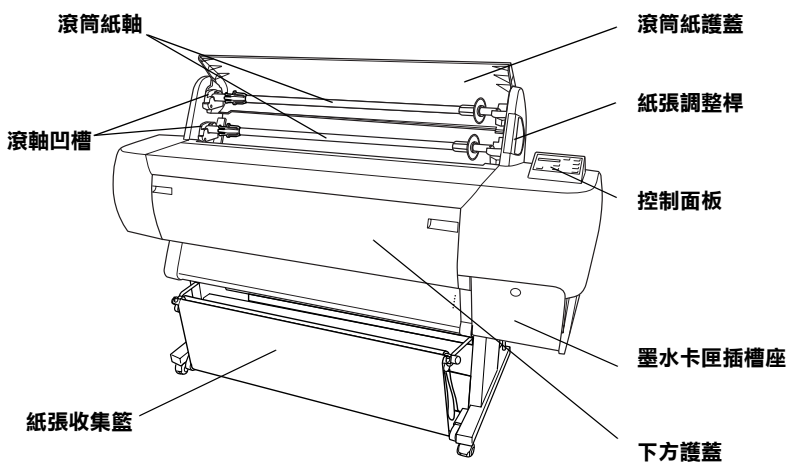
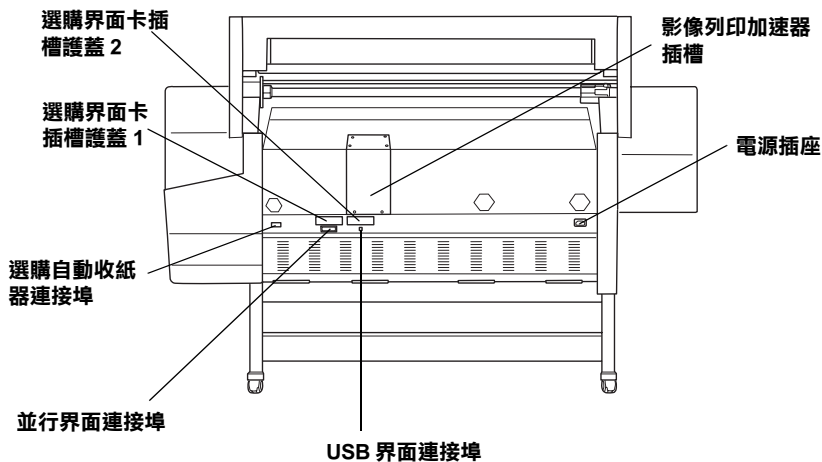


# 印表機外觀

## 前視圖



## 後視圖





# EPSON STYLUS™ PRO 10600

## 彩色噴墨印表機

All rights reserved. No part of this publication may be reproduced, stored in a retrieval system, or transmitted in any form or by any means, mechanical, photocopying, recording, or otherwise, without the prior written permission of SEIKO EPSON CORPORATION. No patent liability is assumed with respect to the use of the information contained herein. Neither is any liability assumed for damages resulting from the use of the information contained herein.

Neither SEIKO EPSON CORPORATION nor its affiliates shall be liable to the purchaser of this product or third parties for damages, losses, costs, or expenses incurred by purchaser or third parties as a result of: accident, misuse, or abuse of this product or unauthorized modifications, repairs, or alterations to this product, or (excluding the U.S.) failure to strictly comply with SEIKO EPSON CORPORATION's operating and maintenance instructions.

SEIKO EPSON CORPORATION shall not be liable against any damages or problems arising from the use of any options or any consumable products other than those designated as Original Epson Products or Epson Approved Products by SEIKO EPSON CORPORATION.

EPSON and EPSON ESC/P are registered trademarks and EPSON ESC/P 2 is a trademark of SEIKO EPSON CORPORATION.

Speed, Fontware, FaceLift, Swiss, and Dutch are trademarks of Bitstream Inc.

CG Times and CG Omega are registered trademarks of Miles, Inc.

Univers is a registered trademark of Linotype AG and/or its subsidiaries.

Antique Olive is a trademark of Fonderie Olive.

Albertus is a trademark of Monotype Corporation plc.

Coronet is a trademark of Ludlow Industries (UK) Ltd.

Arial and Times New Roman are registered trademarks of Monotype Corporation plc.

**General Notice:** Other product names used herein are for identification purposes only and may be trademarks of their respective owners. EPSON disclaims any and all rights in those marks.

Copyright © 2002 by SEIKO EPSON CORPORATION, Nagano, Japan

本手冊的內容如有變更，恕不另行通知。



Printed on Recycled Paper.



## 第 1 章 控制面板

---

按鍵、燈號及訊息	11
按鍵	11
燈號	13
狀態訊息	14
SelecType 設定	16
當使用 SelecType 時	16
SelecType 功能表清單	16
SelecType 設定的基本流程	20
SelecType 的詳細資料	22
列印噴嘴檢查圖案	36
執行印字頭校正	37
設定紙張厚度	39
列印狀態表	42

## 第 2 章 維護模式

---

維護模式	43
如何進入維護模式	43
維護模式的清單	44

## 第 3 章 在 Windows 下列印

---

印表機軟體的介紹	49
使用印表機軟體	49
從 Windows 應用軟體	50
從我的電腦	50
從印表機和傳真 (只適用 Windows XP)	51
基本設定	51
更改印表機驅動程式的設定	51
取消列印	55
使用印表機驅動程式	55
更改紙張種類的設定	56
使用自動和自訂的列印模式	59
調整頁面設定	66
調整文件至一頁	68
使用印表機工具程式	68
使用印表機工具程式	70
使用印表機及選購品資訊	71

速度 & 進度 .....	72
從線上輔助說明取得資訊 .....	73
使用輔助說明 .....	74
檢查印表機和列印工作的狀態 .....	74
使用進度計量表 .....	74
使用 EPSON 列印管理員 ( 只適用於 Windows Me、98 和 95 ) ..	75
使用 EPSON 印表機狀態監控 3 .....	76
加快列印速度 .....	79
一般說明 .....	79
使用速度 & 進度 .....	81
連接埠的設定 ( 只適用於 Windows NT 4.0) .....	83
在網路上設定印表機 .....	86
Windows Me、98 和 95 使用者 .....	86
Windows 2000 和 NT 4.0 使用者 .....	89
Windows XP 使用者 .....	93
升級至 Windows Me .....	96
在 Windows XP、Windows 2000 和 Windows NT 4.0 下升級印表機驅動程 式 .....	97
移除印表機的驅動程式 .....	97
移除 USB Host 裝置驅動程式 ( 只適用於 Windows Me 和 98 ) .....	98

## 第 4 章 在 Macintosh 下列印

---

使用印表機軟體 .....	99
Print ( 列印 ) 對話框 .....	99
Page Setup ( 頁面設定 ) 對話框 .....	99
基本設定 .....	99
更改印表機驅動程式的設定 .....	99
取消列印 .....	102
使用印表機驅動程式 .....	103
更改紙張種類的設定 .....	103
使用 Automatic/ 自動和 Custom/ 自訂的列印模式 .....	107
調整頁面設定 .....	113
調整文件至一頁 .....	115
使用印表機工具程式 .....	116
使用印表機工具程式 .....	117
透過線上輔助說明取得資訊 .....	118
使用輔助說明 .....	118
檢查印表機和列印工作的狀態 .....	118

使用 EPSON StatusMonitor .....	118
更改組態設定 .....	120
背景列印 .....	121
在網路上設定印表機.....	124
設定您的印表機成爲一台資源分享印表機.....	125
透過網路使用印表機 .....	126

## 第 5 章 紙張的使用方法

---

專用紙和其他紙張的注意事項.....	129
EPSON 專用紙的使用方法.....	129
使用非 EPSON 專用紙的其他紙張 .....	130
使用滾筒紙.....	130
將滾筒紙安裝至滾軸上 .....	130
從滾軸上移除滾筒紙 .....	131
在印表機上安裝和移除滾筒紙軸 .....	132
安裝滾筒紙 .....	135
使用滾筒紙固定帶 .....	139
裁切滾筒紙或列印切割線 .....	140
單張紙的使用方法.....	142
安裝單張紙 .....	142
列印在厚紙 (0.5 至 1.6 mm) 上.....	146
紙張收集籃的安裝方法.....	148
當由後方進紙時 (B1 尺寸以上；橫印) .....	148
當由後方進紙時 (super B0 尺寸以上).....	150
當由前方進紙時 (滾筒長條紙；厚 [0.5 mm 及以上] 的單張紙).....	151

## 第 6 章 簡易維護與搬運

---

更換墨水卡匣.....	153
更換黑色墨水卡匣.....	157
檢查廢棄墨水收集槽 .....	158
確認墨水卡匣的存量 .....	158
抽墨 .....	159
更新印表機驅動程式的資訊 .....	162
更換紙張裁刀刀片.....	164
清潔印表機.....	168
若長時間不使用這台印表機 .....	169
搬運印表機.....	169
長距離 .....	169

短距離.....	170
搬運印表機之後，安裝印表機.....	173

## 第7章 解決問題的方法

---

印表機突然停止列印.....	175
印表機正在進行清潔印字頭、導墨或是抽墨.....	175
發生錯誤.....	175
印表機無法開啓或待機.....	178
印表機沒有印出任何資料.....	178
印表機與電腦間的連接不正確.....	178
EPSON 印表機非預設的印表機.....	179
印表機埠的設定不符合印表機連接埠.....	180
印表機驅動程式沒有足夠的記憶體 (Macintosh).....	181
印表機聽起來像是在列印，但是卻沒有印出任何東西.....	181
列印輸出的品質和您所預期的結果不相符.....	182
資料不正確或不完整.....	182
邊界不正確.....	183
影像顛倒.....	183
列印空白頁.....	183
輸出的色彩與螢幕上的色彩不同.....	184
直線位置改變.....	184
列印的資料弄髒了底邊.....	185
列印品質可以更好.....	185
水平條紋.....	185
直線不直或暈開.....	186
色彩不正確或不足.....	186
版面模糊或有縫隙.....	187
版面模糊或被弄髒.....	188
彩色文件只印出黑色.....	188
列印的速度可以更快.....	189
無法裁切滾筒紙.....	189
時常發生進紙或夾紙的問題.....	190
無法正常退出滾筒紙.....	191
當從前方饋入紙張時.....	192
當從後方饋入紙張時.....	192
清除夾紙.....	193
選購自動收紙器的解決方法.....	195



## 第 8 章 產品資訊

---

安全說明	197
重要的安全說明	197
相關的注意事項	198
印表機規格	201
列印	201
可列印區域	202
機器規格	203
電力規格	203
環境	204
初始化	205
安全許可	205
紙張	206
墨水卡匣	208
系統需求	210
在電腦上使用印表機	210
在 Macintosh 上使用印表機	211
界面規格	212
並行界面	212
USB 界面	213
IEEE1394 界面	214
乙太網路界面	216

## 第 9 章 選購品和耗材

---

選購品和耗材	217
選購品	217
耗材	218
EPSON 特殊專用紙	220
客戶技術支援服務	237

## 字彙

---

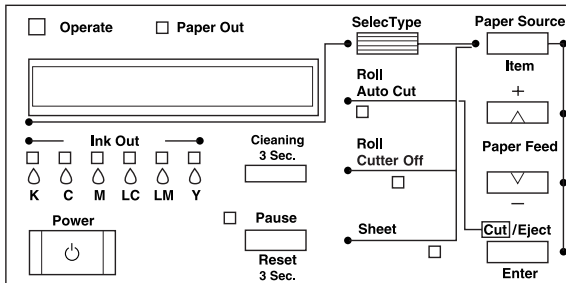


# 第 1 章

## 控制面板

### 按鍵、燈號及訊息

印表機控制面板包含有 8 個按鍵、12 個指示燈號和 20 個字元液晶顯示面板 (LCD)。下圖所示為控制面板的外觀。



### 按鍵

Power (電源)	開啓和關閉印表機的電源。關閉印表機的電源，然後當按『Pause』(暫停)鍵的時候，按下此鍵即可進入維護模式。請參考第 43 頁“維護模式”。
Cleaning 3 Sec. (清潔印字頭) (3 秒鐘)	當按此鍵超過 3 秒鐘時，便可以執行清潔印字頭噴嘴的動作。在清潔之前，請確定印表機進紙槽內沒有任何紙張，特別是比較厚的紙張。

<p>Pause (Reset 3 Sec.) (暫停) (重置 3 秒鐘)</p>	<p>暫時停止列印。再按一次此鍵即可繼續列印。</p> <p>若按此鍵超過 3 秒鐘，即會清除在印表機列印緩衝區中的列印資料。</p> <p>當在 SelecType 模式下按下此鍵，則印表機會回至 READY 狀態。</p>
<p>SelecType (選擇模式)</p>	<p>當在 READY 狀態下按下此鍵，即可進入 SelecType 模式。</p> <p>當在 SelecType 模式下按下此鍵，則可選擇您所得想要的功能。</p> <p>若按下此鍵 5 秒鐘不放，可將紙張裁刀移至更換的位置。</p>
<p>Paper Source (Item) (紙張來源) (細項)</p>	<p>擇紙張來源：Roll Auto Cut (滾筒紙自動切割)、Roll Cutter Off (滾筒紙不裁紙) 或 Sheet (單張紙)。</p> <p>當在 SelecType 模式下按下此鍵，則可選擇您所得想要的功能。</p>
<p>Paper Feed ▲ (+) (往後退紙)</p>	<p>反向進紙。當在 SelecType 模式下按下此鍵，則可從所選擇的項目中得到所想要的參數。參數值以向前進的順序改變。</p>
<p>Paper Feed ▼ (-) (往前進紙)</p>	<p>向前方進紙。當在 SelecType 模式下按下此鍵，則可從所選擇的項目中得到所想要的參數。參數值以反方向的順序改變。</p>
<p>Cut/Eject (Enter) (裁紙 / 退紙) (輸入)</p>	<p>當 Sheet 燈號亮起時： 退出單張紙。</p> <p>當 Roll Auto Cut 燈號亮起時： 在裁切紙張之前，饋入滾筒紙。</p> <p>當 Roll Cutter Off 燈號亮起時： 饋入滾筒紙至平台的導引線。</p> <p>當 Roll Cutter Off 燈號亮起及開啓列印頁面切割紙時： 饋入滾筒紙，然後在文件底部列印切割線。請參考第 22 頁 “PAGE LINE”。</p> <p>附註： 在墨水乾涸過程的期間，才可操作此按鍵。</p> <p>當在 SelecType 模式下按下此鍵，即可設定在所選擇的項目中得到所想要的參數當作預設值。若所選擇的項目只爲了執行某項功能，則此項目將會被執行。</p>

# 燈號

■ = 亮、◻ = 閃爍、□ = 熄滅

■ Operate	已開啓印表機的電源。
◻ Operate	印表機正在接收列印資料或關閉印表機的電源。
□ Operate	已關閉印表機的電源。
■ Paper Out	缺紙，紙張調整桿位於 Released 的位置，或饋入的紙張用於清潔印字頭太厚了。
◻ Paper Out	夾紙、或發生其他紙張輸出錯誤。請參考第 175 頁“印表機突然停止列印”。
□ Pause	印表機已經準備列印資料。
◻ Pause	印表機機械部份正移動至列印位置，列印出的紙張上的墨水在設定的時間內乾涸，或正在清潔印字頭。
■ Pause	印表機正在暫停的模式或 SelecType 模式，或發生錯誤。請參考第 175 頁“印表機突然停止列印”。
■ Ink Out K	黑色墨水用盡或黑色墨水卡匣安裝不正確。
◻ Ink Out K	黑色墨水即將用盡。即表示黑色墨水卡匣幾乎空了，請準備一個新的墨水卡匣。
■ Ink Out C	藍色墨水用盡或藍色墨水卡匣安裝不正確。
◻ Ink Out C	藍色墨水即將用盡。即表示藍色墨水卡匣幾乎空了，請準備一個新的墨水卡匣。
■ Ink Out M	紅色墨水用盡或紅色墨水卡匣安裝不正確。
◻ Ink Out M	紅色墨水即將用盡。即表示紅色墨水卡匣幾乎空了，請準備一個新的墨水卡匣。
■ Ink Out LC	淡藍色墨水用盡或淡藍色墨水卡匣安裝不正確。
◻ Ink Out LC	淡藍色墨水即將用盡。即表示淡藍色墨水卡匣幾乎空了，請準備一個新的墨水卡匣。
■ Ink Out LM	淡紅色墨水用盡或淡紅色墨水卡匣安裝不正確。
◻ Ink Out LM	淡紅色墨水即將用盡。即表示淡紅色墨水卡匣幾乎空了，請準備一個新的墨水卡匣。
■ Ink Out Y	黃色墨水用盡或黃色墨水卡匣安裝不正確。

☐ Ink Out Y	黃色墨水即將用盡。即表示黃色墨水卡匣幾乎空了，請準備一個新的墨水卡匣。
■ Roll Auto Cut	選擇 Auto Cut。在列印之後，將會自動切割滾筒紙。
☐ Roll Auto Cut	在印表機驅動程式中選擇“滾筒紙”，但在控制面板上選擇“Sheet”。
■ Roll Cutter Off	繼續列印，沒有切割紙張。
☐ Roll Cutter Off	在印表機驅動程式中選擇“滾筒紙”，但在控制面板上選擇 Sheet。
■ Sheet	選擇 Sheet。列印在單張的一般紙上。印表機會退出紙張。
☐ Sheet	在印表機驅動程式中選擇“單張紙”，但在控制面板上選擇 Roll Auto Cut 或 Roll Cutter Off。
■ All lights	按『Pause』鍵 3 秒鐘或以上的時間，則會執行重置動作。

## 狀態訊息

下列訊息顯示印表機的狀態。有關錯誤訊息的說明，請參考第 175 頁“印表機突然停止列印”。

READY	準備列印資料。
PRINTING	印表機正在接收資料。
POWER OFF	印表機的電源被關閉。
WAIT	印表機正在暖機、導墨或初始化。
INK CHARGING nnn%	印表機正在導墨。這個訊息將會顯示導墨的進度。
INK DRY nn MIN	列印之後，將會抽墨，請稍待 nn 分鐘。
PAUSE	暫停印表機的運作。若要繼續列印，請按下『暫停』鍵。
RESET	印表機被重置。

PRESS PAUSE BUTTON	印表機正在等您按下『暫停』鍵，初始化紙張種類。
PAPER OUT	沒有紙張饋入印表機中。
LOAD xxx PAPER	饋入的紙張和印表機驅動程式中滾筒紙 / 單張紙的紙張種類設定不同。
LOAD PAPER	紙張固定桿是切換在“Released”的位置。
PAPER JAM	印表機發生夾紙。
FRONT COVER OPEN	印表機發生夾紙。
PAPER NOT CUT	紙張裁刀發生錯誤。
PAPER NOT STRAIGHT	紙張不是筆直被饋入印表機中。
RELOAD PAPER	印表機偵測不到紙張。
INK COVER OPEN	墨水卡匣護蓋是開啓的。
INK OUT	墨水卡匣已用盡。
INK LOW	墨水卡匣即將用盡。請依據“Ink Out”燈號更換墨水卡匣。當墨水卡匣用盡時，將會停止列印。更換新的墨水卡匣後，將會繼續列印。
NO INK CARTRIDGE	正在更換墨水卡匣。
DEFECTIVE INK CRTG	發生 CSIC 的錯誤。請取出墨水卡匣再重新放入。
COMMAND ERROR	此訊息會出現在下列情況： 1. 安裝的印表機軟體不適用於這台印表機時。 2. 使用“影像列印加速器”的時候，傳送至印表機的資料已損毀時。 3. 印表機以錯誤的指令 ESC/P2 接收資料。
OPTION I/F ERROR	發生 Type-B I/F 的錯誤。
SERVICE REQ nnnnnnnn	發生嚴重的錯誤。
MAINTENANCE REQ nnnn	印表機安裝的配件已用盡使用壽命。請注意錯誤編號“nnnn”並與經銷商聯絡。請參考“Contacting Customer Support”。
TURN PWR OFF AND ON	清除夾紙之後，仍然顯示這個訊息。請關印表機的電源。再重新啓動印表機。

CLOSE INK COVER	墨水卡匣護蓋是開啓的。請闔上護蓋。
NOZZLE CHECK ERROR	當正在執行 Auto Nozzle Check 的時候，不會印出校正列印。
WRONG CARTRIDGE	當安裝不同種類的墨水卡匣時，將會顯示這個訊息。
INVALID CARTRIDGE	當安裝的墨水卡匣編號不對時，將會顯示這個訊息。
NOT ENOUGH INK	墨水的存量不足，無法完成清潔。
UNABLE TO PRINT	列印圖表時 (如噴嘴檢查圖表)，紙張沒有饋入。

---

## ***SelecType 設定***

### ***當使用 SelecType 時***

SelecType 模式可以更改類似一般在驅動程式或軟體中的印表機設定，與直接透過控制面板設定任何其它的設定值一樣。當更改 SelecType 設定時，請注意下列各項敘述：

- 應用程式可能會傳送指命至印表機而覆蓋 SelecType 的設定。若您沒有得到預期的結果，請檢查在應用程式中的設定值。
- 若要查看目前的 SelecType 設定，請列印狀態表。

### ***SelecType 功能表清單***

功能表	項項	參數
-----	----	----



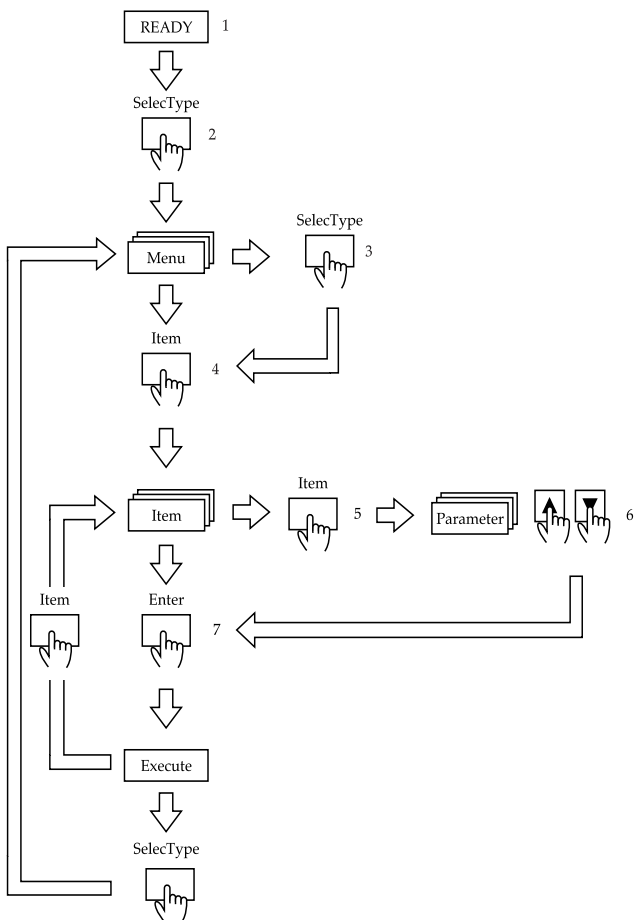
第 22 頁 “PRINTER SETTING MENU”	第 22 頁 “PLATEN GAP(調整平台間隙)”	NARROW, STANDARD, WIDE
	第 22 頁 “PAGE LINE”	ON, OFF
	第 23 頁 “INTERFACE (選擇界面)”	AUTO, PARALLEL, USB, OPTION1, OPTION2
	第 23 頁 “CODE PAGE (選擇字元碼)”	PC437, PC850
	第 23 頁 “ROLL MARG (選擇滾筒紙邊界)”	T/B15mm, 3mm, 15mm
	第 24 頁 “PAPER SIZE CHK (偵測紙張寬度)”	ON, OFF
	第 24 頁 “PAPER ALIGN CHK”	ON, OFF
	第 24 頁 “INIT. PANEL (面板設定值初始化)”	EXEC
第 24 頁 “TEST PRINT MENU(測試列印功能表)”	第 25 頁 “NOZZLE CHECK(列印噴嘴檢查圖案)”	PRINT
	第 25 頁 “STATUS CHECK(列印狀態表)”	PRINT
	第 25 頁 “JOB INFO”	PRINT

第 25 頁 `PRINTER STATUS MENU(印表機狀態功能表)`	第 25 頁 `VER`	TPOxxxx.xxxx.xxxx
	第 25 頁 `JOB HISTORY`	No. 0 - No. 10
	第 25 頁 `CLR JOB HSTRY`	EXEC
	第 25 頁 `REMAIN INK K/C/M/LC/LM/Y`	xxxxxPG
	第 26 頁 `INK USED`	xxxxx.xml
	第 26 頁 `PAPER USED`	xxxxx.xcm
	第 26 頁 `INK COUNT CLR`	EXEC
	第 26 頁 `PAPER C. CLR`	EXEC
	第 26 頁 `INK LEFT-K/C/M/LC/LM/Y (墨水存量)`	0%, nn%, E*F, E**F, E***F, E****F, E*****F
	第 27 頁 `CR MOTOR`	nnnnnn
	第 27 頁 `WASTE INK`	E F, E*F, E**F, E***F, E****F, E*****F
	第 27 頁 `CUTTER LIFE`	E F, E*F, E**F, E***F, E****F, E*****F
	第 27 頁 `CR MOTOR`	E F, E*F, E**F, E***F, E****F, E*****F
	第 27 頁 `PF MOTOR`	E F, E*F, E**F, E***F, E****F, E*****F
第 27 頁 `HEAD UNIT`	E F, E*F, E**F, E***F, E****F, E*****F	
第 27 頁 `CLEANER`	E F, E*F, E**F, E***F, E****F, E*****F	

第 27 頁 `PAPER CONFIG MENU(紙張設定功能表)`	第 27 頁 `PAPER NUMBER`	STD, 1-10
	第 28 頁 `THICK PAT.`	PRINT
	第 28 頁 `PAPER THK NO.`	AUTO, 1 - 17
	第 28 頁 `CUT PRESSURE`	0% - 100%
	第 28 頁 `CUT METHOD`	3 STEP, 4 STEP
	第 29 頁 `PPR FEED ADJ`	-1.00% - 1.00%
	第 29 頁 `DRYING TIME`	00.0sec - 10.0sec
	第 29 頁 `SUCTION`	NORMAL, WEAK, WEAKEST
	第 29 頁 `PRINT ADJUSTMENT`	1 - 5 - 9
第 29 頁 `MAINTENANCE MENU`	第 29 頁 `BK INK CHANGE`	EXEC
	第 29 頁 `CUT. REPLACE`	EXEC
第 29 頁 `HEAD ALIGNMENT MENU`	第 29 頁 `PAPER THICK.`	STD, 0.0mm - 1.6mm
	第 30 頁 `PAPER GROUP`	A, B, C
	第 36 頁 `ALIGNMENT`	Bi-D LC, Bi-D ALL, Uni-D

# SelecType 設定的基本流程

下圖為 SelecType 設定的基本流程。



1	顯示狀態
2	進入功能表

3	選擇功能表 例如) 若您想選擇第 3 個功能表，請按下此鍵 3 次。
4	進入功能表
5	選擇細項 例如) 若您想選擇第 3 個細項，請按下此鍵 3 次。
6	設定參數
7	進入細項設定

**附註：**

按下『**Pause**』鍵，即可回到“READY”狀態。

1. **進入 SelectType 模式**

確定在液晶顯示面板上已出現“READY”的訊息，然後按下『**SelectType**』鍵。

2. **選擇功能表**

按下『**SelectType**』鍵選擇所想要的功能表。

若要回至“READY”狀態，請按下『**Pause**』鍵。

3. **選擇細項**

按下『**Item**』鍵。則會顯示所選擇功能表的第一個項目。按下『**Item**』選擇所想要的項目。

若此項目只爲了執行某個動作，請按下『**Enter**』鍵以執行此項目的功能。在執行之後，印表機會離開 SelectType 模式並回至 READY 狀態。

4. **選擇參數**

按下『**+**』或『**-**』鍵選擇此細項的參數。

若不要改變目前的預設值並且直接顯示下一個項目，請按下『**Item**』鍵。

5. **設定參數**

按下『**Enter**』鍵將所選擇的參數儲存爲出廠設定值。

若您想要選擇其他的項目，請按下『Item』鍵回至步驟3。

## 6. 離開 SelecType 模式

按下『Pause』鍵。

### 附註：

要回至步驟2，請按下『SelecType』鍵。按下『SelecType』鍵，離開 *SelecType* 模式。

## *SelecType* 的詳細資料

### PRINTER SETTING MENU

#### PLATEN GAP(調整平台間隙)

一般的設定為“STANDAR”。若發現輸出的影像上有污漬，請將設定設為選擇 WIDE。“NARROW”的設定適用在薄紙。

### PAGE LINE

決定是否要在滾筒紙上列印頁面切割線。

如下表所示，“列印頁面切割線”的操作將會因為自動裁紙的設定而有所變化。

Roll Auto Cut 燈號	列印頁面切割線	印表機的運作
亮	開啓	只在右邊列印頁面切割線，並在列印工作完成之後，自動裁切紙張。
亮	關閉	在列印工作完成之後，自動裁切紙張。
Roll Cutter Off 燈號	列印頁面切割線	印表機的運作
亮	開啓	在文件的右邊及底邊列印頁面切割線。
亮	關閉	沒有列印頁面切割線，也沒有裁切。

**附註：**

當 “Sheet” 燈號亮著時，便無法使用 “列印頁面切割線”。

### **INTERFACE ( 選擇界面 )**

當選擇 AUTO 時，則印表機會依哪一個界面先接收到資料而定，自動地切換界面。若沒有再接收到更多的列印資料，則印表機會在 10 秒鐘或以上的時間之後，回至閒置狀態。您可以由並行、USB、選購 1、或 2 來選擇界面。

### **CODE PAGE ( 選擇字元碼 )**

從 PC437 至 PC850 選擇字元碼。

### **ROLL MARG ( 選擇滾筒紙邊界 )**

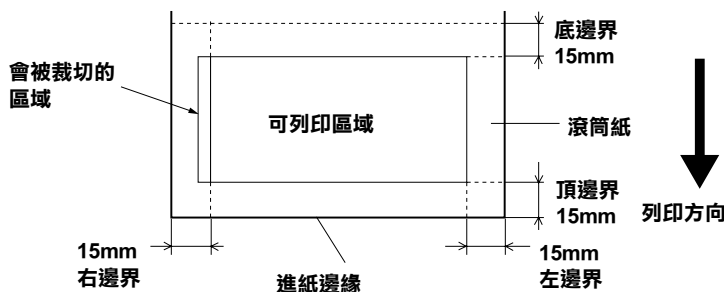
由 3 mm、15 mm、和 T/B 15 mm 來選擇滾筒紙的邊界。

邊界設定	頂邊界 / 底邊界	左邊界 / 右邊界
3 mm	3 mm	3 mm
15 mm	15 mm	15 mm
T/B 15 mm	15 mm	3 mm

**附註：**

您不能選擇 “頂邊界 / 底邊界 = 3 mm、左邊界 / 右邊界 = 15 mm” 的設定組合。

當比較列印在使用 3 mm 邊界和 15 mm 邊界的相同影像時，您可能會注意到 15 mm 邊界影像的右邊部份沒有印出。



### **PAPER SIZE CHK (偵測紙張寬度)**

當您選擇 ON 時，當安裝至印表機的紙張寬度不符合影像寬度時印表機停止列印，且在印表機的控制面板上會出現 “RELOAD PAPER” 的訊息。當您選擇 OFF 時，即使紙張寬度不符合影像寬度，印表機還是會繼續列印且印表機可能會列印至紙張外。

### **PAPER ALIGN CHK**

當您選擇 OFF 時，即使紙張寬度不符合影像寬度，印表機還是會繼續列印，也不會發生紙張校正的錯誤。  
當您選擇 ON 時，印表機的控制面板上會出現 “PAPER NOT STRAIGHT” 的訊息，印表機也會停止列印。

### **INIT. PANEL (面板設定值初始化)**

在 PRINTER SETTING MENU 中，將所有已變更改過的設定，回復至出廠預設值。

### **TEST PRINT MENU(測試列印功能表)**

此功能表提供列印測試圖案。



## **NOZZLE CHECK( 列印噴嘴檢查圖案 )**

使用六種顏色列印噴嘴檢查圖案。從列印結果中，您可以檢查出有墨點遺失。還有，也會列印出 firmware 版本。詳細的說明，請參考第 36 頁 “列印噴嘴檢查圖案”。

您可以使用工具程式來執行噴嘴檢查圖案。

## **STATUS CHECK( 列印狀態表 )**

列印目前的 SelecType 狀態。詳細的說明，請參考第 42 頁 “列印狀態表”。

## **JOB INFO**

列印儲存在印表機中的列印工作資訊 ( 最多可為 10 個 )。

## **PRINTER STATUS MENU( 印表機狀態功能表 )**

這個功能表包含下列等細項設定。

## **VER**

顯示 firmware 版本。

## **JOB HISTORY**

顯示儲存在印表機中的列印工作。墨水耗量 (INK) 以 ml 表示，紙張用量 (PAPER) 以 m<sup>2</sup> 表示，列印工作所需要的時間 (PRINT TIME) 以秒表示。最新的列印工作將被儲存成 No.0。

## **CLR JOB HSTRY**

清除儲存在印表機中的列印工作。

## **REMAIN INK K/C/M/LC/LM/Y**

顯示每個墨水卡匣的可列印頁數。

## **INK USED**

以 ml 表示耗墨量。

### **附註：**

液晶面板上的所顯示的數值為預估值。

## **PAPER USED**

以 cm 表示紙張的耗量。

### **附註：**

液晶面板上的所顯示的數值為預估值。

## **INK COUNT CLR**

清除 INK USED 變更的設定值。

## **PAPER C. CLR**

清除 PAPER USED 變更的設定值。

## **INK LEFT-K/C/M/LC/LM/Y (墨水存量)**

顯示在黑色 / 藍色 / 紅色 / 淡藍色 / 淡紅色 / 黃色墨水卡匣的墨水壽命存量。

E ***** F	(100-81%)
E ***** F	(80-61%)
E **** F	(60-41%)
E ** F	(40-21%)
E * F	(20-11%)
nn%	(少於 10%)

## **TOTAL PRINTS**

顯示印表機已列印量。

## **WASTE INK**

只適用於維修服務人員。

## **CUTTER LIFE**

顯示裁刀的壽命。

### **附註：**

液晶面板上的所顯示的數值為預估值。

## **CR MOTOR**

只適用於維修服務人員。

## **PF MOTOR**

只適用於維修服務人員。

## **HEAD UNIT**

只適用於維修服務人員。

## **CLEANER**

只適用於維修服務人員。

## **PAPER CONFIG MENU( 紙張設定功能表 )**

這個功能表包含下列等細項設定。

## **PAPER NUMBER**

當您選擇 “STD”，印表機將會自動設定紙張的厚度。您可以選擇 No. X(X 可以為 1 至 10 之間的其中一個數字)，並設定下列等細項。

- 厚度編號
- 裁刀壓力
- 裁切方式
- 進紙調整
- 墨水乾噪時間
- 吸力

**附註：**

若您選擇STD，則印表機將會依據驅動程式的設定列印資料，若您選擇No. X，除非您在PAPER THK NO. 選擇AUTO，否則控制面板的設定將印表機將會覆蓋據驅動程式的設定。

### **THICK PAT.**

印出紙張厚度偵側圖。若在“PAPER NUMBER”中選擇“STANDARD”，則此圖表將不會被印出。

### **PAPER THK NO.**

若您是使用 EPSON 專用特殊紙，則需選擇 AUTO。若您是使用非 EPSON 專用特殊紙，請確定紙張的厚度，再輸入最小間隙的數字。

### **CUT PRESSURE**

請設定裁切紙張的裁切壓力 (0 至 100%)。愈低的壓力，可以裁切愈軟的紙張。

### **CUT METHOD**

指定裁切的方式。裁切紙張的方式有兩種 (3 STEP 和 4 STEP)。請選擇“4 STEP”，裁切較軟或較薄的紙張。

## ***PPR FEED ADJ***

設定進紙的數量。範圍從 -1.00 至 1.00%。

## ***DRYING TIME***

印字頭等待墨水乾噪的時間設定。設定值從 0 至 10 秒。

## ***SUCTION***

設定饋入已列印過紙張的吸力壓力。若是使用薄紙，如底片，請選擇 “WEAK” 或 WEAKEST。

## ***PRINT ADJUSTMENT***

調整 MicroWeave 模式。設定值從 1 至 9。增加設定值，可以增加列印速度。降底設定值，可以增加列印品質。

## ***MAINTENANCE MENU***

這個功能表包含下列等細項設定。

### ***BK INK CHANGE***

可以讓您更換墨水卡匣。詳細的說明，請參考第 157 頁 “更換黑色墨水卡匣”。

### ***CUT. REPLACE***

顯示更換紙張裁刀的過程。請依照液晶顯示面板的步驟操作。

## ***HEAD ALIGNMENT MENU***

這個功能表包含下列等細項設定。

### ***PAPER THICK.***

讓您調整要使用紙張的厚度設定。若您是使用厚約 0.2mm 或 1.2mm 的 EPSON 專用特殊紙，請選擇 STD。若您是使用非 EPSON 專用特殊紙，請輸入 0.0 至 1.6mm 的紙張厚度。

## ***PAPER GROUP***

依照您所使用的紙張種類，選擇 A、B 或 C。

## 適用於 UltraChrome 墨水的滾筒紙：

Paper Group	紙張名稱
A	EPSON Premium Glossy Photo Paper (250)
	EPSON Premium Semigloss Photo Paper (250)
	EPSON Premium Semimatte Photo Paper (250)
	EPSON Premium Luster Photo Paper
	EPSON Premium Glossy Photo Paper
	EPSON Photo Glossy Paper
	EPSON Photo Grade Glossy Paper
	EPSON Premium Semigloss Photo Paper
	EPSON Photo Semigloss Paper
	EPSON Photo Grade Semigloss Paper
	EPSON Canvas
	EPSON Backlight Film
	EPSON Enhanced Synthetic Paper
	EPSON Enhanced Adhesive Synthetic Paper
B	EPSON Glossy Paper - Photo Weight
	EPSON Doubleweight Matte Paper
	EPSON Enhanced Matte Paper
	EPSON Smooth Fine Art Paper
	EPSON Textured Fine Art Paper
	Plain paper
C	-

## 適用於 UltraChrome 墨水的單張紙：

Paper Group	紙張名稱

A	EPSON Archival Matte Paper
	EPSON Enhanced Matte Paper
B	EPSON Glossy Paper - Photo Weight
C	EPSON Smooth Fine Art Paper
	EPSON Textured Fine Art Paper
	EPSON Enhanced Matte Poster Board



**適用於 ColorFast 墨水的滾筒紙：**

Paper Group	紙張名稱
A	EPSON Premium Glossy Photo Paper (250)
	EPSON Premium Semigloss Photo Paper (250)
	EPSON Premium Semimatte Photo Paper (250)
	EPSON Premium Luster Photo Paper
	EPSON Premium Glossy Photo Paper
	EPSON Photo Glossy Paper
	EPSON Photo Grade Glossy Paper
	EPSON Premium Semigloss Photo Paper
	EPSON Photo Semigloss Paper
	EPSON Photo Grade Semigloss Paper
	EPSON Canvas
	EPSON Backlight Film
	EPSON Glossy Film
	EPSON Heavyweight Polyester Banner
	<b>EPSON Tyvek® Brillion™</b>
	EPSON Adhesive Vinyl
	EPSON Synthetic Paper
	EPSON Adhesive Synthetic Paper
	EPSON Enhanced Synthetic Paper
	EPSON Enhanced Adhesive Synthetic Paper

B	EPSON Glossy Paper - Photo Weight
	EPSON Doubleweight Matte Paper
	EPSON Enhanced Matte Paper
	EPSON Watercolor Paper - Radiant White
	EPSON Smooth Fine Art Paper
	EPSON Textured Fine Art Paper
	Plain paper
C	-

## 適用於 ColorFast 墨水的單張紙：

Paper Group	紙張名稱
A	-
B	EPSON Glossy Paper - Photo Weight
	EPSON Archival Matte Paper
	EPSON Enhanced Matte Paper
	EPSON Watercolor Paper - Radiant White
C	EPSON Smooth Fine Art Paper
	EPSON Textured Fine Art Paper
	EPSON Enhanced Matte Poster Board

## 適用於 Dye 墨水的滾筒紙：

Paper Group	紙張名稱
A	EPSON ColorLife ?Photo Paper Semigloss
	EPSON Premium Luster Photo Paper
	EPSON Premium Semimatte Photo Paper (250)
	EPSON Photo Glossy Paper
	EPSON Photo Grade Glossy Paper
	EPSON Photo Semigloss Paper
	EPSON Photo Grade Semigloss Paper
	EPSON Glossy Film
	EPSON Backlight Film
	EPSON Heavyweight Polyester Banner
	EPSON Polyester Banner

B	EPSON Glossy Photo Paper
	EPSON Glossy Paper - Heavy Weight
	EPSON Semigloss Photo Paper
	EPSON Semigloss Paper - Heavy Weight
	EPSON Presentation Matte Paper
	EPSON Doubleweight Matte Paper
C	-

### 適用於 Dye 墨水的單張紙：

Paper Group	紙張名稱
A	EPSON ColorLife ?Photo Paper
	EPSON Photo Quality Ink Jet Paper
	EPSON Photo Quality Glossy Film
B	EPSON Photo Paper
	EPSON Glossy Photo Paper
C	EPSON Poster Board - Semigloss

## ALIGNMENT

此功能表可讓您校正印字頭以獲得最佳的列印結果。詳細的說明，請參考第 37 頁“執行印字頭校正”。

## 列印噴嘴檢查圖案

列印噴嘴檢查圖案來檢查這六種顏色的噴嘴是否有堵塞。

1. 如在第 130 頁“使用滾筒紙”或第 142 頁“單張紙的使用方法”中的敘述安裝紙張至印表機中。
2. 在 SelecType 模式中，請按『**SelecType**』鍵直到液晶顯示面板上出現“TEST PRINT MEN”的訊息。

3. 按下『Item』鍵找尋“NOZZLE CHECK”的訊息。
4. 按下『Enter』鍵。  
列印出如下圖所示的噴嘴檢查圖案。在列印之後，印表機會離開 SelecType 模式並回至 READY 狀態。

噴嘴檢查圖案的範例：

正常



必須清潔印字頭



若您發現在測試圖案線中有某些線段遺失了，則您必須清潔印字頭。按控制面板上的『**Cleaning**』鍵超過 3 秒鐘以上或是使用在軟體中 EPSON 印表機工具程式的『清潔印字頭』圖示鍵。Windows 使用者，請參考第 68 頁“使用印表機工具程式”或 Macintosh 使用者，請參考第 116 頁“使用印表機工具程式”。



**注意：**

在開始列印影像之前，請確定已完成噴嘴檢查圖案的列印動作。否則，可能會降低列印品質。

## 執行印字頭校正

如何透過 SelecType 執行印字頭校正，請參考下列敘述。

1. 如在第 130 頁“使用滾筒紙”或第 142 頁“單張紙的使用方法”中的敘述安裝紙張至印表機中。

**附註：**

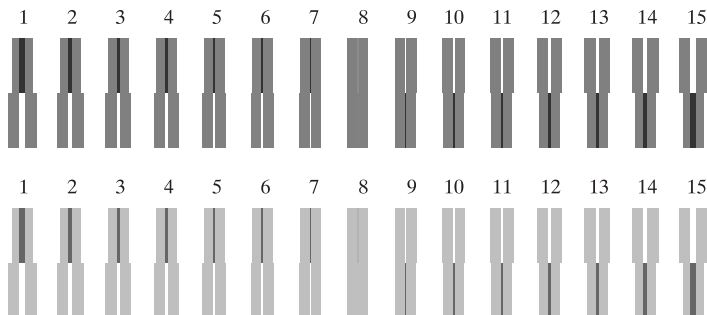
爲了得到最佳的結果，請使用要列印的紙張，來列印印字頭校正圖案。

2. 在 SelectType 模式中，按『**SelectType**』鍵直到液晶顯示面板上出現“HEAD ALIGNMENT MENU”的訊息。
3. 按下『**Item**』尋找“PAPER THICK”的訊息。當您想要列印在 EPSON 的紙張上時，請設定爲 STD。當您想要列印在非 EPSON 的紙張上時，請藉由按下『**+**』或『**-**』鍵遞增或遞減 0.1 mm 的方式來輸入紙張的厚度值。
4. 按下『**Enter**』鍵登錄設定值。則會出現“ALIGNMENT=Bi-D LC”的訊息。
5. 按下『**Enter**』鍵，印表機開始列印印字頭校正圖案。

**附註：**

這個圖案只會以淡藍色輸出。若您想要以所有的顏色校正印字頭，若您發現淡藍色的輸出發生問題。請選擇 Bi-D ALL。若以所有的顏色輸出仍然有問題，請以 Uni-D 校正印字頭。

印字頭校正圖案的範例：



6. 列印之後，將會顯示圖案編號及目前的設定編號。選擇間距最小的設定值，然後按下『+』或『-』鍵來顯示此設定編號。
7. 按下『Enter』鍵登錄此設定編號。出現下一組圖案編號。然後重複步驟 6。
8. 在設定圖案之後，請按下『Pause』鍵回至 READY 狀態。

**附註：**

您可以藉由按下『Enter』鍵回到步驟 6。

## 設定紙張厚度

當您使用非 EPSON 專用紙時，您可能需要設定紙張的厚度。您可以在“Paper Settings”功能表中選擇自動決定紙張厚度 (STD(標準)) 或透過登錄值 (1 至 10)。若要登錄及取消您所更改設定，請參考下一節。您也可以針對個別的紙張設定包括 STD，登錄墨水乾燥時間。若要選擇已登錄的設定，請參考第 41 頁“選擇已儲存的設定值”。

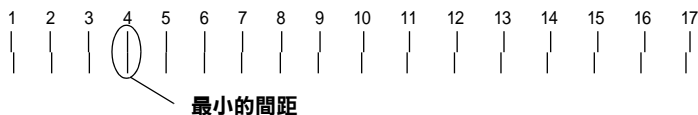
### 儲存設定值

若要登錄紙張厚度及墨水乾燥時間，請依照下列步驟。

1. 如在第 130 頁“使用滾筒紙”或第 142 頁“單張紙的使用方法”中的敘述安裝紙張至印表機中。
2. 在 SelecType 模式中，按『SelectType』鍵直到液晶顯示面板上出現“PAPER CONFIG MENU”的訊息。
3. 按下『Item』鍵，出現“PAPER NUMBER”的訊息。
4. 按下『+』或『-』鍵選擇您想要登錄的編號為設定值。當您選擇 STD 時，請跳至步驟 8 設定墨水乾燥時間。

5. 按下『Item』，將會顯示“THICK PAT.”的訊息。若您再按一下按下『Item』，您將會不列印紙張厚度測試圖案而直接跳到步驟7。若您按下『Enter』鍵，則印表機會列印出紙張厚度測試圖案。

紙張厚度測試圖案範例：



6. 檢查所列印出的圖案來決定哪一條線已校正 (顯示出的間距最小)，並記下所相對的編號。
7. 您可能會看到“PAPER THK NO.”。按下『+』或『-』鍵選擇在步驟6中所顯示的編號。

**附註：**

如下表所示，預設值會根據在 Head Alignment 功能表中的“PAPER THICK.”值及在 Paper Configuration 功能表中的“PAPER THK NO”而定。

PAPER THICK. 值	PAPER THICK. NO.
0.0 MM 至 1.6 MM	AUTO, 1 至 17

8. 按下『Enter』鍵儲存所選擇的值。
9. 按下『Item』鍵顯示“CUT PRESSURE”的訊息。按下『+』或『-』鍵設定裁切紙張的裁刀壓力，再按下『Enter』鍵。
10. 按下『Item』鍵顯示“CUT METHOD”的訊息。按下『+』或『-』鍵選擇3 STEP 或4 STEP，再按下『Enter』鍵。

**附註：**

當您裁切非 EPSON 專用紙和較軟或是較厚的紙張時，我們建議您選擇4 STEP。



11. 按下『Item』鍵顯示“PPR FEED ADJ”的訊息。按下『+』或『-』鍵設定進紙數量，再按下『Enter』鍵。
12. 按下『Item』鍵顯示“PRINT ADJUSTMENT”的訊息。按下『+』或『-』鍵調整 MicroWeave，再按下『Enter』鍵。設定值為 1 至 9。增加設定值可以加快列印速度。減少設定值，可以增加列印品質。
13. 按下『Item』鍵顯示“DRYING TIME”的訊息。按下『+』或『-』鍵以分鐘為單位選擇時間。
14. 按下『Enter』鍵儲存所選擇的值。
15. 按下『Item』鍵顯示“SUCTION”的訊息。按下『+』或『-』鍵選擇 NORMAL、WEAK 或 WEAKEST。

**附註：**

當您安裝非常薄的紙張時，請將“Suction”設定為 WEAKEST。

16. 按下『Enter』鍵儲存所選擇的值。
17. 按下『Pause』鍵離開 SelecType 模式。

### **選擇已儲存的設定值**

請依照下列的步驟，選擇登錄的設定值。

1. 在 SelecType 模式中，按『SelectType』鍵直到液晶顯示面板上出現“PAPER CONFIG MENU”的訊息。
2. 按下『Item』鍵。您可能會看到“PAPER NUMBER”的訊息。
3. 按下『+』或『-』鍵選擇您所想要使用的登錄編號。若您選擇 STD，則印表機會依照驅動程式的設定列印資料。若您選擇 No. X，除非您在 PAPER THK NO. 選擇 AUTO，則控制面板的設定將會覆蓋驅動程式的設定。再按下『Enter』鍵。
4. 按下『Pause』鍵離開 SelecType 模式。

## 列印狀態表

在 SelecType 模式中，列印出的狀態表可以查看目前的 SelecType 預設值。

1. 如在第 130 頁“使用滾筒紙”或第 142 頁“單張紙的使用方法”中的敘述安裝紙張至印表機中。
2. 在 SelecType 模式中，按『**SelectType**』鍵直到液晶顯示面板上出現“TEST PRINT MENU”的訊息。
3. 按『**Item**』鍵直到出現“STATUS CHECK”的訊息。
4. 按下『**Enter**』鍵。  
列印出狀態表。在列印之後，印表機便會離開 SelecType 模式並回到 READY 狀態。

## 第 2 章

---

# 維護模式

---

## 維護模式

使用維護模式，您可以執行十六進位制傾印模式及選擇顯示在液晶顯示面板上的語言。

### 如何進入維護模式

首先，請確認印表機的電源是關閉的。按住『**Pause**』鍵不放，再按下『**Power**』鍵以開啓印表機的電源。當印表機進入維護模式的時候，液晶顯示面板上會出現“MAINTENANCE MODE”的訊息。

## 維護模式的清單

### 細項

若您選擇“ON”，印表機將會儲存所有您變更過的設定，包括測試列印。若您選擇“OFF”，則印表機只會儲存透過驅動程式傳送到印表機的列印工作。

細項	參數
第 45 頁 “HEX DUMP(十六進位制的傾印模式)”	PRINT
第 45 頁 “語言”	ENGLISH, FRENCH, ITALIAN, GERMAN, SPANISH, PORTUGUESE
第 46 頁 “UNITS”	METRIC*, FEET/INCHES
第 46 頁 “PARA, I/F”	ECP*, COMPAT
第 46 頁 “IEEE1284.4”	ON, OFF*
第 46 頁 “INTERNAL JOB CT”	ON, OFF
第 46 頁 “AUTO NZL CHK”	ON*, OFF
第 47 頁 “SSCL”	EXEC
第 47 頁 “MW7”	A*, B, C
第 47 頁 “MW7 BALANCE”	-30 - 0* - +30
第 47 頁 “MW1 SELECT”	1*, 2, 3, 4, 5, 6, 7, 8
第 47 頁 “MW2 SELECT”	1*, 2, 3, 4, 5, 6
第 47 頁 “DEFAULT PANEL”	EXEC
第 47 頁 “K/C/M/LC/LM/Y CARTRIDGE INFO”	MANUFACT., CRTG, INK TYPE, INK CAP, PROD.DATE, EXPIRE DATE, INK LIFE, AGE

\* 是出廠預設值。

## HEX DUMP(十六進位制的傾印模式)

從主機所接收到的資料將以十六進位制數字碼的方式列印。

請依照下列步驟列印資料。

1. 將紙張裝入印表機中。
2. 在維護模式中，按下『Item』鍵直到液晶顯示面板出現“HEX DUMP”的訊息為止。
3. 按下『Enter』鍵。  
在列印緩衝區中的列印資料，在左邊欄位會以十六進位制列印，而在右邊欄位則會對應 ASCII 碼。

### 附註：

若最後面的資料少於 16 個位元，則不會列印出這些資料，除非您按下『Pause』鍵。

## 語言

您可以選擇顯示在液晶顯示面板上的語言。

請依照下列步驟，選擇適合的語言。

1. 在維護模式中，按下『Item』鍵直到液晶顯示面板出現“LANGUAGE = ENGLISH\*”的訊息為止。
2. 若您想要變更顯示語言，請按下『+』鍵或『-』鍵直到出現適合的語言為止。
3. 按下『Enter』鍵設定顯示語言。並確認液晶顯示面板上出現“READY”的訊息。

**附註：**

需稍待一下，才會顯示“READY”。

## **UNITS**

您可以選擇顯示長度的單元。

**附註：**

當您在“LANGUAGE”選擇“ENGLISH”時，這個選單才能作用。

請依照下列步驟，選擇 units。

1. 在維護模式中，按下『Item』鍵直到液晶顯示面板出現“UNITS”的訊息為止。
2. 若您想要變更 units，請按下『+』鍵或『-』鍵直到出現適合的 unit 為止。
3. 按下『Enter』鍵設定 units。

## **PARA, I/F**

此為專業的維修人員所使用。

## **IEEE1284.4**

此為專業的維修人員所使用。

## **INTERNAL JOB CT**

當您選擇“ON”，所有的列印工作如噴嘴檢查表單和印表機直線性校正，都會被記錄在“JOB HISTORY”。當您選擇“OFF”，只有透過印表機驅動程式傳送到印表機的列印工作，才會被記錄。

## **AUTO NZL CHK**

您可以選“ON”自動噴嘴檢查，或選擇“OFF”，不要自動噴嘴檢查。

## **SSCL**

您可以執行印字頭清潔。

### **附註：**

當您使用 *UltraChrome* 或 *ColorFast* 墨水時，才能使用這個設定。

## **MW7**

MW7 是爲了測試列印且只可由合格的服務人員所使用。

## **MW7 BALANCE**

MW7 BALANCE 是爲了測試列印且只可由合格的服務人員所使用。

## **MW1 SELECT**

MW1 SELECT 是爲了測試列印且只可由合格的服務人員所使用。

## **MW2 SELECT**

MW2 SELECT 是爲了測試列印且只可由合格的服務人員所使用。

## **DEFAULT PANEL**

在  *SelecType*  模式下，您可以將所有的設定值回覆成預設值。

## **K/C/M/LC/LM/Y CARTRIDGE INFO**

CARTRIDGE INFO 此爲專業的維修人員所使用。

## **SN MENU**

SN MENU 是爲了測試列印且只可由合格的服務人員所使用。





## 第 3 章

---

# 在 Windows 下列印

---

## 印表機軟體的介紹

印表機軟體包括印表機驅動程式和印表機工具程式。印表機驅動程式可讓您藉由選擇不同的設定值，使印表機獲得最佳的列印結果。印表機工具程式可幫助您檢查印表機並使印表機保持在最佳狀態。

印表機軟體包括印表機驅動程式及工具程式選單。

有關更改印表機驅動程式設定值的說明，請參考第 55 頁“使用印表機驅動程式”。

有關印表機工具程式的使用方法，請參考第 68 頁“使用印表機工具程式”。

線上輔助說明提供更多有關印表機軟體的說明，請參考第 73 頁“從線上輔助說明取得資訊”。

### **附註：**

根據您所使用的 Windows 版本不同，印表機軟體的功能也將有所不同。

---

## 使用印表機軟體

若要使用安裝在電腦中的印表機軟體，請參考下列的說明。

您可以從大多數的 Windows 應用程式，或“我的電腦”或“印表機和傳真”中，進入印表機軟體。

## **從 Windows 應用軟體**

1. 打開“檔案”選單並點選“列印”或“列印設定”。
2. 請確定已選取印表機，再點選“印表機”、“設定”、“選項”或“內容”（依所使用的軟體不同，您可能需要同時使用這些按鍵），則會出現印表機驅動程式的視窗。

## **從我的電腦**

### **Windows Me、98 和 95 的使用者**

1. 雙擊“我的電腦”圖示，再雙擊“印表機”資料夾。
2. 在這台印表機圖示上按滑鼠右鍵，然後點選“內容”。將會出現印表機驅動程式的視窗。

### **Windows 2000 使用者**

1. 雙擊“我的電腦”圖示、雙擊“控制台”圖示，再雙擊“印表機”資料夾。
2. 在這台印表機圖示上按滑鼠右鍵，然後點選“列印喜好設定”。將會出現印表機驅動程式的視窗。

### **Windows NT4.0 使用者**

1. 雙擊“我的電腦”圖示，再雙擊“印表機”資料夾。
2. 在這台印表機圖示上按滑鼠右鍵，然後點選“文件預設值”。將會出現印表機驅動程式的視窗。

## 從印表機和傳真 (只適用 Windows XP)

1. 按下『**開始**』，選擇“**印表機和傳真**”。
2. 在這台印表機圖示上按滑鼠右鍵，然後點選“**列印喜好設定**”。將會出現印表機驅動程式的視窗。

### 附註：

根據您所使用的 Windows 版本不同，印表機軟體的功能也將有所不同。

---

## 基本設定

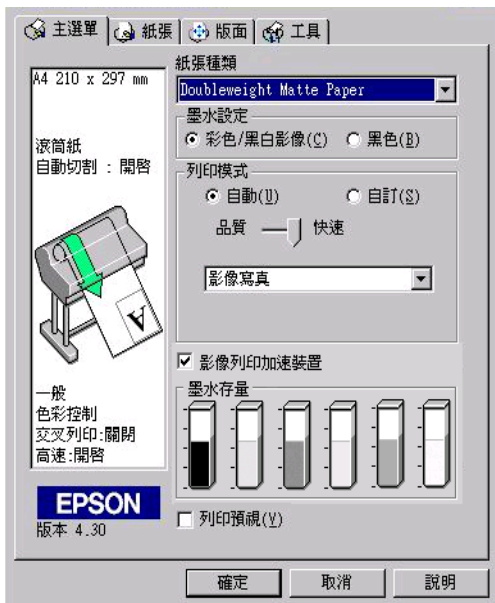
### 更改印表機驅動程式的設定

列印文件時，要更改基本設定，請進入印表機驅動程式的主選單和紙張選單。在紙張選單中，您可以特別設定列印滾筒紙時的選項，自動旋轉、自動切割和列頁面切割線。

關於印表機軟體的詳細說明，請在驅動程式視窗中按說明鍵，參考線上輔助說明。

1. 從下拉式的“檔案”功能表中，點選“**列印**”。將會出現列印對話框。
2. 請確認已選取這台印表機，並按下『**選項**』或『**內容**』。(您可能需要按下具有這些功能的按鍵。)將會出現印表機驅動程式的視窗。
3. 點選“主選單”功能表。

## 主選單



4. 從紙張種類清單中，選擇您饋入印表機的紙張種類。

### 附註：

紙張種類的設定，將會決定您可以使用其他的設定，所以您應該先設定紙張的種類。

5. 在墨水對話框中，若您是使用 UltraChrome 墨水，選擇「彩色 / 黑白影像」列印彩色文件，選擇「黑色」草稿列印或列印黑色文件。若您是使用 ColorFast 或 dye 墨水，選擇「彩色」列印彩色文件，選擇「黑色」列印黑白文件。
6. 請確定列印模式對話框中有勾選**自動**檢查盒。

### 附註：

當您勾選自動檢查盒，印表機驅動程式將會依據紙張種類和墨水的設定，自動設定所有的細項設定。

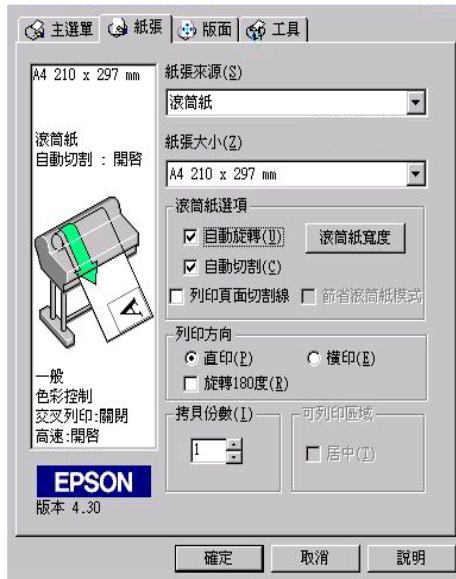
- 請調整**速度**和**品質**。請依照您的列印需求，將調整桿向左或向右移動。這個設定將會依據紙張種類的設定而自動設定。

**附註：**

列印模式中的調整桿是否會出現，決定於紙張種類的設定。

- 點選**紙張**選單，顯示紙張對話框。

## 紙張選單



- 請在紙張來源清單中選取饋入印表機的紙張種類。
- 從紙張大小清單中選擇饋入印表機的紙張大小。

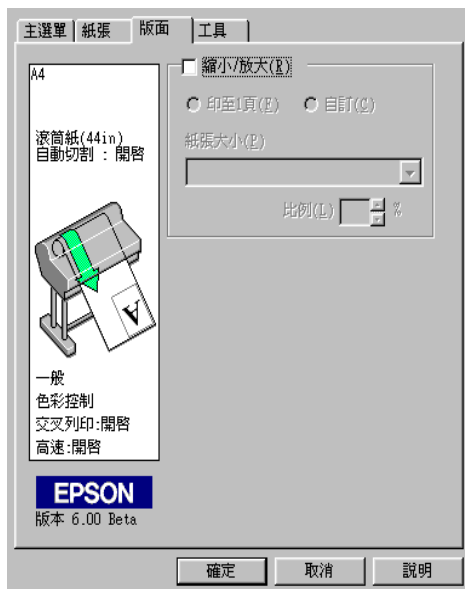
**附註：**

大部份 Windows 應用軟體中紙張大小的設定，將會蓋過印表機驅動程式中相似的設定。

- 當印表機是饋入滾筒紙時，請依照需求設定滾筒紙選項中的設定，請參考第 66 頁“滾筒紙選項”。

- 請做列印方向、拷貝份數和可列印區域等設定。
- 點選**版面**選單，顯示版面對話框。

## 版面選單



- 勾選**縮小 / 放大**檢查盒，如有需要請設定列印影像的大小。

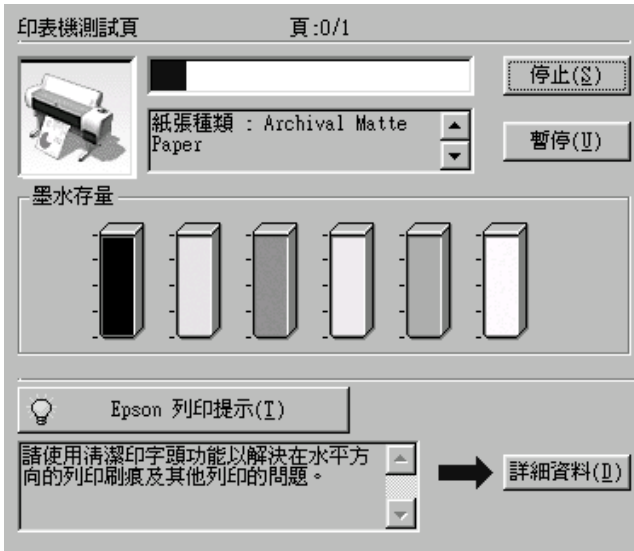
### 附註：

當紙張來源是設為滾筒紙 (長條紙) 時，則無法使用這個功能。

- 請按下視窗中的『**確定**』鍵。將會回到應用軟體中的列印對話框 (或是相似的對話框)。
- 按下**列印**鍵列印文件。

列印時，將會出現 EPSON 進度計量表，顯示列印的進度和印表機的狀態。

## 進度計量表



## 取消列印

要取消列印，請在進度計量表中按下『**停止**』鍵。

也可以暫停或繼續列印。要暫停列印，請按下『**暫停**』鍵。要繼續列印，請再按一下此鍵即可。



### 注意：

停止列印，可能需要重頭再列印一次，才能得到最佳的列印結果。否則可能會發生直線不直或有細紋。

---

## 使用印表機驅動程式

電腦可以透過印表機驅動程式中的設定，控制印表機，得到最佳的列印結果。

## 更改紙張種類的設定

紙張種類設定決定了其他設定值的有效性，所以每次您都應該先改變這個設定值。

在第 52 頁 “主選單” 中，選擇符合放置在印表機中的紙張種類。請在下列清單中找出您所使用的紙張，然後選擇所對應的紙張種類。針對某些種類的紙張，您有幾種紙張種類可以選擇。

### 附註：

- 所提供的專用紙會依國家的不同而所差異。
- 當您使用的紙張與 EPSON 特殊專用紙不相同時，請參考第 129 頁 “專用紙和其他紙張的注意事項”。

適用於 EPSON UltraChrome 墨水的紙張種類：

紙張種類設定	EPSON 特殊專用紙名稱
Doubleweight Matte Paper	EPSON Doubleweight Matte Paper
Enhanced Matte Paper	EPSON Enhanced Matte Paper EPSON Archival Matte Paper
Glossy Paper - Photo Weight	EPSON Glossy Paper - Photo Weight
Premium Glossy Photo Paper	EPSON Premium Glossy Photo Paper
Premium Semigloss Photo Paper	EPSON Premium Semigloss Photo Paper
Premium Luster Photo Paper	EPSON Premium Luster Photo Paper
Photo Glossy Paper	EPSON Photo Glossy Paper EPSON Photo Grade Glossy Paper
Photo Semigloss Paper	EPSON Photo Semigloss Paper EPSON Photo Grade Semigloss Paper
Premium Glossy Photo Paper (250)	EPSON Premium Glossy Photo Paper (250)
Premium Semigloss Photo Paper (250)	EPSON Semigloss Photo Paper (250)
Premium Semimatte Photo Paper (250)	EPSON Semimatte Photo Paper (250)
Smooth Fine Art Paper (Roll)	EPSON Smooth Fine Art Paper
Smooth Fine Art Paper (Sheet)	EPSON Smooth Fine Art Paper



Textured Fine Art Paper (Roll)	EPSON Textured Fine Art Paper
Textured Fine Art Paper (Sheet)	EPSON Textured Fine Art Paper
Canvas	EPSON Canvas
Backlight Film	EPSON Backlight Film
Enhanced Synthetic Paper	EPSON Enhanced Synthetic Paper
Enhanced Adhesive Synthetic Paper	EPSON Adhesive Synthetic Paper
Plain Paper	-
Enhanced Matte - Poster Board	EPSON Enhanced Matte Poster Board

適用於 ColorFast 墨水的紙張種類：

紙張種類設定	EPSON 特殊專用紙名稱
Plain Paper	-
Doubleweight Matte Paper	EPSON Doubleweight Matte Paper
Glossy Paper - Photo Weight	EPSON Glossy Paper - Photo Weight
Premium Glossy Photo Paper	EPSON Premium Glossy Photo Paper EPSON Premium Glossy Photo Paper (250)
Premium Semigloss Photo Paper	EPSON Premium Semigloss Photo Paper EPSON Premium Semigloss Photo Paper (250)
Photo Glossy Paper	EPSON Photo Glossy Paper EPSON Photo Grade Glossy Paper
Photo Semigloss Paper	EPSON Photo Semigloss Paper EPSON Photo Grade Semigloss Paper
Premium Luster Photo Paper	EPSON Premium Semimatte Photo Paper EPSON Premium Luster Photo Paper
Watercolor Paper - Radiant White	EPSON Watercolor Paper - Radiant White
Smooth Fine Art Paper (Roll)	EPSON Smooth Fine Art Paper
Smooth Fine Art Paper (Sheet)	EPSON Smooth Fine Art Paper
Textured Fine Art Paper (Roll)	EPSON Textured Fine Art Paper
Textured Fine Art Paper (Sheet)	EPSON Textured Fine Art Paper

Glossy Film	EPSON Glossy Film
Synthetic Paper	EPSON Synthetic Paper
Adhesive Synthetic Paper	EPSON Adhesive Synthetic paper
<b>Heavyweight Polyester Banner</b>	<b>EPSON Heavyweight Polyester Banner</b>
Adhesive Vinyl	EPSON Adhesive Vinyl
Tyvek Brillion	EPSON Tyvek® Brillion™
Backlight Film	EPSON Backlight Film
Canvas	EPSON Canvas
Media - 1	EPSON Enhanced Synthetic Paper
Media - 2	EPSON Enhanced Adhesive Synthetic Paper
Media - 3	EPSON Adhesive Vinyl EPSON Tyvek® Brillion™  *Select this setting when printing on these media in high ink duty mode.
High Duty Media - 1	High ink duty media (Maximum 160% ink duty mode)  *Select this setting when printing on high ink absorbing media. This is recommended for POP.
High Duty Media - 2	High ink duty media (Maximum 200% ink duty mode)  *Select this setting when printing on high ink absorbing media. This is recommended for POP.

適用於 Dye 墨水的紙張種類：

紙張種類設定	EPSON 特殊專用紙名稱
Plain Paper	-
Presentation Matte Paper	EPSON Presentation Matte Paper

Photo Paper	EPSON Photo Paper EPSON Glossy Photo Paper
Semigloss Photo Paper	EPSON Semigloss Photo Paper EPSON Semi Gloss Paper - Heavy Weight
Photo Glossy Paper	EPSON Photo Glossy Paper EPSON Photo Grade Glossy Paper
Photo Semigloss Paper	EPSON Photo Semigloss Paper EPSON Photo Grade Semigloss Paper
Premium Luster Photo Paper	EPSON Premium Luster Photo Paper EPSON Premium Semimatte Photo Paper (250)
Glossy Film	EPSON Glossy Film EPSON Photo Quality Glossy Film
Photo Quality Ink Jet Paper	EPSON Photo Quality Ink Jet Paper EPSON Backlight Film EPSON Polyester Banner EPSON Doubleweight Matte Paper
Heavyweight Polyester Banner	<b>EPSON Heavyweight Polyester Banner</b>
ColorLife Photo Paper Semigloss	EPSON ColorLife™ Photo Paper Semigloss (Roll) EPSON ColorLife™ Photo Paper (Sheet)

## 使用自動和自訂的列印模式

這些設定值提供了二種控制印表機驅動程式的層次，請參考下列的說明。

自動模式	以最快速及最簡易的方法啟動列印功能。請參考第 60 頁 “自動模式”。
自訂模式	校正顏色及加強影像。適用於低解析度的影像。從原先設定的清單中選擇適合您所要列印的文件種類。您也可以新增您自訂的設定至此清單中。請參考第 60 頁 “自訂模式”。

除了會改變影響全部列印品質的設定之外，您也可以**在“紙張”選單中個別修改列印類型及版面的設定**。請參考第 66 頁“調整頁面設定”。

## 自動模式

在第 52 頁“主選單”中點選“自動”檢查盒時，印表機驅動程式會以紙張種類和墨水設定為基本，處理所有細項的設定。若要改變墨水的設定，若您是使用 UltraChrome 墨水，點選**“彩色 / 黑白影像”**進行彩色或單色列印，點選**“黑色”**進行灰階和黑白列印。若您是使用 ColorFast 或 dye 墨水，點選**“彩色 I”**進行彩色列印，點選**“黑色”**進行黑白列印。若要改變紙張種類的設定，請參考第 56 頁“更改紙張種類的設定”。

### 附註：

- 根據您所列印的資料而定，從在“列印模式”的下拉功能表中選擇**“影像寫真”**或**“鮮豔”**設定，如此可讓您得到較佳的列印結果。
- 當選擇**“自動”**模式時，根據您從紙張種類清單中所選擇的紙張而定，在“列印模式”方塊中出現的固定桿可供您選擇**“品質”**或**“速度”**。當列印品質比速度來得重要時，請選擇**“品質”**。
- 大部份 Windows 應用程式所設定的紙張大小和版面都會覆蓋原先在印表機驅動程式中相似的設定。因此，若您所使用的應用程式不會覆蓋原先的設定，那麼您應該確認在印表機驅動程式中**“紙張”**選單中的設定。

## 自訂模式

自訂模式可讓您按一下滑鼠即可改變大部份的設定值。在使用者自訂清單中，您會發現 EPSON 所設計的現有設定值是符合特定的輸出類型，如圖文是針對簡報，而影像則是針對數位相機。

您也可以創造適合自己使用的設定值並新增至此清單中，請參考第 61 頁“進階設定”。

使用者自訂清單包括了下列現有的設定值：

圖文	適用於列印簡報文件，如圖表和曲線圖。
ICM ( Windows Me、98、 95、XP 和 2000)	ICM (Image Color Matching) 將自動調整版面顏色以符合螢幕上所顯示的顏色。
sRGB	最適用於與其他 sRGB 裝置的色彩吻合。
高品質影像	適用於列印高品質的掃描照片和數位擷取影像。同時也可預防墨點由於印字頭和紙張的運作可能發生排版錯誤。

請依照下列的步驟，選擇自訂模式：

1. 在第 52 頁 “主選單” 中勾選自訂檢查盒。
2. 從使用者自訂清單中，選擇最適合您將要列印的文件或影像種類的設定值。
3. 當您選擇自訂模式時，其他設定如列印品質、半色調、和色彩管理都會自動被設定。所有的設定值都會顯示在主選單左方的對話框中。
4. 在列印之前，請確定紙張種類和墨水的設定值，因為這些設定值可能會影響您所選擇的自訂設定值。請參考第 56 頁 “更改紙張種類的設定”。

## 進階設定

進階設定透過您所使用的列印環境，提供完全的管理。使用這些設定值來嘗試新的列印資料，或仔細安排列印設定的範圍以符合個別的需求。一旦您對新的設定值感到滿意，您可以將這些設定值命名並新增至使用者自訂清單中。

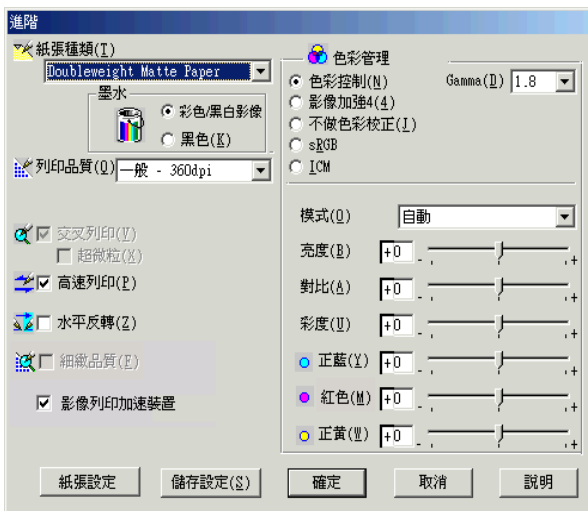
請依照下列的說明，改變及儲存進階設定。

### 附註：

在 Windows Me、98 和 95 下這個程序所出現的印表機驅動程式畫面，與 Windows XP、2000 和 NT 4.0 下所出現的印表機驅動程式畫面只有些微的不同。

1. 勾選第 52 頁“主選單”中的“自訂”檢查盒，再按下『進階』鍵。則會出現如下圖所示的對話框。

### 進階對話框



2. 選擇饋入在印表機中的紙張種類。詳細的說明，請參考第 56 頁“更改紙張種類的設定”。
3. 若您是使用 UltraChrome 墨水，點選“彩色 / 黑白影像”進行彩色或單色列印，點選“黑色”進行灰階和黑白列印。若您是使用 ColorFast 或 dye 墨水，點選“彩色 / ”進行彩色列印，點選“黑色”進行黑白列印。
4. 選擇“列印品質”的設定。
5. 改變其他需要的紙張設定。詳細的說明，請參考第 65 頁“紙張設定”。

6. 改變其他需要的設定。詳細的說明，請參考線上輔助說明。

**附註：**

- 某些設定值有效或無效，是根據您所設定的紙張種類、墨水、和列印品質的設定值而定。
- 若您點選影像列印加速器，則無法在 Mode 中選擇 Automatic。

7. 按下『**確定**』鍵套用這些設定值並回至主選單。若您想要回至先前未變更這些設定值的畫面，請按下『**取消**』鍵。

要儲存進階設定值，請在進階對話框中按下『**儲存設定**』鍵。則會出現如下圖的使用者自訂對話框：



在“名稱”欄位中為此設定值輸入唯一的名稱（最多 16 個字元），並按下『**儲存**』鍵。則這個設定值將會被新增至使用者自訂清單中。

您最多可以儲存 100 組的設定值。您可以從第 52 頁“主選單”中的使用者自訂清單選擇您所儲存的設定值群組。

**附註：**

- 由 EPSON 所提供的現有設定值名稱無法應用到新的設定值。

- ❑ 若要取消設定值，請在使用者自訂對話框中選擇此設定值並按下『刪除』鍵。
- ❑ 您無法從使用者自訂清單中刪除原有的設定值。

當在使用者自訂清單中選擇您所儲存的設定值時，請注意新的設定值可能會改變自訂設定值，如紙張種類和墨水的設定值。如此在版面上可能會造成未如預期的結果。若發生這種情況，重新選擇您所儲存的設定值並試著再列印一次。

## 影像加強模式

在列印之前，影像加強模式提供多種可以應用至照片影像中的影像校正設定。且影像加強並不會影響原先的資料。在第 62 頁“進階對話框”勾選“影像加強”檢查盒。

勾選“影像加強”檢查盒，也會啟動“數位相機校準”檢查盒。當您是列印由數位相機所拍攝的照片時，勾選此檢查盒可使列印出的影像如一般相機所拍攝出的照片一樣柔和、自然。

### 附註：

- ❑ 此模式只適用於 16、24 或 32 位元的彩色資料。
- ❑ 根據您所使用的電腦系統和影像所包含的資料量而定，選擇“影像加強”列印可能會增加列印所需的時間。

您可以選擇下列的設定值。請點選下拉功能表右方的箭號。

### 色調

一般	此設定值提供大部份照片的一般影像校正。請先試著用這個設定值。
硬調	此設定值提供調整影像校正至列印資料中。
鮮豔	此設定值提供色彩飽和及鮮明的影像校正至列印資料中。
復古	此設定值可將復古色調應用至照片中。
黑白	此設定值可將黑白色調應用至列印資料中。
無	沒有應用色彩調整。



## 效果

銳利	此設定提供加強列印資料的輪廓。
柔焦	此設定值可讓照片像是採用柔焦鏡所拍攝的一般。
畫布	此設定值提供的影像校正，可使列印出的資料像是在畫布上繪畫一般。
羊皮紙	此設定值提供的影像校正，可使列印出的資料像是在羊皮紙上繪畫一般。
無	沒有應用影像效果。

## 紙張設定

紙張設定可以提供更多的列印功能。按下『**紙張設定**』鍵，更改下列設定值。

模式	描述
色彩濃度	調整色彩的濃度。設定值從 -50% 至 +50%。請用滑鼠將滑動桿移向右方或左方，調整設定值。您也可以靠近滑動桿的欄位中鍵入數字 (-50 至 +50)。
印字頭等待墨水乾燥時間設定	調整印字頭等待墨水乾燥的時間設定。設定值從 0 至 +50 (5.0sec)，每次的增量為 0.1sec。請用滑鼠將滑動桿移向右方或左方，調整設定值。您也可以靠近滑動桿的欄位中鍵入數字 (0 至 +50)。
進紙調整	調整饋入紙張的數量。設定值從 -70 至 +70。單位為 0.01%。請用滑鼠將滑動桿移向右方或左方，調整設定值。您也可以靠近滑動桿的欄位中鍵入數字 (-70 至 +70)。
紙張厚度	請鍵入紙張的厚度 (0 至 +15)。您可以在範圍中指定設定值 0 至 1.5mm，每次的增量為 0.1mm。
紙張吸力	調整紙張的吸力。您可以選擇標準 (100%)、-1(50%)、-2(30%)、-3(10%) 或 -4(6%)。 使用薄紙時，降低設定值有助於饋紙。
裁切方式	請從選單中選擇適合薄紙的裁切方式。您可以選擇標準、薄紙或超薄紙。

## 調整頁面設定

您可以在第 53 頁 “紙張選單” 中調整下列設定。

列印方向	使用此設定值來指定列印頁面的方向：直印（垂直）、橫印（水平）。若您需要列印至靠近頁面的底部，請點選“旋轉 180 度”。
可列印區域	點選“居中”，則將版面定位在中間且與紙張的四個邊緣都是相同的距離。這個設定值只適用單張紙。

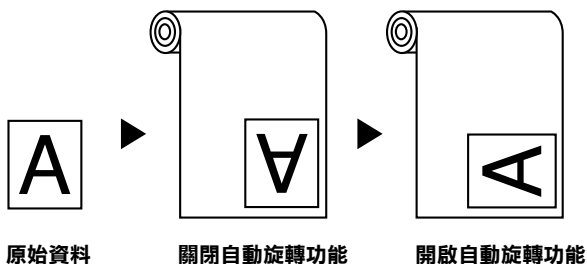
## 滾筒紙選項

### 附註：

當您在紙張來源清單中選取了“一般紙張”，則滾筒紙選項（自動旋轉、滾筒紙寬度、自動切割和列印頁面切割線）將無法使用。

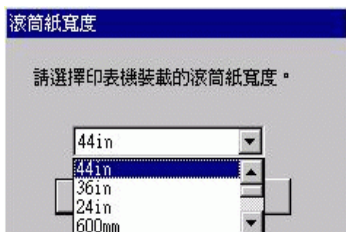
## 自動旋轉

當列印資料的長度比滾筒紙 (300、400 或 600mm、12、14、20、22、24、36 或 44 inches) 可列印的寬度還是來得短的時候，可以開啓“自動旋轉”的功能。此功能將會自動將列印資料先旋轉 90 度，然後橫向列印出來以節省滾筒紙。當您在紙張來源清單中選擇滾筒紙（長條紙）時，則無法使用這個功能。當您使用這個功能時，您可以設定紙張寬度。



要啓動自動旋轉，請點選在第 53 頁 “紙張選單” 中滾筒紙選項方塊內的 “**自動旋轉**” 檢查盒。

要啓動滾筒紙寬度，請勾選 “**自動旋轉**” 檢查盒。再按下 『**滾筒紙寬度**』 鍵，選擇饋入印表機滾筒紙的大小。



## 自動裁切

當選擇 “自動切割” 時，則印表機將會在每次列印工作之後，自動裁切滾筒紙。

要啓動自動切割，請點選在第 53 頁 “紙張選單” 中滾筒紙選項方塊內的 “**自動切割**” 檢查盒。

## 列印頁面切割線

爲了方便手動裁切紙張，您可以在文件的右邊或底邊指定是否需要列印頁面切割線。

要啓動列印頁面切割線，請點選在第 53 頁 “紙張選單” 滾筒紙選項方塊內的 “**列印頁面切割線**” 檢查盒。

如下所示，“列印頁面切割線” 的操作方式會根據 “自動切割” 的設定而改變。

自動切割	列印頁面切割線	印表機的操作方式
啓動	啓動	只在文件右邊列印頁面切割線，並在列印完工作之後，自動裁切紙張。

啓動	關閉	在列印完工作之後，自動裁切紙張。
關閉	啓動	在文件的右邊及底邊列印頁面切割線。
關閉	關閉	不會列印任何頁面切割線。

## 節省滾筒紙模式

當您想要節省滾筒紙的使用量時，請點選此檢查盒。當點選了此檢查盒時，則文件中最後一頁的空白部份是不會饋入印表機中。當點選“紙張來源”清單中的“滾筒紙(長條紙)”時，才可使用此功能。

## 調整文件至一頁

您可以調整文件的尺寸以符合您將要列印的紙張大小。開啓第 54 頁“版面選單”並勾選“縮小/放大”檢查盒以調整列印尺寸。

使用第 54 頁“版面選單”選單中的“縮小/放大”選項。

印至一頁	等比例地放大或縮小文件的尺寸以符合您在“縮小/放大”方塊內“紙張大小”清單中的紙張尺寸。
自訂	可讓您設定您所想要放大或縮小的影像比例。按下“比例”旁箭頭符號可從 10 至 650% 中選擇合適的比例。

點選此設定可等比例地放大或縮小影像的尺寸以符合您在“紙張大小”清單中所選擇的紙張尺寸。若要使用此功能，請點選“On”並選擇放置在印表機中的紙張大小。

## 使用印表機工具程式

EPSON 印表機工具程式可讓您查看目前印表機的狀態並從螢幕上執行一些印表機的簡易維護功能。

## EPSON 印表機狀態監控 3

您可以使用 **EPSON 印表機狀態監控 3** 工具查看錯誤發生的原因及每個墨水卡匣內的墨水存量。

### 噴嘴檢查

若要找出噴嘴的導墨是否正確，您可以列印噴嘴檢查圖案查看。若噴嘴沒有導墨成功，在列印出的圖示中會有明顯的墨點遺失現象。印表機 6 種顏色的噴嘴可在同一時間檢查。



#### **注意：**

在開始列印影像之前，請先確定已經完成噴嘴檢查圖案的列印工作。否則可能會降低列印品質。

### 清潔印字頭

當列印品質降低、或是在噴嘴檢查之後，噴嘴明顯地堵塞了，則需要清潔印字頭。使用此工具執行清潔印字頭的動作，然後再執行一次噴嘴檢查並查看是否需要重複清潔印字頭。

### 印表機直線性校正

當在印表機校正測試圖案中有線段不直，或在列印結果中有明顯地窗簾現象時，則必須執行印表機直線性校正。

### 印表機及選購品資訊

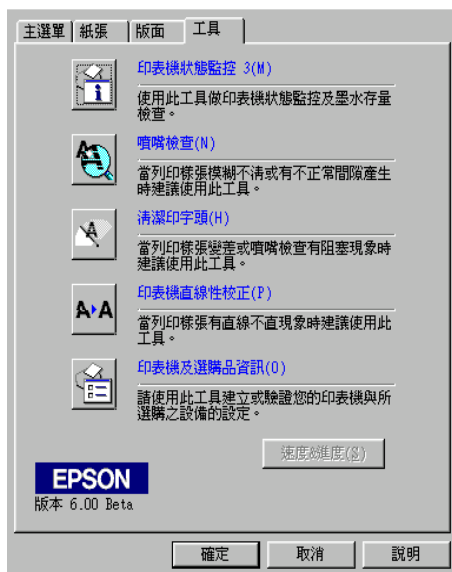
此工具程式提供印表機驅動程式確認印表機設定的資訊。同時也會根據某些印表機的特性提供專有的資訊，例如印表機 ID。請參考第 71 頁“使用印表機及選購品資訊”。

#### **附註：**

在執行“噴嘴檢查”、“清潔印字頭”或“印表機直線性校正”之前，請先確定列印印表機已經完成列印工作；否則可能會破壞列印結果。

## 使用印表機工具程式

經由啓動印表機軟體，則印表機驅動程式及工具程式選單會出現在印表機軟體視窗中。若要使用印表機工具程式，請點選在印表機軟體視窗中的“**工具**”選單，然後，按下您想要使用的工具圖示鍵。



### 附註：

- ❑ 在工具名稱後方括弧內的英文字母為使用此工具程式的快速鍵。請按下鍵盤上的『ALT』鍵及所代表的字母來開啓此工具程式。
- ❑ 當正在列印的時候，除了『**EPSON 印表機狀態監控 3**』鍵之外，若按下任何一個工具圖示鍵，可能會破壞輸出的結果。

## 使用印表機及選購品資訊

依您所使用的系統設定而定，則顯示在“印表機及選購品資訊”對話框中的資料可能會自動更新，或是需要手動更新。

若出現在“目前設定”方塊中的訊息將提醒您輸入設定值，或是您改變了印表機的設定，請依照下列的步驟手動變更所需的設定值。

1. 在“Cartridge Option”欄位中，請選擇您已安裝在印表機中的黑色墨水卡匣。



2. 將紙張饋入印表機中，然後按下在“印表機及選購品資訊”對話框中的『設定頁面』鍵。則會列印出如下圖關於印表機和選購品的資訊。

印表機 ID #1: 50-50-50-50-50-50-50

印表機 ID #2: 50-50-50-50-50-50-50

3. 確定在工具程式中的資料符合列印出的資料。若不符合，請在螢幕上調整資料以符合所列印的資料。

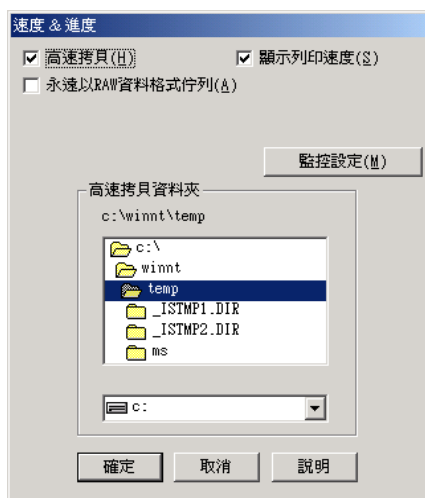
4. 按下『**確定**』鍵儲存設定值並離開此畫面。

## 速度 & 進度

您可以在此對話框中改變列印速度和進度的相關設定值。若要使用『**速度 (S) & 進度 (P)**』鍵，開啓印表機驅動程式視窗。

**附註：**

要啓動『**速度 (S) & 進度 (P)**』鍵，請按下『**開始**』鍵，選擇“設定”再點選“**印表機**”，在印表機的圖示上按下右鍵，選擇“**內容**”，再點選“**工具**”選單。



可使用的設定值如下。

### 高速拷貝

若要更快速的列印多份複本，請點選“**高速拷貝**”。

### 顯示處理進度

要監控列印工作的進度，請點選“**顯示處理進度**”。



## **EPSON 印表機埠 (只適用於 Windows Me、98 和 95)**

若要加快傳送資料至 EPSON 印表機的速度，請點選“**EPSON 印表機埠**”。

若您所使用的電腦有支援 ECP 模式，可使用 DMA 傳送以加快列印速度。

詳細的說明，請參考第 81 頁“使用速度 & 進度”。

## **永遠將 RAW 資料格式佇列 (只適用於 Windows 2000 和 NT)**

點選此檢查盒讓以 Windows 2000 和 NT 為主的伺服器可使用 RAW 格式代替 EMF (metafile) 格式匯集文件。(Windows 2000 和 NT 為主的應用程式使用 EMF 格式為預設值。)

若文件使用 EMF 格式匯集，可能會造成列印不正確。

匯集的 RAW 列印資料比 EMF 需要更少的資源，所以有些問題(“記憶體 / 硬碟空間不足”、“列印速度變慢”等)可以藉由點選“**永遠將 RAW 資料格式佇列**”檢查盒以獲得解決。

當匯集 RAW 列印資料格式時，則顯示在進度計量表中的列印進度可能會不同於實際的列印速度。

## **監控設定**

按下此鍵以開啓“監控設定”對話框，在此對話框中，您可以改變 EPSON 印表機監控設定 3 的設定值。請參考第 78 頁“更改監控設定值”。

---

## **從線上輔助說明取得資訊**

印表機軟體提供了列印說明，改變印表機驅動程式的設定值、和使用印表機工具程式的線上輔助說明功能。

## 使用輔助說明

按下『開始』鍵，指向“程式集”或“所有程式”中的“Epson”或“Epson 印表機”再點選“EPSON Stylus Pro 10600 UC 輔助說明”（適用於 UltraChrome 墨水的使用者）、“EPSON Stylus Pro 10600 CF 輔助說明”（適用於 ColorFast 墨水的使用者）或“EPSON Stylus Pro 10600 DYE”（適用於 dye 墨水的使用者）。則會出現這個輔助說明的視窗。

藉由使用印表機軟體，在印表機軟體視窗中會出現印表機驅動程式和工具程式選單。按下主選單、紙張和工具選單底部的『說明』鍵以取得在這些選單中各細項的相關輔助說明。

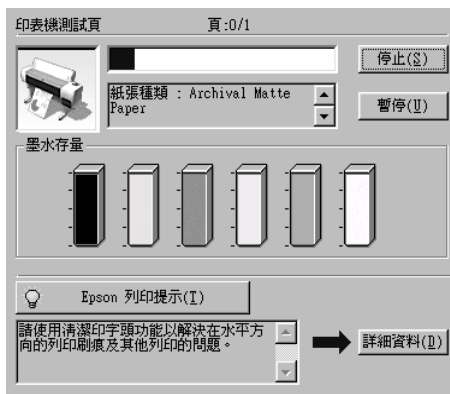
同時您也可以藉由在任何項目上按下滑鼠右鍵，然後點選“這是什麼？”以取得此項目專有的輔助說明。

---

## 檢查印表機和列印工作的狀態

### 使用進度計量表

當您傳送列印工作至印表機時，則會開啓“進度計量表”，如下圖所示。



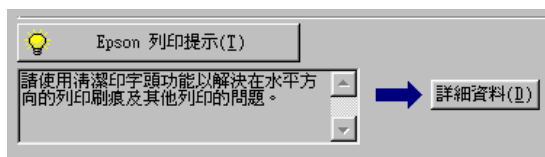
當在印表機和電腦之間建立了雙向溝通時，則“進度計量表”會顯示目前列印工作的進度及印表機狀態資訊。此計量表也會顯示有關最佳化列印及錯誤訊息的有用秘訣，如下列的說明。

**附註：**

當關閉在“速度 & 進度”對話框中的“顯示處理進度”功能項目時，便不會出現進度計量表。詳細的資料，請參考第 81 頁“使用速度 & 進度”。

## **EPSON 列印提示**

位於進度計量表視窗底部的這些提示大都從 EPSON 印表機驅動程式中取得。每 30 秒會出現一個新的提示。有關所出現提示的詳細資料，請按下『**詳細資料**』鍵。



## **使用 EPSON 列印管理員 (只適用於 Windows Me、98 和 95)**

EPSON 列印管理員的功能與 Windows 列印管理員相似。若同時接收兩個或更多的列印工作，則會按照接收的時間（或列印佇列）順序儲存。當列印工作到達排列的頂端時，則 EPSON 列印管理員會傳送資料至印表機。

傳送列印工作之後，在工作列上會出現『**EPSON Stylus Pro 10600 UC**』鍵（適用於 UltraChrome 墨水的使用者）、『**EPSON Stylus Pro 10600 CF**』鍵（適用於 ColorFast 墨水的使用者）或『**EPSON Stylus Pro 10600 DYE**』鍵（適用於 dye 墨水的使用者）從列印管理員中，您可以檢視有關已經傳送至印表機的列印工作的列印狀態資料。您也可以取消、暫停 / 繼續、或重新開始所選擇的列印工作。



## 使用 EPSON 印表機狀態監控 3

EPSON 印表機狀態監控 3 顯示有關印表機狀態的詳細資料。

### 附註：

在使用 EPSON 印表機狀態監控 3 之前，請先確實閱讀此機型的“讀我檔案”。若要開啓這個檔案，請按下『開始』鍵，指向“程式集”或“所有程式集”中的“EPSON”或“EPSON 印表機”，然後點選“EPSON Stylus Pro 10600 UC 讀我檔案”（適用於 UltraChrome 墨水的使用者）、“EPSON Stylus Pro 10600 CF 讀我檔案”（適用於 ColorFast 墨水的使用者）或“EPSON Stylus Pro 10600 DYE”（適用於 dye 墨水的使用者）。

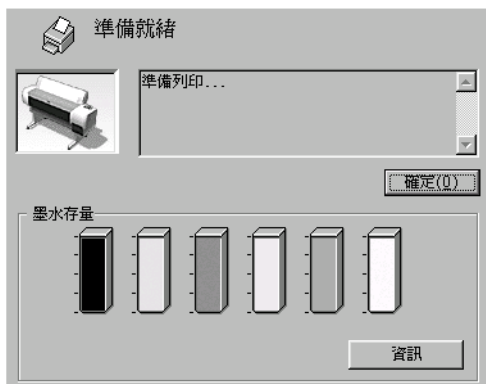
## 使用 EPSON 印表機狀態監控 3

有二種啓動 EPSON 印表機狀態監控 3 的方法。

- ❑ 雙擊在 Windows 工作列上的印表機圖示鍵。若要在工作列上新增圖示鍵，請參考第 78 頁“更改監控設定值”。

- 開啓印表機驅動程式，點選“工具”選單，然後按下『EPSON 印表機狀態監控 3』鍵。

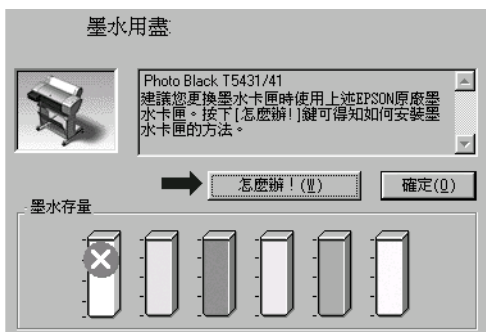
當您啓動 EPSON 印表機狀態監控 3 時，則會出現如下圖的視窗。



### 查看 EPSON 印表機狀態監控 3 中的資訊

EPSON 印表機狀態監控 3 提供了下列資訊：

- 目前狀態：  
EPSON 印表機狀態監控 3 提供詳細的印表機狀態資料、圖形顯示、及狀態訊息。若墨水卡匣快用盡或已用盡，則在 EPSON 印表機狀態監控 3 視窗中會出現『怎麼辦！』鍵。按下『怎麼辦！』鍵，即會顯示更換墨水卡匣的操作說明。

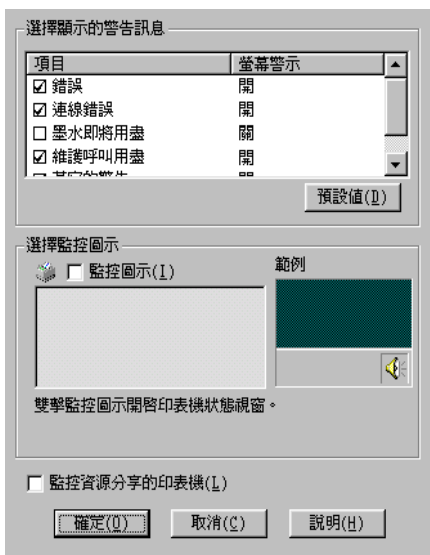


- ❑ 資訊：  
EPSON 印表機狀態監控 3 提供墨水存量的圖形顯示。

## 更改監控設定值

“狀態監控”對話框提供您可以設定 EPSON 印表機狀態監控 3 的監控功能。請參考下列的步驟。

1. 請參考第 49 頁 “使用印表機軟體” 的敘述開啓印表機的驅動程式。
2. 點選 “工具” 選單，再按下 『速度 & 進度』 鍵。則會出現 “速度 & 進度” 對話框。
3. 按下 『監控設定』 鍵，則會出現 “監控設定” 對話框。



#### 4. 更改下列的設定值。

選擇顯示的警示訊息	顯示目前錯誤項目的警示訊息。 選擇合適的檢查盒來指定您所希望接收的錯誤類型之警告訊息。
選擇監控圖示	點選想放置在 Windows 工作列上的圖示鍵檢查盒。點選在工作列上的圖示鍵以開啓 EPSON 印表機狀態監控 3。若要選擇顯示的圖示鍵，請從所提供的圖示鍵中選擇一個您較喜愛的；而您所選擇的圖示鍵也會顯示在右邊。
監控資源分享的印表機	當點選了此檢查盒時，則可以從其他的 PC 上監控資源分享印表機。

---

## 加快列印速度

### 一般說明

列印高解析度的資料比列印低解析度的資料所需的列印時間多，彩色列印所花費的列印時間比黑白列印來得長，因為彩色文件的資料量比較大。因為這個原因，若您需要獲得較快的列印速度，色彩和列印品質的取捨是相當重要的。

然而，即使文件需要採用高解析度及大量色彩列印時，如包括彩色相片的文件，仍可以調整其他的列印條件來加快列印速度。請記住，在改變某些條件以加快列印速度時，則列印品質也可能會因此降低。

下表所顯示的資料為列印速度與列印品質間的比較（一方增加，則另一方會降低）。

列印品質 列印速度		降低 加快	升高 變慢	印表機驅 動程式選 單
印表機驅動程 式設定	列印品質	正常 - 360 dpi	SuperFine - 1440 dpi	進階對話 框
	高速	開啓	關閉	
	影像尺寸	小	大	-
資料特性	解析度	低	高	

下表所顯示的資料只會影響到列印速度：

列印速度		快	慢	印表機驅 動程式選 單
印表機程式設 定	墨水	黑色	彩色	進階對話 框、主選 單
	水平反轉 *	關閉	開啓	進階對話 框
資料特色	多種顏色	灰階	全彩	-
硬體資源	系統速度	快	慢	-
	可用硬體空 間	大	小	
	可用記憶體 空間	大	小	
軟體狀態	執行應用軟 體	單一	多種	-
	虛擬記憶體	未使用	使用中	

\* 視您所使用的印表機驅動程式和應用軟體不同而有所不同。



## 使用速度 & 進度

您可在速度及進度對話框中作一些列印速度的設定。要進入此對話框，請在印表機軟體的“工具”選單中按下“**速度 (S) & 進度**”。

### 高速拷貝

加快列印多份文件的速度。

### 顯示處理進度

列印時，顯示列印的進度。

### EPSON 印表機埠 ( 僅適用於 Windows Me、98 和 95 )

可加速資料傳輸到 EPSON 印表機。

### 啟動 DMA 傳輸功能 ( 僅適用於 Windows Me、98 和 95 )

如果您的電腦附有支援 ECP 模式之並行埠，則可啟動 DMA 傳輸，加速列印速度。可否支援 ECP 模式和 DMA 傳輸功能，請參閱您的電腦主機板手冊。

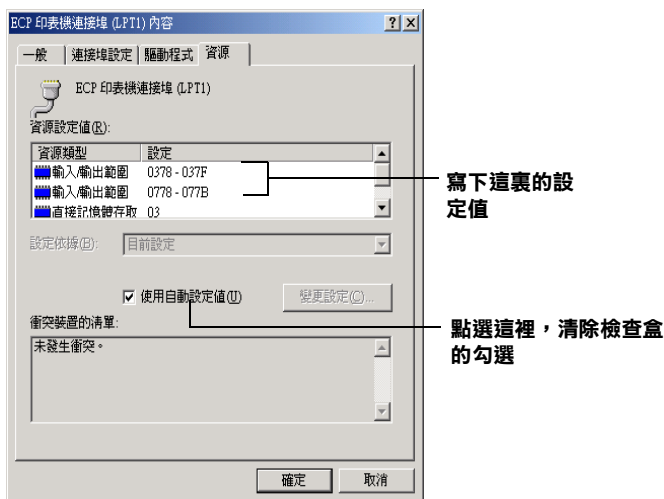
啟動 DMA 的傳輸功能前，請先比較表中 **EPSON 印表機埠** 設定功能下的訊息，再採取必要之動作。

出現的訊息	對應的動作
啟動高速傳輸功能	DMA 的傳輸功能以啟動，按『確定』關閉對話欄。
使用 DMA 傳輸做高速傳輸	依本表以下步驟啟動 DMA 傳輸。

出現的訊息	對應的動作
(無訊息)	<p>貴系統並行埠設定不得做 DMA 傳輸，請使用電腦的 BIOS 設定成變更並行埠的設定至 ECP 或增強模式，始可使用 DMA 傳輸功能，查閱電腦手冊或洽製造商變更並行埠設定後，依據本表以下所述步驟啟動 DMA 傳輸功能。</p> <p><b>附註：</b> 操作 BIOS 設定程式前，使用控制台中新增 / 移除，待操作 BIOS 設定程式後，在重新安裝驅動程式。</p>

如須啟動 DMA 傳輸功能，請依據下列步驟進行：

1. 雙擊『我的電腦』圖示，再雙擊『控制台』。
2. 雙擊『系統』，再按下『裝置管理員』圖示。
3. 按二下『連接埠 (COM & LPT)』，再按二下『LPT1』。若已將印表機接至 LPT1 以外之埠，請再按二下適當之連接埠圖示。
4. 按下『資源』選單，並勾選“使用自動的設定”檢查盒，選擇“使用自動的設定”。在“資源類型 (R)”設定欄中鍵入輸入 / 輸出範圍設定。



從“設定值的根據 (B)”選單中選擇一個與步驟 4 使用同一“輸入 / 輸出範圍”設定的基本組態，並確定直接存取記憶位位置及中斷要求，均已一一顯示，另須確定衝突裝置清單中顯示與其他裝置**沒有衝突**。

5. 按下『**確定**』儲存各項設定。
6. 重新打開“速度 (S)& 進度 (P)”對話框，確認是否已啓動 DMA 傳輸功能。

**附註：**

*有些電腦在完成上述各項設定後，有時仍無法使用 DMA 傳輸功能，此時請洽原電腦廠商查詢您的電腦中 DMA 傳輸功能。*

## **連接埠的設定 (只適用於 Windows NT 4.0)**

**附註：**

*Windows NT 4.0 連接埠的設定相當複雜，必須由有經驗的人加上適當網路權限才能執行。*

如果您的電腦附有支援 ECP 模式之並行埠，您可以在設定“連接埠”對話框，做列印速度的設定。在設定前，請先確認 ECP 模式已在電腦設定選定，關於這部份請查閱您的電腦手冊中 ECP 模式設定。

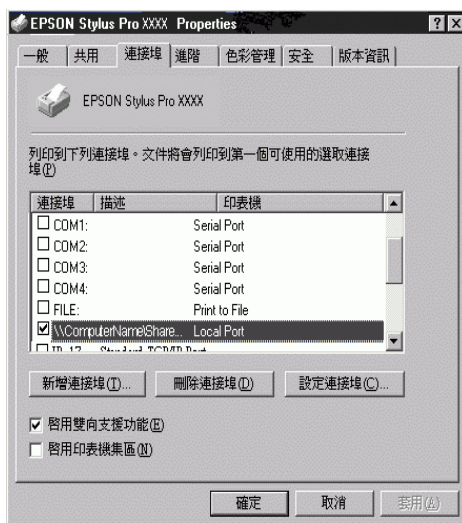
請依照下列步驟，進入設定連接埠對話框。

1. 雙擊『**我的電腦**』圖示，再雙擊“**印表機**”圖示。

2. 在印表機圖示上按下右鍵，選擇「內容」。



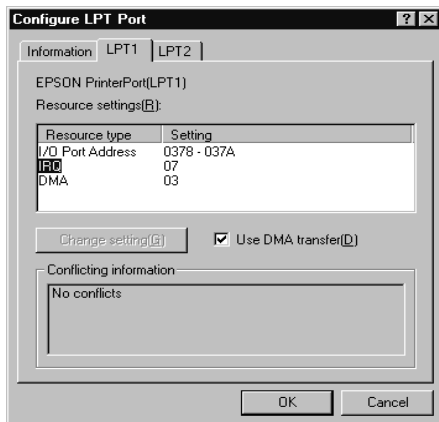
3. 點選「連接埠」，再按下『設定連接埠』鍵。



- 點選印表機連接的連接埠 “LPT” 選單，再按下『設定連接埠』鍵。

**附註：**

如果印表機已連接至 LPT1，則僅有 **LPT1** 可用。



- 按下『確定』鍵。

### **資源設定 (IRQ 和 DMA)**

如果您的印表機是連接到 LPT2 或 LPT3 時，做 IRQ 和 DMA 的設定可能可以增加列印的速度。請點選“**更改設定**”並輸入和 IRQ 和 DMA 的設定值前請確定與 BIOS 內的設定值相同。參考電腦文件以取得正確的 IRQ 和 DMA 的設定值。

### **使用 DMA 傳輸**

使用 DMA 傳輸將列印資料送到電腦中，可能可以增加列印的速度。如果“**使用 DMA 傳輸**”檢查方塊無法使用，您必須先啟動電腦裡的 DMA 傳輸設定。這部份的設定請參考您的電腦手冊以取得其他相關的資料。

---

## 在網路上設定印表機

這個章節將告訴您如何讓網路上的其它電腦也可以分享使用您的印表機進行列印。

首先，您必須將所連接的印表機設定成資源分享印表機。然後，您必須在網路上的每台電腦分別安裝印表機驅動程式，並個別從這些電腦指定網路路徑，連接到這台印表機。

### 附註：

這個章節說明如何在網路上將您的印表機設定成資源分享印表機。如果在設定資源分享的網路印表機有問題時，請與您的網路管理者連絡。

## Windows Me、98 和 95 使用者

### 將印表機設為資源分享的印表機

依照下列設定，可以允許別人在網路上共用您的印表機。

1. 按下『開始』，指向“設定”，點選“控制台”。
2. 雙擊『網路』圖示。
3. 選取『檔案及列印分享』。
4. 點選“別人也可以使用我的印表機”檢查盒並按下『確定』鍵。

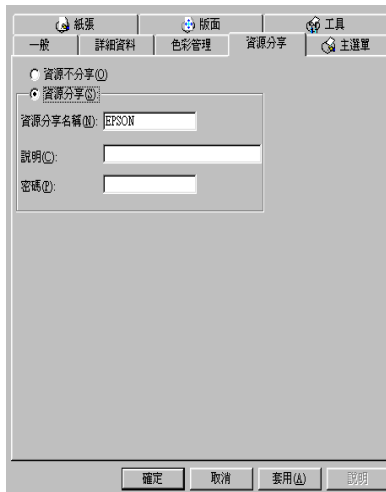


5. 在“網路”對話框中，按下『確定』鍵。

- 在“控制台”中，雙擊“印表機”圖示。

**附註：**

- 若出現要求您放入 Windows Me、98 或 95 光碟片的對話框，則請將光碟片放入光碟機並依照螢幕上的指示操作。
  - 若出現要求您重新啓動電腦的對話框，則請您重新啓動電腦。然後打開“印表機”對話框並繼續執行步驟 7。
- 請點選印表機圖示，然後在檔案功能表中點選“資源分享”。
  - 點選“資源分享”，然後鍵入所需的印表機資訊並按下『確定』鍵。



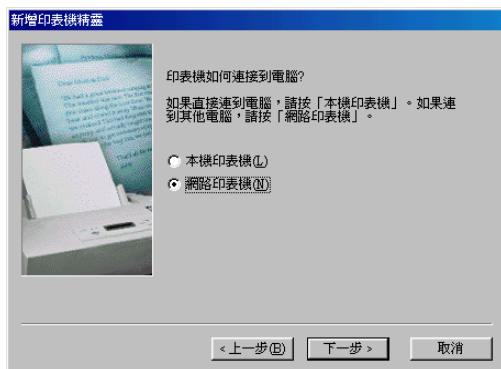
## 透過網路使用印表機

爲了在網路上讓其他電腦來使用此印表機。請參考下列的步驟。

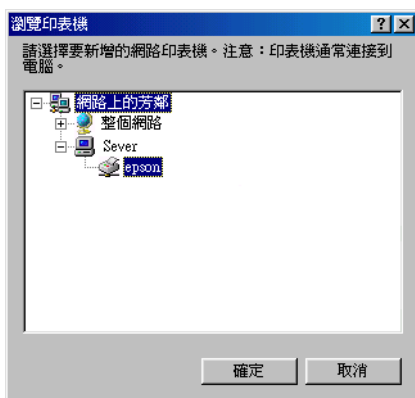
**附註：**

在您可以從其他電腦來使用此台印表機之前，必須在直接連接印表機的電腦中，將此印表機設定爲資源分享的印表機。

1. 請在要使用印表機的電腦中，按下『**開始**』鍵並指向“**設定**”，然後點選“**印表機**”。
2. 雙擊“**新增印表機**”圖示。
3. 在“新增印表機精靈”視窗中，按下『**下一步**』鍵。
4. 點選“**網路印表機**”，然後按『**下一步**』。



5. 按下『**瀏覽**』鍵。
6. 雙擊直接連接此印表機的電腦，然後點選此印表機的圖示。





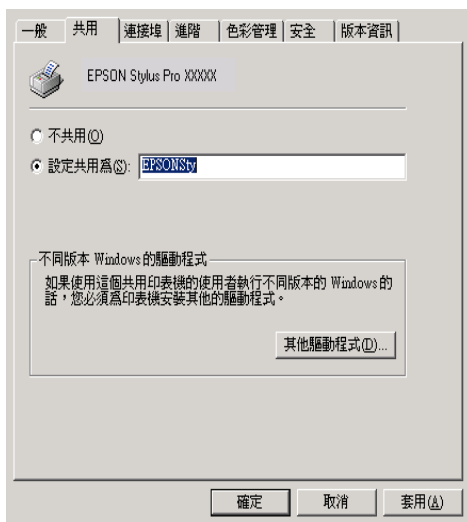
7. 按下『**確定**』鍵並依照螢幕上的指示操作。

## Windows 2000 和 NT 4.0 使用者

### 將印表機設為資源分享的印表機

請參考下列的步驟，透過網路，使其他電腦可在網路上共用此台印表機。

1. 按下『**開始**』鍵並指向“**設定**”，然後點選“**印表機**”。
2. 點選您所使用的印表機圖示，然後點選在“**檔案**”功能表中的“**共用**”。
3. 點選“**設定共用為**”，並鍵入分享名稱。



4. 按下『**確定**』鍵。

#### 附註：

請勿從“其他驅動程式”清單中選擇驅動程式。

## 透過網路使用印表機

爲了在網路上其他電腦來使用此印表機。請參考下列的步驟，讓每台電腦都能使用此印表機。

### 附註：

在您可以從其他電腦來使用此台印表機之前，必須在直接連接此印表機的電腦中，將此印表機設定爲資源分享的印表機。

1. 從“EPSON 百寶箱”光碟片中安裝印表機驅動程式。
2. 從控制台對話框中，開啓印表機資料夾。在您所使用的印表機圖示上按滑鼠右鍵，然後點選功能表中的“內容”，則會開啓印表機驅動程式內容。



3. 點選“**連接埠**”選單，然後按下『**新增連接埠**』。



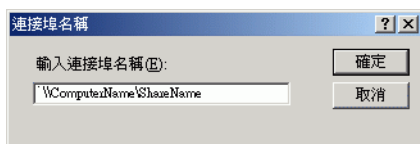
4. 在“印表機連接埠”對話框中，選擇“**Local Port**”，然後按下『**新增連接埠**』。



5. 將會出現如下所示的對話框。在對話框中，鍵入下列等資訊。

\\ 連接此印表機的電腦名稱 \ 資源分享的印表機名稱。

再按下『**確定**』鍵。



6. 在“印表機連接埠”對話框中，按下『**關閉**』鍵，回到“連接埠”選單。
7. 在“連接埠”選單中，請確定在此清單中已包含了新的連接埠，且已點選此檢查盒。按下『**確定**』鍵關閉印表機驅動程式。



# Windows XP 使用者

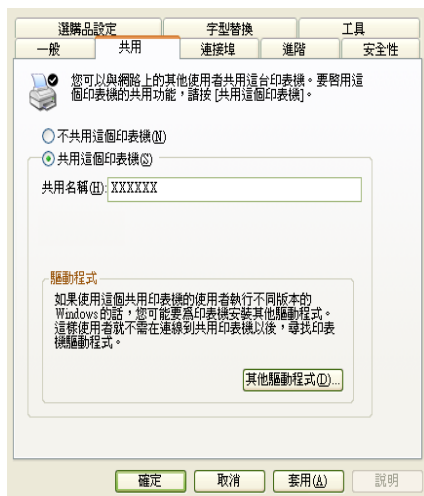
## 將印表機設為資源分享的印表機

請參考下列的步驟，透過網路，使其他電腦可在網路上共用此台印表機。

1. 按下『開始』鍵，選擇“印表機和傳真”。
2. 在印表機的圖示上按下滑鼠的右鍵，然後在出現的功能表中點選“共用”。出現下列選單時，請點選“**Network Setup Wizard**”或“**If you understand the security risks but want to share printers without running the wizard, click here**”，並依照螢幕上的指示操作。



3. 勾選“**共用這個印表機**”，在“共用名稱”欄位中輸入印表機的名稱。



4. 按下『**確定**』鍵。

**附註：**

請勿從“其他驅動程式”清單中選擇驅動程式。

## 透過網路使用印表機

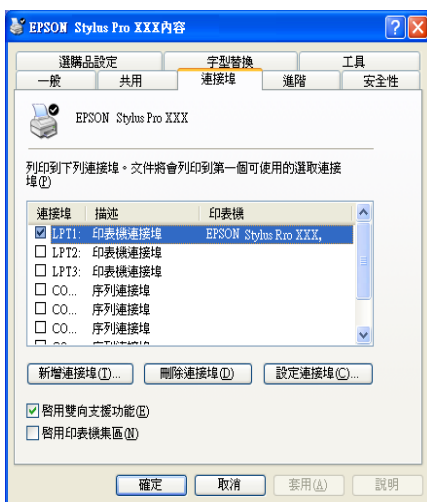
請依照下列的步驟，讓其他的能透過電腦使用這台印表機。

**附註：**

您可以從其他電腦來使用此台印表機之前，必須在直接連接此印表機的電腦中，將此印表機設定為資源分享的印表機。

1. 從“EPSON 百寶箱”光碟片中安裝印表機驅動程式。
2. 按下『**開始**』鍵，開啓“**印表機和傳真**”，在印表機的圖示上按下右鍵，開啓“內容”。

3. 點選“**連接埠**”選單，再按下『**新增連接埠**』。



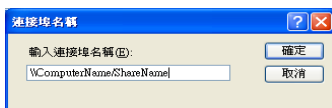
4. 出現下列對話框時，請選擇“**Local Port**”，再按下『**新增連接埠**』。



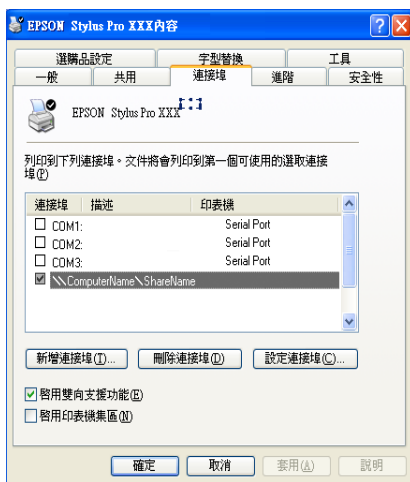
5. 在“**連接埠名稱**”對話框中，請在欄位中，鍵入下列的資訊：

\\連接此印表機的電腦名稱 \ 資源分享的印表機名稱。

再按下『**確定**』鍵。



6. 關閉印表機連接埠對話框，回到連接埠選單。
7. 在“連接埠”選單中，請確定在此清單中已包含了新的連接埠，且已點選此檢查盒。按下『**確定**』鍵關閉內容視窗。



---

## 升級至 Windows Me

若電腦的操作系統已從 Windows 95 或 98 更換至 Windows Me，您必須先移除印表機的驅動程式，再重新安裝印表機的驅動程式。要移除印表機驅動程式，請在 Windows 的控制台中，雙擊“**新增 / 移除程式**”，再從選單中選擇 EPSON 印表機軟體，按下『**新增 / 移除**』鍵，再按下『**確定**』鍵。再重新安裝印表機驅動程式。



---

## 在 Windows XP、Windows 2000 和 Windows NT 4.0 下升級印表機驅動程式

在 Windows XP、Windows 2000 和 Windows NT 4.0 下更新印表機的驅動程式，請在安裝新的驅動程式前，確定先前的驅動程式已經移除，否則將無法順利升級。要移除印表機的驅動程式，請在 Windows 的控制台中，雙擊『**新增 / 移除程式**』，則 EPSON 印表機驅動程式移除對話框將會出現。再從選單中選擇“**EPSON 印表機軟體**”。點選『**改變 / 移除程式**』(Windows XP 和 2000) 或『**新增 / 移除程式**』(Windows NT 4.0)，按下『**確定**』鍵，再重新安裝印表機軟體。

---

### 移除印表機的驅動程式

請依照下列的操作步驟，在 Windows 下移除 EPSON 印表機驅動程式和工具程式。

1. 雙擊“**我的電腦**”圖示 (Windows Me、98、95、2000 和 NT 4.0)，或“**開始**” (Windows XP)，再雙擊“**控制台**”。
2. 雙擊“**新增 / 移除程式**”圖示 (Windows Me、98、95、2000 和 NT 4.0) 或“**新增 / 移除程式**”圖示 (Windows XP)。
3. 從軟體清單中，選擇“EPSON 印表機軟體”，移除印表機軟體。點選“**變更 / 移除**” (Windows XP 和 2000) 或“**新增 / 移除**” (Windows Me、98、95 和 NT 4.0)。若您移除印表機軟體，將會出現您必須選擇要移除驅動程式印表機圖示的對話框。
4. 請依照螢幕上的指示，移除印表機軟體。

---

## 移除 USB Host 裝置驅動程式 ( 只適用於 Windows Me 和 98 )

請依照下列的操作步驟，在 Windows Me 和 98 下移除 USB Host 裝置驅動程式。

### 附註：

當您使用 USB 轉換連接線時，這個功能才能作用。

1. 雙擊“我的電腦”圖示，再雙擊“控制台”。
2. 雙擊“新增 / 移除程式”圖示。
3. 從軟體清單中，選擇“EPSON USB 印表機裝置”，移除 USB Host 裝置驅動程式。再按下『新增 / 移除』鍵。
4. 請依照螢幕上的指示，移除軟體。

## 第 4 章

---

# 在 Macintosh 下列印

---

## 使用印表機軟體

若要使用安裝在電腦中的印表機軟體，請參考下列的說明。

### *Print ( 列印 ) 對話框*

點選在應用程式 “file/ 檔案” 選單中的 “Print” 或按下 “Page Setup” ( 頁面設定 ) 對話框中的 『 Options 』 鍵。

### *Page Setup ( 頁面設定 ) 對話框*

點選在應用程式 “file/ 檔案” 選單中的 “Page Setup” 。

---

## 基本設定

### 更改印表機驅動程式的設定

請依照下列步驟，更改印表機驅動程式的設定。

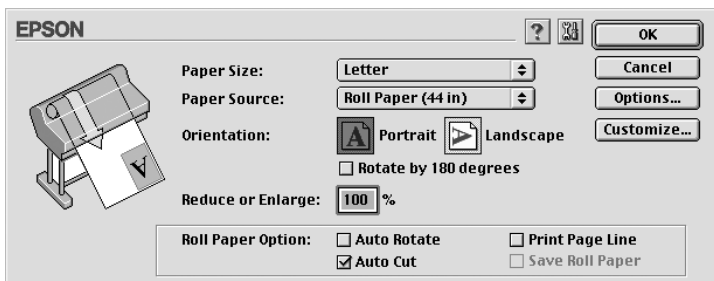
關於印表機軟體的詳細說明，請在驅動程式視窗中按下 Help 鍵。  
( 在印表機驅動程式對話框以 ? 圖示標示 )

### 附註：

大部份 Macintosh 應用軟體的設定將會蓋過印表機驅動程式所做的設定，有些應用軟體的設定卻不會蓋過印表機驅動程式所做的設定。因為請確認您所做的設定，以得到預期的列印結果。

1. 在“File”選單中選擇“**PAGE SETUP/ 頁面設定**”。將會開啓如下所示的 Page Setup/ 頁面設定對話框。

### Page Setup / 頁面設定對話框



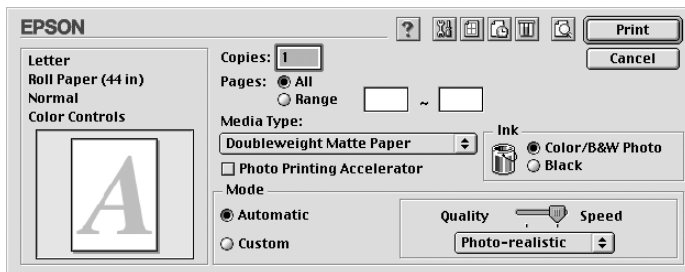
2. 請從 Paper Size 清單中，選擇饋入印表機的紙張大小。
3. 請從 Paper Source 清單中，選擇饋入印表機的紙張種類。
4. 如有需要，請做 Orientation/ 列印方向、Reduce or Enlarge/ 縮小或放大等設定。
5. 使用滾筒紙時，請參考第 113 頁“Roll Paper / 滾筒紙張選項”。
6. 更改完設定之後，按下 **OK** 鍵，關閉 Page Setup/ 頁面設定對話框。

### 附註：

在 Page Setup 對話框中無法列，您只能在 Print/ 列印對話框中執行列印。

7. 在 File 選單中選擇 **Print**。開啓如下所示的 Print/ 列印對話框。

## Print / 列印對話框



### 附註：

在第 100 頁 “Page Setup / 頁面設定對話框” 按下 Options 鍵，也可開啓 Print/ 列印對話框。

- 設定 Copies/ 拷貝份數和 Pages。
- 從 Media Type 清單中，選擇饋入印表機的紙張種類。

### 附註：

張種類的設定，將會決定您可以使用其他的設定，所以您應該先設定紙張的種類。

- 在 Ink 對話框中，若您是使用 UltraChrome 墨水，選擇 “Color/B&W Photo” 列印彩色或單色的文件，選擇 “Black” 草稿列印或只列印黑色文件。若您是使用 ColorFast 或 dye 墨水，選擇 “Color” 列印彩色文件，選擇 “Black” 列印黑色文件。
- 請確定 Mode 選項中有勾選 **Automatic** 檢查盒。

### 附註：

當您勾選 Automatic 檢查盒，印表機驅動程式將會依據紙張種類和墨水的設定，自動設定所有的細項設定。

- 若 Mode 視窗中有出現調整桿，請調整 Speed 和 Quality。請依照您的列印需求，將調整桿向左或向右移動。這個設定將會依據紙張種類的設定而自動設定。

**附註：**

Mode / 列印模式中的調整桿是否會出現，決定於紙張種類的設定。

13. 按下『**Print**』鍵，開始列印。

## 取消列印


請依照下列的步驟，取消列印。

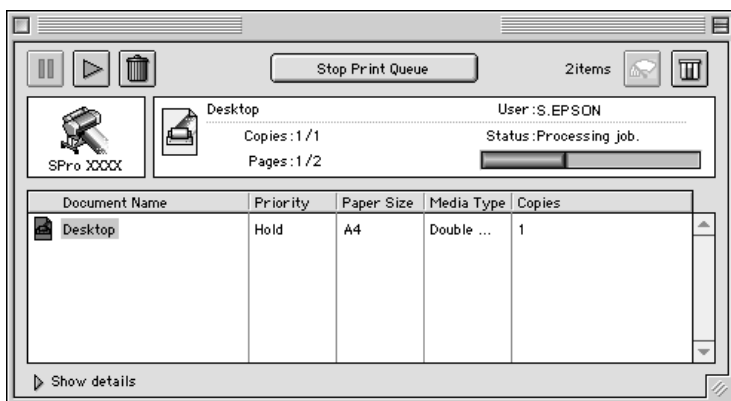


**注意：**

停止列印，可能需要重頭再列印一次，才能得到最佳的列印結果。否則可能會發生直線不直或有細紋。

### 當 "background printing/ 背景列印" 開啟的情況下

1. 按下 **Power** 鍵關閉印表機的電源。
2. 在應用軟體中，在 menu 列的最右邊選擇 "EPSON **Monitor3**"。將會開啓 EPSON Monitor3 對話框。
3. 在視窗中點選正在列印的文件名稱，再按下  停止鍵，取消列印工作。



## 當 "background printing/ 背景列印" 開啟的情況下

1. 按下 **Power** 鍵關閉印表機的電源。
2. 按下鍵盤上的 **⌘** 鍵不放再按下 **[.]** 鍵，取消列印。

---

## 使用印表機驅動程式

電腦可以透過印表機驅動程式中的設定，控制印表機，得到最佳的列印結果。

## 更改紙張種類的設定

紙張種類設定決定了其他設定值的有效性，所以每次您都應該先改變這個設定值。

在第 101 頁 "Print / 列印對話框"，選擇符合放置在印表機中的紙張種類。請在下列清單中找出您所使用的紙張，然後選擇所對應的紙張種類。針對某些種類的紙張，您有幾種紙張種類可以選擇。

### 附註：

- 可使用的紙張種類，會因國家的不同，而有所不同。
- 使用非 EPSON 專用特殊紙時，請參考第 129 頁 "專用紙和其他紙張的注意事項"。

適用於 EPSON UltraChrome 墨水的紙張種類：

紙張種類設定	EPSON 特殊專用紙名稱
Doubleweight Matte Paper	EPSON Doubleweight Matte Paper
Enhanced Matte Paper	EPSON Enhanced Matte Paper EPSON Archival Matte Paper
Glossy Paper - Photo Weight	EPSON Glossy Paper - Photo Weight

Premium Glossy Photo Paper	EPSON Premium Glossy Photo Paper
Premium Semigloss Photo Paper	EPSON Premium Semigloss Photo Paper
Premium Luster Photo Paper	EPSON Premium Luster Photo Paper
Photo Glossy Paper	EPSON Photo Glossy Paper EPSON Photo Grade Glossy Paper
Photo Semigloss Paper	EPSON Photo Semigloss Paper EPSON Photo Grade Semigloss Paper
Premium Glossy Photo Paper (250)	EPSON Premium Glossy Photo Paper (250)
Premium Semigloss Photo Paper (250)	EPSON Semigloss Photo Paper (250)
Premium Semimatte Photo Paper (250)	EPSON Semimatte Photo Paper (250)
Smooth Fine Art Paper (Roll)	EPSON Smooth Fine Art Paper
Smooth Fine Art Paper (Sheet)	EPSON Smooth Fine Art Paper
Textured Fine Art Paper (Roll)	EPSON Textured Fine Art Paper
Textured Fine Art Paper (Sheet)	EPSON Textured Fine Art Paper
Canvas	EPSON Canvas
Backlight Film	EPSON Backlight Film
Enhanced Synthetic Paper	EPSON Enhanced Synthetic Paper
Enhanced Adhesive Synthetic Paper	EPSON Adhesive Synthetic Paper
Plain Paper	-
Enhanced Matte - Poster Board	EPSON Enhanced Matte Poster Board

適用於 ColorFast 墨水的紙張種類：

紙張種類設定	EPSON 特殊專用紙名稱
Plain Paper	-
Doubleweight Matte Paper	EPSON Doubleweight Matte Paper
Glossy Paper - Photo Weight	EPSON Glossy Paper - Photo Weight
Premium Glossy Photo Paper	EPSON Premium Glossy Photo Paper EPSON Premium Glossy Photo Paper (250)



Premium Semigloss Photo Paper	EPSON Premium Semigloss Photo Paper EPSON Premium Semigloss Photo Paper (250)
Photo Glossy Paper	<b>EPSON Photo Glossy Paper</b> <b>EPSON Photo Grade Glossy Paper</b>
Photo Semigloss Paper	<b>EPSON Photo Semigloss Paper</b> <b>EPSON Photo Grade Semigloss Paper</b>
Premium Luster Photo Paper	<b>EPSON Premium Semimatte Photo Paper</b> <b>EPSON Premium Luster Photo Paper</b>
Watercolor Paper - Radiant White	<b>EPSON Watercolor Paper - Radiant White</b>
Smooth Fine Art Paper (Roll)	<b>EPSON Smooth Fine Art Paper</b>
Smooth Fine Art Paper (Sheet)	<b>EPSON Smooth Fine Art Paper</b>
Textured Fine Art Paper (Roll)	<b>EPSON Textured Fine Art Paper</b>
Textured Fine Art Paper (Sheet)	<b>EPSON Textured Fine Art Paper</b>
Glossy Film	<b>EPSON Glossy Film</b>
Synthetic Paper	<b>EPSON Synthetic Paper</b>
Adhesive Synthetic Paper	<b>EPSON Adhesive Synthetic paper</b>
Heavyweight Polyester Banner	<b>EPSON Heavyweight Polyester Banner</b>
Adhesive Vinyl	<b>EPSON Adhesive Vinyl</b>
Tyvek Brillion	<b>EPSON Tyvek® Brillion™</b>
Backlight Film	EPSON Backlight Film
Canvas	EPSON Canvas
Media - 1	EPSON Enhanced Synthetic Paper
Media - 2	EPSON Enhanced Adhesive Synthetic Paper
Media - 3	EPSON Adhesive Vinyl EPSON Tyvek ? Brillion ?  *Select this setting when printing on these media in high ink duty mode.

High Duty Media - 1	High ink duty media (Maximum 160% ink duty mode)  *Select this setting when printing on high ink absorbing media. This is recommended for POP.
High Duty Media - 2	High ink duty media (Maximum 200% ink duty mode)  *Select this setting when printing on high ink absorbing media. This is recommended for POP.

適用於 Dye 墨水的紙張種類：

紙張種類設定	EPSON 特殊專用紙名稱
Plain Paper	-
Presentation Matte Paper	EPSON Presentation Matte Paper
Photo Paper	EPSON Photo Paper EPSON Glossy Photo Paper
Semigloss Photo Paper	EPSON Semigloss Photo Paper EPSON Semi Gloss Paper - Heavy Weight
Photo Glossy Paper	EPSON Photo Glossy Paper EPSON Photo Grade Glossy Paper
Photo Semigloss Paper	EPSON Photo Semigloss Paper EPSON Photo Grade Semigloss Paper
Premium Luster Photo Paper	EPSON Premium Luster Photo Paper EPSON Premium Semimatte Photo Paper (250)
Glossy Film	<b>EPSON Glossy Film</b> <b>EPSON Photo Quality Glossy Film</b>
Photo Quality Ink Jet Paper	<b>EPSON Photo Quality Ink Jet Paper</b> <b>EPSON Backlight Film</b> <b>EPSON Polyester Banner</b> <b>EPSON Doubleweight Matte Paper</b>
Heavyweight Polyester Banner	<b>EPSON Heavyweight Polyester Banner</b>

ColorLife Photo Paper Semigloss	EPSON ColorLife™ Photo Paper Semigloss (Roll) EPSON ColorLife™ Photo Paper (Sheet)
---------------------------------	---------------------------------------------------------------------------------------

## 使用 *Automatic/ 自動* 和 *Custom/ 自訂* 的列印模式

這些模式出現在第 101 頁 “Print / 列印對話框”，提供了二種控制印表機驅動程式的層次，請參考下列的說明。

Automatic/ 自動模式	以最快速及最簡易的方法啟動列印功能。請參考第 107 頁 “Automatic/ 自動模式”。
Custom / 自訂模式	校正顏色及加強影像。適用於低解析度的影像。從原先設定的清單中選擇適合您所要列印的文件種類。您也可以新增您自訂的設定至此清單中。請參考第 108 頁 “Custom / 自訂模式”。

除了會改變影響全部列印品質的設定之外，您也可以 “Page Setup” 和 “Layout” 對話框中個別修改列印類型及版面的設定。請參考第 113 頁 “調整頁面設定”。

### *Automatic/ 自動* 模式

在第 101 頁 “Print / 列印對話框” 中點選 “Automatic” 檢查盒時，印表機驅動程式會以紙張種類和墨水設定為基本，處理所有細項的設定。若要改變墨水的設定，若您是使用 UltraChrome 墨水，點選 “Color/B&W Photo” 進行彩色列印，或 “Black” 進行黑和白或灰階列印。若您是使用 ColorFast 或 dye 墨水，點選 “Color” 進行彩色列印，或 “Black” 進行黑和白列印。若要改變紙張種類的設定，請參考第 103 頁 “更改紙張種類的設定”。

#### 附註：

- 根據您所列印的資料而定，從在 “Mode” 的下拉功能表中選擇 “Photo-realistic/ 影像寫真” 或 “Vivid/ 鮮豔” 設定，如此可讓您得到較佳的列印結果。

- ❑ 當選擇 **“Automatic/ 自動”** 模式時，根據您從紙張種類清單中所選擇的紙張而定，在 **“Mode”** 方塊中出現的固定桿可供您選擇 **“Quality/ 品質”** 或 **“Speed/ 速度”**。當列印品質比速度來得重要時，請選擇 **“Quality/ 品質”**。

## Custom / 自訂模式

第 101 頁 **“Print / 列印對話框”** 中的 **“Custom/ 自訂”** 模式，可讓您按一下滑鼠即可改變大部份的設定值。在使用者自訂清單中，您會發現 EPSON 所設計的現有設定值是符合特定的輸出類型，如圖文是針對簡報，而影像則是針對數位相機。

您也可以創造適合自己使用的設定值並新增至此清單中，請參考第 109 頁 **“Advanced/ 進階設定”**。

**“Custom Settings/ 使用者自訂”** 清單 包括了下列現有的設定值：

Text/Graph/ 圖文	適用於列印簡報文件，如圖表和曲線圖。
ColorSync	此設定值將自動調整版面顏色以符合螢幕上所顯示的顏色。
Advanced Photo/ 高品質影像	適用於列印高品質的掃描照片和數位擷取影像。同時也可預防墨點由於印字頭和紙張的運作可能發生排版錯誤。

請依照下列的步驟，選擇 Custom/ 自訂模式。

1. 在第 101 頁 **“Print / 列印對話框”** 中勾選 Custom 檢查盒。
2. 從 Custom Settings/ 使用者自訂清單中，選擇最適合您將要列印的文件或影像種類的設定值。
3. 當您選擇 Custom mode 模式時，其他設定如 Print Quality/ 列印品質、Color Adjustment/ 色彩管理都會自動被設定。所有的設定值都會顯示在 Print 對話框中的右側。
4. 在列印之前，請確定紙張種類和墨水的設定值，因為這些設定值可能會影響您所選擇的自訂設定值。請參考第 103 頁 **“更改紙張種類的設定”**。

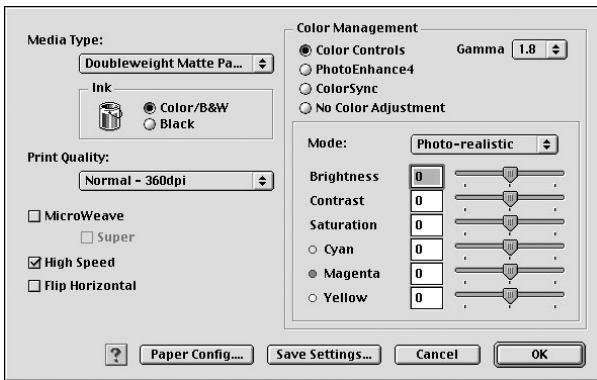
## Advanced/ 進階設定

Advanced / 進階設定透過您所使用的列印環境，提供完全的管理。使用這些設定值來嘗試新的列印資料，或仔細安排列印設定的範圍以符合個別的需求。一旦您對新的設定值感到滿意，您可以將這些設定值命名並新增至 Custom Settings/ 使用者自訂清單中。

請依照下列的說明，改變及儲存 Advanced 設定。

1. 點選第 101 頁 “Print / 列印對話框” 中的 **Custom/ 自訂** 鍵，再按下 『**Advanced / 進階**』 鍵，則可打開 “Advanced/ 進階” 對話框。

### Advanced / 進階對話框



2. 選擇饋入在印表機中的紙張種類。詳細的說明，請參考第 103 頁 “更改紙張種類的設定”。
3. 若您是使用 UltraChrome 墨水，點選 “**Color/B&W Photo**” 進行彩色或單色列印，或 “**Black**” 進行草稿或黑白列印。若您是使用 ColorFast 或 dye 墨水，點選 “**Color**” 進行彩色列印，或 “**Black**” 進行黑和白列印。
4. 指定 “Print Quality / 列印品質” 的設定。
5. 改變其他需要的紙張設定。詳細的說明，請參考第 112 頁 “紙張設定”。

6. 改變其他需要的設定。詳細的說明，請參考線上輔助說明。

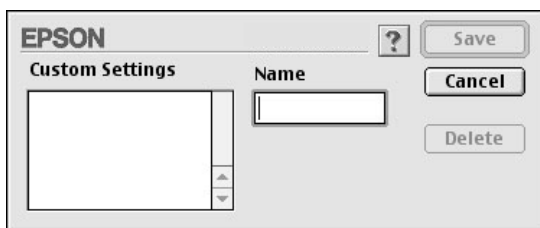
**附註：**

❑ 某些設定值有效或無效，是根據您所設定的紙張種類、墨水、和列印品質的設定值而定。

❑ 若您點選影像列印加速器，則無法在 Mode 中選擇 Automatic。

7. 請按下『OK / 確定』鍵以應用這些設定值，並回至“Print / 列印”對話框。若您不想應用這些設定值，請按『Cancel / 取消』鍵。

要儲存進階設定值，請在進階對話框中按下『Save Settings / 儲存設定』鍵。則會出現如下圖的使用者自訂對話框：



在“Name / 名稱”欄位中鍵入代表此進階設定的唯一名稱（請勿超過 16 個字元），然後按『Save / 儲存』，則此設定將被新增至“Custom Settings / 使用者自訂”。

您最多可以儲存 100 組的設定值。您可以從第 101 頁“Print / 列印對話框”中的使用者自訂清單選擇您所儲存的設定值群組。

**附註：**

❑ 由 EPSON 所提供的現有設定值名稱無法應用到新的設定值。

❑ 若要取消設定值，請在使用者自訂對話框中選擇此設定值並按下『Delete』鍵。

❑ 您無法從使用者自訂清單中刪除原有的設定值。

當在使用者自訂清單中選擇您所儲存的設定值時，請注意新的設定值可能會改變自訂設定值，如紙張種類和墨水的設定值。如此在版面上可能會造成未如預期的結果。若發生這種情況，重新選擇您所儲存的設定值並試著再列印一次。

## PhotoEnhance/ 影像加強模式

在列印之前，影像加強模式提供多種可以應用至照片影像中的影像校正設定。且影像加強並不會影響原先的資料。在第 109 頁“Advanced / 進階對話框”中勾選“**PhotoEnhance 4**”檢查盒。

勾選“**PhotoEnhance4**”檢查盒，也會啟動“**Digital Camera Correction / 數位相機校準**”檢查盒。當您是列印由數位相機所拍攝的照片時，勾選此檢查盒可使列印出的影像如一般相機所拍攝出的照片一樣柔和、自然。

### 附註：

- 此模式只適用於 16、24 或 32 位元的彩色資料。
- 在 Macintosh 下，當顯示器是設為 32 位元時，這個模式才能作用。
- 根據您所使用的電腦系統和影像所包含的資料量而定，選擇“**PhotoEnhance4/ 影像加強**”列印可能會增加列印所需的時間。

您可以選擇下列的設定值。請點選下拉功能表右方的箭號。

### Tone/ 色調

Normal/ 一般	此設定值提供大部份照片的一般影像校正。請先試著用這個設定值。
Hard/ 硬調	此設定值提供調整影像校正至列印資料中。
Vivid/ 鮮豔	此設定值提供色彩飽和及鮮明的影像校正至列印資料中。
Sepia/ 復古	此設定值可將復古色調應用至照片中。
Monochrome/ 黑白	此設定值可將黑白色調應用至列印資料中。
None/ 無	沒有應用色彩調整。

## Effect/ 效果

Sharpness/ 銳利	此設定提供加強列印資料的輪廓。
Soft-focus/ 柔焦	此設定值可讓照片像是採用柔焦鏡所拍攝的一般。
Canvas/ 畫布	此設定值提供的影像校正，可使列印出的資料像是在畫布上繪畫一般。
Parchment/ 羊皮紙	此設定值提供的影像校正，可使列印出的資料像是在羊皮紙上繪畫一般。
None/ 無	沒有應用影像效果。

## 紙張設定

紙張設定可以提供更多的列印功能。按下『**Paper Config / 紙張設定**』鍵，更改下列設定值。

模式	描述
Color Density/ 色彩濃度	調整色彩的濃度。設定值從 -50% 至 +50%。請用滑鼠將滑動桿移向右方或左方，調整設定值。您也可以靠近滑動桿的欄位中鍵入數字 (-50 至 +50)。
Drying Time per Print Head Pass/ 印字頭 等待墨水乾 燥時間設定	調整印字頭等待墨水乾燥的時間設定。設定值從 0 至 +50 (5.0sec)，每次的增量為 0.1sec。請用滑鼠將滑動桿移向右方或左方，調整設定值。您也可以靠近滑動桿的欄位中鍵入數字 (0 至 +50)。
Paper Feed Adjustment/ 進紙調整	調整饋入紙張的數量。設定值從 -70 至 +70。單位為 0.01%。請用滑鼠將滑動桿移向右方或左方，調整設定值。您也可以靠近滑動桿的欄位中鍵入數字 (-70 至 +70)。
Paper Thickness/ 紙 張厚度	請鍵入紙張的厚度 (0 至 +15)。您可以在範圍中指定設定值 0 至 1.5mm，每次的增量為 0.1mm。
Paper Suction/ 紙張吸力	調整紙張的吸力。您可以選擇標準 (100%)、-1(50%)、-2(30%)、-3(10%) 或 -4(6%)。 使用薄紙時，降低設定值有助於饋紙。
Cut Method/ 裁切方式	請從選單中選擇適合薄紙的裁切方式。您可以選擇 Standard/ 標準、Thin Paper/ 薄紙或 Very Thin Paper/ 超薄紙。



## **調整頁面設定**

您可以在第 100 頁 “Page Setup / 頁面設定對話框” 調整下列設定。

### ***Orientation/ 列印方向***

這個設定可以指定頁面的列印方向：直印（垂直）或橫印（水平）。若要將影像列印在較接近頁面的底部，請點選 “Rotate by 180°/ 旋轉 180°”。

### ***Reduce or Enlarge/ 縮小或放大***

可以等比例放大或縮小影像，設定從 25 至 400%。當您選擇單張紙時，這個設定值才能作用。

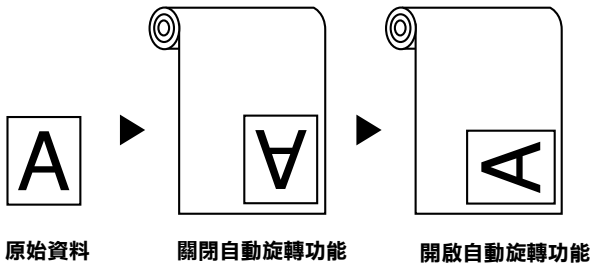
### ***Roll Paper / 滾筒紙張選項***

#### ***附註：***

當您在 Paper Source 清單中選取了 “Sheet”，則 Roll Paper 選項 (Auto Rotate/ 自動旋轉、Auto Cut/ 自動切割 和 and Print Page Line/ 列印頁面切割線) 將無法使用。

## Auto Rotate/ 自動旋轉

當列印資料的長度比滾筒紙 (300、400 或 600mm、12、14、20、22、24、36 或 44 inches) 可列印的寬度還是來得短的時候，可以開啓“Auto Rotate / 自動旋轉”的功能。此功能將會自動將列印資料先旋轉 90 度，然後橫向列印出來以節省滾筒紙。當您在“Paper Source/ 紙張來源”清單中選擇 Roll Paper (Banner)/ 滾筒紙 (長條紙) 時，則無法使用這個功能。



要啓動自動旋轉，請點選在第 100 頁“Page Setup / 頁面設定對話框”中滾筒紙選項方塊內的“Auto Rotate/ 自動旋轉”檢查盒。

## Auto Cut/ 自動裁切

當選擇“Auto Cut/ 自動切割”時，則印表機將會在每次列印工作之後，自動裁切滾筒紙。

要啓動自動切割，請點選在第 100 頁“Page Setup / 頁面設定對話框”中滾筒紙選項方塊內的“Auto Cut/ 自動切割”檢查盒。

## Print Page Line/ 列印頁面切割線

爲了方便手動裁切紙張，您可以在文件的右邊或底邊指定是否需要列印頁面切割線。

要啓動列印頁面切割線，請點選在第 100 頁“Page Setup / 頁面設定對話框”中的“Print Page Line”檢查盒。

如下所示，「Print Page Line / 列印頁面切割線」的操作方式會根據「Auto Cut 自動切割」的設定而改變。


Auto Cut/ 自動切割	Print Page Line/ 列印頁面切割線	印表機的操作方式
啓動	啓動	只在文件右邊列印頁面切割線，並在列印完工作之後，自動裁切紙張。
啓動	關閉	在列印完工作之後，自動裁切紙張。
關閉	啓動	在文件的右邊及底邊列印頁面切割線。
關閉	關閉	不會列印任何頁面切割線。

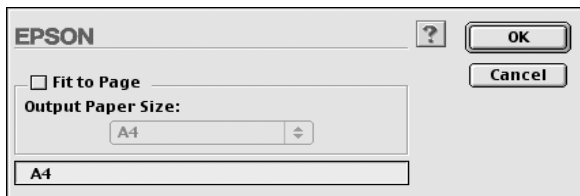
## Save Roll Paper

當您想要節省滾筒紙的使用量時，請點選此檢查盒。當點選了此檢查盒時，則文件中最後一頁的空白部份是不會饋入印表機中。當點選「Paper Source/ 紙張來源」清單中的「Roll Paper (Banner)/ 滾筒紙 (長條紙)」時，才可使用此功能。

## 調整文件至一頁

您可以調整文件的尺寸以符合您將要列印的紙張大小。開啓 Layout 對話框，調整列印尺寸。

To 若要開啓 Layout 對話框，請點選應用程式「檔案」功能表中的「Print」，再點選第 101 頁「Print / 列印對話框」中的  Layout 版面圖示。



點選此設定可等比例地放大或縮小影像的尺寸以符合您在“Paper Size 紙張大小”清單中所選擇的紙張尺寸。若要使用此功能，請點選 **Fit to Page** 檢查盒，並選擇放置在印表機中的紙張大小。

---

## 使用印表機工具程式

EPSON 印表機工具程式可讓您查看目前印表機的狀態並從螢幕上執行一些印表機的簡易維護功能。

### **EPSON StatusMonitor/EPSON 印表機狀態監控 3**

您可以使用 **EPSON StatusMonitor / 印表機狀態監控 3** 工具查看錯誤發生的原因及每個墨水卡匣內的墨水存量。

### **Nozzle Check/ 噴嘴檢查**

若要找出噴嘴的導墨是否正確，您可以列印噴嘴檢查圖案查看。若噴嘴沒有導墨成功，在列印出的圖示中會有明顯的墨點遺失現象。印表機 6 種顏色的噴嘴可在同一時間檢查。



**注意：**

在開始列印影像之前，請先確定已經完成噴嘴檢查圖案的列印工作。否則可能會降低列印品質。

### **Head Cleaning/ 清潔印字頭**

當列印品質降低、或是在噴嘴檢查之後，噴嘴明顯地堵塞了，則需要清潔印字頭。使用此工具執行清潔印字頭的動作，然後再執行一次噴嘴檢查並查看是否需要重複清潔印字頭。


### **Print Head Alignment/ 印表機直線性校正**

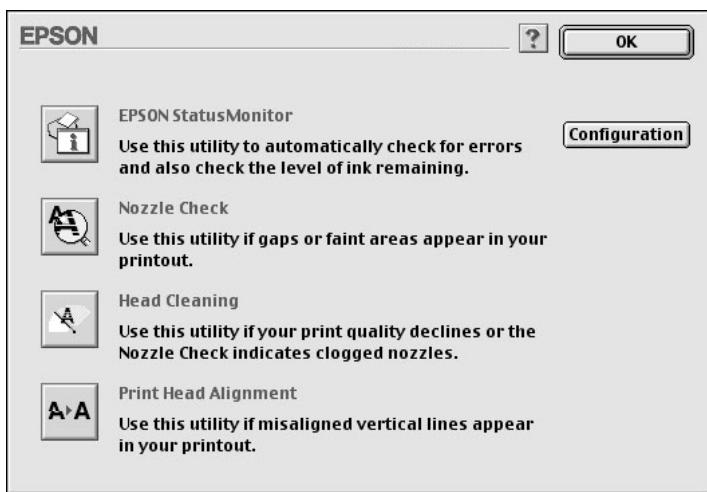
當在印表機校正測試圖案中有線段不直，或在列印結果中有明顯地窗簾現象時，則必須執行印表機直線性校正。

## Configuration

按下此鍵，開啓 configuration 對話框，在這個對話框中，您可以設定在列印時，EPSON 印表機狀態監控程式 3 通知您訊息的方式。詳細的資料，請參考第 120 頁 “更改組態設定”。

## 使用印表機工具程式

打開 “Print” 對話框或 “Page Setup” 對話框並按下 『 Utility/工具』圖示鍵來開啓 “Utility” 對話框。然後，按下您想要使用的工具圖示鍵。



### 附註：

當正在列印的時候，除了 『**EPSON StatusMonitor**』 鍵之外，若按下任何一個工具圖示鍵，可能會破壞輸出的結果。

---

## 透過線上輔助說明取得資訊

印表機軟體提供了列印說明，改變印表機驅動程式的設定值、和使用印表機工具程式的線上輔助說明功能。

### 使用輔助說明

開啓“Print”（列印）對話框或“Page Setup”（頁面設定）對話框並按下『**Help**』圖示鍵（以“？”作為標記）開啓輔助說明內容對話框。

您可以藉由按下『**Help**』圖示鍵或『**Help**』鍵使用在印表機驅動程式或工具程式中的輔助說明。

---

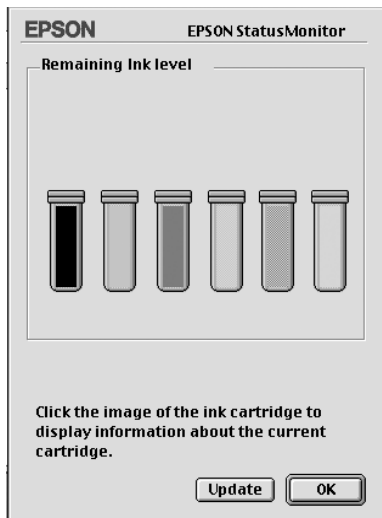
## 檢查印表機和列印工作的狀態

### 使用 *EPSON StatusMonitor*

StatusMonitor 工具程式會定期地監控印表機狀態。若偵測到印表機發生錯誤，將會出現錯誤訊息通知您。您也可以在此列印之前，使用此工具程式檢查墨水存量。

若要使用 StatusMonitor，請按下“Utility”對話框中的『**EPSON StatusMonitor**』鍵，則會出現如下圖的對話框：

若要使用 “Utility” 對話框，請參考第 99 頁 “使用印表機軟體”。



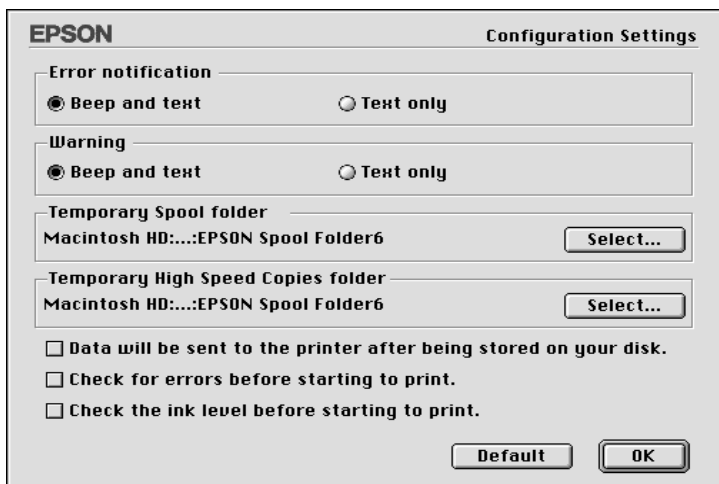
**附註：**

不適用於安裝墨水卡匣資訊。

在開啓 StatusMonitor 的同時也會通知您墨水存量的多寡。若要更新墨水存量的資料，請按下『**Update**』。

## 更改組態設定

您可以選擇 StatusMonitor 工具程式監控印表機的方法，此方法將顯示訊息通知您。按下 “Utility” 對話框中的『**Configuration**』鍵。(若要使用 “Utility” 對話框，請參考第 117 頁 “使用印表機工具程式”。) 將會出現如下圖的 “Configuration Settings” 對話框。



在此對話框中的選項可供您變更下列的設定值：

Error notification	選擇發生錯誤時，StatusMonitor 該用何種方式通知您。
Warning	選擇 StatusMonitor 該用何種方式通知您這個必要的警告訊息。
Temporary Spool folder	選擇列印資料暫存佇列資料夾。
Data will be sent to the printer after being stored on your disk	點選此檢查盒以預防在列印結果中出現水平窗簾現象。在預設值中，相片資料被傳送至電腦的直角磁軌中後再傳送至印表機，以避免印表機在列印之前，於記憶體中重新改造整個影像。點選此檢查盒，電腦會暫時將影像資料儲存在硬碟中，然後再完整地傳送到印表機，以預防在列印出的影像上出現水平窗簾現象。



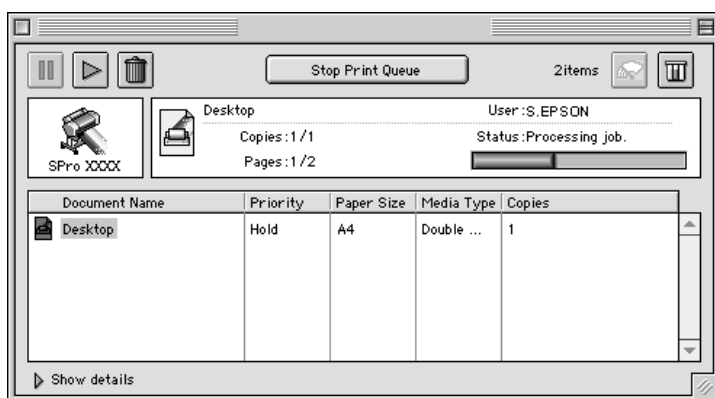
Temporary High Speed Copies folder	選擇多份複本列印資料儲存的資料夾。
Check for errors before starting to print.	若您想要在開始列印之前，先檢查錯誤，再點選此檢查盒。
Check the ink level before starting to print.	若您想要在開始列印之前，先查看墨水存量，再點選此檢查盒。

## 背景列印

在傳送列印工作至印表機後，您可以使用 EPSON Monitor3 工具程式檢查、管理、或取消佇列的列印工作。此工具程式也會顯示目前工作正在列印的狀態。




### 使用 EPSON Monitor3

若要使用 EPSON Monitor3，您必須先開啓在“Chooser”或“Background Printing”對話框中的“Background Printing”。然後，在傳送列印工作至印表機後，從功能列右下方的“Application”選單中點選“**EPSON Monitor3**”。則會開啓與下圖一樣或相似的對話框。





您也可以雙擊在“Extensions”資料夾中的“**EPSON Monitor3**”圖示來開啓 EPSON Monitor3。

- ❑ 在對話框中，使用下列所述的按鍵來保留 / 暫停、繼續、及取消文件的列印工作。首先，選擇合適的列印工作，然後按下可使用的按鍵。

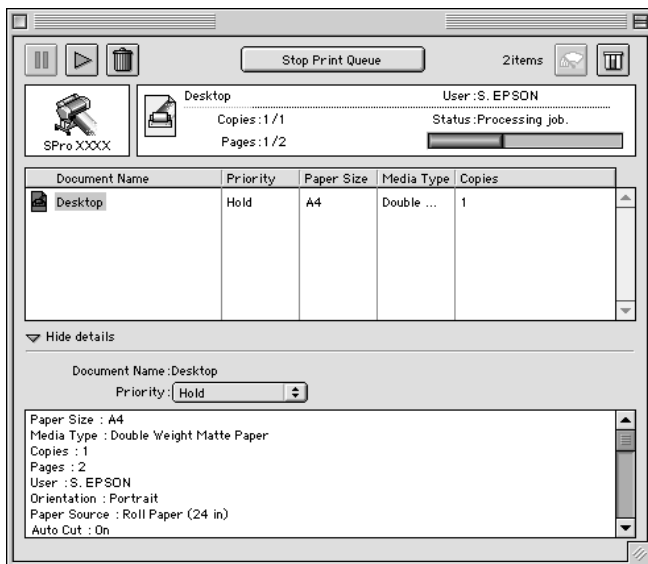
	Hold	暫停列印並將目前的列印工作保留在列印佇列中
	Resume	繼續列印
	Delete	停止列印並從列印佇列中刪除列印工作

- ❑ 使用下列的按鍵啟動印表機工具程式。

	Print Head Cleaning	啟動清潔印字頭工具程式
	Status Monitor	啟動可以顯示墨水存量的 EPSON StatusMonitor

- ❑ 點選 “**Stop Print Queue**” 停止列印。點選 “**Start Print Queue**” 繼續列印。
- ❑ 雙擊在清單中的檔案即可預視。(當您列印 ESC/P 指令的檔案時，則無法使用此功能。)
- ❑ 雙擊 “**Copies**” 改變輸出的拷貝份數。

若您按下“**Show details**”箭號開啓在 EPSON Monitor3 對話框底部的詳細說明，如下圖所示。延伸出的對話框則會顯示有關所選擇的文件印表機驅動程式設定值的詳細資料。



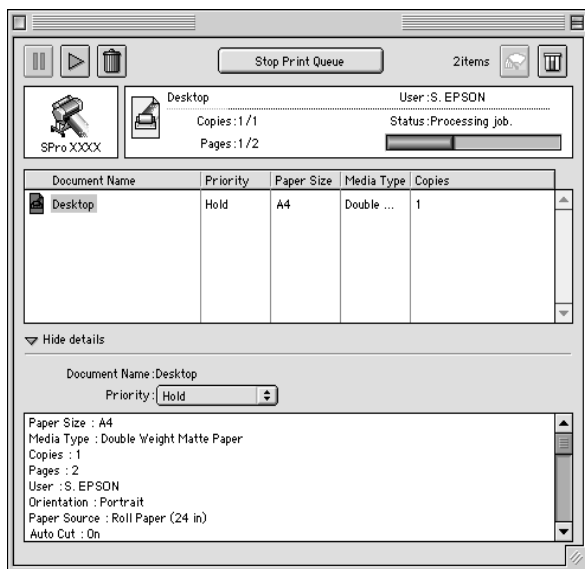
## 改變列印工作的優先順序

若要改變在佇列中的列印工作之先後順序，請參考下列的步驟。

### 附註：

您也可以改變先前儲存在印表機驅動程式“Background Printing”對話框中的列印工作佇列之先後順序。

1. 按下在 EPSON Monitor3 對話框底部的 “**Show details**” 箭號，然後在 “Document Name” 欄位中點選文件名稱。您將會看到如下圖所延伸出來的對話框。



2. 從 “**Priority**” 清單中，選擇 “**Urgent**”、“**Normal**”、“**Hold**”、或 “**Print Time**”。

若您點選 “**Print Time**”，將會出現可以指定文件的列印日期和時間的對話框。

---

## 在網路上設定印表機

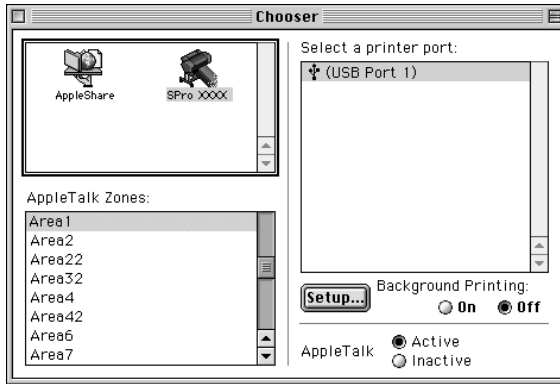
這個章節將告訴您如何讓網路上的其它電腦也可以分享使用您的印表機進行列印。

首先，您必須將所連接的印表機設定成資源分享印表機。然後，您必須在網路上的每台電腦分別安裝印表機驅動程式，並個別從這些電腦指定網路路徑，連接到這台印表機。

## 設定您的印表機成為一台資源分享印表機

請參考下列的步驟，透過“AppleTalk”網路，使其他電腦可在網路上共用此台印表機。

1. 開啓印表機的電源。
2. 點選“Apple”選單中“**Chooser / 選擇週邊**”並點選印表機圖示。然後選擇連接印表機的連接埠。



3. 按下『**Setup / 設定**』鍵。則會出現如下圖所示的對話框。



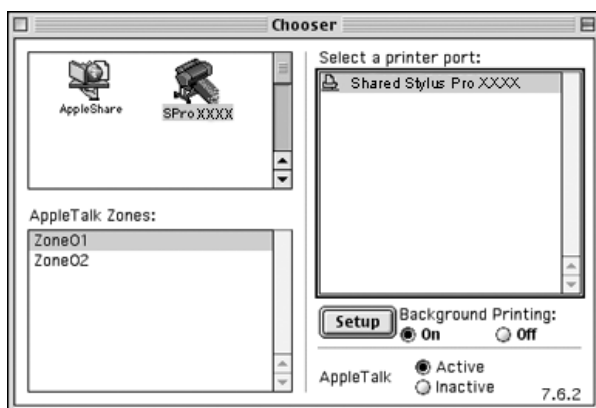
4. 點選“**Share this Printer**”檢查盒，然後鍵入所需的印表機名稱和密碼資料。

5. 按下『OK』鍵，則分享的印表機名稱則會出現在“Chooser / 選擇週邊”的連接埠清單中。
6. 關閉“Chooser / 選擇週邊”。

## 透過網路使用印表機

爲了在網路上其他電腦來使用此印表機。請參考下列的步驟，讓每台電腦都能使用此印表機。

1. 開啓印表機的電源。
2. 在每一台要使用印表機的電腦上，點選“Apple”選單中的“Chooser/ 選擇週邊”。然後從“Select a printer port”清單中點選適合的印表機圖示及您所想要使用的印表機連接埠。只有連接在目前“AppleTalk”地區的印表機才是可以使用的。



3. 若出現下列的對話框，請輸入此印表機的密碼，然後按『**OK / 確定**』鍵。



4. 點選“Background Printing / 背景列印”項目，以開啓 (On) 或關閉 (Off) 背景列印。
5. 關閉“Chooser / 選擇週邊”。





## 第 5 章

# 紙張的使用方法

---

## 專用紙和其他紙張的注意事項

雖然大部份表面研光的紙張種類將提供好的列印品質，但列印品質會依紙張品質和製造廠商的不同而有所差異。在購買大量紙張之前，請先測試其列印品質。



### 注意：

儘可能地預防手指頭觸碰到紙張的列印面，因為指紋可能會降低列印品質。

## EPSON 專用紙的使用方法

EPSON 所提供的專用紙，可以讓列印結果的表現更豐富。當使用 EPSON 專用紙時，請確定在印表機驅動程式中變更適合的設定，如在第 49 頁“印表機軟體的介紹”中的敘述。有關 EPSON 專用紙的說明，請參考第 220 頁“EPSON 特殊專用紙”。

### 附註：

- 爲了獲得最佳的列印品質，請在一般室內環境（溫度和濕度）下使用 EPSON 專用紙。
- 使用 EPSON 專用紙之前，請先閱讀在包裝盒中的說明文件。

## 儲存 EPSON 專用紙

- 將未使用過的紙張儲存在其原先的塑膠袋和外盒中以避免潮濕的問題。

- ❑ 避免將紙張儲存在高溫、潮濕、或陽光直射的地方。

## 使用非 EPSON 專用紙的其他紙張

若您使用非 EPSON 專用紙的其他紙張、或使用 RIP (Raster Images Processor) 列印，請參考紙張包裝中或 RIP 系統中的說明、或與供應商聯絡。

---

## 使用滾筒紙

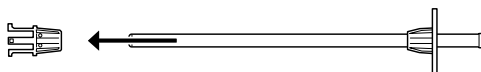
### 將滾筒紙安裝至滾軸上

當您安裝滾筒紙至滾軸上時，請參考下列的步驟。若要移除滾筒紙或空的滾筒紙中心部份，請參考第 131 頁 “從滾軸上移除滾筒紙”。

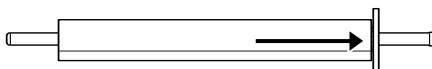
#### 附註：

這裡所講解的操作步驟，為 2 英吋滾筒紙軸的安裝步驟。然而，3 英吋滾筒紙軸的安裝步驟也是相同的。

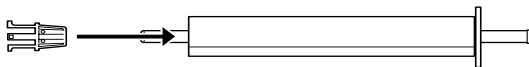
1. 滑動滾筒紙軸的固定輪，並向外抽離滾軸。



2. 將滾筒紙放置在平坦的表面上，如此滾筒紙才不會鬆開。將滾筒紙軸心穿過滾筒紙的中間空心，直到頂住滾筒紙軸的另一端的固定輪為止。



3. 將原先拔下的固定輪（在步驟 1 中取下）重新裝回滾筒紙軸，並且將滾筒紙的另一端固定住。



## 從滾軸上移除滾筒紙

請依照下列的步驟，移除在滾軸上的滾筒紙。

1. 將有安裝紙張的滾軸放在平坦的桌面上。
2. 用手輕輕地敲打在滾筒紙軸上的固定輪以鬆開可移動的固定輪，並將其滑動至紙軸的最外端，而此固定輪是分離的。

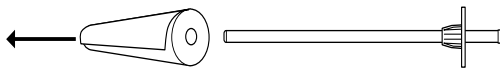


### 注意：

若要取下在滾筒紙軸上的可移動的固定輪，請勿垂直地握住紙軸並將紙軸的一端敲打著地面；否則可能會造成損壞。



3. 取下在滾筒紙軸上的滾筒紙。



4. 將其他的滾筒紙裝入紙軸中（請參考第 130 頁 “將滾筒紙安裝至滾軸上”），或是您不想裝入其他的滾筒紙，則將可移動的固定輪裝回紙軸中。

**附註：**

將未使用的滾筒紙重新裝回塑膠帶內，然後放入原先的包裝盒中，以避免發生沾染灰塵的問題。

## 在印表機上安裝和移除滾筒紙軸

若要將裝有紙張的紙軸安裝至印表機上，請依照下列的步驟。當您想移除在印表機上的紙軸時，請清除在進紙槽中的滾筒紙，然後將下列的步驟反過來執行。

請依照下列印步驟，同時安裝兩個滾筒紙軸至印表機上：

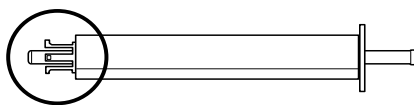
- ❑ 2 個 2 英吋的滾筒紙軸
- ❑ 1 個 2 英吋的滾筒紙軸和 1 個 3 英吋的滾筒紙軸

**附註：**

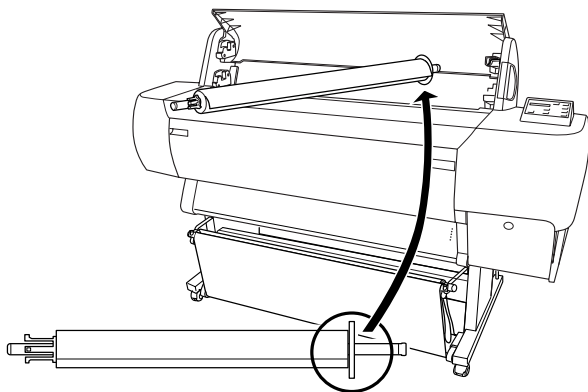
- ❑ 若要在印表機中同時安裝 2 英吋的滾筒紙軸和 3 英吋的滾筒紙軸，請將 3 英吋的滾筒紙軸放在上方的插槽中，將 2 英吋的滾筒紙軸放在下方的插槽中。
- ❑ 若安裝兩個滾筒紙軸至印表機上，請使用滾筒紙固定帶整理未使用的滾筒紙以避免夾紙。請參考第 139 頁 “使用滾筒紙固定帶”。

1. 打開滾筒紙護蓋。

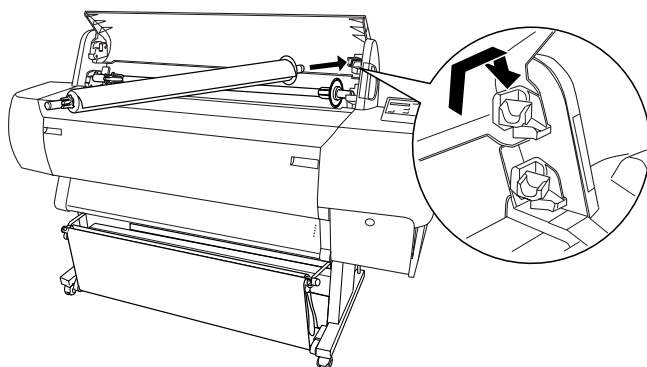
2. 確定可移動的固定輪已正確地固定在滾筒紙的另一端。



3. 握住滾筒紙軸，將固定的固定輪定位在右邊。



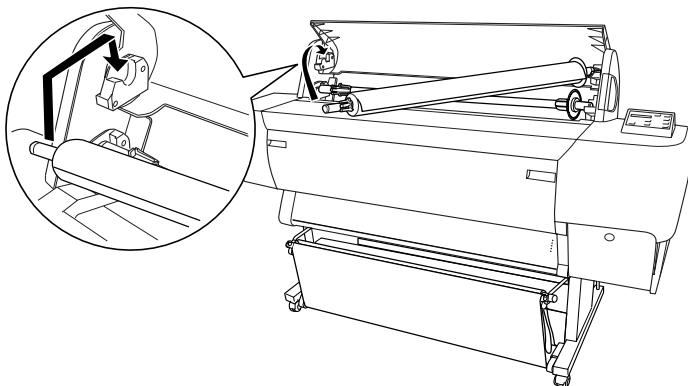
4. 將紙軸的右邊固定在印表機內部的滾軸凹槽。



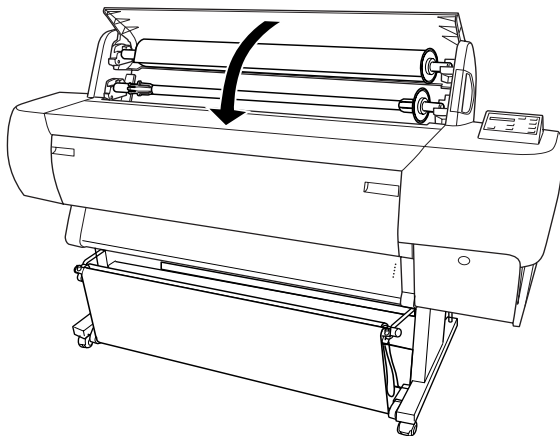
**附註：**

爲了正確地安裝滾軸，請將滾軸尾端的顏色安裝在顏色一致的凹槽即可。

5. 將紙軸的左邊固定在印表機內部的滾軸凹槽。



6. 闔上滾筒紙蓋子或參考下列“安裝滾筒紙”中的說明饋入紙張。



## 安裝滾筒紙

請依照下列的步驟，饋入滾筒紙。

### 附註：

在列印之前，您可能想要安裝紙張收集籃。請參考第 148 頁 “紙張收集籃的安裝方法”。(在下列的圖示是將紙張收集籃設定為由後方進紙。)

1. 打開滾筒紙護蓋。確定滾筒紙已正確地安裝在印表機中。

### 附註：

若安裝兩個滾筒紙軸至印表機上，請使用滾筒紙固定帶整理未使用的滾筒紙以避免夾紙。請參考第 139 頁 “使用滾筒紙固定帶”。

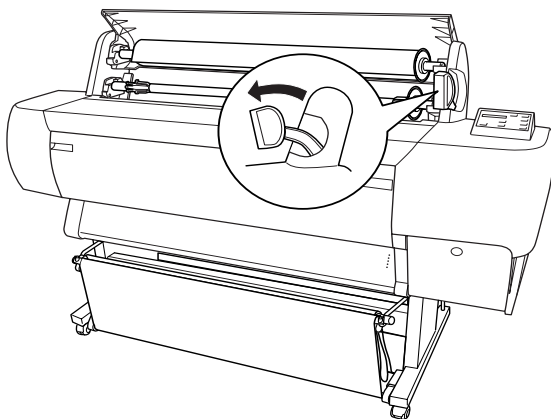
2. 確定已開啓印表機的電源。
3. 按下『**Paper Source**』鍵直到 “Roll Auto Cut” 燈號或 “Roll Cutter Off” 燈號已亮起。



### 注意：

若您裝入厚的滾筒紙，請選擇 “Roll Cutter Off”。紙張太厚可能會損壞紙張裁切刀。

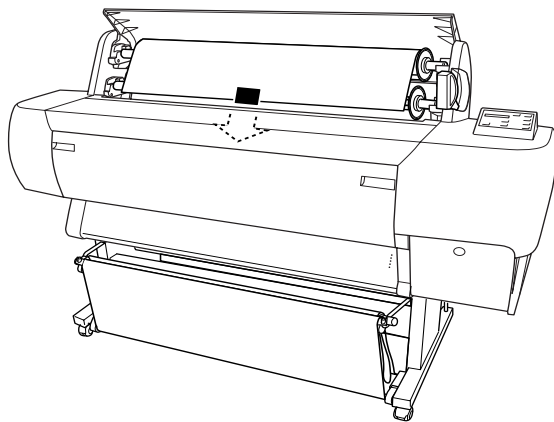
4. 確定“Operate”燈號或“Pause”燈號沒有閃爍，然後將紙張調整桿移至鬆開的位置。此時“Paper Out”燈號會亮起且在液晶顯示面板上會出現“LOAD PAPER”的訊息。



**注意：**

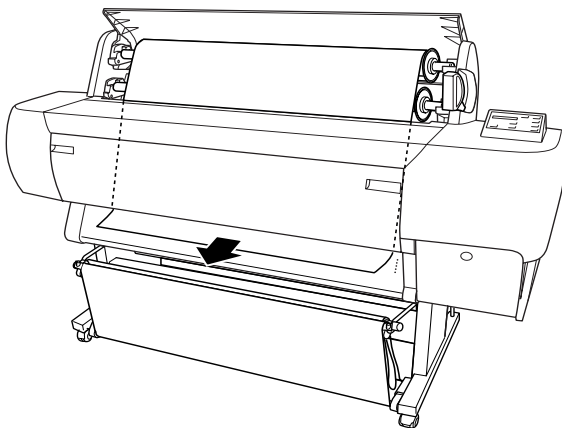
當“Operate”燈號或“Pause”燈號在閃爍的時候，請勿將紙張調整桿設定在 Released 的位置。否則可能會導致印表機受損。

5. 將紙張饋入印表機的進紙槽內。





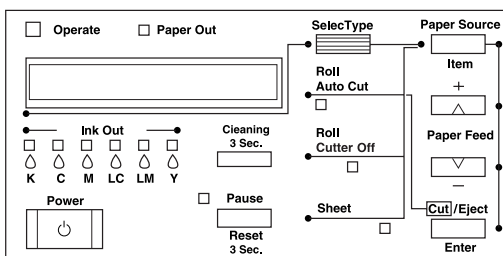
6. 向下拉出紙張，讓紙張可以完全穿過進紙槽。



**註：**

若滾筒紙沒有穿過進紙槽，請參考下列的指示說明。

- 按下控制面板上的『Paper Feed』鍵來調整進紙力量。當使用厚紙、重紙或有捲曲的紙張時，請按下『Paper Feed (+)』鍵來增加進紙力量。當使用薄紙或很輕的紙張時，請按下『Paper Feed (-)』鍵來減低進紙力量。

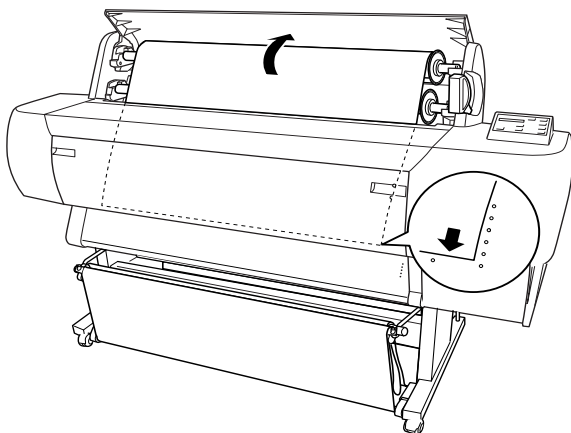


- 即使執行上述的程序之後，若紙張還是沒有完全地穿過進紙槽，請打開前方蓋子並手動拉出紙張。

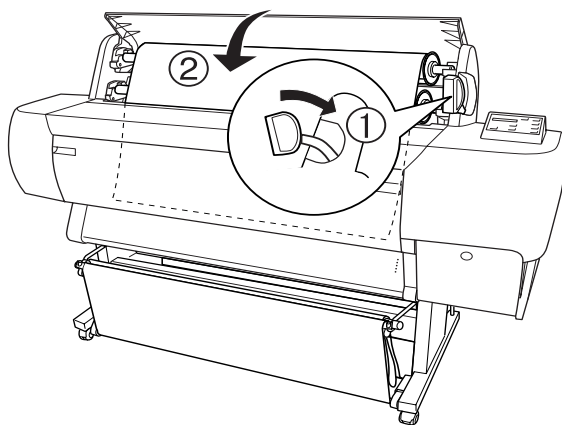
7. 握住紙張的底邊，以避免紙張鬆弛。確定紙張的底邊與印表機進紙板上整列的校正孔對齊。

**附註：**

您不需要將紙張的右下方與印表機進紙板上右邊整列的校正孔對齊。



8. 將紙張調整桿推回鎖緊的位置，並且闔上滾筒紙蓋子。此時會出現“PRESS PAUSE BUTTON”的訊息。



**附註：**

若“Roll Auto Cut”燈號亮著，且在先前的列印工作之後，滾筒紙的底邊沒有裁切整齊，則請按下『Cut/Eject』鍵重新修齊紙張邊緣。

9. 按下『Pause』鍵。

此時印字頭會移動至一個定點，且紙張會自動進入至列印的位置。則在液晶顯示面板上會出現“READY”的訊息。

**附註：**

即使您沒有按下『Pause』鍵，印字頭也會移動至一個定點且紙張會自動進入至列印的位置，並在液晶顯示面板上會出現“READY”的訊息。

10. 更改印表機驅動程式設定 (Windows 使用者，請參考第 49 頁“使用印表機軟體”，Macintosh 使用者，請參考第 99 頁“使用印表機軟體”)，然後從電腦傳送列印工作。則印表機開始列印。

**附註：**

確定在印表機驅動程式中的“紙張來源”設定是否與印表機實際所使用的列印紙張相符。

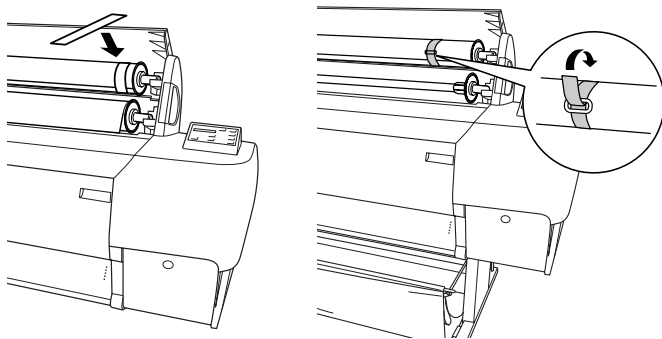
11. 在完成列印之後，您可能需要裁切滾筒紙。請參考第 140 頁“裁切滾筒紙或列印切割線”。

## 使用滾筒紙固定帶

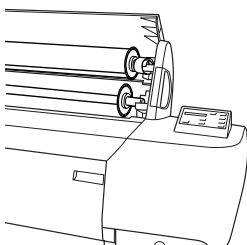
若您是使用 2 英吋滾筒紙的固定帶，將滾筒紙固定帶輕輕地圍繞住整捲的滾筒紙，則此固定帶將會纏繞在滾筒紙的周圍。若您是使用 3 英吋滾筒紙的固定帶，請將固定帶環繞滾筒紙一圈，並繫緊滾筒紙。

2 英吋滾筒紙固定帶

3 英吋滾筒紙固定帶



若要移除滾筒紙固定帶，從滾筒紙的周圍直接拉開此固定帶。當您不需使用滾筒紙固定帶的時候，請將其留在紙軸的邊緣。



## 裁切滾筒紙或列印切割線

完成列印工作時，印表機會自動裁切滾筒紙或是根據您的設定在文件的周圍列印頁面切割線。您可以由控制面板或印表機驅動程式來更改這些設定。

### 附註：

軟體的設定通常會覆蓋控制面板的設定。因此，請儘可能使用在軟體中變更設定。

## 使用 “Auto Cut” 設定

當您想在列印工作之後，自動切割滾筒紙時，請使用 “Auto Cut” 設定。若要更改 “Auto Cut”，請使用控制面板上的『**Paper Source**』鍵，請參考第 11 頁 “按鍵”。若要使用印表機驅動程式，Windows 使用者，請參考第 66 頁 “滾筒紙選項” 或 Macintosh 使用者，請參考第 113 頁 “Roll Paper / 滾筒紙張選項”。

### 附註：

當印表機裁切紙張時，會先裁切紙張左邊的部份，然後是右邊，最後才是中間部份。在未完成紙張的裁切之前，請勿關閉印表機的電源。

## 手動裁切滾筒紙

關閉 “Auto Cut” 設定時，請依照下列的步驟裁切滾筒紙。

### 完成列印後，裁切紙張

1. 完成列印後，請按『**Paper Source**』鍵直到 “Roll Auto Cut” 燈號亮起為止。
2. 按下『**Cut/Eject**』鍵，裁切滾筒紙。

### 完成列印後，不馬上裁切紙張

1. 按下『**Paper Feed**』鍵將紙張定位在裁切的位置。
2. 按下『**Paper Source**』鍵直到 “Roll Auto Cut” 燈號亮起為止。
3. 按下『**Cut/Eject**』鍵，裁切滾筒紙。

## 列印頁面切割線

若您想要繼續在滾筒紙上列印，然後在完成列印之後，自己裁切頁面，請使用“列印頁面切割線”設定。若要在控制面板上更改“列印頁面切割線”設定，請參考第 16 頁“SelecType 設定”。若要使用印表機驅動程式，Windows 使用者，請參考第 67 頁“列印頁面切割線”。Macintosh 使用者，請參考第 114 頁“Print Page Line/ 列印頁面切割線”。

---

## 單張紙的使用方法

### 安裝單張紙

若要安裝長度超過 279 mm (Letter 尺寸的長度) 的單張紙，請參考下一節。若要安裝長度為 A3、Super A3/B 及 B 的單張紙，請參考第 145 頁“安裝長度為 A4/Letter、A3/US B 及 Super A3/B 的單張紙”。

若您是在厚紙 (0.5 至 1.6 mm) 上，請參考第 146 頁“列印在厚紙 (0.5 至 1.6 mm) 上”。

### 安裝長度超過 279 mm (Letter 尺寸的長度) 的單張紙

請依照下列的步驟，安裝長度超過 279 mm 的單張紙。

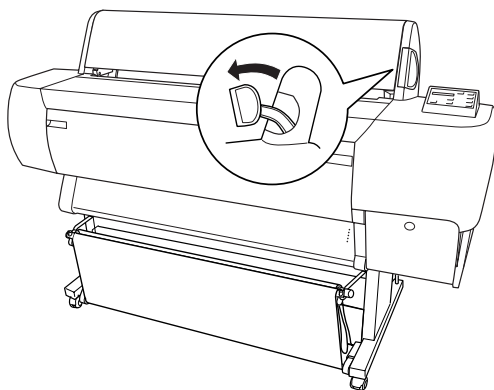


#### 注意：

儘可能地不要讓手指頭觸碰到紙張的列印面，因為指紋可能會降低輸出的品質。

1. 確定已開啓印表機的電源，且已經闔上滾筒紙護蓋。
2. 按『**Paper Source**』鍵直到“Sheet”燈號亮起爲止。

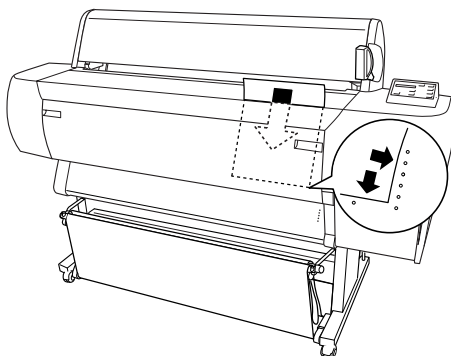
3. 確定“Operate”燈號或“Pause”燈號沒有閃爍，然後將紙張調整桿設定在鬆開的位置。則“Paper Out”燈號會亮起且在液晶顯示面板上會出現“LOAD PAPER”的訊息。



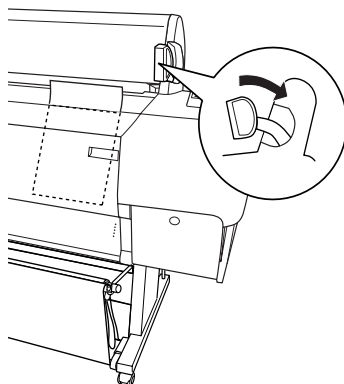
**注意：**

當“Operate”燈號或“Pause”燈號正在閃爍的時候，請勿將紙張調整桿設定在鬆開的位置。否則可能會發生損壞。

4. 將紙張饋入進紙槽中直到紙張穿過進紙槽的下方為止。確定紙張的底邊與印表機進紙板上整列的校正孔對齊。



5. 將紙張調整桿設定在鎖緊的位置。此時在液晶顯示面板上會出現“PRESS PAUSE BUTTON”的訊息。



6. 按下『**Pause**』鍵。

此時印字頭會移動至一個定點，且紙張會自動進入至列印的位置。則在液晶顯示面板上會出現“READY”的訊息。

**附註：**

即使您沒有按下『**Pause**』鍵，印字頭也會移動至一個定點且紙張會自動進入至列印的位置，並在液晶顯示面板上會出現“READY”的訊息。

7. 更改印表機驅動程式設定 (Windows 使用者，請參考第 49 頁“使用印表機軟體”。Macintosh 使用者，請參考第 99 頁“使用印表機軟體”))，然後從電腦傳送列印工作。則印表機開始列印。

**附註：**

列印之後，請將文件擱置在平面上一段時間讓墨水可以完全乾涸，以確保輸出的品質。



## 安裝長度為 A4/Letter、A3/US B 及 Super A3/B 的單張紙

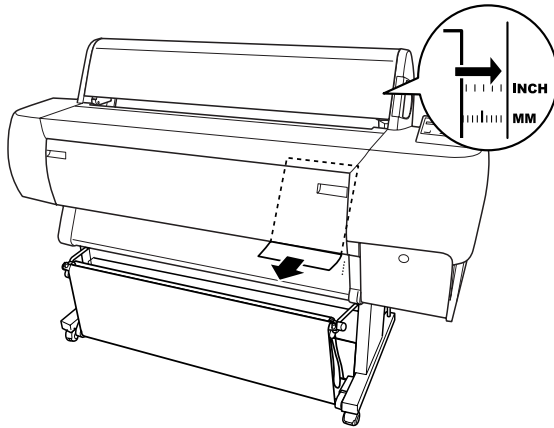
請依照下列的步驟，安裝長度為 A4/Letter、A3/US B 及 Super A3/B 的單張紙。



### 注意：

儘可能地不要讓手指頭觸碰到紙張的列印面，因為指紋可能會降低輸出的品質。

1. 確定已開啓印表機的電源，且已經闔上滾筒紙護蓋。
2. 按『**Paper Source**』鍵直到“Sheet”燈號亮起爲止。
3. 確定紙張調整桿設定在 secured 的位置。然後將紙張饋入進紙槽直到遇到阻力爲止。確定紙張的右邊有筆直地對齊滾筒紙蓋子上的刻度尺。此時在液晶顯示面板上會出現“PRESS PAUSE BUTTON”的訊息。



4. 按下『**Pause**』鍵。  
此時印字頭會移動至一個定點，且紙張會自動進入至列印的位置。則在液晶顯示面板上會出現“READY”的訊息。

5. 更改印表機驅動程式設定 (Windows 使用者，請參考第 49 頁“使用印表機軟體”或 Macintosh 使用者，請參考第 99 頁“使用印表機軟體”)，然後從電腦傳送列印工作。則印表機開始列印。

當完成列印時，印表機會支撐住已列印出的紙張，而在此時液晶顯示面板上會出現“PAPER OUT”的訊息。若要移除紙張，當按下『**Paper Feed**』鍵的時候握住紙張。則便可以取下在印表機上的紙張。

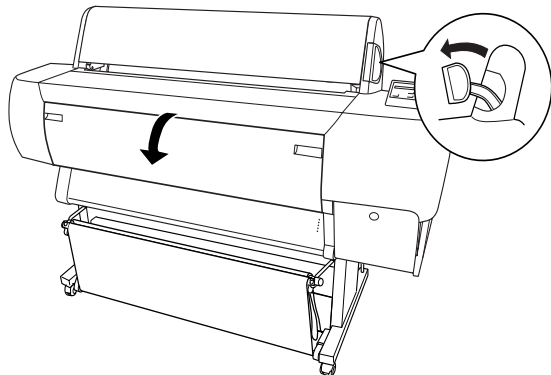
## **列印在厚紙 (0.5 至 1.6 mm) 上**

當您安裝如卡紙般厚的單張紙時，請依照下列的步驟。

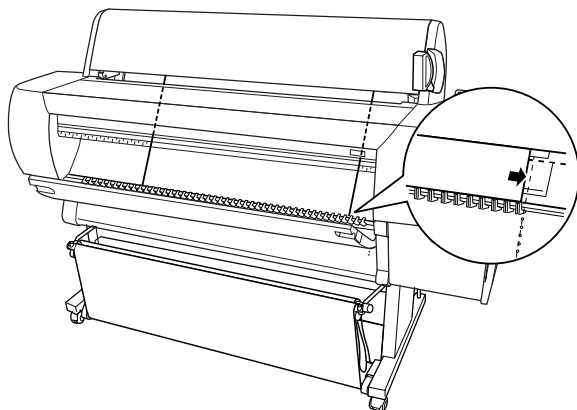
### **附註：**

- 請勿安裝尺寸規格超過 B1 (728 × 1030 mm) 的厚紙；否則可能會發生夾紙。
  - 通常在使用 B1 (728 × 1030 mm) 尺寸的厚紙時，您可能需要在印表機驅動程式中選擇“橫印”設定。
1. 如在第 151 頁“當由前方進紙時 (滾筒長條紙；厚 [0.5 mm 及以上] 的單張紙)”中的敘述設定紙張收集籃為由前方收紙。
  2. 確定已開啓印表機的電源。
  3. 按『**Paper Source**』鍵直到“Sheet”燈號亮起為止。

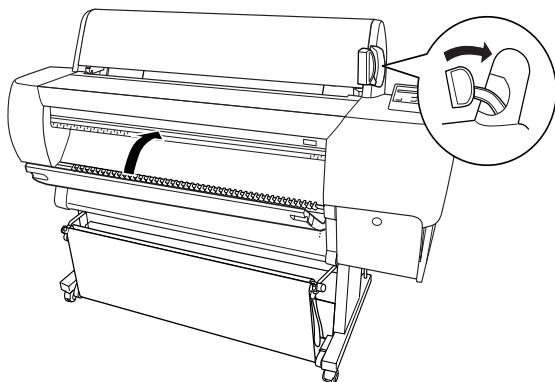
4. 確定“Operate”燈號或“Pause”燈號沒有閃爍，然後將紙張調整桿設定在鬆開的位置。則“Paper Out”燈號會亮起且在液晶顯示面板上會出現“LOAD PAPER”的訊息。打開下方蓋子。



5. 將紙張饋入進紙槽中，且紙張的底邊是在被打開的下方蓋子的後方。確定紙張的右邊是筆直地沒有任何歪斜，並且有對齊印表機進紙板上校正孔。



- 將紙張調整桿設定在 secured 的位置，然後闔上下方蓋子。則在液晶顯示面板上會出現“PRESS PAUSE BUTTON”的訊息。



- 按下『Pause』鍵。然後依照與其他單張紙相同的程序。

---

## 紙張收集籃的安裝方法

爲了避免輸出的紙張變髒或變皺，請如下所述設定紙張收集籃。您可以使用紙張收集籃來整理滾筒紙及單張紙。

### 附註：

當您列印厚紙時，請向前方設定紙張收集籃以避免輸出的紙張受損。請參考下列“當由前方進紙時”中的說明。

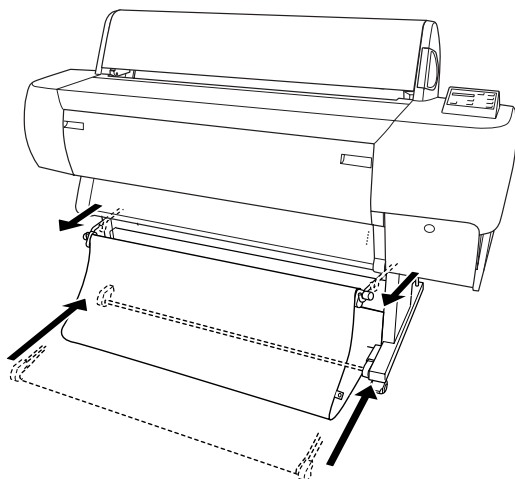
## 當由後方進紙時 (B1 尺寸以上；橫印)



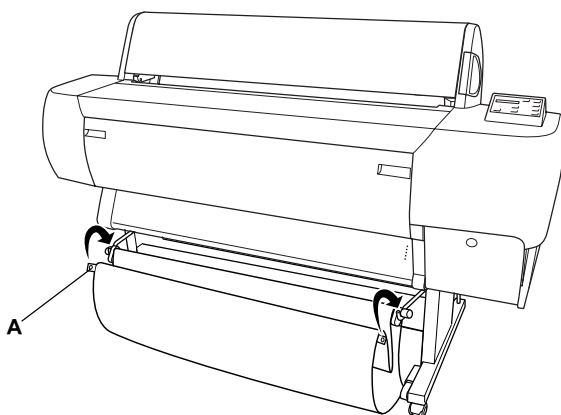
### 注意：

請每次都先饋入 B1 (728×1030 mm) 尺寸厚紙 (0.5 至 1.6 mm) 的長邊緣並向前方進紙。否則，可能會損壞列印結果。

1. 滑動下方的掛鉤並且完全地向外拉出掛鉤的全部長度。



2. 將下方收集籃的掛鉤，如圖所示的方向，鉤住收集籃的套環 (A)，以撐起收集籃。

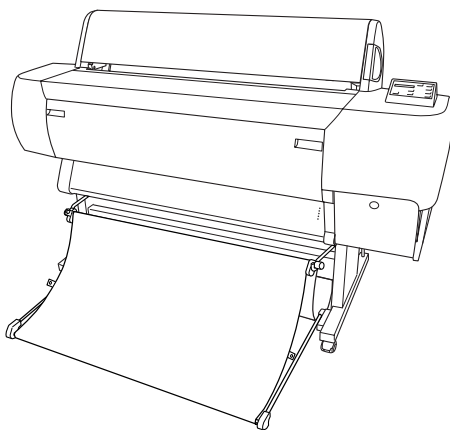


## 當由後方進紙時 (super B0 尺寸以上)

### 附註：

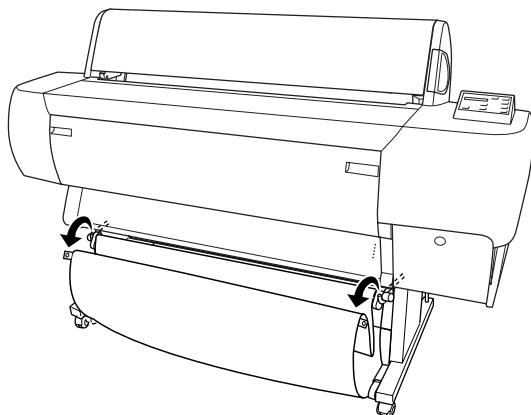
當由後方饋入長度超過 B0 尺寸的滾筒紙時，請確定在印表機的後方至少有 20 cm (7.87 inches) 的空間。這是為了避免輸出的紙張折疊。

1. 參考第 148 頁 “當由後方進紙時 (B1 尺寸以上；橫印)” 中的敘述更改紙張收集籃的設定。
2. 將收集籃的套環從下方掛鉤中取下，並使紙張收集籃鬆弛。
3. 向外拉出下方收集籃的掛鉤全部的長度。

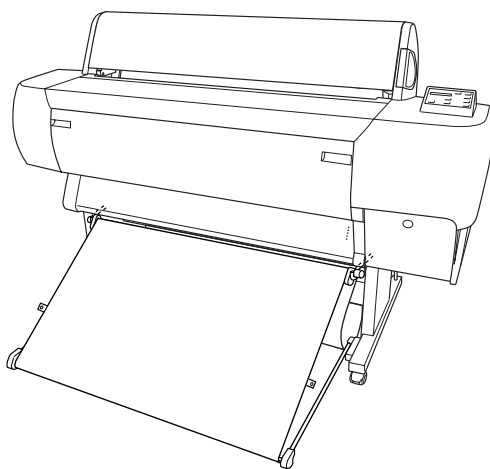


## 當由前方進紙時 ( 滾筒長條紙 ; 厚 [0.5 mm 及以上] 的單張紙 )

1. 將收集籃的套環從下方收集籃的掛鉤中取下。



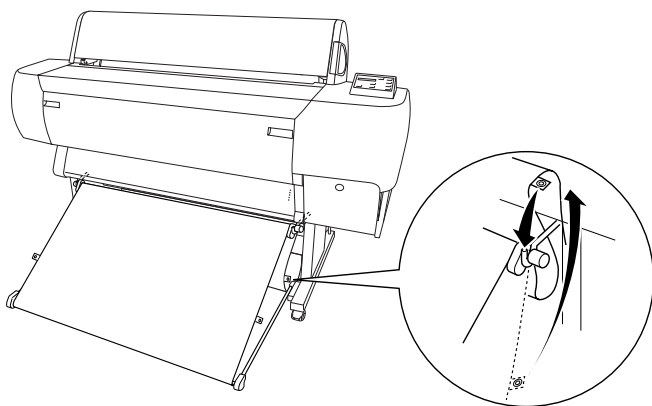
2. 向後滑動上方收集籃的掛鉤到底。然後如圖所示，完全拉出下方收集籃的掛鉤，使得紙張收集籃可以平躺在地面上。



**附註：**

確定紙張收集籃的表面有在完整的張力之下。若沒有，則饋入的紙張將不會滑落至地面上。

3. 將紙張收集籃後方的收集籃套環鉤住上方收集籃的掛鉤，並拉緊紙張收集籃。





## 第 6 章

---

# 簡易維護與搬運

---

## 更換墨水卡匣

印表機的指示燈號將通知您，當墨水即將用盡時，何時需要準備更換墨水卡匣，及當墨水用盡時，何時需要更換已用盡的墨水卡匣。液晶顯示面板也會出現“INK LOW”或“INK OUT”的訊息。

### 附註：

*即使只有一個墨水卡匣已用盡，印表機也無法列印。*

EPSON 建議您使用 EPSON 原廠的墨水卡匣。若使用非 EPSON 原廠的墨水卡匣而導致印表機受損，即使印表機仍在 EPSON 的保固期內，亦不提供免費的維修服務，請參考第 208 頁“墨水卡匣”。

請依照下列的步驟，更換墨水卡匣。

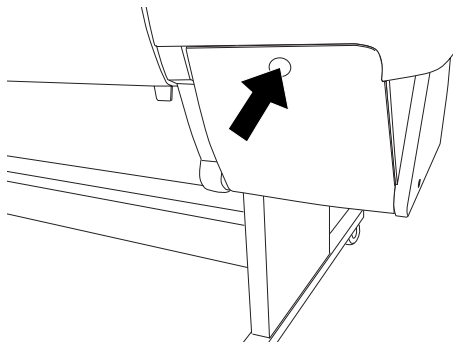


### 注意：

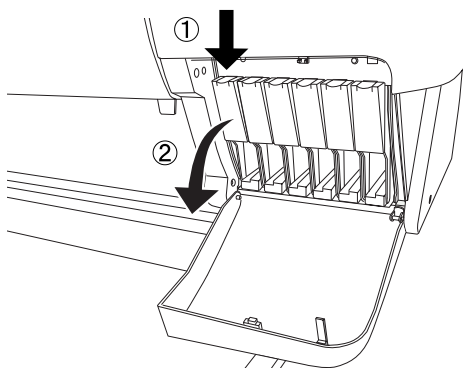
*保留已安裝在印表機中舊的墨水卡匣，直到您準備更換新的墨水卡匣。*

1. 確定已開啓印表機的電源。根據“Ink Out”燈號是閃爍或亮起，決定哪個墨水卡匣需要更換。

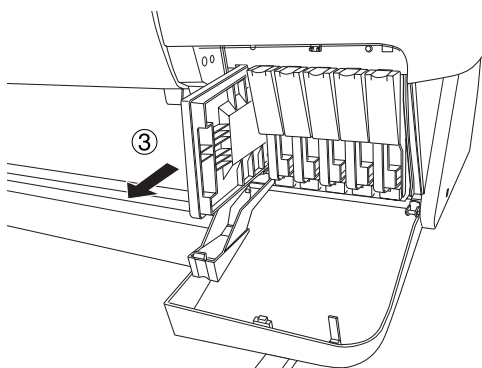
2. 按下墨水卡匣護夾上的按鍵以鬆開蓋上的鎖並將其打開。則在液晶顯示面板上會出現“INK COMPART. OPEN”的訊息。



3. 下壓護夾的頂端並往前拉出。



4. 小心地將空的墨水卡匣從印表機中取出。



**警告：**

若墨水不小心沾到您的手，請用肥皂和水清洗即可。  
如果墨水不慎濺入眼睛，請立即用大量清水沖洗。

5. 確定需要更換的墨水卡匣顏色，並從此顏色的包裝中取出墨水卡匣。

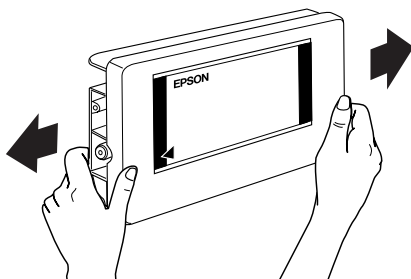


**警告：**

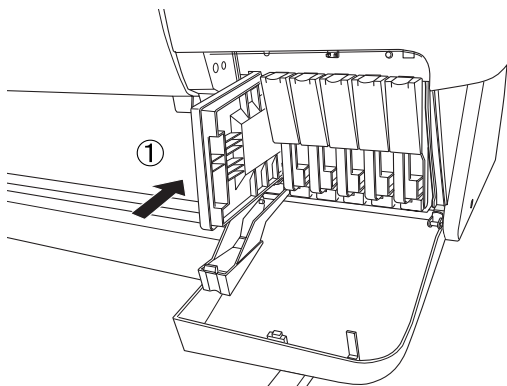
請勿搖晃之前安裝過的墨水卡匣，否則可能會造成漏墨現象。

**附註：**

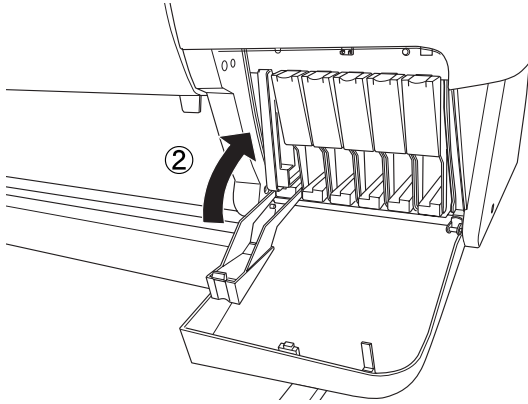
- 若您是使用 UltraChrome 或 ColorFast 墨水卡匣，爲了達到最佳的列印結果，請在安裝墨水卡匣之前，輕輕地搖晃墨水卡匣。



- 有保護系統用來阻擋不適合的卡匣插入。若您無法順利地插入墨水卡匣，則可能是使用了不正確的墨水卡匣。請檢查墨水卡匣包裝上的產品編號。
6. 依左面的箭頭符號指向印表機後方的方向握住墨水卡匣，然後完全插入墨水卡匣。請勿太用力插入。



7. 闔上護夾直到扣緊為止，並確定墨水卡匣所對應的墨水燈號已經熄滅。



**附註：**

若 “Ink Out” (缺墨) 燈號還是亮著，可能是墨水卡匣安裝不正確。請先移除墨水卡匣，然後如上所述再重新安裝一次。

8. 關上墨水卡匣護門直到關緊為止，印表機則會回復至先前的狀態。

---

## 更換黑色墨水卡匣

若這台印表機是使用 UltraChrome 墨水，如下圖所示，則您可以以消光黑 (MAT) 來更換亮黑色 (PHOTO) 的墨水。



**注意：**

爲了避免中斷這個操作過程，請確實遵守下列事項：

- 請勿關閉印表機的電源。
- 請勿打開印表機的前蓋。
- 請勿將紙張厚度調整桿切換至 Released 位置。

### 附註：

在這個操作進行時，若發生電源關閉的錯誤，請再開啓電源。您可以從中斷點繼續進行步驟。

## 檢查廢棄墨水收集槽

更換黑色墨水之前，請先檢查廢棄墨水收集槽有足夠的空間，以確保可以完成這個工作。請依照下列步驟，檢查廢棄墨水收集槽是否有足夠的空間。

1. 按下『**SelecType**』鍵，直到液晶顯示面板出現“MAINTENANCE MENU”。
2. 按下『**Item**』鍵，直到液晶顯示面板出現“BK INK CHANGE”。再按下『**Enter**』鍵。
3. 若液晶顯示面板出現“WASTE INK TANK FULL”，請洽詢經銷商更換廢棄墨水收集槽，詳細的說明，請參考第 237 頁“客戶技術支援服務”。
4. 按下『**Pause**』鍵，直到液晶顯示面板出現“READY”。

## 確認墨水卡匣的存量

更換黑色墨水之前，請先確定所有墨水卡匣皆剩下足夠的墨水，以確保可以完成這個工作。請依照下列步驟，檢查黑色和藍色墨水的存量。

1. 按下『**SelecType**』鍵，直到液晶顯示面板出現“PRINTER STATUS MEN”。
2. 按下『**Item**』鍵，直到液晶顯示面板出現“INK LEFT-K”。
3. 若液晶顯示面板出現“nn%”，則您需要更換黑色墨水卡匣。詳細的說明，請參考第 153 頁“更換墨水卡匣”。

4. 請重覆步驟 1 至 3，檢查藍色墨水的存量。

現在您可以執行抽墨。

## **抽墨**

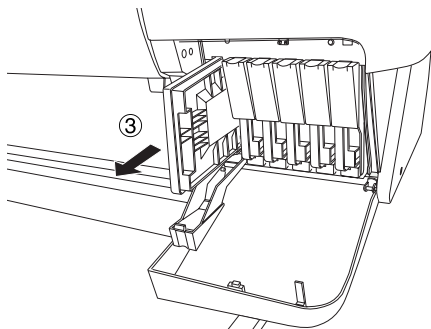
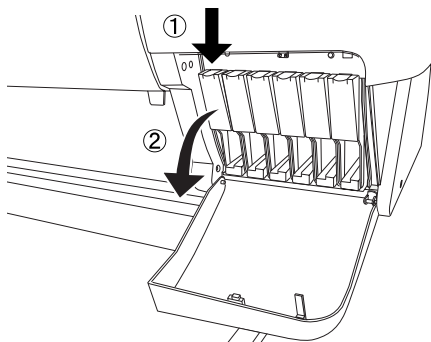
1. 確定液晶顯示面板上已顯示 “READY” 訊息。
2. 按下 『**SelecType**』 鍵，直到液晶顯示面板出現 “MAINTENANCE MENU”。
3. 按下 『**Item**』 鍵，直到液晶顯示面板出現 “BK INK CHANGE”。再按下 『**Enter**』 鍵。

### **附註：**

若液晶顯示面板顯示 “WASTE INK TANK FULL”，請洽詢經銷商更換廢棄墨水收集槽，詳細的說明，請參考第 237 頁 “客戶技術支援服務”。

4. 液晶顯示面板顯示 “OPEN INK COVER” 訊息後，請打開墨水卡匣護夾。

5. 液晶顯示面板顯示“REMOVE BK INK CRTG”訊息後，請移除黑色墨水卡匣。

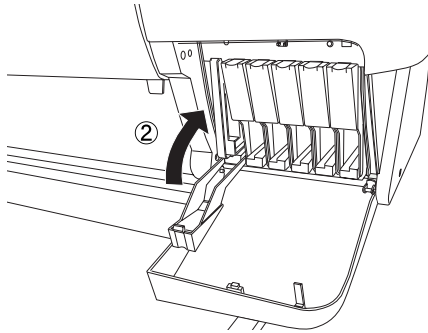
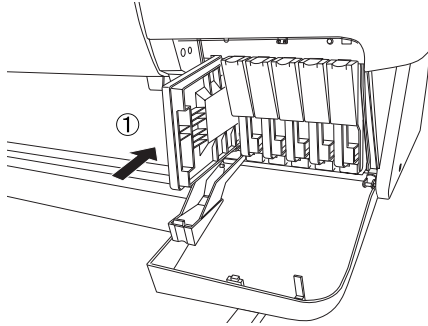


### 附註

若您取出錯誤的墨水卡匣，則液晶顯示面板會顯示“NO INK CARTRIDGE”。



- 當液晶顯示面板顯示“INSERT DRAIN CRTG”訊息後，請將抽墨卡匣放入黑色墨水卡匣槽中。



- 當液晶顯示面板顯示“CLOSE INK COVER”訊息後，請闔上墨水卡匣槽護蓋。

液晶顯示面板上會顯示“DRAINING nn%”訊息，而印表機也開始將殘留的墨水存量抽墨至廢棄墨水收集槽。

**附註：**

當液晶顯示幕上顯示“NOT ENOUGH INK”或“WRONG CARTRIDGE”訊息，請依照控制面板上“**Ink Out**”燈號所指示的位置，更換墨水卡匣。

8. 當液晶顯示面板顯示“OPEN INK COVER”訊息後，請打開墨水卡匣槽護蓋。
9. 當液晶顯示面板顯示“REMOVE DRAIN CRTG”訊息後，請從黑色墨水卡匣槽中取出抽墨卡匣。

**附註：**

若您取出錯誤的墨水卡匣，則液晶顯示面板會顯示“NO INK CARTRIDGE”。

10. 當液晶顯示面板顯示“INSERT BK INK”訊息後，請放入新的黑色墨水卡匣。
11. 當液晶顯示面板顯示“CLOSE INK CRTG COVER”訊息後，請闔上墨水卡匣槽護蓋。

印表機開始導墨，而且液晶顯示面板上將會顯示“BK INK CHARGING nn%”訊息。

當液晶顯示面板顯示“K: EPSON GENUINE INK”訊息後，請開始更新印表機驅動程式的資訊。

## **更新印表機驅動程式的資訊**

更換完墨水之後，請依照下列的步驟，更換印表機驅動程式的資訊。

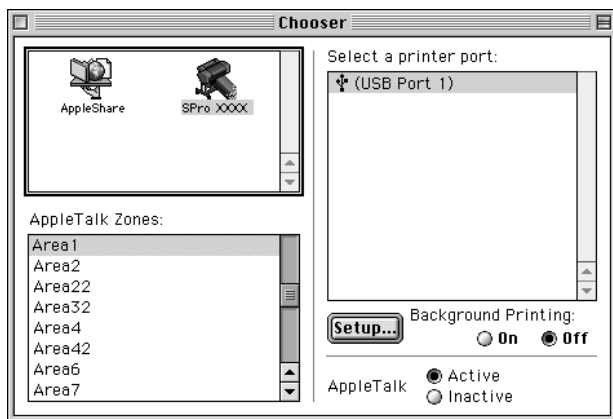
## Windows 使用者

請點選「主選單」選單，並確認有顯示墨水卡匣的資訊。如果沒有顯示，請點選「工具」選單，按下『印表機和選購品資訊』鍵，手動更新資訊。



## Macintosh 使用者

請在“Apple”選單中選擇“**Chooser**/選擇週邊”，再點選這台印表機的圖示和印表機的連接埠。



這樣即完成更換墨水程序。

---

## 更換紙張裁刀刀片

當紙張裁刀不能裁切完整時，可能是裁刀變鈍，需要更換新的裁刀。若要更換紙張裁刀，您必須使用控制面板來取出紙張裁刀單元。

紙張裁刀刀片

C12C815271



### 警告：

當更換裁刀單元上的刀鋒時，請小心，不要割傷自己。

若要更換紙張裁刀，請依照下列的步驟。

1. 確定已開啓印表機的電源。

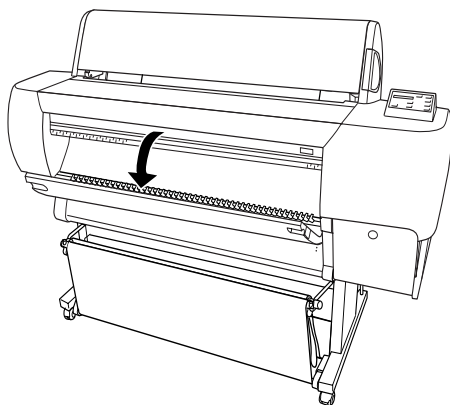
2. 按『**SelecType**』鍵直到液晶顯示面板上出現“CUTTER REPLACE MENU”的訊息為止。
3. 按下『**Item**』鍵，則會出現“CUT. REPLACE”。然後按下『**Enter**』鍵，則會出現“WAIT”的訊息，且紙張裁刀單元會移動到更換位置。



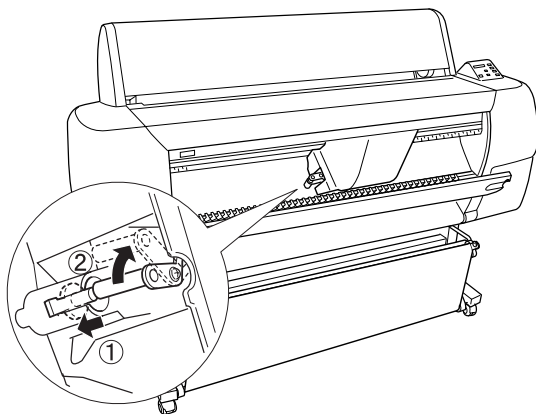
**注意：**

請勿用手移動紙張裁刀單元。否則可能會損壞印表機。

4. 當紙張裁刀單元停在更換位置時，則會出現“OPEN FRONT COVER”的訊息。請打開前方蓋子。



- 當液晶顯示面板上出現“REPLACE CUTTER”的訊息時，請下壓側邊的固定栓，同時在轉動紙張裁刀護蓋至右邊。

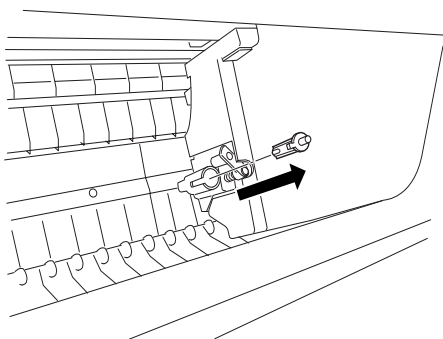


- 慢慢地將您的手指離開側邊的固定栓。拿起紙張裁刀。

**附註：**

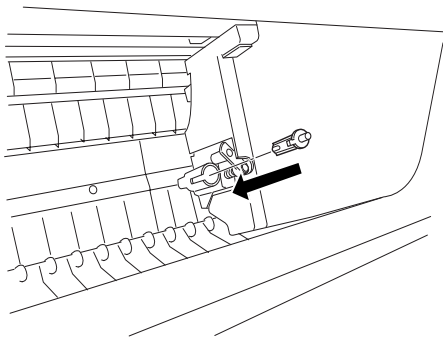
請小心，不要使裁刀或裝有彈簧的線圈脫離刀槽。

- 小心地取下在印表機上舊的裁刀。

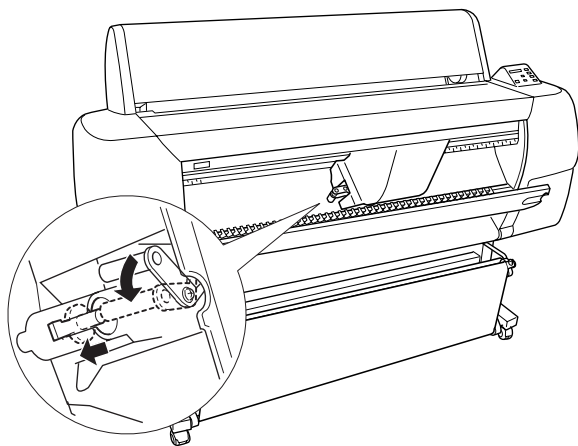


- 從包裝中取出新的裁刀。

9. 確定在裁刀單元內部裝有彈簧的線圈，若有需要，請重新安裝線圈。
10. 如圖所示的方向，將新的裁刀完全地放入刀槽中。



11. 請下壓側邊的固定栓，同時轉動紙張裁刀護蓋至左方以闔上護蓋。



12. 確定有顯示“CLOSE FRONT COVER”的訊息，然後闔上前方蓋子。則裁刀裝置會移動至起始（最右邊）位置。

13. 直到液晶顯示面板上出現“READY”的訊息。即表示已經完成紙張裁刀的更換。

---

## 清潔印表機

爲了使印表機保持在最佳的列印狀態，您應該一年清潔印表機數次。

1. 確定已關閉印表機的電源且所有的燈號都已熄滅，然後拔下電源線。
2. 打開滾筒紙蓋並移除所有滾筒紙軸。還有移除所有在印表機中的紙張。
3. 確定已闔上墨水卡匣護門。然後使用軟刷小心地清除在印表機上的灰塵。
4. 闔上滾筒紙蓋子。
5. 打開前方蓋子，並使用軟刷小心地清除在下方蓋子內部的灰塵。然後闔上蓋子。
6. 移除紙張收集籃。然後使用軟刷清除在腳架周圍的灰塵。
7. 若外殼髒了，請用柔軟且乾淨的布沾些中性的清潔劑擦拭。確實闔上墨水卡匣護門以避免水流入印表機內部。
8. 若印表機的內部有乾涸的墨水污漬，請用濕布輕輕地擦拭。
9. 若要清洗紙張收集籃，請先取下收集籃上的支撐桿，然後使用中性的清潔劑清洗。



### 警告：

請勿觸碰印表機內部的齒輪。





**注意：**

- ❑ 請勿使用酒精或稀釋的溶劑清潔印表機；因為這些化學藥劑可能會在某種情況下導致印表機內部的零件受損。
- ❑ 請小心，不要讓水滲入印表機的機械部份或內部的電子零件。
- ❑ 請勿使用太硬或具破壞力的刷子。
- ❑ 請勿在印表機的內部噴灑潤滑油；不適合的油可能會損壞機械部份。若您需要使用潤滑油，請洽詢經銷商或合格的服務人員。

## **若長時間不使用這台印表機**

若您有一段很長的時間不使用這台印表機，印字頭上的噴嘴可能會堵塞。請執行噴嘴檢查及清潔印字頭，Windows 使用者，請參考第 68 頁“使用印表機工具程式”或 Macintosh 使用者，請參考第 116 頁“使用印表機工具程式”。

**附註：**

即使您有一段很長的時間不使用這台印表機，也請將已安裝的墨水卡匣留在原來的位罝。

---

## **搬運印表機**

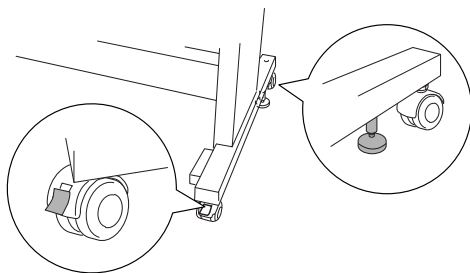
### **長距離**

當您需要長距離搬運印表機時，則應該使用原來的箱子及保護裝置來包裝印表機。請洽詢經銷商以取得協助。

## 短距離

當您需要短距離移動印表機時，請依照下列的步驟：

1. 首先，關閉印表機的電源並確定印字頭在起始（最右邊）位置。若沒有，請重新開啓印表機的電源，並等到印字頭回到起始位置爲止，然後關閉印表機的電源。
2. 請移除下列所述的部份：
  - 電源線
  - 界面連接線
  - 紙張收集籃
  - 滾筒紙軸
  - 滾筒紙及單張紙
  - 選購自動收紙器（若有安裝）
  - 選購手動裁刀單元（若有安裝）
3. 確定已闔上墨水卡匣護夾及蓋子。
4. 確定已鎖住腳架兩方的滾輪，並調整腳架上的固定旋鈕。



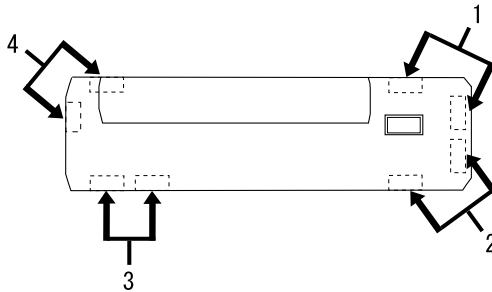
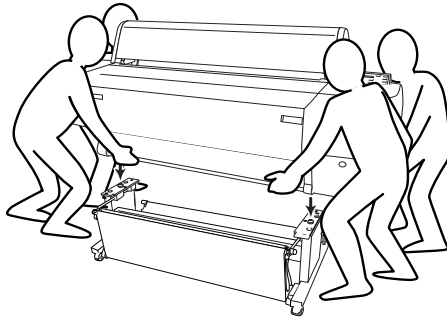
5. 移除左邊及右邊的蝴蝶螺絲，並將其放置在平坦的表面上。

- 需要有四個人或更多人來握住如圖所示的位置以抬起這台印表機，並將印表機搬離腳架。這台印表機的重量太約有 115 kg (253.5 lb)，因此請小心地抬起。



**注意：**

請勿企圖以少於四個人的人力搬運這台印表機。



- 水平移動印表機。

當您在搬運印表機之後，需要安裝印表機時，請參考第 173 頁“搬運印表機之後，安裝印表機”。在您開始使用搬運後的印表機之前，您可能需要執行噴嘴檢查並重新校正印字頭。Windows 使用者，請參考第 68 頁“使用印表機工具程式”或 Macintosh 使用者，請參考第 116 頁“使用印表機工具程式”。

## 利用滾輪移動印表機

當您想要在同一個空間內短距離地推動印表機時，您可以輕輕地滑動印表機底部的滾輪。



### 注意：

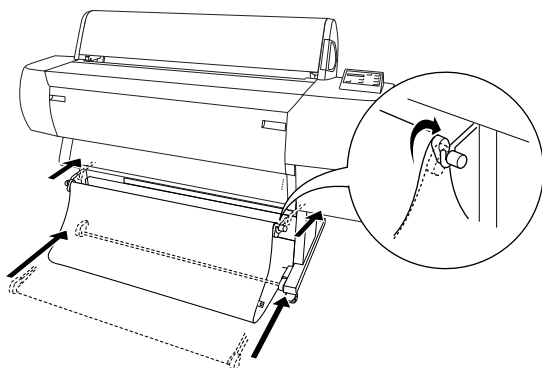
請勿在傾斜或是表面凹凸不平的地板上推動印表機。

1. 確定已取下電源線、界面電纜線、滾筒紙軸及單張紙，並且已闔上滾筒紙蓋子及下方蓋子。

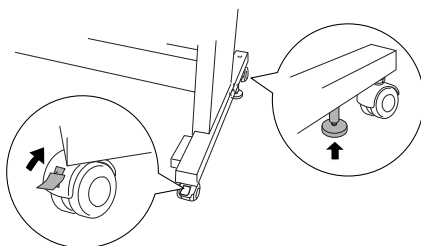
### 附註：

若您只需要利用滾輪短距離地推動印表機，則您便不需要取出印表機中的墨水卡匣。

2. 如圖所示，完全地推入上方及下方的掛鉤，然後將紙張收集籃向上捲。



3. 鬆開前方的滾輪，並將腳架下方的固定旋鈕往上縮離地面。



4. 小心地將印表機移動至預定的位置。在移動完畢之後，請重新固定滾輪並調整腳架底部的固定旋鈕，直到印表機不會滑動為止。

## **搬運印表機之後，安裝印表機**

搬運印表機後，您必須重新安裝印表機，而這些安裝步驟與第一次安裝新機時的步驟完全相同。所以當您再次安裝印表機時，請參考印表機組裝與安裝手冊並注意下列各項的說明：

- 請勿忘記移除所有的保護裝置（如墨水卡匣護夾上的膠帶）。
- 搬運印表機之後，第一次開始列印，則印字頭的噴嘴可能有堵塞的情形發生。EPSON 建議您執行噴嘴檢查並清潔印字頭，同時也重新校正印字頭以確保列印品質。Windows 使用者，請參考第 68 頁“使用印表機工具程式”或 Macintosh 使用者，請參考第 116 頁“使用印表機工具程式”。



## 第 7 章

# 解決問題的方法

---

## 印表機突然停止列印

### 印表機正在進行清潔印字頭、導墨或是抽墨

若“Pause”燈號正在閃爍，請查看原因。如果發生這種情況，可能是印表機正在進行清潔印字頭、導墨或抽墨。在清潔印字頭及導墨期間，在液晶顯示面板上會顯示“WAIT”的訊息。抽墨時，會顯示“INK DRY nn MI”（nn 為剩下時間的數字）。請等待直到印表機繼續列印為止。

### 發生錯誤

許多一般性的印表機問題可以藉由印表機控制面板的液晶顯示幕的訊息及燈號來確認。

若印表機停止運作，請使用下列表格來判斷問題，然後參考所建議的改善方法。而其他沒有包括在此表格中的訊息，請參考第 14 頁“狀態訊息”。


■= 亮、◻= 閃爍、□= 熄滅

訊息及燈號	問題	解決方法
-------	----	------

PAPER OUT ■ Paper Out	沒有紙張裝入印表機中。	將紙張裝入至印表機中。
	紙張用盡。	移除任何列印出的成品或在印表機上剩下的紙張。然後放入更多的紙張。若在列印工作中出現這個訊息，請按『 <b>Pause</b> 』鍵約 3 秒鐘以重置印表機，然後裝入紙張並再傳送一次列印工作。
LOAD ROLL PAPER LOAD SHEET PAPER ■ Paper Out	在印表機驅動程式中的紙張來源設定與控制面板上的設定不相同。	確定在印表機驅動程式中的紙張來源設定與控制面板上的設定一樣。
PAPER JAM ☐ Paper Out	紙張夾在印表機中。	移除夾紙。也可參考第 190 頁「時常發生進紙或夾紙的問題」。
FRONT COVER OPEN	前方蓋子被打開。	請闔上前方蓋子。
PAPER NOT CUT ☐ Paper Out	沒有裁切滾筒紙。	手動裁切紙張，然後從印表機上移除裁切的紙張。當出現「RELOAD PAPER」的訊息時，請安裝紙張。
	裁切的紙張沒有脫離。	從印表機上移除裁切的紙張。當出現「RELOAD PAPER」的訊息時，請安裝紙張。
PAPER NOT STRAIGHT ☐ Paper Out	發生滑動及歪斜進紙。	重新裝入紙張。請參考第 190 頁「時常發生進紙或夾紙的問題」。



RELOAD PAPER ☐ Paper Out	紙張無法反轉至列印位置。	移除紙張，然後再重新裝入，如此紙張的右邊和底邊與印表機進紙板上整列的校正孔對齊。請參考“紙張的使用方法”中的說明。
	紙張被設定在可列印區域之外。	
	紙張被設定在水平切割區域之外。	
	紙張沒有完全退出。	將目前在印表機進紙內的紙張先行裁開後，再重新進紙。
	已清除“PAPER NOT CUT”錯誤。	重新裝入紙張。
	選購自動收紙器運作不正常。	檢查此裝置是否運作正常。請參考第 195 頁“選購自動收紙器的解決方法”。
LOAD PAPER ■ Paper Out	在列印或其他運作期間，紙張調整桿是位於 Released 的位置。	將紙張調整桿是位於 Secured 的位置。為了獲得最佳的列印結果，請重新再列印一次。
REMOVE PAPER ■ Paper Out	用於清潔印字頭的紙張太厚。	將紙張調整桿向下推以移除紙張。則會自動啟動清潔印字頭。清潔之後，則會顯示“PAPER OUT”的訊息。重新裝入紙張。
UNABLE TO PRINT	若發生錯誤，或墨水卡匣護夾被打開，請試著從“SelecType”設定中列印測試圖案（噴嘴檢查、狀態檢查、印字頭校正、或紙張密度圖案）。	在訊息出現約 3 秒後，按下『Pause』鍵離開“SelecType”模式。當再次出現錯誤或狀態訊息時，請清除並再印一次測試圖案。
INK OUT ■ Y/LM/MLC/C/K	墨水卡匣已用盡。	依據燈號的指示，更換墨水卡匣。請參第 153 頁“更換墨水卡匣”。
NO INK CARTRIDGE ■ Y/LM/MLC/C/K	沒有安裝墨水卡匣。	依據燈號的指示，安裝墨水卡匣。請參考第 153 頁“更換墨水卡匣”中的說明。
WRONG CARTRIDGE ■ Y/LM/MLC/C/K	安裝錯誤的墨水卡匣。	使用正確的墨水卡匣。

OPTION I/F ERROR	安裝錯誤的界面卡。	關閉電源之後，安裝正確的界面卡。
SERVICE REQ nnnnnnnn All lights 	發生嚴重的錯誤。	注意錯誤編號 “nnnnnnn” 並與經銷商聯絡。請參考第 237 頁 “客戶技術支援服務”。

---

## 印表機無法開啟或待機

當 “Operate” 燈號沒有亮起及機械運作未啟動（即使是按下『Power』鍵開啟印表機的電源）時，請嘗試下列相對問題的解決方法。

- ❑ 關閉印表機的電源，並確定電源線已牢牢地插入印表機的電源插座中。
- ❑ 確定電源插座運作正常且不須透過牆上的切換開關或定時控制器。
- ❑ 確定所供應至印表機的電壓有符合印表機背面標籤上的電壓值。若沒有，請關閉電源並立即拔下電源線。請參考第 237 頁 “客戶技術支援服務” 中的說明，尋求 EPSON 客服中心的協助。



### 注意：

若所供應的電壓不符合印表機所需的電壓值，請勿再插上電源線。否則可能會導致印表機受損。

---

## 印表機沒有印出任何資料

### 印表機與電腦間的連接不正確

試試下列一項或更多的解決方法：

- ❑ 關閉印表機和電腦的電源。並確定印表機的界面電纜線有牢牢地插入電腦的正確位置。
- ❑ 確定界面電纜線符合印表機及電腦所需的規格。
- ❑ 確定界面電纜線是直接連接至電腦，沒有透過如印表機切換開關或延長線等任何裝置。
- ❑ 若您是 Windows NT 4.0 使用者，請試著移除“**EPSON Printer Port**”。按下『**開始**』鍵，並指向“**程式集**”中的“**EPSON Printers**”，然後點選“**移除 EPSON Printer Port**”。接著，請依照螢幕上的指示操作。

## **EPSON 印表機非預設的印表機**

若還沒有安裝印表機驅動程式，請安裝印表機驅動程式，並依照下列的步驟選定 EPSON 印表機為預設印表機。

### **Windows Me、98、95、2000 和 NT 4.0**

1. 按下『**開始**』鍵，指向“**設定**”並點選“**印表機**”。
2. 點選印表機視窗中的“**EPSON Stylus Pro 10600 UC**”（UltraChrome 墨水的使用者）、“**EPSON Stylus Pro 10600 CF**”（ColorFast 墨水的使用者）或、“**EPSON Stylus Pro 10600 DYE**”（dye 墨水的使用者）印表機圖示，並按下滑鼠右鍵。
3. 點選“**設成預設的印表機**”，然後關閉印表機視窗。

### **Windows XP 使用者**

1. 按下『**開始**』鍵，點選“**印表機和傳真機**”。

2. 點選印表機視窗中的“**EPSON Stylus Pro 10600 UC**”(UltraChrome 墨水的使用者)、“**EPSON Stylus Pro 10600 CF**”(ColorFast 墨水的使用者)或、“**EPSON Stylus Pro 10600 DYE**”(dye 墨水的使用者)印表機圖示，並按下滑鼠右鍵。
3. 點選“**設成預設的印表機**”，然後關閉印表機視窗。

### **Macintosh 使用者：**

1. 點選“**Apple**”功能表並選擇“**Chooser**”。若可以看到“**EPSON Stylus Pro 10600**”圖示，則表示印表機驅動程式安裝正確。
2. 確定有選擇適用於“**EPSON Stylus Pro 10600 UC**”(UltraChrome 墨水的使用者)、“**EPSON Stylus Pro 10600 CF**”(ColorFast 墨水的使用者)或、“**EPSON Stylus Pro 10600 DYE**”(dye 墨水的使用者)的印表機連接埠。

## **印表機埠的設定不符合印表機連接埠**

若您是 Windows 使用者，請如下所述選擇印表機連接埠。

### **Windows Me、98 或 95 使用者**

1. 按下『**開始**』鍵，指向“**設定**”並點選“**印表機**”。
2. 點選印表機視窗中的“**EPSON Stylus Pro 10600 UC**”(UltraChrome 墨水的使用者)、“**EPSON Stylus Pro 10600 CF**”(ColorFast 墨水的使用者)或、“**EPSON Stylus Pro 10600 DYE**”(dye 墨水的使用者)印表機圖示並按下滑鼠右鍵，然後點選“**內容**”。
3. 點選“**詳細資料**”選單。
4. 確定已在“**用下面的驅動程式列印**”清單中選擇印表機驅動程式。然後在“**列印到下面的連接埠**”清單中選擇印表機所使用的連接埠。

## **Windows 2000 或 NT 4.0 的使用者**

1. 按下『**開始**』鍵，指向“**設定**”並點選“**印表機**”。
2. 點選印表機視窗中的“**EPSON Stylus Pro 10600 UC**”(UltraChrome 墨水的使用者)、“**EPSON Stylus Pro 10600 CF**”(ColorFast 墨水的使用者)或、“**EPSON Stylus Pro 10600 DYE**”(dye 墨水的使用者)印表機圖示並按下滑鼠右鍵，然後點選“**內容**”。
3. 點選“**連接埠**”選單。
4. 請確定已選擇印表機連接埠。

## **Windows XP 的使用者**

1. 按下『**開始**』鍵，點選“**印表機和傳真機**”。
2. 點選這台印表機圖示並按下滑鼠右鍵，然後點選“**內容**”。
3. 點選“**連接埠**”選單。
4. 請確定已選擇印表機連接埠。

## **印表機驅動程式沒有足夠的記憶體 (Macintosh)**

若要增加 Macintosh 中的可用記憶體，請點選“**Apple**”選單中的“**Control Panel/ 控制面板**”並雙擊“**Memory**”圖示。您可以增加 RAM cache 或實體記憶體的數量來增加全部的可用記憶體。同時，關閉所有不需使用的應用程式。

## **印表機聽起來像是在列印，但是卻沒有印出任何東西**

試試下列的解決方法：

- ❑ 執行清潔印字頭工具。Windows 使用者，請參考第 68 頁 “使用印表機工具程式”，Macintosh 使用者，請參考第 116 頁 “使用印表機工具程式”。
- ❑ 若無法執行清潔印字頭工具，請更換墨水卡匣。請參考第 153 頁 “更換墨水卡匣”。

---

## 列印輸出的品質和您所預期的結果不相符

### 資料不正確或不完整

試試下列一項或更多的解決方法：

- ❑ 在 Windows 中將這台印表機設為預設印表機。請參考第 179 頁 “EPSON 印表機非預設的印表機”。
- ❑ 從進度計量表 (Windows) 或 EPSON Monitor3 (Macintosh) 中清除列印佇列中的列印工作。Windows 使用者，請參考第 74 頁 “使用進度計量表” 或 Macintosh 使用者，請參考第 121 頁 “使用 EPSON Monitor3”。
- ❑ 關閉印表機及電腦的電源。確定印表機的界面連接線有牢牢地插上。
- ❑ 確定執行的應用程式可適用於 Windows 系統或 Macintosh 系統。
- ❑ 確定已選擇 “**EPSON Stylus Pro 10600 UC**” (UltraChrome 墨水的使用者)、 “**EPSON Stylus Pro 10600 CF**” (ColorFast 墨水的使用者) 或、 “**EPSON Stylus Pro 10600 DYE**” (dye 墨水的使用者) 印表機驅動程式。

Windows NT 4.0 使用者，請移除“EPSON Printer Port”。按下『開始』鍵，並指向“程式集”中的“EPSON Printers”，再點選“移除 EPSON Printer Port”。接著，請依照螢幕上的指示操作。

## 邊界不正確

試試下列一項或更多的解決方法：

- ❑ 檢查在應用程式軟體中的邊界設定。
- ❑ 確定邊界在頁面的可列印區域之內。請參考第 202 頁“可列印區域”。
- ❑ Windows 使用者，請檢查在“紙張”選單中的設定，確定符合您所使用的紙張大小。

Macintosh 使用者，請檢查在“Page Setup”（頁面設定）對話框中的設定，確定符合您所使用的紙張大小。

- ❑ 確定紙張放置的位置正確。將紙張排成一直線並與印表機進紙板上整列的校正孔對齊。

## 影像顛倒

關閉印表機驅動程式中“水平反轉”設定。Windows 使用者，請參考第 62 頁“進階對話框”或 Macintosh 使用者，請參考第 109 頁“Advanced / 進階對話框”。

## 列印空白頁

請試試下列一項或更多的解決方法：

- ❑ 在 Windows 中將這台印表機設為預設印表機。請參考第 179 頁“EPSON 印表機非預設的印表機”。

- ❑ Windows 使用者，請檢查在“紙張”選單中的設定，確定符合您所使用的紙張大小。

Macintosh 使用者，請檢查在“Page Setup”（頁面設定）對話框中的設定，確定符合您所使用的紙張大小。

## 輸出的色彩與螢幕上的色彩不同

試試下列一項或更多的解決方法：

- ❑ 若要符合系統顏色，請在“進階 /Advanced”對話框中選擇“sRGB” (Windows) 或“ColorSync” (Macintosh)。

因為顯示器和印表機所產生的色彩不同，列印出的色彩將不會每次都能完全符合螢幕上的色彩。然而，上述所提供的色彩系統是用來克服色彩差異的問題。

- ❑ 點選在進階對話框中的“影像加強 4”。您可以使用更多鮮明的顏色來產生更清晰的影像。
- ❑ 點選在進階對話框中的“色彩控制”並調整顏色、明亮度等所需要的設定。
- ❑ Macintosh 使用者，當您點選在“Advanced”（進階）對話框中的“ColorSync”時，請確定您所使用的應用程式及讀取影像的裝置有支援 ColorSync 系統。
- ❑ 請勿使用普通紙。

列印出來的影像色彩會依所使用的紙張種類而有所差異。針對彩色列印的需求，選擇合適的紙張。

## 直線位置改變

確定印字頭沒有偏斜。



當設定雙向列印時，若印字頭偏斜，則直線位置將會改變。執行直線性校正工具。Windows 使用者，請參考第 68 頁 “使用印表機工具程式” 和 Macintosh 使用者，請參考第 116 頁 “使用印表機工具程式”。

## 列印的資料弄髒了底邊

試試下列一項或更多的解決方法：

- ❑ 若紙張朝可列印面的方向捲曲，請將紙張弄平或輕輕地往反方向捲曲。
- ❑ 若是使用 EPSON 紙張，請檢查在主選單中 (Windows) 或 Print (列印) 對話框中 (Macintosh) 的紙張種類設定。確定您所使用的紙張是正確的。

若是使用非 EPSON 的紙張，請在 “SelecType” 模式中記錄並選擇紙張厚度。確定您所使用的紙張是正確的。請參考第 16 頁 “SelecType 設定”。

- ❑ 在 “SelecType” 模式的 “Printer Setting” 中，將平台間隙設定為 “WIDE”。請參考第 16 頁 “SelecType 設定”。

---

## 列印品質可以更好

### 水平條紋

試試下列一項或更多的解決方法：

- ❑ Windows 使用者，請檢查在主選單中的 “紙張種類” 設定，確定有符合您所使用的紙張。

Macintosh 使用者，請檢查在 “Print” (列印) 對話框中的 “Media Type” 設定，確定有符合您所使用的紙張。

- ❑ 確定紙張的列印面有朝上。
- ❑ 執行清潔印字頭工具清除任何堵塞的噴嘴。
- ❑ 檢查 “Ink Out” 燈號。若有需要，請更換墨水卡匣。請參考第 153 頁 “更換墨水卡匣”。

## **直線不直或暈開**

試試下列一項或更多的解決方法：

- ❑ 關閉印表機驅動程式中的 “**高速拷貝**” 設定。Windows 使用者，請參考第 62 頁 “進階對話框” 或 Macintosh 使用者，請參考第 109 頁 “Advanced / 進階對話框”。
- ❑ 執行印表機直線性校正工具。Windows 使用者，請參考第 68 頁 “使用印表機工具程式” 或 Macintosh 使用者，請參考第 116 頁 “使用印表機工具程式”。

## **色彩不正確或不足**

試試下列一項或更多的解決方法：

- ❑ Windows 使用者，請檢查在主選單中的 “紙張種類” 設定，確定有符合您所使用的紙張。

Macintosh 使用者，請檢查在 “Print” ( 列印 ) 對話框中的 “Media Type” 設定，確定有符合您所使用的紙張。

- ❑ 確定紙張的列印面有朝上。
- ❑ 執行清潔印字頭工具。Windows 使用者，請參考第 68 頁 “使用印表機工具程式” 或 Macintosh 使用者，請參考第 116 頁 “使用印表機工具程式”。

若色彩還是不正確或不足，請更換一個或所有的墨水卡匣，請參考第 153 頁 “更換墨水卡匣”。

- ❑ 調整在應用程式軟體或印表機驅動程式中的色彩設定。請參考應用程式的相關文件。

## **版面模糊或有縫隙**

試試下列一項或更多的解決方法：

- ❑ 確定墨水卡匣沒有超過使用期限。使用期限標示在墨水卡匣的外盒上。
- ❑ Windows 使用者，請檢查在主選單中的 “紙張種類” 設定，確定有符合您所使用的紙張。

Macintosh 使用者，請檢查在 “Print” (列印) 對話框中的 “Media Type” 設定，確定有符合您所使用的紙張。

- ❑ 執行清潔印字頭工具。Windows 使用者，請參考第 68 頁 “使用印表機工具程式” 或 Macintosh 使用者，請參考第 116 頁 “使用印表機工具程式”。
- ❑ 檢查 “Ink Out” 燈號。若有需要，請更換墨水卡匣。請參考第 153 頁 “更換墨水卡匣”。
- ❑ 在 “SelecType” 模式中選擇較薄的紙張。並檢查在 “Paper Configuration” 選單中的紙張編號設定。請參考第 16 頁 “SelecType 設定”。
- ❑ 平台間隙可能比紙張還寬。請在 “SelecType” 模式中的 “Printer Setting” 選單，將平台間隙設定從 “WIDE” 改變為 “STANDARD”。請參考第 16 頁 “SelecType 設定”。

## 版面模糊或被弄髒

試試下列一項或更多的解決方法：

- ❑ Windows 使用者，請檢查在主選單中的“紙張種類”設定，確定有符合您所使用的紙張。  
  
Macintosh 使用者，請檢查在“Print”（列印）對話框中的“Media Type”設定，確定有符合您所使用的紙張。
- ❑ 若您是使用印表機驅動程式中沒有支援的紙張，則請使用“SelecType”設定紙張厚度。請參考第 16 頁“SelecType 設定”。
- ❑ 確定紙張是乾的且列印面朝上。同時，確定您有使用正確的紙張種類。關於規格的部份，請參考第 206 頁“紙張”。
- ❑ 墨水可能滲漏在印表機的內部。請用柔軟且乾淨的布，輕輕地擦拭印表機的內部。
- ❑ 執行清潔印字頭工具。Windows 使用者，請參考第 68 頁“使用印表機工具程式”或 Macintosh 使用者，請參考第 116 頁“使用印表機工具程式”。
- ❑ 在“SelecType”模式中選擇較薄的紙張。並檢查在“Paper Configuration”選單中的紙張編號設定。請參考第 16 頁“SelecType 設定”。
- ❑ 間隙可能比紙張還窄。請在“SelecType”模式中的“Printer Setting”選單，將平台間隙設定為“WIDE”。請參考第 16 頁“SelecType 設定”。

---

## 彩色文件只印出黑色

試試下列一項或更多的解決方法：

- ❑ 確定在應用程式軟體中的彩色資料設定是正確的。
- ❑ 請確認在主選單下(Windows使用者)或Print 對話框(Macintosh使用者)，是選擇 “**彩色 / 黑白影像 (Color/B&W Photo)**” (UltraChrome 墨水使用者) 或 “**彩色 / Color**” (ColorFast 和 dye 墨水使用者)。

---

## 列印的速度可以更快

試試下列一項或更多的解決方法：

- ❑ 若要加快列印速度，請在 Windows 的主選單中或在 Macintosh 的 “Print” (列印) 對話框中選擇 “**自動**” 模式，然後將調整桿朝 “**速度**” 那一端的方向移動。
- ❑ 請勿同時執行太多應用程式。關閉您不需使用的應用程式。
- ❑ 刪除不需要的檔案以增加硬碟空間。

### **附註：**

您所使用的電腦可能沒有足夠的記憶體。詳細的說明，請參考第 79 頁 “**加快列印速度**” (只適用於 Windows)。

---

## 無法裁切滾筒紙

試試下列一項或更多的解決方法：

- ❑ 確定 “Roll Auto Cut” 燈號亮起。若有需要，請按下 『**Paper Source**』 鍵。然後按下 『**Cut/Eject**』 鍵，則印表機將會裁切滾筒紙。

- ❑ 有需要，請手動裁切滾筒紙。查看所裝入印表機中滾筒紙的紙張厚度有符合紙張規格（請參考第 206 頁“紙張”）。若紙張規格是符合的，則可能會使紙張裁刀變鈍並需要更換，請參考第 164 頁“更換紙張裁刀刀片”。

**附註：**

若您所使用的滾筒紙不是 EPSON 專用紙，請參考附於紙張包裝中的說明文件，或與經銷商聯絡。

---

## **時常發生進紙或夾紙的問題**

試試下列一項或更多的解決方法：

- ❑ 當安裝兩個滾筒紙軸時，請使用滾筒紙固定帶來固定您沒有使用的滾筒紙。請參考第 139 頁“使用滾筒紙固定帶”。
- ❑ 在裝入紙張及將紙張穿過紙張插入凹槽之前，請先確定滾筒紙有平穩地向上捲入。垂直定位紙張的底邊並與印表機進紙板上整列的校正孔對齊。
- ❑ 確定紙張沒有摺痕或皺摺。
- ❑ 確定是在操作的溫度範圍內進行列印工作。
- ❑ 確定紙張上沒有水氣。
- ❑ 確定紙張沒有太厚或太薄。請參考第 206 頁“紙張”。
- ❑ 確定在印表機的內部沒有不相關的物體。
- ❑ Windows 使用者，請檢查在主選單中的“紙張種類”設定，確定有符合您所使用的紙張。

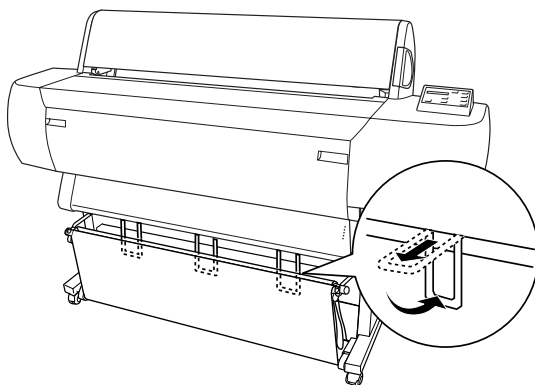
Macintosh 使用者，請檢查在“Print”（列印）對話框中的“Media Type”設定，確定有符合您所使用的紙張。

- ❑ 確定平台間隙設定符合您所使用的紙張。您可以從“SelecType”模式的“Printer Setting”選單中改變平台間隙的設定。請參考第 16 頁“SelecType 設定”。
- ❑ 若是使用非 EPSON 的紙張，請檢查在“SelecType”模式的“Paper Configuration”選單中所選擇的紙張種類。請參考第 39 頁“設定紙張厚度”。

---

## 無法正常退出滾筒紙

滾筒紙捲得太緊，饋入的紙張可能會捲曲。如果這樣，扳開印表機下方的三個紙張定位器。

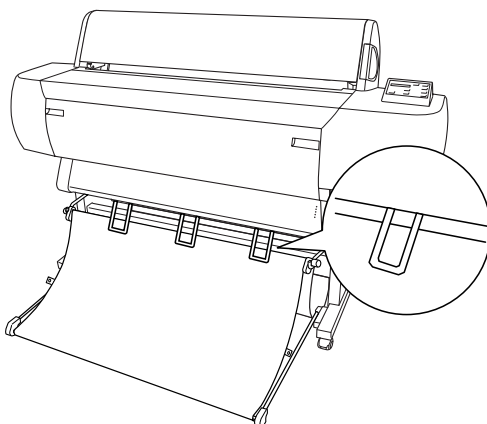


### 注意：

只有當饋入的紙張捲曲時，才必須需要使用紙張定位器。在其它時候，請壓下紙張定位器，否則可能會損壞到印品質。

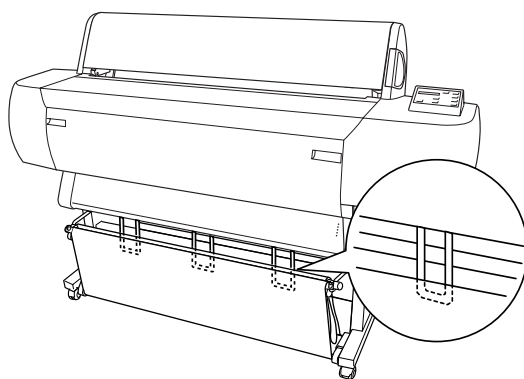
## 當從前方饋入紙張時

扳開印表機上的紙張定位器，如此紙張才會落在紙張收集籃的前方。



## 當從後方饋入紙張時

扳開印表機上的紙張定位器，如此紙張才會落在紙張收集籃的後方。



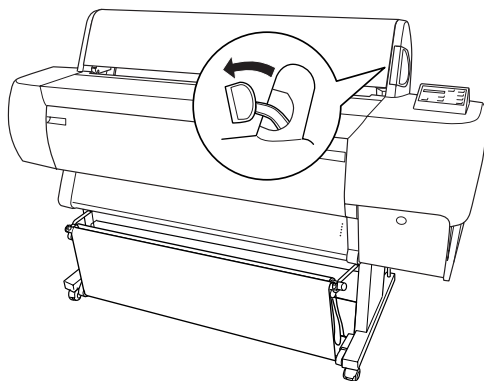


---

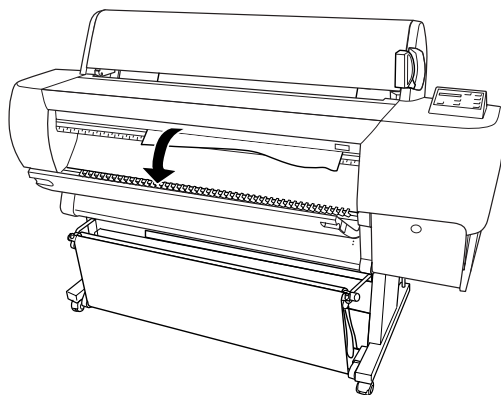
## 清除夾紙

請參考下列的步驟清除夾紙：

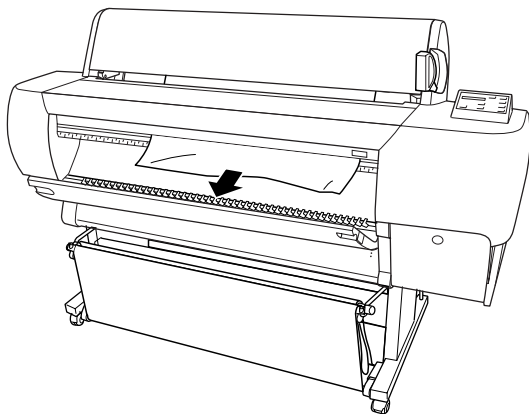
1. 若滾筒紙夾紙，請先裁切在進紙槽內的紙張。
2. 將紙張調整桿設定在 released 的位置以移動紙張。



3. 若有需要，請打開前方蓋子。



4. 小心地向下拉出夾紙。在液晶顯示面板上會出現 “TURN PWR OFF AND ON” 的訊息。



5. 若有需要，闔上下方蓋子，然後按下『Power』鍵關閉印表機的電源並且再開啓一次。
6. 確定 “Paper Out” 燈號亮起且液晶顯示面板上出現 “LOAD PAPER” 的訊息。若要裝入紙張，請參考第 130 頁 “使用滾筒紙” 或第 142 頁 “單張紙的使用方法”。

**附註：**

當您安裝兩個滾筒紙軸時，請用附於印表機包裝箱中的滾筒紙固定帶來固定您所沒有使用的滾筒紙。請參考第 139 頁 “使用滾筒紙固定帶”。

若您後來沒有繼續列印，請確定印字頭有回至原始（最右邊）位置。若沒有，請開啓印表機的電源，並等待一段時間直到印字頭回至起始位置為止，然後關閉印表機的電源。



**注意：**

若印字頭沒有停在起始位置，則可能會降低列印品質。

---

## 選購自動收紙器的解決方法

試試下列一項或更多的解決方法：

- ❑ 滾筒紙在自動收紙器的周圍可能沒有足夠的鬆弛部分。確定在滾筒紙和收紙器的滾軸有足夠的鬆弛部份。請參第 4 頁“將滾筒紙饋入自動收紙器的滾軸”。
- ❑ 在自動收紙器上的“Auto”切換開關可能沒有被指定到您所想要設定方向。請使用在控制盒上的“Auto”切換開關來選擇方向。請參考第 10 頁“整理列印出的成品”。
- ❑ 當您沒有列印時，若感應器燈號慢慢地閃爍，則可能在放射器和偵測器之間有外在的物體，或感應器的位置沒有設定正確。請檢查在感應器偵測區域中的物體，或調整感應器的位置。請參考第 2 頁“調整感應器”。
- ❑ 若感應器燈號仍然在閃爍，印表機將會列印大約三公尺的資料後停止列印。請將紙張調整桿設定在鬆開的位置，然後檢查滾筒紙已設定正確，且在感應器偵測區域中沒有外在的物體。若滾筒紙的設定不正確，則會向上捲入紙張，請將紙張調整桿設定在鎖定的位置。
- ❑ 若感應器燈號快速閃爍，則是自動收紙器被鎖住了。請關閉印表機的電源並重新啓動。
- ❑ 若感應器燈號熄滅，可能是電源線或感應器電纜線連接不正確。請查看電源線和感應器電纜線間的連接狀況。



## 第 8 章

---

### 產品資訊

---

## 安全說明

### 重要的安全說明

在您使用印表機之前，請閱讀下列所有的指示說明。並請確實遵守產品上所標示的警告訊息和指示。

- ❑ 請勿堵住或覆蓋印表機腳架的間隙。
- ❑ 請不要將任何物品插入溝槽內，並且不要在印表機上噴灑任何液體。
- ❑ 只能使用產品標籤上所註明的電源形式和規格。
- ❑ 如果您的印表機電源是插在電源延長線上，請確定延長線上所有機器設備在使用時所耗費的安培數沒有超過這條電源延長線所能負載的總安培數。
- ❑ 請避免將印表機電源連接至轉接開關或是定時裝置開關。
- ❑ 請將電腦系統放置在遠離會發生電磁干擾的地方，如喇叭或是電線電話。
- ❑ 請不要使用已經受損或是電線金屬外露的電源線。
- ❑ 如果您的印表機電源是插在電源延長線上，請確定延長線上所有機器設備在使用時所耗費的安培數沒有超過這條電源延長線所能負載的總安培數。

- ❑ 請不要企圖自行修護印表機。
- ❑ 發生下列狀況時，請先拔下印表機的電源後，請有經過專業維修訓練的工程人員來維修這套設備系統：  
  
電源線或是插頭受損；有液體流入機器內；機器摔落或是鐵架損壞；機器無法正常操作或是列印效率與原來的效率相差甚遠。
- ❑ 界面卡和選購自動收紙器的界面連接埠都是 Non-LPS (沒有電力來源的限制)。

## 台灣甲類產品聲明



### 警告：

這是甲類的資訊產品，在居住的環境中使用時，可能會造成射頻干擾。在這種情況下，使用者會被要求採取某些適當的對策。

### 附註：

所謂居家環境是代表電視機和收音機會在這些甲類設備的 10 公尺範圍內使用。

## 相關的注意事項

### 當選擇放置印表機的位置時

- ❑ 請將印表機置放在平坦、穩固而且空間大於印表機本體的地方。印表機是無法在傾斜或是晃動的地方正常運作。
- ❑ 請避免將機器放置在溫度、溼度變化甚大的環境下。另外，請將印表機放置在遠離陽光、強光的照射或是其它熱源之處。
- ❑ 請避免將印表機置放在晃動或不平穩的地方。
- ❑ 將印表機放置在遠離灰塵的地方。

- ❑ 請將印表機置放在靠近牆壁的電源插座，且方便拔掉電源的地方。

## 符合 ENERGY STAR®



EPSON 公司為 ENERGY STAR® 的加盟者，特此聲明本產品之能源效率皆符合 ENERGY STAR® 各項準則。

國際 ENERGY STAR® 辦公室設備計劃係一電腦及辦公室設備業界組成之聯盟，並且將節省能源效能引到個人電腦、印表機、傳真機、影印機及掃描器上，以減少空氣的污染。

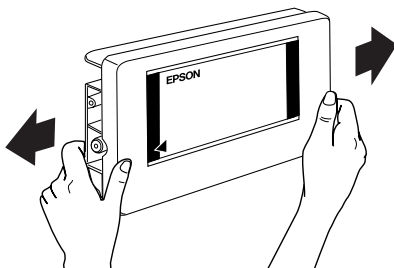
## 當使用印表機時

- ❑ 正在列印的時候，請勿將您的手伸入印表機的內部或是觸碰墨水卡匣。
- ❑ 請勿用手移動印字頭；否則可能會使印表機受損。
- ❑ 請使用控制面板的『Power』鍵關閉印表機的電源。當您按下『Power』鍵後，則“Operate”指示燈號會先閃爍，然後才熄滅。在“Operate”指示燈號停止閃爍之前，請勿拔掉印表機的電源線或是關閉印表機的電源。
- ❑ 在搬移印表機之前，請確定印表機的印字頭及墨水卡匣已被固定在印表機的最右方。

## 當處理墨水卡匣時

- ❑ 請將墨水卡匣放置在兒童不易拿到的地方以避免兒童誤飲墨水。
- ❑ 若您的皮膚不小心沾到墨水，請用肥皂和清水清洗即可。但如果不慎噴到眼睛，請立即用大量的清水沖洗。

- ❑ 若使用 UltraChrome 或 ColorFast 墨水卡匣時，請在安裝墨水卡匣之前，輕輕地將墨水卡匣左右搖晃，以達到最佳的效果。



**注意：**

請勿搖晃已經被使用過的墨水卡匣。

- ❑ 請勿使用已超過保存期限的墨水卡匣。
- ❑ 爲了達到最佳的效果，請在墨水卡匣安裝後的六個月內使用完畢。
- ❑ 請將墨水卡匣儲存在涼爽且陰暗的地方。
- ❑ 請勿拆解墨水卡匣或是使用填充式墨水，否則可能會導致印表機受損。
- ❑ 請勿觸碰墨水卡匣側面的綠色 IC 晶片。因爲可能會影響一般操作及列印。
- ❑ 請勿觸碰墨水卡匣的墨水孔或其周圍區域。
- ❑ 在墨水卡匣的 IC 晶片裡，記錄著許多關於墨水的訊息，例如墨水存量，所以墨水卡匣可以不受限制地取出或放入。
- ❑ 在取出墨水卡匣後，請將其放置在與印表機相同的室溫環境下。墨水卡匣下方的墨水孔不需要特別包裹或覆蓋，但必須注意不要讓灰塵異物進入。並請勿直接觸碰墨水卡匣下方的墨水孔或其周圍的區域。



---

## 印表機規格

### 列印

列印方法： 微針點式壓電噴墨技術

噴嘴數： 黑色：180 個噴嘴  
彩色：180 個噴嘴 × 5  
(藍色、紅色、黃色、淡藍色、淡紅色)

字元模式：

字元間距	每列列印的字數
10 cpi*	437

\* 每英吋的字數

繪圖模式：

水平解析度	可列印的寬度	可列印的點數
360 dpi*	1112 mm (43.78 inches)	15762
720 dpi	1112 mm (43.78 inches)	31524
1440 dpi	1112 mm (43.78 inches)	63048

\* 每英吋的字數

解析度： 最高可達 1440 dpi × 720 dpi

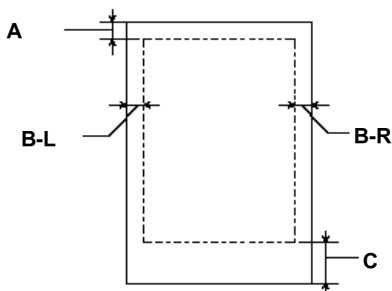
列印方向： 雙向列印

控制語言： ESC/P Raster

列印間距：	1/6 英吋或程式控制 1/720 英吋為一增量
進紙速度：	每 1/6 英吋列約 200 ± 10 公釐
記憶體 (RAM)：	外接 128 MB ( 固定的 )
字元表：	PC 437 ( US 、 標準 Europe ) 、 PC 850 ( 多種語言 )
字元集：	EPSON Courier 10 cpi

## 可列印區域

### 滾筒紙和單張紙



- A: 對滾筒紙而言，最小的頂邊界為 3.0 公釐 (0.12")\*。  
對單張紙而言，最小的頂邊界為 3.0 公釐 (0.12")。
- B-L: 對滾筒紙而言，最小的左邊界為 3.0 公釐 (0.12")\*。  
對單張紙而言，最小的左邊界為 3.0 公釐 (0.12")。
- B-R: 對滾筒紙而言，最小的右邊界為 3.0 公釐 (0.12")\*。  
對單張紙而言，最小的右邊界為 3.0 公釐 (0.12")。
- C: 對滾筒紙而言，最小的底邊界為 3.0 公釐 (0.12")\*。  
對單張紙而言，最小的底邊界為 14.0 公釐 (0.55")。

\* 針對滾筒紙，您可以根據下表所提供的資料透過控制面板來變更設定值。詳細的資料，請參考第 22 頁 “PRINTER SETTING MENU” 中的 “ROLL MARG”。

設定參數	A	B-L	B-R	C
3 mm	3 mm	3 mm	3 mm	3 mm
15 mm	15 mm	15 mm	15 mm	15 mm
T/B 15 mm (預設值)	15 mm	3 mm	3 mm	15 mm

**附註：**

印表機會自動地偵測放置在印表機中的紙張尺寸。其無法列印超過紙張可列印區域的列印資料。

## 機器規格

進紙方法：	摩擦式
進紙路徑：	滾筒紙或手動放入單張紙
體積 (列印時)：	寬度：1,865 公釐 (73.4 英吋) 深度：710 公釐 (28.0 英吋) 高度：1,225 公釐 (48.2 英吋)
重量：	連同腳架約 129 公斤 (284 lb)

## 電力規格

	Rated 100 V 至 240 V
輸入電壓範圍	90 至 264 V
額定頻率範圍	50 至 60 Hz
輸入頻率範圍	49 至 61 Hz

額定電流	1.4 - 0.7 A
耗電量	大約 131 W (ISO10561 Letter Pattern) 待機模式約為 30 W 或以下

**附註：**

檢查印表機背面上有關電壓資訊的標籤。

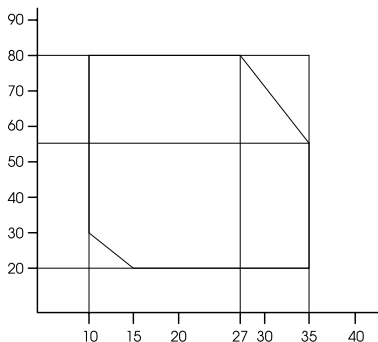
## 環境

溫度：	操作中：	10 至 35°C (50 至 95°C)
	儲存：	-20 至 40°C (-4 至 104°C)
	搬運：	-20 至 60°C (-4 至 140°C)* 在 40°C (104°C) 下一個月 在 60°C (140°C) 下 120 個小時
溼度：	操作中：	20 至 80% RH**
	儲存：	20 至 85% RH**
	搬運：	5 至 85% RH*,**

\* 儲存在運送中的外箱內

\*\* 沒有壓縮

操作的環境 ( 溫度和溼度 ):



## 初始化

當開啓電源時，硬體第一次運轉：

- 印表機內機械設定在初始狀態。
- 清除輸入資料緩衝區和列印緩衝區中的資料。
- 印表機回至最後設定的預設狀態。

當接收到 ESC@ (印表機初始化) 指令時，軟體第一次執行：

- 清除列印緩衝區中的資料。
- 印表機回至最後設定的預設狀態。

按下控制面板上的『**Pause**』(暫停) 鍵約 3 秒鐘，或傳送 \*INI 信號，進行控制面板的初始化：

- 印字頭會被套上保濕蓋。(請檢查此句翻譯)
- 退出任何放置在印表機中的紙張。
- 清除輸入資料緩衝區和列印緩衝區的資料。
- 印表機回至最後設定的預設狀態。

## 安全許可

安全標準

UL 1950  
CSA 22.2 No. 950  
Low Voltage Directive 73/23/EEC  
EN 60950  
EN 60825

EMC	FCC part 15 subpart B class A CSA C108.8 class A AS/NZS 3548 class A EMC Directive 89/336/ECC
	EN 55022 Class A EN 55024 EN 61000-3-2 EN 61000-3-3



**警告：**

此為甲類的資訊產品。在居家環境中，此產品可能會造成射頻干擾，在這種情況之下，使用者會被要求採取某些適當的對策。

## 紙張

**附註：**

因為製造商可能隨時都會改變任何特殊品牌或紙張種類的紙張品質，EPSON 無法保證任何非 EPSON 品牌或種類的紙張品質。所以每當購買大量紙張或列印大量資料之前，請先測試紙張樣本。

滾筒紙：

尺寸	210 至 1118 mm (W) × 45000 mm (L) (8.26 至 44.02 inches × 1771.65 inches) ( 外部的直徑值：2 inches)
	210 至 1118 mm (W) × 202000 mm (L) (8.26 至 44.02 inches × 7952.76 inches) ( 外部的直徑值：3 inches)
外部的直徑值	最大外部的直徑值為 103 mm (4.05 inches) 適用於標準 / 選購 2-inch 滾筒紙軸 最大外部的直徑值為 150 mm (5.90 inches) 適用於選購 3-inch 滾筒紙軸
紙張種類	普通紙、EPSON 原廠專用紙

紙張厚度  
(針對普通紙) 0.08 至 0.11 mm (0.003 至 0.004 inches)

紙張重量  
(針對普通紙) 64 gf/m<sup>2</sup> (17 lb) 至 90 gf/m<sup>2</sup> (24 lb)

單張紙：

紙張大小  
Super B0 (1118 × 1580 mm)  
B0 (1030 × 1456 mm)  
B1 (728 × 1030 mm)  
B2 (515 × 728 mm)  
B3 (364 × 515 mm)  
Super A0 (914 × 1292 mm)  
A0 (841 × 1189 mm)  
Super A1 (24 × 36 inches)  
A1 (594 × 841 mm)  
A2 (420 × 594 mm)  
A3 (297 × 420 mm)  
A4 (210 × 297 mm)  
Super A3/B (329 × 483 mm)  
US E (34 × 44 inches)  
US D (22 × 34 inches)  
US C (17 × 22 inches)  
US B (11 × 17 inches)  
Letter (8.5 × 11 inches)

紙張種類 普通紙、EPSON 專用紙

厚度  
(針對普通紙) 0.08 至小於 0.11 mm  
(0.003 至小於 0.004 inches)

重量  
(針對普通紙) 64 gf/m<sup>2</sup> (17 lb) 至 90 gf/m<sup>2</sup> (24 lb)

**附註：**

- 品質差的紙張可能會降低列印品質，並造成夾紙或其他的問題。若您遇到這樣的問題，請改用品質較佳的紙張。

- ❑ 請勿放入捲曲或摺疊的紙張

在下列的情況下使用紙張：

溫度 15 至 25°C (59 至 77°F)  
溼度 40 至 60% RH

EPSON Photo Quality Glossy Film 必須保存在下列環境中：

溫度 15 至 30°C (59 至 86°F)  
溼度 20 至 60% RH

## 墨水卡匣

### UltraChrome

顏色	亮黑色	T549100
	藍色	T549200
	紅色	T549300
	黃色	T549400
	淡藍色	T549500
	淡紅色	T549600
	消光黑	T549800

### ColorFast

顏色	黑色	T511011
	黃色	T512011
	紅色	T513011
	藍色	T514011
	淡紅色	T515011
	淡藍色	T516011



## Dye

顏色	黑色	T499011
	黃色	T500011
	紅色	T501011
	藍色	T502011
	淡紅色	T503011
	淡藍色	T504011

墨水卡匣壽命 (UltraChrome) 若未開封，則從產品製造日開始算起 2 年時間；  
在打開包裝之後，則是 6 個月時間。

墨水卡匣壽命 (ColorFast): 若未開封，則從產品製造日開始算起 2 年時間；  
在打開包裝之後，則是 6 個月時間。

墨水卡匣壽命 (Dye): 若未開封，則從產品製造日開始算起 2 年時間；  
在打開包裝之後，則是 6 個月時間。

溫度：

儲存 (未安裝)：	-30 至 40°C (-22 至 105°F) 在 40°C (104°F) 下使用 1 個月
儲存 (已安裝)：	-20 至 40°C (-4 至 104°F) 在 40°C (104°F) 下使用 1 個月 在 60°C (140°F) 下使用 120 小時

體積： 168 mm (寬) × 344 mm (深) × 30.3 mm (高)  
(6.62 (寬) × 13.54 (深) × 1.19 (高) inches)

重量： 大約 860 g (1.9 lb.)

容量： 500 ml



**注意：**

- 若您是使用 UltraChrome 或 ColorFast 墨水卡匣，在安裝墨水卡匣之前，輕輕地將墨水卡匣左右搖晃，以達到最佳的效果。
  
- EPSON 建議使用 EPSON 原廠墨水卡匣。如果使用非 EPSON 原廠的產品而導致印表機受損，即使印表機仍在 EPSON 保固期內，亦不提供免費的維修服務。
  
- 請勿使用已超過保存期限的墨水卡匣。

---

## 系統需求

### 在電腦上使用印表機

若要使用印表機，您需要安裝 Microsoft® Windows Me、98、95、XP、2000 或 NT 4.0 及一條並行電纜線。若您想將印表機連接至 USB 埠，則需要已經事先完整安裝 Windows Me、98、XP 或 2000 並有 USB 埠的 PC 及一條 USB 電纜線。

您所使用的電腦也應該符合下列的系統需求：

最小的系統	建議的系統
Pentium 適用於 Windows 98、95 及 NT 4.0 Pentium 133 MHz 適用於 Windows 2000 Pentium 150 MHz 適用於 Windows Me	Pentium II 400 MHz 或以上的處理器
32 MB RAM 適用於 Windows Me、98、95、NT 4.0 64 MB RAM 適用於 Windows 2000	128 MB RAM 或以上
100 MB 硬碟空間適用於 Windows Me、98、95、2000 及 NT 4.0	500 MB* <sup>1</sup> /300 MB* <sup>2</sup> 或以上 可用的硬碟空間 (B0)
VGA 顯示器	VGA 或以上的顯示器

\*1 是針對圖文資料所使用

\*2 是針對線條資料所使用

若您的電腦系統沒有符合上述的需求，您可以請電腦經銷商協助您更新系統。

## 在 Macintosh 上使用印表機

若要使用這台印表機，則 Apple® Macintosh 必須符合下述中的系統需求。還有，您也需要準備一條 USB 電纜線，將印表機連接至 Macintosh 電腦。

最小的系統	建議的系統
PowerPC	PowerPC G3 350MHz* <sup>1</sup> /PowerPC G3 300 MHz* 或以上的處理器
Mac OS 8.5.1	Mac OS 9.1 或以上
11 MB 的可用記憶體 當啟動背景列印時，需有 14 MB 的可用記憶體。	33 MB 以上的可用記憶體 當啟動背景列印時，需有 56 MB 的可用記憶體。
-	500 MB* <sup>1</sup> /300 MB* <sup>2</sup> 或更大的磁碟空間 (B0)

\*1 是針對圖文資料所使用

\*2 是針對線條資料所使用

### 附註：

- ❑ 可用記憶體的數量會依應用程式開啓的種類及數量而定。若要查看可用記憶體的多寡，請從“Apple”功能表中選擇“關於這台電腦”，並參考“最大可用記憶體塊”(1,024 K = 1 MB) 下的記憶體數量 (listed in kilobytes)。
- ❑ 上述的記憶體需求是有關於列印 B0 (1030× 1456 mm) 尺寸的紙張。這些需求可能會依紙張大小，您所使用的應用程式，及您所欲列印文件的複雜性而有所改變。
- ❑ 根據下列的 Macintosh 系統版本，有不同的適用界面卡。  
網路界面：8.5.1 至 9.x  
USB 界面：8.5.1 至 9.x  
Type-B 界面：8.6.x 至 9.x

除了這些系統及記憶體的需求外，您也需要有 15 MB 的硬碟空間來安裝印表機軟體。

---

## **界面規格**

這台印表機具有 8 位元的並行界面、USB 界面、IEEE1394 界面和乙太網路界面。

### **並行界面**

內建的並行界面具有下列特性：

## Compatibility 模式

資料格式	8-bit 並行
同步化	$\overline{\text{STROBE}}$ 脈衝
通訊協定時間	BUSY 和 $\overline{\text{ACKNLG}}$ 訊號
訊號準位	TTL level (IEEE-1284 level 1 裝置)
可接受的連接器	57-30360 Amphenol 連接器或等質的替代品

## Nibble 模式

資料傳輸模式	8-bit 並行
同步化	$\overline{\text{STROBE}}$ 脈衝
通訊協定	BUSY 和 $\overline{\text{ACKNLG}}$ 訊號
訊號準位	TTL level (IEEE-1284 level 1 裝置)
資料傳送的時間	請參考 IEEE-1284 的規格

## ECP 模式

資料傳輸模式	IEEE-1284 ECP 模式
同步化	請參考 IEEE-1284 的規格
通訊協定	請參考 IEEE-1284 的規格
訊號準位	TTL level (IEEE-1284 level 1 裝置)
資料傳送的時間	請參考 IEEE-1284 的規格

## USB 界面

印表機內建 USB 界面是以在 Universal Serial Bus Specifications Revision 1.1 及 Universal Serial Bus Device Class Definition for Printing

Devices Version 1.1 所指定的標準為基礎。此界面具有下列特性。

標準	以 Universal Serial Bus Specifications Revision 1.1, Universal Serial Bus Device Class Definition for Printing Devices Version 1.1 為基礎
位元傳輸率	12 Mbps (全速裝置)
資料碼	NRZI
可接受的連接器	USB Series B
建議的電纜線長度	2 公尺

## ***IEEE1394 界面***

IEEE 1394 界面具有下列特性：

## 基本規格

資料傳輸模式	Half-duplex Data/Strobe differential serial
同步化	相容 IEEE 1394-1995
Encoding/decoding	相容 IEEE 1394-1995
相容的连接埠	IEEE 1394-1995 compatible 6 contact receptable

## Connector pin signal layout

數量	訊息名稱	功能
1	VP	電源連接線
2	VG	接地連接線
3	TPB*	接收時的閃光燈，傳送時的數據
4	TPB	
5	TPA*	接收時的數據，傳送時的閃光燈
6	TPa	

## Power class

Power class code 100

外部來源沒有電源供應

bus power 有適合的重覆功能

## Jumper

Jumper	預設的位置
JP1	2-3
JP2	2-3

## 乙太網路界面

界面卡支援 10 Base-T 和 100 Base-TX。

連接埠：

RJ-45 (ISO/IEC8802-3 12.6 MDI 規格)



## 第 9 章

---

### 選購品和耗材

---

#### 選購品和耗材

---

##### 選購品

下列的選購品適用於這台印表機。

**附註：**

產品編號的最後一碼以星號 (\*) 表示區域的不同。

##### 滾筒紙軸

附加的滾筒紙軸都可適用，是爲了較快速及較容易改變滾筒紙。您可以在幾個紙軸上放置不同種類的滾筒紙，則滾筒紙隨時都準備進紙至印表機中。若要使用選購紙軸，請參考第 130 頁“使用滾筒紙”。

2 英吋 Roll Feed Spindle	C12C811133
2 英吋 Roll Feed Spindle(High Tension)	C12C811134
3 英吋 Roll Feed Spindle(High Tension)	C12C811122

## 自動收紙器

此選購品可自動地整理您所列印出的滾筒紙。此選購品可自動地整理您所列印出的滾筒紙。此選購品包括附於印表機的收紙器滾軸、驅動裝置及可移動裝置，及機器製圖線帶。若要安裝及使用此選購品，請參考選購自動收紙器使用手冊。

自動收紙器 C12C815251

## 手動裁刀單元

此選購品可讓您手動裁切已列印出的滾筒紙。若要安裝及使用此裁切刀，請參考所附的說明文件。

手動裁刀單元 C12C815182  
手動裁刀刀片 C12C815192

## 耗材

下列的耗材適用於這台印表機。

### 紙張裁切刀

若您發覺紙張的邊緣沒有裁切整齊，您可以更換裁切刀的刀片。請參考第 164 頁 “更換紙張裁刀刀片”。

紙張裁刀刀片 C12C815271

### 墨水卡匣

若要更換墨水卡匣，請參考第 153 頁 “更換墨水卡匣”。

#### 附註：

產品的編號會因國家的不同而有所不同。

<UltraChrome>

墨水卡匣 (亮黑色)	T549100
墨水卡匣 (藍色)	T549200
墨水卡匣 (紅色)	T549300
墨水卡匣 (黃色)	T549400
墨水卡匣 (淡藍色)	T549500
墨水卡匣 (淡紅色)	T549600
墨水卡匣 (消光黑)	T549800

<ColorFast>

墨水卡匣 (黑色)	T511011
墨水卡匣 (黃色)	T512011
墨水卡匣 (紅)	T513011
墨水卡匣 (藍色)	T514011
墨水卡匣 (淡紅色)	T515011
墨水卡匣 (淡藍色)	T516011

<Dye>

墨水卡匣 (黑色)	T499011
墨水卡匣 (黃色)	T500011
墨水卡匣 (紅)	T501011
墨水卡匣 (藍色)	T502011

墨水卡匣 (淡紅色)

T503011

墨水卡匣 (淡藍色)

T504011

## ***EPSON 特殊專用紙***

大部份的普通紙都可適用於這台印表機。另外，EPSON 還提供專門為噴墨印表機所設計的紙張以達到高品質列印的需求。

### ***附註：***

- 可使用的紙張會依國家的不同而有所不同。
- 特殊專用紙的名稱會依國家的不同，而有所不同。請使用產品的編號確認紙張的種類。

## 適用於 UltraChrome 墨水的滾筒紙

紙張名稱	紙張大小	產品編號
EPSON Glossy Paper - Photo Weight	559mm(22") × 20m(65')	S041388
EPSON Glossy Paper - Photo Weight	1118mm(44") × 20m (65')	S041389
EPSON Premium Glossy Photo Paper (250)	610mm(24") × 30.5m(100')	S041638
EPSON Premium Glossy Photo Paper (250)	914mm(36") × 30.5m(100')	S041639
EPSON Premium Glossy Photo Paper (250)	1118mm(44") × 30.5m(100')	S041640
EPSON Premium Semigloss Photo Paper (250)	610mm(24") × 30.5m(100')	S041641
EPSON Premium Semigloss Photo Paper (250)	914mm(36") × 30.5m(100')	S041642
EPSON Premium Semigloss Photo Paper (250)	1118mm(44") × 30.5m(100')	S041643
EPSON Premium Semimatte Photo Paper (250)	610mm(24") × 30.5m(100')	S041655
EPSON Premium Semimatte Photo Paper (250)	914mm(36") × 30.5m(100')	S041656
EPSON Premium Semimatte Photo Paper (250)	1118mm(44") × 30.5m(100')	S041657
EPSON Premium Luster Photo Paper	610mm(24") × 30.5m(100')	S041461
EPSON Premium Luster Photo Paper	914mm(36") × 30.5m(100')	S041462

EPSON Premium Luster Photo Paper	1118mm(44") × 30.5m(100')	S041463
EPSON Premium Glossy Photo Paper	610mm(24") × 30.5m(100')	S041390
EPSON Premium Glossy Photo Paper	914mm(36") × 30.5m(100')	S041391
EPSON Premium Glossy Photo Paper	1118mm(44") × 30.5m(100')	S041392
EPSON Photo Glossy Paper EPSON Photo Grade Glossy Paper	610mm(24") × 30.5m(100')	S041575 S041475
EPSON Photo Glossy Paper EPSON Photo Grade Glossy Paper	914mm(36") × 30.5m(100')	S041571 S041476
EPSON Photo Glossy Paper EPSON Photo Grade Glossy Paper	1118mm(44") × 30.5m(100')	S041572 S041477
EPSON Premium Semigloss Photo Paper	610mm(24") × 30.5m(100')	S041393
EPSON Premium Semigloss Photo Paper	914mm(36") × 30.5m(100')	S041394
EPSON Premium Semigloss Photo Paper	1118mm(44") × 30.5m(100')	S041395
EPOSN Photo Semigloss Paper EPSON Photo Grade Semigloss Paper	610mm(24") × 30.5m(100')	S041576 S041478
EPOSN Photo Semigloss Paper EPSON Photo Grade Semigloss Paper	914mm(36") × 30.5m(100')	S041573 S041479

EPSON Photo Semigloss Paper EPSON Photo Grade Semigloss Paper	1118mm(44") × 30.5m(100')	S041574 S041480
EPSON Doubleweight Matte Paper	610mm(24") × 25m(82')	S041685
EPSON Doubleweight Matte Paper	914mm(36") × 25m(82')	S041386
EPSON Doubleweight Matte Paper	1118mm(44") × 25m(82')	S041387
EPSON Enhanced Matte Paper	610mm(24") × 30.5m(100')	S041595
EPSON Enhanced Matte Paper	914mm(36") × 30.5m(100')	S041596
EPSON Enhanced Matte Paper	1118mm(44") × 30.5m(100')	S041597
EPSON Smooth Fine Art Paper	610mm(24") × 15.2m(50')	S041431
EPSON Smooth Fine Art Paper	914mm(36") × 15.2m(50')	S041432
EPSON Smooth Fine Art Paper	1118mm(44") × 15.2m(50')	S041433
EPSON Textured Fine Art Paper	610mm(24") × 15.2m(50')	S041447
EPSON Textured Fine Art Paper	914mm(36") × 15.2m(50')	S041448
EPSON Textured Fine Art Paper	1118mm(44") × 15.2m(50')	S041449
EPSON Canvas	24" × 40'(12.2m)	S041531
EPSON Canvas	36" × 40'(12.2m)	S041532
EPSON Canvas	44" × 40'(12.2m)	S041533
EPSON Backlight Film	24" × 100'(30.5m)	S041482
EPSON Backlight Film	36" × 100'(30.5m)	S041483
EPSON Backlight Film	44" × 100'(30.5m)	S041484
EPSON Enhanced Synthetic Paper	610mm(24") × 40m(131')	S041614

EPSON Enhanced Synthetic Paper	914mm(36") × 40m(131')	S041615
EPSON Enhanced Synthetic Paper	1118mm(44") × 40m(131')	S041616
EPSON Enhanced Adhesive Synthetic Paper	610mm(24") × 30.5m(100')	S041617
EPSON Enhanced Adhesive Synthetic Paper	914mm(36") × 30.5m(100')	S041618
EPSON Enhanced Adhesive Synthetic Paper	1118mm(44") × 30.5m(100')	S041619



## 適用於 *UltraChrome* 墨水的單張紙

紙張名稱	紙張大小	產品編號
EPSON Glossy Paper - Photo Weight	A4	S041349
EPSON Glossy Paper - Photo Weight	LTR	S041683
EPSON Glossy Paper - Photo Weight	A3	S041350
EPSON Glossy Paper - Photo Weight	Super A3	S041347
EPSON Archival Matte Paper	A4	S041342
EPSON Archival Matte Paper	A3	S041344
EPSON Archival Matte Paper	Super A3	S041340
EPSON Enhanced Matte Paper	LTR	S041341
EPSON Smooth Fine Art Paper	610mm(24") × 750mm(30')	S041434
EPSON Smooth Fine Art Paper	914mm(36") × 1118mm(44")	S041435
EPSON Textured Fine Art Paper	610mm(24") × 750mm(30')	S041450
EPSON Textured Fine Art Paper	914mm(36") × 1118mm(44")	S041451
EPSON Enhanced Matte Poster Board	610mm(24") × 762mm(30')	S041598
EPSON Enhanced Matte Poster Board	762mm(30") × 1016mm(40")	S041599

## 適用於 *ColorFast* 墨水的滾筒紙

紙張名稱	紙張大小	產品編號
------	------	------

EPSON Glossy Paper - Photo Weight	559mm(22") × 20m(65')	S041388
EPSON Glossy Paper - Photo Weight	1118mm(44") × 20m (65')	S041389
EPSON Premium Glossy Photo Paper (250)	610mm(24") × 30.5m(100')	S041638
EPSON Premium Glossy Photo Paper (250)	914mm(36") × 30.5m(100')	S041639
EPSON Premium Glossy Photo Paper (250)	1118mm(44") × 30.5m(100')	S041640
EPSON Premium Semigloss Photo Paper (250)	610mm(24") × 30.5m(100')	S041641
EPSON Premium Semigloss Photo Paper (250)	914mm(36") × 30.5m(100')	S041642
EPSON Premium Semigloss Photo Paper (250)	1118mm(44") × 30.5m(100')	S041643
EPSON Premium Semimatte Photo Paper (250)	610mm(24") × 30.5m(100')	S041655
EPSON Premium Semimatte Photo Paper (250)	914mm(36") × 30.5m(100')	S041656
EPSON Premium Semimatte Photo Paper (250)	1118mm(44") × 30.5m(100')	S041657
EPSON Premium Luster Photo Paper	610mm(24") × 30.5m(100')	S041461
EPSON Premium Luster Photo Paper	914mm(36") × 30.5m(100')	S041462
EPSON Premium Luster Photo Paper	1118mm(44") × 30.5m(100')	S041463

EPSON Premium Glossy Photo Paper	610mm(24") × 30.5m(100')	S041390
EPSON Premium Glossy Photo Paper	914mm(36") × 30.5m(100')	S041391
EPSON Premium Glossy Photo Paper	1118mm(44") × 30.5m(100')	S041392
EPSON Photo Glossy Paper EPSON Photo Grade Glossy Paper	610mm(24") × 30.5m(100')	S041575 S041475
EPSON Photo Glossy Paper EPSON Photo Grade Glossy Paper	914mm(36") × 30.5m(100')	S041571 S041476
EPSON Photo Glossy Paper EPSON Photo Grade Glossy Paper	1118mm(44") × 30.5m(100')	S041572 S041477
EPSON Premium Semigloss Photo Paper	610mm(24") × 30.5m(100')	S041393
EPSON Premium Semigloss Photo Paper	914mm(36") × 30.5m(100')	S041394
EPSON Premium Semigloss Photo Paper	1118mm(44") × 30.5m(100')	S041395
EPOSN Photo Semigloss Paper EPSON Photo Grade Semigloss Paper	610mm(24") × 30.5m(100')	S041576 S041478
EPOSN Photo Semigloss Paper EPSON Photo Grade Semigloss Paper	914mm(36") × 30.5m(100')	S041573 S041479
EPOSN Photo Semigloss Paper EPSON Photo Grade Semigloss Paper	1118mm(44") × 30.5m(100')	S041574 S041480

EPSON Doubleweight Matte Paper	610mm(24") × 25m(82')	S041685
EPSON Doubleweight Matte Paper	914mm(36") × 25m(82')	S041386
EPSON Doubleweight Matte Paper	1118mm(44") × 25m(82')	S041387
EPSON Enhanced Matte Paper	610mm(24") × 30.5m(100')	S041595
EPSON Enhanced Matte Paper	914mm(36") × 30.5m(100')	S041596
EPSON Enhanced Matte Paper	1118mm(44") × 30.5m(100')	S041597
EPSON Watercolor Paper - Radiant White	610mm(24") × 18m(59')	S041396
EPSON Watercolor Paper - Radiant White	914mm(36") × 18m(59')	S041397
EPSON Watercolor Paper - Radiant White	1118mm(44") × 18m(59')	S041398
EPSON Smooth Fine Art Paper	610mm(24") × 15.2m(50')	S041431
EPSON Smooth Fine Art Paper	914mm(36") × 15.2m(50')	S041432
EPSON Smooth Fine Art Paper	1118mm(44") × 15.2m(50')	S041433
EPSON Textured Fine Art Paper	610mm(24") × 15.2m(50')	S041447
EPSON Textured Fine Art Paper	914mm(36") × 15.2m(50')	S041448
EPSON Textured Fine Art Paper	1118mm(44") × 15.2m(50')	S041449
EPSON Canvas	24" × 40'(12.2m)	S041531
EPSON Canvas	36" × 40'(12.2m)	S041532
EPSON Canvas	44" × 40'(12.2m)	S041533
EPSON Backlight Film	24" × 100'(30.5m)	S041482
EPSON Backlight Film	36" × 100'(30.5m)	S041483

EPSON Backlight Film	44" × 100'(30.5m)	S041484
EPSON Glossy Film	610mm(24") × 20m(65')	S041314
EPSON Glossy Film	914mm(36") × 20m(65')	S041313
EPSON Glossy Film	1118mm(44") × 20m(65')	S041312
EPSON Heavyweight Polyester Banner	610mm(24") × 20m(65')	S041485
EPSON Heavyweight Polyester Banner	914mm(36") × 20m(65')	S041486
EPSON Heavyweight Polyester Banner	1118mm(44") × 20m(65')	S041487
<b>EPSON Tyvek® Brillion™</b>	610mm(24") × 18.3m(60')	S041494
<b>EPSON Tyvek® Brillion™</b>	914mm(36") × 18.3m(60')	S041495
<b>EPSON Tyvek® Brillion™</b>	1118mm(44") × 18.3m(60')	S041496
EPSON Adhesive Vinyl	610mm(24") × 12.2m(40')	S041436
EPSON Adhesive Vinyl	914mm(36") × 12.2m(40')	S041437
EPSON Adhesive Vinyl	1118mm(44") × 12.2m(40')	S041438
EPSON Synthetic Paper	610mm(24") × 40m(131')	S041399
EPSON Synthetic Paper	914mm(36") × 40m(131')	S041400
EPSON Synthetic Paper	1118mm(44") × 40m(131')	S041401
EPSON Adhesive Synthetic Paper	610mm(24") × 30.5m(100')	S041402
EPSON Adhesive Synthetic Paper	914mm(36") × 30.5m(100')	S041403
EPSON Adhesive Synthetic Paper	1118mm(44") × 30.5m(100')	S041404

EPSON Enhanced Synthetic Paper	610mm(24") × 40m(131')	S041614
EPSON Enhanced Synthetic Paper	914mm(36") × 40m(131')	S041615
EPSON Enhanced Synthetic Paper	1118mm(44") × 40m(131')	S041616
EPSON Enhanced Adhesive Synthetic Paper	610mm(24") × 30.5m(100')	S041617
EPSON Enhanced Adhesive Synthetic Paper	914mm(36") × 30.5m(100')	S041618
EPSON Enhanced Adhesive Synthetic Paper	1118mm(44") × 30.5m(100')	S041619

**適用於 ColorFast 墨水的單張紙：**

紙張名稱	紙張大小	產品編號
EPSON Glossy Paper - Photo Weight	A4	S041349
EPSON Glossy Paper - Photo Weight	LTR	S041683
EPSON Glossy Paper - Photo Weight	A3	S041350
EPSON Glossy Paper - Photo Weight	Super A3	S041347
EPSON Archival Matte Paper	A4	S041342
EPSON Archival Matte Paper	A3	S041344
EPSON Archival Matte Paper	Super A3	S041340
EPSON Enhanced Matte Paper	LTR	S041341
EPSON Watercolor Paper - Radiant White	Super A3	S041352
EPSON Watercolor Paper - Radiant White	Super B	S041351
EPSON Smooth Fine Art Paper	610mm(24") × 750mm(30')	S041434
EPSON Smooth Fine Art Paper	914mm(36") × 1118mm(44")	S041435
EPSON Textured Fine Art Paper	610mm(24") × 750mm(30")	S041450
EPSON Textured Fine Art Paper	914mm(36") × 1118mm(44")	S041451
EPSON Enhanced Matte Poster Board	610mm(24") × 762mm(30')	S041598
EPSON Enhanced Matte Poster Board	762mm(30") × 1016mm(40")	S041599

## 適用於 Dye 的滾筒紙：

紙張名稱	紙張大小	產品編號
EPOSN Glossy Photo Paper EPSON Glossy Paper - Heavy Weight	24" × 20.7m	S041293 S041291
EPOSN Glossy Photo Paper EPSON Glossy Paper - Heavy Weight	36" × 20.7m	S041225 S041227
EPOSN Glossy Photo Paper EPSON Glossy Paper - Heavy Weight	44" × 20.7m	S041224 S041226
EPSON Semigloss Photo Paper EPSON Semi Gloss Paper - Heavy Weight	24" × 25m	S041294 S041292
EPSON Semigloss Photo Paper EPSON Semi Gloss Paper - Heavy Weight	36" × 25m	S041223 S041229
EPSON Semigloss Photo Paper EPSON Semi Gloss Paper - Heavy Weight	44" × 25m	S041222 S041228
EPSON ColorLife Photo Paper Semigloss	24" × 30.5m	S041664
EPSON ColorLife Photo Paper Semigloss	44" × 30.5m	S041666
EPSON Premium Luster Photo Paper	24" × 100'	S041461
EPSON Premium Luster Photo Paper	36" × 100'	S041462
EPSON Premium Luster Photo Paper	44" × 100'	S041463



EPSON Premium Semimatte Photo Paper (250)	610mm(24") × 30.5m(100')	S041655
EPSON Premium Semimatte Photo Paper (250)	914mm(36") × 30.5m(100')	S041656
EPSON Premium Semimatte Photo Paper (250)	1118mm(44") × 30.5m(100')	S041657
EPSON Presentation Matte Paper	24" × 25m	S041295
EPSON Presentation Matte Paper	36" × 25m	S041221
EPSON Presentation Matte Paper	44" × 25	S041220
EPSON Doubleweight Matte Paper	24" × 25m	S041385
EPSON Doubleweight Matte Paper	36" × 25m	S041386
EPSON Doubleweight Matte Paper	44" × 25	S041387
EPSON Photo Glossy Paper EPSON Photo Grade Glossy Paper	610mm(24") × 30.5m(100')	S041575 S041475
EPSON Photo Glossy Paper EPSON Photo Grade Glossy Paper	914mm(36") × 30.5m(100')	S041571 S041476
EPSON Photo Glossy Paper EPSON Photo Grade Glossy Paper	1118mm(44") × 30.5m(100')	S041572 S041477
EPSON Photo Semigloss Paper EPSON Photo Grade Semigloss Paper	24" × 100'(30.5m)	S041576 S041478

EPSON Photo Semigloss Paper EPSON Photo Grade Semigloss Paper	36" × 100'(30.5m)	S041573 S041479
EPSON Photo Semigloss Paper EPSON Photo Grade Semigloss Paper	44" × 100'(30.5m)	S041574 S041480
EPSON Glossy Film	24" × 20m	S041314
EPSON Glossy Film	36" × 20m	S041313
EPSON Glossy Film	44" × 20m	S041312
EPSON Backlight Film	24" × 100'(30.5m)	S041482
EPSON Backlight Film	36" × 100'(30.5m)	S041483
EPSON Backlight Film	44" × 100'(30.5m)	S041484
EPSON Heavyweight Polyester Banner	24" × 20m	S041485
EPSON Heavyweight Polyester Banner	EPSON Heavyweight Polyester Banner	S041486
EPSON Heavyweight Polyester Banner	44" × 20m	S041487
EPSON Polyester Banner	24" × 20m	S041380
EPSON Polyester Banner	36" × 20m	S041381
EPSON Polyester Banner	44" × 20m	S041382

**適用於 Dye 墨水的單張紙：**

紙張名稱	紙張大小	產品編號
EPSON Photo Paper EPSON Glossy Photo Paper	A4	S041140

EPSON Photo Paper EPSON Glossy Photo Paper	Letter	S041141
EPSON Photo Paper EPSON Glossy Photo Paper	B	S041156
EPSON Photo Paper EPSON Glossy Photo Paper	A3	S041142
<b>EPSON Photo Paper</b> <b>EPSON Glossy Photo Paper</b>	A3+	S041143
<b>EPSON ColorLife™ Photo Paper</b>	LTR	S041500
<b>EPSON ColorLife™ Photo Paper</b>	Super B	S041501
<b>EPSON ColorLife™ Photo Paper</b>	A4	S041560
<b>EPSON ColorLife™ Photo Paper</b>	Super A3	S041561
<b>EPSON Photo Quality Ink Jet Paper</b>	Letter	S041062
EPSON Photo Quality Ink Jet Paper	A4	S041461
EPSON Photo Quality Ink Jet Paper	B	S041070
EPSON Photo Quality Ink Jet Paper	A3	S041068
EPSON Photo Quality Ink Jet Paper	Super A3/B	S041069
EPSON Photo Quality Ink Jet Paper	A2	S041079

EPSON Photo Quality Ink Jet Paper	C	S041171
EPSON Photo Quality Glossy Film	Letter	S041072
EPSON Photo Quality Glossy Film	A4	S041071
EPSON Photo Quality Glossy Film	B	S041075
EPSON Photo Quality Glossy Film	A3	S041073
EPSON Photo Quality Glossy Film	Super A3/B	S041074
EPSON Poster Board - Semigloss	B2	S041273
EPSON Poster Board - Semigloss	B1	S041236

---

## 客戶技術支援服務

若您所使用的 EPSON 產品無法正常運作，且您參考使用手冊中的解決方法仍然無法解決問題時，請與 EPSON 客戶服務中心聯絡。

請提供下列的資料，以方便客戶服務中心以最快的方式來協助您解決問題。

- 產品序號  
(此序號標籤通常貼於產品的背面。)
- 產品機型
- 產品軟體版本  
(按下在產品軟體中的『關於』、『版本資訊』、或相似的按鍵。)
- 電腦的廠牌和機型
- 電腦所使用的作業系統名稱及版本
- 一般在使用此產品時，所會用到的應用軟體名稱及版本。



---

# 字彙

下列為適用於這台印表機的定義。

## **application / 應用軟體**

幫助您完成特定工作的軟體程式，如文字處理或財務規劃。

## **ASCII**

美國國家資訊交換標準碼 (American Standard Code for Information Interchange)，用於表示字元及符號的標準數碼。

## **banding / 窗簾效應**

當列印圖案時，有時會出現水平線條。當印字頭歸位不準時也會發生這種情形。相關的說明。請參考“MicroWeave”。

## **bit / 位元**

二進位元 (0 或 1)，印表機或電腦使用的最小資訊單位。

## **brightness / 亮度**

影像的明度或暗度。

## **buffer / 緩衝區**

在列印之前，請使用印表機記憶體的部分來儲存列印資料。

## **byte / 位元組**

由八位元 (bit) 組成的資訊單位。

## **characters per inch (cpi) / 每英吋列印字元**

計算文字字元大小的單位，有時會以列印字元間距 (pitch) 表示。

## **CMYK**

藍色 (藍綠色)、紅色、黃色及黑色。這些色彩的墨水是印表機列印時所用的四種顏色。

## **color matching / 色彩吻合**

一種處理顏色資料的方法，使電腦螢幕顯示的顏色與列印出來的顏色相符合，也可使用於有支援色彩吻合的應用軟體。相關的說明，請參考“ColorSync”和“sRGB”。

## **ColorSync**

為 Macintosh 所設計的一套軟體，可以讓列印出來的文件與螢幕上所顯示的顏色一樣，達到所見即所得 (What You See Is What You Get) 的效果。

***cpi***

請參考 “characters per inch / 每英吋列印字元”。

***default / 預設值***

當啟動、重置、或初始化裝備時，所使用的有效數值或設定。

***DMA***

直接記憶體存取。資料傳送的功能是透過電腦的 CPU 及允許電腦的記憶體和週邊設備（如印表機）之間的直接傳輸。

***dot matrix***

列印每個字母或符號是由個別點數的圖案所構成的方法。

***dpi***

每英吋內所佈滿的點數，是計算解析度的單位。請參考 “resolution / 解析度”。

***drive / 裝置***

記憶體裝置，如 CD-ROM、硬碟或磁碟片。在 Windows 中，以英文字母來指定每一個裝置以方便管理。

***driver / 驅動程式***

此軟體程式可傳送指令至電腦週邊設備並通知其如何運作。例如，印表機驅動程式從文書處理軟體接收列印資料，然後傳送指示至印表機並告知如何列印。

***economy printing / 省墨列印模式***

為了節省墨水，而採用密度墨點出墨的列印方式。

***error diffusion / 擴散網紋***

將特定色點與周圍色點混合，營造出另一種自然原色。這種列印方式能精準表現出色彩及漸層，適用於包含圖片或純圖片的文件列印。

***ESC/P***

Epson Standard Code for Printers 印表機控制語言的進階版本。此語言的指令可產生類似雷射印表機的字型特性，如縮放字型 and 影像增強列印。

***ESC/P Raster***

可由電腦控制印表機的指令語言。在此語言中的指令會產生類似雷射的特性，如加強影像列印。

***font / 字型***

以常用名稱來代表使用的字型。

***grayscale / 灰階***

從黑色到白色之間的灰色陰影的比例。當只有使用黑色墨水列印時，用灰階來取代彩色。



**halftones / 半色調**

使用黑色或彩色墨點的部份來重新產生影像。

**halftoning / 半色調**

使用點數圖案來顯現影像的方法。半色調儘可能只使用黑色墨點，或只使用少量的彩色點數來產生不同的陰影。

**head alignment / 直線性校正**

印字頭的直線校正運作。垂直線將會被校正。

**head cleaning / 清潔印字頭**

爲了目前的列印，清潔任何堵塞噴嘴的運作。

**high speed printing / 高速列印**

以雙向列印的方式，提高列印速度。

**initialization / 初始化**

印表機回復至預設值。當您每次開啓或重置印表機時，都會將印表機相關設定回復至預設值。

**ink cartridge / 墨水卡匣**

內有墨水的卡匣。

**ink jet / 噴墨**

將字元或符號以墨點精準噴灑於紙張上的技術。

**interface / 界面**

電腦及印表機之間的連接。並行界面每次傳送一個字元或指令。串行界面每次傳送一個位元。

**interface cable / 界面電纜線**

連接界面電纜線直接與電腦連接的印表機。

**LCD / 液晶顯示面板**

液晶顯示。根據印表機的狀態出現不同的訊息。

**local printer / 本地印表機**

經由界面電纜線直接與電腦連接的印表機。

**media / 紙張**

列印資料的紙張，如滾筒紙和單張紙、普通紙、及專用紙。

**memory / 記憶體**

印表機機械結構的一部份，是用來儲存資料，有些資料是固定用來控制如何操作印表機，從電腦傳送至印表機的資料則是暫存在記憶體中，請參考“RAM”和“ROM”。

### **MicroWeave**

縮小資料的列印間距，可以減低窗簾效應，營造出雷射印表機的列印效果。相關的說明，請參考“banding / 窗簾效應”。

### **monochrome / 單色**

以單色列印，通常為黑色墨水列印。

### **nozzle / 噴嘴**

墨水經由印字頭上極其微小的噴嘴噴灑在頁面上。如果印字頭的噴嘴阻塞將會降低列印品質。

### **nozzle check / 噴嘴檢查**

用來檢查印表機運作的方法。當您執行噴嘴檢查時，印表機會列印出 firmware (ROM) 版本和噴嘴檢查圖案。

### **online help / 線上輔助說明**

與目前視窗或對話框相關的有用說明。

### **parallel interface / 並行界面**

請參考“interface / 界面”。

### **Peer-to-peer networks / 對等網路**

Windows 98、95 和 Windows NT 4.0 都有支援對等網路。任何電腦都可以取得網路上其他電腦的資源。

### **PhotoEnhance4 / 影像加強 4**

EPSON 軟體用來改變色調的陰影、校正影像資料、和改變影像資料的清晰度。

### **port / 連接埠**

裝置間的資料是經由此界面通道來完成傳送。

### **printable area / 可列印區域**

印表機可列印區域較實際紙張的面積小，因為必須減去印表機的列印邊界值。

### **printer driver / 印表機驅動程式**

用來傳送指令至指定印表機的軟體程式，通常簡稱為“驅動程式”。

### **printing mode / 列印模式**

每英吋點數的數量是用來顯現影像。您所使用的印表機有三種列印模式設定：超高品質 (1440 dpi)、高品質 (720 dpi) 和一般 (360 dpi)。

### **print queue / 列印佇列**

若印表機是連接至網路，則要傳送至印表機的列印工作會儲存在等待線或列印佇列，直到印表機列印完畢為止。

## ***Progress Meter / 進度計量表***

計量表是用來顯示目前列印工作的進度 (適用於 Windows)。

## ***RAM***

隨機存取記憶體。印表機記憶體的一部份被視為緩衝區並用來儲存使用者定義的字元。當關閉印表機的電源時，所有儲存在 RAM 的資料將會遺失。

## ***reset / 重置***

為了使印表機回復至預設值，請先關閉印表機的電源，然後再開啓電源。

## ***resolution / 解析度***

每英吋的列印點數用來顯現圖像。

## ***ROM***

唯讀記憶體。記憶體中僅可讀取但不得存入的部份。當關閉印表機的電源時，仍然會保留 ROM 中的資料。

## ***RGB***

紅色、綠色和藍色。為電腦螢幕表現色彩的方式。

## ***SelecType settings / SelecType 設定***

使用印表機控制面板中的設定模式。在 SelecType 模式中，各種的印表機設定可能不適合使用印表機驅動程式來更改，如測試列印設定。

## ***serial interface / 串行界面***

請參考 “interface / 界面”。

## ***spool***

列印的第一步驟，印表機驅動程式會先將列印資料轉換成印表機能瞭解的代碼，然後再將這些代碼直接傳送至印表機或列印伺服器。

## ***Spool Manager / 列印管理員***

此軟體程式可將列印資料轉換成列印表機能瞭解的代碼，請參考 “spool” 的說明。

## ***sRGB***

Windows 軟體被設計為您可以得到 WYSIWYG (What You See Is What You Get) 色彩輸出。此軟體所列印出的色彩就像您在螢幕上所看到的色彩。

## ***Status Monitor / 印表機狀態監控***

此軟體程式可用來檢查印表機的狀態。

## ***subtractive colors / 減色***

經由光原色的吸收與反射所製造出的顏色。詳細說明，請參考 “CMYK”。

**utility / 工具**

此程式是爲了執行指定的功能，通常與系統維護相關。

**WYSIWYG**

即是 What You See Is What You Get 的首字母縮寫。用來形容列印成品與螢幕上所見幾近相同。