

更換墨水卡匣

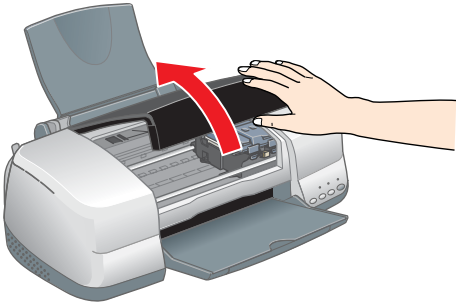
提醒您：
若使用非原廠耗材導致印表機損壞，EPSON 將不提供免費保固服務！

1. 確認需要更換的墨水卡匣

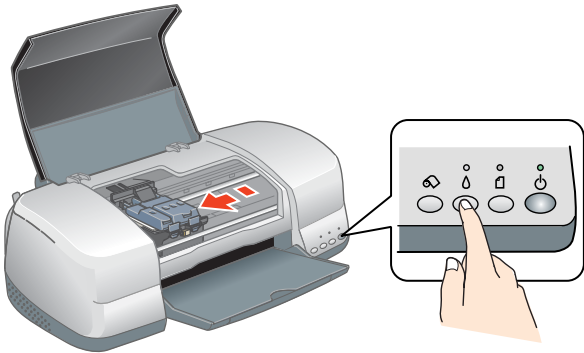
- 若 “0” 燈號閃爍的速度與 “0” 燈號閃爍的速度相同時，則表示黑色墨水已用盡，請更換黑色墨水卡匣。
- 若 “0” 燈號閃爍的速度比 “0” 燈號閃爍的速度快時，則表示彩色墨水已用盡，請更換彩色墨水卡匣。

2. 更換步驟

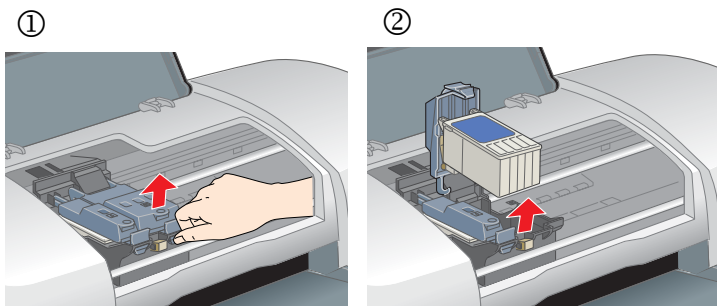
1. 往上掀開印表機上蓋。



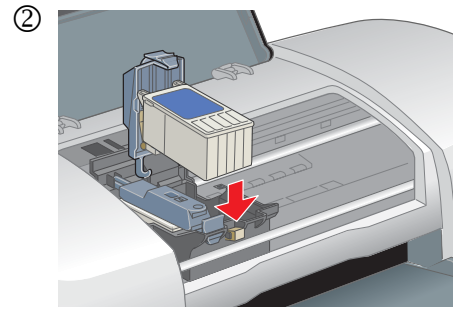
2. 按下『0』鍵，印字頭向左移動至墨水卡匣的更換位置。“0”燈號開始閃爍。



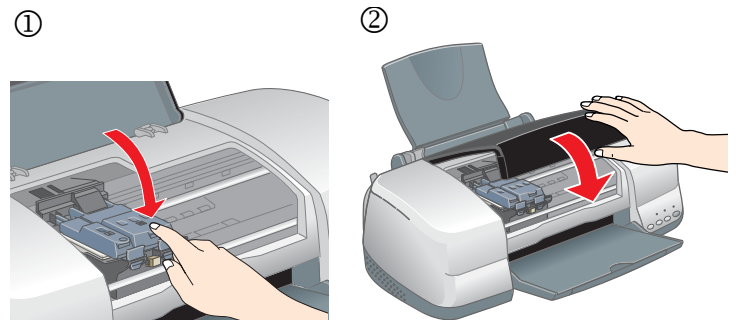
3. 往上掀開墨水卡匣護夾 (圖 ①)，取出空的墨水卡匣 (圖 ②)。



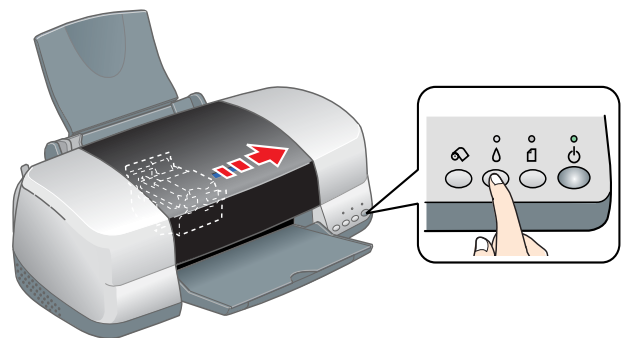
4. 從包裝袋中取出新的墨水卡匣，並將墨水卡匣放入墨水卡匣槽中。



5. 闔上墨水卡匣護夾 (圖 ①) 和印表機上蓋 (圖 ②)。



6. 按下『0』鍵，印表機將會開始導墨。



導墨過程大約需要 1 分半鐘時間。
完成導墨程序之後，“0”燈號會停止閃爍。

