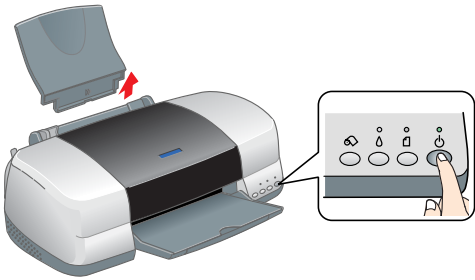


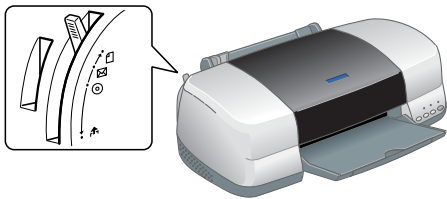
如何列印滾筒紙

1. 安裝滾筒固定器

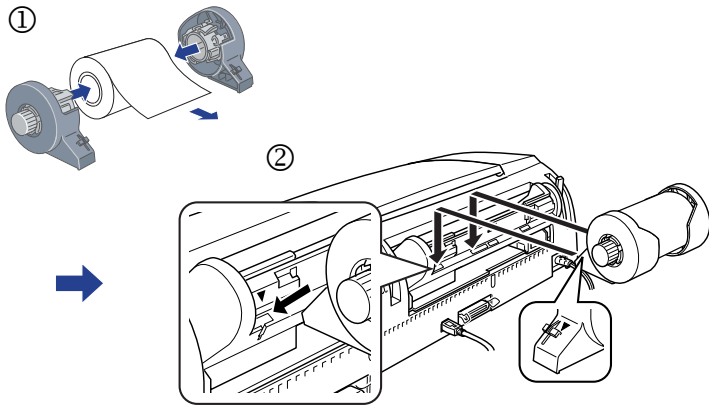
1. 開啓印表機的電源，並移除紙張支撐板。



2. 請確定紙張厚度調整桿是位於「0」位置。

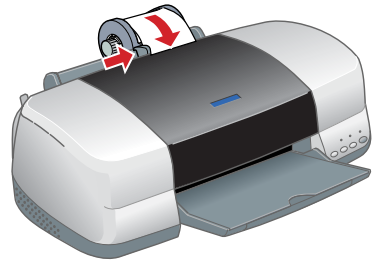


3. 將滾筒固定器安裝至印表機上。

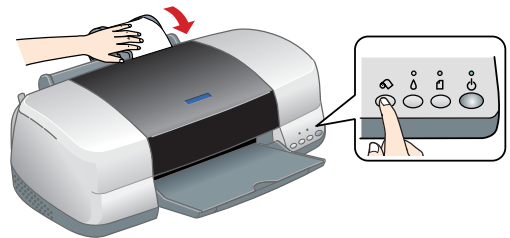


2. 將滾筒紙饋入印表機

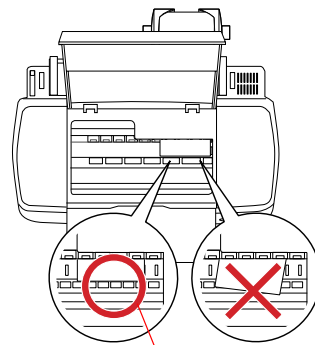
1. 將滾筒紙放入自動進紙槽中，調整左側邊緣定位器。



2. 按下『』鍵，將滾筒紙饋入印表機中。(為了能夠順利進紙，請輕握滾筒紙邊緣)。



3. 打開印表機上蓋，確認滾筒紙有饋入印表機中。

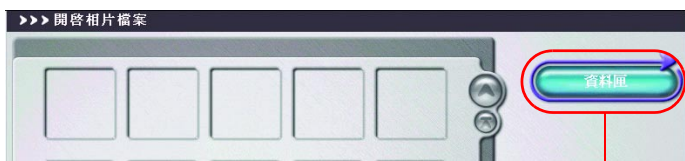


確認滾筒紙有正確饋入印表機中

3. 列印



1. 雙擊桌面上“EPSON PhotoQuicker 3.2”圖示。
2. 開啟相片檔案。



(1). 按下此鍵



(2). 選擇相片檔案

預覽視窗

(3). 按下此鍵

3. 按下“**下一步**”，選擇列印版面。

(2). 選擇列印版面



(1). 選擇紙張尺寸


(3). 按下此鍵

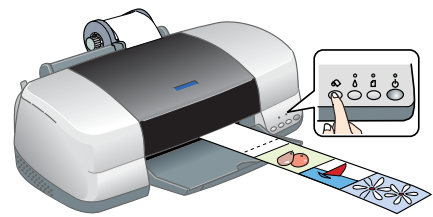
4. 選擇紙張種類。



(1). 選擇優質照片紙

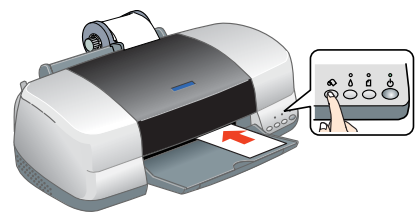
(2). 按下此鍵

5. 印表機開始列印資料。
6. 完成列印工作之後，按一下『』鍵，印表機會列印裁切線。



附註：

按下『』鍵三秒鐘不放，即可退出滾筒紙。



關於 PhotoQuicker 軟體的操作，請按下“**說明**”，參考線上使用手冊。