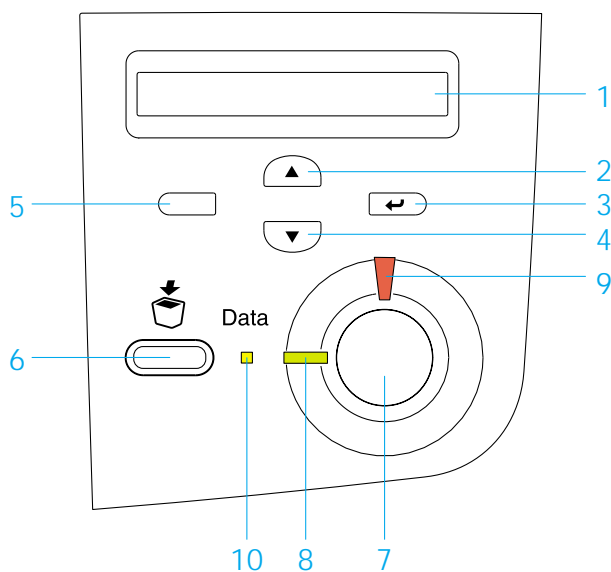


控制面板操作說明

印表機的控制面板是由三個原件所組成的：液晶顯示幕、指示燈和功能按鍵。這液晶顯示幕和指示燈是用來告訴您印表機目前的狀態，而您可以利用功能按鍵來改變設定值和功能。雖然如此，通常您依然可以利用印表機的驅動程式和應用軟體來修改覆蓋掉原先使用印表機控制面板所改變的列印設定值。



- 1 液晶顯示幕 顯示印表機狀態訊息及控制面板設定。
- 2, 3, 『向上 / 設定 / 向
4, 5 下 / 上一頁』鍵 使用這些按鍵操控印表機面板上各項選單，您可做出設定並察看耗材的狀態。
- 6 『取消列印』鍵 按一下此鍵以取消目前列印工作。
持續按著此鍵不放超過兩秒鐘已將印表機記憶體中的列印工作全部刪除，包括目前正在接收的列印資訊、已儲存至硬碟的、或正在列印中的工作。

- 7 『開始 / 停止』鍵 可將印表機切換至就緒狀態或離線狀態。
當錯誤燈號閃爍時，按下此鍵可取消錯誤訊息並使印表機恢復至就緒狀態。
- 8 就緒燈號 此燈亮起代表印表機正處於就緒狀態，包括印表機可接收列印資料。若此燈不亮代表印表機尚未準備完畢。
- 9 錯誤燈號 此燈亮起代表印表機發生錯誤。
- 10 Data 燈號 此燈亮起代表列印資料已儲存在列印緩衝區（印表機記憶體中用來保留接收資料的區域），但尚未印出。
此燈閃爍代表印表機正在處理資料。
若此燈不亮代表印表機資料還停留在列印緩衝區中。

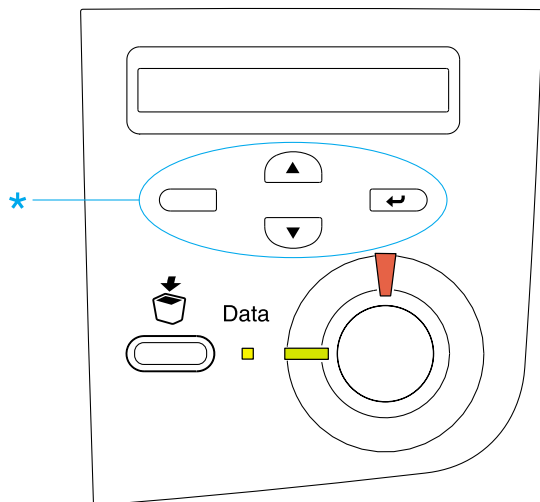
如何開啟控制面板選單

此單元說明如何開啓、使用並退出控制面板選單，請參考以下更詳細的說明。

關於使用控制面板及各設定更詳細的說明，請參考“進階使用說明”中的“使用控制面板選單”。

開啟控制面板選單

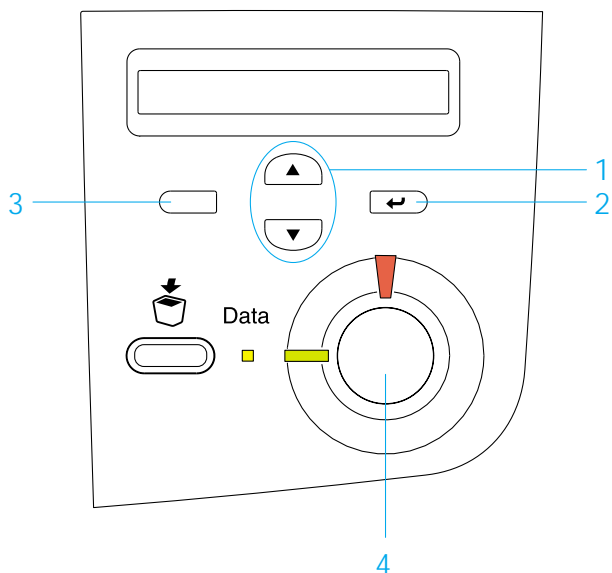
當「就緒」燈號亮起時，請按以下所指示之任何一個控制面板的按鍵以開啓各項選單。



* 按下任何一個按鍵以開啓各項選單

使用控制面板按鍵

在您開啓控制面板之各項選單之後，各按鍵之功能便生效，詳細說明如下。



1. 『向上 / 向下』鍵 可由目前的選單、細項或設定值轉換至上一項目或下一項目。
2. 『設定』鍵 完成您在目前指定項目所做出的設定，以使設定生效。
3. 『上一頁』鍵 退回至上一畫面。
4. 『開始 / 停止』鍵 結束並退出控制面板選單。

如何使用控制面板選單

1. 請確認「就緒」燈號是亮著的，然後請按下上述的任一按鍵以開啓選單。
2. 使用『▲』向上鍵及『▼』向下鍵以移動至另一選單。
3. 請按下『◀』設定鍵以進入該選單瀏覽其內容。有些選單會將該項目名稱及其設定值用一個星號隔開，顯示(YYYY*ZZZZ)的畫面，而有的選單只會出現該項目名稱(YYYY)，此情況視選單而定。
4. 使用『▲』向上鍵及『▼』向下鍵以移動至另一項目，若是您可按下『◀』上一頁鍵以回到前一畫面。
5. 按下『◀』設定鍵以完成該項目的設定，例如列印狀態表或重置印表機。

使用『▲』向上鍵及『▼』向下鍵以轉換至另一設定項目，按下『◀』設定鍵可儲存您想要的設定並回到上一畫面，或者您亦可按下『◀』上一頁鍵離開此選單、回到上一畫面，則您設定將不會被儲存。

附註：

您必須關閉印表機後再重新開啓以使設定生效。詳細內容請參考「進階使用說明」中的「控制面板選單」。

6. 請按下『○開始 / 停止』鍵以退出控制面板選單。


狀態和錯誤訊息

這個章節將解說出現在印表機液晶顯示幕上所有訊息這其中包含狀態、錯誤、和警告等訊息。請注意以下並無列出液晶顯示幕上的所有訊息。


Calibrating Printer (印表機自動校正)

當印表機任何一個護蓋被打開，而且也沒有發生夾紙時，印表機就會自動啟動自我校正功能。這個訊息並不是錯誤訊息，而且會在一分鐘後自動清除。請勿開啓護蓋或關閉印表機電源。


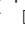
Cancel All Print Job (取消所有列印工作)

印表機取消印表機記憶體中所有的列印工作，包括印表機正在接收或是正在列印的工作。當您按下『 取消列印』鍵超過 2 秒，將會出現這個訊息。

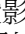
Cancel Print Job (取消列印)

印表機正在取消目前的列印工作。當您在按下『 取消列印』鍵，並在 2 秒之內放開此鍵，將會出現這個訊息。

Can't Print Duplex (無法雙面列印)

印表機已經察覺在雙面列印單元內發生問題，請確定您是否使用符合印表機雙面列印單元規定的紙張大小和紙張種類。這個問題可能是因為目前紙張來源的設定值不正確所導致。此時，您可以按下『 開始/停止』鍵便可以繼續以單面列印的方式將這份列印工作完成。按下『 取消列印』鍵，將會取消列印。

Check Transparency (檢查投影片)

當印表機驅動程式紙張種類是設為“**投影片**”時，您卻裝入非投影片的紙張種類。則印表機會停止饋入紙張，以避免造成印表機的損壞。請將投影片裝入所指定的紙張來源中，再按下『 開始/停止』鍵。

請您移除萬用進紙匣中所裝入的紙張與夾紙。開啓再重新闔上護蓋 A 以清除警示訊息，然後請重新裝入紙張。印表機會從夾紙的那一頁開始繼續列印。

Check Paper Size (檢查紙張大小)

當印表機進紙匣內的紙張大小與您在印表機驅動程式中『基本設定』選單中或是選擇模式內紙張大小設定值不相同時，便會出現這樣的訊息。因此，請裝入正確大小規格的紙張到進紙匣內。

欲清除此錯誤訊息，請選擇“Reset Menu”中的“Clear Warning”。詳細內容請參考“如何開啓控制面板選單”。

Check Paper Type (檢查紙張種類)

當印表機進紙匣內的紙張種類與您在印表機驅動程式中『基本設定』選單中或是選擇模式內紙張種類設定值不相同時，便會出現這樣的訊息。因此，請裝入正確紙張種類的紙張到進紙匣內。

欲清除此錯誤訊息，請選擇“Reset Menu”中的“Clear Warning”。詳細內容請參考“如何開啓控制面板選單”。

C Toner Cart Out (藍色的碳粉匣沒有安裝)

詳細內容請參考“XXXX Toner Cart Out (xxxx 顏色的碳粉匣沒有安裝)”。

Clean Sensor (清除感應功能)

請打開護蓋 A 並暫時移除轉印單元。重新將轉印單元裝回去，然後闔上護蓋 A，則這個訊息便會被清除。

若此錯誤訊息持續出現，請更換新的轉印單元。

Collate was disabled (自動分頁功能失效)

印表機因為沒有足夠的記憶體或因選購硬碟裝置空間不足，因此無法執行分頁列印的功能，所以您一次只能列印一份文件。

欲清除此錯誤訊息，請選擇“Reset Menu”中的“Clear Warnings”。詳細內容請參考“如何開啓控制面板選單”。

C Toner Low (藍色碳粉即將用盡)

詳細內容請參考“XXXX Toner Low (xxxx 碳粉即將用盡)”。

C Toner Out (藍色碳粉用盡)

詳細內容請參考“XXXX Toner Out (xxxx 碳粉用盡)”。

Duplex Mem Overflow (雙面列印的記憶體超載)

這訊息是表示印表機沒有足夠的記憶體可以完成這雙面列印的工作。因此，印表機只能列印一面資料後就將該紙張退出印表機。所以您可以依照下列指示方向修正這個錯誤。

如果您在選擇模式中將 Auto Cont (自動繼續) 功能設定為 Off (關閉) 的狀態時，按下『○開始/停止』鍵，列印在下一頁的背面上，或是按下『☞取消列印』鍵取消列印工作。

如果您在選擇模式的 Config (組態) 中將 Auto Cont (自動繼續) 功能設定為 On (開啓) 的狀態時，印表機將在一段時間後動列印。

Face Down Full (上方出紙槽滿了)

印表機上方列印面朝下的出紙槽已經裝滿了列印的紙張。請將紙張從上方出紙槽內移開後按下控制面板上的『○開始/停止』鍵按鍵。出紙槽可容納 250 張紙。

Form Data Canceled (套表資料已取消)

無法將套表資料儲存在印表機的硬碟裝置中。也許是硬碟裝置的容量已滿或是已達到套表資料檔案的最大的編號。請刪除您不需要的套表資料，再試著儲存新的套表資料。

欲清除此錯誤訊息，請選擇“Reset Menu”中的“Clear Warnings”。詳細內容請參考“如何開啓控制面板選單”。

Form Feed (換頁)

當印表機是在離線的狀態下而在印表機的記憶體中，仍然保留有尚未列印出來資料。此時，請按『○開始/停止』鍵超過兩秒鐘。

Format Error ROM A (ROM 模組 A 格式化錯誤)

目前安裝在印表機插槽 A 中的 ROM 模組並沒有事先格式化。如果這個 ROM 模組已經格式化，但是無法讀取資料，請重新將它格式化一次。如果既使再重新格式化依然無法讀取資料，請聯絡印表機的經銷商。

如果您要清除這個訊息，(1) 按下面板上『○開始/停止』鍵按鍵，或是 (2) 關閉印表機的電源後將 ROM 模組移除。

Hard Disk Full (硬碟已滿)

印表機沒有足夠的記憶體。請刪除硬碟裝置中不必要的資料。欲清除此錯誤訊息，請選擇“Reset Menu”中的“Clear Warnings”。詳細內容請參考“如何開啓控制面板選單”。

HDD Check (檢查硬碟)

印表機目前正在檢查您的硬碟裝置。

HDD Format *% (硬碟格式化)**

印表機正在格式化選購硬碟裝置。***% 代表格式化的進度。

Image Optimum (影像最佳化)

印表機因為記憶體不足夠因此將無法依照您要求的列印品質水準列印影像資料，所以印表機會自動降低列印品質以讓印表機能持續地列印資料。請您檢查列印成品的品質是否能接受，如果您無法接收，請將列印資料的頁面簡單化，例如減少圖形或是使用字型的數目。

欲清除此錯誤訊息，請選擇“Reset Menu”中的“Clear Warnings”。詳細內容請參考“如何開啓控制面板選單”。

如果您不想要讓印表機以降低列印品質的方式，您可將控制面板的“列印選單”中的Image Optimum(影像最佳化)關閉。

您可能需要擴充印表機的記憶體才能夠讓您的列印文件保持一定水準的列印品質。詳細內容請參考進階使用說明中的“記憶體模組”。

Install Fuser (安裝加熱器)

印表機內沒有安裝加熱器或是安裝不正確。如果您發現沒有安裝，則請將加熱器安裝到印表機內。

如果加熱器已經安裝在印表機內，請關閉印表機電源，並打開護蓋 A 及 D、然後關閉護蓋 A 及 B，移除加熱器單元，重新安裝加熱器單元。請闔上護蓋 B 及 D。如果這次您的加熱器的安裝方式正確無誤，這個訊息便會自動清除。

若此錯誤訊息持續出現，請更換新的加熱器單元。

Install LC1 (安裝下方進紙器 1)

印表機中沒有安裝標準下方進紙匣或安裝不正確。若印表機中沒有安裝標準下方進紙匣，請安裝標準下方進紙匣。

Install LC2 (安裝下方進紙器 2)

印表機中沒有安裝高容量下方進紙器或安裝不正確。若印表機中沒有安裝高容量下方進紙器，請安裝高容量下方進紙器。

Install Photoconductor (安裝感光滾筒)

印表機內沒有安裝感光滾筒或是安裝不正確。如果您發現沒有安裝，則請將感光滾筒安裝到印表機內。

如果感光滾筒已經安裝在印表機內，請關閉印表機電源，並打開護蓋 A 及 D、然後關閉護蓋 A 及 B，移除感光滾筒後重新安裝。請闔上護蓋 A 及 D。如果這次的安裝方式正確無誤，這個訊息便會自動清除。

Install TransferUnit (安裝轉印單元)

印表機內沒有安裝轉換皮帶單元，請將轉換皮帶單元安裝到印表機內。

若您已安裝轉印單元，請關閉印表機的電源、開啓護蓋 A，並移除轉印單元。重新安裝轉印單元後並蓋上護蓋 A。若您安裝正確，警示訊息會自動消失。

Invalid AUX I/F Card (輔助擴充界面卡無效)

您在印表機內安裝了不支援的界面卡。因此，請關閉印表機的電源並移除該界面卡，之後請重新安裝界面卡。

Invalid HDD (硬碟無效)

您所安裝的硬碟已損壞或不適用於這款印表機使用。因此，請關閉印表機的電源後拆除印表機內的硬碟裝置。

Invalid IPDS (IPDS 無效)

請關閉印表機的電源，取出這個模組。

Invalid PS3 (PS3 模組無效)

您在印表機上安裝了這印表機不支援的 PostScript3 ROM 模組，請關閉印表機的電源後拆除印表機內的 PostScript3 ROM 模組。

Invalid ROM A (ROM A 模組無效)

您在印表機上安裝了這印表機不支援的選購 ROM 模組，請關閉印表機的電源後拆除印表機內的選購 ROM 模組。

欲清除此錯誤訊息，請選擇“Reset Menu”中的“Clear Warning”。詳細內容請參考“如何開啓控制面板選單”。

Jam XXX (夾紙 xxx)

這個訊息是表示在印表機標示的 xxx 裝置內發生了夾紙的問題。

如果印表機同時在兩個或是更多地方發生夾紙時，這些對應位置都會被一併地顯示在面板上。

| 位置 | 敘述 |
|---------|--|
| Jam AB | 紙張夾在加熱器單元中。詳細內容請參考“夾紙 AB (護蓋 A 和 B)”。 |
| Jam A | 紙張夾在護蓋 A 中。詳細內容請參考“夾紙 A (護蓋 A)”。 |
| Jam AC | 夾紙發生在進紙來源或是紙匣。詳細內容請參考“夾紙 AC (護蓋 A 及進紙器)”。 |
| Jam B | 紙張夾在雙面列印單元中。詳細內容請參考“夾紙 B (護蓋 B)”。 |
| Jam ABC | 夾紙發生在進紙來源、紙匣或是雙面列印單元中。詳細內容請參考“夾紙 ABC (護蓋 A、進紙器及護蓋 B)”。 |

K Toner Cart Out (黑色的碳粉匣沒有安裝)

詳細內容請參考“XXXX Toner Cart Out (xxxx 顏色的碳粉匣沒有安裝)”。

K Toner Low (碳粉即將用盡)

詳細內容請參考“XXXX Toner Low (xxxx 碳粉即將用盡)”。

K Toner Out (碳粉用盡)

詳細內容請參考“XXXX Toner Out (xxxx 碳粉用盡)”。

Manual Feed xxx (手動進紙 xxx)

目前的列印工作被指定使用手動進紙模式，請確定所指定的紙張大小 (xxx) 已正確裝入紙匣中，確定後請按下印表機控制面板上的『○開始/停止』鍵。

關於手動進紙模式的詳細解說資料，詳細內容請參考進階使用說明中的“手動進紙”。

Mem Overflow (記憶體超載)

印表機沒有足夠可利用的記憶體來完成目前這份列印工作，您可以按下控制面板上的『開始/停止』鍵以繼續列印。或按下印表機上的『取消列印』鍵，取消列印。為減少此錯誤發生的機會，請減低您的列印解析度並增加更多的記憶體，詳細內容請參考“記憶體模組”。

Menus Locked (功能表鎖定)

從印表機的控制面板上直接驅動的功能表已經被關閉了，這可能是因為設定值被 EPSON WebAssist 工具程式所更改了。您可使用 EPSON WebAssist 工具程式解除之，詳細內容請參考“網路管理者使用說明”。

M Toner Cart Out (紅色的碳粉匣沒有安裝)

詳細內容請參考“XXXX Toner Cart Out (xxxx 顏色的碳粉匣沒有安裝)”。

M Toner Low (紅色碳粉即將用盡)

詳細內容請參考“XXXX Toner Low (xxxx 碳粉即將用盡)”。

M Toner Out (碳粉用盡)

詳細內容請參考“XXXX Toner Out (xxxx 碳粉用盡)”。

Need Memory (需要記憶體)

您的印表機缺乏足夠的記憶體來完成目前的列印工作。在電腦端刪除列印佇列中的列印工作，或按下印表機上的『取消列印』鍵，取消列印。

欲清除此錯誤訊息，請選擇“Reset Menu”中的“Clear Warnins”。詳細內容請參考“如何開啓控制面板選單”。

再避免再發生這種錯誤，請參考進階使用說明中的“記憶體模組”。

Offline (印表機離線)

印表機目前對於列印工作尚未準備就緒。請按下『○開始/停止』鍵

Optional RAM Error (選購 RAM 錯誤)

請關閉印表機，並在更換新的記憶體模組之後，重新開機。

Paper Out XXX YYY (xxx yyy 缺紙)

您所指定使用的紙張來源(XXX)中已經沒有紙張可以列印資料。因此，請在該進紙匣中裝入指定使用大小的紙張(YYY)。

Paper Set XXX YYY (設定 xxx yyy 紙張)

目前裝在進紙匣(XXX)內的紙張大小和您所指定使用的紙張大小設定值(YYY)不吻合。因此，請更換正確大小規格的紙張後，再按下面板上的『開始/停止』鍵。Or press the 『取消列印』鍵 button to cancel the print job.

如果您沒有更換進紙匣內的紙張就直接按下面板上的『○開始/停止』鍵，印表機將會資料列印在目前饋入的紙張上，即使該紙張的大小並不符合原先的設定需求。

Printer Open (印表機開啟)

護蓋 A、B、D 或其他的護蓋開啓。請將護蓋全部蓋上。

Print Overrun (印表機過度負載)

處理列印資料的時間超過印表機引擎的速度，因為列印的資料量過於龐大。此時，您只要按下面板上的『開始/停止』鍵便可以繼續列印資料。或按下『取消列印』鍵取消列印。若一直出現這個訊息，請在控制面板 Setup 選單將 Page Protect 設定設為 On。

如果您在列印某些特定的資料時，依然繼續接收到這樣的訊息，請試著減少圖形的數目，或是所使用字型的大小和字型種類。

請依照“記憶體模組”中的操作步驟，擴充印表機的記憶體。

PS3 Hard Disk full (PS3 硬碟的資料滿了)

您將要寫入選購性硬碟中的 PostScript 3 指令集已經滿了。

欲清除此錯誤訊息，請選擇“Reset Menu”中的“Clear Warnins”。詳細內容請參考“如何開啓控制面板選單”。

RAM Check (檢查 RAM)

印表機正在檢查 RAM。

Ready (印表機準備就緒)

印表機已經準備就緒隨時可以接收資料執行列印的工作。

Replace Photoconductor (更換感光滾筒)

感光滾筒的使用壽命已經用盡。請關閉印表機的電源，更換感光滾筒單元，詳細的說明，請參考“進階使用說明”中的“感光滾筒單元”。

當您更換了此單元並關閉所有護蓋，這個錯誤訊息便會自動地清除。一旦您更換了上述所有的配件後闔上印表機前蓋和上蓋後，感光滾筒的計數器便會自動地重置。

Replace TransferUnit (更換轉印單元)

轉印單元已經到達使用的壽命，請更換印表機內的轉印單元。詳細內容請參考“進階使用說明”中的“轉印單元”。

一旦您更換了上述所有的配件後闔上印表機前蓋和上蓋後，轉印單元的計數器便會自動地重置。

Reserve Job Canceled (儲存列印工作已取消)

印表機無法使用儲存列印工作功能儲存列印工作資料。可以儲存在硬碟裝置上的最大量已達到了或是裝置已經沒有足夠的記憶體再儲存新的列印工作。要儲存新的列印工作，請刪除之前所儲存的列印工作，若您是儲存成機密工作，將會需要更多的記憶體。

欲清除此錯誤訊息，請選擇“Reset Menu”中的“Clear Warnins”。詳細內容請參考“如何開啓控制面板選單”。

Reset (重置)

印表機目前的傳輸界面已經被重置而且在印表機的緩衝區中的列印資料也已經被清除。然而，其他傳輸界面依然會有作用而且該界面也還保留原先的設定值和列印資料。

Reset All (全部重置)

印表機所有的設定值都已經被重置回使用者內定的列印組態，或者是先前儲存的設定值。

Reset to Save (儲存後重置)

當印表機正在列印時，控制面板選單的設定被更改了。按下『○開始/停止』鍵清除這個訊息。當列印完成之後，這個設定將會生效。

ROM Check (檢查 ROM)

印表機正在檢查 ROM 模組。

Self Test (印表機自我測試)

印表機正在執行一個快速內部檢查工作。

Service Req xyyy (維修代號 xyyy)

偵測到印表機的控制器發生錯誤或是引擎發生錯誤。請抄寫下印表機的液晶顯示幕上所出現的號碼 (xxxx)。然後，關閉印表機的電源後，等待至少五秒鐘後重新再開啓印表機的電源。如果這個錯誤依然存在，請關閉印表機的電源後拔除連接的電源線然後聯絡維修中心。

Standby (待機)

印表機目前處在電力消耗比較低的省電待機狀態。雖然如此，印表機依然還在連線的狀態。

Unable Clear Error (無法清除錯誤)

印表機無法清除錯誤訊息，因為錯誤訊息仍然存在。請試著解決錯誤。

Worn Fuser (加熱器耗盡)

這個訊息提醒您印表機內的加熱器的使用壽命即將耗盡，建議您儘早更換以持續保持印表機較高的列印品質。詳細內容請參考“進階使用說明”中的“轉印單元”。

當印表機所有的護蓋被正確闔上，則這個錯誤將會自動清除。

Worn Photoconductor (感光滾筒耗盡)

這個訊息提醒您印表機內的感光滾筒單元使用壽命即將耗盡，建議您儘早更換以持續保持印表機較高的列印品質。詳細內容請參考“進階使用說明”中的“感光滾筒單元”。當感光滾筒已更換且印表機護蓋被正確闔上，則這個錯誤將會自動清除。

Worn TransferUnit (轉印單元耗盡)

這個訊息提醒您印表機內的轉換皮帶單元的使用壽命即將耗盡，您可以繼續列印資料直到印表機的液晶顯示幕上出現 Replace TransferUnit 的錯誤訊息。不過，建議您儘早更換以持續保持印表機較高的列印品質。

要清除這個訊息並繼續列印，請在控制面板 Reset 選單中選擇 Clear Warning。詳細的說明，請參考「如何開啓控制面板選單」。

Write Error ROM A/Write Error ROM P (ROM A/P 資料寫入錯誤)

這個錯誤訊息是表示印表機內部發生了錯誤，請重置印表機。如果這個錯誤依然存在，請聯絡您的經銷商。

Wrong Photoconductor (錯誤的感光滾筒)

您所安裝的感光滾筒單元並不適用於這款印表機。請安裝列於「耗材」的感光滾筒。

詳細內容請參考「進階使用說明」中的「感光滾筒單元」。

XXXX Toner Cart Out (xxxx 顏色的碳粉匣沒有安裝)

表示印表機內並沒有安裝 (XXXX) 顏色的碳粉匣 (字母 C、M、Y、或 K 分別表示藍色、紅色、黃色和黑色等顏色)。

請安裝新的碳粉匣。詳細內容請參考「進階使用說明」中的「碳粉匣」。

XXXX Toner Low (xxxx 碳粉即將用盡)

這個訊息表示目前印表機內 (XXXX) 顏色的碳粉存量已經小於碳粉容量的 10% (字母 C、M、Y、或 K 分別表示藍色、紅色、黃色和黑色等顏色)。

不過，您依然可以繼續列印資料，直到印表機的液晶顯示幕出現 XXXX Toner Out 為止。若碳粉匣中還有碳粉，更換碳粉匣將會有碳粉溢出，因此請等待這個訊息再度出現時才更換碳粉匣。當輸出變得模糊時，請參考「進階使用說明」中的「碳粉匣」。

附註：

- 請勿在「XXXX Toner Low」訊息出現時更換碳粉匣。若碳粉匣中還有碳粉，更換碳粉匣將會有碳粉溢出，因此請等待「XXXX Toner Out」這個訊息出現時才更換碳粉匣。
- 若您在「XXXX Toner Out」訊息出現之前更換碳粉匣，印表機可能會偵測不到新的碳粉匣，且警示訊息亦不會消失。

欲清除此錯誤訊息，請選擇「Reset Menu」中的「Clear Warning」。詳細內容請參考「如何開啓控制面板選單」。

XXXX Toner Out (xxxx 碳粉用盡)

這個訊息表示目前印表機內 (XXXX) 顏色的碳粉匣應當更換 (字母 C、M、Y、或 K 分別表示藍色、紅色、黃色和黑色等顏色)。

詳細內容請參考「進階使用說明」中的「碳粉匣」。

Y Toner Cart Out (黃色碳粉用盡)

詳細內容請參考「XXXX Toner Cart Out (xxxx 顏色的碳粉匣沒有安裝)」。

Y Toner Low (黃色碳粉即將用盡)

詳細內容請參考「XXXX Toner Low (xxxx 碳粉即將用盡)」。

Y Toner Out (黃色碳粉用盡)







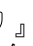
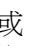

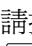


詳細內容請參考「XXXX Toner Out (xxxx 碳粉用盡)」。

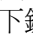
列印並刪除儲存列印工作

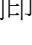
您可使用控制面板的“快速列印”選單以列印或刪除儲存於印表機硬碟的各項列印工作（包括再次列印工作、確認列印工作及儲存列印工作）。而機密列印工作可使用“機密列印”選單列印出來。請按照下列指示操作。

使用快速列印選單

請按照以下的步驟列印或刪除“再次列印工作、確認列印工作及儲存列印工作”：







1. 請確認液晶顯示幕上已顯示“Ready”或“Standby”，然後按下『』設定鍵以開啓控制面板各選單。
2. 多按幾次『』向下鍵直到控制面板出現“Quick Print Job Menu”，然後再按下『』設定鍵。
3. 使用『』向下鍵或『』向上鍵調整至適合您的使用者名稱，然後再按下『』設定鍵。
4. 使用『』向下鍵或『』向上鍵調整至適合您的列印工作名稱，然後再按下『』設定鍵。
5. 若要指定您希望列印的份數，請按下『』設定鍵，然後使用『』向下鍵及『』向上鍵以選擇列印的數量。

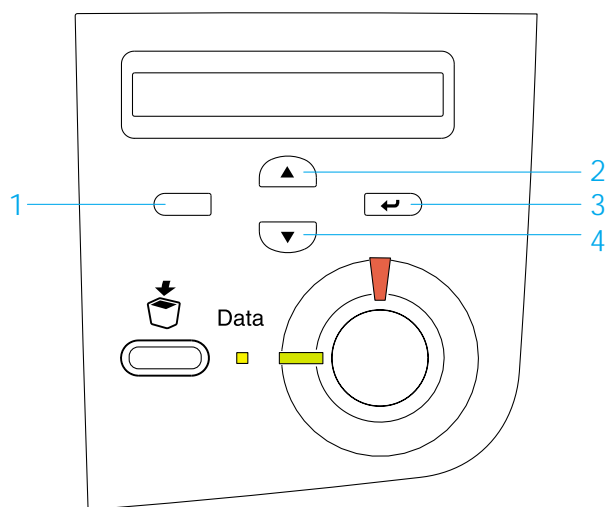
欲刪除尚未列印出來的列印工作，請按『』向下鍵直至控制面板上出現“Delete”。

6. 按下『』設定鍵以啓動列印或刪除列印資料。

使用機密列印選單


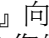
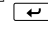
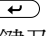
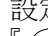

請按照下列步驟列印或刪除機密列印工作：


1. 請確認液晶顯示幕上已顯示“Ready”或“Standby”，然後按下『』設定鍵以開啓控制面板各選單。
2. 多按幾次『』向下鍵直到控制面板出現“Confidential Job Menu”，然後再按下『』設定鍵。
3. 使用『』向下鍵或『』向上鍵調整至適合您的使用者名稱，然後再按下『』設定鍵。
4. 請使用下圖標示的相對按鍵輸入您的密碼，此密碼必須為四個數字。

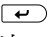


附註：

- ❑ 密碼可使用的數字為 1 至 4。
- ❑ 若您輸入的密碼不是任何機密列印工作的密碼，控制面板上會出現“Password Error”且印表機會自動退出選單畫面，請確認您的密碼並再輸入一次。

5. 使用『』向下鍵或『』向上鍵調整至適合您的列印工作名稱，然後再按下『』設定鍵。
6. 若要指定您希望列印的份數，請按下『』設定鍵，然後使用『』向下鍵及『』向上鍵以選擇列印的數量。

欲刪除尚未列印出來的列印工作，請按『』向下鍵直至控制面板上出現“Delete”。

7. 按下『』設定鍵以啟動列印或刪除列印資料。

清除夾紙

當印表機出現夾紙狀況時，印表機的液晶顯示面板及 EPSON 監控程式 3 亦會發出警示訊號指出夾紙的位置。

請參照印表機液晶顯示幕所出現的夾紙訊息以尋找以下的相關說明，並按照指示清除夾紙。

清除夾紙注意事項

當您在清除印表機中的夾紙時，請注意以下幾點事項：

- ❑ 移除夾紙時請勿太用力，因為扯破的碎紙片會更難清除並造成其他夾紙問題，因此請您輕輕地將夾紙取出以防扯破紙張。
- ❑ 請您輕輕地用雙手將夾紙取出，並注意勿將紙扯破。
- ❑ 若夾紙碎片依然殘留在印表機的內部，或是手冊中並無提及這方面的夾紙問題，此時，請直接聯絡您的經銷商。
- ❑ 請確認您所裝入的紙張種類和您在印表機驅動程式中的設定一致。



警告：

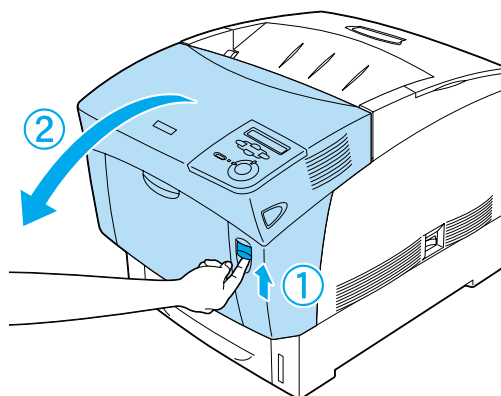
- ❑ 請勿觸碰加熱器或是其周圍的部份，請注意其上標示著 **“CAUTION Hot Surface Avoid Contact / 注意！表面高温勿觸”** 的字樣。若您剛剛使用過印表機列印資料，則此加熱器和其周圍的溫度可能非常高。
- ❑ 由於某些銳利零件可能會導致您的手受傷，因此請勿將您的手伸入加熱器單元中。

夾紙 AB (護蓋 A 和 B)

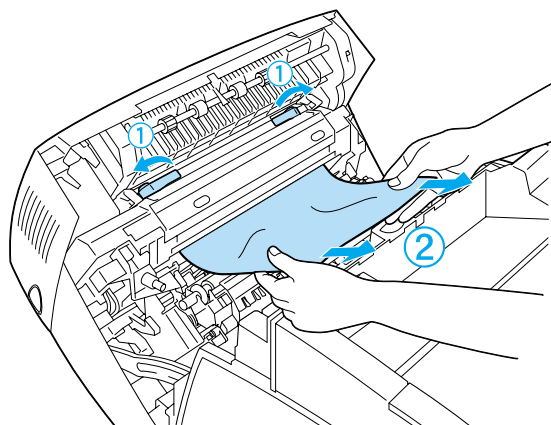
當列印的紙張夾在加熱器附近時，印表機的液晶顯示幕會顯示 “Jam AB” 的錯誤訊息。

請依照下列操作步驟清除夾紙：

1. 按下護蓋 A 的卡榫並開啓護蓋。



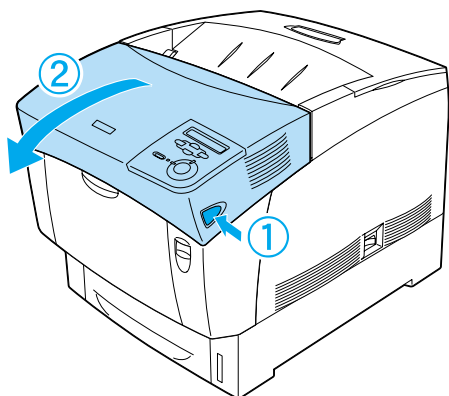
2. 請將加熱器單元內部的綠色調整桿往外扳，然後用雙手輕輕移除夾紙。



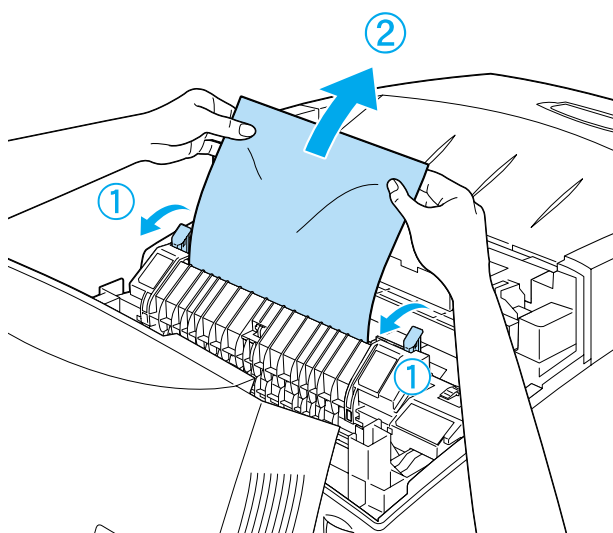
附註：

若紙張已被撕裂，請記得移除所有殘留碎片。

3. 請闔上護蓋 A。
4. 請按下護蓋 B 的卡榫並開啓該護蓋。



5. 扳起綠色的調整鈕以開啓進紙路徑，並移除夾紙。



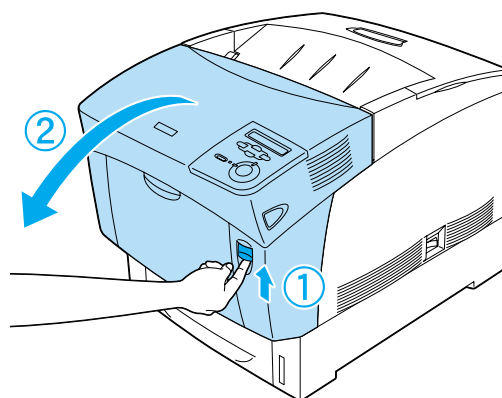
6. 闔上護蓋 B。

當您將夾紙完全清除乾淨後，原先夾紙的那一頁資料，印表機會重新列印一次。

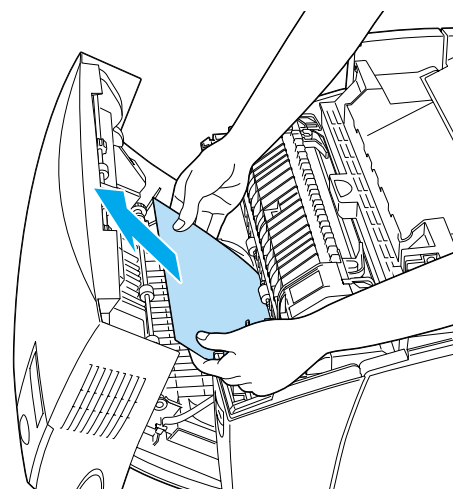
夾紙 A (護蓋 A)

請按照下列步驟清除護蓋 A 的夾紙：

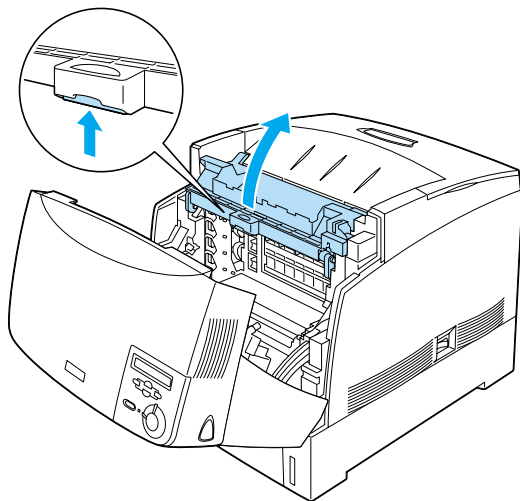
1. 按下護蓋 A 的卡榫並開啓護蓋。



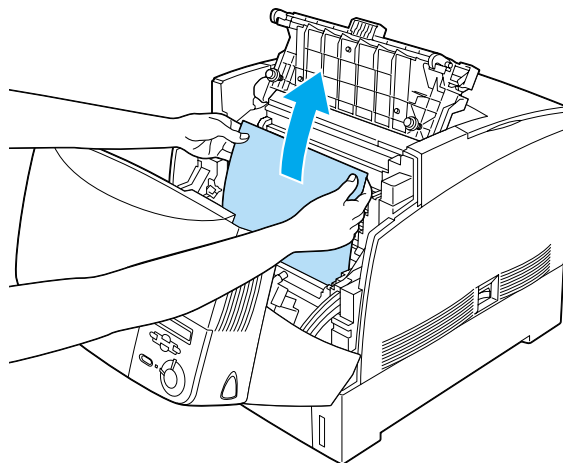
2. 請用雙手將所發現的夾紙清除乾淨。



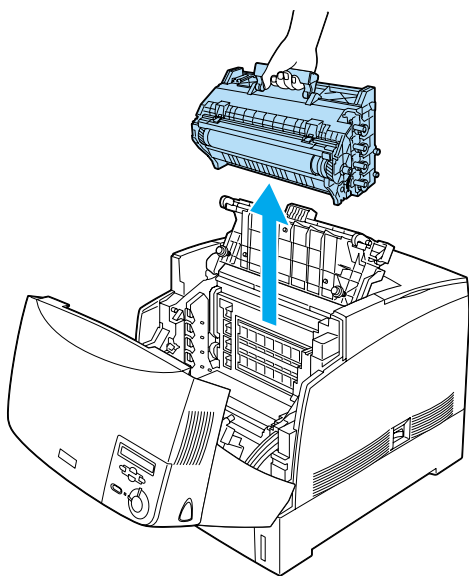
3. 請開啓護蓋 D。



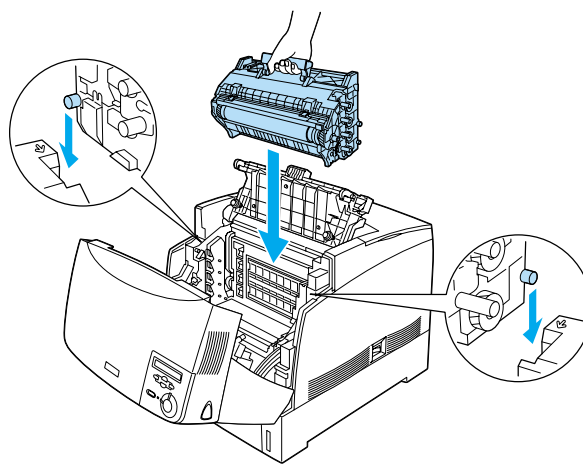
5. 請移除夾紙。



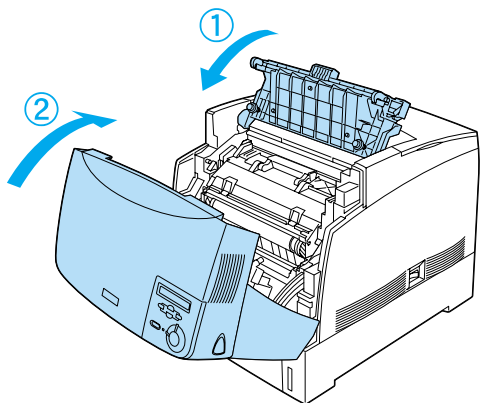
4. 請握緊感光滾筒的把手並將之油印表機中拉出來。



6. 請重新安裝感光滾筒，並確認感光滾筒已嵌入插槽中。

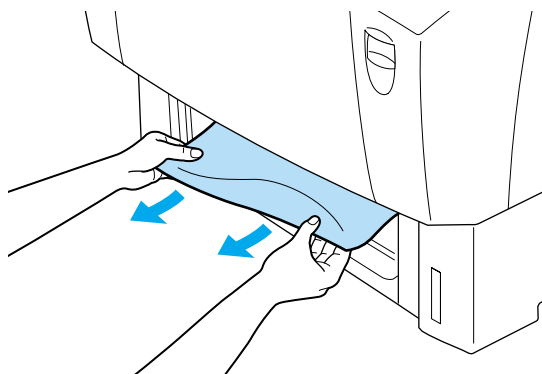


7. 闔上護蓋 D 及 A。



當夾紙清除完畢且護蓋闔上之後，印表機會從夾紙的那一頁開始繼續列印。

2. 輕輕地移除印表機進紙路徑中的紙張。



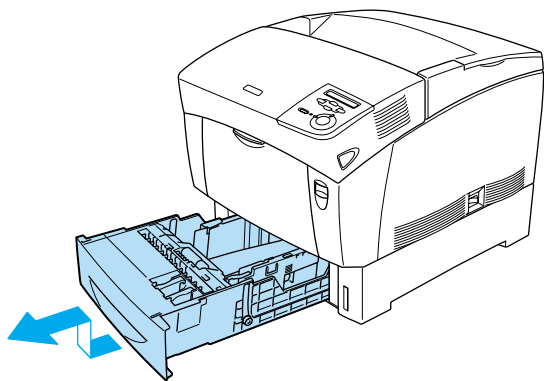
3. 將整疊紙裝入進紙匣中，並將整疊的紙張全部拍開後，再在平坦的桌面上將紙張邊緣順齊。請確認金屬片已固定住紙張上方邊緣。

夾紙 AC (護蓋 A 及進紙器)

當印表機之護蓋 A 或進紙器發生夾紙時，液晶顯示幕會出現“Jam AC”的錯誤訊息。

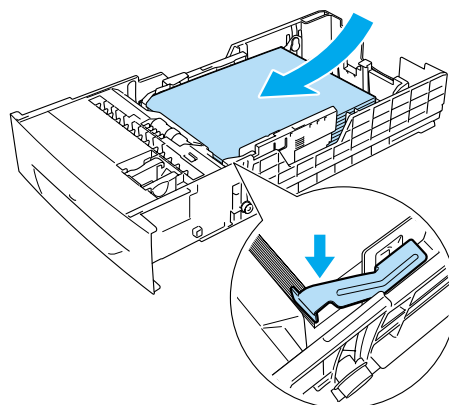
請依照下列操作步驟清除夾紙：

1. 將整個進紙器自印表機中抽出，並移除皺折的紙張。

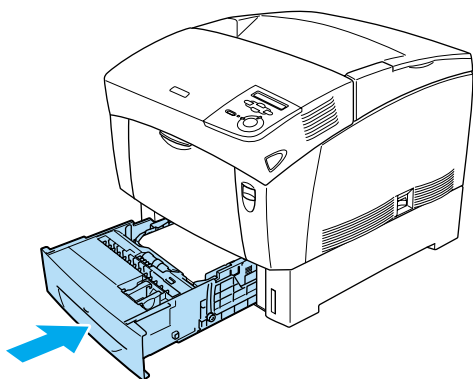


附註：

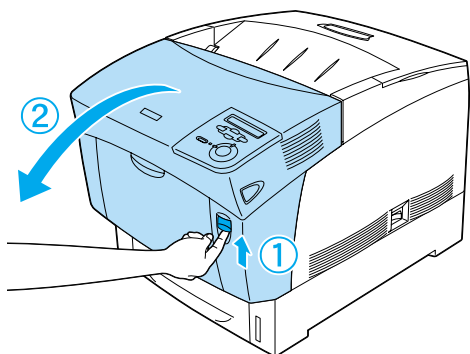
此圖是以標準進紙匣為例。若您有安裝選購高容量下方進紙器，請按照標準進紙匣的方式處理。



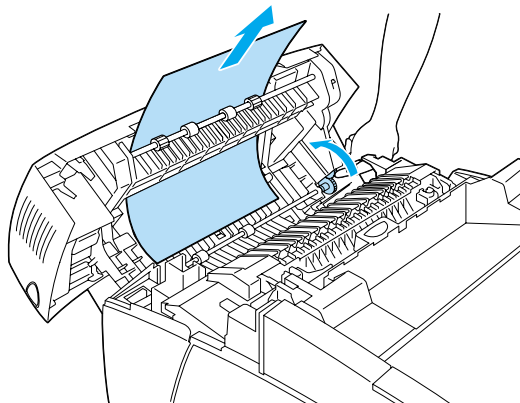
4. 重新將進紙器推入印表機中。



5. 按下護蓋 A 的卡榫並開啓護蓋 A。

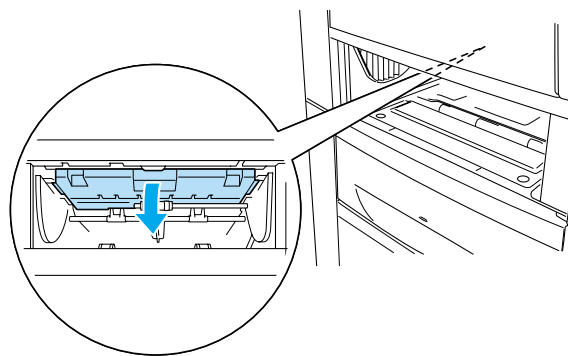


6. 用雙手輕輕移除夾紙，注意請勿將夾紙撕裂。



附註：

- ❑ 若紙張已被撕裂，請記得移除所有殘留碎片。
- ❑ 若進紙匣持續發生夾紙(夾紙 AC 或夾紙 ABC)，這表示夾紙依然殘留於印表機中。因此請您抽出進紙器，並移除置於進紙器插槽上方的黑色單元，以檢查那裡是否有夾紙。



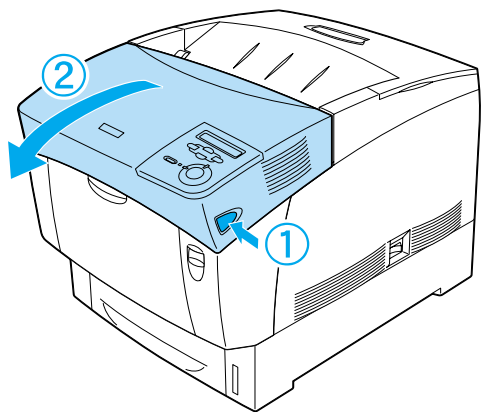
當夾紙清除完畢且護蓋闔上之後，印表機會從夾紙的那一頁開始繼續列印。

夾紙 B (護蓋 B)

當印表機之雙面列印單元發生夾紙時，液晶顯示幕會出現“Jam B”的錯誤訊息。

請依照下列操作步驟清除夾紙：

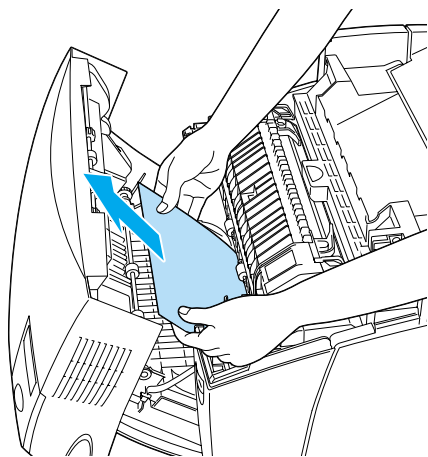
1. 請按下護蓋 B 的卡榫並開啓該護蓋。



2. 請將所發現的夾紙清除乾淨。

附註：

- 請將夾紙向上拉出以移除夾紙。
- 若紙張已被撕裂，請記得移除所有殘留碎片。



警告：

請勿觸碰加熱器或是其周圍的部份，請注意其上標示著

“CAUTION HIGH TEMPERATURE / 注意！高溫”的字樣。若您剛剛使用過印表機列印資料，則此加熱器和其周圍的溫度可能非常高。

3. 請闔上護蓋 B。

當夾紙清除完畢且護蓋 B 闔上之後，印表機會從夾紙的那一頁開始繼續列印。

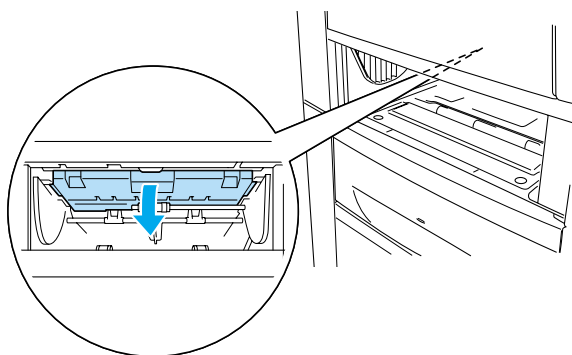
夾紙 ABC (護蓋 A、進紙器及護蓋 B)

當印表機之進紙器或雙面列印單元發生夾紙時，液晶顯示幕會出現“Jam ABC”的錯誤訊息。

若發生夾紙時，請您先清除印表機進紙來源之夾紙，請參考“夾紙 AC (護蓋 A 及進紙器)”。然後，請清除雙面列印單元的夾紙，請參考“夾紙 B (護蓋 B)”。

附註：

若進紙匣持續發生夾紙 (夾紙 AC 或夾紙 ABC)，這表示夾紙依然殘留於印表機中。因此請您抽出進紙器，並移除置於進紙器插槽上方的黑色單元，以檢查那裡是否有夾紙。



萬用進紙匣夾紙

若萬用進紙匣發生夾紙，液晶顯示幕會出現“Check Transparency”的錯誤訊息。

請將萬用進紙匣中的紙張拿出來，並移除其中的夾紙。您可開啓並闔上護蓋 A 以清除液晶顯示幕上的警示訊息，然後重新裝入紙張，則印表機會從夾紙的那一頁開始繼續列印。

附註：

- 若您想使用投影片，請將投影片裝入萬用進紙匣中，並至印表機驅動程式的“紙張種類”中選擇“**投影片**”。
- 當您已在印表機驅動程式的“紙張種類”中選擇“**投影片**”後，請勿放入除了投影片之外的任何紙張。