

何處可以找到所需的資訊

使用說明

提供有關組裝印表機各個配件及安裝印表機驅動程式的資料。

進階使用說明 (此手冊)

提供有關印表機功能、選購品、印表機維護、解決方法及技術規格的詳細資料。

線上輔助說明

提供有關管理印表機之印表機軟體的詳細資料及說明。當您安裝印表機軟體時，也會一同安裝線上輔助說明。

EPSON®

雷射印表機

EPL-6100

All rights reserved. No part of this publication may be reproduced, stored in a retrieval system, or transmitted in any form or by any means, mechanical, photocopying, recording, or otherwise, without the prior written permission of SEIKO EPSON CORPORATION. No patent liability is assumed with respect to the use of the information contained herein. Neither is any liability assumed for damages resulting from the use of the information contained herein.

Neither SEIKO EPSON CORPORATION nor its affiliates shall be liable to the purchaser of this product or third parties for damages, losses, costs, or expenses incurred by purchaser or third parties as a result of: accident, misuse, or abuse of this product or unauthorized modifications, repairs, or alterations to this product, or (excluding the U.S.) failure to strictly comply with SEIKO EPSON CORPORATION's operating and maintenance instructions.

SEIKO EPSON CORPORATION and its affiliates shall not be liable against any damages or problems arising from the use of any options or any consumable products other than those designated as Original EPSON Products or EPSON Approved Products by SEIKO EPSON CORPORATION.

The PCL6 compatible interpreter is a customized version of IPS-PRINT SIX © developed by Xionics Document Technologies, Inc., a subsidiary of Oak Technology, Inc.

IBM and PS/2 are registered trademarks of International Business Machines Corporation. Microsoft and Windows are registered trademarks of Microsoft Corporation in the United States of America and other countries.

EPSON and EPSON ESC/P are registered trademarks and EPSON ESC/P 2 is a trademark of SEIKO EPSON CORPORATION.

Speedo, Fontware, FaceLift, Swiss, and Dutch are trademarks of Bitstream Inc.

CG Times and CG Omega are registered trademarks of Miles, Inc.

Helvetica, Palatino, Times, and Univers are registered trademarks and New Century Schoolbook is a trademark of Linotype AG and/or its subsidiaries.

Antique Olive is a trademark of Fonderie Olive.

Arial and Times New Roman are registered trademarks and Albertus is a trademark of Monotype Corporation plc.

Coronet is a trademark of Ludlow Industries (UK) Ltd.

ITC Avant Garde Gothic, ITC Bookman, ITC Zapf Chancery and ITC Zapf Dingbats are registered trademarks of the International Typeface Corporation.

Century SchoolBook is registered trademark of the Kingsley-ATF Type Corporation.

HP and HP LaserJet are registered trademarks of the Hewlett-Packard Company.

General Notice: Other product names used herein are for identification purposes only and may be trademarks of their respective owners. EPSON disclaims any and all rights in those marks.

Copyright © 2002 by SEIKO EPSON CORPORATION, Nagano, Japan.

本手冊的內容若有變更，若不另行通知。



Printed on Recycled Paper.

進階使用說明

目錄

警告、注意及附註.....	1
注意事項.....	1
重要的安全說明.....	4
電源開關的注意事項.....	5

第 1 章 產品資訊

印表機各部份名稱.....	6
控制面板.....	7
指示燈號.....	8
按鍵.....	9
關於這台印表機.....	11
功能.....	11
選購品和耗材.....	12
選購品.....	12
耗材.....	13

第 2 章 紙張的處理

紙張來源.....	14
萬用進紙匣.....	14
安裝紙張.....	15
將紙張裝入萬用進紙匣中.....	15
將紙張裝入手動進紙槽中.....	18
列印在專用紙上.....	20
標籤.....	20
信封.....	21
厚紙.....	21
投影片.....	22
安裝特殊的紙張尺寸.....	22

第 3 章 在 Windows 下使用印表機驅動程式

關於印表機驅動程式.....	23
使用印表機驅動程式.....	23

更改印表機設定	24
選擇列印品質	24
版面縮放	25
修改版面配置	27
使用浮水印	28
使用套表列印	31
重置碳粉匣的存量計數及感光滾筒的壽命計數	35
監控印表機 (EPSON 印表機監控程式 3)	37
關於 EPSON 印表機監控程式 3	37
安裝 ESPON 印表機監控程式 3	37
取得印表機詳細的狀態說明	41
調整監控設定	42
停止監控	44
設定監控的印表機	44
取消列印	46
移除印表機軟體	46
移除印表機驅動程式及 EPSON 印表機監控程式 3	46
只移除 EPSON 印表機狀態監控 3	49

第 4 章 在網路上設定印表機

關於資源分享印表機	52
將這台印表機設定為資源分享印表機	53
使用其他驅動程式	54
設定用戶端	60
Windows Me、98 或 95	60
Windows XP 或 2000	62
Windows NT 4.0	66
安裝百寶箱光碟片中的印表機驅動程式	67

第 5 章 在 Macintosh 下使用印表機驅動程式

關於印表機驅動程式	69
使用印表機驅動程式	69
更改印表機設定	70
選擇列印品質	70
版面縮放	71
修改版面配置	72
使用浮水印	74
監控印表機 (EPSON 印表機狀態監控 3)	78

關於 EPSON 印表機狀態監控 3.....	78
使用 EPSON 印表機狀態監控 3.....	78
取得印表機詳細的狀態說明.....	79
更改監控設定.....	80
狀態警告視窗.....	81
取消列印.....	81
移除印表機軟體.....	81

第 6 章 使用遠端面板監控程式

DOS 使用者.....	83
遠端面板監控程式的概要.....	83
更改基本的印表機設定.....	88
選擇印表機模擬模式.....	99
其它的特殊設定.....	101
列印字型樣本.....	109
Macintosh 使用者.....	110
遠端面板監控程式的概要.....	110
更改印表機設定.....	113
重置碳粉匣的存量計數及感光滾筒的壽命計數.....	117

第 7 章 選購品安裝和移除的方法

A4 500 張下方進紙器.....	120
安裝 A4 500 張下方進紙器.....	120
移除 A4 500 張下方進紙器.....	125
後方出紙板.....	126
安裝後方出紙板.....	127
使用後方出紙板.....	128
移除後方出紙板.....	128
記憶體模組.....	129
安裝記憶體模組.....	129
移除記憶模組.....	134
ROM 模組.....	138
安裝 ROM 模組.....	138
移除 ROM 模組.....	143
界面卡.....	146
安裝界面卡.....	146
移除界面卡.....	148
列印狀態表.....	149

第 8 章 耗材的更換方法

更換耗材時的注意事項	150
更換碳粉匣	150
更換感光滾筒	157

第 9 章 清潔和搬運

清潔印表機	163
清潔印表機的內部	163
清潔紙張進紙滾輪	164
清潔印表機的外殼	165
清除溢出的碳粉	166
搬運印表機	166

第 10 章 解決方法

狀態和錯誤燈號	168
指示燈號	168
列印狀態表	178
清除夾紙	178
清除夾紙時的注意事項	179
預防進紙及夾紙的問題	179
夾紙 — 印表機的內部	180
夾紙 — 萬用進紙匣	185
夾紙 — 手動進紙槽	187
夾紙 — 選購進紙器	188
選購品的問題	191
輸出問題	192
列印品質的問題	193
記憶體問題	196

附錄 A 技術規格

紙張	198
適用的紙張種類	198
規格	201
可列印區域	203
印表機	204
一般規格	204

使用環境	205
安全認證	205
機械規格	206
電力規格	206
界面	207
並行界面	207
USB 界面	207
選購品和耗材	207
500 張下方進紙器 (C12C813791) - A4	207
後方出紙板 (C12C813801)	208
記憶體模組	208
碳粉匣 (S050087)	209
碳粉匣 (S050095)	209
感光滾筒 (S051055)	210

附錄 B 字元符號表

字元符號表的簡介	211
在 LJ4 列印模擬模式 / EPSON GL2 模式	212
ISO 的國際字元符號表	215
在 ESC/P2 或 FX 列印模擬模式下	216
國際字元集	217
可以和 ESC (^ command 一起使用的字體	217
在 I239X 模擬模式下	218

附錄 C 字型的運用

可使用的字型	219
增加更多的字型	223
選擇字型	223
下載字型	224
EPSON 英文字型管理	224
安裝 EPSON 英文字型管理程式	224
EPSON 條碼字型	225
系統需求	227
安裝 EPSON 條碼字型	227
使用 EPSON 條碼字型列印	229
EPSON 條碼字型規格	232

附錄 D 客戶技術支援服務

何處取得協助	242
EPSON 公司相關資料	242

字彙

警告、注意及附註



警告

請務必遵守，以避免受傷。



注意

請務必遵守，以避免損壞機器。

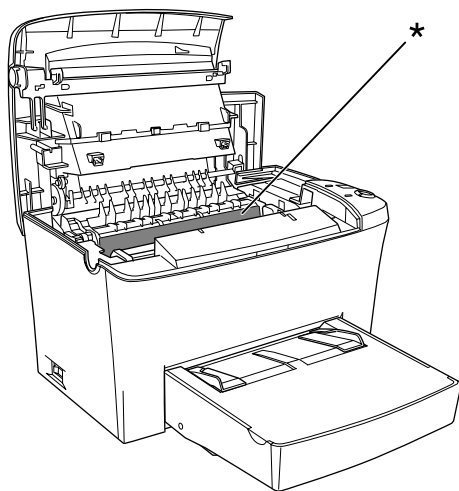
附註

包含有關印表機操作的重要資料及有用的說明。

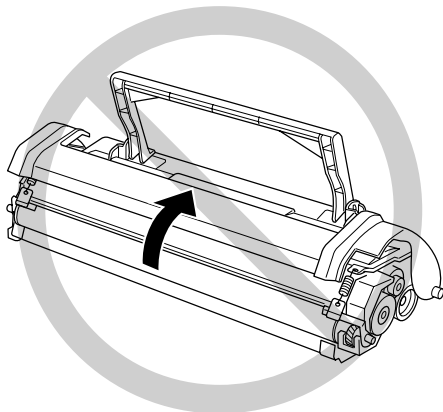
注意事項

請確實遵守下列這些注意事項，以確保安全性並有效率地操作印表機：

- ❑ 請勿觸碰印表機內標示著“**CAUTION Hot Surface Avoid Contact**”（注意！表面高溫請勿觸碰）字樣的加熱器。若印表機剛剛列印完資料，則此加熱器的溫度可能會很高。

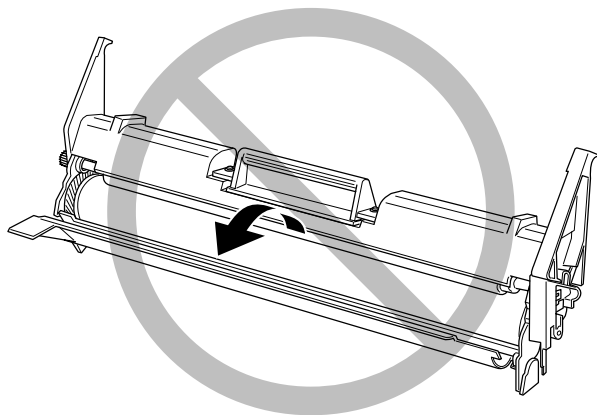


- ❑ 避免觸碰印表機內部的零件，除非是在手冊中有指示說明的部份。
- ❑ 請勿用力插入印表機的零件。雖然這台印表機的設計很堅固，但是太粗暴的動作還是會損壞印表機。
- ❑ 當取出碳粉匣時，請勿觸碰保護蓋下的碳粉塗佈滾筒；否則，將會降低列印品質。



- ❑ 當處理碳粉匣時，請將其放在一個乾淨且平坦的平台上。
- ❑ 請勿將碳粉匣上下顛倒翻過來或將其垂直豎立起來。
- ❑ 請勿試圖維修或拆除碳粉匣上的任何零件。同時也請勿使用填充碳粉。
- ❑ 請勿直接觸摸碳粉，並避免碳粉接觸到眼睛。

- ❑ 當取出或安裝感光滾筒時，除非有需要，否則請勿將感光滾筒暴露在室內光源中太久的時間。此單元中含有一個綠色的感光滾筒對於光線相當敏感。因此，感光滾筒的過度暴露會導致列印頁面上出現不正常的黑色或白色區域，且也會縮短感光滾筒的使用壽命。



- ❑ 請小心，不要刮傷感光滾筒的表面。當您從印表機內取出碳粉匣後，先將它放在一個乾淨、平坦的平台上。除此之外，請勿觸摸感光滾筒的表面，因為皮膚上的油脂會造成感光滾筒表面永久性的破壞且也會影響印表機的字印品質。
- ❑ 為了得到最佳的列印品質，請勿將感光滾筒存放在面向陽光直射、灰塵多、含有鹽分的空氣、或是具有腐蝕性瓦斯（例如阿摩尼亞氣體）的環境中。同時也避免將其存放在溫度或溼度變化很大的環境中。
- ❑ 當將碳粉匣或感光滾筒從極低溫的環境移到高溫的地方時，請先等約一個小時之後，再裝入印表機中，以避免因為急凍凝結壓縮而導致印表機受損。



警告：

請勿將已用完的碳粉匣和感光滾筒丟棄在易燃物中，因為可能會發生爆炸而造成傷害。請根據當地的法令規則來處理已用完的碳粉匣和感光滾筒。

- ❑ 請注意將耗材配件放置在兒童不容易拿到的地方。
- ❑ 請勿在印表機內部殘留夾紙，如此可能會導致印表機過熱。
- ❑ 避免與其他家電用品使用同一個電源插座。
- ❑ 只可使用符合這台印表機的電力規格之電源插座。

重要的安全說明

- ❑ 請將印表機連接至符合此台印表機電力需求的電源插座中。這台印表機的背面標籤上有指示所需的電力規格。若您不確定該使用何種電力類型，請洽詢經銷商或當地的電力公司。
- ❑ 若您無法將電源線插入電源插座內，請洽詢合格的電工。
- ❑ 只可執行在手冊中有提到的調整動作。因為不當的調整動作可能會導致機器故障，同時需要合格的專業服務人員來維修這台機器，使機器恢復一般運作。

符合 ENERGY STAR®

EPSON 為 ENERGY STAR® 的加盟者，特此聲明本產品之能源效率皆符合國際 ENERGY STAR® 各項準則。



國際 ENERGY STAR® 辦公室設備計劃係一電腦及辦公室設備業界組成之聯盟，並且將節省能源效能引到個人電腦、顯示器、印表機、傳真機、影印機及掃瞄器上，以減少空氣污染。

電源開關的注意事項



注意：

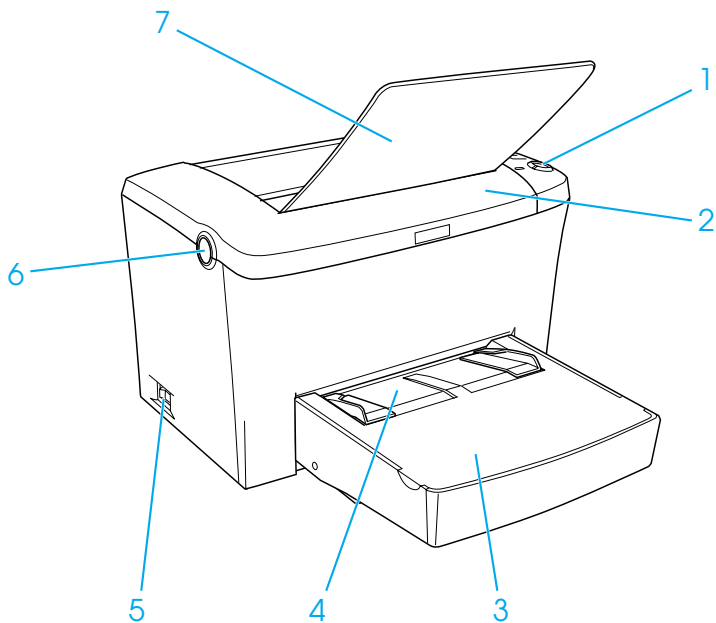
請勿關閉印表機的電源。

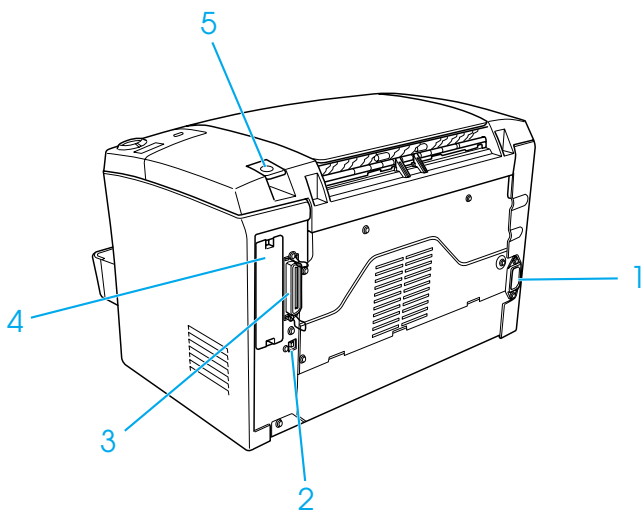
- ❑ 直到“就緒”燈號（綠色）亮起且沒有閃爍。
- ❑ 當“就緒”燈號（綠色）正在閃爍時。
- ❑ 當正在列印時。

第 1 章

產品資訊

印表機各部份名稱

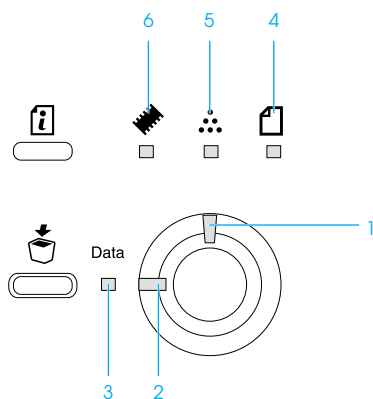




控制面板

印表機的控制面板上有六個指示燈號和三個按鍵。指示燈號會告知您印表機的基本狀態、錯誤及警告。按鍵可讓您控制印表機基本運作的項目。

指示燈號



1 錯誤

當偵測到錯誤時，此燈號會亮起或閃爍。

2 就緒

當印表機準備就緒時，此燈號會亮起，指示印表機可以開始準備接收資料及列印資料。

當印表機還未準備就緒時，此燈號是熄滅的。

3 資料

當正在接收資料並儲存在列印緩衝區中（是爲了接收資料所保留的記憶區）但還未列印的資料時，此燈號會亮起。此燈號閃爍時，表示印表機正在處理資料。當在列印緩衝區中沒有任何待處理的資料時，此燈號是熄滅的。

4 紙張

結合“錯誤”燈號，此燈號亮起或閃爍時，通常是表示與紙張相關的問題。此燈號亮起時，通常表示夾紙；此燈號閃爍時，通常指示所使用的紙張錯誤或警告，如進紙來源缺紙。

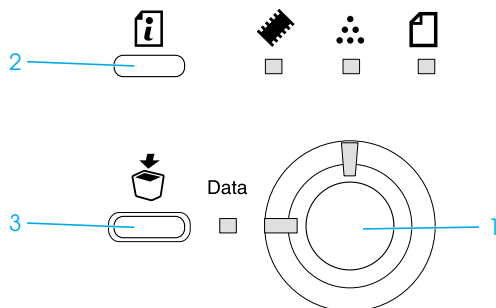
5 碳粉

當碳粉匣已用盡時，此燈號亮起。此燈號閃爍，則表示碳粉即將用盡。若此燈號閃爍時，請準備一個新的碳粉匣。

6 記憶體

此燈號通常會結合其他的燈號亮起或閃爍來指示與記憶體相關的錯誤或警告。

按鍵



1 開始 / 停止

將印表機切換為就緒或離線狀態。

2 資訊

當“錯誤”燈號熄滅及沒有指示任何警告訊息時，請列印狀態表。
當出現警告指示時，請清除警告。

3 取消工作

刪除儲存在印表機中舊的列印工作。當按下此鍵一次，則刪除一份列印工作。按下此鍵超過二秒，則會刪除印表機緩衝區中的所有資料、列印工作、印表機接收的資料、及印表機目前正在列印的資料。

關於燈號指示的詳細說明，請參考第 168 頁 “狀態和錯誤燈號”。

關於這台印表機

這台印表機是新款的 EPSON 雷射印表機。

這台印表機容易安裝及使用。您只要按照“使用說明”中的內容安裝印表機、連接印表機與電腦、及安裝印表機驅動程式即可。

這台印表機有支援 Microsoft® Windows® Me、98、95、XP、2000 和 NT® 4.0 中的 ECP 模式。ECP 模式支援高速資料傳輸及與電腦之間的雙向通訊功能。

功能

這台印表機內建的完整功能，可以提供簡易的使用方法及一致性、高品質輸出。其主要的功能，請參考下列敘述。

高品質列印

當使用隨機附贈的驅動程式列印 A4 紙張時，這台印表機可以達到每分鐘 8 頁 1200-dpi 的高速列印品質。您將會感覺到這台印表機所展示出的專業列印品質，及這台印表機快速的處理速度。

附註：

當只使用印表機預設的記憶體並在 1200 dpi 下列印時，可能會發生記憶體溢載，因為在 1200 dpi 下列印需使用較多的記憶體。當您在 1200 dpi 下列印時，請安裝超過 16 MB 的記憶體以避免發生此錯誤。

省碳模式

為了減少列印文件時所使用的碳粉量，您可以使用“省碳模式”列印草稿。

解析度增強技術 (RITech) 及增強超微灰階

解析度增強技術 (RITech) 是 EPSON 獨創的印表機技術，可將在文字和圖片中的鋸齒邊緣及曲線更平滑。增強超微灰階 (Enhanced MicroGray) 改善圖片的半色調品質。使用所提供的驅動程式，藉由“解析度增強技術” (RITech) 和“增強超微灰階” (Enhanced MicroGray) 技術，提高印表機的 600 dpi (dots per inch) 解析度。

選購品和耗材

若要購買選購品或耗材，請洽詢經銷商或當地的 EPSON 客服中心。

選購品

A4 500 張下方進紙器 (C12C813791)

此進紙器可以增加進紙容量 (最多 500 張 A4 尺寸的紙張)。詳細的說明，請參考第 120 頁“[A4 500 張下方進紙器](#)”。

後方出紙板 (C12C813801)

建議在列印需要平行出紙的紙張，如厚紙、標籤及投影片時，使用後方出紙板。詳細的說明，請參考第 126 頁“[後方出紙板](#)”。

記憶體模組

這台印表機內建 8 MB 的記憶體，最多可擴充至 136 MB。詳細的說明，請參考第 129 頁“[記憶體模組](#)”。

附註：

請確定您所購買的 DIMM 可與 EPSON 產品相容。詳細的說明，請洽詢您購買機器的商店或 EPSON 客戶服務中心。

ROM 模組 (C12C832521)

Adobe® PostScript® 3™ Kit (C12C832521) ROM 模組是一個相當有用的選購品，它能產生相當清晰的輸出。詳細的說明，請參考第 129 頁 “記憶體模組”。

界面卡

選購界面卡和模組提供多樣化的界面，可讓透過乙太網路、Macintosh、及 IBM 主機及其它指定的界面來使用 EPL-61900 印表機。詳細的說明，請參考第 146 頁 “界面卡”。

耗材

碳粉匣 (S050087)

碳粉匣中的含有將影像列印至紙張上的碳粉。碳粉匣的使用壽命大約可以列印 6,000 頁。

碳粉匣 (S050095)

碳粉匣中的含有將影像列印至紙張上的碳粉。附贈的碳粉匣在購買時已安裝在印表機中。碳粉匣的使用壽命大約可以列印 3,000 頁。

感光滾筒 (S051055)

感光滾筒包含燈光感應列印滾筒，可將碳粉永久固定在紙張上。附贈的感光滾筒在購買時已安裝在印表機中。大約列印了 20,000 頁之後，需要更換感光滾筒。

第 2 章

紙張的處理

紙張來源

此一節描述您可以使用的紙張種類和紙張大小的組合。

萬用進紙匣

紙張種類	容量	紙張大小
普通紙	最多 250 張的 75 g/m ² 紙張 (重量：60 至 90 g/m ² 、16 至 24 lb)	A4, A5, B5, Letter (LT), Legal (LGL), F4, Half-Letter (HLT), Executive (EXE), Government Letter (GLT), Government Legal (GLG), Custom-size paper: 76 × 127 mm (3.0 × 5.0 in.) minimum 216 × 356 mm (8.5 × 14.0 in.) maximum
信頭紙		
標籤	最多 10 張 (重量：90 至 163 g/m ² 、24 至 43 lb)	
厚紙		
投影片	最多 5 張	
信封	最多 10 張 (重量：85 至 105 g/m ² 、23 至 28 lb)	Monarch (MON), Commercial 10 (C10), DL, C6, C5, ISO-B5 (IB5)

安裝紙張

這台印表機可以從萬用進紙匣饋入紙張。

當選擇紙張時，請注意下列各點：

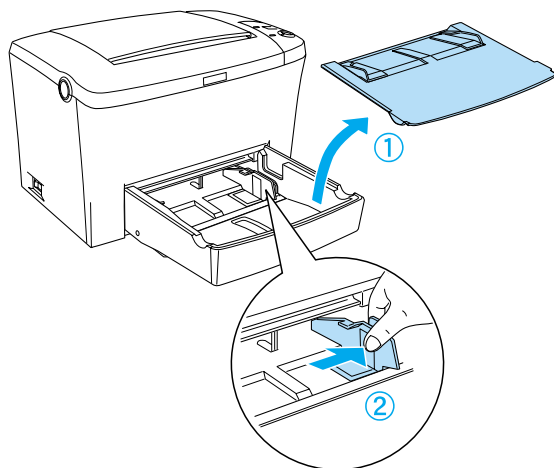
- ❑ 高品質、紙質較為平滑、並且重量介於 60 和 90 g/m² (16 至 24 lb) 的紙張。
- ❑ 印表機對於溼氣非常敏感，因此請務必將紙張貯存在乾燥的環境中。
- ❑ 可以接受色紙，但請避免使用銅版紙。
- ❑ 若紙張及墨水可與雷射印表機相容，則您可使用具有預印信頭的紙張。

將紙張裝入萬用進紙匣中

您最多可以在萬用進紙匣中裝入 250 張普通紙。

請依照下列的步驟，將紙張裝入萬用進紙匣中：

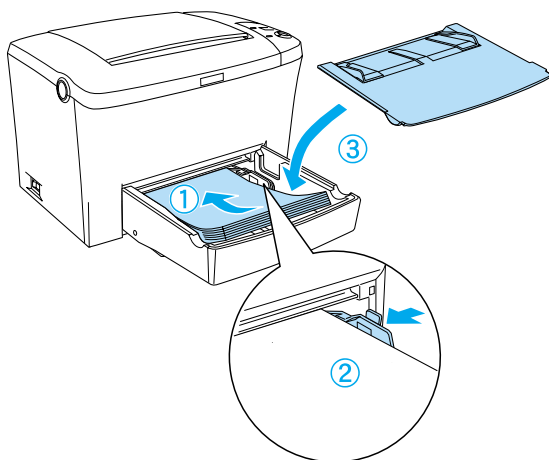
1. 拿起進紙匣的上蓋，然後滑動紙張邊緣定位器，以容納您所安裝的紙張。



附註：

輕輕地將紙張邊緣定位器向上提起以利滑動。

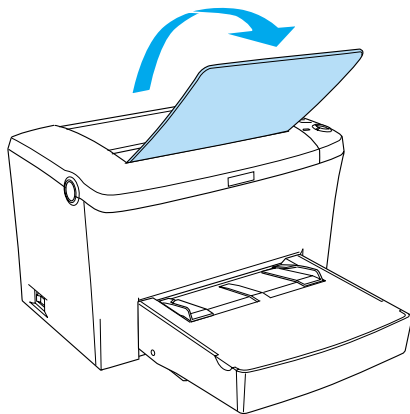
- 將整疊紙張打散後順齊，並將紙張的列印面朝上裝入萬用進紙匣。然後調整紙張邊緣定位器以符合紙張大小。最後更換成萬用進紙匣的上蓋。



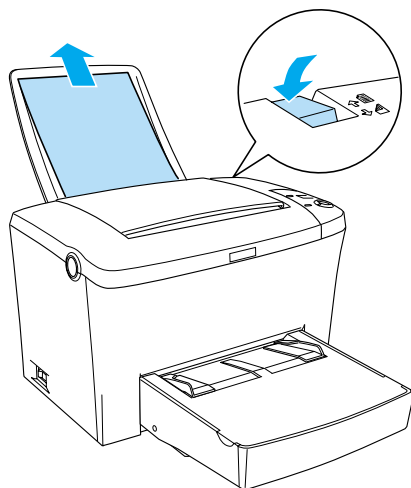
附註：

確定紙張已正確地放入萬用進紙匣內。

- 向上掀起出紙槽，以避免紙張往邊緣歪曲。



若您有安裝選購後方出紙板，且您希望紙張從後方出紙板出紙，請換成後方出紙板，然後壓下出紙調整桿。



附註：

- ❑ 列印之前，請確定印表機驅動程式中的“紙張大小”設定與裝入印表機中的紙張相同。
- ❑ 若您想要列印在比 90g/m^2 (24 lb) 重的紙張上或專用紙（像是信封、標籤、投影片、或厚紙）上，請參考第 20 頁“列印在專用紙上”。

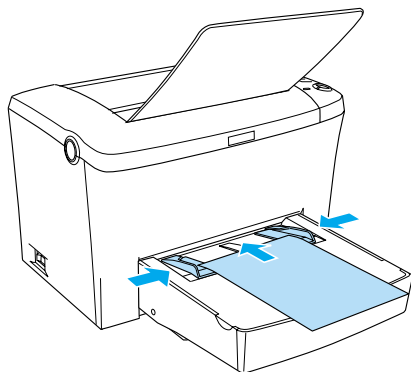
將紙張裝入手動進紙槽中

當使用手動進紙槽時，您可以使用 76 至 216×148 至 356 mm (3.0 至 8.5×5.8 至 14.0 in.) 尺寸的紙張。

請依照下列這些步驟，從手動進紙槽安裝單張紙。

1. 確定上蓋已在萬用進紙匣上。

- 將單張紙的列印面朝上，插入手動進紙槽上的紙匣上蓋，調整紙張邊緣定位器以符合您所使用的紙張尺寸。



附註：

將信頭紙的列印面朝上並將信頭部份朝向印表機。

- 確定已點選在印表機驅動程式“基本設定”(Windows)或“基本設定”對話框(Macintosh)中的“**手動進紙**”檢查盒。

附註：

若您從 DOS 應用程式列印資料，請開啓在遠端控制面板上的“**手動進紙**”。詳細的說明，請參考第 89 頁“『Page Setup / 頁面設定』鍵”。

- 從電腦傳送列印資料，則控制面板上的“**錯誤**”、“**就緒**”、及“**紙張**”燈號會開始慢慢閃爍。
- 按下『○ **開始 / 停止**』鍵，則印表機便會從手動進紙槽進紙。

附註：

當您不再需要手動進紙時，在從萬用進紙匣或選購 A4 500 張下方進紙器進紙列印之前，請務必清除印表機驅動程式“基本設定”(Windows)或“基本設定”對話框(Macintosh)中的“**手動進紙**”檢查盒。

列印在專用紙上

附註：

由於各種品牌的紙張材質會隨製造商的不同而有所差異，因此我們無法保證在非 EPSON 原廠紙張的列印品質。所以在購買大量紙張或列印大量的資料之前，請先測試紙張的列印效果。

EPL-6100 雷射印表機可以列印在專用紙上，像是信封、標籤、投影片和厚紙。

標籤

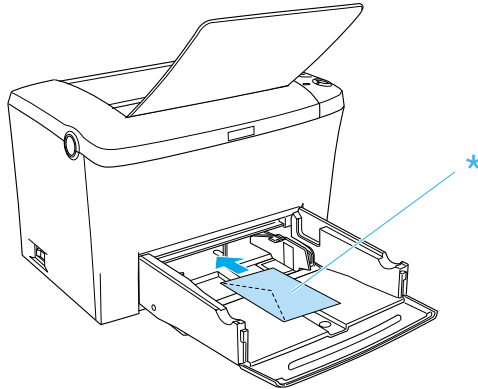
一次最多可以在萬用進紙匣內放入 10 張標籤紙。但是，某些種類的標籤紙，可能就必須一次只放入一張。

爲了避免黏膠會黏附在印表機的零組件上，請選擇列印面與黏貼面緊密接合、無縫隙的標籤紙。

您可以拿一張普通紙壓在標籤紙的上面，用來檢查標籤紙上的黏貼是否會滲出。當您撕下標籤時，若這張普通紙黏在標籤紙上，則請必使用此標籤。

信封

依信封的厚度 (85 至 105 g/m²) 而定，一次最多可以在萬用進紙匣內放入 10 張信封。放入信封時，請將列印面朝上。



若要列印信封，請從“基本設定”選單 (Windows) 或“基本設定”對話框 (Macintosh) 中的“紙張種類”中，選擇“**厚窄**” (Windows) 或“**厚紙**” (Macintosh)。

在信封上所呈現出的列印品質可能會不太規則，是因為信封各個部份的厚度不一所致。為了檢查列印品質，請先列印一張或二張信封。若列印的顏色太淡，請參考第 193 頁“列印品質的問題”中的說明，調整列印濃淡度。

請勿使用具有透明部份的開窗信封，除非是特別針對雷射印表機所設計的。因為此種開窗信封上的透明部份大都是塑膠品，當此部份碰到加熱器時，可能會融化。

厚紙

一次最多可以在萬用進紙匣內放入 5 至 10 張厚紙。但是，某些種類的厚紙，可能就必須一次只放入一張。請使用紙張重量介於 90 和 163 g/m² (24 至 43 lb) 間的厚紙。

若要列印厚紙，請務必更改“基本設定”選單 (Windows) 或“基本設定”對話框 (Macintosh) 中的“紙張種類”。當列印少於 188 mm 寬的厚紙時，請選擇“厚窄” (Windows) 或“厚紙” (Macintosh)。當列印 188 mm 或更寬的厚紙時，請選擇“厚寬” (Windows) 或“厚紙” (Macintosh)。

投影片

一次最多可以在萬用進紙匣內放入五張投影片。可是，某些種類的投影片，可能就必須一次只放入一張。

您只可以使用雷射印表機專用的投影片。

當列印在投影片上時，請從“基本設定”選單 (Windows) 或“基本設定”對話框 (Macintosh) 中，將“紙張種類”設定為“投影片”。

安裝特殊的紙張尺寸

您可以使用少有、或自訂的紙張尺寸，從 76 × 127 mm (3.0 × 5.0 in.) 至 216 × 356 mm (8.5 × 14.0 in.)。

當您使用手動進紙槽時，您可以自訂紙張尺寸，從 76 × 148 mm (3.0 × 5.8 in.) 至 216 × 356 mm (8.5 × 14.0 in.)。

附註：

根據您所使用的紙張種類，點選在印表機驅動程式“基本設定”選單 (Windows) 或“基本設定”對話框 (Macintosh) 中的紙張種類（如“厚寬”或“厚紙”、“厚窄”或“厚紙”、或“投影片”）。

第 3 章

在 Windows 下使用印表機驅動程式

關於印表機驅動程式

印表機驅動程式可讓您藉由多樣的設定，從印表機中取得較佳的列印結果。印表機驅動程式還包括 EPSON 印表機監控程式 3，可透過“工具”選單進入此工具程式。EPSON 印表機監控程式 3 可讓您查看印表機的狀態。詳細的說明，請參考第 37 頁“監控印表機 (EPSON 印表機監控程式 3)”。

使用印表機驅動程式

您可以從任何應用程式，或 Windows 作業系統直接進入印表機驅動程式內容。

在許多 Windows 應用程式中所更改印表機驅動程式設定值，將會覆蓋原先在作業系統中所更改的印表機驅動程式設定，因此您應該從應用程式中進入印表機驅動程式確定您所需的設定。

附註：

線上輔助說明中也提供有關印表機驅動程式設定值的詳細說明。

- 若要從應用程式中進入印表機驅動程式內容，請點選在“檔案”選單中的“**列印**”或“**頁面設定**”。同時，您可能需要按下『**設定**』、『**選項**』、『**內容**』、或與這些功能類似的按鈕。
- 若要從 Windows 進入印表機驅動程式內容，請按下『**開始**』鍵，指向“**設定**”並點選“**印表機**”。然後，在“**EPSON EPL-6100 Advanced**”圖示上按滑鼠右鍵並點選“**內容**” (Windows Me、98 或 95)、“**列印喜好設定**” (Windows XP 或 2000) 或“**文件預設值**” (Windows NT 4.0)。

更改印表機設定

選擇列印品質

您可以更改列印品質或輸出的解析度，有助於速度或細微部份的呈現效果。若您需要高品質輸出，請選擇較高的數值。請注意，增加列印品質將會降低列印速度。

有點三種列印品質輸出，600 dpi、Class 1200 dpi、及 1200 dpi。Class 1200 dpi 是使用“增強超微灰階”或“解析度增強技術”(RITech) 功能以達到高品質列印輸出。

1. 點選“**基本設定**”選單。
2. 從“**列印品質**”下拉選單中，選擇所需的列印解析度。



3. 按下『**確定**』鍵，接受此設定值。

附註：

- 關於“增強超微灰階”或“解析度增強技術”(RITech)功能的詳細說明，請參考線上輔助說明。
- 若出現列印不成功或與記憶體相關的錯誤訊息，請選擇較低的解析度可能可以繼續列印工作。

版面縮放

在列印時可以自動地放大或縮小文件比例。

若要自動縮放頁面以符合實際列印的紙張大小

1. 點選“版面”選單。
2. 勾選“縮放選項”檢查盒。



3. 從“實際列印的紙張大小”下拉式選單中，選擇您所需的紙張大小。則列印出的頁面將會符合您所選擇的紙張大小。

4. 點選“左上”位置，將放大或縮小的頁面影像列印在紙張的左上角。點選“居中”位置，將放大或縮小的頁面影像列印在中間。
5. 按下『**確定**』鍵，接受此設定。

若要藉由指定比例來縮放頁面

1. 點選“版面”選單。
2. 勾選“縮放選項”檢查盒。
3. 勾選“縮放至”檢查盒。



4. 在欄位中指定放大的比例，然後按下『**確定**』鍵。可設定的比例範圍介於 50% 和 200% 之間，以 1% 為單位。

若有需要，請從“實際列印的紙張大小”下拉式選單中，選擇您所需的紙張大小。

修改版面配置

“版面配置”可在同一張紙上列印二合一或四合一及指定排列方式，自動調整每個頁面以符合指定的紙張大小。您也可以選擇列印頁框。

1. 點選“版面”選單。
2. 勾選“版面配置”檢查盒，並按下『設定版面配置』鍵，則會出現“設定版面配置”對話框。



3. 點選您想要在同一張紙上列印的頁數，有“二合一”及“四合一”選項。



4. 選擇“排列方式”。

附註：

“排列方式”的選擇會依上列的“頁數”而改變，並可在“基本設定”選單中選擇列印方向（直印或橫印）。

5. 按下『**確定**』鍵，關閉“設定版面配置”對話框。
6. 按下“版面”選單上的『**確定**』鍵，接受此設定值。

使用浮水印

請依照下列的步驟，在文件中使用浮水印。在“浮水印”對話框中，您可以選擇已設定的浮水印清單，或選擇您所自訂的圖形（.BMP）檔案或文字（.TXT）檔案。“浮水印”對話框也可讓您更改更多的浮水印設定。例如，您可以選擇大小、濃淡度、及浮水印的位置。

1. 點選“**特殊功能**”選單。

2. 勾選“浮水印”檢查盒。



3. 按下『設定浮水印』鍵，則會出現“浮水印”對話框。

4. 從“浮水印名稱”下拉式選單中，選擇浮水印。



5. 從“位置”清單中，選擇您浮水印在文件上的列印位置。
6. 在“位移”欄中，調整水平或垂直位置。
7. 使用“濃淡度”調整桿調整浮水印影像的明暗度。
8. 使用“大小設定”調整桿調整浮水印的大小。
9. 關於“疊印位置”的設定，選擇“置前”（將浮水印置於文字之前）或“置後”（將浮水印置於文件之後）。
10. 按下『確定』鍵，接受此設定值。

新增浮水印

您可以如下所述，更改新的浮水印：

1. 點選“特殊功能”選單。

2. 勾選“**浮水印**”檢查盒。
3. 按下『**設定浮水印**』鍵，則會出現“浮水印”對話框。
4. 按下『**新增 / 刪除**』鍵，則會出現“使用者自訂浮水印”對話框。
5. 點選“**文字**”或“**圖形**”，並在“名稱”欄位中鍵入新的浮水印名稱。
6. 若您選擇“**文字**”，在“文字”欄位中鍵入浮水印文字。若您選擇“**圖形**”，按下『**瀏覽**』鍵，並選擇您想要使用的BMP檔，然後按下『**確定**』鍵。

附註：

在更改自訂的浮水印之前，您應該先準備一個圖形(.bmp)檔案。

7. 按下『**儲存**』鍵關閉“使用者自訂浮水印”對話框，則您所儲存的浮水印將會出現在清單中。
8. 按下『**確定**』鍵，則會記錄新的浮水印設定。

使用套表列印

“套表”設定對話框可讓您列印表格資料套用至您在其他應用軟體所製作的資料。

附註：

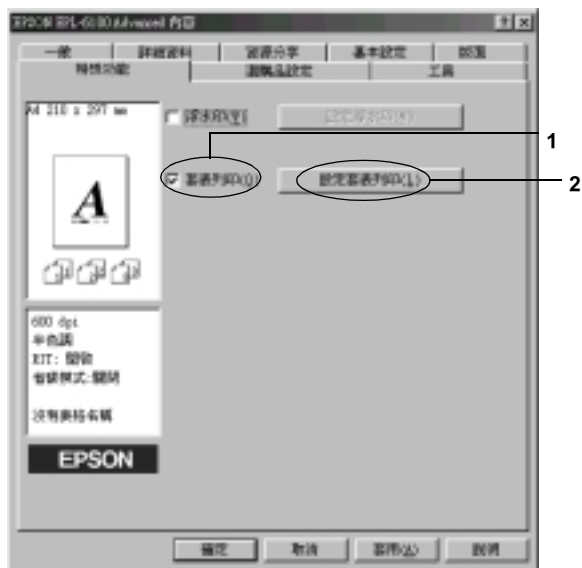
只有當在“選購品設定”選單的“進階設定”對話框中，將“繪圖模式”設定為“高品質(印表機)”，才可使用套表列印功能。

建立套表資料

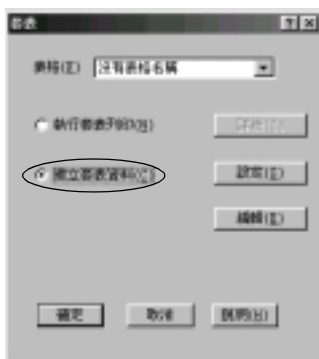
您可以建立套表資料並將其儲存為檔案。

1. 開啓您將要用來建立套表資料的應用軟體。

2. 從此應用軟體中開啓印表機驅動程式。開啓“檔案”選單並選擇“列印”或“頁面設定”。然後根據您所使用的應用軟體而定，按下『印表機』、『設定』、『選項』或『內容』、或是按下與這些按鍵有類似功能的按鍵。
3. 點選“特殊功能”選單。
4. 勾選“套表列印”檢查盒，並按下『設定套表列印』鍵，開啓“套表”對話框。



5. 點選『**建立套表資料**』。



6. 按下『**設定**』鍵。
7. 點選“**使用表格名稱**”檢查盒，然後按下『**新增表格名稱**』鍵，則會出現“新增表格”對話框。
8. 在“新增表格”對話框中，請在“表格名稱”欄位鍵入表格的名稱及在“描述”欄位中鍵入此表格的說明。



9. 點選“置前”（將套表列印在文件的正面）或“置後”（將套表列印在文件的反面）。
10. 按下在“新增表格”中的『確定』鍵。
11. 按下在“表格設定”中的『確定』鍵。
12. 按下在“套表”對話框中的『確定』鍵。若您想要停止這個程序，請按下『取消』鍵。

附註：

在步驟 10 之後，從如 Windows Notepad 或 Word 等應用程式傳送檔案至印表機，將會使用在步驟 8 中鍵入的表格名稱儲存為一個套表資料。

13. 列印儲存的套表資料檔案。套表資料可以儲存任何類型的檔案。

使用套表列印

請依照下列的步驟，使用套表資料列印文件。

1. 開啓檔案列印套表資料。
2. 從此應用軟體中開啓印表機驅動程式。開啓“檔案”選單並選擇“列印”或“頁面設定”。然後根據您所使用的應用軟體而定，按下『印表機』、『設定』、『選項』或『內容』、或是按下與這些按鍵有類似功能的按鍵。
3. 點選“特殊功能”選單。
4. 勾選“套表列印”檢查盒，並按下『設定套表列印』鍵，開啓“套表”對話框。
5. 在“套表”對話框中，從“表格名稱”清單中選擇，然後按下『確定』鍵。
6. 按下『確定』鍵列印資料。

不同的印表機設定套表資料

套表資料是使用目前的印表機設定製作，如解析度：600 dpi。若您想要使用不同的印表機設定，如 1200 dpi 來製作相同的套表資料，請參考下列的說明。

1. 請參考第 31 頁“建立套表資料”步驟 2 中的說明，重新開啓印表機驅動程式。
2. 更改印表機設定，然後關閉印表機驅動程式。
3. 請參考第 31 頁“建立套表資料”步驟 12 中的說明，將在應用軟體中製作相同的資料傳送至印表機。

此設定只適用於“表格名稱”中的資料。

重置碳粉匣的存量計數及感光滾筒的壽命計數

更換好碳粉匣或感光滾筒之後，請重置碳粉匣的存量計數或感光滾筒的壽命計數。您可以從驅動程式或控制面板中重置這些計數器。當您已經安裝好感光滾筒時，請參考重置感光滾筒的壽命計數。當您已經安裝好碳粉匣時，請參考重置碳粉匣的存量計數。

重置碳粉匣的存量計數

1. 點選“選購品設定”選單，然後按下『**印表機設定**』鍵，則會出現“印表機設定”對話框。

- 當您已經安裝感光滾筒 (S050087) 時，請按下『**S050087**』鍵，或是當您已經安裝感光滾筒 (S050095) 時，則請按下『**S050095**』鍵，則會出現“清除碳粉匣存量計數”對話框。



- 按下『**確定**』鍵重置碳粉匣的存量計數。

重置感光滾筒的壽命計數

- 點選“選購品設定”選單，然後按下『**印表機設定**』鍵，則會出現“印表機設定”對話框。
- 按下『**清除感光滾筒的壽命計數**』鍵，則會出現“清除感光滾筒壽命計數”對話框。



3. 按下『**確定**』鍵重置感光滾筒的壽命計數。

監控印表機 (EPSON 印表機監控程式 3)

關於 EPSON 印表機監控程式 3

EPSON 印表機監控程式 3 是監控印表機並提供有關印表機目前狀態資訊的工具程式。例如，您可以透過這個工具程式確定碳粉存量或感光滾筒的使用壽命。若發生列印錯誤，此工具程式將會提供錯誤訊息的敘述。您可從印表機驅動程式中取得 EPSON 印表機監控程式 3 工具程式。詳細的說明，請參考下列章節。

在使用 EPSON 印表機監控程式 3 之前，請確實閱讀印表機驅動程式中的讀我檔案。此檔案中包含有關印表機驅動程式和 EPSON 印表機監控程式 3 的最新資訊。

安裝 EPSON 印表機監控程式 3

安裝完印表機驅動程式之後，若您沒有安裝 EPSON 印表機監控程式 3，則請依照下列的步驟，安裝 EPSON 印表機監控程式 3：

1. 將印表機百寶箱光碟片放入光碟機中，則會出現如下圖的安裝程式畫面：

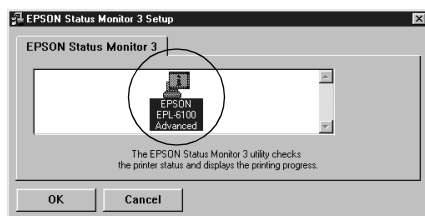


附註：

若沒有自動出現“EPSON 安裝程式”畫面，請雙擊“我的電腦”圖示，點選“光碟機”圖示並按下滑鼠右鍵，並點選“開啟舊檔”。然後雙擊“Setup.exe”。

2. 在安裝程式畫面中，雙擊“安裝 EPSON 印表機監控程式 3”。同樣地，您也可以點選“安裝 EPSON 印表機監控程式 3”，然後按『下一步』鍵來安裝。

3. 在出現的對話框中，確定已選擇這台印表機的圖示，然後按下『OK』鍵，則會自動安裝工具程式。



4. 當安裝完成時，請按下『確定』鍵。

使用 EPSON 印表機監控程式 3

您可以從任何應用程式，或 Windows 作業系統直接開啓 EPSON 印表機監控程式 3。

- 當發生錯誤時，則會自動出現 EPSON 印表機監控程式 3。
- 若要從應用程式開啓 EPSON 印表機監控程式 3，請點選“檔案”選單中的“列印”或“頁面設定”，按下『內容』鍵，然後點選“工具”選單，並按下『EPSON 印表機監控程式 3』圖示鍵開啓 EPSON 印表機監控程式 3。

- 若要從 Windows 中開啓 EPSON 印表機監控程式 3，請按下『開始』鍵，指向“設定”並點選“印表機”。接著，在“EPSON EPL-6100 Advanced”圖示上按滑鼠右鍵並點選“內容”(Windows Me、98 或 95)、“列印喜好設定”(Windows XP 或 2000) 或“文件預設值”(Windows NT 4.0)。然後，點選“工具”選單，並按下『EPSON 印表機監控程式 3』圖示鍵開啓 EPSON 印表機監控程式 3。

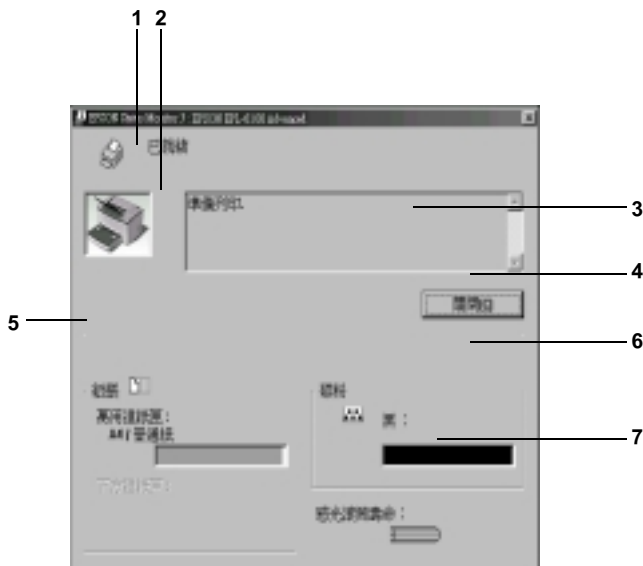


附註：

請勿清除“監控印表機列印狀態”檢查盒。若您清除此檢查盒，則發生錯誤時，不再出現狀態警告視窗來通知您，且印表機可能不會從某些錯誤中恢復。

取得印表機詳細的狀態說明

您可以使用“EPSON 印表機監控程式 3”對話框，監控印表機狀態及獲得有關耗材的資訊。



- 1. 圖示 / 訊息：** 顯示印表機狀態的圖示及訊息。
- 2. 印表機圖示：** 在左上角的圖示會影像方式顯示印表機狀態。
- 3. 文字欄：** 印表機圖示旁的文字欄顯示印表機目前的狀態。當發生問題時，會顯示可行的解決方法。
- 4. 『關閉』 鍵：** 按下此鍵，關閉此對話框。

5. 紙張：顯示紙張來源、紙張大小及在紙張來源中剩餘的紙張數量。
6. 碳粉：指示剩餘的碳粉量。若碳粉快用盡，碳粉圖示會閃爍 (10% 或以下) 或熄滅。
7. 感光滾筒壽命：指示感光滾筒所剩餘的可使用壽命。

調整監控設定

若要更改特別的監控設定，請按下印表機驅動程式“工具”選單中的『**監控設定**』鍵，則會出現“監控設定”對話框。



在此對話框中會出現下列的設定及按鍵：

1. 選擇警報清單：使用此區塊的檢查盒，選擇您希望得到的錯誤通知種類。

2. 『預設』 鍵： 重置預設值。
3. 選擇監控圖示： 若要使用監控圖示，勾選“監控圖示”檢查盒並選擇圖示。所選擇的監控圖示會出現在工作列的右邊。
一旦工作列上有出現監控圖示，則您可以雙擊此圖示來開啟“印表機監控程式 3”對話框。另外，您也可以在此圖示上按滑鼠右鍵並點選“監控設定”開啟“監控設定”對話框，及“EPSON EPL-6100 Advanced”開啟“EPSON 印表機監控程式 3”對話框。
4. 允許監控資源分享印表機： 若要監控資源分享印表機，請勾選此檢查盒。您必須更改伺服器上的這個設定。
5. 『確定』 鍵： 儲存新的變更。
6. 『取消』 鍵： 取消任何變更。
7. 『說明』 鍵： 開啟有關“監控設定”對話框的線上輔助說明。

狀態警告視窗

當發生錯誤時，將會自動出現狀態警告視窗。此視窗將會顯示錯誤類型並提供可行的解決方法。一旦問題解決了，此視窗將會自動關閉。

當發生錯誤時，則會出現狀態警告視窗。若您在“監控設定”對話框沒有設定錯誤訊息通知，則不會出現此視窗。



若您想要查看有關印表機耗材的資訊，請按下『**消耗品**』鍵。一旦按下此鍵，則即使已解決問題，狀態警告視窗將不會消失。若要關閉這個對話框，您必須按下『**關閉**』鍵。

停止監控

一般來說，若您不需要監控印表機，您可以清除印表機驅動程式“工具”選單中“**監控印表機列印狀態**”檢查盒。

附註：

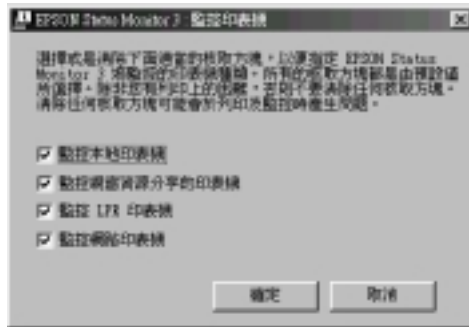
- “**監控印表機列印狀態**”檢查盒出現在 Windows NT 4.0 文件預設值中的“工具”選單，或在 Windows XP 或 2000 列印喜好設定中的“工具”選單。
- 您可以按下印表機驅動程式“工具”選單中的『EPSON 印表機狀態監控 3』圖示鍵，查看印表機目前的狀態。

設定監控的印表機

您可以使用“監控印表機”工具，更改 EPSON 印表機監控程式 3 將會監控的印表機種類。當您安裝 EPSON 印表機監控程式 3 時，也會一同安裝此工具。通常，並不需要去更改設定。當基於某些原因，您想要更改設定時，請使用此工具。


1. 按下『**開始**』鍵，指向“程式集”中的“EPSON”，然後點選“**監控印表機**”。

2. 清除不需監控印表機的檢查盒。




3. 按下『確定』鍵。

取消列印

若列印品質不符合您所期望的結果，並包含不正確或不清晰的字元或影像，則您可能需要取消列印。若要取消列印，請按下控制面板上的『 取消工作』鍵，則會取消目前的列印工作。

附註：

- 您可以按下『 取消工作』鍵超過 2 秒，即可取消所有的列印工作。
- 您也可以從電腦中取消列印。雙擊在工作列上的“**印表機**”圖示，然後點選印表機選單中的“**除去列印文件**”。(Windows XP 或 2000 使用者，請點選“**取消所有文件的列印**”。)



移除印表機軟體

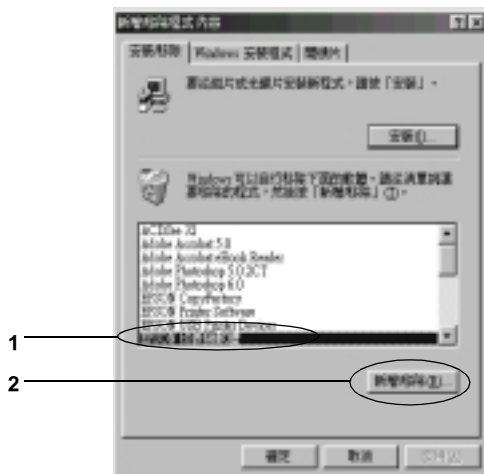
移除印表機驅動程式及 EPSON 印表機監控程式 3

1. 離開所有的應用軟體。

2. 按下『開始』鍵，指向“設定”，然後點選“控制台”。
3. 雙擊“新增 / 移除程式”圖示。



4. 點選“EPSON 印表機軟體”，然後按下『新增 / 移除』鍵。



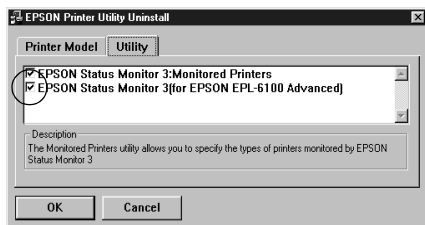
附註：

當您使用 Windows XP 或 2000 時，請雙擊“變更或移除程式”，點選“EPSON 印表機軟體”，然後按下『變更 / 移除』鍵。

5. 點選 “Printer Model” 選單，選擇印表機圖示。



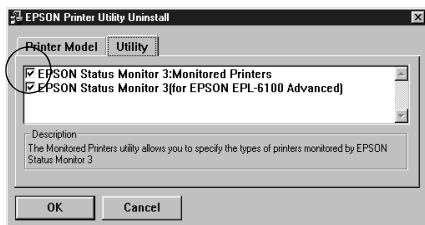
6. 點選 “Utility” 選單，並確認已勾選 “EPSON 印表機監控程式 3: 監控印表機” 檢查盒。



附註：

當移除 EPSON 印表機狀態監控 3 時，請只要勾選 “EPSON 印表機狀態監控 3” 檢查盒。

7. 若您移除監控印表機工具程式，請點選 “EPSON 印表機監控程式 3: 監控印表機” 檢查盒並按下 『OK』 鍵。



附註：

您只可以移除 EPSON 印表機狀態監控 3 的監控印表機工具程式。當已移除此工具程式時，您無法從其他印表機的 EPSON 印表機狀態監控 3 來更改監控印表機的設定。

8. 請依照螢幕上的指示操作。

只移除 EPSON 印表機狀態監控 3

1. 離開所有的應用軟體。
2. 按下『開始』鍵，指向“設定”，然後點選“控制台”。
3. 雙擊“新增 / 移除程式”圖示。



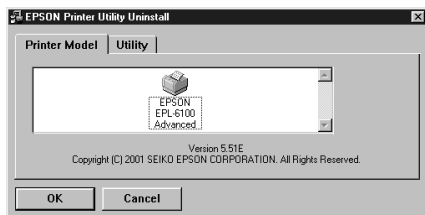
4. 點選“EPSON 印表機軟體”，然後按下『新增 / 移除』鍵。



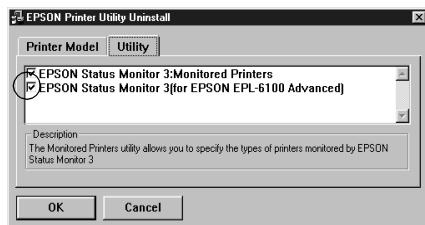
附註：

當您使用 Windows XP 或 2000 時，請雙擊“變更或移除程式”，點選“EPSON 印表機軟體”，然後按下『變更 / 移除』鍵。

5. 若要移除印表機驅動程式，請選擇在“Printer Model”選單中的印表機圖示。



6. 點選 “Utility” 選單，並勾選 “EPSON 印表機監控程式 3” 檢查盒，然後按下 『OK』 鍵。



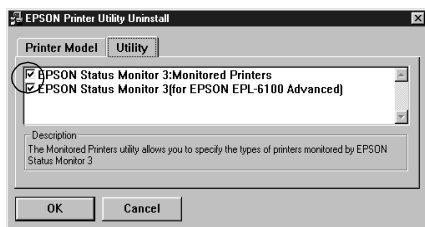
附註：

當移除 EPSON 印表機狀態監控 3 時，請只要勾選 “EPSON 印表機狀態監控 3” 檢查盒。

7. 若您要移除監控印表機，請點選 “EPSON 印表機監控程式 3: 監控印表機” 檢查盒並按下 『OK』 鍵。

附註：

您只可以移除 EPSON 印表機狀態監控 3 的監控印表機工具程式。當已移除此工具程式時，您無法從其他印表機的 EPSON 印表機狀態監控 3 來更改監控印表機的設定。



8. 請依照螢幕上的指示操作。

第 4 章

在網路上設定印表機

關於資源分享印表機

此章節敘述如何在標準 Windows 網路上共享印表機。

將直接連接至電腦的印表機資源分享給網路上的其它電腦。直接連接至印表機的電腦為印表機伺服器，而其它的電腦為用戶端，需要取得印表機伺服器的許可才可共享印表機。用戶端透過印表機伺服器共享印表機。

依照 Windows 作業系統的版本及您在網路上的使用權利，執行印表機伺服器及用戶端的設定。

設定印表機伺服器

- ❑ Windows Me、98 或 95，請參考第 53 頁 “將這台印表機設定為資源分享印表機”
- ❑ Windows XP、2000 或 NT 4.0，請參考第 54 頁 “使用其他驅動程式”

設定用戶端

- ❑ Windows Me、98 或 95，請參考第 60 頁 “Windows Me、98 或 95”
- ❑ Windows XP 或 2000，請參考第 62 頁 “Windows XP 或 2000”
- ❑ Windows NT 4.0，請參考第 66 頁 “Windows NT 4.0”

附註：

- ❑ 當資源分享印表機時，請務必設定 EPSON 印表機狀態監控 3，如此在印表機伺服器上才可監控資源分享印表機。請參考第 42 頁 “調整監控設定”。

- 應該在相同的網路系統中，設定印表機伺服器 and 用戶端，且他們應該事先在相同的網路管理下。
- 下列頁數中所出現的顯示畫面可能會依 Windows 作業系統版本不同而有所差異。

將這台印表機設定為資源分享印表機

當印表機伺服器的作業系統為 Windows Me、98 或 95 時，請依照下列的步驟設定印表機伺服器：

1. 按下『**開始**』鍵，指向“**設定**”，並點選“**控制台**”。
2. 雙擊“**網路**”圖示。
3. 按下“**組態**”選單中的『**檔案及列印分享**』鍵。
4. 勾選“**別人也可以使用我的印表機**”檢查盒，然後按下『**確定**』鍵。
5. 按下『**確定**』鍵，接受此設定值。

附註：

- 當出現“請插入光碟片”的訊息視窗時，請將 Windows Me、98 或 95 光碟片放入電腦的光碟機中。按下『**確定**』鍵並依照螢幕上的指示說明操作。
- 當出現提醒您重新啟動電腦的訊息視窗時，請重新啟動電腦並繼續設定。請參考第 53 頁“使用者重新啟動電腦”。

使用者重新啟動電腦

1. 雙擊控制台中的“**印表機**”圖示。
2. 在“**EPSON EPL-6100 Advanced**”圖示上按滑鼠右鍵，然後在出現的功能表中點選“**資源分享**”。

3. 點選“資源分享”，並在“資源分享名稱”欄位中鍵入名稱，並按下『確定』鍵。若有需要，請鍵入“說明”和“密碼”。



附註：

- ❑ 請勿使用空格或連字號 (-) 為資源分享名稱，否則可能會發生錯誤。
- ❑ 當資源分享印表機時，請務必設定 EPSON 印表機狀態監控 3，如此在印表機伺服器上才可監控資源分享印表機。請參考第 42 頁“調整監控設定”。

您必須設定用戶端電腦，如此這些電腦才可以從網路上使用這台印表機。請參考下列各項的詳細說明：

- ❑ 第 60 頁 “Windows Me、98 或 95”
- ❑ 第 62 頁 “Windows XP 或 2000”
- ❑ 第 66 頁 “Windows NT 4.0”

使用其他驅動程式

當印表機伺服器的作業系統為 Windows XP、2000 或 NT 4.0，您可以在伺服器中安裝其他驅動程式。其他驅動程式為伺服器中的驅動程式，適用於使用不同作業系統的用戶端電腦。

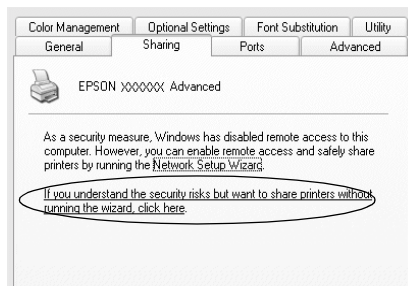
請依照這些步驟，設定 Windows XP、2000 或 NT 4.0 為印表機伺服器，並安裝其他驅動程式：

附註：

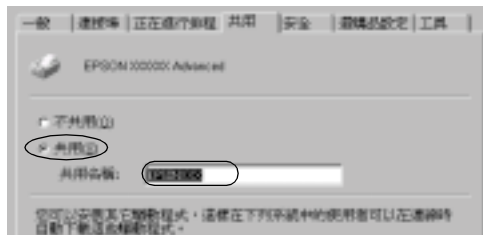
您必須進入 Windows XP、2000 或 NT 4.0 當作本地機的管理者。

1. Windows 2000 或 NT 4.0 印表機伺服器，請按下『開始』鍵，指向“設定”並點選“印表機”。
Windows XP 印表機伺服器，請按下『開始』鍵，指向“印表機和傳真”。Windows XP Home edition 使用者，先指向“控制台”，然後點選“印表機和傳真”。
2. 在“EPSON EPL-6100 Advanced”圖示上按滑鼠右鍵，然後在出現的功能表中點選“共用”。

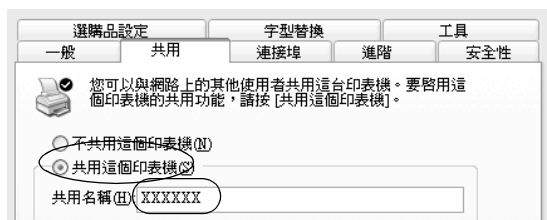
Windows XP，若出現下列畫面，請點選“**If you understand the security risks but want to share printers without running the wizard, click here**”。



3. Windows 2000 或 NT 4.0 印表機伺服器，請點選“設定共用為”(Windows 2000)，或“共用”(Windows NT 4.0)，然後在“共用名稱”欄位中輸入名稱。



Windows XP 印表機伺服器，請點選“共用這台印表機”，然後在“共用名稱”欄位中輸入名稱。



附註：

請勿使用空格或連字號 (-) 為資源分享名稱，否則可能會發生錯誤。

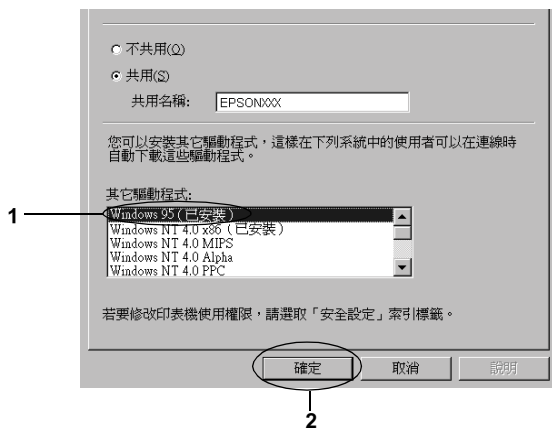
4. 選擇其他驅動程式。

附註：

當伺服器 and 用戶端的電腦使用相同的作業系統，則您不需要安裝其他驅動程式。只要在步驟 3 之後，按下『OK』鍵。

在 Windows NT 4.0 印表機伺服器上

點選用戶端用過的 Windows，例如，請點選 **“Windows 95”** 將其他驅動安裝至 Windows Me、98 或 95 用戶端，然後按下『**確定**』鍵。

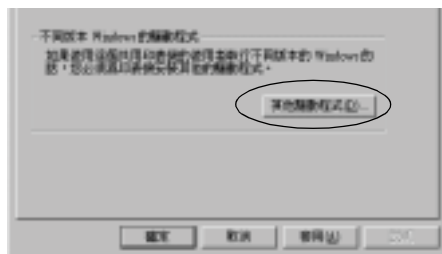


附註：

- ❑ 您不需要點選 **“Windows NT 4.0x86”**，因為已經安裝驅動程式。
- ❑ 請勿選擇 **“Windows 95”** 外的其他驅動程式，因為可能無法使用其他驅動程式。

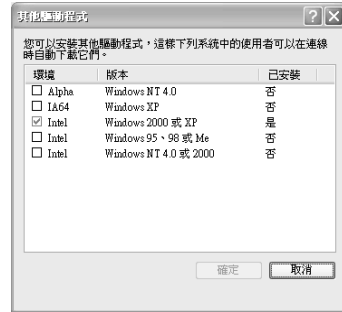
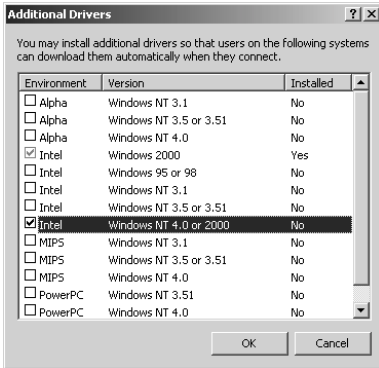
在 Windows XP 或 2000 印表機伺服器上

按下『**其他驅動程式**』鍵



只要點選用來當作用戶端的 Windows 環境，然後按下『**確定**』鍵。

Windows Me、98 或 95 用戶端	點選 “Intel Windows 95 or 98 (and Me)”
Windows NT 4.0 用戶端	點選 “Intel Windows NT 4.0 or 2000”
Windows XP 或 2000 用戶端	可能已經點選 “Intel Windows 2000 (or XP)”



附註：

- 您不需要只安裝其他驅動程式中的 “Intel Windows 2000 (or XP)”，因為已經安裝此驅動程式。
 - 請勿選擇 “Intel Windows 95 or 98 (and Me)” 和 “Intel Windows NT 4.0 or 2000” 外的其他驅動程式，因為可能無法使用其他驅動程式。
5. 當出現立即視窗，請將附機附贈的百寶箱光碟片放入光碟機中，然後按下『**確定**』鍵。

- 根據訊息，鍵入在用戶端中印表機驅動程式所在的正確磁碟機及資料夾名稱，然後按下『**確定**』鍵。
依用戶端的作業系統而定，顯示的訊息可能會不同。



依使用的作業系統而定，有不同的資料夾名稱。

用戶端的作業系統	資料夾名稱
Windows Me、98 或 95	\\<Language>\WIN9X
Windows NT 4.0	\\<Language>\WINNT40

當安裝驅動程式在 Windows XP 或 2000 時，則會出現「找不到數位簽章」的畫面，請按下『**是**』鍵 (Windows 2000) 或『**繼續安裝**』鍵 (Windows XP) 繼續安裝驅動程式。

- 當安裝至 Windows XP 或 2000 時，請按下『**關閉**』鍵。當安裝至 Windows NT 4.0 時，會自動關閉使用權視窗。

附註：

當資源分享印表機時，請確認下列項目。

- ❑ 請務必設定 EPSON 印表機狀態監控 3，如此才可以在印表機伺服器中監控資源分享印表機。請參考第 42 頁「調整監控設定」。
- ❑ 設定資源分享印表機的安全性 (用戶端的使用許可)。用戶端無法在沒有使用許可的情況下，使用資源分享印表機。詳細的說明，請參考 Windows 輔助說明。

您必須設定用戶端電腦，如此這些電腦才可以從網路上使用這台印表機。請參考下列各項的詳細說明：

- ❑ 第 60 頁 “Windows Me、98 或 95”
- ❑ 第 62 頁 “Windows XP 或 2000”
- ❑ 第 66 頁 “Windows NT 4.0”

設定用戶端

此章節說明如何藉由進入在網路上的資源分享印表機來安裝印表機驅動程式。

附註：

- ❑ 若要在 Windows 網路上共享印表機，您必須設定印表機伺服器。詳細的說明，請參考第 53 頁 “將這台印表機設定為資源分享印表機” (Windows Me、98 或 95) 或第 54 頁 “使用其他驅動程式” (Windows XP、2000 或 NT 4.0)。
- ❑ 此章節敘述如何使用伺服器 (Microsoft 工作群組) 開啓標準網路系統中的資源分享印表機。當您因為網路系統而無法使用資源分享印表機時，請洽詢網路管理者。
- ❑ 此章節敘述如何安裝印表機驅動程式並從 “印表機” 資料夾開啓資源分享印表機。您也可以從 Windows 桌面上的 “網路上的芳鄰” 或 “我的網路” 開啓資源分享印表機。
- ❑ 當您想要在用戶端中使用 EPSON 印表機監控程式 3 時，您必須在每個用戶端中同時安裝百寶箱光碟片中的印表機驅動程式及 EPSON 印表機狀態監控 3。

Windows Me、98 或 95

請依照下列這些步驟，設定 Windows Me、98 或 95 用戶端：

1. 按下 『開始』 鍵，指向 “設定”，並點選 “印表機”。
2. 雙擊 “新增印表機” 圖示，然後按 『下一步』 鍵。

3. 點選“網路印表機”，然後按『**下一步**』鍵。
4. 按下『**瀏覽**』鍵，則會出現“瀏覽印表機”對話框。

附註：

您也可以直接在“網路路徑或佇列名稱”欄位中，直接鍵入“\\(連接資源分享印表機的電腦名稱)\(資源分享印表機的名稱)”。

5. 點選在連接資源分享印表機的電腦或伺服器中的資源分享印表機的名稱，然後按下『**確定**』鍵。



附註：

您可以在直接連接至資源分享印表機的電腦或伺服器中，更改資源分享印表機的名稱。若要確定資源分享印表機的名稱，請詢問網路管理者。

6. 按『**下一步**』鍵。

附註：

- 當已事先在用戶端中安裝印表機驅動程式，您必須選擇新的印表機驅動程式或目前的印表機驅動程式。當出現提醒您選擇印表機驅動程式，請根據訊息選擇印表機驅動程式。

- ❑ 當印表機伺服器的作業系統為 Windows Me、98 或 95 或在 Windows XP、2000 或 NT 4.0 印表機伺服器中已安裝 Windows Me、98 或 95 其他驅動程式時，請執行下個步驟。
 - ❑ 當在 Windows XP、2000 或 NT 4.0 印表機伺服器中沒有安裝 Windows Me、98 或 95 其他驅動程式，請執行第 67 頁“安裝百寶箱光碟片中的印表機驅動程式”。
7. 確定資源分享印表機的名稱，並選擇是否將印表機設定為預設印表機。按下『**確定**』鍵，然後依照螢幕上的指示操作。

附註：

您可以更改資源分享印表機的名稱，不過此名稱只會出現在用戶端的電腦中。

Windows XP 或 2000

請依照下列的步驟，設定 Windows XP 或 2000 用戶端：

當您是“Power Users”或者即使您不是管理者，但具有更大的權限，您可以安裝共享印表機的印表機驅動程式。

當印表機伺服器是 Windows NT 4.0，請確認下列各項：

- ❑ 在 Windows NT 4.0 印表機伺服器中，Windows XP 或 2000 用戶端的其他驅動程式是已事先安裝“Windows NT 4.0 x86”驅動程式當作 Windows NT 4.0 的印表機驅動程式。將印表機驅動程式安裝至 Windows XP 或 2000 用戶端時，請從已經安裝 Windows NT 4.0 驅動程式的 Windows NT 4.0 印表機伺服器中進行。
- ❑ 您無法安裝 Windows XP 或 2000 的印表機驅動程式，為 Windows NT 4.0 印表機伺服器中的其他驅動程式。若要在 Windows XP 或 2000 用戶端中安裝 Windows XP 或 2000 的印表機驅動程式，管理者在用戶端安裝隨機附贈百寶箱光碟片中的本地印表機驅動程式，然後執行下列印的步驟。

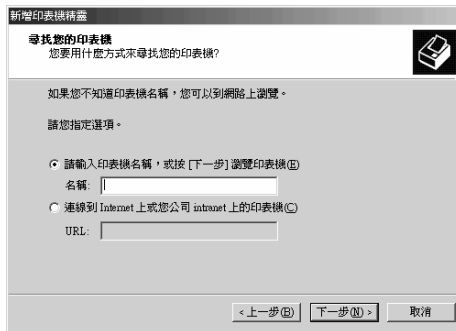
1. Windows 2000 用戶端，請按下『**開始**』鍵，指向“**設定**”並點選“**印表機**”。
Windows XP 用戶端，按下『**開始**』鍵，指向“**印表機和傳真**”。Windows XP Home edition 使用者，指向“**控制台**”，然後點選“**印表機和傳真**”。

2. Windows 2000 使用者，請雙擊“**新增印表機**”圖示，然後按『**下一步**』鍵。

Windows XP，請點選“印表機工作”選單中的“**新增印表機**”。



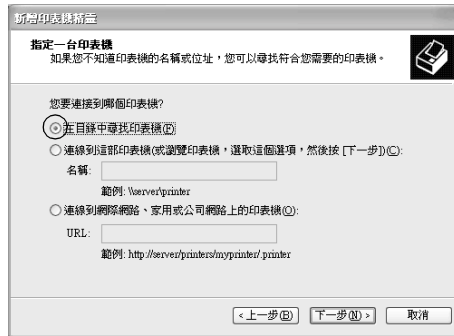
3. 點選“**網路印表機**” (Windows 2000) 或“**網路印表機或連接到另一部電腦的印表機**” (Windows XP)，然後按『**下一步**』鍵。
4. Windows 2000 使用者，請鍵入共享印表機的名稱，然後按『**下一步**』鍵。



附註：

- ❑ 您也可以直接在“網路路徑或佇列名稱”欄位中，直接鍵入“\\(連接資源分享印表機的電腦名稱)\(資源分享印表機的名稱)”。
- ❑ 您不一定需要鍵入資源分享印表機的名稱。

Windows XP，點選“在目錄中尋找印表機”。

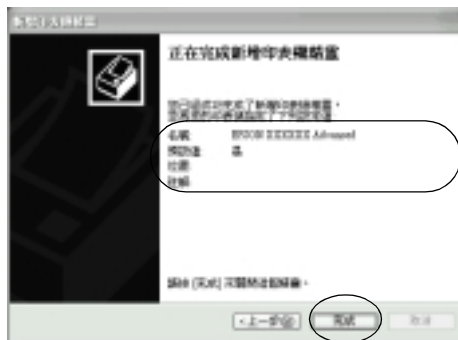


5. 點選連接至資源分享印表機的電腦或伺服器及資源分享印表機的名稱，然後按下『確定』鍵。



附註：

- ❑ 您可以在直接連接至資源分享印表機的電腦或伺服器中，更改資源分享印表機的名稱。若要確定資源分享印表機的名稱，請詢問網路管理者。
 - ❑ 當已事先在用戶端中安裝印表機驅動程式時，您必須選擇新的印表機驅動程式或目前的印表機驅動程式。當出現提醒您選擇印表機驅動程式，請根據訊息選擇印表機驅動程式。當已事先安裝 Windows XP 或 2000 本機印表機驅動程式，您可以選擇 Windows XP 或 2000 印表機驅動程式為目前的印表機驅動程式來代替在 Windows NT 4.0 伺服器中的其他驅動程式。
 - ❑ 當 Windows XP 或 2000 (NT 4.0) 的其他驅動程式已安裝在 Windows XP、2000 或 NT 4.0 印表機伺服器中，請執行下個步驟。
 - ❑ 當其他驅動程式已安裝在 Windows NT 4.0 印表機伺服器或印表機伺服器的作業系統為 Windows Me、98 或 95 時，請執行第 67 頁“安裝百寶箱光碟片中的印表機驅動程式”。
6. Windows 2000 使用者，請選擇是否要將印表機設定為預設印表機，然後按下『**確定**』鍵。
7. 確定設定值，然後按下『**完成**』鍵。



Windows NT 4.0

請依照下列的步驟，設定 Windows NT 4.0 用戶端：

當您是“Power Users”或者即使您不是管理者，但具有更大的權限，您可以安裝共享印表機的印表機驅動程式。

1. 按下『開始』鍵，指向“設定”，並點選“印表機”。
2. 雙擊“新增印表機”圖示。
3. 點選“網路印表機”，然後按下『下一步』鍵。
4. 點選連接至資源分享印表機的電腦或伺服器及資源分享印表機的名稱，然後按下『OK』（確定）鍵。



附註：

- 您也可以將“網路路徑或佇列名稱”欄位中，直接鍵入“\\(連接資源分享印表機的電腦名稱)/(資源分享印表機的名稱)”。
- 您可以在直接連接至資源分享印表機的電腦或伺服器中，更改資源分享印表機的名稱。若要確定資源分享印表機的名稱，請詢問網路管理者。

- ❑ 當已事先在用戶端中安裝印表機驅動程式時，您必須選擇新的印表機驅動程式或目前的印表機驅動程式。當出現提醒您選擇印表機驅動程式，請根據訊息選擇印表機驅動程式。
 - ❑ 當 Windows NT 4.0 的其他驅動程式已安裝在 Windows XP 或 2000 印表機伺服器中，請執行下個步驟。
 - ❑ 當 Windows NT 4.0 的其他驅動程式沒有安裝在 Windows XP 或 2000 印表機伺服器中或印表機伺服器的作業系統是 Windows Me、98 或 95，請執行第 67 頁“安裝百寶箱光碟片中的印表機驅動程式”。
5. 選擇是否要將印表機設定為預設印表機，然後按下『**確定**』鍵。
 6. 按下『**完成**』鍵。

安裝百寶箱光碟片中的印表機驅動程式

當設定網路系統時，如何在用戶端中安裝印表機驅動程式的相關說明，請參考下列敘述：

- ❑ 在 Windows XP、2000 或 NT 4.0 印表機伺服器中沒有安裝其他驅動程式。
- ❑ 印表機伺服器的作業系統為 Windows Me、98 或 95 及用戶端的作業系統為 Windows XP、2000 或 NT 4.0。

下列頁數中所出現的顯示畫面可能會依 Windows 作業系統版本不同而有所差異。

附註：

- ❑ 當安裝至 Windows XP、2000 或 NT 4.0 用戶端時，您必須使用管理者權限進入 Windows XP、2000 或 NT 4.0。

□ 當已安裝其他驅動程式或伺服器 and 用戶端的電腦都使用相同的作業系統時，則您不需要安裝百寶箱光碟片中的印表機驅動程式。

1. 開啓共享印表機時，可能會出現立即視窗。請按下『**確定**』鍵，然後依照螢幕上的指示安裝百寶箱光碟片中的印表機驅動程式。
2. 放入百寶箱光碟片，然後鍵入在用戶端中印表機驅動程式所在的正確磁碟機及資料夾名稱，然後按下『**OK**』（確定）鍵。



當安裝驅動程式在 Windows XP 或 2000 時，則會出現“找不到數位簽章”的畫面，請按下『**是**』鍵 (Windows 2000) 或『**繼續安裝**』鍵 (Windows XP) 繼續安裝驅動程式。

依使用的作業系統而定，有不同的資料夾名稱。

用戶端的作業系統	資料夾名稱
Windows Me、98 或 95	\\<Language>WIN9X
Windows XP 或 2000	\\<Language>WIN2000
Windows NT 4.0	\\<Language>WINNT40

3. 選擇印表機的名稱後，按下『**OK**』（確定）鍵。然後依照螢幕上的指示操作。

第 5 章

在 Macintosh 下使用印表機驅動程式

關於印表機驅動程式

印表機驅動程式可讓您藉由多樣的設定，從印表機中取得較佳的列印結果。印表機驅動程式還包括 EPSON 印表機監控程式 3 工具程式，可透過“Apple”選單進入此工具程式。EPSON 印表機監控程式 3 工具程式可讓您查看印表機的狀態。詳細的說明，請參考第 78 頁“監控印表機 (EPSON 印表機狀態監控 3)”。

您通常不能在印表機中更改某些設定值，如重置碳粉及感光滾筒的計數器。而遠端控制面板工具可讓您更改這類的設定。若要安裝遠端控制面板工具，請參考第 110 頁“安裝遠端面板監控程式”。

使用印表機驅動程式

若要管理印表機及更改其設定，請使用印表機驅動程式。印表機可讓您輕鬆地更改所有的列印設定，包括紙張來源、紙張大小、及列印方向。若要進入驅動程式選單，請參考下列說明。

若要從 Macintosh 開啓印表機驅動程式，請點選“Apple”選單中的“Chooser”（選擇週邊）。然後點選“EPL-6100”圖示並按下『設定』鍵。

- 若要開啓“紙張設定”對話框，請從任何應用程式的“檔案”中，點選“頁面設定”。
- 若要開啓“基本設定”對話框，請從任何應用程式的“檔案”中，點選“列印”。
- 若要開啓“版面”對話框，請按下“基本設定”對話框中的『版面』圖示鍵。

開啟線上輔助說明

您可以從印表機驅動程式中開啟線上輔助說明。線上輔助說明提供有關印表機驅動程式的詳細資料及說明。當您安裝印表機驅動程式時，也會自動安裝線上輔助說明。

更改印表機設定

選擇列印品質

您可以更改列印品質或輸出的解析度，有助於速度或細微部份的呈現效果。若您需要高品質輸出，請選擇較高的數值。請注意，增加列印品質將會降低列印速度。

有點三種列印品質輸出，600 dpi、Class 1200 dpi、及 1200 dpi。Class 1200 dpi 是使用“增強超微灰階”或“解析度增強技術”(RITech) 功能以達到高品質列印輸出。

1. 開啟“基本設定”對話框。
2. 點選“列印品質”中的“自動”，並從“解析度”下拉式選單中，選擇您所需的列印解析度。



附註：

- 若出現列印不成功或與記憶體相關的錯誤訊息，請選擇較低的解析度可能可以繼續列印工作。

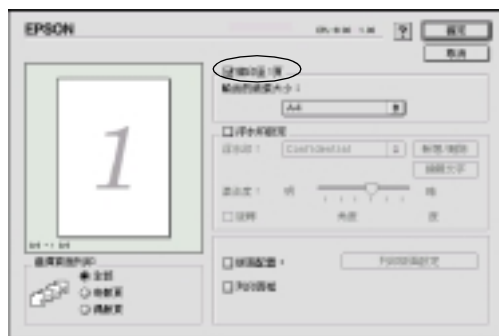
- 關於“增強超微灰階”或“解析度增強技術”(RITech)功能的詳細說明，請參考線上輔助說明。

版面縮放

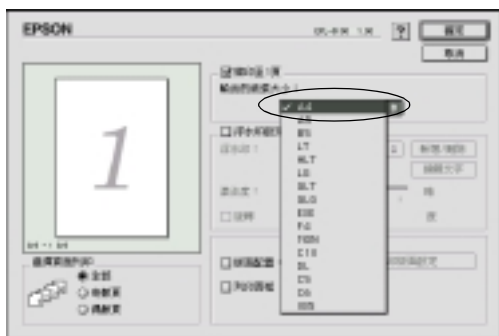
在“版面”對話框中的“縮印至 1 頁”功能，可讓您在列印時放大或縮小文件比例以符合所指定的紙張大小。

附註：

- 根據在“紙張設定”對話框中所選擇的紙張大小，自動放大或縮小指定的比例。
 - 在“紙張設定”對話框中不可修改或縮小所選擇的比例。
1. 開啓“版面”對話框。
 2. 勾選“縮印至 1 頁”檢查盒。



3. 從“輸出的紙張大小”下拉式選單中，選擇您所需的紙張大小。則列印出的頁面將會符合您所選擇的紙張大小。



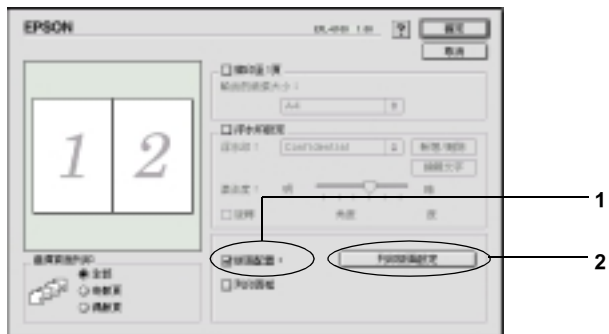
4. 按下『**確定**』鍵，接受此設定值。

修改版面配置

“版面配置”可在同一張紙上列印二合一或四合一及指定排列方式，自動調整每個頁面以符合指定的紙張大小。您也可以選擇列印頁框。

1. 開啓“版面”對話框。

- 勾選“版面配置”檢查盒，然後按下『列印版面設定』鍵，則會出現“列印版面設定”對話框。



- 選擇您想要在同一張紙上列印的頁數。



- 選擇列印頁面的排列方式。

附註：

“排列方式”的選擇會依頁數及所選擇的列印方向而定。

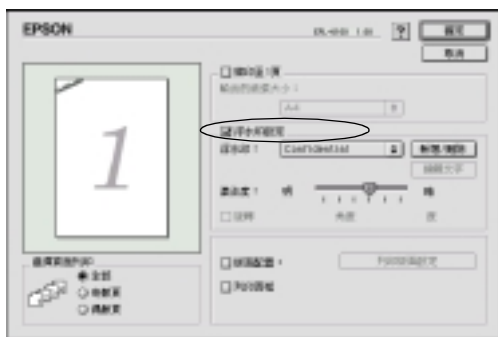
- 按下『確定』鍵，關閉“版面配置設定”對話框。

- 當您想要在文件上列印頁框時，請勾選“版面”對話框中的“**列印頁框**”檢查盒。
- 按下“版面”對話框中的『**確定**』鍵，接受此設定值。

使用浮水印

請依照下列的步驟，在文件中使用浮水印。在“浮水印”對話框中，您可以選擇已設定的浮水印清單，或使用文字或圖形 (PICT) 檔案來更改原來的浮水印。“浮水印”對話框也可讓您更改更多的浮水印設定。例如，您可以選擇大小、濃淡度、及浮水印的位置。

- 開啓“版面”對話框。
- 勾選“**浮水印設定**”檢查盒。



- 然後從“浮水印”下拉式選單中，選擇浮水印。
- 在預覽視窗中，用拖曳的方式選擇浮水印的位置。另外，當您想要縮放浮水的大小時，請手動調整。
- 使用“濃淡度”調整桿調整浮水印影像的明暗度。

6. 針對文字浮水印，您可以在“角度”欄位中輸入旋轉的角度。或是，勾選“**旋轉**”檢查盒，並在預覽視窗中，使用指標旋轉文字浮水印。
7. 按下『**確定**』鍵，接受此設定值。

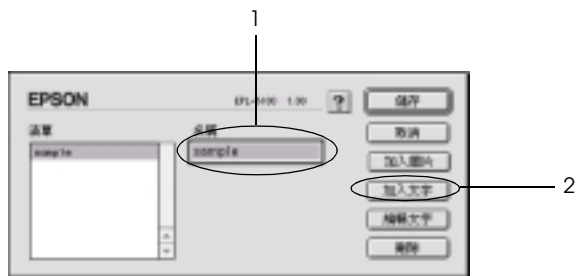
新增浮水印

若要新增文字浮水印，您可以參考下列敘述：

1. 開啓“版面”對話框。
2. 勾選“**浮水印設定**”檢查盒。
3. 按下『**新增 / 刪除**』鍵。



4. 在“名稱”欄位中鍵入檔案名稱並按下『**加入文字**』。



5. 在“文字”欄位中鍵入浮水印文字，並選擇“字型”和“樣式”，然後按下『**確定**』鍵。



6. 按下『**儲存**』鍵。

附註：

- 若要編輯儲存的文字浮水印，請從清單中選擇浮水印，然後按下『**編輯文字**』鍵。編輯完成之後，請按下『**確定**』鍵，關閉對話框。
 - 若要移除所儲存的浮水印，請從清單中選擇浮水印，然後按下『**刪除**』鍵。移除之後，請按下『**儲存**』鍵，關閉對話框。
7. 按下“版面”對話框中的『**確定**』鍵，則會儲存在預覽視窗中所顯示的浮水印。

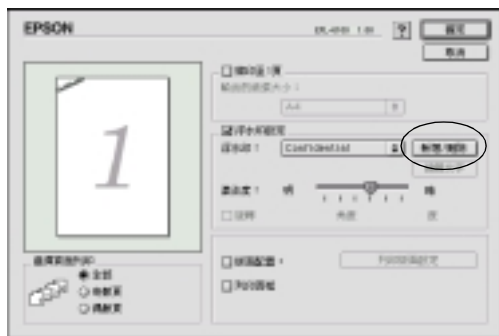
若要更改圖案浮水印，您可以參考下列敘述：

附註：

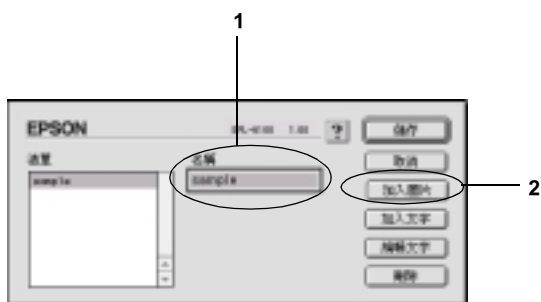
在更改自訂的浮水印之前，您應該先準備一個圖形 (PICT) 檔案。

1. 開啓“版面”對話框。

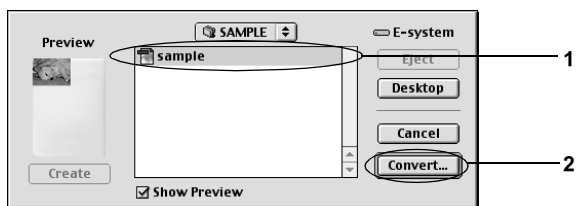
2. 按下『新增 / 刪除』鍵。



3. 在“名稱”欄位中輸入檔案名稱，然後按下『加入圖片』鍵。



4. 選擇 PICT 檔案並按下『Convert』鍵。當您按下『Create』鍵，則浮水印會顯示在預覽視窗上。



5. 在“名稱”欄位中輸入檔案名稱，然後按下『儲存』鍵。

附註：

若要移除所儲存的浮水印，請從清單中選擇浮水印，然後按下『刪除』鍵。移除之後，請按下『儲存』鍵，關閉對話框。

6. 按下“版面”對話框中的『確定』鍵，則會儲存在預覽視窗中所顯示的浮水印。

監控印表機 (EPSON 印表機狀態監控 3)

關於 EPSON 印表機狀態監控 3

EPSON 印表機監控程式 3 是監控印表機並提供有關印表機目前狀態資訊的工具程式。例如，您可以透過這個工具程式確定碳粉存量或感光滾筒的使用壽命。若發生列印錯誤，此工具程式將會提供錯誤訊息的敘述。您可從印表機驅動程式中取得印表機監控程式 3 工具程式。詳細的說明，請參考下列章節。

使用 EPSON 印表機狀態監控 3

您可以點選在“Apple”選單中的“EPSON 印表機監控程式 3”來開啓“EPSON 印表機監控程式 3”。

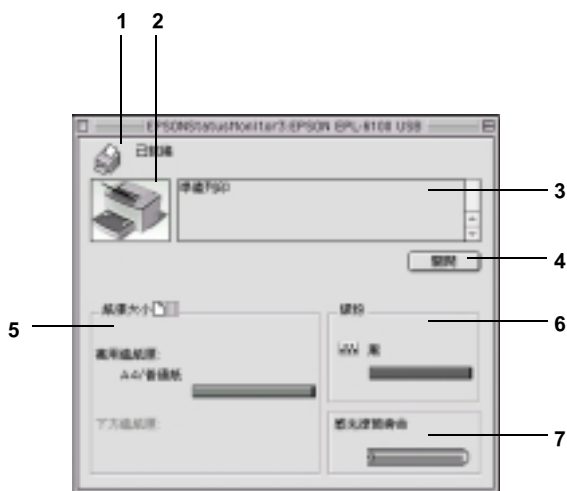
附註：

- 當發生錯誤時，則會自動出現 EPSON 印表機監控程式 3。
- 當開啓 EPSON 印表機監控程式 3 時，必須在“Chooser”（選擇週邊）中選擇好正確的印表機連接埠，那麼才可從所選擇的印表機驅動程式中接收到需要的資訊。若印表機連接埠不正確，將會發生錯誤。

- ❑ 當在背景列印中正在列印佇列檔案時，若您更改“Chooser”（選擇週邊）中的印表機驅動程式，則可能會干擾印表機的輸出。
- ❑ 通常只有在“Chooser”（選擇週邊）取得狀態訊息時，在狀態視窗中才會出現印表機和耗材的狀態資訊。

取得印表機詳細的狀態說明

您可以使用“EPSON 印表機監控程式 3”對話框，監控印表機狀態及獲得有關耗材的資訊。



1. 圖示 / 訊息：顯示印表機狀態的圖示及訊息。
2. 印表機圖示：在左上角的圖示會影像方式顯示印表機狀態。

3. 文字欄： 印表機圖示旁的文字欄顯示印表機目前的狀態。當發生問題時，會顯示可行的解決方法。
4. 『關閉』鍵： 按下此鍵，關閉此對話框。
5. 紙張大小： 顯示紙張來源、紙張大小及在紙張來源中剩餘的紙張數量。
6. 碳粉： 指示剩餘的碳粉量。若碳粉快用盡，碳粉圖示會閃爍(10% 或以下)或熄滅。
7. 感光滾筒壽命： 指示感光滾筒所剩餘的可使用壽命。

更改監控設定

若要更改特別的監控設定，點選“檔案”選單中的“**監控設定**”，則會出現“監控設定”對話框。



在此對話框中會出現下列的設定及按鍵：


1. 選擇顯示的警告訊息： 使用此區塊的檢查盒，選擇您希望得到的錯誤通知種類。
2. 『預設值』鍵： 重置預設值。

3. 『取消』 鍵： 儲存新的變更。
4. 『確定』 鍵： 取消任何變更。

狀態警告視窗

當發生錯誤時，將會自動出現狀態警告視窗。此視窗將會顯示錯誤類型並提供可行的解決方法。若要關閉這個對話框，您必須按下『關閉』鍵。

取消列印

若要取消列印，請按下控制面板上的『 取消工作』鍵，則會取消目前的列印工作。

附註：

您也可以從電腦中取消列印工作。在背景列印期間，請從應用程式的選單中開啓 EPSON 印表機狀態監控 3。然後從 EPSON 印表機狀態監控程式 3 中停止列印，或是在待機模式中刪除檔案。

移除印表機軟體

當您重新安裝或更新驅動程式時，請先移除已安裝的印表機驅動程式。

1. 離開所有的應用軟體，並重新啓動 Macintosh。
2. 將 EPSON 印表機百寶箱光碟片放入 Macintosh 中。

3. 打開「EPSON\Chinese\ 安裝印表機驅動程式 / 工具程式」資料夾，然後選擇所需的印表機資料夾。



4. 雙擊「安裝」圖示。



5. 按下『繼續』鍵，然後按下『接受』鍵。
6. 從左上方選單中，點選「移除」，然後按下『移除』鍵。
7. 請依照螢幕上的指示操作。

第 6 章

使用遠端面板監控程式

DOS 使用者



注意：

必須先在 DOS 環境下，安裝中文系統。

遠端面板監控程式的概要

遠端面板監控程式是個軟體工具，可讓您更改印表機設定，如列印品質、紙張大小、及 RITech 設定。當無法從應用軟體或印表機驅動程式中更改這些設定值時。

當使用遠端面板監控程式時

附註：

在使用此工具之前，請務必先閱讀印表機百寶箱光碟片中 RCP 資料夾內的 README 檔案。(此資料夾名稱為依購買地區而定。)此檔案包含有關這個工具的重要資訊。

遠端面板監控程式是個軟體界面，可讓你選擇印表機模擬模式及更改通常您無法在印表機驅動程式中更改的設定。除此之外，此工具還可讓您更改印表機的基本設定，如拷貝份數、紙張大小、及紙張種類。

然而，您不需要使用遠端面板監控程式來更改印表機的基本設定。您可以更改在大部份應用軟體程式會影響最後輸出結果的基本設定值，及您在軟體中所更改的任何設定值將會覆蓋掉在遠端面板監控程式中的設定值。儘管如此，若您無法從應用軟體程式中更改印表機設定或是執行 DOS，遠端面板監控程式將可讓您使用這些設定。

作業環境：

- 作業系統：** MS-DOS 版本 3.3x 或以上。若已安裝滑鼠所提供的驅動程式，則可使用滑鼠。
(Microsoft Mouse v.7.04 或更佳，或是 Logitech v.6.43 或更佳。)
- 記憶體：** 最小 360 KB，雖然實際上的需求會依作業系統的版本而定。
- 界面：** 並行埠。此工具可在雙向或非雙向並行界面模式下運作。在非雙向模式下，電腦可以傳送設定值至印表機，但是無法從印表機取回設定資料。

安裝遠端面板監控程式

若要安裝工具，請依照下列這些步驟：

1. 將附有此工具的印表機百寶箱光碟片放入電腦的光碟機中。
2. 在出現的 DOS 視窗中，鍵入下列其中一行文字，然後按下鍵盤上的『**Enter**』鍵。

D:\Chinese\RCP\ETEN16\Setup

D:\Chinese\RCP\ETEN24\Setup

附註：

磁碟機的代表字母會依您所使用的電腦而有所差異。

3. 請依照螢幕上的說明，安裝此工具。

使用遠端面板監控程式

在您開啓遠端面板監控程式之前，記得您可以使用下列在鍵盤上的按鍵來操作此工具：

TAB： 前進至下一個畫面

Shift+TAB : 移至上一個畫面

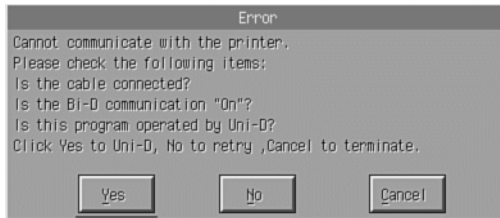
Arrow keys : 移動在畫面中的選項

ENTER : 記錄所選擇的設定 (執行運作)

若要開啓遠端面板監控程式，請在 DOS 畫面中鍵入下列文字並按下鍵盤上『**Enter**』鍵。(若您在安裝時更改了原本的目錄路徑，請鍵入您更換後的目錄。)

C:\EPSONRCP\EPRCP

若遠端面板監控程式在雙向模式下不能夠連接至印表機，則會出現下列此錯誤對話框。若雙向傳輸是可行的，請略過此部份並直接跳至第 87 頁 “Mode-Select (選擇模式) 對話框”。



下列為出現在 “Error / 錯誤” 對話框中的按鍵：

『**Yes / 是**』鍵： 按下此鍵，將可讓您透過非雙向溝通繼續進行。

『**No / 否**』鍵： 按下此鍵，此工具將會重試雙向溝通。

『**Cancel / 取消**』鍵： 按下此鍵，結束此工具。

按下『**Yes / 是**』鍵，則會出現 “Printer-Select / 選擇印表機” 對話框。

Printer-Select (選擇印表機) 對話框



下列為出現在此對話框中的設定及按鍵：

Select Printer (選擇印表機可從此清單中，選擇印表機。) 下拉式選單：

『OK 確定』 鍵： 按下此鍵，進入 “Mode-Select / 選擇模式” 對話框。

『Exit / 離開』 鍵： 按下此鍵，結束此工具。

『Help / 輔助說明』 鍵： 按下此鍵，開啟輔助說明視窗。

選擇印表機並按下 『OK / 確定』 鍵，則會出現 “Mode-Select / 選擇模式” 對話框。

Mode-Select (選擇模式) 對話框

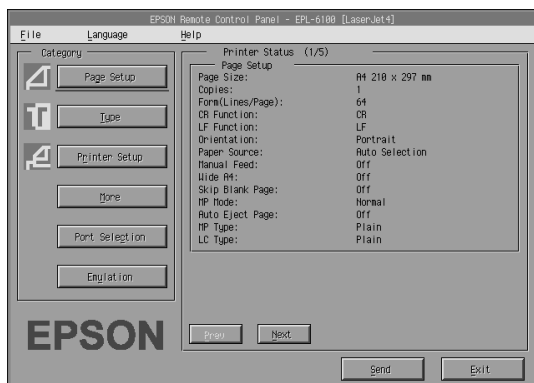


下列為出現在此對話框中的設定及按鍵：

Select Mode (選擇模式) 可讓您從此清單中，選擇您所需的印表機模擬模式。
清單欄位：

- 『OK / 確定』 鍵： 按下此鍵，回至遠端面板監控程式的主畫面。
- 『Exit / 離開』 鍵： 按下此鍵，結束此工具。
- 『Help / 輔助說明』 鍵： 按下此鍵，開啟輔助說明視窗。

選擇您所想要使用的模擬模式並按下『OK / 確定』鍵。根據您所選擇的模擬模式而定，所出現的遠端面板監控程式會有些微的改變。下列範例為使用 LaserJet4 模擬模式。



更改基本的印表機設定

此節中所出現的設定在印表機驅動程式中也可行。大部份的應用軟體程式可讓您從應用軟體本身使用印表機驅動程式。您應該試著從應用軟體程式或是在作業系統中直接使用印表機驅動程式來更改印表機的基本設定。

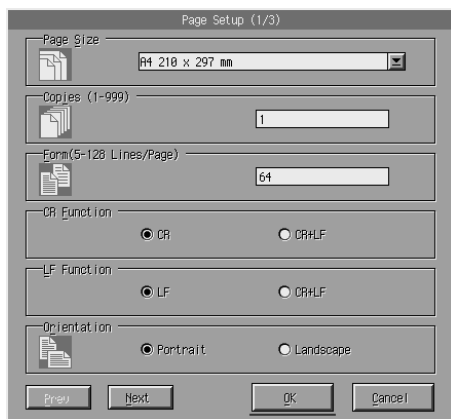
在應用軟體程式或印表機驅動程式中所更改的設定將會覆蓋在遠端面板監控程式中所更改的設定值。然而，若您無法使用印表機驅動程式，或是您是執行 DOS，請透過此工具來更改這些設定值。

附註：

除非您按下『Send / 傳送』鍵將資料下載至印表機，否則在遠端面板監控程式中所更改的設定值將無效。若您將印表機做資源分享，則在遠端面板監控程式上所顯示的設定可能不會反映印表機實際的設定，因為這些設定可能會被其他使用者所更改。即使遠端面板監控程式已經顯示出您所需求的設定，還是請按下『Send / 傳送』鍵以確保您可以使用這些設定來進行列印。

『Page Setup / 頁面設定』 鍵

按下遠端面板監控程式畫面上的『Page Setup / 頁面設定』鍵，則會出現如下圖的對話框：



附註：

使用『Next / 下一步』和『Prev / 上一步』鍵來進入所有可使用的設定選項。

Page Size / 紙張大小

您可以在此處設定預設的頁面大小。若您無法從應用軟體程式中更改頁面大小，那麼您應該只可在遠端面板監控程式中更改此項目。

若您所需的頁面大小沒有出現在下方清單中，您可以使用“Custom / 使用者自訂”設定來定義一個新的尺寸。您只可在下列的範圍內，定義自訂的頁面大小：76 至 216 mm × 127 至 356 mm。

“Page Size / 紙張大小” 選項，如下所述：

A4 (預設值)
A5
B5
LT (Letter)
HLT (Half letter)
LGL (Legal)
GLT (Government letter)
GLG (Government legal)
EXE (Executive)
F4
MON (Monarch)
C10 (Commercial 10)
DL
C5
C6
ISO B5 (International B5)
CTM (使用者自訂)

Copies / 列印份數

可讓您設定列印份數。您可以輸入 1 至 999 間任何數值。若可能的話，您應該在應用軟體程式中指定拷貝份數。此設定一樣也會影響在其他模擬模式下的設定。

Form / 行數 (只會出現在 LaserJet4)

可讓您在頁面上指定行數。您可以輸入 5 至 128 間的任何數值。此設定只在 LaserJet4 模式下才有效。

CR Function / 歸位功能 (只會出現在 LaserJet4)

決定是否只應執行歸位 (CR) 或歸位和換行 (LF) 步驟。當選擇“**CR**” (預設值) 時，印表機不會在每個歸位中執行換行指令。“**CR+LF**” 會造成印表機在接收的每個歸位指令中增加換行。若您發現在文件中的文字列間有疊印現象，請選擇“**CR+LF**”。

LF Function / 換行功能 (只出現在 LaserJet4)

決定是否只應執行換行 (LF) 或換行和歸位 (CR) 步驟。當選擇“**LF**” (預設值) 時，印表機不會在每個換行或換頁中執行歸位指令。“**CR+LF**” 會造成印表機在接收的每個換行或換頁指令中增加歸位。若您發現印表機不能列印字元超出右邊界，請選擇“**CR+LF**”。

Orientation / 列印方向

讓您指定頁面的列印方向是否為“**Portrait / 直印**” (預設值) 或“**Landscape / 橫印**”。在此手冊中的頁面都是直列方向。

Paper Source / 紙張來源

可讓您在下列的設定中選擇紙張供應的方法及來源：“**Auto Selection / 自動切換進紙**” (紙張會從任何一個裝有正確紙張尺寸的紙匣進紙)、“**MP Tray / 萬用進紙匣**” (萬用進紙匣)、“**Lower Cassette / 下方進紙匣**” (A4 500 張下方進紙器，若有安裝的話)。預設值為“**Auto Selection / 自動切換進紙**”。

Manual Feed / 手動進紙

在手動進紙中選擇“**On / 開啟**”，則表示從萬用進紙匣進紙。預設值為“**Off / 關閉**”。詳細的說明，請參考第 18 頁“將紙張裝入手動進紙槽中”。

Wide A4 / A4 寬 (只會出現在 LaserJet4)

可讓您在萬用進紙匣中使用 A4 寬的紙張大小。

MP Mode / MP 模式

當紙張來源設定為“**Auto / 自動**”時，或是當沒有指定任何紙張來源時，決定紙張來源的使用優先順序。可使用的選擇為“**Normal**” (預設值) 和“**Last**”。當“**Last**”設定選購 A4 500 張下方進紙器為優先使用的紙張來源時，“**Normal**”則是優先使用萬用進紙匣。

Auto Eject Page / 自動跳頁

根據“Timeout / 逾時設定”的設定值，當逾時時間到時，設定是否輸出紙張。預設值為“Off / 關閉”，因此當暫停時間到了，則不會輸出紙張。此項目不適用於 PCL6 模式。

Skip Blank Page / 不列印空白頁

當開啓此選項時，印表機會略過沒有影像或字元的頁面，可讓您節省紙張。預設值為“Off / 關閉”。

MP Type / 萬用進紙匣紙張種類

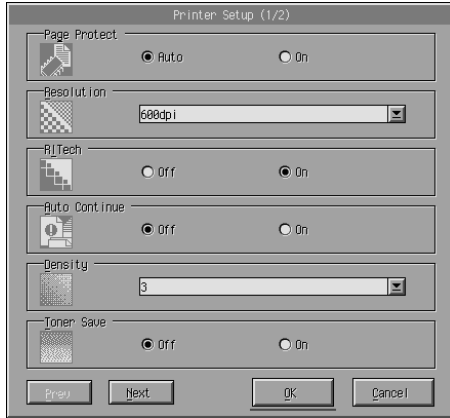
當從萬用進紙匣列印時，可讓您指定所使用的紙張種類。可使用的選項有“Plain / 普通紙”（預設值）、“Letterhead / 信頭紙”、“Recycled / 再生紙”、“Color / 色紙”、“Transparency / 投影片”、和“Labels / 標籤”。

LC Type / 下方進紙匣紙張種類

當從選購 A4 500 張下方進紙器列印時，可讓您指定所使用的紙張種類。可使用的選項有“Plain / 普通紙”（預設值）、“Letterhead / 信頭紙”、“Recycled / 再生紙”、和“Color / 色紙”。

『Printer Setup / 印表機設定』 鍵

按下遠端面板監控程式畫面上的 『Printer Setup / 印表機設定』 鍵，則會出現如下圖的對話框：



附註：

使用 『Next / 下一步』 和 『Prev / 上一步』 鍵來進入所有可使用的設定選項。

Page Protect / 頁面保護

頁面保護是可讓您針對列印資料來分配新增印表機記憶體的功能。若您列印較為複雜的頁面，您可能必須使用頁面保護。若發生列印溢載錯誤，請將此設定更改為 “On / 開啟” 並重新列印資料。如此會降低記憶體容量為了保留給接收資料時所需。所以電腦可能會花比較長的時間來傳送列印工作，但是將可讓您列印複雜的工作。若設定為 “Auto / 自動” (預設值)，頁面保護通常運作最好。若繼續發生記憶體錯誤的問題，您可能必須增加印表機的記憶體。

附註：

更改 “Page Protect / 頁面保護” 設定重新裝配印表機的記憶體，以刪除任何下載的字型。

Resolution / 解析度

可讓您選擇您所想要使用的列印解析度。可使用的設定為「1200 dpi」、「600 dpi」（預設值）、和「300 dpi」。

RI Tech / 修邊補點

可讓您開啓或關閉「RI Tech / 修邊補點」設定。預設值為「On / 開啟」。關於「RI Tech / 修邊補點」的詳細說明，請參考第 24 頁「選擇列印品質」（Windows）或第 70 頁「選擇列印品質」（Macintosh）。

Auto Continue / 自動繼續

允許印表機從目前工作的列印溢載、記憶體不足、或更改紙張錯誤中自動恢復。發生了其中一種問題之後，印表機會在數秒內繼續列印。

當關閉「Auto Continue / 自動繼續」時，您必須按下『**O 開始 / 停止**』鍵繼續列印。在大部份的情況下，將「Auto Continue / 自動繼續」保留為「Disable / 關閉」（預設值），如此您可以通知何時發生錯誤及更改所需的校正。您可能想要將「Auto Continue / 自動繼續」設定為「Enable / 開啟」，當列印較長的工作或您有很長一段時間沒有用印表機時。

Density / 濃度

可讓您調整列印濃度來更改輸出結果更暗或更亮。按下『**arrow**』鍵使輸出結果變暗或變亮。

Toner Save / 省電模式

您可以將「Toner Save / 省電模式」模式設定為「On / 開啟」或「Off / 關閉」（預設值）。當開啓此設定時，印表機會將字元內的黑色替代為灰色陰影以節省碳粉。已建立外框的字元在右邊緣和下方邊緣使用全黑。

Toner Out / 碳粉用盡

當印表機碰到“Toner Out / 碳粉用盡”錯誤時，可讓您設定印表機是否應該繼續或停止列印。若設定為“**Continue / 繼續**”（預設值），不管有沒有發生錯誤，印表機都會繼續列印。若您和印表機間的距離較遠，建議您使用此設定。若設定為“**Stop / 停止**”，當印表機碰到“Toner Out / 碳粉用盡”的錯誤時，印表機將會停止列印。

Image Optimum / 最佳位元映像 (只會出現在 LaserJet4)

可讓您列印複雜的圖片，即使當列印資料達到記憶體限制。當設定為“**On / 開啟**”時，圖片的資料量會被自動減少，為了列印複雜的文件。可是會降低圖片的品質。

Tray Assign / 指定進紙槽

更改分配紙張來源的選擇指令。當選擇指令“**4**”時，則配置和 HP LaserJet4 相符。當選擇指令“**4K**”時，則配置和 HP LaserJet 4000、5000、和 8000 相符。當選擇指令“**5S**”時，則配置和 HP LaserJet 5S 相符。

MP Tray Size / 萬用進紙匣尺寸

可讓設定萬用進紙匣的紙張大小。此選項與在“Page Size / 紙張大小”下的設定相同。此設定一樣會影響在其他模擬模式下的設定值。

Paper Type / 紙張型式

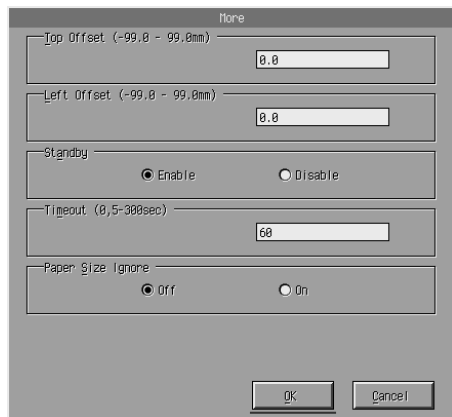
可讓您指定紙張的種類來改善列印品質。“**Thick W / 厚寬**”（188 mm 寬或更寬）是指紙張寬度比 188 mm 還寬。“**Thick N / 厚窄**”（少於 188 mm 寬）是指厚的且狹長的紙，如信封。“**Transparency / 投影片**”是指投影片。一般是使用“**Normal / 一般**”（預設值），除非發生列印品質的問題。

Dot Correction / 點校正

此設定只有在 1200 dpi 列印下才可使用。當設定為“**On / 開啟**”時，1-dot 線的列印樣本會自動校正以改善輸出結果。

『More / 更多設定』 鍵

按下遠端面板監控程式畫面上的『More / 更多設定』鍵，則會出現如下圖的對話框：



Top Offset / 頂邊界

可讓您調整頁面上垂直的列印位置。此設定以公釐為單位。您可以從頂邊界一次移動列印位置 0.5 mm (參數值從 -99 至 99)。

Left Offset / 左邊界

可讓您調整頁面上水平的列印位置。此設定以公釐為單位。您可以從左邊界一次移動列印位置 0.5 mm (參數值從 -99 至 99)。

Standby / 待機模式

可讓您將“Standby / 待機模式”設定為“Enable / 開啟”(預設值)或“Disable / 關閉”。當開啓“Standby / 待機模式”時，若在 15 分鐘內沒有使用印表機，則印表機會進入睡眠模式。當您傳送資料時，印表機也會馬上開始暖機，且在 11 秒之後準備列印。當沒有開啓“Standby / 待機模式”時，印表機會停留在暖機狀態並隨時準備列印。

Timeout / 逾時設定

可讓您在尋找下一個列印工作之前，先設定印表機等待的時間長度。若印表機正在連線狀態且在指定的秒數內沒有接收到任何新的資料，則印表機會自動切換至另一個接收資料的頻道。您可以一次增加 1 秒來設定逾時時間 (參數值從 5 至 300)。

Paper Size Ignore / 忽略紙張尺寸

當發生紙張尺寸錯誤時，可讓您選擇是否忽略此錯誤。開啟此項目，印表機會繼續列印，即使影像尺寸超過所指定紙張大小的可列印區域。由於碳粉沒有正確地轉移至紙張上，可能會產生污漬。當此項目為 “**Off / 關閉**” (預設值)，若發生紙張尺寸錯誤，印表機則會停止列印。

Country / 國家字元碼 (只會出現在 ESCP2、FX)

可讓您選擇國家字元碼。

CG Table / CG 字元集 (只會出現在 ESCP2、FX)

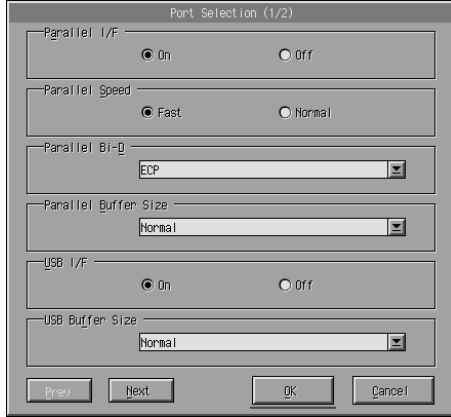
可讓您選擇字元表。字元表包含不同語言的字元和符號。印表機會以所選擇的字元表為主列印文字。

Code Page / 內碼頁面 (只會出現在 I239X)

可讓您選擇字元表。字元表包含不同語言的字元和符號。印表機會以所選擇的字元表為主列印文字。

『Port Selection / 選擇輸出埠』 鍵

按下遠端面板監控程式畫面上的『Port Selection / 選擇輸出埠』鍵，則會出現如下圖的對話框：



附註：

使用『Next / 下一步』和『Prev / 上一步』鍵來進入所有可使用的設定選項。

Parallel I/F / 並行界面

可讓您選擇是否啟動並行連接埠。預設值為“On / 開啟”。

Parallel Speed / 並行界面速度

可讓您透過並行連接埠指定在接收資料上 ACKNLG 信號的跳動長度。當此選項設定為“Fast / 快速”（預設值）時，跳動長度約 1 NS。當此選項設定為“Normal / 一般”時，跳動長度約 10 NS。

Parallel Bi-D / 雙向並行界面

可讓您指定雙向溝通模式：“ECP”（預設值）、“Nibble”、或“Off / 關閉”。

Parallel Buffer Size / 並行界面緩衝區大小

可讓您透過並行界面，指定用來接收資料及列印資料的記憶體容量。若設定為“**Maximum / 最大**”，有更多的記憶體分配給接收資料。若設定為“**Minimum / 最小**”，有更多的記憶體是分配給列印資料。原廠預設值為“**Normal / 正常**”。

USB I/F / USB 界面

可讓您選擇是否啟動 USB 連接埠。預設值為“**On / 開啟**”。

USB Buffer Size / USB 緩衝區大小

可讓您透過 USB 界面，指定用來接收資料及列印資料的記憶體容量。若設定為“**Maximum / 最大**”，有更多的記憶體分配給接收資料。若設定為“**Minimum / 最小**”，有更多的記憶體是分配給列印資料。原廠預設值為“**Normal / 正常**”。

AUX I/F / AUX 界面

可讓您選擇是否啟動輔助的連接埠（若已安裝選購界面卡）。預設值為“**On / 開啟**”。

AUX Buffer Size / AUX 緩衝區大小

可讓您透過選購界面卡，指定用來接收資料及列印資料的記憶體容量。若設定為“**Maximum / 最大**”，有更多的記憶體分配給接收資料。若設定為“**Minimum / 最小**”，有更多的記憶體是分配給列印資料。原廠預設值為“**Normal / 正常**”。

選擇印表機模擬模式

您必須透過遠端面板監控程式來更改印表機模擬模式，因為印表機驅動程式不能讓您使用此設定。

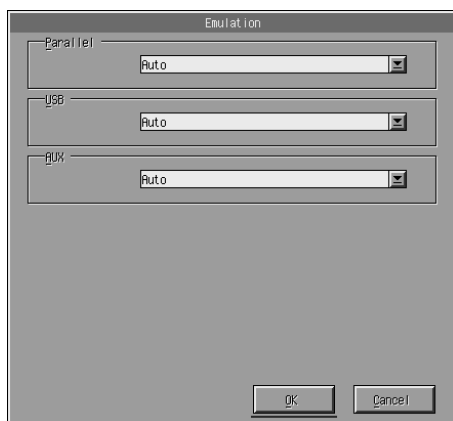
有支援的標準模擬模式有：LJ4 (PCL5e)、PCL6、GL2、FX、ESCP2、和 I239X。若您有安裝選購 Adobe PostScript 3 Kit ROM 模組，則也可使用 PS3。您可以針對每個界面指定不同的模擬模式；換句話說，針對每一台您連接印表機的電腦。

附註：

除非您按下『**Send / 傳送**』鍵將資料下載至印表機，否則在遠端面板監控程式中所更改的設定值將無效。若您將印表機做資源分享，則在遠端面板監控程式上所顯示的設定可能不會反映印表機實際的設定，因為這些設定可能會被其他使用者所更改。即使遠端面板監控程式已經顯示出您所需求的設定，還是請按下『**Send / 傳送**』鍵以確保您可以使用這些設定來進行列印。

『**Emulation / 列印模式**』 鍵

按下遠端面板監控程式畫面上的『**Emulation / 列印模式**』鍵，則會出現如下圖的對話框：



Parallel / 並行

可讓您指定適用並行界面的模擬模式。

USB

可讓您指定適用 USB 界面的模擬模式。

AUX

可讓您指示輔助界面的模擬模式。此選項只在已安裝選購 Type B 界面卡時才有效。

其它的特殊設定

在此節中的設定值是當您在使用印表機時，可能需更改一些較不重要的設定。然而，若您希望更改下列的設定，但您無法在印表機驅動程式中使用這些設定時，則您必須透過遠端面板監控程式來更改。

附註：

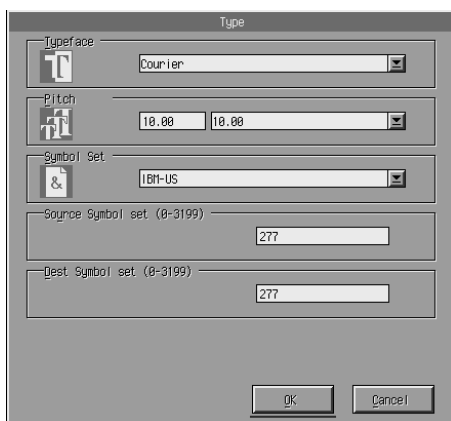
除非您按下『**Send / 傳送**』鍵將資料下載至印表機，否則在遠端面板監控程式中所更改的設定值將無效。若您將印表機做資源分享，則在遠端面板監控程式上所顯示的設定可能不會反映印表機實際的設定，因為這些設定可能會被其他使用者所更改。即使遠端面板監控程式已經顯示出您所需求的設定，還是請按下『**Send / 傳送**』鍵以確保您可以使用這些設定來進行列印。

『Type / 字型』鍵

按下遠端面板監控程式畫面上的『**Type / 字型**』鍵，則會出現如下圖的對話框：

附註：

此按鍵及對話框只會出現在 *LaserJet4* 模式下。



Typeface / 字型

可讓您指定字元的字型。

Pitch / 字元間距

可讓您指定固定長度字型的字元間距。字元間距的範圍為 0.44 至 99.99。

Symbol Set / 符號集

可讓您選擇想要使用哪一個符號集。若您所選擇的字型不適用於您所選擇的符號集，則字型會被目前所選擇的符號集所取代。下列為可使用的符號集：

Roman-8	Norweg1	Italian	ECM94-1
Swedis2	ANSI ASCII	UK	French2
German	Legal	8859-2 ISO	Spanish
PsMath	8859-9 ISO	WiTurkish	MsPublishing
VeMath	DeskTop	Math-8	WiE.Europe
PcTk437	Windows	PsText	IBM-US
IBM-DN	VeInternational	PcMultilingual	PiFont
VeUS	Other	PcE.Europe	WiAnsi

附註：

- ❑ 在 *Swiss 721 SWM* 和 *Dutch 801 SWM* 字型下，無法選擇下列符號集：PsMath、MsPublishing、VeMath、Math-8、和 PiFont。
- ❑ 當選擇 *Swiss 721 SWM* 或 *Dutch 801 SWM* 其中一種字型時，無法列印在 *VeInternational* 和 *VeUS* 符號集中的字元 9Bh 至 9Fh。

『Others / 其他』 鍵

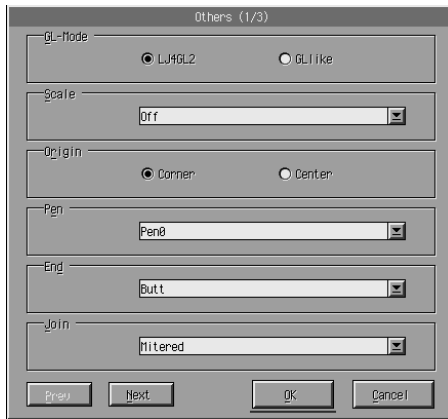
按下 『Others / 其他』 鍵，則出現 “Other / 其他” 對話框。實際的對話框會依模擬模式的不同而有所差異。

附註：

此按鍵不適用在 LaserJet4 模式。

GL2 mode / GL2 模式

當列印模式為 GL2 時，則會出現如下圖的對話框：



附註：

使用 『Next / 下一步』 和 『Prev / 上一步』 鍵來進入所有可使用的設定選項。

GL-Mode / GL 模式

可讓您選擇模式 “LJ4GL2” 或 “GLlike”。預設值為 “LJ4GL2”。

Scale / 範圍

您可以切換為原始尺寸或縮小尺寸列印。此設定也可以決定縮小列印的縮小比例。您可以將原本是以“Scale / 範圍”中所選擇的紙張尺寸而製作的資料列印至在“Page Size / 紙張大小”設定中所選擇的紙張尺寸。例如，您可以將 A3 尺寸的頁面縮至 A4 尺寸的頁面。

Origin / 原點

可讓您設定繪圖單位座標系統的原點，左下角 (**Corner / 角落**) 或在限定範圍內的中心點 (**Center / 中央**)。

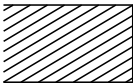
Pen / 筆寬

可讓您選擇列印出的字元顏色。“Pen0 / 筆寬 0”為白色，表示印出背景來替代字元。像在此手冊中的注意和警告符號。所有其它的為黑色，像在此句中的字元。(對彩色印表機而言，Pens 2-6 是不同顏色，並且只可在 GLlike 模式下使用。)

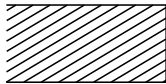
End / 結束

可讓您選擇結束的型式。預設值為“**Butt / 弧型**”。請參考下列圖示。

Butt / 弧型



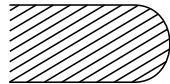
Square / 方型



Triangular / 三角型

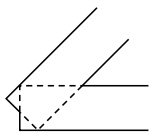


Round / 圓型

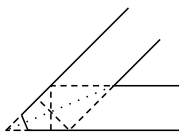


Join / 加入

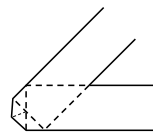
可讓您定義應該如何結合行尾。預設值為“Mitered / 尖”。請參考下列圖示。



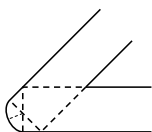
NONE / 無



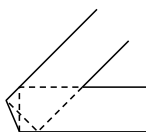
MITERED / 尖
MITEREDBEVELED / 尖斜



TRIANGULAR / 三角型



ROUND / 圓型



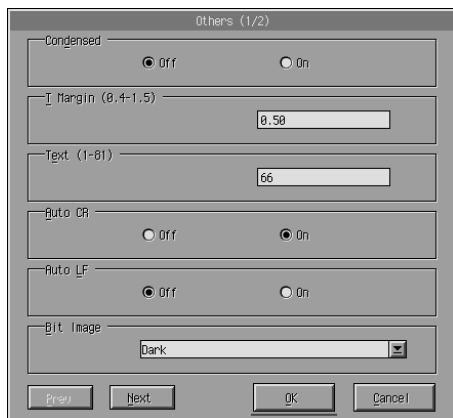
BEVELED / 斜

Pen0 / 筆寬 0、Pen1 / 筆寬 1、Pen2 / 筆寬 2、Pen3 / 筆寬 3、Pen4 / 筆寬 4、Pen5 / 筆寬 5、Pen6 / 筆寬 6

可讓您選擇行寬。您可以從 0.05 mm 至 5.00 mm 中選擇一個數值，每次增 0.05 mm。“Pen3 / 筆寬 3”和“Pen6 / 筆寬 6”只適用在 GLlike 模式。

ESCP2, FX, and I239X modes / ESCP2、FX、和 I239X 模式

當列印模式為 ESCP2、FX、或 I239X 時，則會出現如下圖的對話框：



附註：

使用『Next / 下一步』和『Prev / 上一步』鍵來進入所有可使用的設定選項。

Condensed / 壓縮 (只會出現在 ESCP2、FX)

可讓您改變字元空白。縮短列印對於拉頁和其它必須符合每一行上大量資料的應用軟體是相當有用的。然而，無法縮短 15-cpi (characters per inch) 字元。

T.Margin / 頂邊界 (只會出現在 ESCP2、FX)

可讓您指定從頁面的上邊界至第一個可列印行的基準線間的距離。計算單位為每次增加 0.05 inch。

Text / 文字 (只會出現在 ESCP2、FX)

可讓您用行數來設定頁面長度。此項的計算單位是一行 1/6 inch。

附註：

若您更改“Orientation / 列印方向”、“Page Size / 紙張大小”、或“T.Margin / 頂邊界”設定，則頁面長度設定為自動回復至每個紙張尺寸的預設值。

Auto CR / 自動歸位

當列印位置超過右邊界時，可讓您使用自動歸位選項來執行歸位換行 (CR-LF) 操作。若“Auto CR / 自動歸位”設定為“Off / 關閉”，印表機不會列印字元超過右邊界，且不會執行歸位直到接收到 CR。大部份應用軟體程式都會注意此功能。

Auto LF / 自動換行

可讓您指定換行設定。若您將“AutoLF / 自動換行”設定為“Off / 關閉”，則印表機不會傳送在每個歸位 (CR) 中執行自動換行 (LF) 指令。當您將“AutoLF / 自動換行”設定為“On / 開啟”時，印表機會在接收的每個歸位中加入換行。若文字列有覆印現象，請將“AutoLF / 自動換行”設定為“On / 開啟”。

Bit Image / 映象位元

將“Bit Image / 映象位元”設定為“Dark / 暗”或“Light / 亮”，印表機使用印表機指令來校正圖形的濃度設定。若您選擇“Dark / 暗”，則映象位元濃度高。若您選擇“Light / 亮”，則映象位元濃度低。

將“Bit Image / 映象位元”設定為“BarCode / 條碼”，印表機會自動填滿點與點之間的垂直空隙，將映象位元轉換為條碼字型。此程序不會破壞條碼閱讀機可以讀取的垂直線條。條碼字型不適用於 I239X 模式。

當列印映象位元圖片時，此模式可能會降低列印影像的尺寸及造成些許扭曲。

ZeroChar / 零字元

此選項可讓您指定印表機是否列印有開叉的零 (Ø) 或沒有開叉的零 (0)。此功能在列印如程式列的文件時相當有用，可清楚的辨識是大寫字母 O 或零。

Font / 字體

可讓您由字型中選擇字體。出廠預設值為“**Courier**”。選擇好所需的字體後，您也可以透過“Pitch / 字元間距”及“Condensed / 壓縮”選項來調整字元間距及字體大小。

Pitch / 字元間距

您可以選擇字元間距為 10、12、或 15 cpi (characters per inch)，或是選擇成比例的字間。

Alt. Graphics / Alt. 圖片 (只會出現在 I239X)

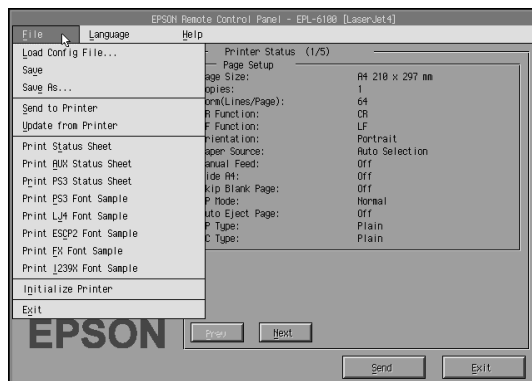
開啓或關閉“Alternate Graphics / Alt. 圖片”選項。預設值為“**Off / 關閉**”。

Character Set / 字元設定 (只會出現在 I239X)

可讓您選擇字元表 1 或 2。當設定為 1 時，字元碼 80h 至 9Fh 被指定為控制碼 00h 至 1Fh。當設定為 2 時，字元碼 80h 至 9Fh 被指定為一般字元。

列印字型樣本

若要透過不同的印表機模擬模式列印字型樣本，請從“File / 檔案”選單下選擇您所想要列印的字型樣本。下圖所示為 LaserJet4 模擬模式下的“File / 檔案”選單。



Macintosh 使用者

遠端面板監控程式的概要

此章節提供您有關遠端面板監控程式功能的全部介紹，並提供此工具安裝及執行的說明。

當使用遠端面板監控程式時

遠端面板監控程式是個軟體界面，可讓您選擇印表機連接埠及更改通常您無法在印表機驅動程式中所更改的設定。

作業環境

作業系統：	Mac OS 8.1 至 9.X
記憶體：	210 KB 用來安裝
硬碟空間：	190 KB 的可用硬碟空間
界面：	與 USB 1.1 相容 /AppleTalk

安裝遠端面板監控程式

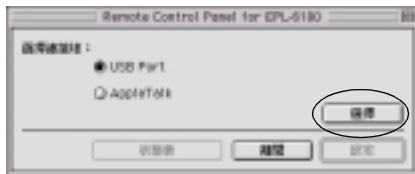
請依照下列的步驟，安裝遠端面板監控程式：

1. 將包含此工具的印表機百寶箱光碟片放入電腦的光碟機中。
2. 將“RCP for EPL-6100”圖示直接拖曳至桌面上或硬碟中的任何位置。

使用遠端面板監控程式

請依照下列的步驟，使用遠端面板監控程式：

1. 雙擊 “RCP for EPL-6100” 圖示，則會出現 “Remote Control Panel for EPL-6100” 對話框。
2. 點選印表機連接埠，然後按下『選擇』鍵。

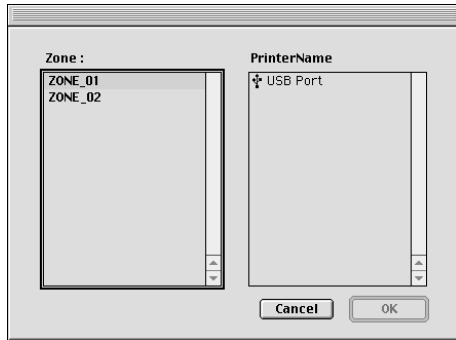


附註：

- 當使用 USB 連接印表機時，請點選 “**USB port**”。
 - 當使用選購界面卡連接印表機時，請點選 “**AppleTalk**”。
3. 點選印表機名稱，然後按下『確定』鍵。
當您點選 “Remote Control Panel for EPL-6100” 對話框中的 “**USB Port**” 時：



當您點選在 EPL-6100 對話框遠端面板監控程式中的
“AppleTalk” 時：



附註：

- ❑ 當在網路中設定區域時，則會顯示 AppleTalk Zones。點選印表機所連接的區域。關於印表機連接的區域，請詢問網路管理員。
- ❑ 當使用 AppleTalk 連接印表機時，印表機名稱可能會改變。請透過網路管理員確認印表機名稱。

4. 按下『設定』鍵。



附註：

您可以按下『狀態表』鍵，列印狀態表。

5. 更改您所想要的設定，更改完之後，請按下『執行』鍵。詳細的說明，請參考第 113 頁“更改印表機設定”。

6. 按下『離開』鍵。

更改印表機設定

您可以透過遠端面板監控程式，更改印表機設定。請參考第 110 頁“使用遠端面板監控程式”，使用遠端面板監控程式。



下列為出現在對話框中的設定及按鍵：

- 『重置』鍵： 印表機內部及對話框中的設定值皆會回至出廠預設值。
- 『初始值』鍵： 在對話框中的設定值會回至預設值。若要使用這些設定值，請按下『執行』鍵。
- 『取消』鍵： 結束此工具且沒有更改任何設定值。
- 『執行』鍵： 按下此鍵，確認設定值。按下此鍵後，即可使用這些設定值。

附註：

除非您按下『**執行**』鍵，否則在遠端面板監控程式中所更改的設定無效。

待機

可讓您設定“待機”模式為“**開啟**”（預設值）或“**關閉**”。當開啓“待機”模式時，若在 15 分鐘內沒有使用印表機，則印表機會進入睡眠模式。當您傳送資料時，印表機也會馬上開始暖機。當沒有開啓“待機”模式時，印表機會停留在暖機狀態並隨時準備列印。

紙槽的紙張大小

您可以在此處的萬用進紙匣中設定紙張大小。

附註：

在此處不能選擇印表機驅動程式中的自訂紙張大小。

紙張大小的選項如下所示：

A4 (預設值)
A5
B5
LT (Letter)
HLT (Half letter)
LGL (Legal)
GLT (Government letter)
GLG (Government legal)
EXE (Executive)
F4
MON (Monarch)
C10 (Commercial 10)
DL
C5
C6
IB5 (International B5)

紙槽的紙張種類

當從萬用進紙匣列印時，可讓您指示使用的紙張種類。可使用的種類有“普通紙”（預設值）、“信頭紙”、“再生紙”、“色紙”、“投影片”和“標籤”。

下方進紙匣 1 紙張種類

當從選購 A4 500 張下方進紙器列印時，可讓您指示使用的紙張種類。可使用的種類有“普通紙”（預設值）、“信頭紙”、“再生紙”和“色紙”。

附註：

只有在安裝了 A4 500 張下方進紙器時，才可使用此設定值。

逾時設定

尋找下一個列印工作之前，可讓您設定印表機的等待時間長度。若印表機在連線狀態並且在指定的秒數內沒有接收到任何新的資料，印表機會自動切換至接數資料的下一個頻道。您可以每次增加 1 秒來設定暫停時間的數值（參數從 0 至 300）。

並行埠界面緩衝區大小

可讓您透過並行界面，指定用來接收資料及列印資料的記憶體容量。若設定為“最大”，有更多的記憶體分配給接收資料。若設定為“最小”，有更多的記憶體是分配給列印資料。原廠預設值為“標準”。

USB 界面緩衝區大小

可讓您透過 USB 界面，指定用來接收資料及列印資料的記憶體容量。若設定為“最大”，有更多的記憶體分配給接收資料。若設定為“最小”，有更多的記憶體是分配給列印資料。原廠預設值為“標準”。

AUX 界面緩衝區大小

可讓您透過選購界面卡，指定用來接收資料及列印資料的記憶體容量。若設定為“**最大**”，有更多的記憶體分配給接收資料。若設定為“**最小**”，有更多的記憶體是分配給列印資料。原廠預設值為“**標準**”。

碳粉用盡

當印表機碰到“**碳粉用盡**”錯誤時，可讓您設定印表機是否應該繼續或停止列印。若設定為“**繼續**”（預設值），不管有沒有發生錯誤，印表機都會繼續列印。若您和印表機間的距離較遠，建議您使用此設定。若設定為“**停止**”，當印表機碰到“**碳粉用盡**”錯誤時，印表機將會停止列印。

繼續列印

允許印表機從目前工作的列印溢載、記憶體不足、或更改紙張錯誤中自動恢復。發生了其中一種問題之後，印表機會在數秒內繼續列印。

當關閉“**繼續列印**”時，您必須按下『**○ 開始 / 停止**』鍵繼續列印。在大部份的情況下，將“**繼續列印**”保留為“**關閉**”（預設值），如此您可以通知何時發生錯誤及更改所需的校正。您可能想要將“**繼續列印**”設定為“**開啟**”，當列印較長的工作或您有很長一段時間沒有用印表機時。

避免錯誤

當列印較複雜的資料（資料中包含許多文字或圖片）時，因為列印速度比影像處理速度更快，可能會發生頁面錯誤。若要避免頁面錯誤，請將“**避免錯誤**”設定為“**開啟**”。

附註：

當此項目設定為“**開啟**”時，列印時間可能會很長。當您沒有列印較複雜的資料時，請將此設定設為“**關閉**”（預設值）。

點校正

此設定只有在 1200 dpi 列印下才可使用。當設定為“開啟”時，1-dot 線的列印樣本會自動校正以改善輸出結果。

附註：

當印表機驅動程式中的“列印模式”設定為“CRT”時，則無法使用此設定。

清除感光滾筒的壽命計數

按下此鍵，重置感光滾筒的壽命計數。

附註：

當您更換感光滾筒時，請重置感光滾筒的壽命計數。

S050095 / S050087

按下按鍵，重置碳粉匣的存量計數。

附註：

當您更換碳粉匣時，只可重置碳粉匣的存量計數。

重置碳粉匣的存量計數及感光滾筒的壽命計數

更換好碳粉匣或感光滾筒之後，請重置碳粉匣的存量計數或感光滾筒的壽命計數。

您可以從遠端面板監控程式重置這些計數器。

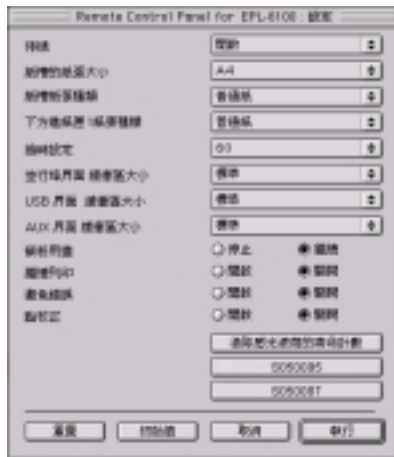
重置碳粉匣的存量計數

1. 使用遠端面板監控程式。

2. 按下『設定』鍵。



3. 當您已經安裝碳粉匣 (S050095) 時，請按下『S050095』鍵，或是當您已經安裝碳粉匣 (S050087) 時，請按下『S050087』鍵。



4. 按下『執行』鍵。

已重置碳粉匣的存量計數。

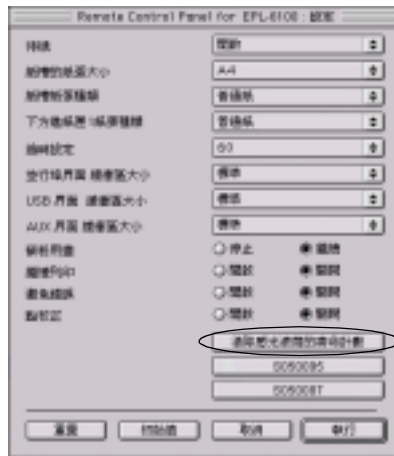
重置感光滾筒的壽命計數

1. 使用遠端面板監控程式。

2. 按下『設定』鍵。



3. 按下『清除感光滾筒的壽命計數』鍵。



4. 按下『執行』鍵。

已重置感光滾筒的壽命計數。

第 7 章

選購品安裝和移除的方法

A4 500 張下方進紙器

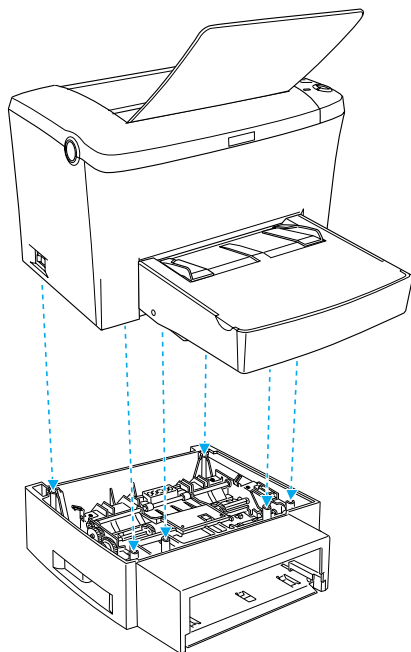
選購 A4 500 張下方進紙器提供您除了萬用進紙匣之外，第二個紙張來源。此章節將描述如何安裝進紙器及安裝紙張。

安裝 A4 500 張下方進紙器

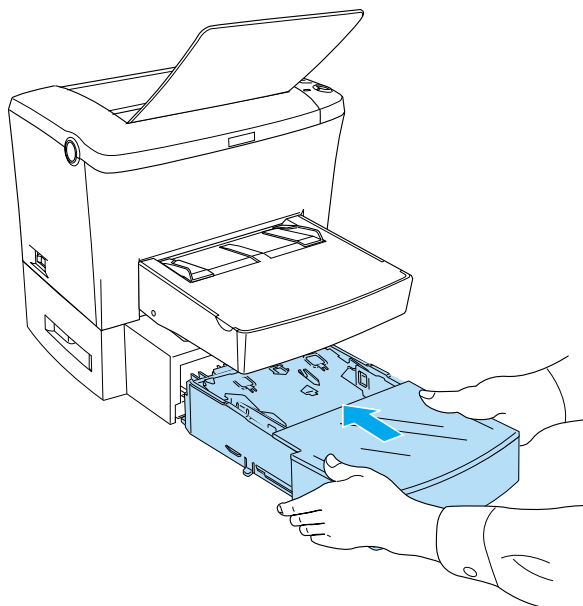
請依照下列的說明，安裝 A4 500 張下方進紙器：

1. 關閉印表機的電源。
2. 拔下電源插座及印表機上的印表機電源線。
3. 取下在界面連埠中的所有界面連接線。

4. 確定印表機和進紙器皆面向相同的方向。抬起印表機並將印表機底部的凹洞對準進紙器上的卡榫，然後放下印表機直到印表機完全平放在進紙器上為止。



5. 安裝進紙匣。



6. 重新連接之前取下的界面連接線。
7. 將電源線插入印表機及電源插座之前，請先確定已關閉印表機的電源。
8. 關閉印表機的電源。

若要確定是否已正確安裝 A4 500 張下方進紙器，請列印狀態表。如需要列印狀態表，請參考第 178 頁“列印狀態表”。

若要使用 A4 500 張下方進紙器為紙張來源，請確定在印表機驅動程式中已選擇“**下方進紙匣**”或在遠端控制面板工具中已選擇“**下方進紙匣**”為紙張來源的設定。

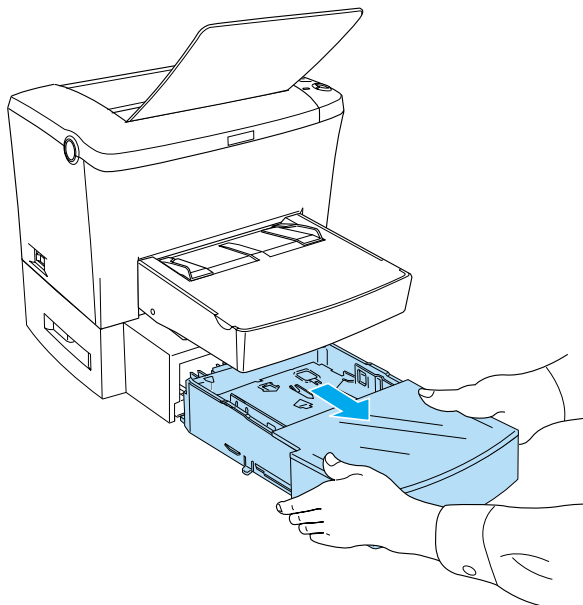
附註：

若您所使用的電腦是執行 Windows 98、95、XP、2000 或 NT 4.0，您也可以藉由查看印表機驅動程式“選購品設定”選單中的資料，以確認是否已正確安裝 A4 500 張下方進紙器。

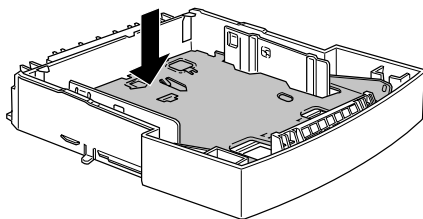
安裝紙張

請依照下列的步驟，將紙張裝入 A4 500 張下方進紙器：

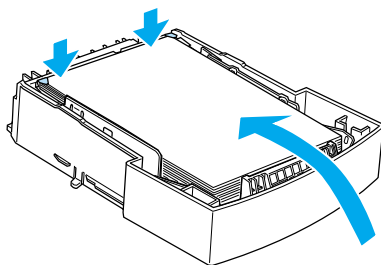
1. 拉出進紙器中的進紙匣。



2. 取下進紙匣上蓋，然後壓下進紙匣內的金屬片直到扣住位置為止。



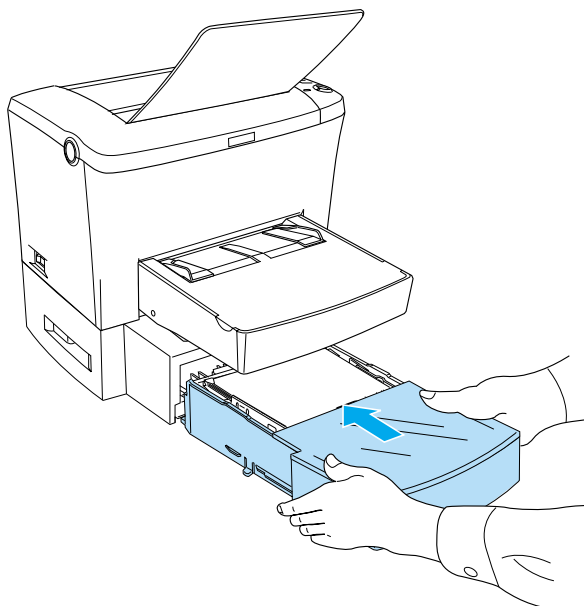
3. 將整疊紙張打散後順齊，並確定放入的紙張位在進紙匣內部的三角標示下。



附註：

將信頭紙的列印面朝上並將信頭部份朝向印表機。

4. 重新蓋上進紙匣上蓋，然後將進紙匣插入進紙器中。



移除 A4 500 張下方進紙器

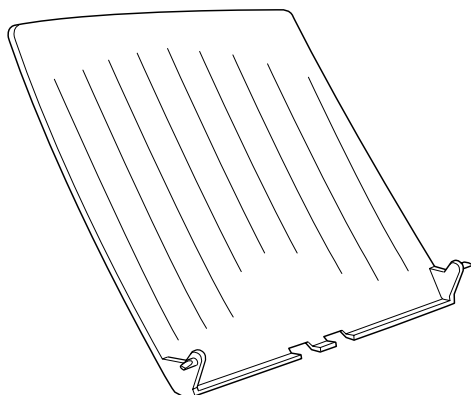
請依照下列的說明，移除 A4 500 張下方進紙器：

1. 關閉印表機的電源。
2. 拔下電源插座及印表機上的印表機電源線。
3. 取下界面連接埠中的所有界面連接線。
4. 小心地取出印表機中的 A4 500 張下方進紙器，並將其放置在平坦且穩固的桌面上。
5. 重新連接所有的界面連接線。
6. 將印表機的電源線插入電源插座中。

7. 關閉印表機的電源。

後方出紙板

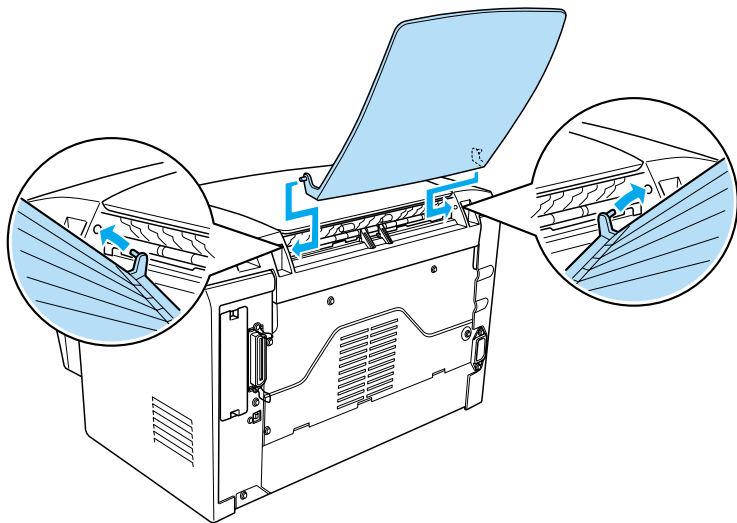
印表機一般是由印表機的上方出紙槽出紙。若您想由後方出紙，您可以安裝選購後方出紙板 (C12C813801)。此出紙板可讓您立即查看列印結果，建議您在列印需要平行出紙的紙張，如標籤、厚紙或投影片時，使用後方出紙板。



安裝後方出紙板

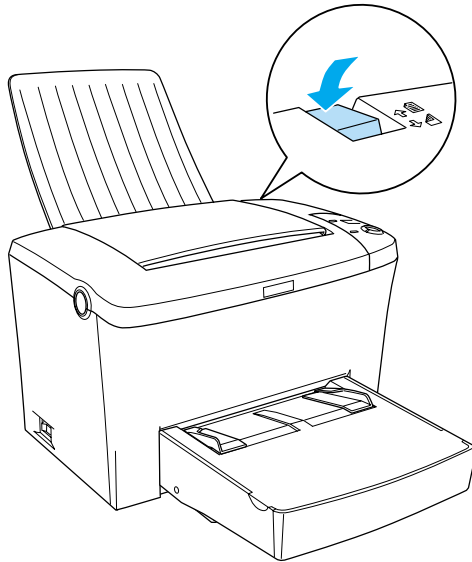
請依照下列的說明，將後方出紙板安裝至印表機上：

1. 關閉印表機的電源。
2. 將後方出紙板的一邊卡榫卡進印表機背面的圓孔中，如下圖所示。請勿將兩側的卡榫同時卡入，以免損壞後方出紙板。



使用後方出紙板

印表機的預設出紙為上方出紙槽。安裝後方出紙板之後，您可以壓下出紙調整桿，將紙張路徑從上方出紙切換至後方出紙。出紙調整桿位在印表機的右邊，靠近後方的位置。



移除後方出紙板

1. 關閉印表機的電源。
2. 移除後方出紙板。
3. 切換出紙調整桿。

記憶體模組

藉由安裝 Dual In-line Memory Module (DIMM)，您最多可以將印表機的記憶體增加至 136 MB (印表機標準的 8 MB 加上選購 16、32、64、128 MB)。若您需要列印較複雜的圖片，則您可能需要增加記憶體容量。

附註：

最大的記憶體容量為 136 MB。

關於記憶體模組需求的詳細說明，請參考第 208 頁 “記憶體模組”。

安裝記憶體模組

請依照下列的說明，將 DIMM 安裝至印表機中：

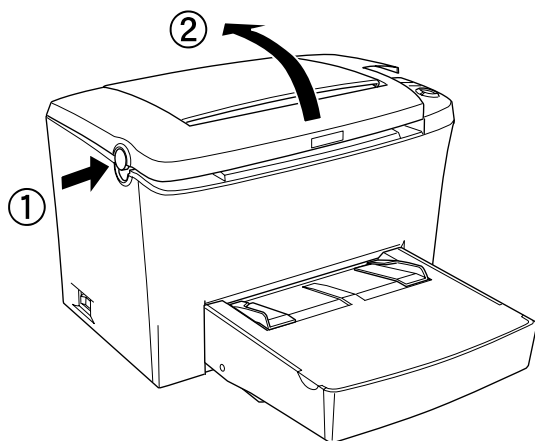


警告：

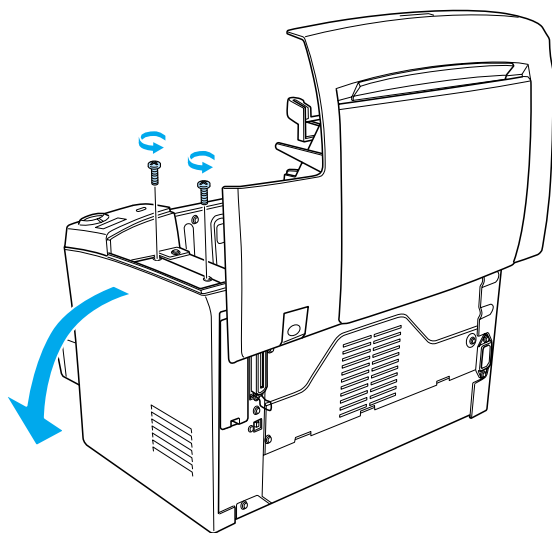
除非已關閉印表機的電源，否則請勿嘗試安裝 DIMM 以避免發生觸電。

1. 確定已關閉印表機的電源，並拔下印表機的電源線。

2. 壓下印表機左側的上蓋開啓鈕，並向上掀開印表機上蓋。



3. 如圖所示，使用十字的螺絲起子移除用來固定右側護蓋的兩顆螺絲，然後再拆下護蓋。



附註：

當取出螺絲時，請小心以避免螺絲掉入印表機內。建議您最好使用具有磁性的螺絲起子。



注意：

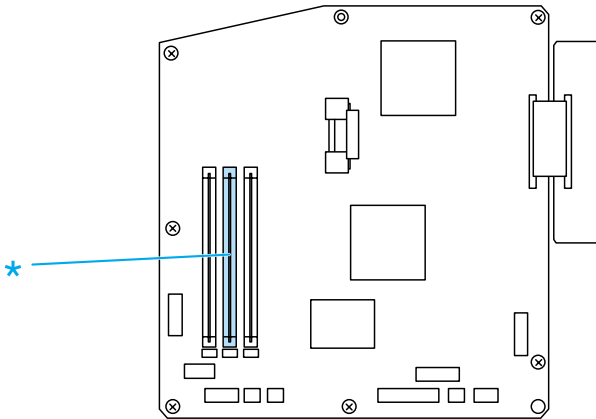
- ❑ 確定已關閉印表機的電源。
- ❑ 只移除在右側護蓋上的兩顆螺絲。



警告：

- ❑ 移除其它的螺絲及護蓋將會暴露出高壓元件部份。
- ❑ 當在印表機內部工作時，請特別小心，因為某些零件很尖銳，可能會造成傷害。

4. 確認 DIMM 所使用的插槽 — 將 DIMM 安裝在 RAM 插槽 (灰色)。



警告：

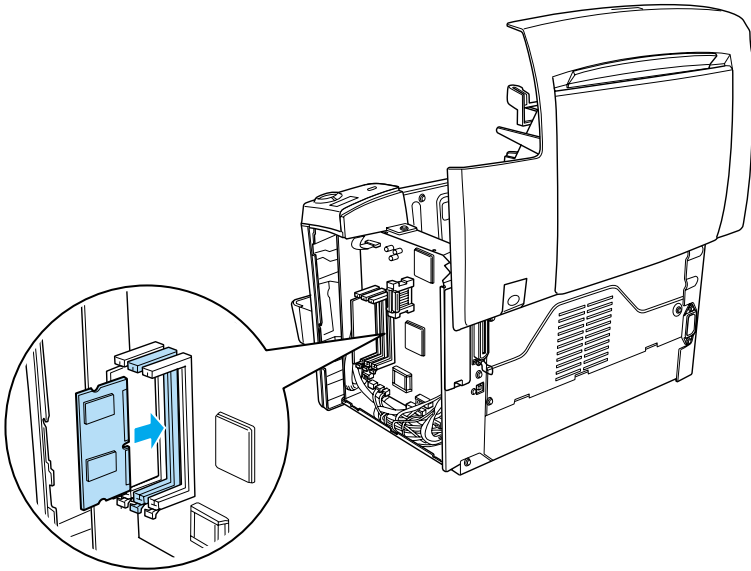
在您拆下側蓋之後，請勿觸碰側蓋內部的零組件。當印表機正在使用的狀態中時，則其內部的零組件會變燙。



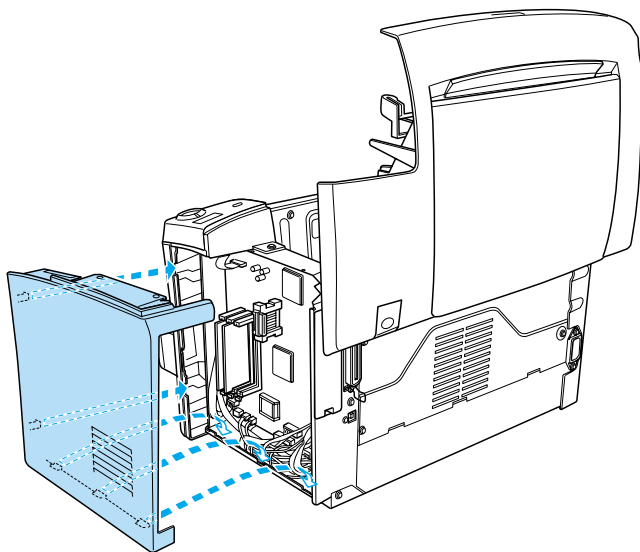
注意：

在您安裝記憶體模組之前，請先觸碰有接地的金屬片以排出身上的靜電。否則，可能會損壞某些容易受到靜電影響的零組件。

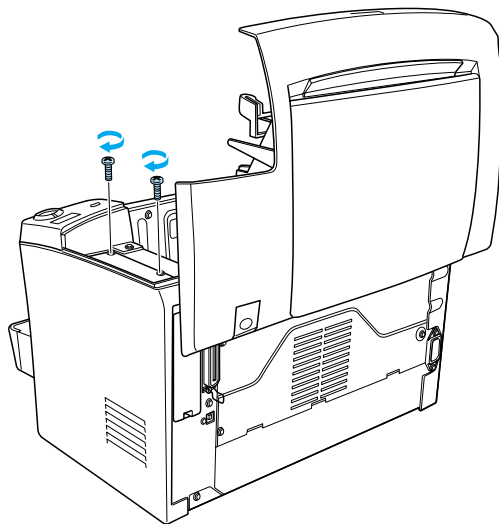
5. 如下圖所示，將 DIMM 以傾斜的方式，小心地插入 RAM 插槽（灰色）中。然後握住 DIMM 的兩側並將其扳正，即可固定。



6. 將右側護蓋裝回至原來的位置。



7. 鎖緊護蓋上的兩顆螺絲。



8. 輕輕地闔上印表機上蓋。
9. 插上印表機的電源線，然後開啓印表機的電源。

爲了確認記憶體已安裝正確，請列印狀態表。請參考第 178 頁“列印狀態表”。

若已安裝的記憶體容量沒有顯示在狀態表上，請關閉印表機的電源並重新執行上述的步驟以確定 DIMM 已正確安裝。若記憶體容量仍然不正確，請洽詢經銷商或合格的維修中心以尋求協助。

附註：

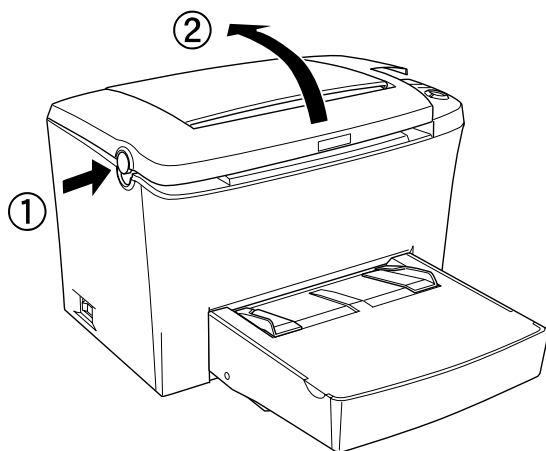
安裝完印表機驅動程式和 EPSON 印表機狀態監控 3 後，Windows 使用者可以從印表機驅動程式中查看是否已經正確安裝記憶體模組。記憶體模組狀態會顯示在印表機驅動程式內容下的“選購品設定”選單。

移除記憶模組

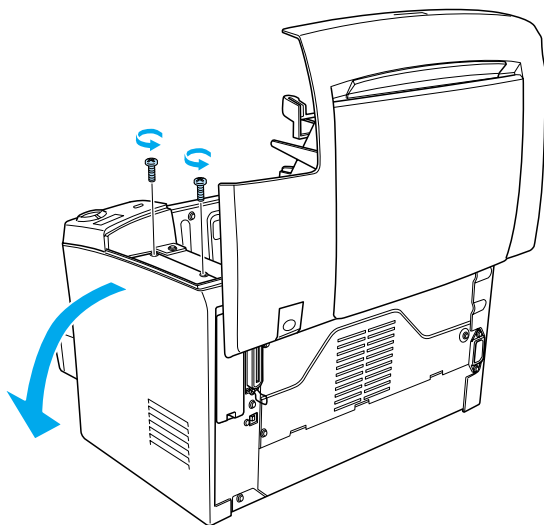
請依照下列的說明，移除 DIMM：

1. 確定已關閉印表機的電源，並拔下印表機的電源線。

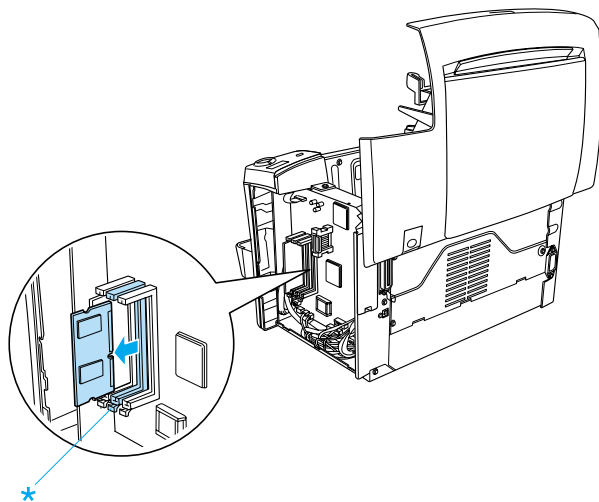
2. 壓下印表機左側的上蓋開啓鈕，並向上掀開印表機上蓋。



3. 如圖所示，使用十字的螺絲起子移除用來固定右側護蓋的兩顆螺絲，然後再拆下護蓋。

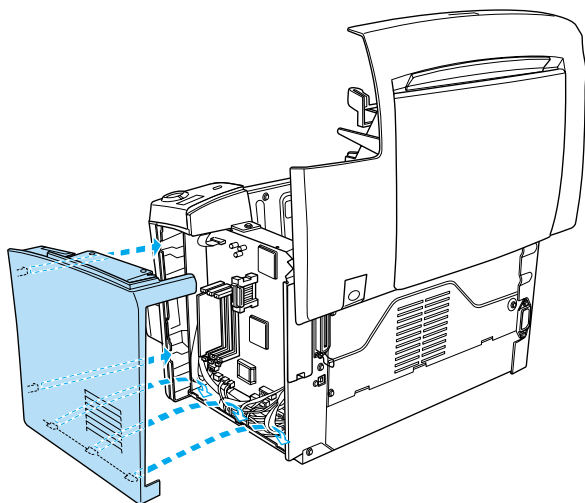


- 向外壓下 RAM 插槽 (灰色) 兩旁的卡榫，則會鬆開記憶體模組，然後即可取出 DIMM。

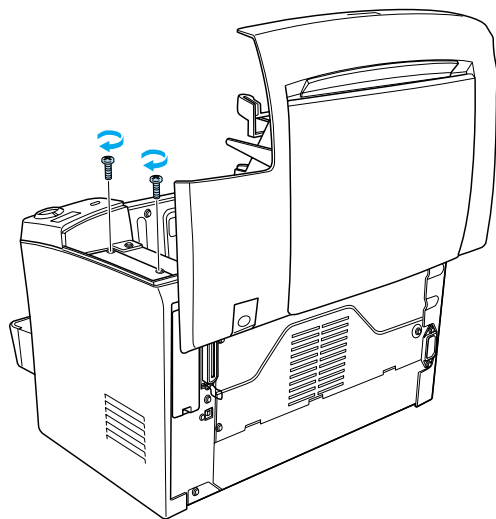


* Push here

5. 將右側護蓋裝回至原來的位置。



6. 鎖緊護蓋上的兩顆螺絲。



7. 輕輕地闔上印表機上蓋。

ROM 模組

將選購 Adobe PostScript 3 ROM Kit 模組 (C12C832521) 插入印表機中的 ROM 插槽，透過 PostScript 印表機語言列印較複雜的文件。

安裝 ROM 模組

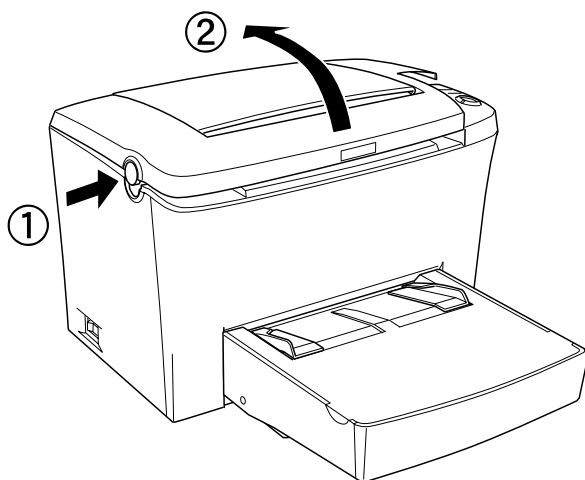
請依照下列的說明，安裝 ROM 模組：



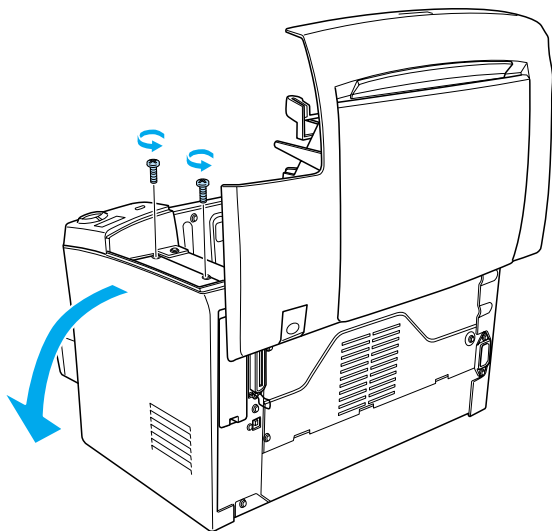
警告：

除非已關閉印表機的電源，否則請勿嘗試安裝 ROM 以避免發生觸電。

1. 確定已關閉印表機的電源，並拔下印表機的電源線。
2. 壓下印表機左側的上蓋開啓鈕，並向上掀開印表機上蓋。



3. 如圖所示，使用十字的螺絲起子移除用來固定右側護蓋的兩顆螺絲，然後再拆下護蓋。



附註：

當取出螺絲時，請小心以避免螺絲掉入印表機內。建議您最好使用具有磁性的螺絲起子。



注意：

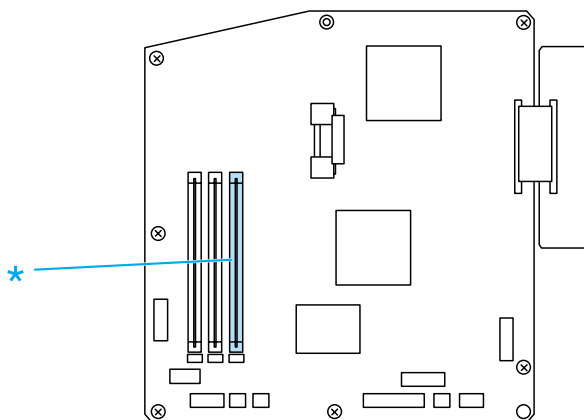
- ❑ 確定已關閉印表機的電源。
- ❑ 只移除在右側護蓋上的兩顆螺絲。



警告：

- ❑ 移除其它的螺絲及護蓋將會暴露出高壓元件部份。
- ❑ 當在印表機內部工作時，請特別小心，因為某些零件很尖銳，可能會造成傷害。

4. 確認 ROM 模組所使用的插槽 — 將 ROM 模組安裝在 A 插槽 (黑色)。



警告：

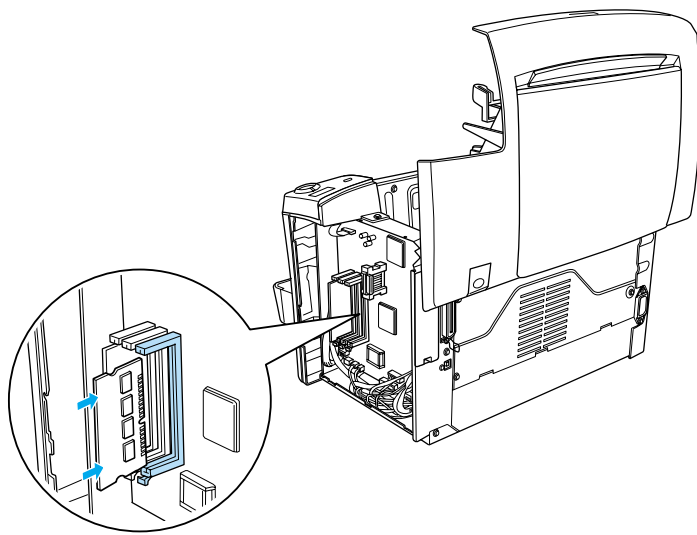
在您拆下側蓋之後，請勿觸碰側蓋內部的零組件。當印表機正在使用的狀態中時，則其內部的零組件會變燙。



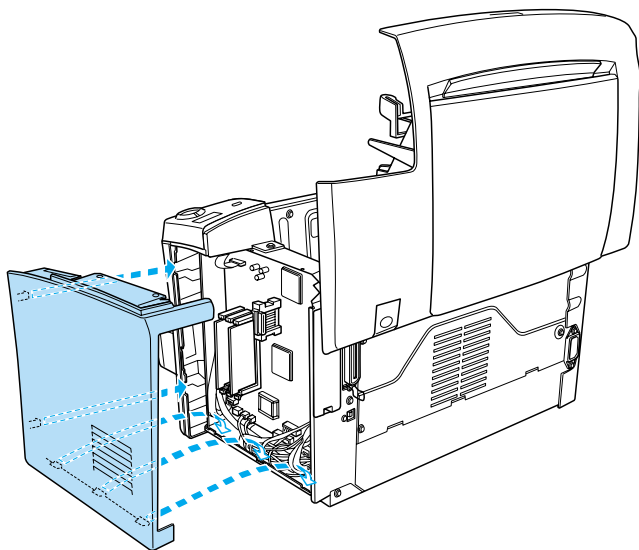
注意：

在您安裝 ROM 模組之前，請先觸碰有接地的金屬片以排出身上的靜電。否則，可能會損壞某些容易受到靜電影響的零組件。

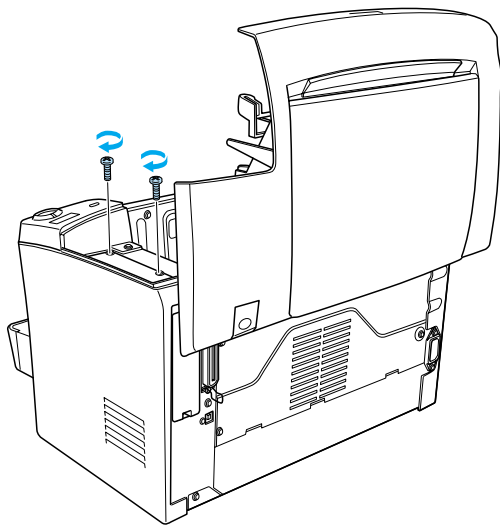
5. 如下圖所示，將 ROM 模組以傾斜的方式，小心地插入 A 插槽（黑色）中。然後握住 ROM 模組的兩側並將其扳正，即可固定。



6. 將右側護蓋裝回至原來的位置。



7. 鎖緊護蓋上的兩顆螺絲。



8. 輕輕地闔上印表機上蓋。
9. 插上印表機的電源線，然後開啓印表機的電源。

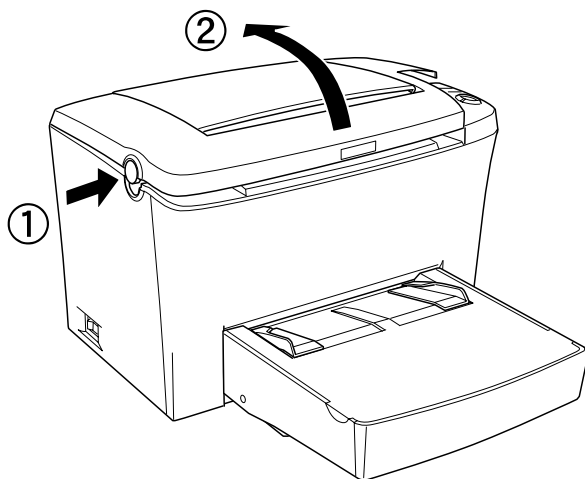
爲了確認 ROM 已安裝正確，請列印狀態表。若要列印狀態表，請參考第 178 頁“列印狀態表”。

若 ROM 模組沒有出現在狀態表中的“Hardware Configurations”部份，請關閉印表機的電源並拔下電源線及所有的界面連接線，然後再重新執行一次上述的安裝步驟，以確定已正確安裝 ROM 模組。若 ROM 模組仍然沒有出現在狀態表中，請洽詢經銷商或合格的維修中心以尋求協助。

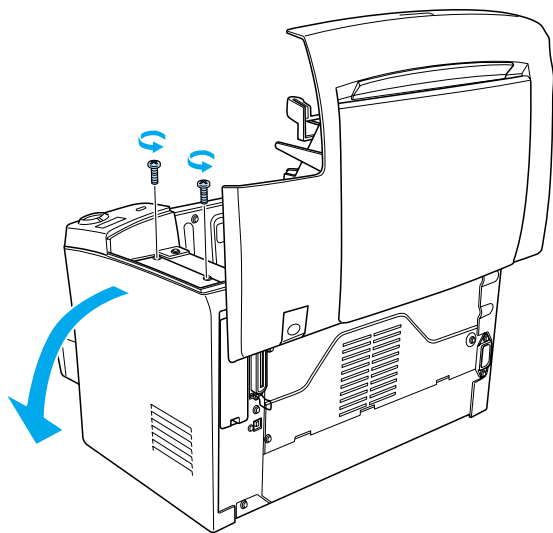
移除 ROM 模組

請依照下列的說明，移除 ROM 模組：

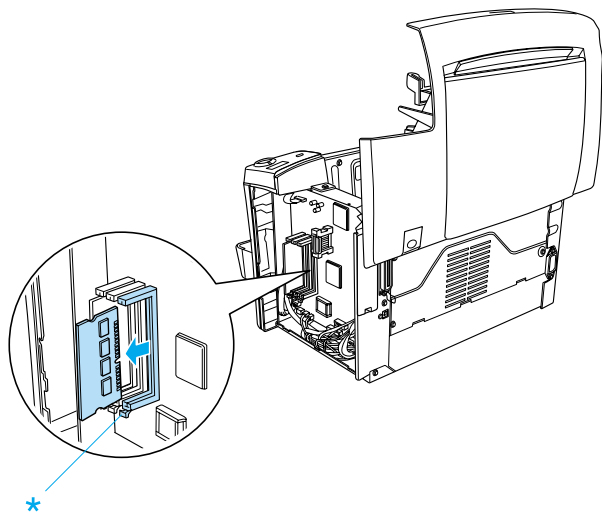
1. 確定已關閉印表機的電源，並拔下印表機的電源線。
2. 壓下印表機左側的上蓋開啓鈕，並向上掀開印表機上蓋。



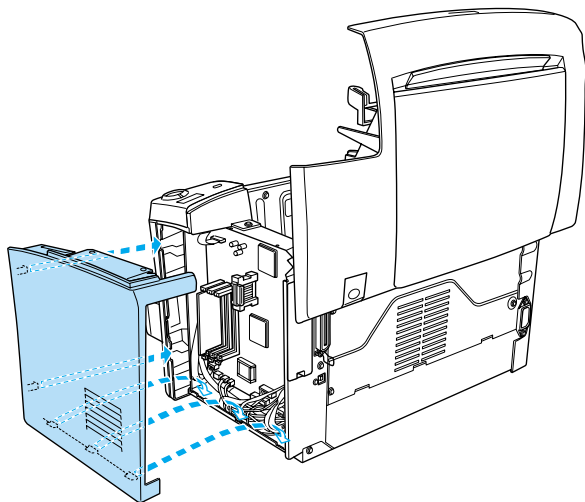
3. 如圖所示，使用十字的螺絲起子移除用來固定右側護蓋的兩顆螺絲，然後再拆下護蓋。



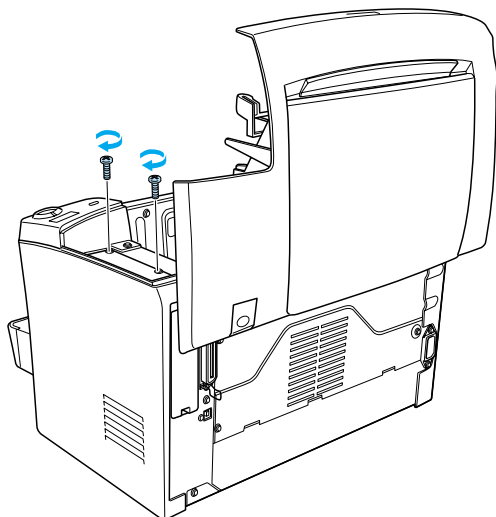
- 向外壓下 A 插槽 (黑色) 兩旁的卡榫，則會鬆開 ROM 模組，然後即可取出 ROM 模組。



- 將右側護蓋裝回至原來的位置。



6. 鎖緊護蓋上的兩顆螺絲。



7. 輕輕地闔上印表機上蓋。

界面卡

此章節將會描述如何將選購界面卡安裝至 Type B 界面插槽。

安裝界面卡

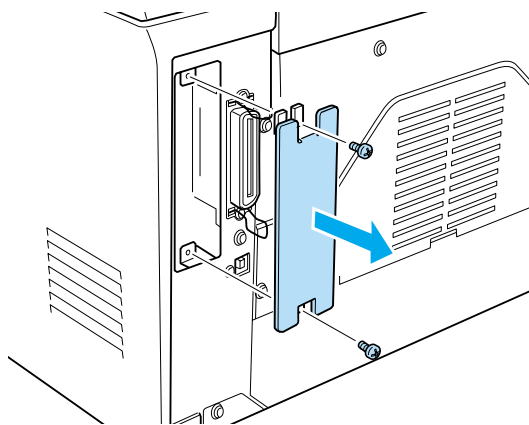
請依照下列的說明，安裝選購界面卡。



注意：

在您安裝界面卡之前，請先觸碰有接地的金屬片以排出身上的靜電。否則，可能會損壞某些容易受到靜電影響的零組件。

1. 關閉印表機的電源。
2. 拔下電源插座上的印表機電源線。
3. 取出界面卡並移除所有的保護裝置。
4. 面向印表機的後面。
5. 移除界面插槽護蓋上的兩顆螺絲，並移除護蓋。



注意：

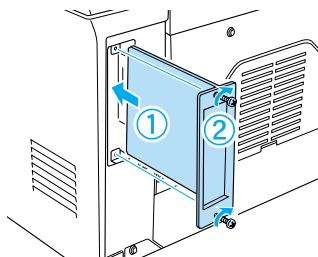
- ❑ 確定已關閉印表機的電源。
- ❑ 只移除在右側護蓋上的兩顆螺絲。



警告：

- ❑ 移除其它的螺絲及護蓋將會暴露出高壓元件部份。
- ❑ 當在印表機內部工作時，請特別小心，因為某些零件很尖銳，可能會造成傷害。

6. 如下圖所示，從界面插槽的上下兩側凹槽水平插入界面卡，並往內推至底部為止。然後鎖緊界面卡上的兩顆螺絲。



7. 將印表機的電源線插回電源插座中。
8. 開啓印表機的電源。

爲了確認界面卡已安裝正確，請列印狀態表。若要列印狀態表，請參考第 178 頁“列印狀態表”。

若已安裝的界面卡沒有出現在狀態表中，請關閉印表機的電源並拔下電源線及所有的界面連接線，然後再重新執行一次上述的安裝步驟，以確定已正確安裝界面卡。若界面卡仍然沒有出現在狀態表中，請洽詢經銷商或合格的維修中心以尋求協助。

移除界面卡


請依照下列的說明，移除選購界面卡：

1. 關閉印表機的電源。
2. 拔下電源插座上的印表機電源線。
3. 面向印表機的後面。
4. 移除用來固定界面卡的兩顆螺絲，並取出插槽中的界面卡。
5. 重新裝回界面插槽護蓋並用之前保留的兩顆螺絲來固定護蓋。

6. 將界面卡儲存在安全的位置直到您需要使用它為止。
7. 將印表機的電源線插回電源插座中。
8. 開啓印表機的電源。

列印狀態表

安裝完像是 A4 500 張下方進紙器或記憶體模組之後，請列印出狀態表以確定是否已正確安裝這些選購品。

若要列印狀態表，請按下控制面板上的『 資訊』鍵。

第 8 章

耗材的更換方法

更換耗材時的注意事項

當更換耗材時，請務必遵守下列事項：

- ❑ 請準備足夠的空間爲了更換耗材時所需。因爲當您更換耗材時，您將會需要打開印表機的某些部份（如印表機上蓋）。
- ❑ 請勿將已使用完的耗材裝入印表機中。



警告：

- ❑ 請勿觸碰印表機內標示著 “**CAUTION Hot Surface Avoid Contact**”（注意！表面高溫請勿觸碰）字樣的加熱器。若印表機剛剛列印完資料，則此加熱器的溫度可能會很高。
- ❑ 請勿將已用完的耗材丟棄在易燃物中，因爲可能會發生爆炸而造成傷害。因此，請根據當地的法令規則來處理這些已用完的耗材。

更換碳粉匣

有下列二種碳粉匣：

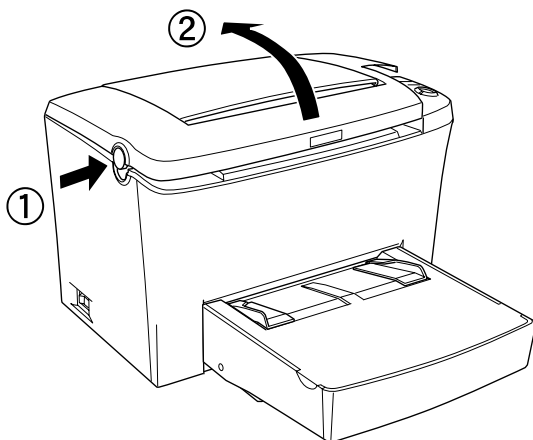
- ❑ 碳粉匣 (S050087) 最多可以列印 6,000 頁
- ❑ 碳粉匣 (S050095) 最多可以列印 3,000 頁

隨機附贈的碳粉匣最多可列印 3,000 頁。

當 EPSON 印表機狀態監控 3 的視窗出現注意訊息時，則表示您必須更換碳粉匣。

當“碳粉”燈號亮起且“錯誤”燈號緩慢地閃爍，或是在 EPSON 印表機狀態監控 3 螢幕上出現訊息時，請依照下列的步驟更換碳粉匣：

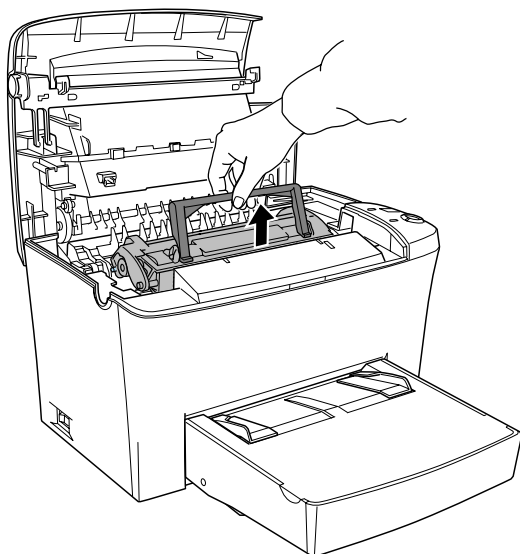
1. 確定已關閉印表機的電源。
2. 確定已打開印表機上方的出紙板。
3. 按下印表機左側的上蓋開啓鈕，打開印表機上蓋並完全向上掀開。



注意：

當更換碳粉匣時，您必須將印表機上蓋完全打開；否則，可能會造成印表機受損。

4. 如圖所示，握住碳粉匣的把手，並將已用完的碳粉匣垂直提起。



警告：

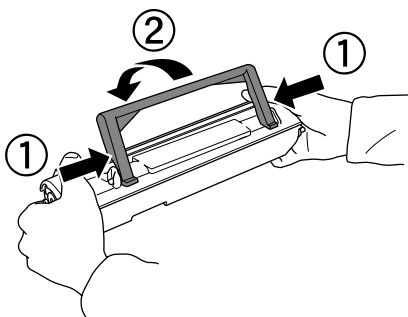
請勿觸碰印表機內標示著“**CAUTION Hot Surface Avoid Contact**”（注意！表面高溫請勿觸碰）字樣的加熱器。若印表機剛剛列印完資料，則此加熱器的溫度可能會很高。



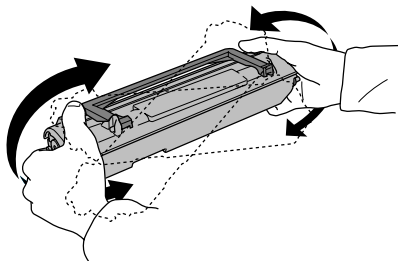
注意：

請小心，切勿溢出已用完碳粉匣內的碳粉。若有碳粉散落在印表機裡，請用乾淨的絨布或電腦專用的小型吸塵器清除乾淨。

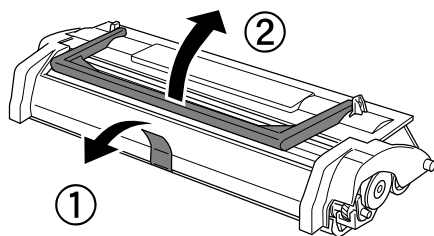
5. 壓下把手左側上標示的位置來摺疊把手。妥善地處理已用完的碳粉匣。



6. 取出包裝袋中新的碳粉匣，並且如下圖所示，握住碳粉匣兩側，先輕輕地左右搖動數次，再上下搖動數次，讓碳粉可以均勻分佈。

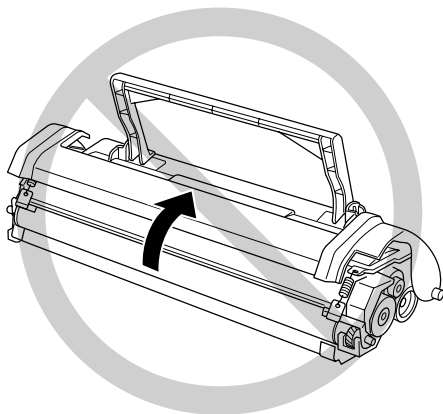


7. 如下圖所示，先撕除碳粉匣上的保護膠帶，然後再舉起碳粉匣上的把手。

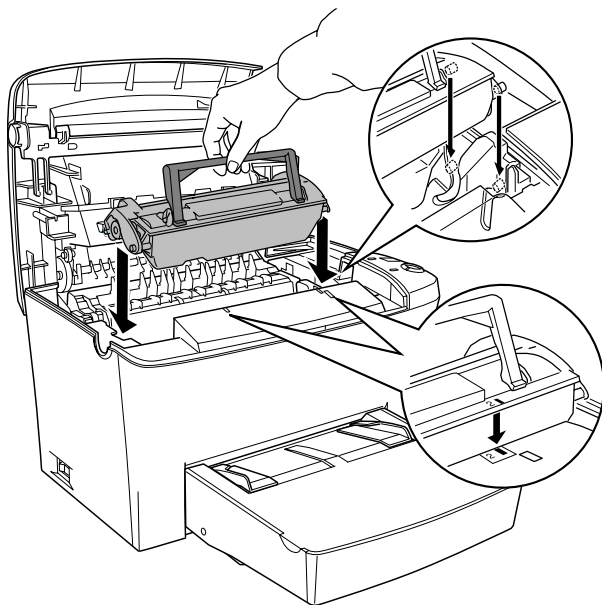


注意：

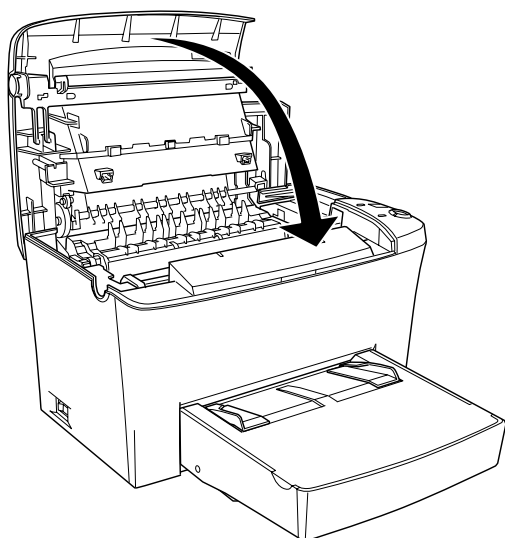
請勿觸碰到碳粉匣護蓋下的碳粉塗佈滾輪；否則，可能會降低列印品質。



8. 握住碳粉匣上的把手並向下放入印表機中，確定碳粉匣兩邊的卡榫有對準印表機左右兩側的凹槽。將碳粉匣輕輕地滑入印表機中直到卡緊底座為止。



9. 如下圖所示，闔上印表機上蓋入直到完全闔上為止。



10. 當您已經安裝碳粉匣 (S050087)，在開啓印表機的電源時，請同時按下控制面板上的『○ 開始 / 停止』鍵和『☞ 取消工作』鍵。當您已經安裝碳粉匣 (S050095)，在開啓印表機的電源時，請同時按下控制面板上的『☑ 資訊』鍵。持續按住這些按鍵直到“就緒”(綠色)和“錯誤”(紅色)燈號亮起。則會清除碳粉匣的存量計數器。

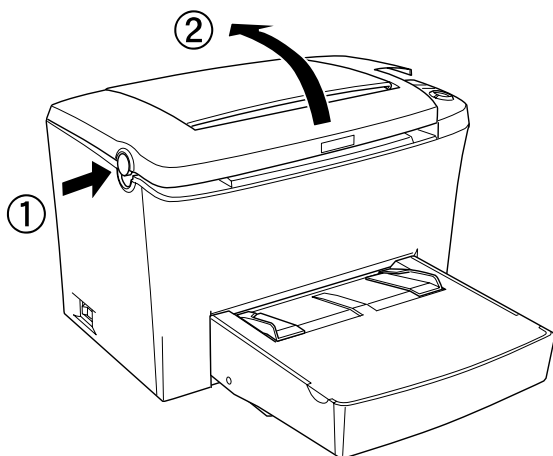
附註：

您也可以從印表機驅動程式中清除碳粉匣的存量計數。
詳細的資料，請參考第 35 頁“重置碳粉匣的存量計數及感光滾筒的壽命計數”(Windows) 或第 117 頁“重置碳粉匣的存量計數”(Macintosh)。

無論何時更換碳粉匣，您都應該參考第 164 頁“清潔紙張進紙滾輪”中的說明，清潔紙張進紙滾輪。

更換感光滾筒

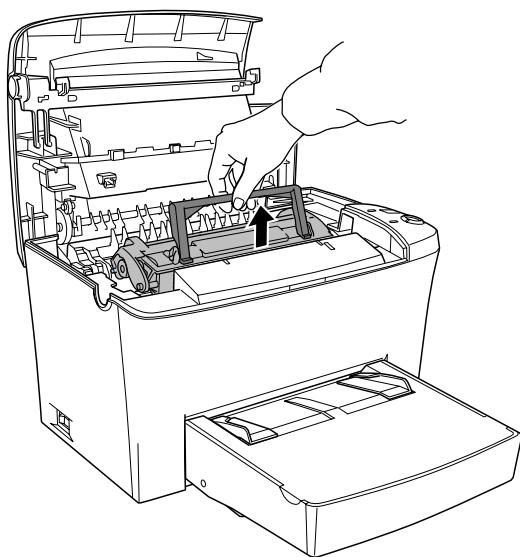
1. 確定已關閉印表機的電源。
2. 確定已打開印表機上方的出紙板。
3. 按下印表機左側的上蓋開啓鈕，打開印表機上蓋並完全向上掀開。



注意：

當更換感光滾筒時，必須完全掀開印表機上蓋；否則可能會損壞印表機。

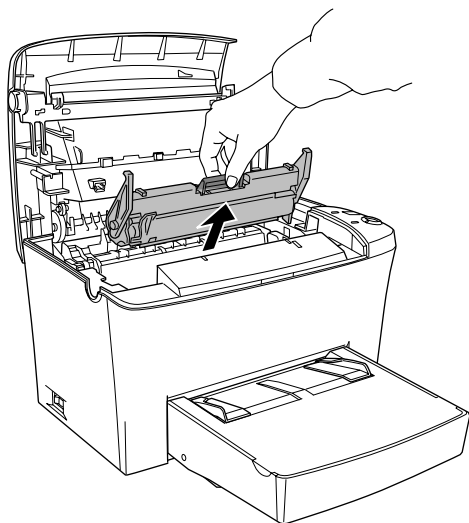
4. 握住碳粉匣的把手並垂直提起，以取出印表機中的碳粉匣。



警告：

請勿觸碰印表機內標示著“**CAUTION Hot Surface Avoid Contact**”（注意！表面高溫請勿觸碰）字樣的加熱器。若印表機剛剛列印完資料，則此加熱器的溫度可能會很高。

5. 如下圖所示，小心地取出印表機中的感光滾筒。

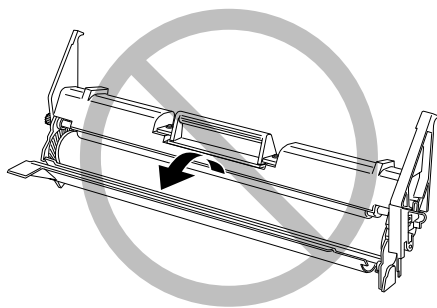


6. 妥善地處理已用完的感光滾筒。
7. 取出包裝袋中新的感光滾筒。

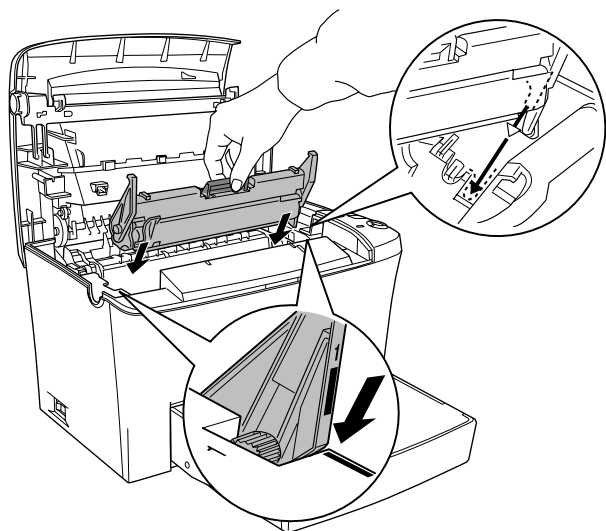


注意：

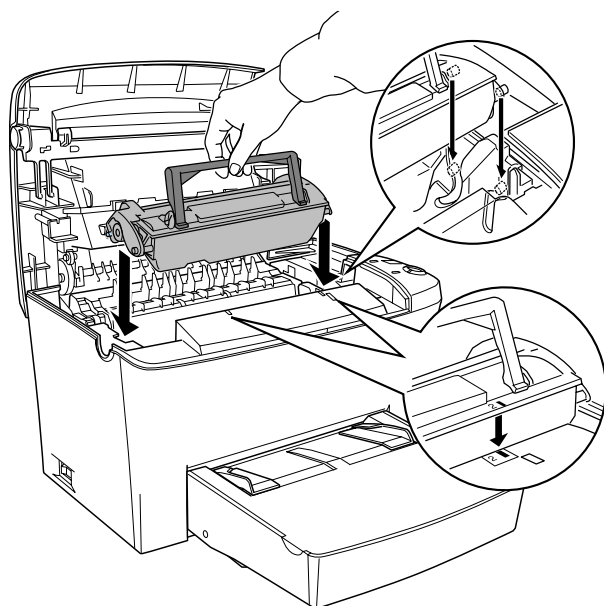
請勿觸碰感光滾筒的感光鼓。否則，可能會降低列印品質。



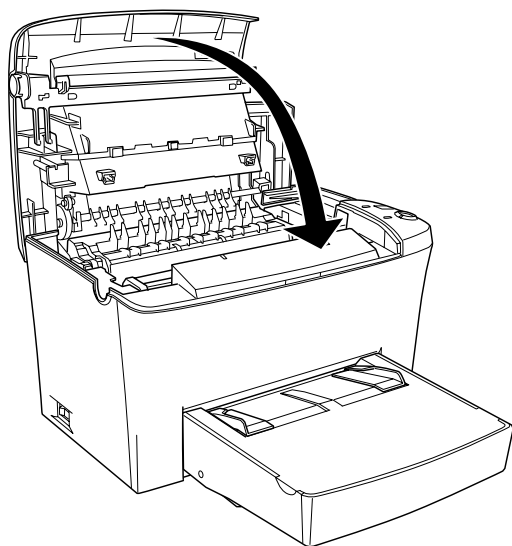
- 將感光滾筒兩邊的卡榫對準印表機左右兩側的凹槽，然後感光滾筒輕輕地滑入印表機中直到卡緊底座為止。



9. 重新安裝碳粉匣。



10. 如下圖所示，闔上印表機上蓋直到完全闔上為止。



11. 當開啓印表機的電源時，請同時按下控制面板上的『○ 開始 / 停止』鍵和『⏏ 資訊』鍵。持續按住這些按鍵直到“就緒”（綠色）和“錯誤”（紅色）燈號亮起。則會清除感光滾筒的壽命計數器。

附註：

您也可以從印表機驅動程式中清除感光滾筒的壽命計數。詳細的資料，請參考第 36 頁“重置感光滾筒的壽命計數” (Windows) 或第 118 頁“重置感光滾筒的壽命計數” (Macintosh)。

第 9 章

清潔和搬運

清潔印表機

印表機只需要一點點的清潔動作。若您發現列印品質降低時，請參考下列的敘述，清潔印表機的內部。

您也應該每隔幾個月，清潔一次萬用進紙匣和印表機外殼。

清潔印表機的內部

極微細的灰塵聚集在印表機的內部，將會降低列印品質。請依照下列的步驟，清潔印表機的內部和進紙滾輪：

1. 確定關閉印表機的電源。
2. 按下印表機左側的印表機上蓋開啓鈕，開啓印表機上蓋並向上掀開。



警告：

請勿觸碰印表機內標示著 **“CAUTION Hot Surface Avoid Contact”** (注意！表面高溫請勿觸碰) 字樣的加熱器。若印表機剛剛列印完資料，則此加熱器的溫度可能會很高。

3. 請參考第 150 頁“更換碳粉匣”和第 157 頁“更換感光滾筒”中的說明，取出碳粉匣及感光滾筒。
4. 用清潔且乾的絨布清除印表機內部的灰塵，請勿使用壓縮氣體。若您有進紙問題，請用清潔且乾的絨布擦拭紙張滾輪。
5. 重新安裝感光滾筒，然後再安裝碳粉匣。
6. 闔上印表機上蓋。

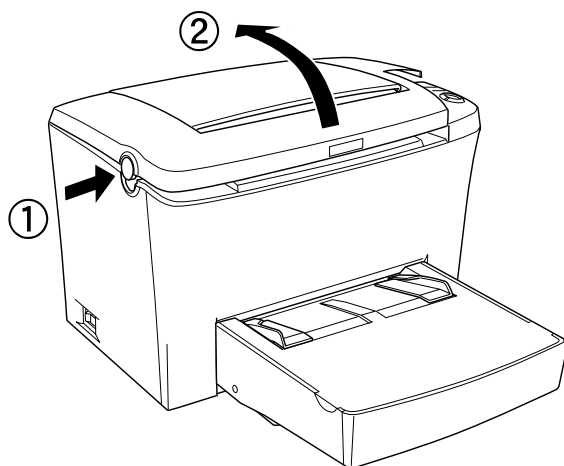
7. 取出萬用進紙匣內的所有紙張，並用清潔且乾的絨布擦拭。

清潔紙張進紙滾輪

長期列印所累積的微細紙屑會弄髒印表機的內部。當從萬用進紙匣饋入這類的紙張時，則灰塵容易附著在紙張滾輪上，而發生進紙錯誤。當萬用進紙匣開始發生進紙的問題時，請依照下列的步驟，清潔進紙滾輪。

請依照下列的步驟，清潔進紙滾輪：

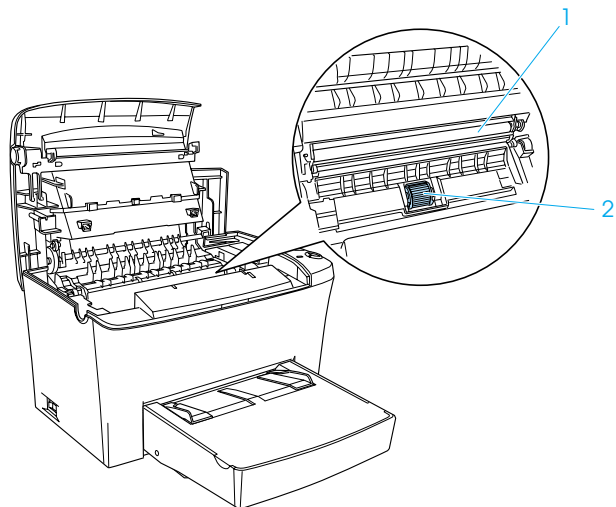
1. 確定已關閉印表機的電源。
2. 按下印表機上蓋開啓鈕以開啓印表機上蓋。



警告：

請勿觸碰印表機內標示著“CAUTION Hot Surface Avoid Contact”（注意！表面高溫請勿觸碰）字樣的加熱器。若印表機剛剛列印完資料，則此加熱器的溫度可能會很高。

- 請參考第 150 頁“更換碳粉匣”和第 157 頁“更換感光滾筒”中的說明，取出印表機中的碳粉匣和感光滾筒。
- 用擰乾的布輕輕地擦拭紙張滾輪的橡膠部份。



注意：

請勿觸碰傳送滾輪，以避免降低列印品質。

- 請參考第 150 頁“更換碳粉匣”和第 157 頁“更換感光滾筒”中的說明，重新安裝感光滾筒，然後再安裝碳粉匣。
- 闔上印表機上蓋。

清潔印表機的外殼

若印表機的外殼髒了或有灰塵，請先關閉印表機的電源，然後用乾淨的軟布沾些許的清潔劑擦拭。



注意：

請勿使用酒精或稀釋劑清潔印表機上蓋；這些化學製品可能會損壞印表機零件及外殼。小心，請勿將水潑灑在印表機機身或任何電子零件上。

清除溢出的碳粉

若有碳粉散落在印表機的內部，請先清除溢出的碳粉後，再繼續使用印表機。

若目前只有少量的碳粉，請用乾淨且乾的絨布，小心地擦拭印表機的內部。

若此刻有大量的碳粉，請使用小型吸塵器（可至電腦供應專門店購買此設備）清除碳粉。然後用乾淨且乾的絨布，小心地擦拭印表機的內部。



注意：

碳粉和其它細微的粉末可能會損壞某些吸塵器。因此在使用吸塵器清除溢出的碳粉之前，請務必先閱讀吸塵器所附的指示說明文件。

附註：

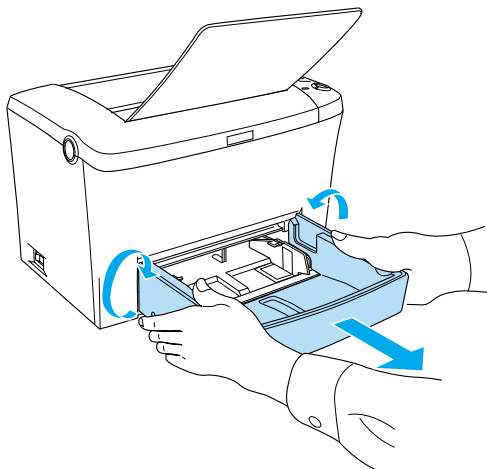
若您的衣服沾在碳粉，請用冷水洗滌。切勿使用熱水清洗，否則碳粉可能會殘留在衣服上，變成永久的污漬。

搬運印表機

若您需要搬運印表機，請如下所述，小心地將印表機重新放入原先的包裝箱中：

1. 關閉印表機的電源。
2. 先拔下在電源插座上的電源插頭，然後再拔下印表機上的電源線。

3. 拔下所有連接在印表機上的界面連接線。
4. 拿起萬用進紙匣上蓋並取出紙匣內的所有紙張。
5. 用雙手抓住萬用進紙匣的底部，向外拉出底部邊緣，以將其從印表機中拉出。



6. 若已安裝選購 A4 500 下方進紙器，請務必移除此裝置。
7. 重新裝上印表機的保護裝置，然後將印表機裝入原先的包裝箱中。



注意：

除非有必要，否則請勿將感光滾筒及碳粉曝露在燈光下太久。

第 10 章

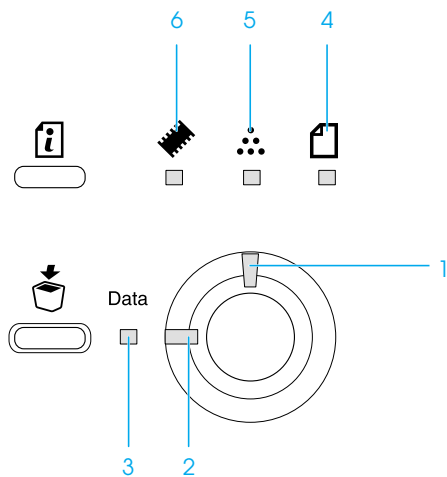
解決方法

















狀態和錯誤燈號

控制面板上燈號以不同的組合亮起，用來表示印表狀態及提醒您有錯誤及警告。

EPSON 印表機狀態監控 3 的狀態警告視窗，將會顯示印表機發生何種錯誤並提供可能的解決方法。請參考此章節的說明，找出問題所在，然後試著執行所建議的解決方法，直到解決問題止。

指示燈號



狀態 / 錯誤	指示燈號					
	記憶體 	碳粉 	紙張 	資料	就緒	錯誤
需要維修 (controller error)	■	■	■	■	■	■
需要維修 (列印引擎錯誤)	熄滅	熄滅	熄滅	■	■	■
發生夾紙	熄滅	熄滅	■		熄滅	■
進紙槽夾紙 - 萬用進紙槽或進紙器 - 印表機	熄滅	熄滅	■		熄滅	■
沒有足夠的記憶體處理目前的列印工作	■	熄滅	熄滅		熄滅	
手動進紙	熄滅	熄滅				
選購界面卡錯誤		熄滅	熄滅		熄滅	■
頁面包含太多需要處理的資料	■	熄滅	熄滅		熄滅	
缺紙	熄滅	熄滅			熄滅	■
夾紙 - 輸出	熄滅	熄滅	■		熄滅	■
打開印表機	熄滅	熄滅	熄滅		熄滅	■
列印的紙張大小不正確	熄滅	熄滅			熄滅	
ROM 模組不相容	■	熄滅	熄滅		熄滅	■
碳粉用盡	熄滅	■	熄滅		熄滅	
檢查紙張大小						
檢查紙張種類						
沒有足夠的記憶體處理多份列印工作						

需要記憶體	☐					
降低列印品質 (由於記憶體不足)	☐					
碳粉即將用盡		☐				
取消所有的列印工作	☐		熄滅		☐	☐
取消列印工作	熄滅		熄滅		☐	☐
取消列印工作 (透過 host)					☐	☐
離線					熄滅	☐
就緒					■	熄滅
待機					☐	熄滅
暖機					☐	熄滅

■ 亮
☐ 閃爍

注意：

在試過此章節中的建議之後，若問題仍然存在，請洽詢合格的維修中心以尋求協助。

需要維修 (controller error)

控制面板：所有燈號亮起

偵測到 controller 錯誤。關閉印表機的電源，等待 5 秒鐘，然後再開啓印表機的電源。若所有燈號又亮起，請關閉印表機的電源並拔下電源線，然後洽詢合格的維修中心。

需要維修 (列印引擎錯誤)

控制面板：“資料”、“就緒”及“錯誤”燈號亮起

偵測到列印引擎錯誤。關閉印表機的電源，等待 5 秒鐘，然後再開啓印表機的電源。若燈號又亮起，請關閉印表機的電源並拔下電源線，然後洽詢合格的維修中心。

發生夾紙

控制面板：“□”及“錯誤”燈號亮起

指示印表機內部可能有夾紙。打開印表機上蓋，取出夾紙，然後闔上印表機上蓋。清除夾紙之後，將會自動清除此錯誤並會自動重新列印夾紙的那一頁資料。

進紙槽夾紙

控制面板：“□”和“錯誤”燈號亮起

指示在進紙槽內有夾紙。關於清除夾紙的說明，請參考第 16 頁“清除夾紙”。清除夾紙後，打開印表機上蓋再闔上，則會自動解決這些錯誤。

沒有足夠的記憶體處理目前的列印工作

控制面板：“✖”燈號亮起、“錯誤”燈號閃爍

印表機沒有足夠的記憶體處理目前的列印工作，無法列印文件。若要校正這項錯誤，請按下『○ 開始 / 停止』鍵。若要取消列印工作，請按下『☒ 取消工作』鍵。

在您下次要列印文件時，可能需要降低字型的數量及大小、降低圖形的數量及大小、或降低解析度。您也可以增加印表機中的記憶體。

手動進紙

控制面板：“□”、“**就緒**”、及“**錯誤**”燈號閃爍（緩慢地）

指示已點選“**手動進紙**”檢查盒。確定您所想要使用的紙張已顯示在印表機驅動程式中並將紙張放入萬用進紙匣上的手動進紙槽中。當您想要在手動進紙模式下列印時，您必須按下『○ **開始 / 停止**』鍵一次。您不必爲了每張紙按一次『○ **開始 / 停止**』鍵。當手動進紙槽中沒有紙張時，若您按下『○ **開始 / 停止**』鍵，印表機會從下一個可使用的紙張來源進紙列印。


在手動進紙槽式下列印完之後，若要試著從萬用進紙匣或選購 A4 500 張下方進紙器列印，請記得在列印之前，清除印表機驅動程式“基本設定”中的“**手動進紙**”檢查盒。

附註：

- 當使用手動進紙列印時，請取出在其它紙張來源中的紙張。
- 當列印首頁時，您必須按下『○ **開始 / 停止**』鍵。按下此鍵一次後，紙張會自動饋入。

關於手動進紙模式的詳細說明，請參考第 5 頁“將紙張裝入手動進紙槽中”。

選購界面卡錯誤

控制面板：“”燈號閃爍、“**錯誤**”燈號亮起

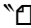
印表機無法讀取已安裝的選購界面卡。請關閉印表機的電源並試著重新安裝界面卡。若錯誤仍然存在，您可能必須洽詢合格的維修中心以尋求協助。

頁面包含太多需要處理的資料

控制面板：“”燈號亮起、“**錯誤**”燈號閃爍

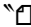
處理資料所需的時間超過列印引擎速度，因為列印資料量太大。請按下『**○ 開始 / 停止**』鍵繼續列印。若再出現這個訊息，請將“頁面保護”設定更改為“**開啟**”。

缺紙

控制面板：“”燈號閃爍、“**錯誤**”燈號亮起

指定的紙張來源中沒有紙張。將印表機驅動程式中所指定的紙張大小裝入紙張夾源中。關於安裝紙張的說明，請參考第 1 頁“紙張來源”和第 2 頁“安裝紙張”。

夾紙

控制面板：“”和“**錯誤**”燈號亮起


指示在印表機內部可能有夾紙。請打開印表機上蓋，取出夾紙，然後闔上印表機上蓋。印表機將自動清除錯誤並重新列印夾紙的那一頁。

打開印表機

控制面板：`**錯誤**` 燈號亮起

打開印表機。先打開印表機，然後再關上，以確認印表機已正確關上。

列印在不正確的紙張太小上

控制面板：`` 和 `**錯誤**` 燈號閃爍


在紙張來源中的紙張不符合所需求的紙張大小。請更換正確的紙張大小並按下『**開始 / 停止**』鍵。

ROM 模組不相容

控制面板：`` 和 `**錯誤**` 燈號亮起


插槽 A 中的 ROM 模組安裝不正確或不適用於這台印表機。請確定您是使用正確的 ROM 模組，或是重新安裝模組。關於安裝說明，請參考第 10 頁 `**記憶體模組**`。


碳粉用盡

控制面板：`` 燈號亮起、`**Error**` 燈號閃爍（緩慢地）


更換碳粉匣，請參考第 1 頁 `**更換碳粉匣**`。若要清除這項錯誤並列印單張紙，請按下控制面板上的『**開始 / 停止**』鍵。之後，還是會再出現這項錯誤直到您更換了碳粉匣為止。


檢查紙張大小

控制面板：「」燈號閃爍

印表機驅動程式中的紙張大小設定不同於放在印表機中的紙張大小。若要列印在正確的紙張大小上，請確定放入印表機中的紙張是正確的。若要清除這個警告，請按下控制面板上的『 資訊』鍵。


檢查紙張種類

控制面板：「」燈號閃爍

印表機驅動程式中的紙張種類設定不同於放在印表機中的紙張種類。在印表機中放入正確的紙張種類。若要清除這個警告，請按下控制面板上的『 資訊』鍵。


沒有足夠的記憶體處理多份列印工作

控制面板：「」燈號閃爍

印表機沒有足夠的記憶體可以校對列印工作。只將會列印一部份的資料。請降低列印工作的內容，或增加記憶體容量。按下控制面板上的『 資訊』鍵清除警告訊息。

需要記憶體


控制面板：「」燈號閃爍

此警告指示印表機在列印文件時，碰到記憶體問題。按下控制面板上的『 資訊』鍵，清除這個警告。若要取消列印工作，請使用電腦中的列印佇列來刪除列印工作。

在您下次列印文件時，請降低解析度的設定。爲了長久的解決問題，請在印表機中加裝選購記憶體模組。關於安裝說明，請參考第 10 頁“記憶體模組”。

降低列印品質（由於記憶體不足）

控制面板：“”燈號閃爍

由於記憶體不足，印表機無法在所需求的列印品質下進行列印工作，因此印表機會自動降低列印品質，讓印表機可以繼續列印。檢查看看是否可以接受此輸出結果。如果無法接受，請增加記憶體容量爲了長久解決問題，或是暫時降低印表機驅動程式中的列印品質。按下控制面板上的『 資訊』鍵，清除這個警告。

碳粉即將用盡

控制面板：“”燈號閃爍

印表機中的碳粉即將用盡。請準備一個新的碳粉匣以更換目前這個碳粉匣。請參考第 1 頁“更換碳粉匣”。

取消所有列印工作

控制面板：“”、“**就緒**”、和“**錯誤**”燈號閃爍

指示印表機正在刪除儲存在印表機中的所有列印工作。

取消列印工作

控制面板：「**就緒**」和「**錯誤**」燈號閃爍

指示印表機正在刪除儲存在印表機中最舊的列印工作。

取消列印工作 (透過 host)

控制面板：「**就緒**」和「**錯誤**」燈號閃爍

指示印表機正在刪除從 Host PC 所傳送來的指定列印工作。

離線

控制面板：「**錯誤**」燈號閃爍 (閃爍間隔比平時閃爍的間隔長)

指示印表機還未準備列印。按下『**○ 開始 / 停止**』鍵，讓印表機準備列印。

就緒

控制面板：「**就緒**」燈號亮起

指示印表機正準備列印。

待機

控制面板：「**就緒**」燈號閃爍 (閃爍間隔比平時閃爍的間隔長)

指示印表機正在省電模式下。由於沒有活動，所以印表機進入待機模式。若有提供待機模式，則印表機會在 15 分鐘內進入待機模式。

暖機

控制面板：「**就緒**」燈號閃爍

指示印表機正在暖機，爲了處理及列印資料。

列印狀態表

若要確認印表機目前的狀態，請由控制面板上列印狀態表。此狀態表包含有關印表機、目前的設定、及已安裝選購品（若有安裝的話）的資訊。

按下控制面板上的『**資訊**』鍵，則「**資料**」燈號閃爍，印表機開始列印狀態表。

附註：

- 若狀態表中沒有顯示關於已安裝選購的資訊，請確定是否已正確安裝選購品。
- 若您無法印出正確的狀態表，請洽詢經銷商。

清除夾紙

當紙張夾於印表機中時，EPSON 印表機狀態監控 3 將會提供警告訊息。

清除夾紙時的注意事項

當清除夾紙時，請務必遵守下列各點：

- ❑ 請勿太過用力取出夾紙。紙張撕破會更增加取出紙張的困難度，而且也可能會造成其它紙張夾於印表機中。爲了避免撕破紙張，請輕輕地取出夾紙。
- ❑ 請用雙手取出夾紙，以避免撕破紙張。
- ❑ 若夾紙已撕破且仍在印表機中，或夾紙的位置在此章節中並沒有提及，則請洽詢合格的維修中心。



警告：

請勿觸碰印表機內標示著“**CAUTION Hot Surface Avoid Contact**”（注意！表面高溫請勿觸碰）字樣的加熱器，或其周圍區域。若印表機剛剛列印完資料，則此加熱器的溫度可能會很高。

預防進紙及夾紙的問題

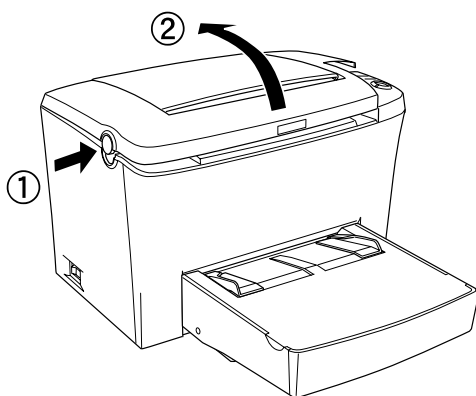
若您常有進紙或夾紙的問題，請參考下列各點，將可以幫助您解決問題：

- ❑ 安裝紙張之前，請將紙張完全打散後順齊。
- ❑ 請勿安裝超過建議的紙張數量。
- ❑ 請務必調整紙張邊緣定位器，如此在饋入紙張時可以較不受限制。
- ❑ 上方出紙槽的紙張數量不要累積超過 100 張，或是下方出紙槽的紙張數量不要累積超過 20 張。
- ❑ 請試著將進紙匣內的整疊紙張翻面。大部份的紙張包裝上，都會標示哪一面的列印效果最好。

夾紙 — 印表機的內部

若紙張夾在印表機的內部，請依照下列的步驟來取出夾紙：

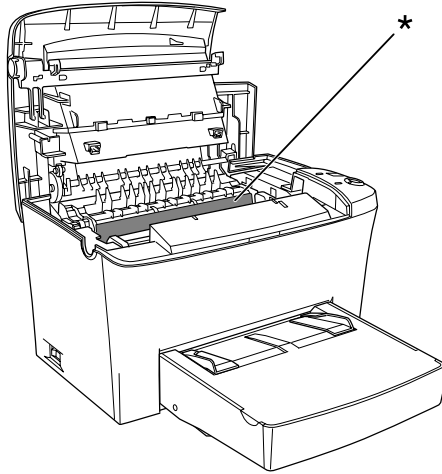
1. 闔上上方出紙板，然後按下印表機左側的上蓋開啓鈕，打開印表機上蓋並完全向上掀開。



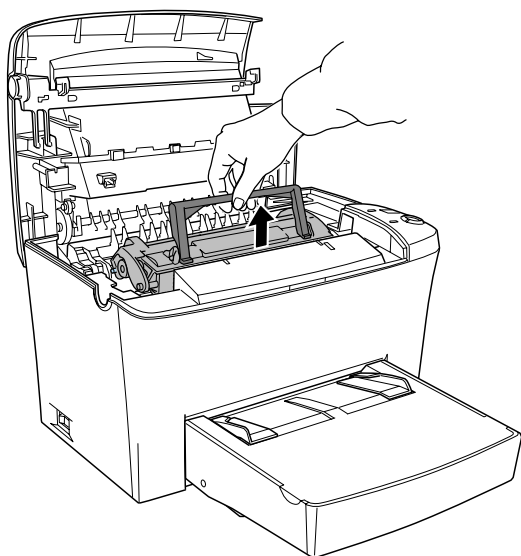


警告：

打開印表機上蓋露出標示著“**CAUTION Hot Surface Avoid Contact**”（注意！表面高溫請勿觸碰）字樣的加熱器。請注意，不要觸碰到此加熱器。若印表機剛剛列印完資料，則此加熱器的溫度可能會很高。

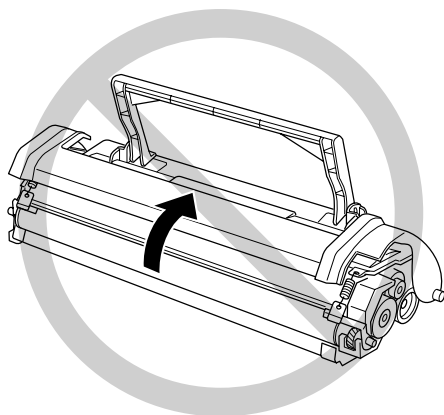


2. 取出碳粉匣。

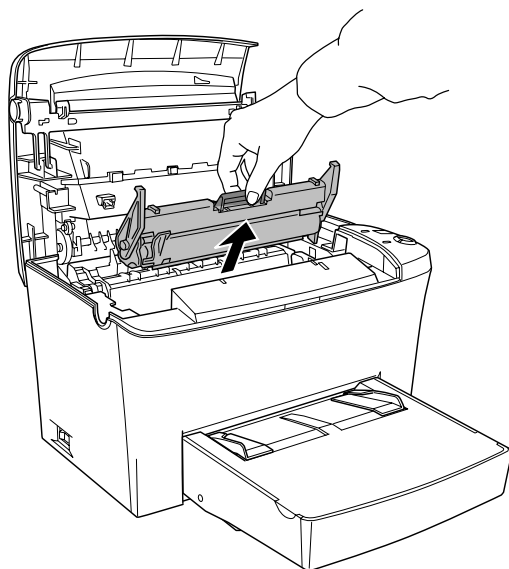


注意：

當取出碳粉匣時，請勿觸碰到碳粉匣護蓋下的碳粉塗佈滾輪；否則，可能會降低列印品質。

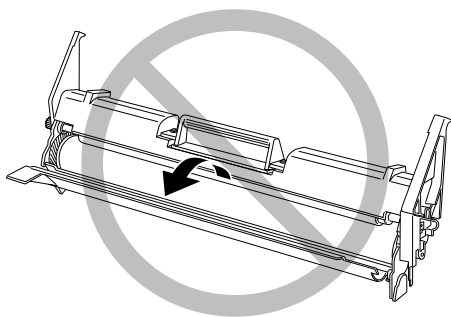


3. 取出感光滾筒。

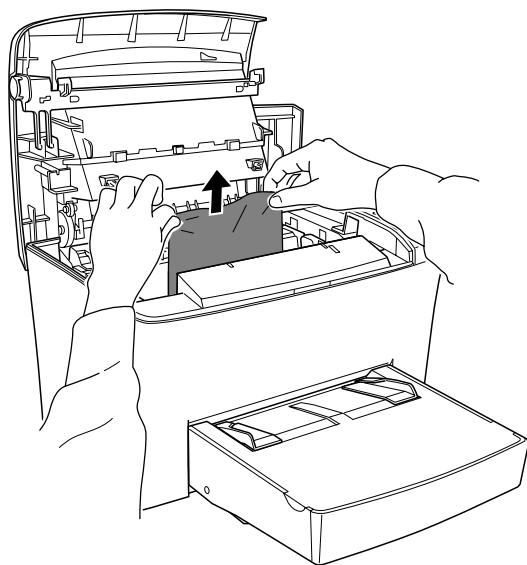


注意：

請勿觸碰感光滾筒的感光鼓；否則，可能會降低列印品質。

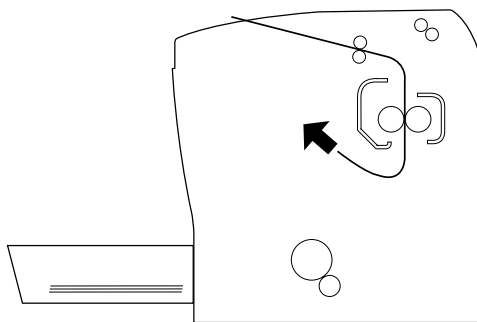


4. 取出進紙路徑中的紙張。



附註：

- ❑ 若紙張夾在加熱器中，請抓住紙張的底部並小心地向外拉出。
- ❑ 請勿抓住紙張的頂部並且向外拉出；否則，可能會降低列印輸出的品質。

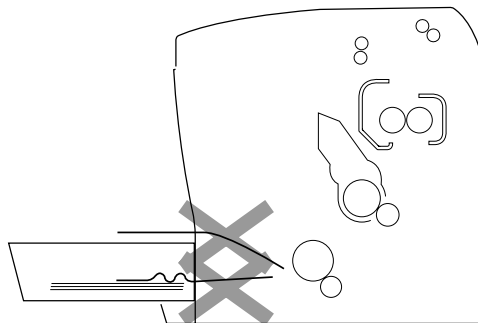


5. 請先重新裝入感光滾筒，然後再裝入碳粉匣。
6. 闔上印表機上蓋。
7. 先將整疊紙張打散並順齊，然後再將紙張小心地重新裝入萬用進紙匣內。(請勿裝入有捲曲或皺褶的紙張。)

印表機將會自動重新列印發生夾紙的列印資料。若取出所有的夾紙之後，錯誤燈號（紅色）還是繼續閃爍，則請先打開印表機上蓋，然後再重新闔上，即可清除錯誤。

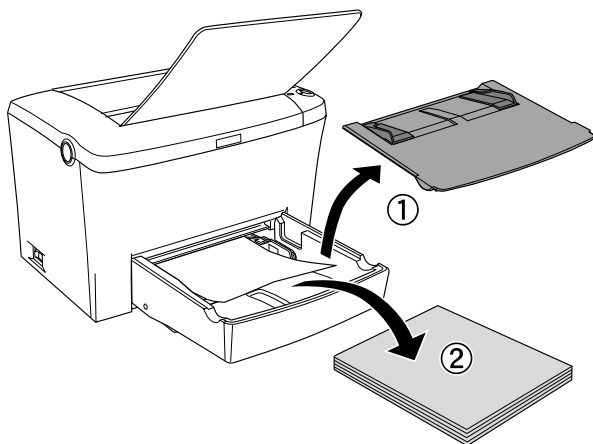
夾紙 — 萬用進紙匣

下圖所示為發生夾紙時的情況：

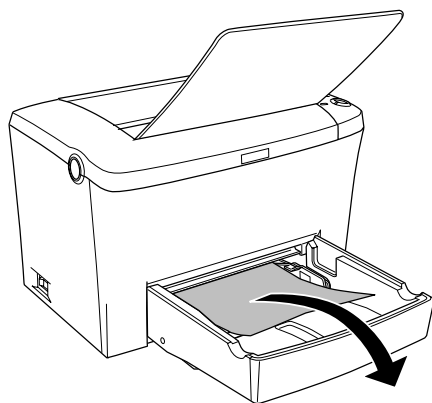


請依照下列的步驟，清除萬用進紙匣內的夾紙：

1. 移除萬用進紙匣的上蓋並取出進紙匣中的所有紙張。



2. 輕輕地拉出已饋入印表機的所有紙張。



3. 闔上上方出紙板，並打開印表機上蓋。確定已取出所有可能還殘存在印表機內的紙張。

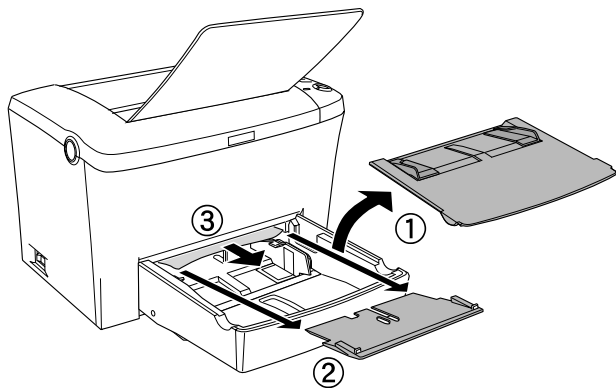
若有需要，請取出碳粉匣及感光滾筒，並取出殘留在進紙路徑的所有紙張。最後再重新裝入碳粉匣及感光滾筒。

4. 先將整疊紙張打散並順齊，然後再將紙張小心地重新裝入萬用進紙匣內。(請勿裝入有捲曲或皺褶的紙張。)
5. 重新裝上萬用進紙匣上蓋。
6. 打開印表機上蓋，然後闔上印表機上蓋直到扣緊為止。印表機將會自動重新列印發生夾紙的列印資料。

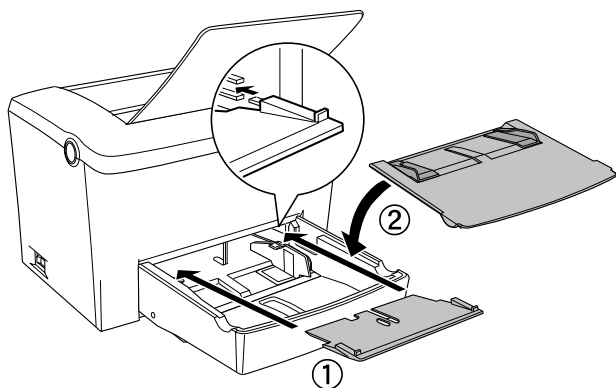
夾紙 — 手動進紙槽

當有小部份的紙張夾在手動進紙槽中時，請依照下列的說明，清除夾紙。

1. 若紙張夾在手動進紙匣的內部，請移除紙張導引板並取出夾紙。



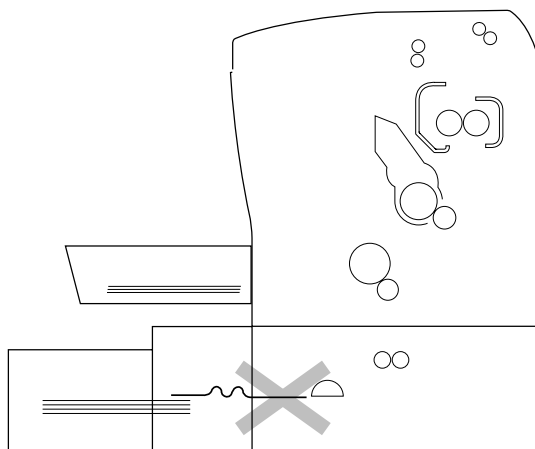
2. 重新裝回紙張導引板。



3. 打開印表機上蓋，然後闔上印表機上蓋直到扣緊為止，印表機則會重新列印夾紙的那一頁資料。

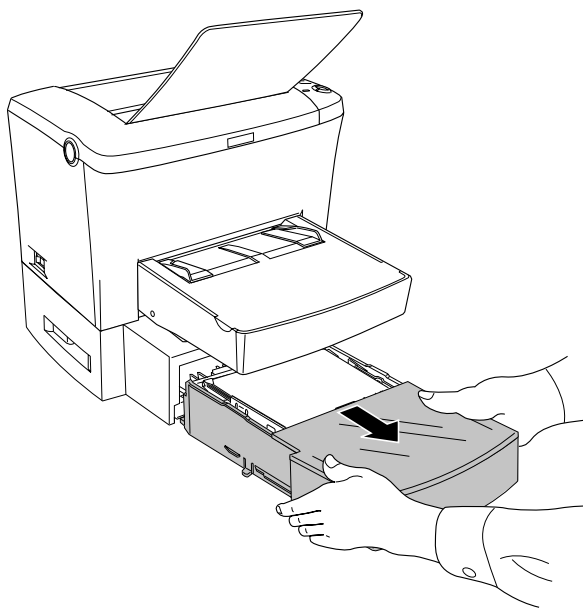
夾紙 — 選購進紙器

下圖所示為發生夾紙時的情況：

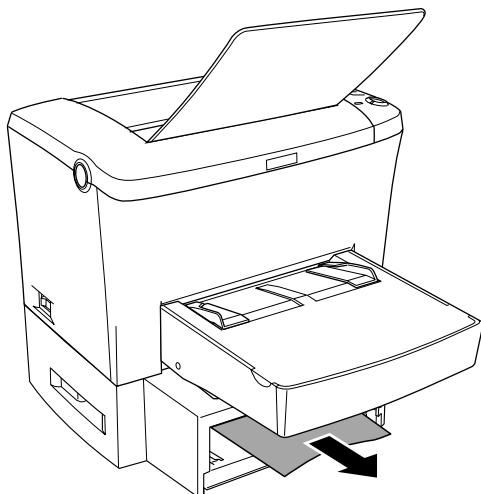


請依照下列的步驟，清除在 A4 500 張下方進紙器中的夾紙。

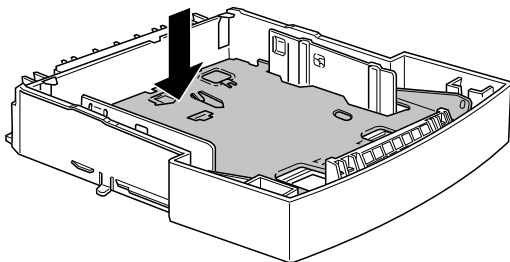
1. 移除 A4 500 張下方進紙器中的進紙匣。



2. 移除任何在進紙匣和進紙器內部的有摺疊的紙張或夾紙，並丟掉任何有捲曲或皺摺的紙張。



3. 取出在進紙匣中的所有紙張，並壓下進紙匣內的金屬片直到扣住位置為止。



4. 將整疊紙張順齊，然後放回進紙匣，並且確定紙張厚度沒有超過進紙匣內部的三角標示。
5. 確定使用正確的紙張大小。進紙匣只可容納 A4 尺寸的紙張。另外，請確定您所使用的紙張有符合此印表機的規格。
6. 將進紙匣放回 A4 500 張下方進紙器中。

7. 打開印表機上蓋，然後闔上，印表機將會自動列印夾紙的那一頁資料。

選購品的問題

當開啓印表機的電源時，「就緒」燈號（綠色）沒有亮起

原因	如何解決
印表機的電源插頭可能沒有插入電源插座中。	關閉印表機的電源，並檢查印表機的電源插頭是否有插入電源插座；然後再重新開啓印表機的電源。 若電源插座受制於外在的來源，如壁式轉接器，則請先確定是否已開啓轉接器，或是測試其他透過此插座的電子裝置是否可以正常運作。

「就緒」燈號亮起，但無法列印

原因	如何解決
您所使用的電腦與印表機之間的連接可能不正確。	請執行使用說明文件「連接印表機」中所指示的步驟。
界面連接線可能沒有接牢。	請檢查連接至電腦及印表機的連接線接頭。並確定有將接頭兩端的固定夾往內扳。
您可能沒有使用正確的界面連接線。	若您是使用並行界面，請確定是使用長度不超過 6 英尺的界面連接線。

輸出問題

列印出的文件有某些部份或全部的內容不清楚或是變成星號 (*)

原因	如何解決
界面連接線可能沒有接牢。	請確定印表機連接線兩端的接頭已接牢。
您可能沒有使用正確的界面連接線。	若您是使用並行界面，請確定是使用長度不超過 6 英尺的界面連接線。
“Image Optimum” 設定可能設定為 “Auto” 或 “On”。	若是如此，可能會列印出不是您所期望的字型以增加列印速度。關閉遠端控制面板工具中的 “Image Optimum” 設定。

若印表機仍然無法正常列印，請洽詢經銷商或合格的維修中心。

列印出的文件位置不正確

原因	如何解決
應用軟體中的紙張長度及邊界設定可能不正確。	請確定在應用軟體中所使用的紙張長度和邊界設定正確。

列印出的圖形不正確

原因	如何解決
----	------

您可能需要更多的記憶體。

列印圖形時，需要較多的記憶體容量。降低印表機驅動程式中的解析度或加裝記憶體。詳細的說明，請參考第 10 頁“記憶體模組”。

列印品質的問題

列印出的文件背景暗暗髒髒的

原因	如何解決
----	------

印表機內部的紙張路徑可能髒了。	關閉印表機的電源。連續列印三張整頁只有一個字元的資料，以清潔印表機的內部元件。
-----------------	---

您可能沒有使用適用於這台印表機的紙張種類。	若紙張的表面太粗糙，列印出的字元可能會歪斜或毀損。建議您使用平滑、高品質的紙張，以達到最佳的列印品質。關於選擇紙張的說明，請參考第 1 頁“適用的紙張種類”。
-----------------------	---

“濃淡度”的設定可能太暗了。	調亮 Windows 和 Macintosh 驅動程式中的“濃淡度”設定。
----------------	---------------------------------------

有可能是碳粉匣的問題。	關閉印表機的電源。取出碳粉匣，並輕輕地左右搖晃，然後再裝入印表機中。若還是沒有解決問題，則請參考第 1 頁“更換碳粉匣”中的說明，更換一個新的碳粉匣。
-------------	---

有可能是感光滾筒的問題。	更換感光滾筒。詳細的說明，請參考第 8 頁“更換感光滾筒”。
--------------	--------------------------------

列印出的文件有黑色或白色線條

原因	如何解決
印表機內部的紙張路徑可能髒了。	關閉印表機的電源。連續列印三張整頁只有一個字元的資料，以清潔印表機的內部元件。
有可能是碳粉匣的問題。	關閉印表機的電源。取出碳粉匣，並輕輕地左右搖晃，然後再裝入印表機中。若還是沒有解決問題，則請參考第 1 頁“更換碳粉匣”中的說明，更換一個新的碳粉匣。
有可能是感光滾筒的問題。	關閉印表機的電源。取出感光滾筒，然後再裝入印表機中。若還是沒有解決問題，則請參考第 8 頁“更換感光滾筒”中的說明，更換一個新的感光滾筒。

列印出的影像顏色不均勻

原因	如何解決
紙張可能有點潮濕或有濕氣。	這台印表機對於溼氣相當敏感。潮濕的紙張會影像碳粉的附著。請勿將紙張貯存在潮濕或具有濕氣的環境中。
您可能沒有使用適用於這台印表機的紙張種類。	若紙張的表面太粗糙，列印出的字元可能會歪斜或毀損。建議您使用平滑、高品質的紙張，以達到最佳的列印品質。關於選擇紙張的說明，請參考第 1 頁“適用的紙張種類”。

列印出空白頁

原因

如何解決

碳粉匣內可能沒有碳粉了。

若 EPSON 印表機狀態監控 3 工具程式中所指示的碳粉狀態為碳粉即將用盡，請參考第 1 頁“更換碳粉匣”中的說明，更換一個新的碳粉匣。

碳粉匣的安裝不正確。

請參考在第 1 頁“更換碳粉匣”中的說明，檢查是否已經安裝碳粉匣。

可是應用軟體或界面連接線的問題。

經由印表機驅動程式列印狀態表。若還是繼續出現空白頁，則表示印表機有問題。請關閉印表機的電源並洽詢經銷商。

列印出的影像太亮或模糊不清

原因

如何解決

紙張可能有點潮濕或有濕氣。

潮濕的紙張會影像碳粉的附著。因此請勿將紙張貯存在潮濕或具有濕氣的環境中。

可能開啓了“省碳模式”。

關閉印表機驅動程式中的“省碳模式”。

有可能是碳粉匣的問題。

取出碳粉匣，並輕輕地左右搖晃，使碳粉可以均勻分佈，然後再裝入印表機中。若還是沒有解決問題，則請參考第 1 頁“更換碳粉匣”中的說明，更換一個新的碳粉匣。

列印出的影像太黑

原因	如何解決
有可能是碳粉匣的問題。	若問題仍然存在，請參考第 1 頁“更換碳粉匣”中的說明，更換一個新的碳粉匣。

列印出的文件背面有點髒

原因	如何解決
碳粉可能散落在紙張的進紙路徑上。	關閉印表機的電源，並清潔印表機的內部元件。



警告：
請勿觸碰印表機內標示著“**CAUTION Hot Surface Avoid Contact**”（注意！表面高溫請勿觸碰）字樣的加熱器，或其周圍區域。若印表機剛剛列印完資料，則此加熱器的溫度可能會很高。

記憶體問題

列印品質降低

原因	如何解決
----	------

因為記憶體不足的關係，印表機無法在所需求的列印品質下進行列印工作，因此印表機會自動降低列印品質，讓印表機可以繼續列印。

檢查看看是否可以接受此輸出結果。如果無法接受，請增加記憶體容量為了長久解決問題，或是暫時降低在印表機驅動程式中的“**列印品質**”。

沒有足夠的記憶體來處理目前列印工作

原因

如何解決

印表機沒有足夠的記憶體列印目前的工作。

增加記憶體為長久的解決方法，或是暫時降低印表機驅動程式中的“**列印品質**”設定。

沒有足夠記憶體處理多份列印工作

原因

如何解決

印表機沒有足夠記憶體來處理列印工作。

將只會列印出一份資料。請減少列印工作的內容，或是增加記憶體容量。關於安裝更多記憶體的詳細說明，請參考第 10 頁“**記憶體模組**”。

附錄 A

技術規格

紙張

適用的紙張種類

本章節將會描述適用於本台印表機的紙張種類。只可使用本章節所提到的紙張種類。

附註：

這台印表機對於溼氣相當敏感，因此請將紙張貯存在乾燥的環境中。

一般紙張

您可以使用下列的紙張。

紙張種類	敘述
普通紙	可使用再生紙 * 重量：60 至 90 g/m ² (16 至 24 lb)
信封	沒有黏膠及沒有膠帶 沒有塑膠的透明部份 (除非有註明是特別針對雷射印表機所設計的) 重量：85 至 105 g/m ² (19 至 28 lb)
標籤	背面應該完全黏貼，且每個標籤之間沒有任何空隙 **
厚紙	重量：90 至 163 g/m ² (24 至 43 lb)
投影片	只可使用適用於黑白雷射印表機或複合機的投影片。
色紙	沒有研光
信頭紙	有預印信頭的紙張，且在紙張及墨水可與雷射印表機相容。由雷射印表機、噴墨印表機、或其它印表機列印過的紙張，則無法再被使用。

* 只在正常的溫度和溼度環境中使用再生紙。劣質的紙張可能會降低列印品質、造成夾紙及其它問題。

** 在標籤之間的縫隙可能會導致標籤貼落在印表機的內部而損壞印表機。

附註：

- 由於各種品牌的紙張材質會隨製造商的不同而有所差異，因此我們無法保證在非 EPSON 原廠紙張的列印品質。所以在購買大量紙張或列印大量的資料之前，請先測試紙張的列印效果。
- 若紙張及墨水可與雷射印表機相容，則您可使用具有預印信頭的紙張。

不可使用的紙張

這台印表機無法使用下列的紙張，因為這些紙張可能會導致印表機受損、夾紙、及較差的列印品質。

- ❑ 打算用在彩色雷射印表機、其他黑白雷射印表機、彩色影印機、黑白影印機、或噴墨印表機的紙張種類
- ❑ 由其它彩色雷射印表機、黑白雷射印表機、彩色影印機、黑白影印機、噴墨印表機、或熱感式印表機列印過的任何紙張
- ❑ 複寫紙、打字紙、轉寫紙、有壓紋的紙張、或彩烙紙
- ❑ 容易脫落的標籤或是標籤頁面沒有完全覆蓋
- ❑ 銅版紙或特殊的色紙
- ❑ 紙張上面有裝釘洞或穿孔
- ❑ 紙張上面有膠水、釘書針、迴紋針或膠帶
- ❑ 容易產生靜電的紙張
- ❑ 有溼氣或潮濕的紙張
- ❑ 厚度不一的紙張
- ❑ 太厚或太薄的紙張
- ❑ 太光滑或太粗糙的紙張
- ❑ 列印面和背面材質不同的紙張
- ❑ 有摺疊的、捲曲的、摺痕的、或破碎的紙張
- ❑ 不規則形狀的紙張、或是紙張沒有正確的角度

規格

由於各種品牌的紙張材質會隨製造商的不同而有所差異，因此我們無法保證在非 EPSON 原廠紙張的列印品質。所以在購買大量紙張或列印大量的資料之前，請先測試紙張的列印效果。

紙張種類： 普通紙、再生紙、標籤、信封、投影片、色紙、厚紙、信頭紙

附註：

只可在正常的溫度和溼度環境中使用再生紙。劣質的紙張可能會降低列印品質、造成夾紙及其它問題。

紙張重量：

普通紙： 60 至 90 g/m²、16 至 24 lb*

厚紙： 90 至 163 g/m²、24 至 43 lb

***lb: 令的重量 (lb/500 張 /17 in. × 22 in.)**

紙張大小：

紙張：

- A4 (210 × 297 mm, 8.3 × 11.7 in.)
- A5 (148 × 210 mm, 5.8 × 8.3 in.)
- B5 (182 × 257 mm, 7.2 × 10.1 in.)
- Letter (216 × 279 mm, 8.5 × 11 in.)
- Half-Letter (140 × 216 mm, 5.5 × 8.5 in.)
- Legal (216 × 356 mm, 8.5 × 14 in.)
- Government Letter
(203 × 267 mm, 8.0 × 10.5 in.)
- Government Legal
(216 × 330 mm, 8.5 × 13 in.)
- F4 (210 × 330 mm, 8.3 × 13 in.)
- Executive (184 × 267 mm, 7.25 × 10.5 in.)
- Custom (76 至 216 mm × 127 至 356 mm, 3.0 至 8.5
× 5.0 至 14.0 in.)

信封：

- Monarch (98 × 191 mm, 3 7/8 × 7 1/2 in.)
- Commercial 10
(105 × 241 mm, 4 1/8 × 9 1/2 in.)
- DL (110 × 220 mm, 4.3 × 8.7 in.)
- C5 (162 × 229 mm, 6.4 × 9.0 in.)
- C6 (114 × 162 mm, 4.5 × 6.4 in.)
- ISO B5 (176 × 250 mm, 7 × 9.8 in.)



注意：

只可安裝上述所列的紙張大小。

可列印區域

在紙張的每一邊皆保留 4-mm 的最小邊界。

印表機

一般規格

列印方式：	半導體雷射掃瞄及電子顯影頁印式
解析度：	1200 dpi、Class 1200 dpi 或 Class 600 dpi
列印速度：	600 dpi： 使用 A4 紙張，每分鐘最多 16 頁 1200 dpi： 使用 A4 紙張，每分鐘最多 8 頁 (依字型及資料量而定 y)
首頁列印：	使用 A4 紙張 /Letter 紙張，低於 15 秒 (當在 600 dpi 下從萬用進紙匣進紙)
進紙方式：	自動或手動進紙
進紙調整：	所有尺寸都置中對齊
進紙來源 (75 g/m ² 紙張)：	萬用進紙匣： 最多 250 張的普通紙 最多 10 張信封，依紙張的厚度而定 A4 500 張下方 最多 500 張的普通紙 進紙器 (選購)：
出紙方式：	選擇列印面朝下或列印面朝上 (選購)
出紙容量 (75 g/m ² 紙張)：	最多 100 張的普通紙 (最多 20 張的普通紙 (選購後方出紙板))
RAM：	8 MB，可擴充至 136 MB

使用環境

溫度：	操作中：	10 至 35°C (50 至 95°F)
	貯存時：	0 至 35°C (32 至 95°F)
溼度：	操作中：	15 至 85% RH
	貯存時：	30 至 85% RH
高度：		最高 2,500 公尺 (8,200 英尺)

安全認證

安全標準：

美規： UL 60950
 CSA C22.2 No.60950

歐規： Directive 73/23/EEC
 EN60950

EMC:

美規： FCC part 15 subpart B class B

歐規： Directive 89/336 /EEC
 EN 55022 (CISPR Pub. 22) class B
 EN 55024
 EN 61000-3-2
 EN 61000-3-3

澳規： AS/NZS 3548 class B

機械規格

體積及重量：	高：	265 mm (10.4 in.)
	寬：	399 mm (15.7 in.)
	深：	435 mm (17.1 in.)
	重量：	大約 7.5 kg (16.5 lb) 不包含碳粉匣和感光滾筒的重量
使用壽命：	5 年或 180,000 張，看哪一個先發生	

電力規格

模式	110 至 120 V 模式	220 至 240 V 模式
電壓	110 V - 10%, 120 V + 10%	220 V - 240 V \pm 10%
額定頻率	50 Hz \pm 3 Hz / 60 Hz \pm 3 Hz	
額定電流	7.2 A	3.8 A
消耗電功率	低於 693 W	低於 668 W
在待機模式下的消耗電功率 *	低於 9 W (當加熱器為關閉狀態時)	低於 10 W (當加熱器為關閉狀態時)

* 當沒有安裝任何選購品時

附註：

檢查印表機背面標籤上所標示的電壓。

界面

並行界面

只可使用與 IEEE 1284-B 相容的並行連接埠。

USB 界面

與 USB 1.1 相容。

附註：

只適用於具有 USB 連接埠，並且執行有支援 USB 界面的 Mac OS 8.1 至 9.x 及 Windows Me、98、XP 或 2000 作業系統的 Macintosh 和 PC。

選購品和耗材

500 張下方進紙器 (C12C813791) - A4

紙張尺寸：	A4
紙張重量：	60 至 90 g/m ² (16 至 24 lb)
進紙：	自動傳送系統 最多 500 張的紙匣容量 (75 g/m ² 或 20 lb 的紙張)
進紙速度：	就列印首頁而言，速度 15 秒或以下；後來的頁面則是每秒 16 頁 (在 600 dpi)
紙張種類：	普通紙，如影印紙和再生紙。

供電量：	5 Vdc 由印表機供應
體積及重量：	
高	137 mm (5.4 in.)
寬	382 mm (15.0 in.)
深	444 mm (17.5 in.) 包含紙匣
重量	4.0 kg (8.8 lb) 包含紙匣

後方出紙板 (C12C813801)

體積及重量 (包括印表機)：	
高：	248 mm (9.8 in.)
寬：	248 mm(9.8 in.)
深：	32 mm (1.3 in.)
重量：	0.2 kg (0.4 lb)
出紙容量	20 張 (75 g/m ² 或 20 lb 紙張)

記憶體模組

請確定您所購買的 DIMM 可與 EPSON 產品相容。詳細的說明，請洽詢您購買機器的商店或 EPSON 客戶服務中心。

記憶體尺寸：	16 MB、32MB、64 MB 或 128 MB
--------	---------------------------

碳粉匣 (S050087)

貯存溫度：	0 至 35°C (32 至 95°F)
貯存溼度：	30 至 85% RH
保存期限：	生產後 18 個月
使用壽命：	在下列的條件下，最多 6,000 頁：Letter 或 A4 紙張、連續列印、及 5% 列印率 * 隨機附贈的碳粉匣，最多可列印 3,000 頁

碳粉匣 (S050095)

貯存溫度：	0 至 35°C (32 至 95°F)
貯存溼度：	30 至 85% RH
保存期限：	生產後 18 個月
使用壽命：	在下列的條件下，最多 3,000 頁：Letter 或 A4 紙張、連續列印、及 5% 列印率 * 此碳粉匣是隨機附贈的。

感光滾筒 (S051055)

貯存溫度：	0 至 35°C (32 至 95°F)
貯存溼度：	30 至 85% RH
保存期限：	生產後 18 個月
使用壽命：	在下列的條件下，最多 20,000 頁：Letter 或 A4 尺寸的紙張、連續列印、5% 列印率

附註：

碳粉匣或感光滾筒可列印的頁面數量會依列印方式的不同而有所差異。若您同時列印一些頁面或列印文字較密集且超過 5% 的列印率，則碳粉匣及 / 或感光滾筒可能會列印更少頁面。5% 列印率與列印雙位元的標準文字相符。

附錄 B

字元符號表

字元符號表的簡介

這台印表機可以處理更多種類的字元符號。很多字元符號只有在國際字體指定到每一個語言時才會有所不同。

附註：

因為大多數的應用軟體都可以自動處理字型 and 符號，因此您不需要再去調整印表機的設定。然而，如果您正在寫印表機的自動控制程式，或是您所使用的應用軟體太舊而無法控制時，請參考下列有關字元符號表的詳細說明。

當您正在考慮要使用那種字型時，您必須也考慮和字型搭配使用的字元符號。依照您所使用的列印模擬模式和所選擇的字型，可以使用的字元符號將會有所不同。

在 LJ4 列印模擬模式 / EPSON GL2 模式

下表所列的字元符號，可以在 LJ4 列印模擬模式下使用：

字元符號名稱：**有 76 typefaces + Line Printer 可供下列的字元符號使用：**

IBM-US (10U),
Roman-8 (8U)* (includes another 19 sets),
Roman-9 (4U), ECM94-1 (0N),
8859-2 ISO (2N), 8859-9 ISO (5N),
8859-10 ISO (6N), 8859-15 ISO (9N),
IBM-DN (11U), PcMultilingual (12U),
PcEur858 (13U), Legal (1U)

有 76 typefaces 可供下列的字元符號使用：

PcBlt775 (26U), PcE.Europe (17U), PcTk437
(9T), Pc1004 (9J),
WiAnsi (19U), WiE.Europe (9E),
WiTurkish (5T), WiBALT (19L),
DeskTop (7J), PsText (10J),
VeInternational (13J), VeUS (14J),
MsPublishing (6J), Math-8(8M),
PsMath(5M), VeMath(6M),
PiFont (15U), Windows (9U),
McText (12J)

Line Printer 可適用於：

Roman Extension (0E)

Symbol Set SWA 和 Symbol Set SWM 可適用於：

Symbol (19M)

More WingBats SWM 可適用於：

Wingdings (579L)

OCR A 可適用於：

OCR A (00)

OCR B 可適用於：
OCR B (1O), OCR B Extension (3Q)

Code 39 (2 types) i 可適用於：
Code 39 (0Y)

EAN/UPC (2 types) 可適用於：
EAN/UPC (8Y)

- * 其他 19 種字元符號如下所示：ANSI ASCII, Norweg1, French, HP German, Italian, JIS ASCII, Swedis 2, Norweg 2, UK, French 2, German, HP Spanish, Chinese, Spanish, IRV, Swedish, Portuguese, IBM Portuguese, and IBM Spanish. These are partial variations of the Roman-8 set.

請參考下面所列的 76 種 typefaces :

Courier SWC	Swiss 721 SWA
Courier SWC Bold	Swiss 721 SWA Bold
Courier SWC Italic	Swiss 721 SWA Italic
Courier SWC Bold Italic	Swiss 721 SWA Bold Italic
Dutch 801 SWC	Swiss 721 Narrow SWA
Dutch 801 SWC Bold	Swiss 721 Narrow SWA Bold
Dutch 801 SWC Italic	Swiss 721 Narrow SWA Italic
Dutch 801 SWC Bold Italic	Swiss 721 Narrow SWA Bold Italic
Zapf Humanist 601 SWC	Zapf Calligraphic 801 SWA
Zapf Humanist 601 SWC Bold	Zapf Calligraphic 801 SWA Bold
Zapf Humanist 601 SWC Italic	Zapf Calligraphic 801 SWA Italic
Zapf Humanist 601 SWC Bold Italic	Zapf Calligraphic 801 SWA Bold Italic
Ribbon 131 SWC	ITC Avant Garde SWA
Clarendon Condensed SWC	ITC Avant Garde SWA Bold
Swiss 742 SWC	ITC Avant Garde SWA Italic
Swiss 742 SWC Bold	ITC Avant Garde SWA Bold Italic
Swiss 742 SWC Italic	ITC Bookman SWA
Swiss 742 SWC Bold Italic	ITC Bookman SWA Bold
Swiss 742 Condensed SWC	ITC Bookman SWA Italic
Swiss 742 Condensed SWC Bold	ITC Bookman SWA Bold Italic
Swiss 742 Condensed SWC Italic	Century Schoolbook SWA
Swiss 742 Condensed SWC Bold Italic	Century Schoolbook SWA Bold
Incised 901 SWC	Century Schoolbook SWA Italic
Incised 901 SWC Bold	Century Schoolbook SWA Bold Italic
Incised 901 SWC Italic	Dutch 801 SWA
Original Garamond SWC	Dutch 801 SWA Bold
Original Garamond SWC Bold	Dutch 801 SWA Italic
Original Garamond SWC Italic	Dutch 801 SWA Bold Italic
Original Garamond SWC Bold Italic	ITC Zapf Chancery SWA Italic
Audrey Two SWC	Letter Gothic SWC
Flareserif 821 SWC	Letter Gothic SWC Bold
Flareserif 821 SWC Extra Bold	Letter Gothic SWC Italic
Swiss 721 SWM	Courier SWA
Swiss 721 SWM Bold	Courier SWA Bold
Swiss 721 SWM Italic	Courier SWA Italic
Swiss 721 SWM Bold Italic	Courier SWA Bold Italic
Dutch 801 SWM	
Dutch 801 SWM Bold	
Dutch 801 SWM Italic	
Dutch 801 SWM Bold Italic	

ISO 的國際字元符號表

下表列出可供使用的 ISO 國際字元符號表：

字元集：

- ANSI ASCII (0U),
- Norweg 1 (0D), French (0F),
- HP German (0G), Italian (0I),
- JIS ASCII (0K), Swedis 2 (0S),
- Norweg 2 (1D), UK (1E),
- French 2 (1F), German (1G),
- HP Spanish (1S), Chinese (2K),
- Spanish (2S), IRV (2U),
- Swedish (3S), Portuguese (4S),
- IBM Portuguese (5S),
- IBM Spanish (6S)

在 ESC/P2 或 FX 列印模擬模式下

	Pc 437 (U.S./Standard Europe)	Pc 850 (Multilingual) , Pc 860 (Portuguese) , Pc 863 (Canadian-French), Pc 865 (Nordic), Roman-8, 8859-15 ISO	Pc 857 (Turkish), Pc 861 (Icelandic), Pc 852 (East Europe), BpBRASCII, Abicomp, ISOLatin1	Pc858 (13U)	OCR A
Courier SWC	適用	適用	適用	適用	不適用
EPSON Prestige	適用	適用	不適用	適用	不適用
EPSON Roman	適用	適用	不適用	適用	不適用
EPSON Sans serif	適用	適用	不適用	適用	不適用
Swiss 721 SWM*	適用	適用	適用	適用	不適用
Letter Gothic SWC	適用	適用	適用	適用	不適用
Dutch 801 SWM*	適用	適用	適用	適用	不適用
EPSON Script	適用	適用	不適用	適用	不適用
OCR A	不適用	不適用	不適用	不適用	適用
OCR B	適用	不適用	不適用	適用	不適用

* 只可在 ESC/P2 列印模擬模式下使用。

附註：

□ Swiss 721 SWM 是與 RomanT 相容的 type face。

在 I239X 模擬模式下

在 I239X 列印模擬模式下，可使用的字元符號為 Pc437、Pc850、Pc858、Pc860、Pc863、和 Pc865。請參考第 216 頁 “在 ESC/P2 或 FX 列印模擬模式下”。

可使用的字型有 EPSON Sans Serif、Courier SWC、EPSON Prestige、EPSON Gothic、EPSON Presentor、EPSON Orator、和 EPSON Script。

附錄 C

字型的運用

可使用的字型

下表列出安裝在此台印表機中的字型。當您正在使用印表機所提供的驅動程式時，則在應用軟體的字型清單中，將會出現所有字型的名稱。若您正在使用不同的驅動程式時，則這些字型將無法使用。

依據所安裝的列印模擬模式，提供給印表機所使用的字型將會有所不同。

LJ4/GL2 模式

Font name	Family	HP equivalent
Courier SWC	Medium, Bold, Italic, Bold Italic	Courier
Dutch 801 SWC	Medium, Bold, Italic, Bold Italic	CG Times
Zapf Humanist 601 SWC	Medium, Bold, Italic, Bold Italic	CG Omega
Ribbon 131 SWC	-	Coronet
Clarendon Condensed SWC	-	Clarendon Condensed
Swiss 742 SWC	Medium, Bold, Italic, Bold Italic	Univers
Swiss 742 Condensed SWC	Medium, Bold, Italic, Bold Italic	Univers Condensed
Incised 901 SWC	Medium, Bold, Italic	Antique Olive

Font name	Family	HP equivalent
Original Garamond SWC	Medium, Bold, Italic, Bold Italic	Garamond
Audrey Two SWC	-	Marigold
Flareserif 821 SWC	Medium, Extra Bold	Albertus
Swiss 721 SWM	Medium, Bold, Italic, Bold Italic	Arial
Dutch 801 SWM	Medium, Bold, Italic, Bold Italic	Times New
Swiss 721 SWA	Medium, Bold, Italic, Bold Italic	Helvetica
Swiss 721 Narrow SWA	Medium, Bold, Italic, Bold Italic	Helvetica Narrow
Zapf Calligraphic 801 SWA	Medium, Bold, Italic, Bold Italic	Palatino Roman
ITC Avant Garde SWA	Medium, Bold, Italic, Bold Italic	ITC Avant Garde Gothic
ITC Bookman SWA	Medium, Bold, Italic, Bold Italic	ITC Bookman
Century Schoolbook SWA	Medium, Bold, Italic, Bold Italic	New Century Schoolbook
Dutch 801 SWA	Medium, Bold, Italic, Bold Italic	Times
ITC Zapf Chancery SWA Italic	-	ITC Zapf Chancery Medium Italic
Symbol Set SWM	-	Symbol
Symbol Set SWA	-	SymbolPS
More WingBats SWM	-	Wingdings
ITC Zapf Dingbats SWA	-	ITC Zapf Dingbats
Letter Gothic SWC	Medium, Bold, Italic	Letter Gothic

Font name	Family	HP equivalent
Courier SWA	Medium, Bold, Italic, Bold Italic	CourierPS
Line Printer	-	Line Printer
OCR A	-	-
OCR B	-	-
Code39	9.37 pitch, 4.68 pitch	-
EAN/UPC	Medium, Bold	-

當從應用軟體中選擇字型時，請選擇在 HP equivalent column 中的字型名稱。

附註：

根據列印密度，或紙張的品質或顏色而定，OCR A、OCR B、Code39、EAN/UPC 等字型可能無法被讀取。因此在大量列印之前，請先列印樣張以確定字型是否可被讀取。

ESC/P 2 和 FX 模式

Font name	Family
Courier SWC	Medium, Bold
EPSON Prestige	-
EPSON Roman	-
EPSON Sans serif	-
Swiss 721 SWM*	Medium, Bold
Letter Gothic SWC	Medium, Bold
Dutch 801 SWM*	Medium, Bold
EPSON Script	-
OCR A	-
OCR B	-

* 只有在 ESC/P2 模式下，這些設定項目才會生效。

附註：

根據列印密度，或紙張的品質或顏色而定，OCR A 和 OCR B 等字型可能無法被讀取。因此在大量列印之前，請先列印樣張以確定字型是否可被讀取。

l239X 模式

Font name	Family
Courier SWC	Medium, Bold
EPSON Prestige	-
EPSON Gothic	-
EPSON Orator	-
EPSON Script	-

EPSON Presentor	-
EPSON Sans serif	-
OCR B	-

附註：

根據列印密度，或紙張的品質或顏色而定，OCR B 字型可能無法被讀取。因此在大量列印之前，請先列印樣張以確定字型是否可被讀取。

您可以使用遠端控制面板工具列印字型樣張。若要列印字型樣張查看，請依照下列這些步驟：

1. 請確定已將紙張裝入印表機中。
2. 開啓遠端控制面板工具。詳細的說明，請參考第 84 頁 “使用遠端面板監控程式”。
3. 從 “檔案” 選單中，選擇您所想要列印的字型範本。

增加更多的字型

您可以安裝多種字型至 Windows 作業系統中，大部份包含在安裝程式中的字型就是爲了這個目的。

若您是執行 Windows，您也可以從 “字型” 視窗中安裝字型。若要進入此視窗，請開啓 “控制台” 並雙擊 “**字型**” 圖示。完成安裝之後，則在 Windows 下所有的應用軟體皆可使用這些字型。

選擇字型

不管任何時候，您都可以從應用軟體的字型清單中選擇所需的字型。詳細的說明，請參考軟體所附的說明文件。

若您直接從 DOS 傳送未格式化的文字至印表機或是您正在使用沒有包含字型選擇的簡易軟體，則當在 LJ4 模式時，您可以按下在遠端控制面板主畫面中的『**Type**』鍵。當在 ESC/P 2、FX 或 I239X 模式時，請按下『**Others**』鍵。

下載字型

儲存在於電腦硬碟中的字型可以被下載，或傳送至印表機以列印出字型。下載字型也被稱為軟體字型，將會停留在印表機的記憶體直到您關閉印表機的電源或是移除下載字型。若您計畫下載許多字型，請確認印表機有足夠的記憶體。

大部份的字型軟體都有提供字型專用的安裝程式，可讓您更容易管理字型。安裝程式會提供您每次一啟動電腦時，即可自動下載字型或是需要列印特殊字型時，才須下載字型的選項。

EPSON 英文字型管理

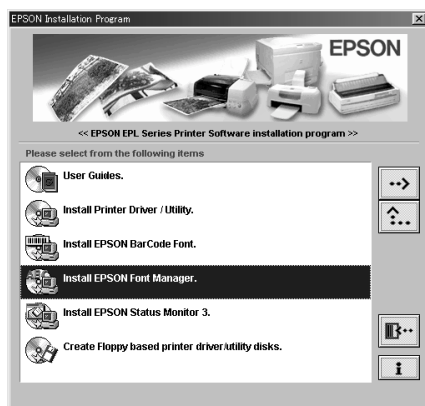
EPSON 英文字型管理程式提供了 131 種軟體字型。

安裝 EPSON 英文字型管理程式

請依照下列這些步驟，安裝 EPSON 英文字型管理程式：

1. 確定已關閉印表機的電源，且電腦正在執行 Windows。
2. 將隨機附贈的百寶箱光碟片放入光碟機中。

3. 若出現如下圖的對話框時，請雙擊“安裝 EPSON 英文字型管理程式”。同樣地，您也可以點選“安裝 EPSON 英文字型管理程式”，然後按下右上方的『下一步』鍵。



4. 請依照螢幕上的指示操作。
5. 當完成安裝時，請按下『確定』鍵。

現在，EPSON 英文字型管理程式已經安裝至電腦中。

EPSON 條碼字型

EPSON 條碼字型可讓您更容易製作及列印多種條碼。

通常，條碼製作是個相當費力的程序，需要由您指定不同的命令控制碼，如開始條、結束條和 OCR-B，除此之外，還有條碼字元本身。因此，EPSON 條碼字型的設計是可自動增加此類字碼，讓您更容易列印條碼，以符合不同的條碼規格。

EPSON 條碼字型支援下列的條碼：

條碼規格	EPSON 條碼	OCR-B	檢查碼	備註
EAN	EPSON EAN-8	是	是	製作 EAN (簡易版本) 條碼。
	EPSON EAN-13	是	是	製作 EAN (標準版本) 條碼。
UPC-A	EPSON UPC-A	是	是	製作 UPC-A 條碼。
UPC-E	EPSON UPC-E	是	是	製作 UPC-E 條碼。
Code39	EPSON Code39	否	否	列印 OCR-B 和檢查碼，並可指定字型名稱。
	EPSON Code39 CD	否	是	
	EPSON Code39 CD Num	是	是	
	EPSON Code39 Num	是	否	
Code128	EPSON Code128	否	是	製作 Code 128 條碼。
Interleaved 2 of 5 (ITF)	EPSON ITF	否	否	列印 OCR-B 和檢查碼，並可指定字型名稱。
	EPSON ITF CD	否	是	
	EPSON ITF CD Num	是	是	
	EPSON ITF Num	是	否	

條碼規格	EPSON 條碼	OCR-B	檢查碼	備註
Codabar	EPSON Codabar	否	否	列印 OCR-B 和檢查碼，並可指定字型名稱。
	EPSON Codabar CD	否	是	
	EPSON Codabar CD Num	是	是	
	EPSON Codabar Num	是	否	

系統需求

若使用 EPSON 條碼字型，您所使用的電腦系統必須符合下列的需求：

電腦： IBM PC 系列或與 IBM 相容且具備 i386SX 或更高的 CPU

作業系統： Microsoft Windows Me、98、95、XP、2000 或 NT 4.0

硬碟： 15 至 30 KB 的可用空間，根據字型而定。

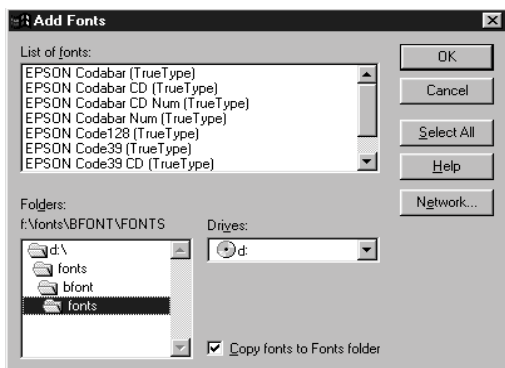
附註：

EPSON 條碼字型只能與 EPSON 印表機驅動程式一起使用。

安裝 EPSON 條碼字型

請依照下列的步驟，安裝 EPSON 條碼字型。此部份的安裝說明是以 Windows 98 為範例；安裝步驟與其他 Windows 作業系統大同小異。

1. 開啓電腦的電源，並啓動 Windows。
2. 將附有 EPSON 條碼字型的百寶箱光碟片或磁碟片，放入適當的裝置中。
3. 按下『開始』鍵，指向『設定』，然後點選『控制台』。
4. 雙擊“字型”。
5. 點選“檔案”選單中的“安裝新字型”。



6. 選擇正確的磁碟機，然後從“資料夾”清單中點選“**BarCode Fonts**”資料夾。
7. 在字型清單中，選取您要安裝的條碼字型，或按下『**全選**』鍵安裝所有的 EPSON 條碼字型。

附註：

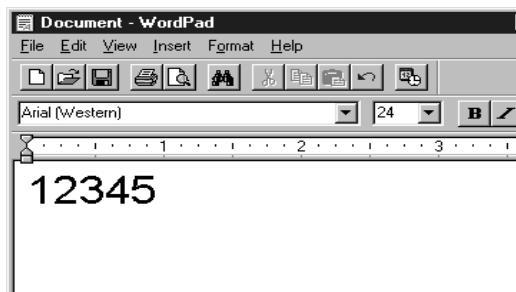
確定已勾選“將字型複製到字型資料夾”檢查盒。

8. 按下『**確定**』鍵。所選取的 EPSON 條碼字型將會安裝至 Windows 字型資料夾中。

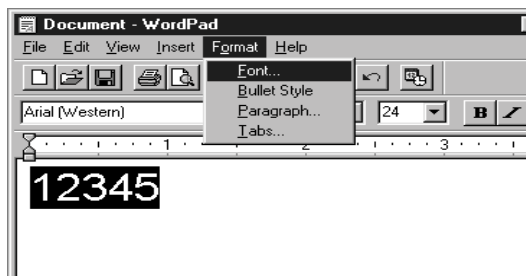
使用 EPSON 條碼字型列印

請依照下列的步驟，使用 EPSON 條碼字型，新增及列印條碼。這項應用軟體的功能是以 Microsoft WordPad 來說明。若您是使用其它的應用軟體，則與實際的步驟可能會有一些差異。

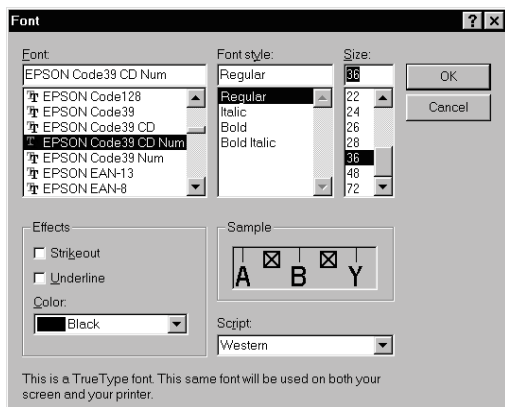
1. 從應用軟體中開啓文件，並輸入您要轉換成條碼的字元。



2. 選取字元，然後點選“格式”選單的“字型”。



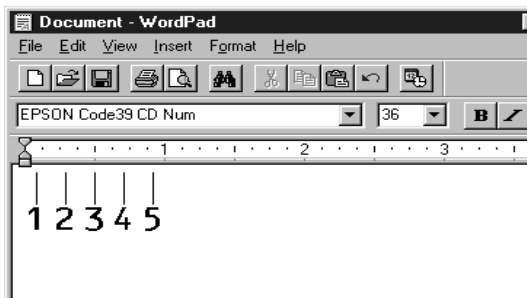
3. 選擇您所想要使用的 EPSON 條碼字型，然後設定字型大小並按下『**確定**』鍵。



附註：

在 Windows XP、2000 和 NT 4.0 下，當列印條碼時，您無法將字型大小設定超過 96 點。

4. 您所選擇的字元將會呈現的條碼字型將會類似下列圖示。



5. 點選「檔案」選單中的「列印」，然後選擇 EPSON 印表機並表下『內容』鍵。更改下列印表機驅動程式的設定。
EPL-6100 是一台黑白雷射印表機。請參考下表中有關黑白雷射印表機驅動程式的部份。

	黑白雷射 印表機驅 動程式	彩色雷射 印表機驅 動程式	Host Based (GDI) 黑白雷射 印表機驅動程式
色彩	(無效)	黑色	(無效)
列印品質	600 dpi	600 dpi	600 dpi
省碳模式	不點選	不點選	不點選
縮放選項	不點選	不點選	不點選
繪圖模式 (在 「進階設定」對 話框中, 可從 「選購品設定」 選單中進入)	高品質 (印 表機)	(無效)	(無效)
列印品質 (在 「細項設定」對 話框中, 可從 「基本設定」選 單進入)	(無效)	高品質 (印 表機)	(無效)

6. 按下『確定』鍵列印條碼。

附註：

若條碼字元串中出現錯誤，如不適合的資料，印表機還是會列印出如螢幕所顯示的條碼，但是條碼閱讀機無法讀取此條碼。

輸入及編排條碼的注意事項

當輸入及編排條碼字元時，請注意下列各項：

- 請勿使用陰影或特殊的字元格式，如粗體、斜體或加底線。
- 條碼只可黑白列印。
- 當旋轉字元時，旋轉的角度只限於 90°、180° 和 270°。

- ❑ 關閉應用軟體中所有字元與文字の間隔設定。
- ❑ 請勿在應用軟體中，將字元只做單方向的縮放，如只有橫向或直向。
- ❑ 請關閉應用軟體中，拼字、文法及空間等自動校正的功能。
- ❑ 若要更容易從文件的其他文字中辨識條碼，請設定應用軟體以顯示文字符號，如章節符號、標籤等。
- ❑ 當選擇 EPSON 條碼字型時，因為增加如開始條和結束條的特殊字元，產生出的條碼可能會比原本輸入的字元多。
- ❑ 爲了達到最佳效果，針對您所使用的 EPSON 條碼字型，請只使用第 232 頁“EPSON 條碼字型規格”中所建議的字型大小。若將條碼使用其它的字型大小，則所有的條碼閱讀機可能都無法辨識。

附註：

條碼閱讀機是否能辨識條碼，取決於列印的濃淡度，或紙張的品質及顏色。在大量列印條碼前，請先列印樣本，確定條碼閱讀機是否可以辨識。

EPSON 條碼字型規格

此章節包括有關每個 EPSON 條碼字型字元輸入規格的詳細說明。

EPSON EAN-8

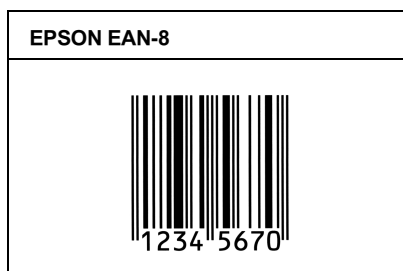
- ❑ EAN-8 是由 8 個數字組成，屬於 EAN 的簡易編碼型式。
- ❑ 因為檢查碼會自動新增，所以只能輸入 7 個字元。

字元種類	數字 (0 至 9)
字元數量	最多 7 個字元
字型大小	52 pt 至 130 pt (在 Windows XP、2000 和 NT 4.0 中，最多至 96 pt)。建議的字型大小為 52 pt、65 pt (標準)、97.5 pt 和 130 pt。

下列的控制碼會自動插入，因此不需手動輸入：

- 左 / 右邊界
- 左 / 右 護線
- 中線
- 檢查碼
- OCR-B

列印範本



EPSON EAN-13

- EAN-13 由 13 個數字組成，為 EAN 的標準編碼型式。
- 因為檢查碼會自動新增，所以只能輸入 12 個字元。

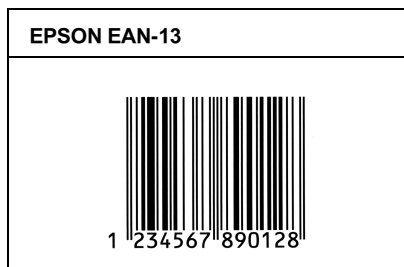
字元種類	數字 (0 至 9)
字元數量	最多 12 個字元
字型大小	60 pt 至 150 pt (在 Windows XP、2000 和 NT 4.0 中，最多至 96 pt)。建議的字型大小為 60 pt、75 pt (標準)、112.5 pt 和 150 pt。

下列的控制碼會自動插入，因此不需手動輸入：

- 左 / 右邊界
- 左 / 右 護線

- 中線
- 檢查碼
- OCR-B

列印範本



EPSON UPC-A

- UPC-A 是由美國統一商品條碼所訂定 (UPC 符號規格手冊) 的 UPC-A 標準編碼型式。
- 只有支援標準 UPC 控制碼，其他追加的控制碼則沒有支援。

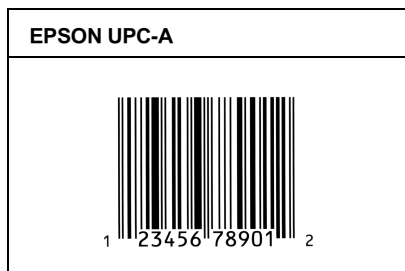
字元種類	數字 (0 至 9)
字元數量	最多 11 個字元
字型大小	60 pt 至 150 pt (在 Windows XP、2000 和 NT 4.0 中，最多至 96 pt)。建議的字型大小為 60 pt、75 pt (標準)、112.5 pt 和 150 pt。

下列的控制碼會自動插入，因此不需手動輸入：

- 左 / 右邊界
- 左 / 右 護線
- 中線
- 檢查碼

- OCR-B

列印範本



EPSON UPC-E

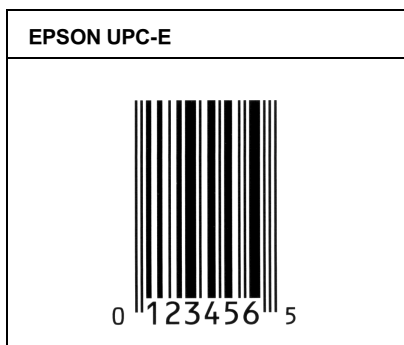
- UPC-E 是 UPC-A 碼的簡化型式 (刪除國碼 0)，由美國統一商品條碼 (UPC 符號規格手冊) 所訂定。

字元種類	數字 (0 至 9)
字元數量	最多至 6 個字元
字型大小	60 pt 至 150 pt (在 Windows XP、2000 和 NT 4.0 中，最多至 96 pt)。建議的字型大小為 60 pt、75 pt (標準)、112.5 pt 和 150 pt。

下列的控制碼會自動插入，因此不需手動輸入：

- 左 / 右邊界
- 左 / 右護線
- 檢查碼
- OCR-B
- 數字 “0”

列印範本



EPSON Code39





- ❑ 有四種 Code39 字型，可供您選擇是否要自動插入檢查碼和 OCR-B。
- ❑ 將條碼的高度自動的調整 15% 或大於總長度以符合 Code39 的規格。基於這個理由，爲了在條碼與周圍文字間，至少保留一個空間以避免部份重疊。
- ❑ 在 39 碼內的空白應該輸入如同 “_” 符號。
- ❑ 當在同一列列印二個或更多的條碼時，請以 “tab”，或是選擇除了條碼字型以外的字型和空白來分隔這些條碼。當選擇 39 碼列印而輸入空白時，條碼列印將不正確。

字元種類	字母與數字的字元 (A 至 Z、0 至 9) 符號 (- . space \$ / + %)
字元數量	沒有限制
字型大小	當不使用 OCR-B 時：26 pt 或更大 (在 Windows XP、2000 和 NT 4.0 中，最多至 96 pt) 建議的字型大小為 26 pt、52 pt、78 pt 和 104 pt。 當使用 OCR-B 時：36 pt 或更大 (在 Windows XP、2000 和 NT 4.0 中，最多至 96 pt) 建議的字型大小為 36 pt、72 pt、108 pt 和 144 pt。

下列的控制碼會自動插入，所以不需手動輸入：

- 左 / 右空白區域
- 檢查碼
- 起始 / 終止碼

列印範本

EPSON Code39	EPSON Code39 CD
	
EPSON Code39 Num	EPSON Code39 CD Num
 <p style="text-align: center;">1 2 3 4 5 6 7</p>	 <p style="text-align: center;">1 2 3 4 5 6 7 8</p>

EPSON Code128

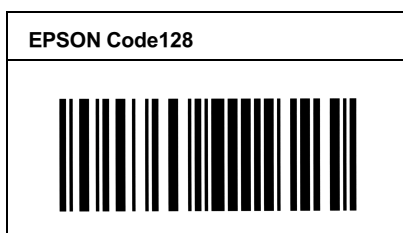
- 128 碼具有 A、B、C 三種不同的編碼類型。當改變中線的字元碼時，即會自動新增一個轉換碼。
- 條碼的高度自動調整大於總長度的 15% 或更多，以符合 128 碼的規格。原因是為了在條碼與周圍文字間，至少保留一個空間以避免部份重疊。
- 某些應用軟體會自動刪除列尾端的空白或是將數個空白改成“tabs”。從這些應用軟體可能無法正確的列印條碼。
- 當在同一列列印二個或更多的條碼時，請以“tab”，或是選擇除了條碼字型以外的字型和空白來分隔這些條碼。當選擇 128 碼列印而輸入空白時，列印出的條碼將不正確。

字元種類	All ASCII 字元 (總共 95 種)
字元數量	沒有限制
字型大小	26 pt 至 104 pt (在 Windows XP、2000 和 NT 4.0 中，最多至 96 pt)。建議的字型大小為 26 pt、52 pt、78 pt 和 104 pt。

下列的控制碼會自動插入，所以不需手動輸入：

- 左 / 右空白區域
- 起始 / 終止碼
- 檢查碼
- 轉換碼

列印範本



EPSON ITF

- EPSON ITF 字型符合 USS Interleaved 2-of-5 規格 (美國)。
- 有四種 EPSON ITF 字型，可供您選擇是否要自動插入檢查碼和 OCR-B。
- 條碼的高度自動的調整大於總長度的 15% 或更多，以符合 Interleaved 2-of-5 規格。原因是爲了在條碼與周圍文字間，至少保留一個空間以避免部份重疊。

- ❑ Interleaved 2 of 5 將兩個字元視為一組。若有字元是單一的數字 EPSON ITF 字型將會自動在字元串之前加上 “0”。

字元種類	數字 (0 至 9)
字元數量	沒有限制
字型大小	當不使用 OCR-B 時：26 pt 或更大 (在 Windows XP、2000 和 NT 4.0 中，最多至 96 pt) 建議的字型大小為 26 pt、52 pt、78 pt 和 104 pt。 當使用 OCR-B 時：36 pt 或更大 (在 Windows XP、2000 和 NT 4.0 中，最多至 96 pt) 建議的字型大小為 36 pt、72 pt、108 pt 和 144 pt。

下列的控制碼會自動插入，所以不需手動輸入：

- ❑ 左 / 右空白區域
- ❑ 起始 / 終止碼
- ❑ 檢查碼
- ❑ 數字 “0” (需要時，在字元串前插入)

列印範本

<p>EPSON ITF</p> 	<p>EPSON ITF CD</p> 
<p>EPSON ITF Num</p>  <p>0 1 2 3 4 5 6 7</p>	<p>EPSON ITF CD Num</p>  <p>1 2 3 4 5 6 7 0</p>

EPSON Codabar

- ❑ 有四種 Codabar 字型，可供您選擇是否要自動插入檢查碼和 OCR-B。
- ❑ 將條碼的高度自動的調整 15% 或大於總長度，符合 Codabar 規格。原因是為了在條碼與周圍文字間，至少保留一個空間以避免部份重疊。
- ❑ 當輸入開始或結束的字元，Codabar 字型都將自動插入 complimentary 字元。
- ❑ 不論是輸入開始或結束的字元，都將自動插入字母 A。

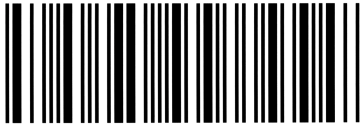



<p>字元種類</p>	<p>數字 (0 至 9) 符號 (- \$: / . +)</p>
<p>字元數量</p>	<p>沒有限制</p>

字型大小	<p>當不使用 OCR-B 時：26 pt 或更大 (在 Windows XP、2000 和 NT 4.0 中，最多至 96 pt) 建議的字型大小為 26 pt、52 pt、78 pt 和 104 pt。</p> <p>當使用 OCR-B 時：36 pt 或更大 (在 Windows XP、2000 和 NT 4.0 中，最多至 96 pt) 建議的字型大小為 36 pt、72 pt、108 pt 和 144 pt。</p>
-------------	---

下列的控制碼會自動插入，所以不需手動輸入：

- 左 / 右空白區域
- 起始 / 終止碼 (當不需輸入時)
- 檢查碼

列印範本

EPSON Codabar	EPSON Codabar CD
	
EPSON Codabar Num	EPSON Codabar CD Num
 <p style="text-align: center;">A 1 2 3 4 5 6 7 A</p>	 <p style="text-align: center;">A 1 2 3 4 5 6 7 4 A</p>

附錄 D

客戶技術支援服務

何處取得協助

若您所使用的 EPSON 產品無法正常運作，且您參考使用手冊中的解決方法仍然無法解除問題時，請與 EPSON 客戶服務中心聯絡。

請提供下列的資料，以方便客戶服中心以最快的方式來協助您解決問題。

- 產品序號
(此序號標籤通常貼於產品的背面。)
- 產品機型
- 產品軟體版本
(按下在產品軟體中的“關於”、“版本資訊”、或相似的按鍵。)
- 電腦的廠牌和機型
- 電腦所使用的作業系統名稱及版本
- 一般在使用此產品時，所會用到的應用軟體名稱及版本。

EPSON 公司相關資料

台北總公司

地址：台北市南京東路三段 287 號 10 樓

客服專線：(02) 2547-3000

傳真：(02) 2713-2155

高雄辦事處

地址：高雄市民族一路 80 號 26 樓之 1

電話：(07) 398-8155

傳真：(07) 395-8155

全天候免費自動傳真回覆系統

服務專線：080-211-172

字彙

bitmap font / 點陣字型

以點對點呈現的字型。點陣字型可顯示在電腦螢幕上及從點陣印表機列印。請參考第 245 頁 “outline font / 外框字型”。

buffer / 緩衝區

接收及儲存資料至記憶體中。

character set / 字元集

用在特殊語言的字母、數字及符號集。

cpi / 每英吋列印字元

計算文字字元固定寬度的大小。

default / 預設值

當開啓印表機的電源、重置、或初始化時，有效的數值或設定。

developer cartridge 碳粉匣

印表機的一個配件，包含有將影像列印在紙張上的碳粉。

dots per inch / 每英吋列印字元 (dpi)

度量文字字元大小的單位，有時會以列印字元間距 (pitch) 表示。

download / 下載

將資料從電腦傳送至印表機。

downloaded font / 下載字型

將外在來源，如電腦中的字型安裝至印表機的記憶體中，也可稱爲軟體字型。

dpi

請參考 dots per inch / 每英吋列印字元 (dpi)。

driver / 驅動程式

提供指令告知電腦週邊設備如何運作的軟體程式，也就是大家所說的印表機驅動程式。

emulation

請參考第 245 頁 “printer emulation / 印表機槽擬模式”

fixed-width font / 固定寬度字型

不管字元的寬度大小，每個字元分配到相同的水平空間，就像是大寫的 M 與數字 1 所分配到空間是一樣的。

font / 字型

以通俗名稱代表使用的字型。

font family / 字型集

集合字型所有的尺寸及種類。

halftone / 半色調

重現影像時使用的墨色或彩色點。

initialization / 初始化

將印表機回復至預設值。

interface / 界面

印表機與電腦間的連接。並行界面一次傳送一個字元或指字，而 USB 界面一次傳送一個位元。

landscape / 橫印

水平的列印方向，此種列印方向提供較寬的頁面列印。

memory / 記憶體

印表機機械結構的一部份，用來儲存資料，有些資料是固定用來控制如何操作印表機，從電腦傳送至印表機的資料則是暫存在記憶體中，請參考 RAM 和 ROM。

orientation / 列印方向

字元列印在頁面的方向，有直印和橫印二種

outline font / 外框字型

字型的外框為精確的描述，可讓字型在任何尺寸下所呈現出的結果（列印或拖曳）很平滑。

photoconductor unit / 感光滾筒

印表機的一個配件，內含可以將碳粉永久固定在紙張上的燈光感應列印滾筒。

pitch / 字元間距

每一英吋內字元與字元間的距離。

portrait / 直印

垂直的列印方向，這是列印信件或文件的標準方向。

printer driver / 印表機驅動程式

請參考 driver / 驅動程式。

printer emulation / 印表機模擬模式

決定從電腦端如何傳送或中斷資料至印表機端的指令集。印表機模擬模式存在於印表機端，例如 HP LaserJet4。

proportional font / 比例字型

依字元寬度大小的不同，而有不同的水平空間，像是大寫 M 比數字 1 佔了較多的水平空間。

RAM

隨機存取記憶體，用來儲存暫存的資料。

resolution / 解析度

用來表現圖像的每英吋列印點數。

RItech / 解析度增強技術

修邊補點技術。此功能可以消除列印線條或輪廓的鋸齒狀。

ROM

唯讀記憶體，用來儲存永久保留的資料。

status sheet / 狀態頁

列出印表機設定和其它印表機資訊的報表。

Symbol set / 符號集

收集一些特殊字元的符號集。這些符號被指定在一些指定的字元表中。

TrueType

Apple 電腦和 Microsoft 公司所發展的一種外框字型。TrueType 字型是外框字的一種，可任意縮放，供螢幕和列印使用。

