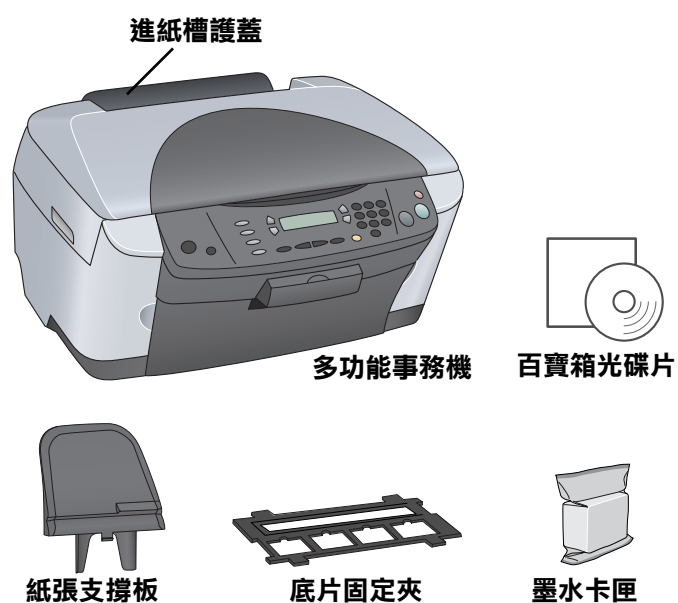


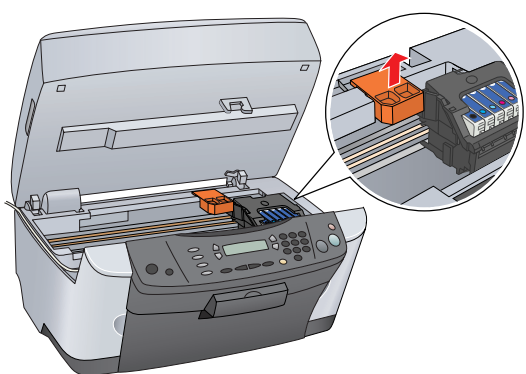
# 安裝說明

4045987-00  
xxx

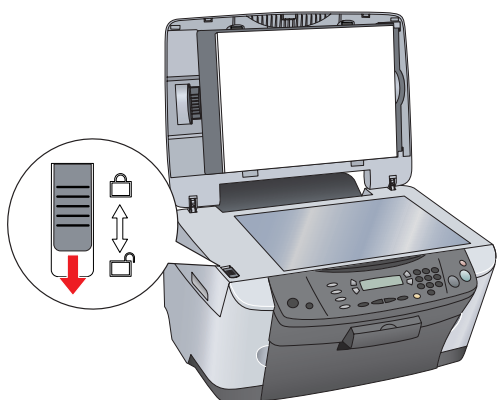
## 1. 清點配件



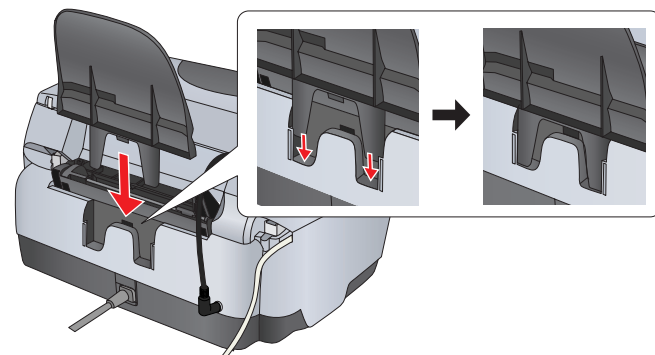
## 2. 移除保護裝置



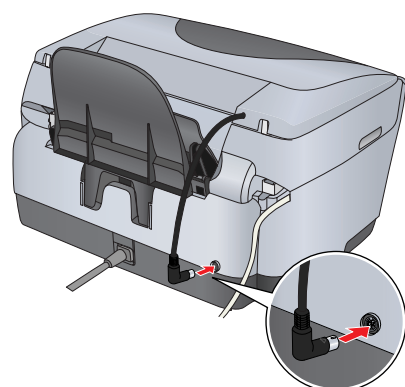
## 3. 解除安全鎖定裝置



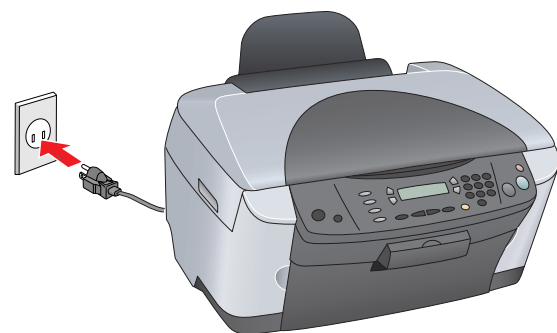
## 4. 安裝紙張支撐板



## 5. 插上連接線



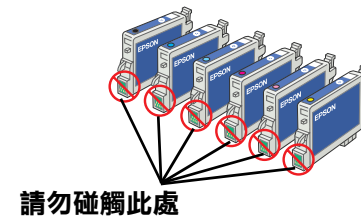
## 6. 插上電源線



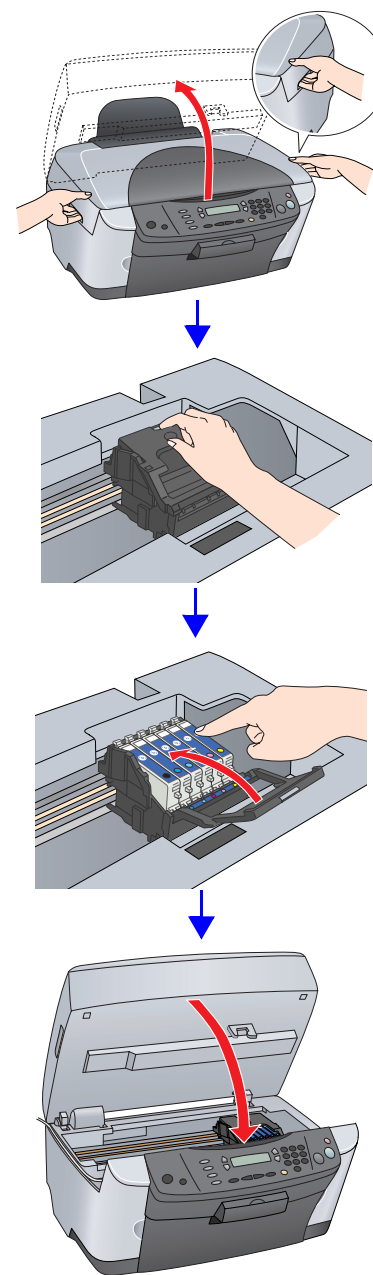
## 7. 按下『』鍵，開啟電源



## 8. 打開墨水卡匣包



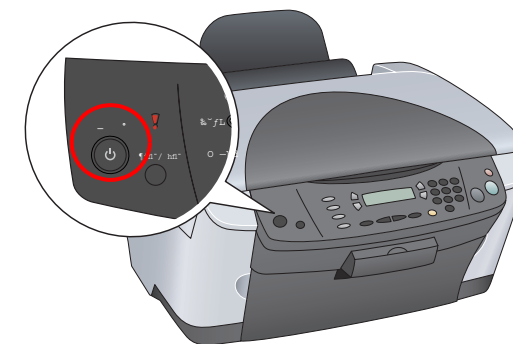
## 9. 安裝墨水卡匣



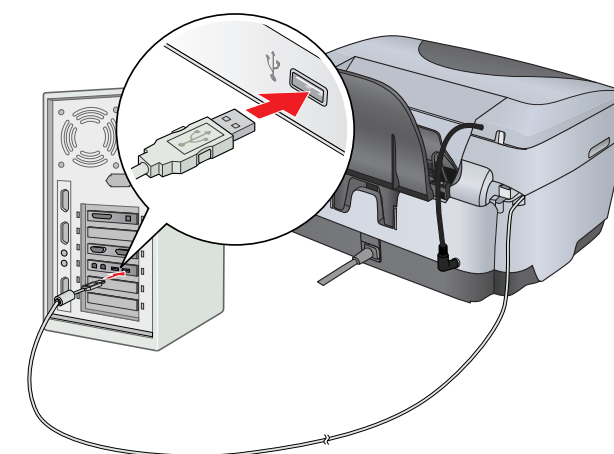
多功能事務機會開始進行導墨，導墨過程大約需要 2 分鐘的時間。

**注意：**  
在導墨期間，請勿關閉多功能事務機的電源。

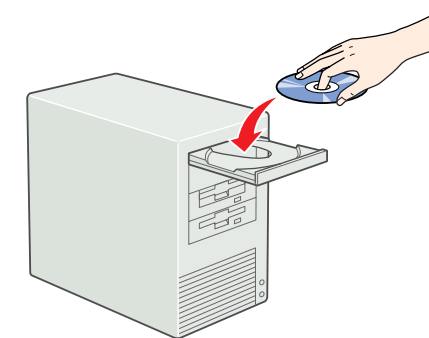
## 10. 按下『』鍵，關閉電源



## 11. 將多功能事務機連接至電腦



## 12. 將百寶箱光碟片放入光碟機中



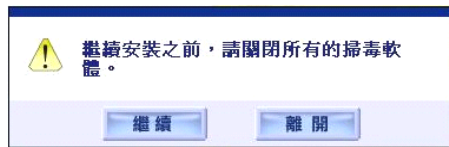
# 13. 安裝多功能事務機軟體

## Windows 使用者

1. 按下『→』鍵。



2. 按下『繼續』鍵。



3. 按下『接受』鍵。



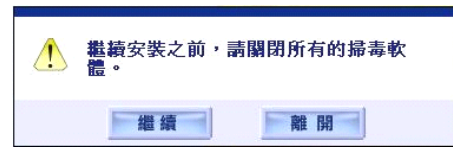
4. 按下『安裝』鍵，依照螢幕上的指示，完成安裝。



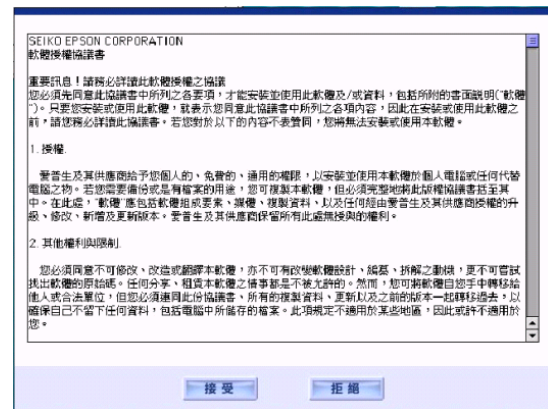
## Mac OS 8.6 至 9.X 的使用者

1. 雙擊“”圖示。

2. 按下『繼續』鍵。



3. 按下『接受』鍵。



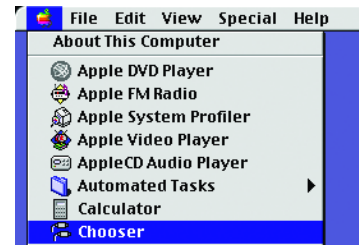
4. 按下『安裝』鍵。



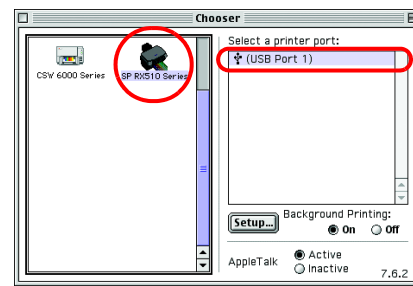
**附註：**  
若出現“CarbonLib”軟體安裝畫面，請依照螢幕上的指示完成安裝，再重新啟動電腦。

5. 依照螢幕上的指示，完成軟體的安裝。
6. 請重新啟動電腦，再開啓多功能事務機的電源。

7. 點選 Apple 選單中的“Chooser / 選擇週邊”。



8. 點選這台印表機的圖示和所連接的“USB Port”。



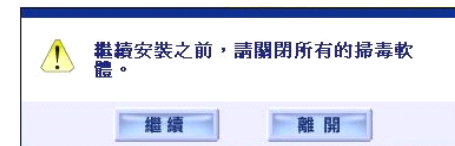
9. 關閉“Chooser / 選擇週邊”。

## Mac OS X 使用者

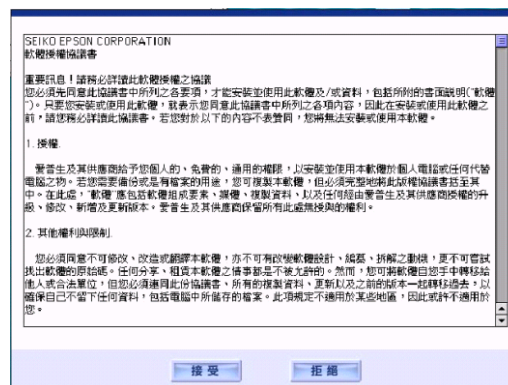
1. 雙擊“ Mac OS X”資料夾。

2. 雙擊“”圖示。

3. 按下『繼續』鍵。



4. 按下『接受』鍵。



5. 按下『安裝』鍵，依照螢幕上的指示，完成安裝。





**附註：**  
若出現“認證”視窗時，請輸入管理者的“名稱”及“密碼或密語”，按下『好』鍵，再按下『繼續』鍵。


6. 請重新啟動電腦，再開啓多功能事務機的電源。

7. 依照下列步驟，選擇印表機：

→ 雙擊“Macintosh HD”（預設）

→ 雙擊“ 應用程式”資料夾

→ 雙擊“ 工具程式”資料夾

→ 雙擊“ 列印中心”資料夾

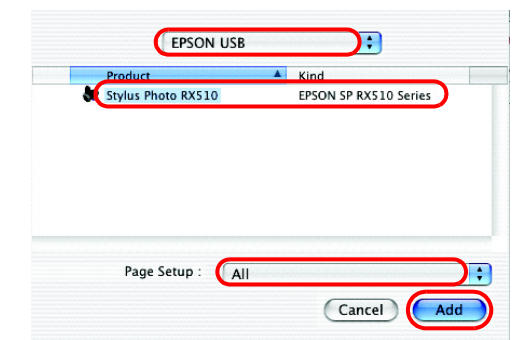
→ 點選“加入”圖示

→ 從選單中選擇“EPSON USB”

→ 點選“Stylus Photo RX510”

→ 點選“Page Setup”選單中的“ALL”

→ 點選“加入”



8. 關閉“列印中心”。