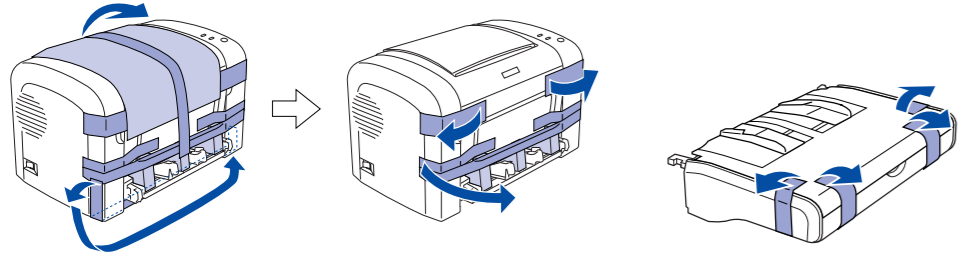


EPSON 雷射印表機 EPL-6200/EPL-6200L 安裝說明

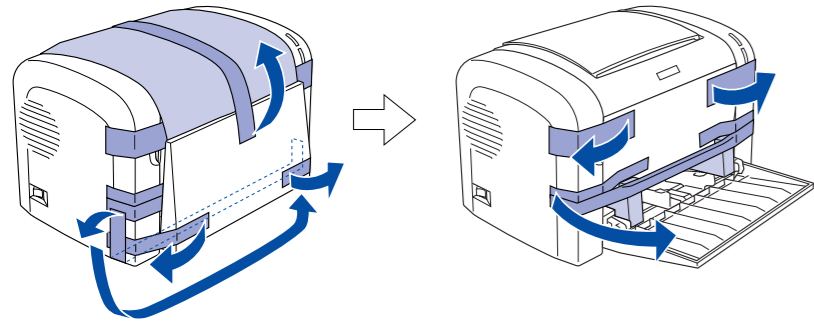
4045966-00
xxx

1 移除保護裝置

EPL-6200



EPL-6200L



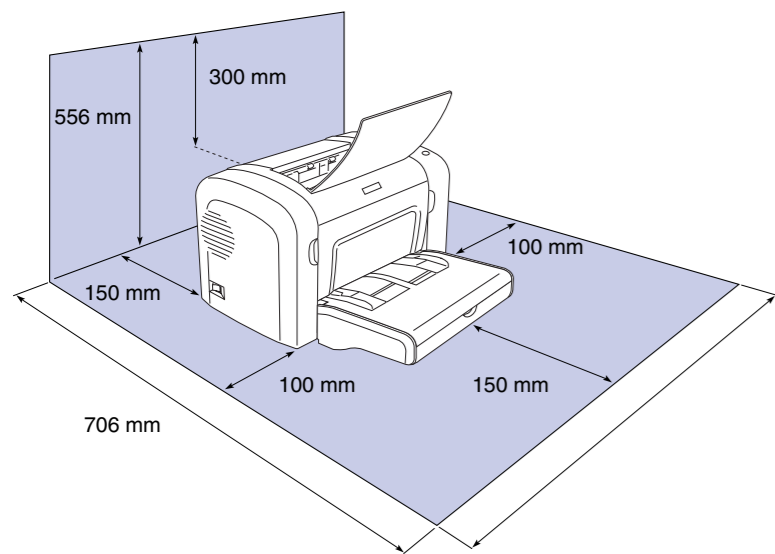
2 尋找放置印表機的位置

附註：
在此說明中所顯示的機型以 EPL-6200 為主。

為了容易操作和維護這台印表機，請保留足夠的空間。

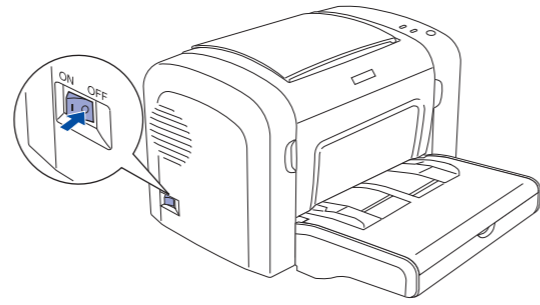
- ❑ 將印表機放置在靠近電源插座的地方。
- ❑ 將電腦和印表機放置在遠離有電流干擾的機器設備，如喇叭或無線電話的充電座。

- 注意：**
- ❑ 請避免將印表機放置在陽光直射、高溫、溼度高或灰塵多的地方。
 - ❑ 請勿將機身放在比印表機的底部面板還狹小的平台上。那麼可能會因為印表機內部過度的負荷而造成列印及進紙問題。請務必將印表機放置在平坦、寬度大的平台上，如此橡膠墊才會穩固。

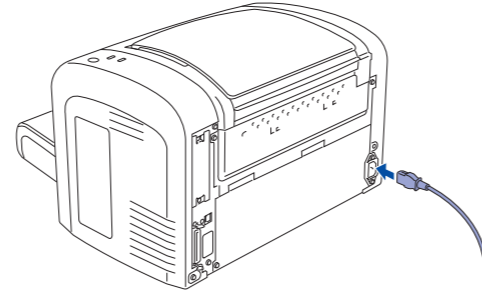


3 插上印表機的電源線

1. 請確定印表機的電源是關閉的。



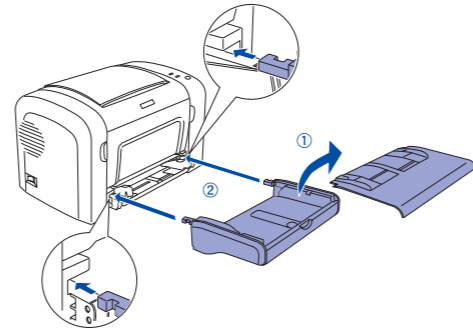
2. 將電源線插入印表機後側的插槽中，再將另一端插入有接地的電源插座上。



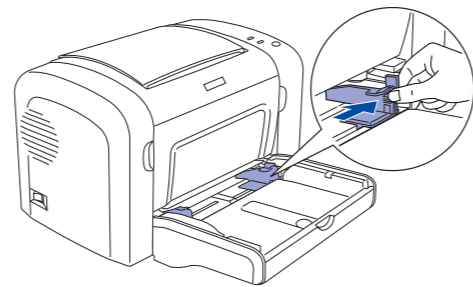
4 放置紙張

EPL-6200 使用者

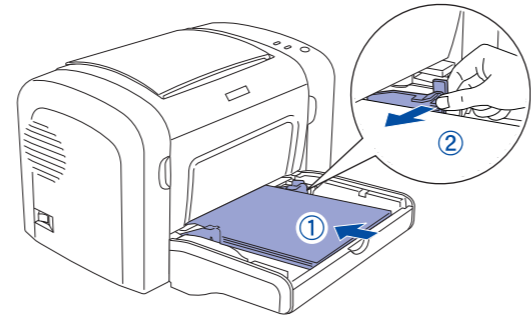
1. 移除萬用進紙匣的護蓋，再將萬用進紙匣插入印表機中。



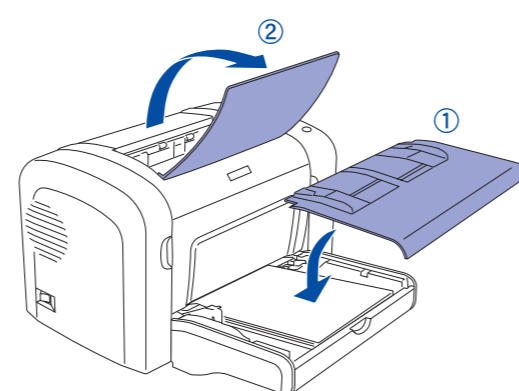
2. 請如下圖所示，移動紙張邊緣定位器。



3. 將 A4 大小的紙張以列印面朝上放入紙匣中，再移動紙張邊緣定位器，使其靠著紙張的邊緣。

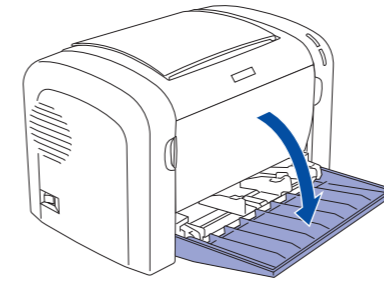


4. 關上萬用進紙匣的護蓋，再向上掀開出紙托盤。

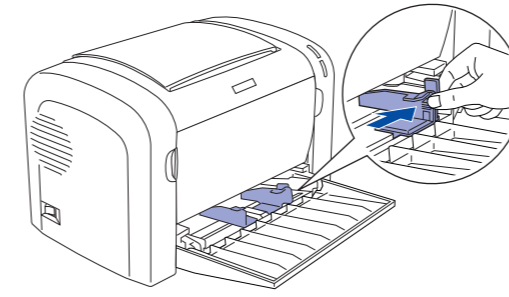


EPL-6200L 使用者

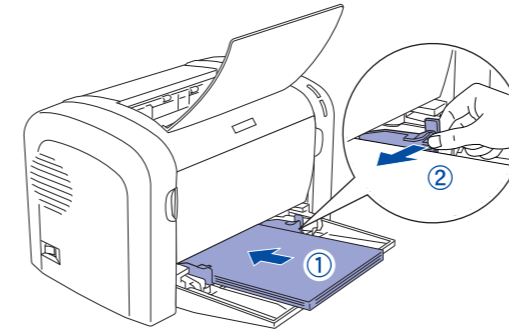
1. 打開萬用進紙匣。



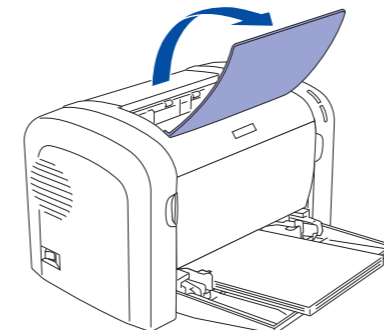
2. 請如下圖所示，移動紙張邊緣定位器。



3. 將 A4 大小的紙張以列印面朝上放置在紙匣上，再移動紙張邊緣定位器，使其靠著紙張的邊緣。



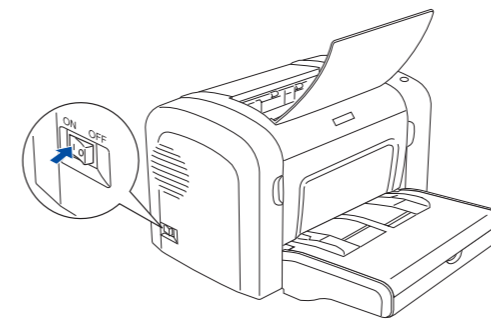
4. 向上掀開出紙托盤。



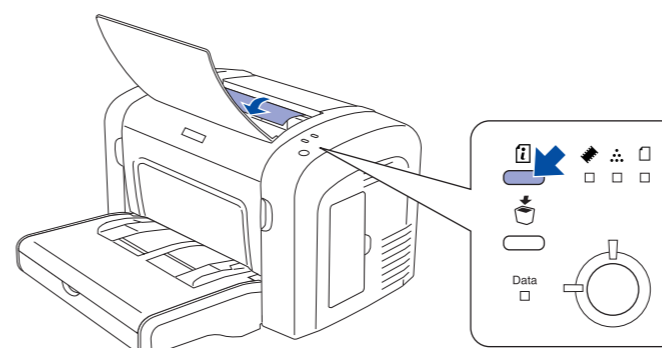
列印狀態表 (僅適用於 EPL-6200)

要了解印表機目前的狀態，請列印狀態表。狀態表中包含印表機和耗材的資訊、印表機目前的設定和已安裝選購品的資訊。

1. 開啓印表機的電源。



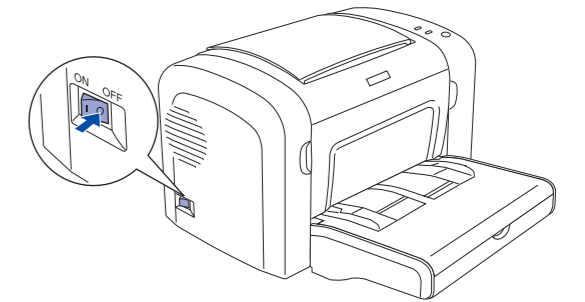
2. 按下『i』鍵，列印狀態表。



5 連接印表機和電腦

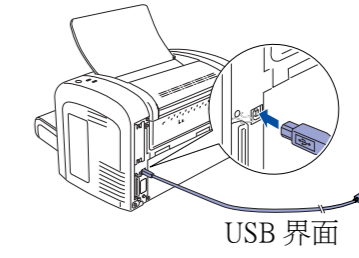
使用與 IEEE-1284 相容的並行界面連接線，或是與 USB 1.1 版相容的連接線。

1. 請確實關閉印表機及電腦的電源。

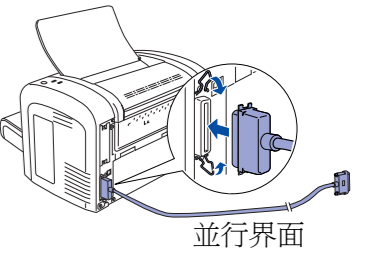


2. 如下圖所示，將並行或 USB 界面連接線連接至印表機。

EPL-6200 使用者

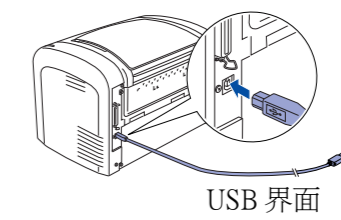


USB 界面

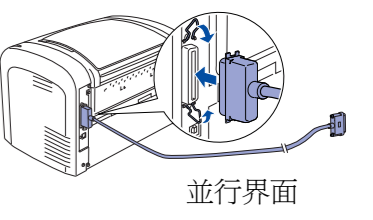


並行界面

EPL-6200L 使用者



USB 界面



並行界面

3. 將連接線的另一端插入電腦的並行或 USB 界面連接埠中。

6 安裝印表機驅動程式

當您安裝印表機驅動程式時，同時也會安裝下列各項。

- ❑ **印表機驅動程式**
印表機驅動程式可讓您在 Microsoft® Windows® XP/2000/Me/98/95、NT® 4.0 和 Mac OS® 8.6 至 9.X 和 Mac OS® X 環境中完全操控印表機的設定值。透過驅動程式，您可以更改不同的設定值，如列印品質和紙張大小。
- ❑ **EPSON 印表機監控程式 3 (僅適用於 Windows 使用者)**
EPSON 印表機監控程式 3 工具可讓您查看印表機的狀態資訊，如碳粉存量，在 Windows XP/2000/Me/98/95 和 NT 4.0 下，可檢查印表機所發生的錯誤。
- ❑ **進階使用說明**
安裝印表機驅動程式時，也會自動安裝「進階使用說明」。雙擊電腦桌面上「進階使用說明」的圖示，即可開啓「進階使用說明」。

Windows 使用者

安裝印表機驅動程式之前，請確實關閉印表機的電源。

1. 將「印表機百寶箱」光碟片放入光碟機中。

- 附註：
- ❑ 若出現選擇語言的視窗，請選擇適合的語言。
 - ❑ 若沒有自動開啓「EPSON Software Installation」視窗，請雙擊「我的電腦」圖示，在「光碟機」圖示上按下滑鼠的右鍵，在選單中點選「開啓舊檔」，再雙擊「Setup.exe」，即可開啓「EPSON 軟體安裝」視窗。

2. 按下『繼續』鍵。
3. 出現「軟體授權協議書」視窗時，請按下『接受』鍵。
4. 按下『安裝』鍵。
5. 按下『安裝』鍵，再依照螢幕上的指示，完成安裝。

Mac OS 8.6 至 9.x 使用者

安裝印表機驅動程式之前，請確實關閉印表機的電源。

1. 將「印表機百寶箱」光碟片放入光碟機中。

附註：
若出現選擇語言的視窗，請選擇適合的語言。

2. 雙擊「EPSON」圖示。
3. 按下『繼續』鍵。
4. 出現「軟體授權協議書」視窗時，請按下『接受』鍵。
5. 點選『安裝』鍵。
6. 點選『安裝』鍵，再依照螢幕上的指示，完成安裝。
7. 請重新啟動電腦，再開啓印表機的電源。

在「Chooser」（選擇週邊）中選擇印表機

完成印表機驅動程式的安裝，請開啓「Chooser/ 選擇週邊」選擇印表機。當您第一次使用這台印表機及當您想要切換至另一台印表機時，請執行這個步驟。Macintosh 通常都會使用最後一次選擇的印表機來列印資料。

Mac OS X 使用者

安裝印表機驅動程式之前，請確實關閉印表機的電源。

1. 將「印表機百寶箱」光碟片放入光碟機中。

附註：
若出現選擇語言的視窗，請選擇適合的語言。

2. 雙擊「Mac OS X」資料夾，再雙擊「EPSON」圖示。
3. 按下『繼續』鍵。
4. 出現「軟體授權協議書」視窗時，請按下『接受』鍵。
5. 點選『安裝』鍵。
6. 點選『安裝』鍵，再依照螢幕上的指示，完成安裝。

附註：
若出現「認證」視窗時，請輸入管理者的「名稱」及「密碼或密語」，按下『好』鍵，再按下『繼續』鍵。

7. 請重新啟動電腦，再開啓印表機的電源。
8. 雙擊「Macintosh HD」（預設）→雙擊「應用程式」資料夾→雙擊「工具程式」資料夾→雙擊「列印中心」圖示→點選「加入」。
9. 從下拉式選單中選擇「EPSON USB」→點選這台印表機的機型名稱→按下「設定頁面」的下拉式選單選擇「All/ 全部」→點選「加入」。
10. 關閉「列印中心」。

7 安裝選購品 (僅適用於 EPL-6200)

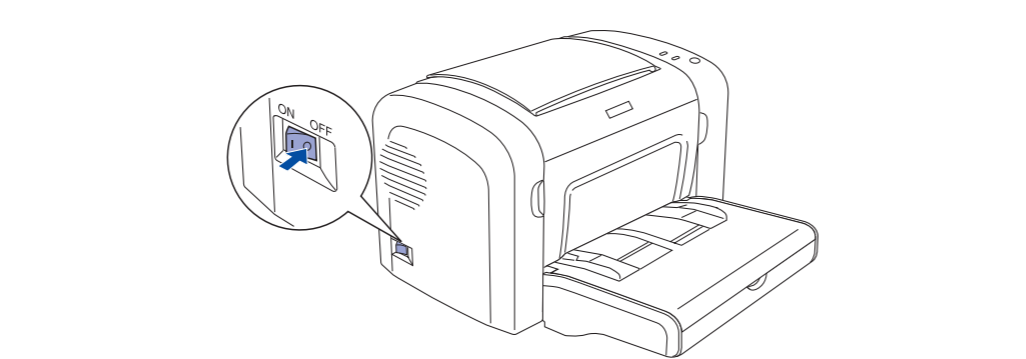
要安裝選購 500 張下方進紙器和雙面列印單元，請參考隨箱附贈的說明文件。

警告：
當處理印表機內部比較尖銳的零件時，請特別小心，以免身體受傷。

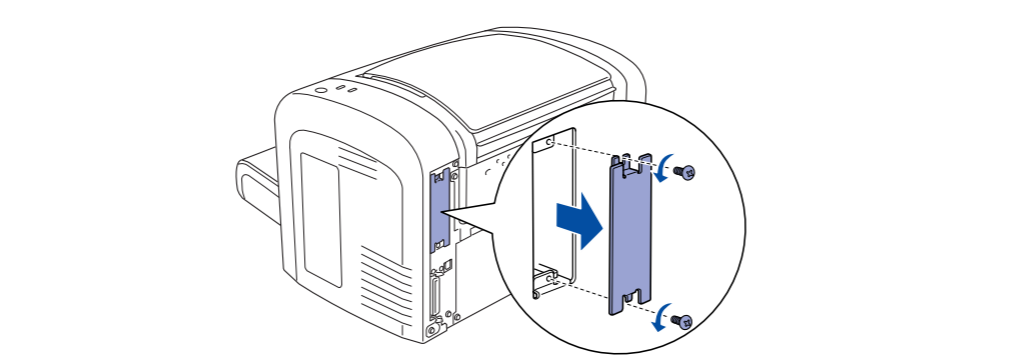
注意：
安裝界面卡和記憶體模組之前，請先觸碰有接地的金屬片以排出身上的靜電。否則，可能會損壞某些容易受到靜電影響的零件。

界面卡

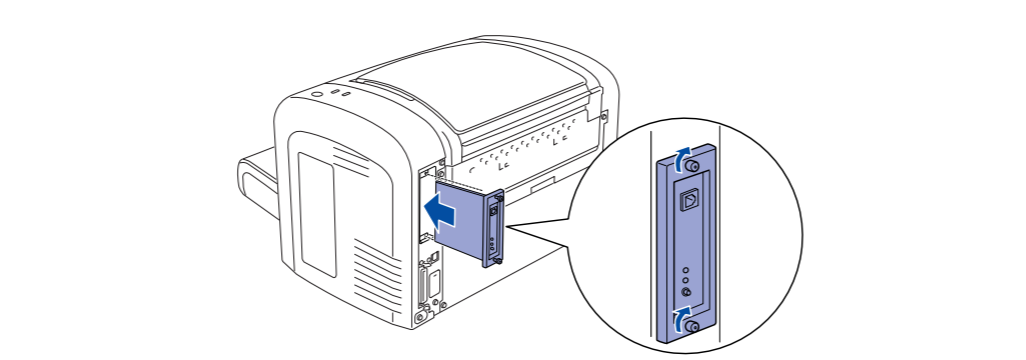
1. 關閉印表機的電源，拔下印表機的電源線和界面連接線。



2. 請如圖所示，移除印表機背面的護蓋。



3. 將界面卡插入印表機中，再用螺絲鎖緊。

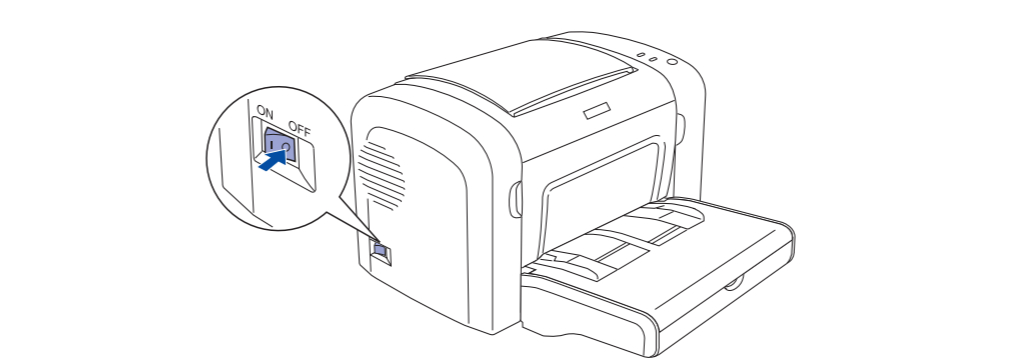


4. 開啓印表機的電源，列印狀態表，確認界面卡已安裝正確。

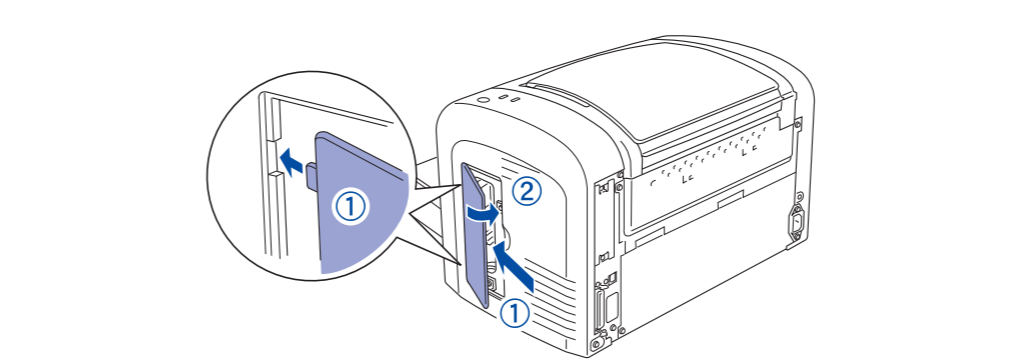
記憶體模組

印表機的記憶體可以擴充至 136MB(印表機標準 8MB 再加上選購 16、32、64 和 128MB)。

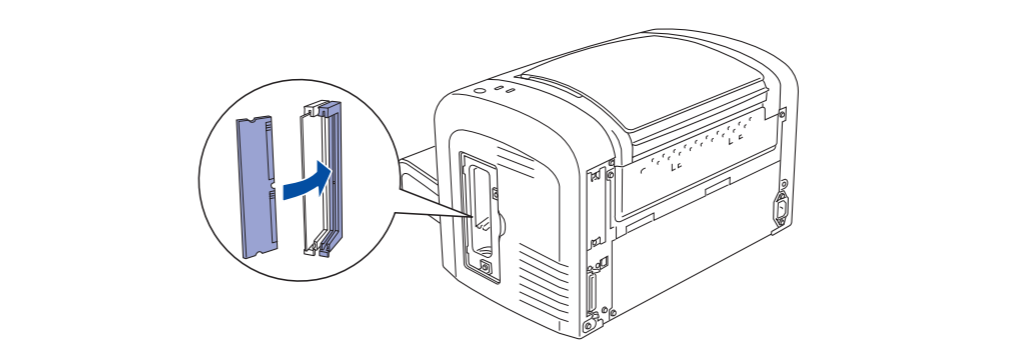
1. 關閉印表機的電源，並拔下印表機的電源線和界面連接線。



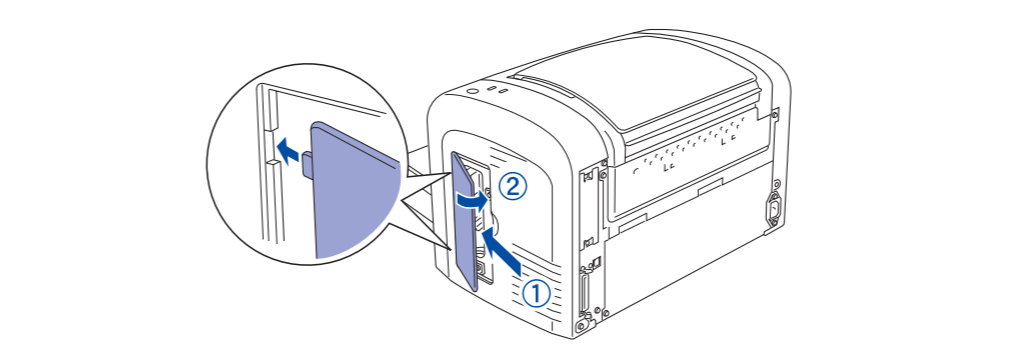
2. 請如圖所示，移除印表機右側記憶體插槽的護蓋。



3. 將記憶體模組插入 RAM 插槽中。



4. 請如下圖所示，闔上記憶體模組插槽的護蓋。



注意：
 請勿用力將記憶體模組插入插槽中。
 請勿拆除電路板上任何的模組，否則印表機將無法正常運作。

5. 開啓印表機的電源，列印狀態表，確認記憶體模組已安裝正確。

8 瀏覽進階使用說明

安裝印表機軟體之後，在桌面上會產生「進階使用說明」的圖示。要瀏覽進階使用說明，請雙擊桌面上「EPL6200/6200L 進階使用說明」的圖示。

Windows 使用者，也可以按下『開始』鍵，指向「所有程式」(Windows XP 使用者) 或「程式集」(Windows Me、98、95、2000 或 NT 4.0 使用者)，指向「EPSON」，選擇「EPL6200/6200L 進階使用說明」。

緊急處理方法

當發生下列其中一種情況時，請拔下電源插座上的印表機電源線，然後洽詢 EPSON 授權維修中心：

- A. 當電源線或插座已經損壞或磨損。
- B. 若有液體灑灑到印表機的內部。
- C. 若印表機暴露在雨中或水中。
- D. 若印表機掉落或機殼已經損壞。
- E. 若印表機所呈現的列印效果有明顯的落差，且印表機上的液晶顯示幕上出現需要維修的訊息。

警語

檢修印表機前，請先拔掉印表機的電源線。

功能規格

- 半導體雷射掃描及電子顯影頁印式印表機
- 解析度：1200 dpi(EPL-6200) / 600 dpi(EPL-6200L)
- 適用系統：Microsoft® Windows Me、95、98、2000、XP、NT® 4.0
- Mac OS 8.6 以上版本 (具標準 USB 1.1 界面)

額定電壓 (V)：110 - 120V~
額定頻率 (Hz)：50-60Hz
消耗電功率 (W)：見機體標示
額定電流 (A)：見機體標示

製造編號或製造年份：見機體標示
生產國別：見機體標示

製造廠商：SEIKO EPSON CORPORATION
地址：80 Harashinden, Hirooka, Shiojiri-shi, Nagano-Ken, 399-0785, JAPAN
電話：81-263-52-2552

進口商：台灣愛普生科技股份有限公司
地址：台北市信義區松仁路 7 號 14 樓
電話：(02) 8786-6688(代表號)

All rights reserved. No part of this publication may be reproduced, stored in a retrieval system, or transmitted in any form or by any means, electronic, mechanical, photocopying, recording, or otherwise, without the prior written permission of SEIKO EPSON CORPORATION. No patent liability is assumed with respect to use of the information contained herein. Neither is any liability assumed for damages resulting from the use of the information contained herein.
Neither SEIKO EPSON CORPORATION nor its affiliates shall be liable to the purchaser of this product or third parties for damages, losses, costs, or expenses incurred by the purchaser or third parties as a result of: accident, misuse, or abuse of this product or unauthorized modifications, repairs, or alterations to this product, or (excluding the U.S.) failure to strictly comply with SEIKO EPSON CORPORATION's operating and maintenance instructions.
SEIKO EPSON CORPORATION and its affiliates shall not be liable against any damages or problems arising from the use of any options or any consumable products other than those designated as Original EPSON Products or EPSON Approved Products by SEIKO EPSON CORPORATION.
EPSON is a registered trademark of SEIKO EPSON CORPORATION.
Microsoft, Windows, and Windows NT are registered trademarks of Microsoft Corporation in the United States and/or other countries.
Apple and Macintosh are registered trademarks of Apple Computer, Inc.
Adobe and PostScript are trademarks of Adobe System Incorporated, which may be registered in certain jurisdictions.
The PCL6 compatible interpreter is a customized version of IPS-PRINT SIX © developed by Xionics Document Technologies, Inc., a subsidiary of Oak Technology, Inc.
General Notice: Other product names used herein are for identification purposes only and may be trademarks of their respective owners. EPSON disclaims any and all rights in those marks.

Copyright© 2003 by SEIKO EPSON CORPORATION, Nagano, Japan.
Printed in XXXX