

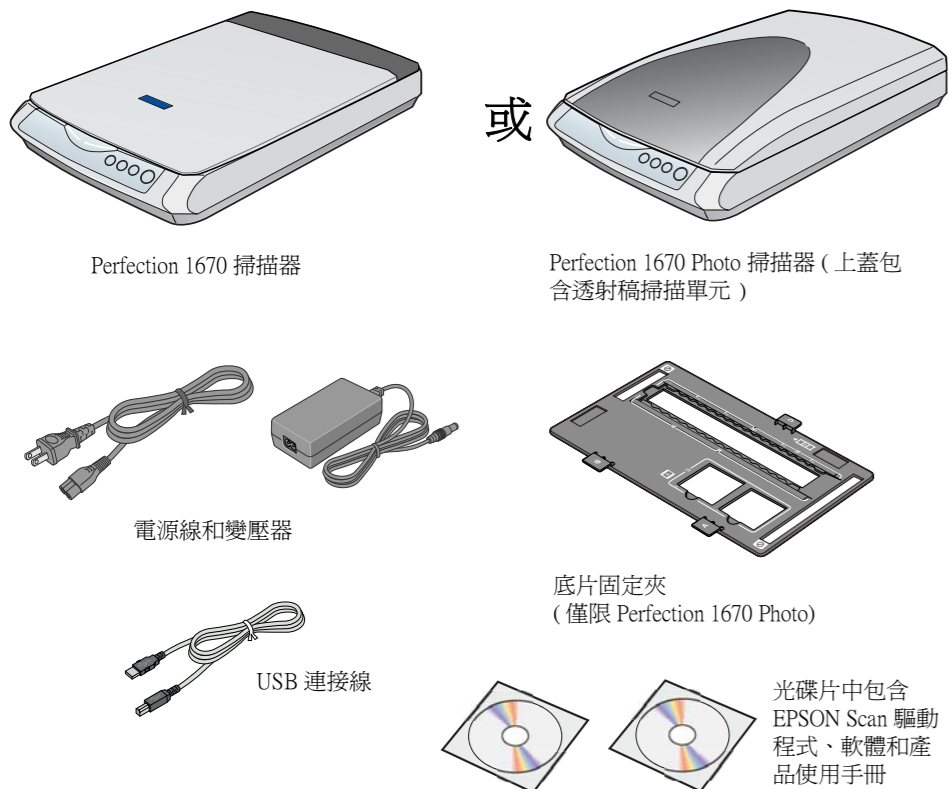
安裝說明

4043111-00
xxx

EPSON Perfection® 1670 和 1670 Photo

1 清點配件

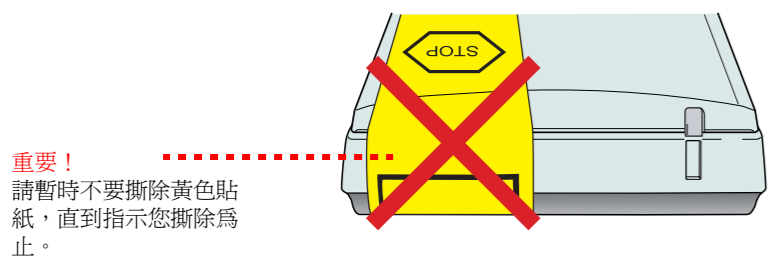
1 請清點所有 EPSON® 掃描器的配件：



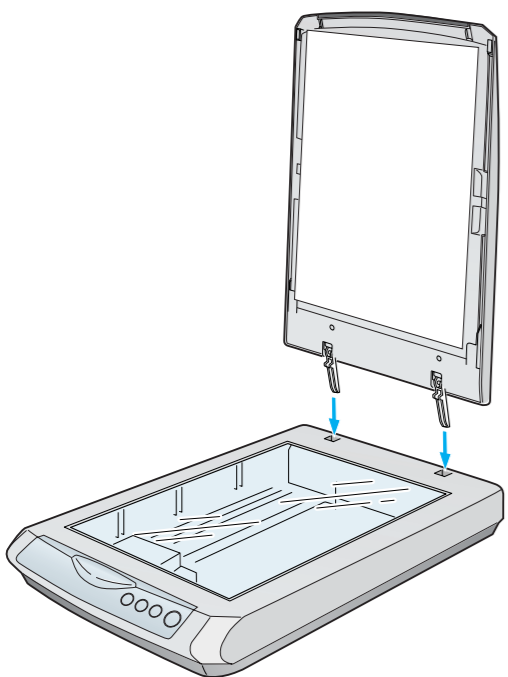
附註：

- 內容物可能因購買國家而有所不同。
- 本說明所顯示的安裝圖例是針對 Perfection 1670 Photo。除非另有附註說明，否則與 Perfection 1670 的操作步驟完全相同。

2 請撕除所有的保護膠帶。但暫時不要撕除黃色貼紙，直到指示您撕除為止。



3 如果您需要插入或移除掃描器的上蓋，將上蓋的鉸鏈插入掃描器後方的方形孔上。(請確認 Perfection 1670 Photo 的連接線沒有卡在掃描器上蓋之下。) 闔上掃描器的上蓋。



2 安裝軟體

等一會兒！您必須在掃描器連接至您的電腦前安裝軟體。安裝的過程，可能須花費幾分鐘的時間。

請確認已關閉所有開啓的應用程式，以及所有的病毒偵測程式。

附註：這些操作步驟是針對 Windows、Macintosh OS 8.6 至 9.x 和 OS X 10.2.x 等作業系統。

- 1 請將掃描器百寶箱光碟片放入光碟機中，即會自動開啓安裝程式。如果沒有開啓安裝程式，請依照下列的指示：
 - Windows XP：點選「開始」，雙擊「我的電腦」，雙擊「EPSON」，然後再雙擊「EPSON」。
 - Windows 98、Me 和 2000：雙擊「我的電腦」，雙擊「EPSON」，然後再雙擊「EPSON」。
 - Macintosh：雙擊「EPSON」光碟片圖示。
- 2 如果出現一個選擇語言的視窗，請選擇您想要使用的語言。
- 3 請閱讀授權合約，然後按下「同意」。
- 4 在軟體安裝的視窗中，點選「安裝」。



5 請依照螢幕上的指示安裝軟體。如有需要，請按「下一步」或「完成」(Windows) 或「Quit / 離開」(Macintosh) 以繼續安裝。請注意 EPSON Smart Panel™ 的安裝需要較多的步驟才能完成。

6 安裝的最後，請點選「Exit / 退出」。

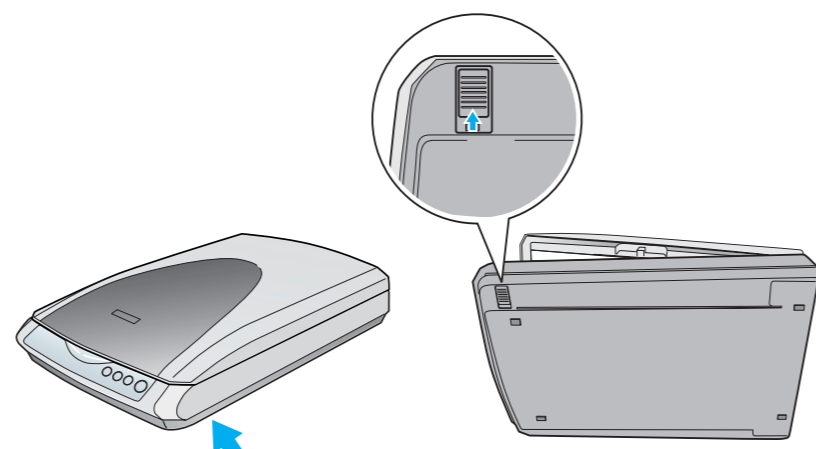
繼續進行步驟 3 連接掃描器。

3 連接掃描器

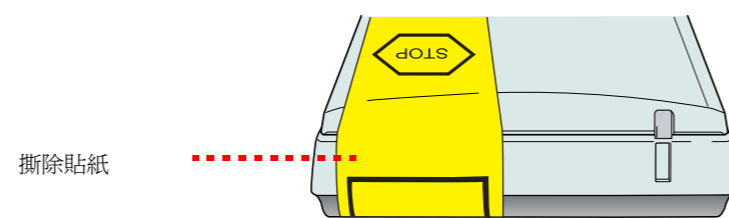
軟體安裝完後，即可連接掃描器。

1 請依下圖所示，將掃描器底部的安全鎖定裝置推至未鎖定的位置。

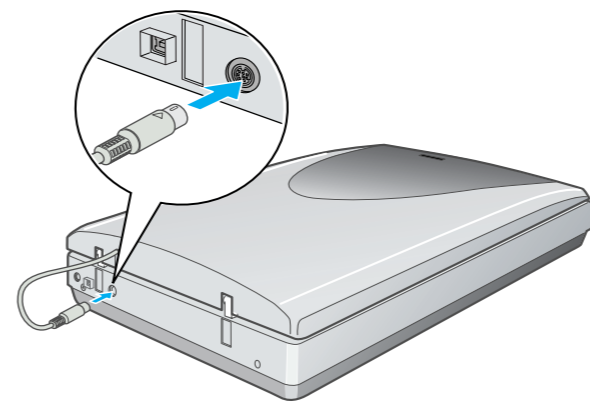
注意：請勿開啓掃描器的上蓋，否則可能損壞掃描器。



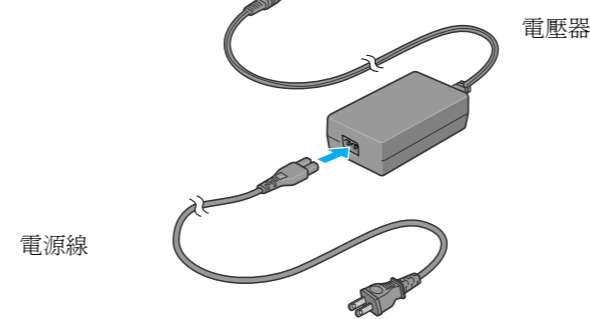
2 請撕除掃描器上的黃色貼紙。



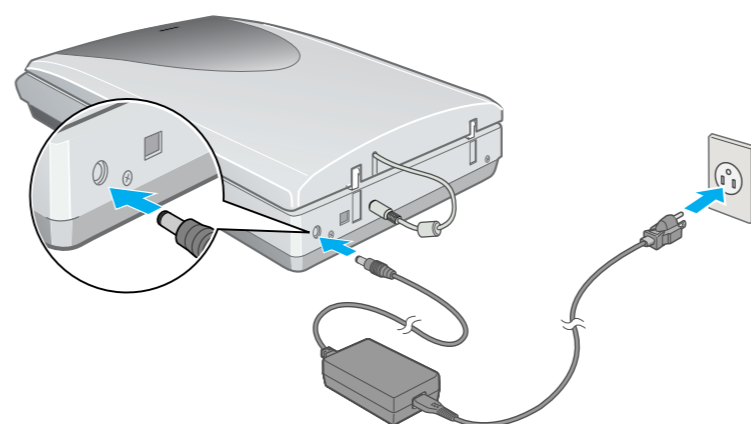
3 將內建透射稿掃描單元的連接線，插入 Perfection 1670 Photo 的插槽中。



4 如下圖所示，連接電源線和變壓器。



5 將變壓器連接至掃描器。



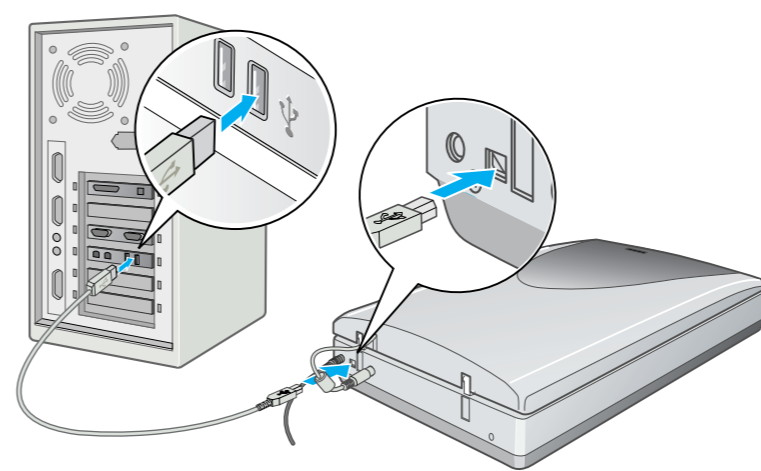
6 將電源線的一端插入電源插座。

注意：

- 變壓器的輸入和輸出電壓是無法改變的。若變壓器上的標籤並沒有顯示正確的電壓，請洽詢經銷商。此時請勿插上電源線。
- 每次當您拔下掃描器的電源線關閉電源後，請於再次開啓電源之前，至少先等待 10 分鐘。因為快速地開啓或關閉掃描器的電源，都有可能損壞掃描器。

開啓掃描器的電源後，「啓動」鍵將會閃爍綠色的指示燈號。當指示燈號停止閃爍且維持在綠色時，表示掃描器已經準備就緒。

7 使用隨機附上的 USB 連接線。將 USB 連接線正方形接頭的一端插入掃描器的 USB 連接埠。然後將 USB 連接線扁平接頭的一端插入電腦的 USB 連接埠或 USB 集線器。



附註：如果您使用非 EPSON 提供的 USB 連接線，或將您的掃描器連接至一個集線器的系統時，掃描器可能無法正常運作。

掃描基本操作

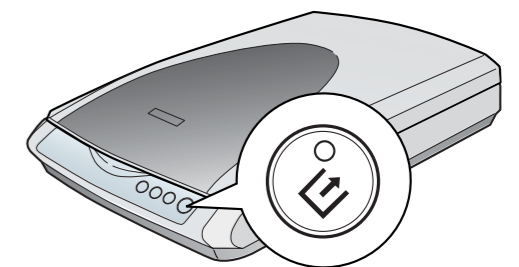
第一次掃描

在掃描器上的「啓開」鍵可以自動開啓 Smart Panel，您可以輕易地使用多種不同的方法掃描影像。在此將向您說明如何使用「啓開」鍵和 Smart Panel 來掃描相片並儲存成檔案。

1 掀起掃描器的上蓋並將您的相片正面朝下放置在玻璃平台上。請確認文件的頂端對齊玻璃平台前端的邊緣。然後闔上掃描器的上蓋。



2 按下掃描器上的「啓開」鍵。



附註：在 Windows XP 的系統下，當您第一次使用「啓開」鍵，可能會看到一個訊息視窗。請選擇「EPSON SMART PANEL」，點選「永遠使用此程式來執行此動作」，然後點選「確定」。

在您的電腦上開啓 EPSON Smart Panel。



3 點選「Scan to File」圖示。

將自動地掃描您的文件，並在視窗中顯示進度計量表。

4 掃描完您的文件後，將會開啓「檢視影像」對話框，請點選「下一步」繼續。

5 當您看見下列視窗時，請選擇欲儲存掃描影像的位置和檔案類型，然後按下「儲存」。

指定您欲儲存掃描影像的資料夾路徑



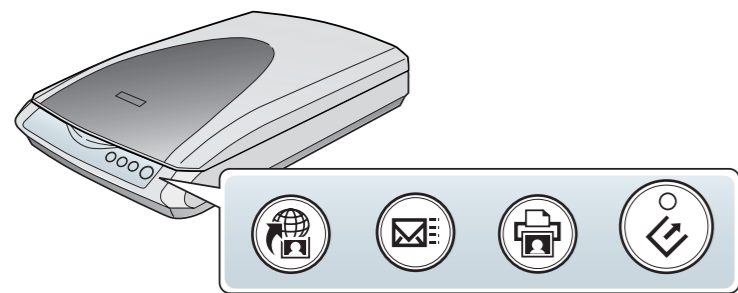
選擇檔案類型

點選「儲存」

使用掃描器的按鍵

掃描器上的按鍵使得掃描變得更容易。只要將您的文件正面朝下放置在掃描器上，然後依您的需求按下掃描器上的按鍵。即會自動開啓並掃描您的文件。然後依照螢幕上的指示完成掃描的工作。

附註：如果您使用 OS X 系統，請確定 Smart Panel 已經安裝在 OS X 的環境，而不是在 Classic 的模式。否則當您按下掃描器的按鍵時，將會啓動 Classic 模式。



Scan to Web(掃描至網頁) Scan to E-mail(掃描至電子郵件) Copy(影印) 開啓

☞ Scan to Web: 掃描並傳送相片至相片共享網站

- 1 請先登入網際網路。
- 2 按下掃描器上『☞』鍵。
- 3 依照螢幕上的指示操作。

✉ Scan to E-mail: 掃描並附加相片至電子郵件

- 1 請按下掃描器上的『✉』鍵。您會在螢幕上看見您的相片。
- 2 請按下『完成』。
- 3 選擇您的電子郵件程式並按下『啟動應用程式』(AOL 沒有支援)。
- 4 輸入您想要傳送相片的郵件地址、主旨，並按下『傳送』。

🖨 Copy: 掃描並自動列印文件

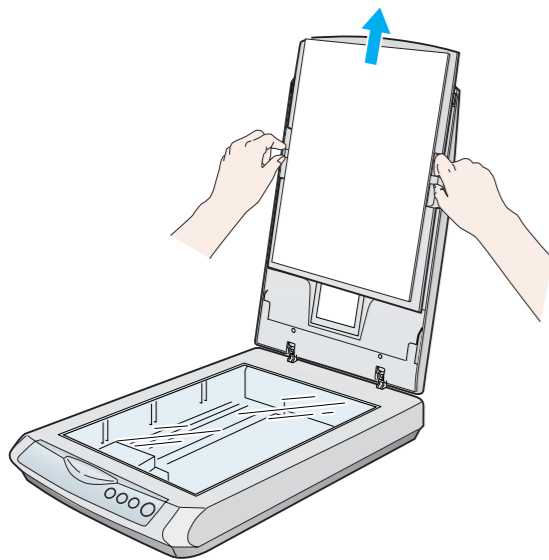
- 1 請確定印表機的電源已開啓。
- 2 請按下掃描器上的『🖨』鍵。

🔍 Start: 自動掃描您的影像並開啟 Smart Panel 或 Smart Panel 中的應用軟體

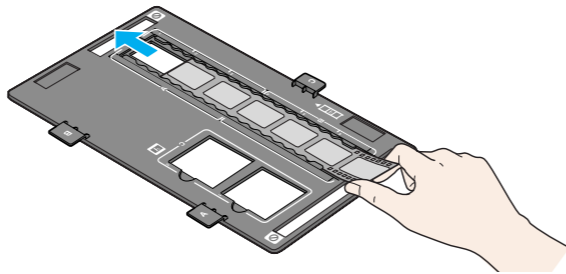
在掃描器上放置底片

Perfection 1670 Photo 的掃描器上蓋有內建透射稿掃描單元(光罩)。您必須將反射稿墊從上蓋中移除，然後將底片的插入底片固定夾並放置在掃描器的玻璃平台上。

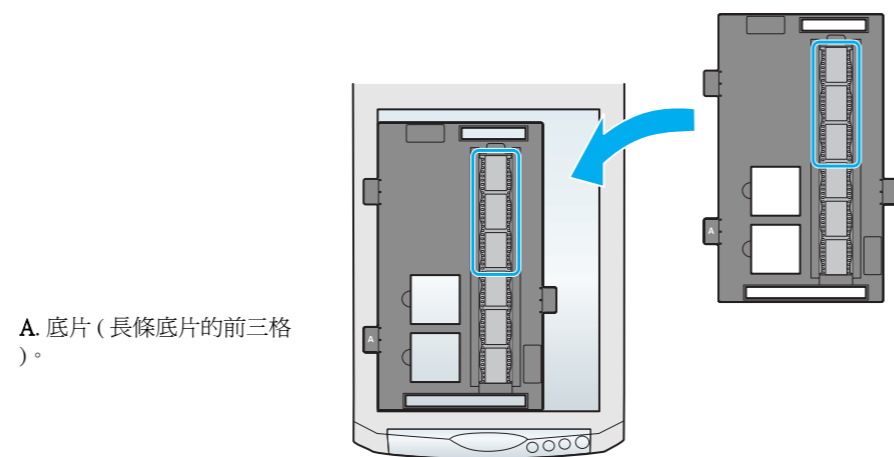
- 1 請確認透射稿掃描單元的連接線已經插入選購界面連接埠的插槽上。(請參考步驟 3 連接掃描器)。
- 2 打開掃描器的上蓋，然後將反射稿墊往上取出。



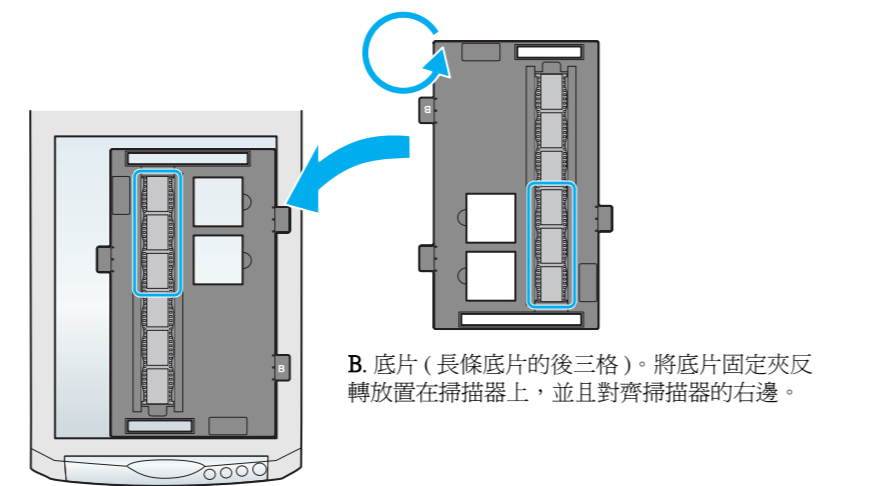
- 3 將底片的亮面朝下插入底片固定夾內。



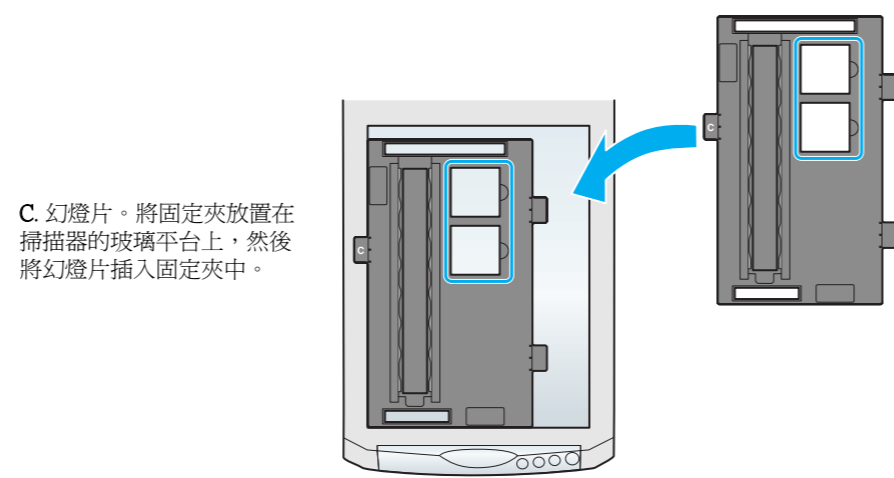
- 4 依您的底片類型將底片固定夾放置在正確的位置。請確定底片固定夾的卡槽上所標示的字母與掃描器上的對應字母是一致的。



A. 底片(長條底片的前三格)。



B. 底片(長條底片的後三格)。將底片固定夾旋轉放置在掃描器上，並且對齊掃描器的右邊。



C. 幻燈片。將固定夾放置在掃描器的玻璃平台上，然後將幻燈片插入固定夾中。

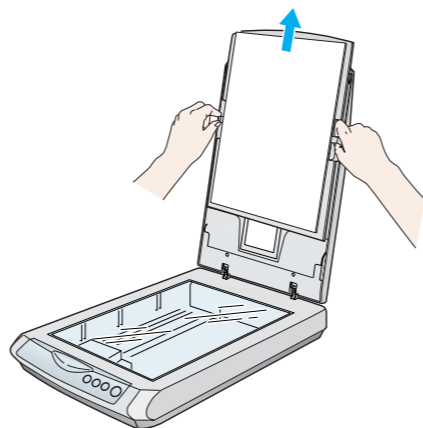
附註：請確定位於底片固定夾頂端的窄形校準視窗，是乾淨的且沒有任何異物覆蓋在上面，以確保掃描的精準度。

- 5 闔上掃描器的上蓋。

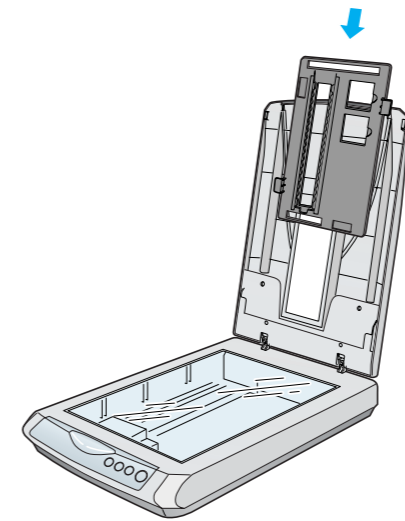
保存底片固定夾

當您掃描完畢後，您可以將底片固定夾保存在掃描器的上蓋。

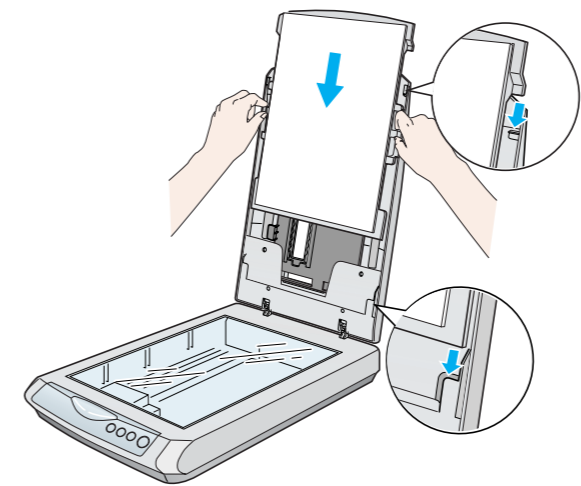
- 1 打開掃描器的上蓋並移除反射稿墊。



- 2 將底片固定夾裝入掃描器的上蓋。



- 3 重新裝回反射稿墊。



解決問題的方法

首先，請確認掃描器上的『🔍 開啓』鍵燈號。

● 綠燈閃爍	暖機中或掃描中。
● 綠燈	掃描器準備就緒。
● 紅燈閃爍	請確定已解開透射稿掃描器單元的鎖定裝置(請參考步驟 3)。 請試著將您的電腦和掃描器重新開機。 如果紅燈持續閃爍，請洽詢您的經銷商或 EPSON。
● 熄滅	請確認您的掃描器已經連接至您的電腦，並已插上電源。

如果您的問題仍無法解決，請試試以下的建議方法。

螢幕上出現新增硬體精靈。	按下『取消』並依照反面的“安裝軟體”步驟執行。安裝軟體前請先拔除掃描器。
當插上電源時，掃描器發出刺耳的噪音。	請確定已解開透射稿掃描器單元的鎖定裝置(請參考步驟 3)。
當您試著掃描或掃描器無法掃描時，出現了一個錯誤的訊息。	請確認您的掃描器已經連接至您的電腦，並已插上電源。 請先將移除安裝 EPSON Scan，然後再重新安裝。

這裡可以找到更多解決問題的方法：

- 雙擊桌面上的“Perfection 1670P 進階使用說明”圖示。(如果您尚未安裝，請將掃描器百寶箱光碟片放入光碟機中。在“自訂安裝”視窗中，請選擇“進階使用說明”，然後按下『安裝』。
- **Smart Panel 和 EPSON Scan 線上輔助說明：**當您正在使用這些程式時，按下視窗中的『說明』鍵或問號。

安全說明

請閱讀所有的指示說明，並且妥善保存以備日後查詢。請確實遵守掃描器上所有的警告訊息和說明。

注意：請確定電源線的規格有符合當地的安全標準。

- 將掃描器放置在靠近電腦的地方，使得界面連接線可以容易連接掃描器與電腦。請勿將掃描器和變壓器放置或保存在戶外、或靠近灰塵多、水源、熱源、易受震動、高溫或溼度大、陽光直射、強光照射、溫度或溼度急遽變化的環境下。請勿在手是溼的情況下使用。

- 將掃描器和變壓器放置在靠近電源插座的地方，以方便拔下電源插頭。

- 務必保護電源供給線，以避免發生磨損、切割、捲曲或打結的情形。請勿將任何其他的物體放置在電源線及變壓器的上方，而壓住了電源線。您應該試著在電源線端和進出變壓器之處保持電源線的直線狀態。

- 能使用這台掃描器所附贈的 A241B/E 變壓器模式。若使用其它的變壓器可能會造成走火、短路或損壞。

- 箱中所附的變壓器是針對這台掃描器所設計的。除非有特別的說明，否則請勿將此變壓器用在其他的電子設備上。

- 只可使用標示在變壓器標籤上的電源規格，並使用符合當地標準的電源插座供應電源。

- 避免與影印機或空氣調節器等需要經常啟動開關的任何電器共用一組電源插座。

- 若您使用延長線，請確定所有共用此延長線的電器裝置之總安培數沒有超過此延長線所能負荷的安培數。另外，也請確定所有共用此電源插座的電器裝置之總安培數沒有超過電源插座所能負荷的安培數。請勿在電源插座上使用多孔轉接頭。

- 除了掃描器使用手冊中所特別說明的部份之外，請勿自行分解、更改、或企圖維修變壓器、電源線、掃描器、及選購品。

- 請勿將任何物體塞入電源插槽或連接埠內，因為可能會觸碰到危險的電壓或短路的零件。請小心，以免產生觸電。

- 清潔掃描器之前，請先拔下掃描器和變壓器的電源線。並且只能使用微溼的布擦拭。請勿使用任何液體或清潔劑。

- 若長時間不使用這台掃描器，請務必拔下電源插座上的變壓器。

緊急處理方法：
當掃描器及變壓器發生下列的情況時，請拔下掃描器及變壓器的電源線，並洽詢合格的維修服務中心：
 電源線或插頭已受損。
 有液體滲透掃描器或變壓器內。
 掃描器或變壓器不慎掉落或機殼已經受損。
 掃描器或變壓器無法正常運作或所呈現出的效果與預期的結果有明顯的落差。(請勿調整操作說明中沒有提及的裝置。)

警語：檢修掃描器前，請先拔掉機器的電源線。

功能規格：
 全彩影像掃描器
 解析度：1600dpi
 適用系統：Microsoft® Windows® Me、98、XP、2000
MAC OS 8.6 以上版本、MAC OS X10.2 以上版本

製造廠商：SEIKO EPSON CORPORATION
地址：80 Harashinden, Hirooka, Shiojiri-shi, Nagano-Ken, 399-0785, JAPAN
電話：81-263-52-2552

進口商：台灣愛普生科技股份有限公司
地址：台北市信義區松仁路 7 號 14 樓
電話：(02) 8786-6688 (代表號)

製造編號或製造年份：見機體標示
生產國別：見機體標示

All rights reserved. No part of this publication may be reproduced, stored in a retrieval system, or transmitted in any form or by any means, electronic, mechanical, photocopying, recording, or otherwise, without the prior written permission of SEIKO EPSON CORPORATION. The information contained herein is designed only for use with this EPSON scanner. EPSON is not responsible for any use of this information as applied to other scanners. Neither SEIKO EPSON CORPORATION nor its affiliates shall be liable to the purchaser of this product or third parties for damages, losses, costs, or expenses incurred by the purchaser or third parties as a result of: accident, misuse, or abuse of this product or unauthorized modifications, repairs, or alterations to this product, or (excluding the U.S.) failure to strictly comply with SEIKO EPSON CORPORATION's operating and maintenance instructions.

SEIKO EPSON CORPORATION shall not be liable for any damages or problems arising from the use of any options or any consumable products other than those designated as Original EPSON Products or EPSON Approved Products by SEIKO EPSON CORPORATION. SEIKO EPSON CORPORATION shall not be held liable for any damage resulting from electromagnetic interference that occurs from the use of any interface cables other than those designated as EPSON Approved Products by SEIKO EPSON CORPORATION. EPSON is a registered trademark of SEIKO EPSON CORPORATION. Microsoft and Windows are registered trademarks of Microsoft Corporation. Macintosh is a registered trademark of Apple Computer, Inc.

General Notice: Other product names used herein are for identification purposes only and may be trademarks of their respective owners. EPSON disclaims any and all rights in those marks.

Copyright © 2003 by SEIKO EPSON CORPORATION ♻️ Printed on recycled paper.