

多功能相片複合機 EPSON STYLUS™ CX3500 Series

使用手冊

安全性說明	
重要的安全性說明	1
控制面板的介紹	
控制面板的功能	2
複印	
放置紙張	4
將照片和文件放置在工作平台上	5
複印功能的介紹	5
標準複印	5
無邊界複印	6
縮小邊界複印	6
縮放至頁面大小複印	6
取消複印	6
列印或掃描	
使用電腦列印影像資料	7
使用電腦掃描影像	7
取消列印	7
更換墨水卡匣	
選擇要更換的墨水卡匣	7
更換墨水卡匣時的注意事項	7
更換墨水卡匣	8
日常維護	
噴嘴檢查和確認墨水卡匣的存量	10
印字頭清潔	10
印字頭直線性校正	11
解決問題的方法	
使用控制面板上的“錯誤”燈號和其它燈號，判斷問題	12
清除夾紙	12

EPSON STYLUS™ CX3500 Series

多功能相片複合機 使用手冊

All rights reserved. No part of this publication may be reproduced, stored in a retrieval system, or transmitted in any form or by any means, electronic, mechanical, photocopying, recording, or otherwise, without the prior written permission of Seiko Epson Corporation. The information contained herein is designed only for use with this product. Epson is not responsible for any use of this information as applied to other products.

Neither Seiko Epson Corporation nor its affiliates shall be liable to the purchaser of this product or third parties for damages, losses, costs, or expenses incurred by the purchaser or third parties as a result of accident, misuse, or abuse of this product or unauthorized modifications, repairs, or alterations to this product, or (excluding the U.S.) failure to strictly comply with Seiko Epson Corporation's operating and maintenance instructions.

Seiko Epson Corporation shall not be liable for any damages or problems arising from the use of any options or any consumable products other than those designated as Original Epson Products or Epson Approved Products by Seiko Epson Corporation.

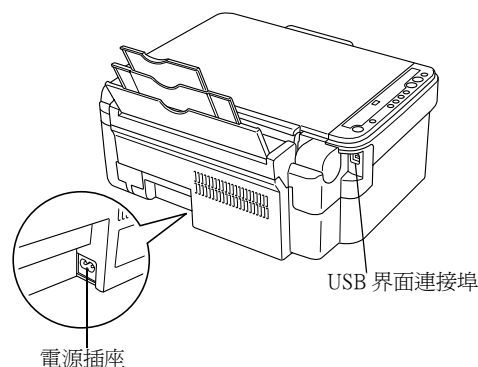
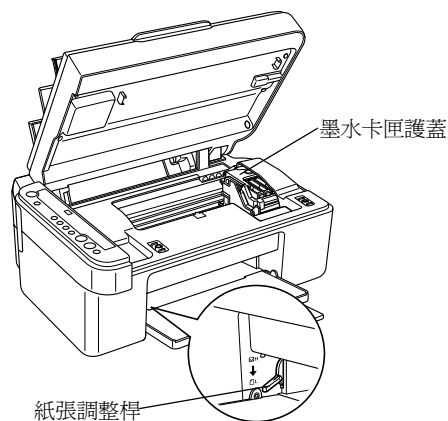
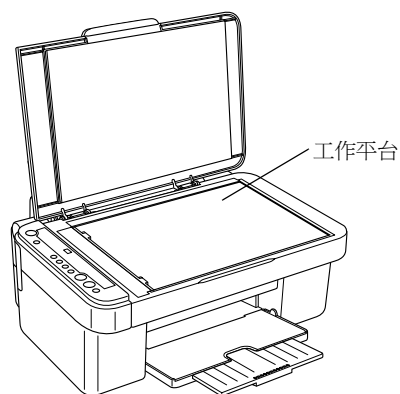
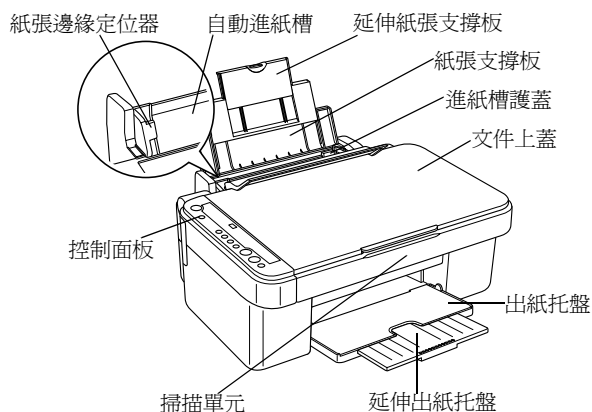
Seiko Epson Corporation shall not be held liable for any damage resulting from electromagnetic interference that occurs from the use of any interface cables other than those designated as Epson Approved Products by Seiko Epson Corporation.

EPSON® is a registered trademark and EPSON Stylus™ is a trademark of Seiko Epson Corporation.

General Notice: Other product names used herein are for identification purposes only and may be trademarks of their respective owners. Epson disclaims any and all rights in those marks.

Copyright © 2004 by Seiko Epson Corporation, Nagano, Japan.

各部位名稱



安全性說明

重要的安全性說明

當選擇放置這台機器的位置時

- ❑ 請避免將這台機器放置在溫度、溼度變化甚大的環境下。另外，請將這台機器放置在遠離陽光、強光的照射或是其它熱源之處。
- ❑ 請避免將這台機器放置在灰塵多、晃動或不平穩的地方。
- ❑ 請確定這台機器的四週有足夠的空間，並保持這台機器周圍空氣的流通。
- ❑ 請將這台機器放置在靠近牆壁電源插座，並且方便拔掉電源線的地方。
- ❑ 請將這台機器放置在平坦、穩固而且空間大於這台機器本體的地方。若這台機器放置在靠近牆壁的地方，請和牆壁保持 10 cm 的距離。
- ❑ 當儲存或搬運這台機器時，請勿傾斜或上下顛倒放置，否則，墨水可能會溢出。

當選擇電源插座時

- ❑ 請只使用這台機器所指示的電力規格。
- ❑ 請只使用這台機器所附贈的電源線。使用其它的電源線，可能會引起火災或發生觸電。
- ❑ 這台機器所附贈的電源線只適用於這台機器。
- ❑ 請確定電源線是符合當地的安全標準。
- ❑ 請勿使用損壞的或磨損的電源線。
- ❑ 如果您使用延長線，請確定延長線上所有機器設備在使用時所耗費的安培數沒有超過這條延長線所能負載的總安培數。

當處理墨水卡匣時

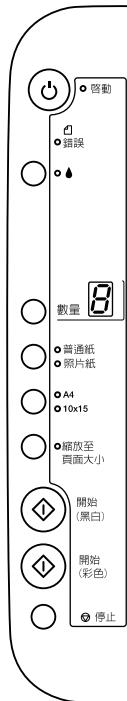
- ❑ 從墨水卡匣包取出墨水卡匣後，請不要搖晃墨水卡匣，否則墨水會外漏。
- ❑ 請將墨水卡匣放置在孩童無法拿到之處，避免讓孩童誤飲到墨水或是觸碰到墨水卡匣。
- ❑ 在處理使用過的墨水卡匣時，請特別小心，因為可能有少許的墨水還殘留在墨水孔周圍。當皮膚不小心沾到墨水時，請用肥皂及清水徹底沖洗乾淨。如果墨水不慎濺入眼睛，請以大量的清水沖洗眼睛。若在清洗過後，眼部仍感到不適，請立即就醫。

當使用這台機器時

- ❑ 列印時，請勿將手伸入這台機器內或用手觸碰印字頭。
- ❑ 當這台機器正在列印、掃描或複印時，請不要打開掃描單元。
- ❑ 請不要嘗試自行維修這台機器。
- ❑ 使用連接線將這台機器連接至電腦或其它裝置時，請確定插入的連接埠是正確的。當您將連接插頭插入錯誤的連接埠時，有可能會損壞連接線所連接的裝置。
- ❑ 請不要將物體插入這台機器的插槽中。
- ❑ 請避免將液體潑灑在這台機器上。
- ❑ 請不要取出這台機器中的墨水卡匣。如果有一段很長的時間，您沒有將墨水卡匣安裝在這台機器中，則印字頭的噴嘴會變得乾涸，而無法列印。

控制面板的介紹

控制面板的功能



普通紙 照片紙	將紙張種類設為“普通紙”或“照片紙”。 使用普通紙或再生紙時，請選擇“普通紙”。 使用 DURABright Photo Paper 時，請選擇“照片紙”。
A4 10×15	將紙張大小設為“A4”或“10×15”。 10×15 代表 10 × 15 cm 大小的紙張。 使用控制面板時，您只能將資料複印在 A4 或 10 × 15 cm 大小的紙張上。
縮放至頁面大小	縮小或放大複印的影像，以符合所選擇的紙張的大小。
◊ 開始 (黑白)	以灰階複印文件。
◊ 開始 (彩色)	以彩色複印文件。
⊙ 停止	停止複印。 退出正在複印的紙張。

按鍵

按鍵	功能
⏻ 啓動	開啓或關閉這台機器的電源。
⊙	當這台機器偵測到墨水已經用盡或即將用盡時，按下此鍵，會將印字頭移至檢查墨水的位置。 將印字頭移至更換墨水卡匣的位置。 更換墨水卡匣之後，按下此鍵，會將印字頭移至起始位置。 當“墨水”燈號是熄滅時，按下此鍵 3 秒鐘不放，會執行清潔印字頭的動作。
數量	按 1 下這個按鍵，即可增加 1 份複印的數量。複印的數量會顯示在液晶顯示面板上。 當複印數量顯示 9 時，再按下此鍵，液晶顯示面板會顯示“-”。 此即意味著您設定了 100 份的複印份數。要設定 10 到 100 之間的複印份數，請確定液晶顯示面板顯示“-”，再將您要複印的紙張數量，放置在自動進紙槽上。 如果您將複印份數設定為 99 份，當這台機器完成複印的份數，而自動進紙槽上也沒有紙張時，會發生缺紙的錯誤訊息。要清除這個錯誤訊息，請按下『⊙ 停止』鍵。 當液晶顯示面板顯示“-”，按下此鍵，液晶顯示面板會顯示“1”。

燈號

附註：

超過 15 分鐘，沒有按下任何 1 個按鍵，所有的指示燈號會熄滅。當您按下按鍵，燈號會回復之前的狀態。

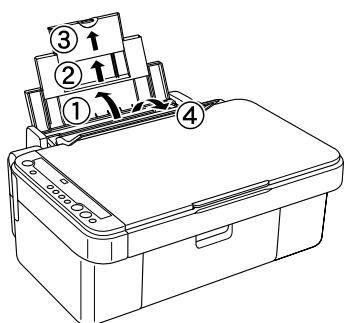
燈號	狀態	描述
啓動	亮	這台機器的電源是開啓的。
	閃爍(緩慢)	這台機器正在複印、列印、接受資料、掃描、更換墨水卡匣、導墨或清潔印字頭。
	閃爍(快速)	這台機器正在關機。
錯誤	亮起或閃爍	發生錯誤。
∅	閃爍	墨水即將用盡。 您可以繼續使用直到墨水用盡。
	亮	墨水已經用盡。
數量 (液晶顯示面板)	1 至 9	指示複印的份數。
	-	您已設定 100 份的複印份數。
	E	發生錯誤。
	H	紙張調整桿是設定在 ` ` 位置。
	L	紙張調整桿是設定在 ` ` 位置。
.	(點)	指示控制面板以省電模式運作中。 (超過 15 分鐘沒有使用這台機器，這台機器會切換到這個模式。當您按下『☺』以外的其它按鍵，則控制面板會回復至正常的模式。)
普通紙 照片紙	亮	指示所選擇的紙張種類。
A4 10×15	亮	指示所選擇的紙張大小。 10×15 為 10 × 15 cm 大小的紙張。
縮放至頁面大小	亮	這台機器被設定縮小或放大原始影像資料，符合所選擇的紙張大小。

複印

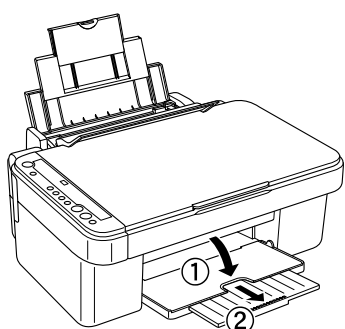
這個章節說明如何使用控制面板，複印文件。

放置紙張

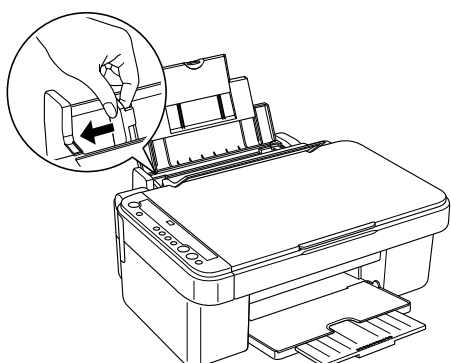
1. 請如圖所示，打開紙張支撐板(①)，向外拉出延伸紙張支撐板(②、③)，再打開進紙槽護蓋(④)。



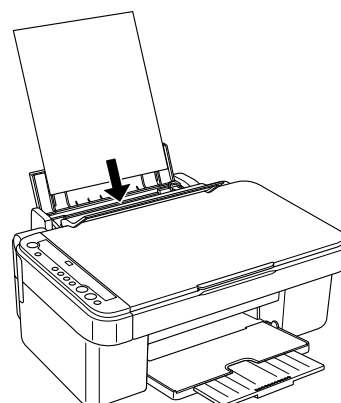
2. 放下出紙托盤(①)，拉開延伸出紙托盤(②)。



3. 請如圖所示，向左移動左側邊緣定位器，使得兩側紙張邊緣定位器之間的距離稍微大於紙張的寬度。



4. 將紙張的列印面朝上，放置在自動進紙槽上，並將紙張的右邊靠著右側紙張邊緣定位器。



5. 移動左側紙張邊緣定位器，使其靠著紙張的左側。

附註：

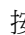
- ❑ 放置紙張時，請將紙張較窄的一邊先放置在自動進紙槽上。
- ❑ 請確定整疊紙張的厚度沒有超過紙張邊緣定位器內側的箭頭符號。
- ❑ 請確定紙張調整桿是位在“ ”位置。如果您不是列印在信封上，但是紙張調整桿是設在“ ”位置，則列印品質和速度會降低。

6. 將進紙槽護蓋放回原位。

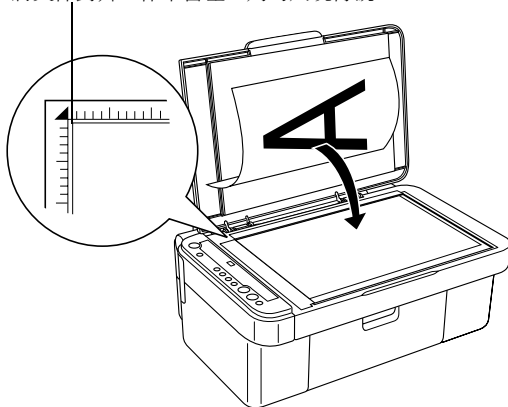
附註：

紙張的種類會影響列印的品質。爲了得到最佳的列印品質，請使用適合的紙張種類。

將照片和文件放置在工作平台上

1. 按下『 啟動』鍵，開啓這台機器的電源。
2. 請打開文件上蓋。將文件的掃描面朝下放置在工作平台上，請確實對齊文件。

放置文件時，請如圖所示，
將文件對齊工作平台左上角的尺規符號。



注意：

請不要將重物放置在這台機器上。

3. 請輕輕闔上文件上蓋，避免移動文件。

附註：

- ❑ 要正確複印文件，請闔上文件上蓋，避免受到外部光源的干擾。
- ❑ 請不要將照片長期放置在工作平台上，否則照片可能會黏在玻璃上。

複印功能的介紹

這台機器可以使用下列的方式複印文件。

標準：

使用這個功能，文件會留有 3 mm 的邊界。

無邊界：

這個功能，可以將影像無邊界複印在照片紙上。

縮小邊界：

使用這個功能，文件會留有 1.5 mm 的邊界，這樣可以增加列印的區域。

縮放至頁面大小：

這個功能，可以縮放掃描的影像，符合 A4 或 10 × 15 cm 的大小。


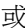
下表列出，在每個複印模式下，可以使用的設定值。

複印模式	紙張種類	紙張大小	縮放至頁面大小
標準	普通紙	A4、10×15	關閉
縮小邊界	照片紙	A4、10×15	關閉
無邊界	照片紙	A4、10×15	開啓
縮放至頁面大小	普通紙	A4、10×15	開啓
	照片紙	A4、10×15	開啓

標準複印

1. 請執行第 4 頁“放置紙張”中的步驟。
2. 請執行第 5 頁“將照片和文件放置在工作平台上”中的步驟。
3. 按下『數量』鍵，直到液晶顯示面板顯示您要的複印份數。

附註：


- ❑ 要設定 10 到 100 之間的複印份數，請按下『數量』鍵，直到液晶顯示面板顯示“-”。詳細的說明，請參考第 2 頁“按鍵”。
 - ❑ 當出紙托盤上累積約 10 張的紙張時，請移除出紙托盤上的紙張。
4. 按下『紙張種類』鍵，選擇“普通紙”。
 5. 按下『紙張大小』鍵，選擇“A4”或“10×15”。
 6. 按下『 開始 (彩色)』鍵，彩色複印文件。
或按下『 開始 (黑白)』鍵，灰階複印文件。



注意：

當這台機器正在掃描或複印時，請不要打開掃描單元，否則這損壞這台機器。

附註：

- ❑ 請不要向外拉出正在複印的紙張。
- ❑ 當這台機器正在複印照片，而“”燈號不停閃爍，指示墨水即將用盡，在這種情況下，您可以繼續複印照片，直到墨水用盡，您也可以停止複印，更換墨水卡匣。

草稿複印

使用草稿印功能，您可以更快速複印文件或照片。

附註：

- 草稿複印的品質比不上標準複印的品質。
 - 當“紙張種類”選擇“普通紙”，“紙張大小”選擇“A4”時，才能使用草稿複印。
1. 請執行第 5 頁“標準複印”中的步驟 1 至 5。
 2. 按下『停止』鍵不放，再按下『開始(彩色)』鍵，彩色複印文件；或按下『停止』鍵不放，再按下『開始(黑白)』鍵，灰階複印文件。

無邊界複印

1. 請執行第 4 頁“放置紙張”中的步驟。
2. 請執行第 5 頁“將照片和文件放置在工作平台上”中的步驟。
3. 請執行第 5 頁“標準複印”中的步驟 3。
4. 按下『紙張種類』鍵，選擇“照片紙”。
5. 按下『紙張大小』鍵，選擇“A4”或“10×15”。
6. 按下『縮放至頁面大小』鍵。
“縮放至頁面大小”燈號會亮起。
7. 請執行第 5 頁“標準複印”中的步驟 6。

縮小邊界複印

1. 請執行第 5 頁“標準複印”中的步驟 1 至 3。
2. 按下『紙張種類』鍵，選擇“照片紙”。

附註：

當“紙張種類”是設為“普通紙”時，您無法使用縮小邊界複印的功能。

3. 按下『紙張大小』鍵，選擇“A4”或“10×15”。
4. 請執行第 5 頁“標準複印”中的步驟 6。

縮放至頁面大小複印

附註：

您只能將掃描的影像縮放至“A4”或“10×15 cm”大小。

1. 請執行第 5 頁“標準複印”中的步驟 1 至 3。
2. 按下『紙張種類』鍵，選擇“普通紙”或“照片紙”。
3. 按下『紙張大小』鍵，選擇“A4”或“10×15”。
4. 按下『縮放至頁面大小』鍵。
“縮放至頁面大小”燈號會亮起。
5. 請執行第 5 頁“標準複印”中的步驟 6。

取消複印

要取消複印，請按下『停止』鍵。

附註：

請不要將紙張向外拉出。紙張會被自動退至出紙托盤上。

列印或掃描

這個章節說明如何使用電腦列印和掃描影像。

附註：

請確定這台機器已連接至電腦，而電腦中已經安裝所需的軟體。詳細的說明，請參考“安裝說明”。

使用電腦列印影像資料

1. 請執行第 4 頁“放置紙張”中的步驟。
2. 開啓適合的應用軟體，再開啓要列印的檔案。
3. 點選“檔案”選單中的“列印”。
4. 開啓“列印”對話框，請點選『列印』鍵，開始列印。

這台機器會開始列印影像資料。
當這台機器接收資料、列印資料時，“啓動”燈號會不停閃爍。

附註：

上面所述的列印步驟，會依您所使用軟體的不同而有所差異。關於應用軟體的使用說明，請參考應用軟體所附贈的說明文件。

使用電腦掃描影像

1. 請執行第 5 頁“將照片和文件放置在工作平台上”中的步驟。
2. 開啓“EPSON Smart Panel”。
3. 點選『Scan to File』圖示鍵。
4. 請指定“位置”、“檔案名稱”和“影像格式”等設定值。
5. 點選『掃描與儲存』鍵，開始掃描。

掃描的影像會被儲存在步驟 4 所指定的資料夾中。

取消列印

要取消列印，請按下『停止』鍵。所有的燈號會亮起，隨即熄滅。

附註：

請不要將紙張向外拉出。紙張會自動被退至出紙托盤上。

更換墨水卡匣

這台機器會使用墨水卡匣上的 IC 晶片，監控墨水卡匣的墨水存量。當這台機器偵測到墨水即將用盡或已經用盡時，“墨水”燈號會亮起或不停閃爍，而狀態監控程式 3，也會顯示要更換墨水卡匣的訊息。

選擇要更換的墨水卡匣

這台機器可以使用的墨水卡匣如下所示。

黑色墨水卡匣	黑色	T0461
彩色墨水卡匣	藍色 紅色 黃色	T0472 T0473 T0474



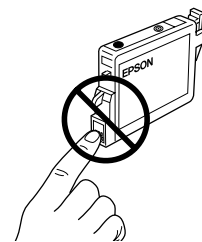
注意：

EPSON 建議您請使用 EPSON 原廠墨水卡匣，若使用非原廠耗材導致這台機器受損，EPSON 將不提供免費保固服務。

要使用控制面板上的燈號，判斷何時需要更換墨水卡匣，請參考第 3 頁“燈號”的說明。

更換墨水卡匣時的注意事項

- ❑ 如果您要暫時從這台機器中取出墨水卡匣，請小心保存墨水卡匣，避免讓噴嘴周圍碰到灰塵。請將墨水卡匣儲存在與這台機器一樣的環境中。當儲存墨水卡匣時，請確定用來指示墨水卡匣顏色的那一面朝上。
- ❑ 請不要撕除墨水卡匣上的標籤，否則會墨水會外漏。
- ❑ 這台機器是使用附有 IC 晶片的墨水卡匣。此 IC 晶片可精確地記錄每個墨水卡匣的墨水存量，因此即使墨水卡匣被取出後再重新安裝，卡匣內的全部墨水都可以繼續被使用。不過，每次取出後再重新裝入時，都會因為機器的例行性檢查動作而消耗一些墨水。
- ❑ 請不要觸碰墨水卡匣上的綠色 IC 晶片。否則會損壞墨水卡匣。



- ❑ 當其中一個墨水卡匣已用盡，即使其它的墨水卡匣還有墨水，這台機器也無法繼續複印資料。因此，請在複印之前先更換已用盡的墨水卡匣。
- ❑ 墨水除了用來複印或列印文件上，下列的操作也會消耗墨水：清潔印字頭、開啓電源時執行的導墨動作、及將墨水卡匣安裝到這台機器中時所進行的導墨動作。
- ❑ 請不要使用填充式墨水。這台機器是使用墨水卡匣上的 IC 晶片來計算墨水剩餘存量。即使墨水卡匣中注滿了墨水，但墨水卡匣上的 IC 晶片也不會重新計算墨水存量，因此可使用的墨水存量不會改變。
- ❑ 如果有墨水卡匣即將用盡，經過更換墨水卡匣的操作之後，有可能已經用盡。當“墨水”燈號開始閃爍不停，指示墨水即將用盡的訊息時，請準備新的墨水卡匣。

更換墨水卡匣

請依照下列步驟，按下『△墨水』鍵，更換墨水卡匣。

附註：

下列的圖示以更換藍色墨水卡匣為範例。

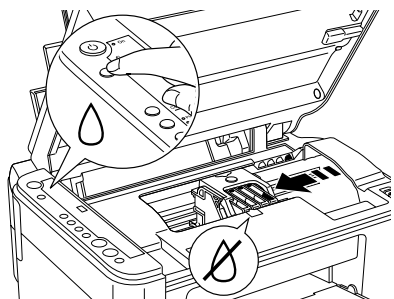
1. 請確定這台機器的電源是開啓的。“啓動”燈號是恆亮的，而不是閃爍不停的。
2. 請確定已闔上文件上蓋，再打開掃描單元。



注意：

當文件上蓋尚未闔上之前，請不要打開掃描單元。

3. 按下『△墨水』鍵。
印字頭會移至檢查墨水卡匣的位置，“啓動”燈號和“墨水”燈號會開始不停閃爍。“△”符號會指示出已用完或即將用盡的墨水卡匣。



附註：

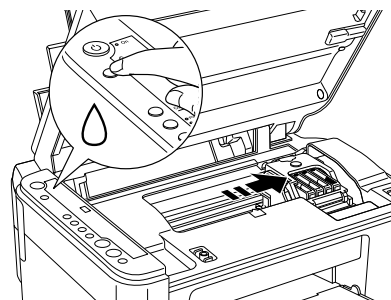
- ❑ 請不要按下『△』鍵超過3秒鐘的時間，否則這台機器會開始清潔印字頭。
- ❑ 如果墨水卡匣尚未用盡，則印字頭會直接移至更換墨水卡匣的位置。請直接執行步驟5。



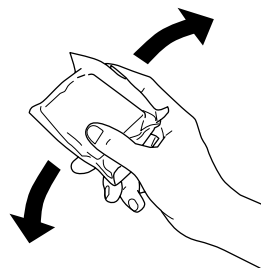
注意：

請不要用手移動印字頭，否則可能會損壞這台機器。請按下『△』鍵，移動印字頭。

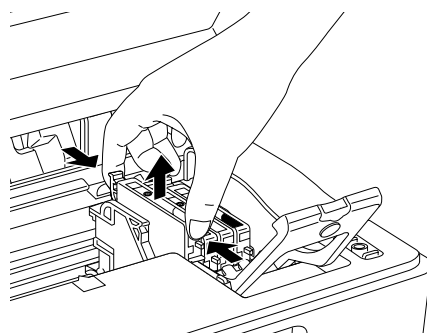
4. 按下『△墨水』鍵。
若有1個以上的墨水卡匣已經用盡或即將用盡，則印字頭會移至“△”符號的位置。每按1下『△墨水』鍵，印字頭會使用“△”符號指示出已經用盡或即將用盡的墨水卡匣，直到確認完畢為止。
此時，當您再按下『△墨水』鍵時，則印字頭會移至更換墨水卡匣的位置。



5. 爲了達到最佳的列印品質，請先左右搖晃墨水卡匣4或5次。



6. 從包裝袋中取出新的墨水卡匣。
7. 請如圖所示，打開墨水卡匣護蓋。取出已用盡的墨水卡匣。請勿拆解墨水卡匣或使用填充式墨水。



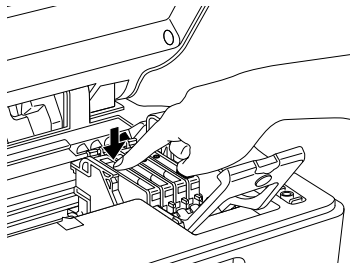
圖示爲更換藍色墨水卡匣的操作。



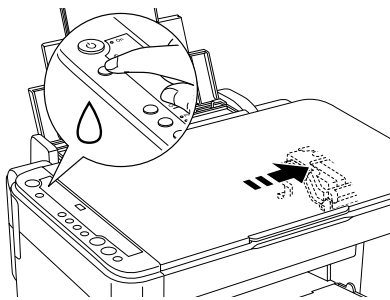
警告：

如果墨水沾到您的手，請立刻用肥皂沖洗。假使墨水沾到眼睛，請立刻用清水沖洗，若沖洗後仍覺得不舒服，請立即就醫。

- 請如圖所示，將新的墨水卡匣放入墨水卡匣槽中，並向下輕壓墨水卡匣，直到墨水卡匣卡入卡匣槽中。



- 完成墨水卡匣的更換之後，請闔上墨水卡匣的護蓋，再闔上掃描單元。
- 按下『∪墨水』鍵。



這台機器開始進行導墨。導墨過程大約需要 1 分鐘的時間。完成導墨程序後，“啓動”燈號會停止閃爍並保持恆亮的狀態，“∪墨水”燈號會熄滅。



注意：

導墨過程，“啓動”燈號會不停閃爍，此時，請不要關閉這台機器的電源，否則導墨會不完全。

附註：

當“啓動”燈號停止閃爍（保持恆亮）之後，“墨水”燈號依然亮起，可能是因為墨水卡匣安裝不正確。

請按下『∪墨水』鍵，重新正確安裝墨水卡匣。

噴嘴檢查和確認墨水卡匣的存量

若您發現列印的影像不清晰，或是影像有不完整的情況時，請檢查印字頭的噴嘴，找出問題所在。您也可以確認墨水卡匣的墨水存量。

請依照下列的步驟，使用控制面板執行噴嘴檢查，並確認墨水的存量。

1. 請確定 A4 尺寸的紙張已放置在自動進紙槽上。
2. 確定這台機器的電源是關閉的。
3. 按下『△』鍵不放，再按下『⏻』鍵，開啓電源。當您開啓這台機器的電源時，這台機器會開始列印噴嘴檢查表單。
4. 請查看輸出的噴嘴檢查表單，其中包括噴嘴檢查圖示和墨水卡匣存量的百分比。

正常：不需要清潔印字頭



不好：需要清潔印字頭



以上範例的顏色為黑色和白色，但實際上是彩色 (CMYK)。

如果噴嘴檢查表單列印結果不甚理想，即表示多功能相片複合機有問題，可能是墨水的噴嘴阻塞或是印字頭直線性不直。

印字頭清潔

若您發現噴嘴檢查表單的影像不清晰，或是影像有不完整的情況時，請清潔印字頭，解決這些問題。因為清潔印字頭的功能，在確保印字頭可順利地噴出墨水順利列印。

附註：

- ❑ 印字頭清潔會同時使用到彩色及黑色墨水，因此爲了避免浪費墨水，請於複印品質不佳時，再進行印字頭清潔的動作。例如，複印的影像模糊不清或是色彩不正確時。
- ❑ 請先執行噴嘴檢查，確認印字頭是否需要清潔，如此一來，可以節省墨水。
- ❑ 當“〇”燈號亮起，通知您需要更換墨水卡匣，或“〇”燈號不停閃爍，通知您墨水即將用盡時，則無法清潔印字頭。在這種情況下，請先更換墨水卡匣。

1. 請確定已開啓這台機器的電源，而且“〇”燈號是熄滅的。
2. 按下『△墨水』鍵 3 秒鐘不放。

這台機器會開始清潔印字頭，“啓動”燈號會不停閃爍。



注意：

當“啓動”燈號閃爍不停時，請不要關閉這台機器的電源。否則會損壞這台機器。

3. 當“啓動”燈號停止閃爍時，請再執行噴嘴檢查，確認印字頭是清潔的。

附註：

- ❑ 這樣的過程反覆 4 或 5 次後，列印的品質依然沒有明顯改善時，請關閉這台機器的電源，暫時不要使用，至隔天再開啓這台機器的電源，執行噴嘴檢查，如有需要，再執行印字頭清潔。
- ❑ 如果列印品質依然沒有改善，有可能是一個或兩個墨水卡匣太過老舊或已損壞，請更換新的墨水卡匣。
- ❑ 爲了維持良好的列印品質，我們建議您每個月列印幾張文件。


印字頭直線性校正

若您發現有垂直線不直時，您可以執行“印字頭直線性校正”，解決這個問題。

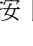
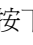

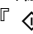
您可以使用使用控制面板上的按鍵或驅動程式中的“印字頭直線性校正”工具，直線性校正印字頭。

請依照下列步驟，使用控制面板上的按鍵，直線性校正印字頭。

我們建議您使用驅動程式中的“印字頭直線性校正”工具，可以更準確直線性校正印字頭。

1. 請確定這台機器的電源是關閉的。
2. 請確定紙張調整桿是設定在“ ”位置。
3. 將 A4 的紙張放置在自動進紙槽上。
4. 按下『數量』鍵不放，再按下『』鍵。

這台機器會開始列印直線性校正表單。

5. 當這台機器輸出“直線性校正表單”後，“普通紙”燈號會亮起。請查看“直線性校正表單”上的 #1 圖塊，找尋分布最平均的色塊。按下『數量』鍵，在液晶顯示面板中選擇分布平均的色塊號碼。
6. 按下『開始(黑白)』鍵，輸入您的選擇。
7. “照片紙”燈號會亮起。在 #2 圖塊中，找尋分布最平均的色塊。按下『數量』鍵，在液晶顯示面板中選擇分布平均的色塊號碼。
8. 按下『開始(黑白)』鍵，輸入您的選擇。
9. “A4”燈號會亮起。在 #3 圖塊中，找尋分布最平均的色塊。按下『數量』鍵，在液晶顯示面板中選擇分布平均的色塊號碼。按下『開始(黑白)』鍵，輸入您的選擇。
10. “10x15”燈號會亮起。在 #4 圖塊中，找尋分布最平均的色塊。按下『數量』鍵，在液晶顯示面板中選擇分布平均的色塊號碼。最後，按下『開始(黑白)』鍵，輸入您的選擇。

控制面板上的所有燈號會先亮起，然後會自動關閉這台機器的電源。此時，完成印字頭直線性校正。

解決問題的方法

使用控制面板上的“錯誤”燈號和其它燈號，判斷問題

藉由控制面板上的“錯誤”燈號和其它燈號，您可以解決許多常見的問題。當這台機器停止運作，“錯誤”燈號亮起時，請使用下表中的錯誤訊息判斷問題，再使用建議的方法解決問題。

錯誤燈號的狀態	原因	解決的方法
亮起	自動進紙槽中沒有紙張。	請將紙張放置在自動進紙槽上，按下『◊開始(彩色)』鍵，繼續列印。 按下『⊗停止』鍵，取消列印。
	1次饋入多張紙張。	請移除自動進紙槽上的紙張，再重新將紙張放置在自動進紙槽上，按下『◊開始(彩色)』鍵，繼續列印。 按下『⊗停止』鍵，取消列印。
閃爍	發生夾紙。	按下『◊開始(彩色)』鍵。 如果沒有退出夾紙，請用雙手取出夾紙。
熄滅 / “墨水”燈號不停閃爍	墨水卡匣即將用盡。	請打開掃描單元，按下『△』鍵，印字頭會移至“ ”符號，指示即將用盡的墨水卡匣。 請準備新的墨水卡匣。
熄滅 / “墨水”燈號亮起	墨水卡匣已經用盡或尚未安裝。 墨水卡匣發生錯誤。	請打開掃描單元，按下『△』鍵，印字頭會移至“ ”符號，指示已經用盡的墨水卡匣，更換新的墨水卡匣。
快速閃爍 / 液晶顯示面板閃爍“H”。	當您要使用控制面板複印文件時，紙張調整桿是被設定在“ ”位置。	請將紙張調整桿設定在“ ”位置。 如果您將紙張調整桿設定在“ ”位置，為了避免輸出模糊或被弄髒時，請按下『◊開始(彩色)』鍵，繼續列印。 按下『⊗停止』鍵，取消列印。
亮起 / “墨水”燈號亮起 / 所有的燈號不停閃爍，液晶顯示面板閃爍“E”。	這台機器的內部零件需要更換。	請洽詢 EPSON 授權維修中心。

錯誤燈號的狀態	原因	解決的方法
所有的燈號不停閃爍，液晶顯示面板閃爍“E”。	這台機器的內部零件發生錯誤。	請關閉這台機器的電源，再重新開啓電源。如果錯誤仍然存在，請洽詢 EPSON 授權維修中心。

清除夾紙

當這台機器發生夾紙時，“錯誤”燈號會不停閃爍。您可以使用控制面板，清除夾紙。

1. 按下『◊開始(彩色)』鍵，退出夾紙。
若沒有退出夾紙，請執行下一個步驟。
2. 請找出發生夾紙的位置。

如果紙張夾在進紙或出紙的地方：
請用雙手取出夾紙。

如果紙張夾在這台機器的內部：
按下『⏻』鍵，關閉這台機器的電源。打開掃描單元，用雙手取出夾紙。闔上掃描單元，再按下『⏻』鍵。

產品名稱：EPSON 多功能相片複合機
型號：EPSON STYLUS CX3500 Series

製造編號或製造年份：見機體標示
生產國別：見機體標示

警語：檢修多功能相片複合機前，請先拔掉機器的電源線。

功能規格：

- 多功能相片複合機
- 適用系統：
 - Microsoft® Windows® 98、ME、2000、XP
 - Mac OS 9.2.2 以上及 OS X 10.2.3 或以上且具有標準的 USB 界面

使用方法：見內附相關說明文件。

緊急處理方法

當多功能相片複合機發生下列的情況時，請拔下機器的電源線並洽詢 EPSON 授權維修中心：

- 電源線或插頭已受損。
- 有液體濺入多功能相片複合機機內。
- 機體不慎掉落或機殼已經損壞。
- 多功能相片複合機無法正常運作或所呈現的列印效果與預期的結果有明顯的落差。

製造廠商：
SEIKO EPSON CORPORATION

進口商：
台灣愛普生科技股份有限公司

地址：
80 Harashinden, Hirooka, Shiojiri-shi,
Nagano-Ken, 399-0785, JAPAN

地址：
台北市信義區松仁路 7 號 14 樓

電話：81-263-52-2552

電話：(02) 8786-6688(代表號)

注意事項

- 選擇電源時，只可使用標示在多功能相片複合機背面標籤上的電源規格。
- 請遵守多功能相片複合機上所有標示的警告和說明。

