

快速索引

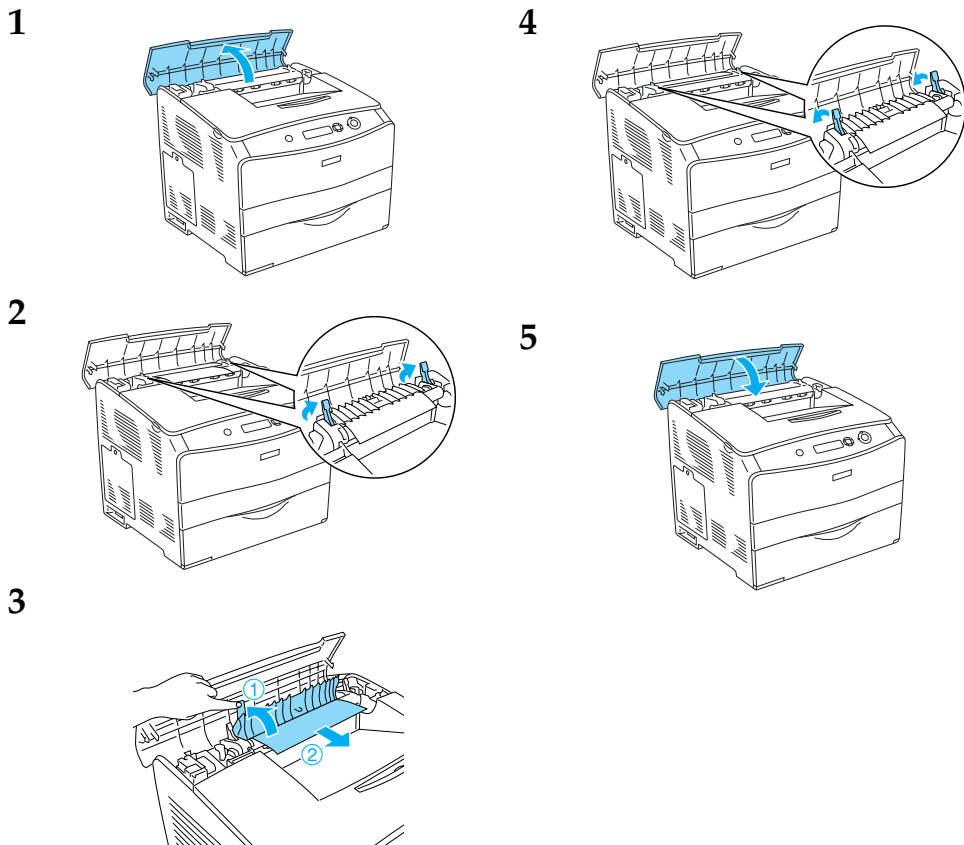


警告 請務必遵守，以避免身體受傷。

附註 包含重要資訊和操作印表機的秘訣。

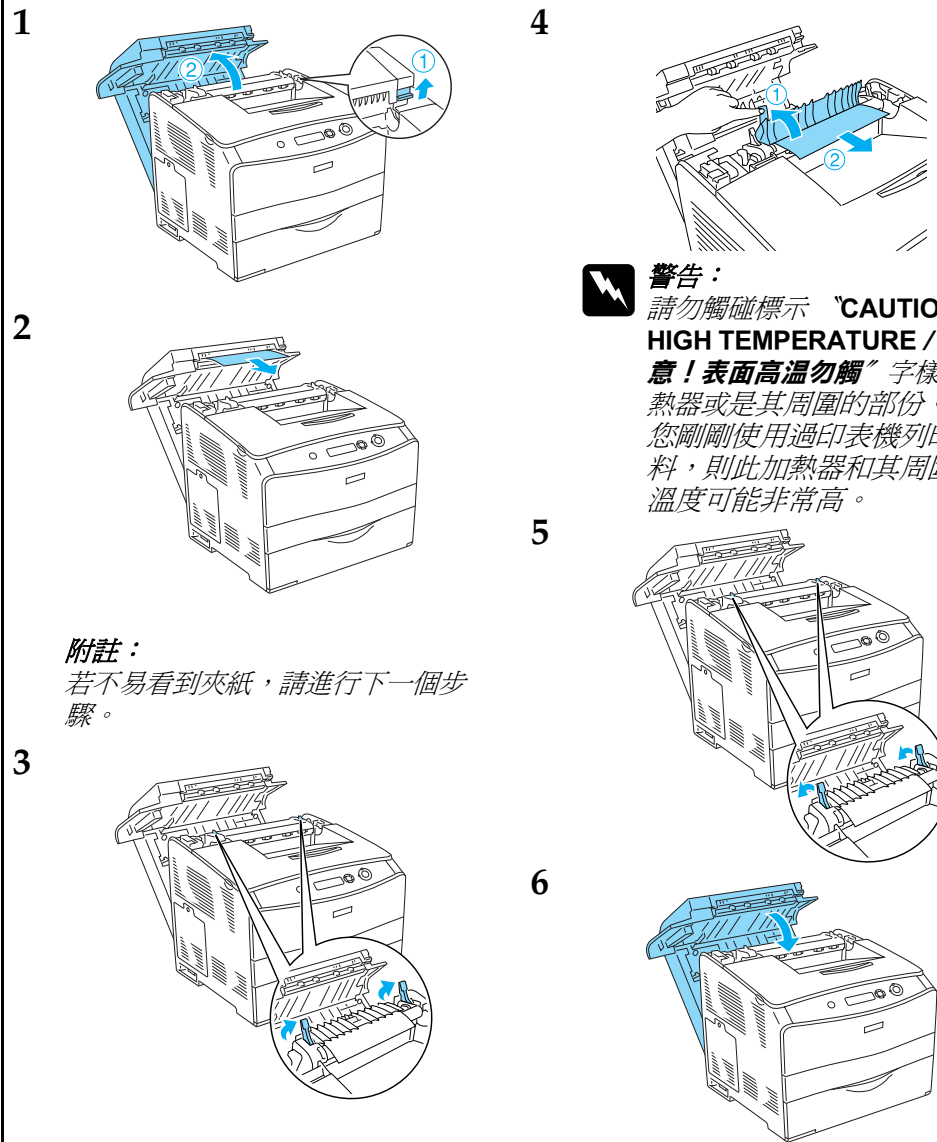
當液晶顯示幕顯示“Jam WWWW”的錯誤訊息時，即代表印表機發生夾紙，請參考適當的說明單元取出夾紙。
詳細的說明，請參考“進階使用說明”。

Jam C (護蓋 C)



警告：
請勿觸碰上面標示著“CAUTION HIGH TEMPERATURE / 注意！表面高溫勿觸”字樣的加熱器或是其周圍的部份。若您剛剛使用過印表機列印資料，則此加熱器和其周圍的溫度可能非常高。

Jam D (護蓋 D)

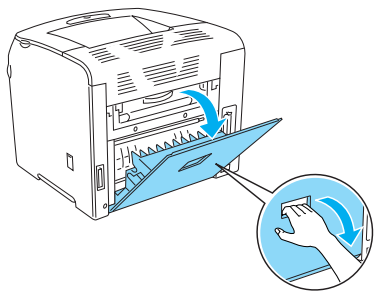


警告：
請勿觸碰標示“CAUTION HIGH TEMPERATURE / 注意！表面高溫勿觸”字樣的加熱器或是其周圍的部份。若您剛剛使用過印表機列印資料，則此加熱器和其周圍的溫度可能非常高。

附註：
若不易看到夾紙，請進行下一個步驟。

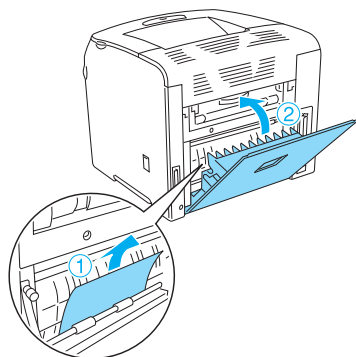
Jam E (護蓋 E)

1



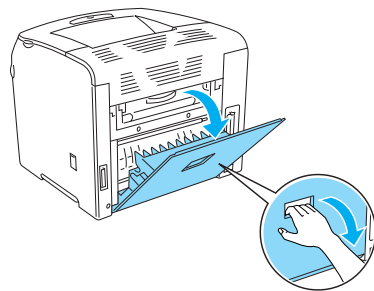
附註：
若已安裝雙面列印單元，請先打開護蓋 D。

2



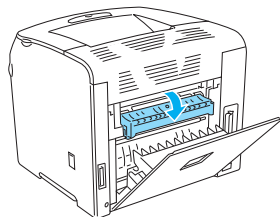
Jam F (護蓋 F)

1

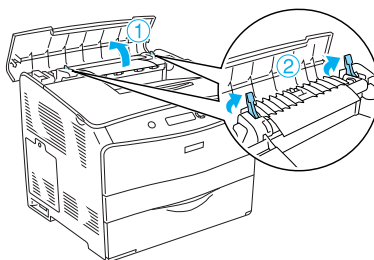


附註：
若已安裝雙面列印單元，請先打開護蓋 D。

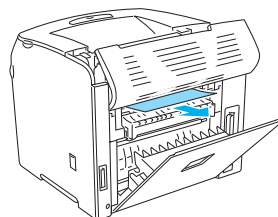
2



3

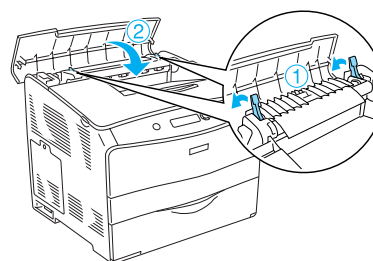


4

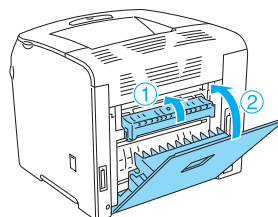


附註：
若紙張夾在印表機內部且不易看到時，請小心地將紙張拉出至上圖所示的位置，然後再慢慢地取出紙張。

5



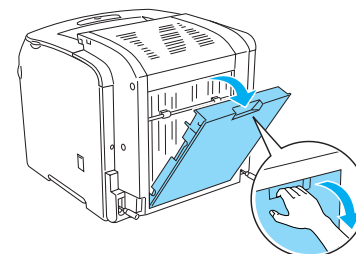
6



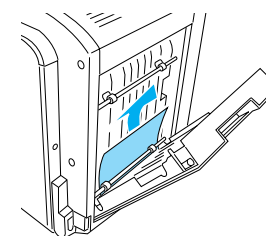
附註：
若已安裝雙面列印單元，請先闔上護蓋 D。

Jam DM (護蓋 DM)

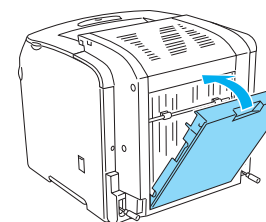
1



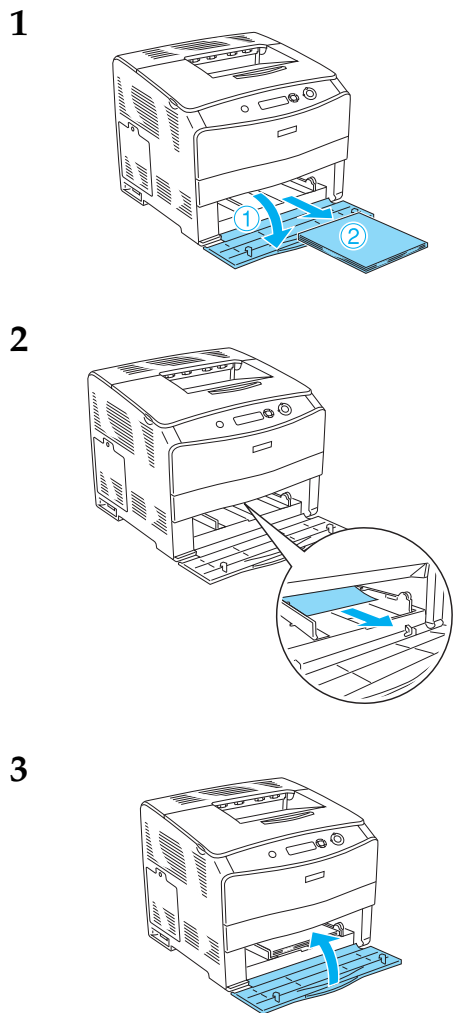
2



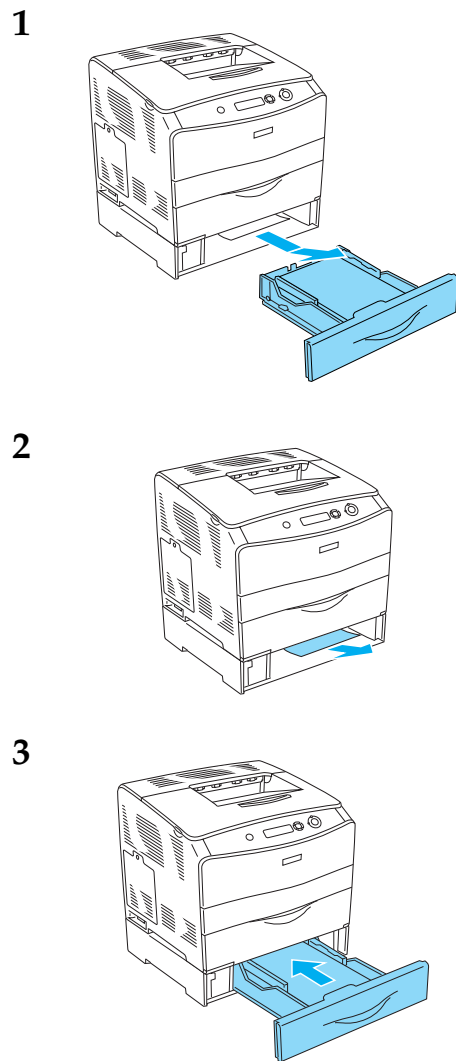
3



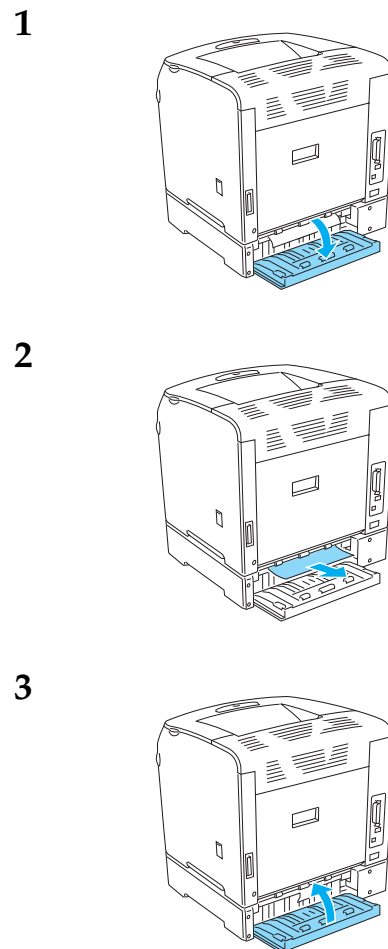
Jam MP (萬用進紙匣)



Jam LC (下方進紙匣)



Jam G (護蓋 G)



當投影片夾在萬用進紙匣時

