

安裝說明

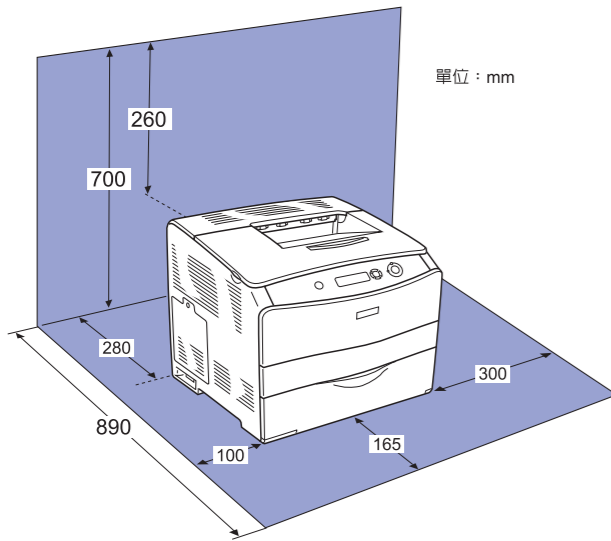
EPSON AcuLaser™ C1100 Series

4100912-00
XXX

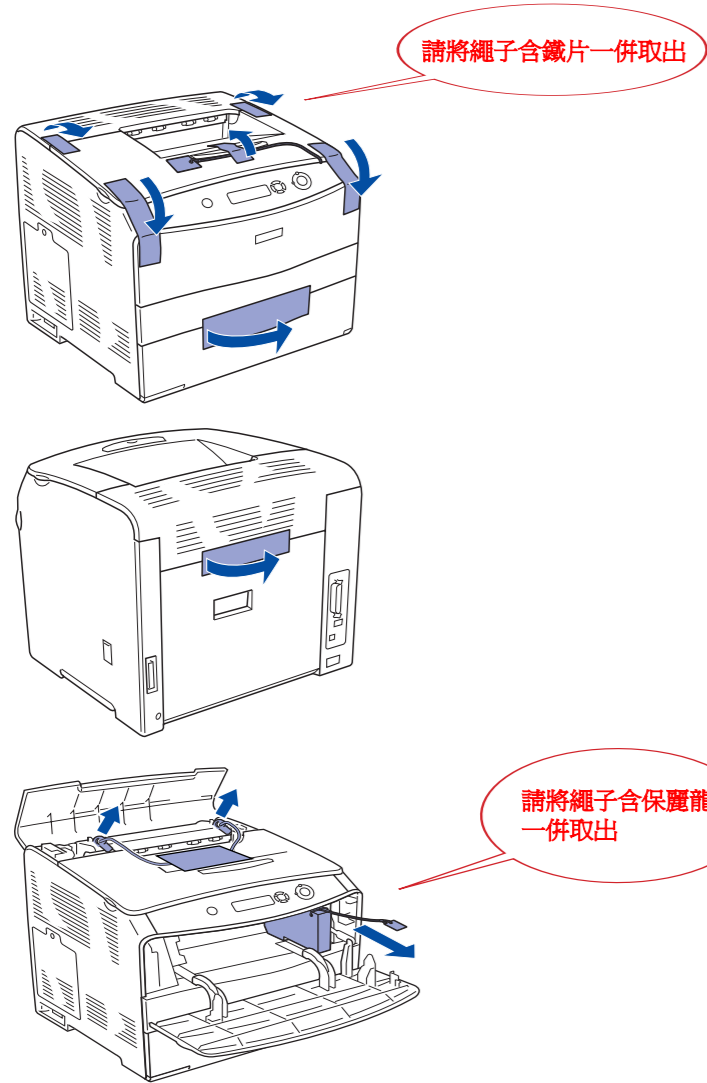
附註 包含重要資訊和使用印表機的秘訣。
注意 請務必遵守，否則可能損壞印表機。

1 尋找放置印表機的位置

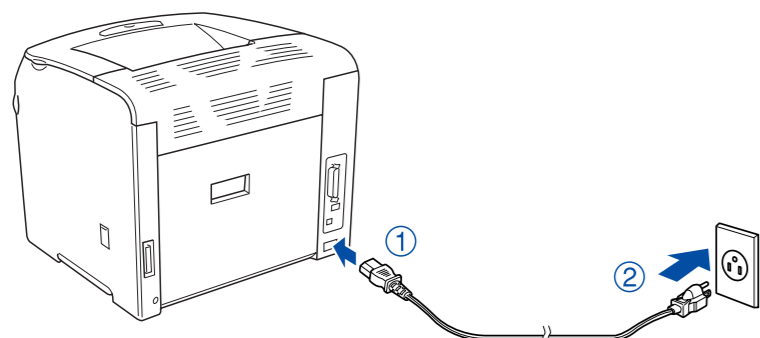
建議您依照下圖的指示，在印表機周圍保留足夠的空間。



2 移除保護裝置



3 插上印表機的電源線



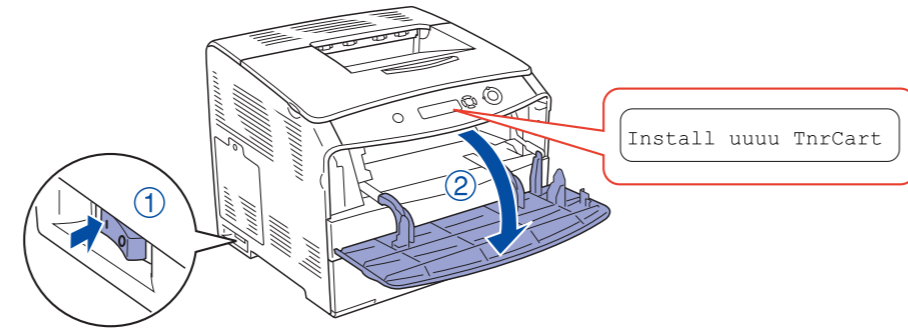
4 安裝耗材

關於耗材的規格和使用的注意事項，請參考「進階使用說明」。

注意：
耗材安裝順序，依序為四色碳粉匣、感光滾筒。請務必依照順序安裝。

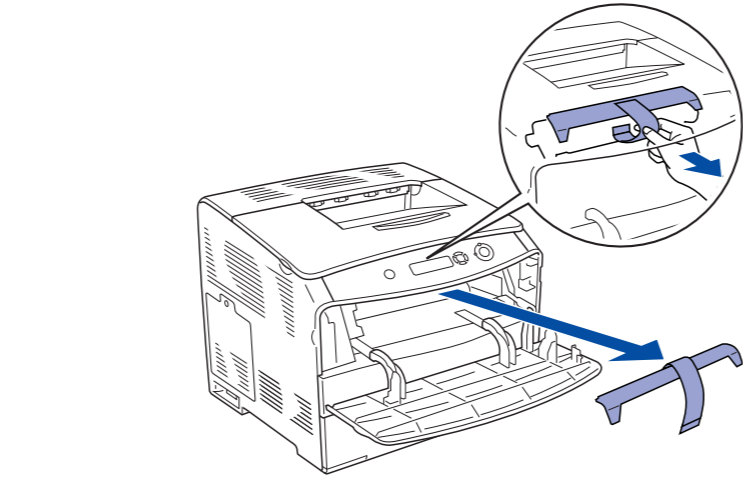
A. 碳粉匣安裝步驟

1. 請開啓印表機的電源，然後打開護蓋 A。

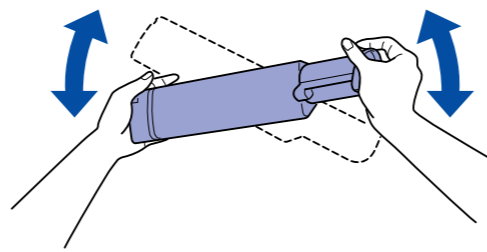


注意：
請依照液晶螢幕所指示的顏色順序安裝碳粉匣，否則將會卡住。
“uuuu”代表的是碳粉匣的顏色，K=黑色、Y=黃色、M=洋紅色、C=青色。

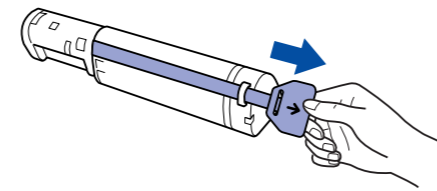
2. 請如下圖所示，移除印表機內顯像單元的橙色護蓋。



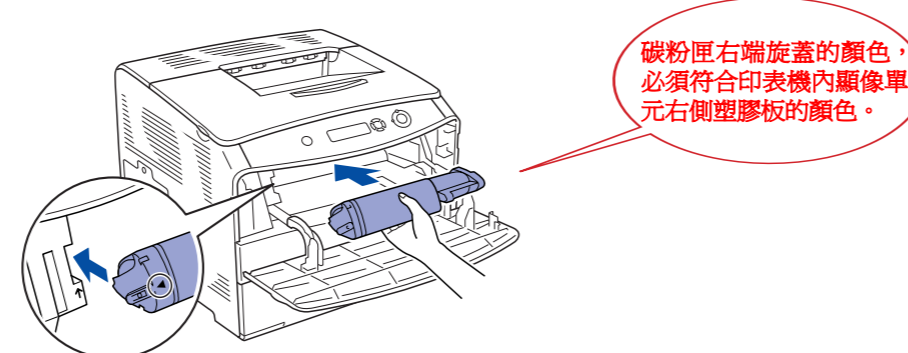
3. 輕輕地搖晃碳粉匣數次。



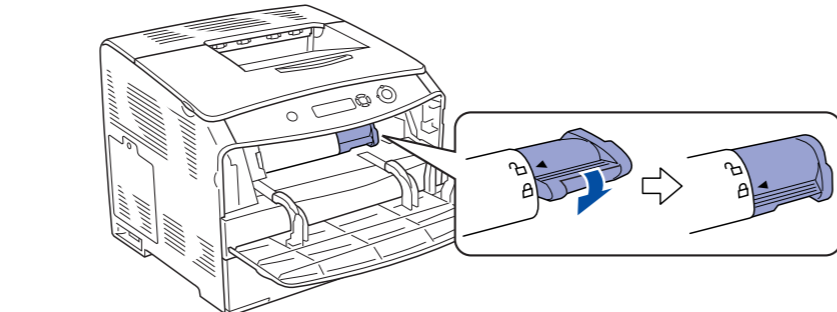
4. 請依圖示，握住標籤然後將碳粉封條輕輕地往上拉出。



5. 對準箭頭符號，將碳粉匣插入印表機。

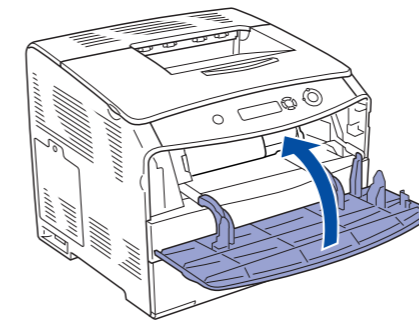


6. 請將碳粉匣右端旋蓋往下轉動，使其箭頭對齊至上鎖的符號。



注意：
您必須將碳粉匣推到底，才能將碳粉匣旋蓋鎖上。

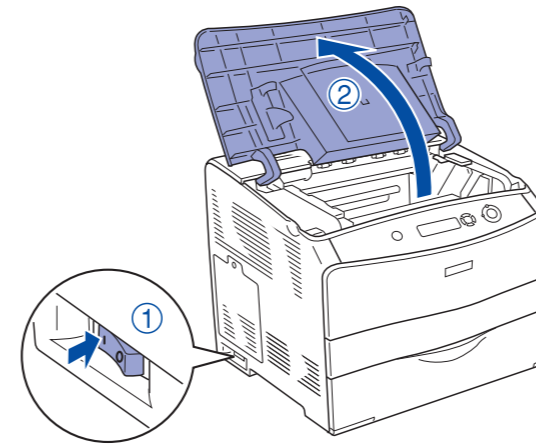
7. 關上護蓋 A。



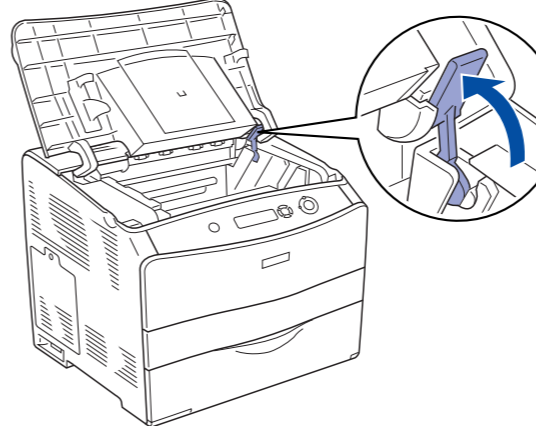
8. 重覆 1 到 7 的步驟，安裝其他的碳粉匣。

B. 感光滾筒安裝步驟

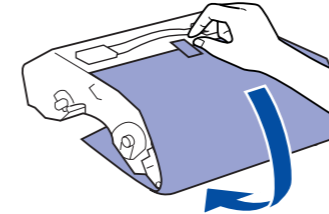
1. 請確定已開啓印表機的電源，然後打開護蓋 B。



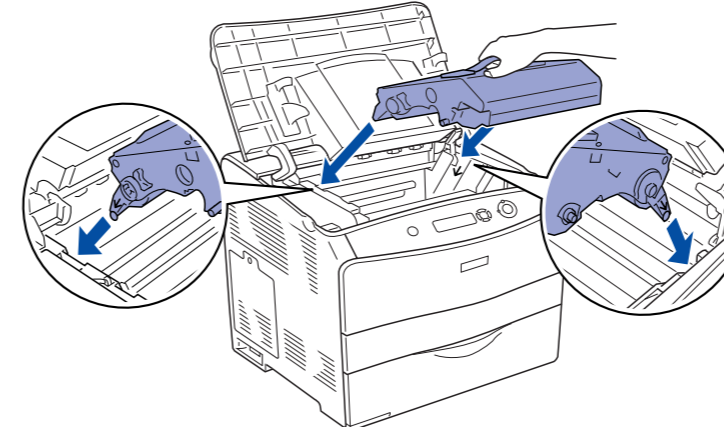
2. 將黃色卡榫往上扳起。



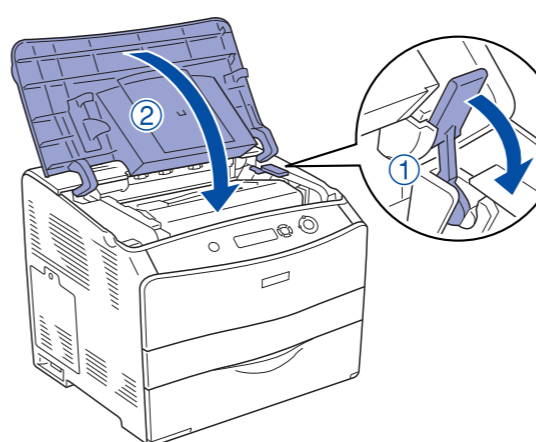
3. 將感光滾筒從包裝中取出，移除保護紙膜。



4. 對準印表機上的箭頭符號，將感光滾筒插入印表機。

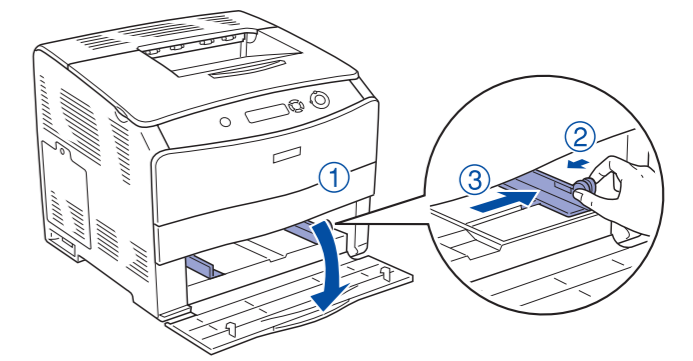


5. 將黃色卡榫往下壓，然後關上護蓋 B。

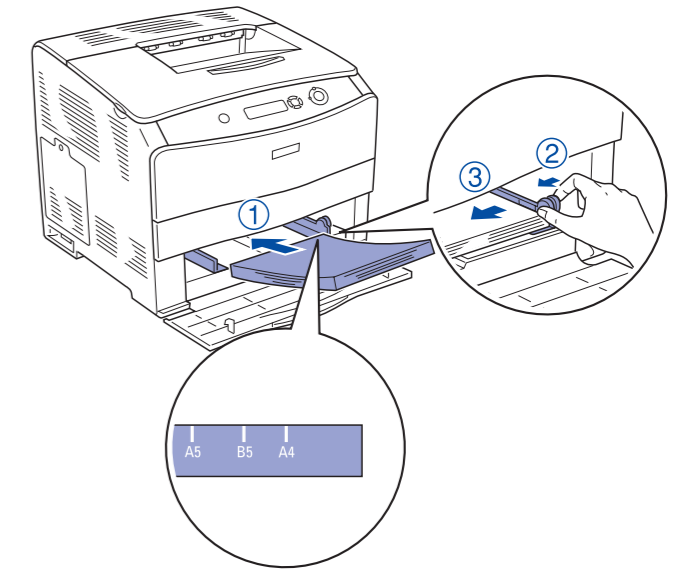


5 放入紙張

1. 打開萬用進紙匣護蓋，然後將右紙張邊緣定位器向外移動。

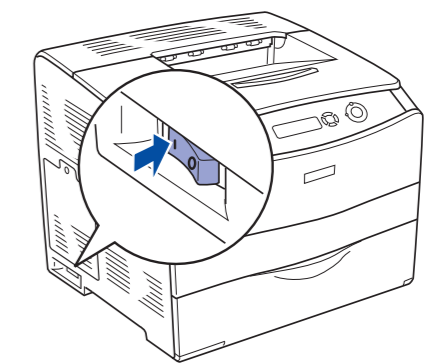


2. 將 A4 或 Letter 大小的紙張以列印面朝上的方式放入紙匣，然後關上萬用進紙匣護蓋。

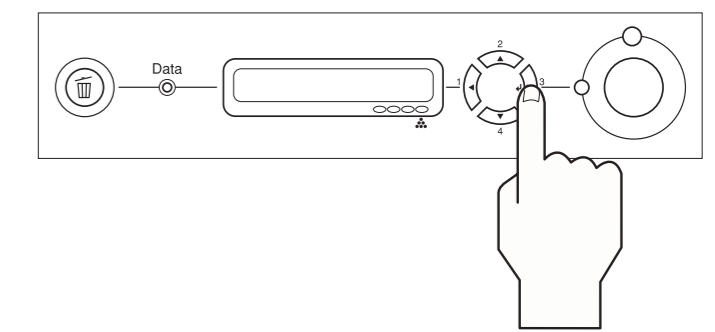


6 測試印表機

1. 請開啓印表機的電源。



2. 請確認液晶顯示幕所顯示的訊息為“Ready”。按 3 下『Enter』鍵。印表機即開始列印狀態表。

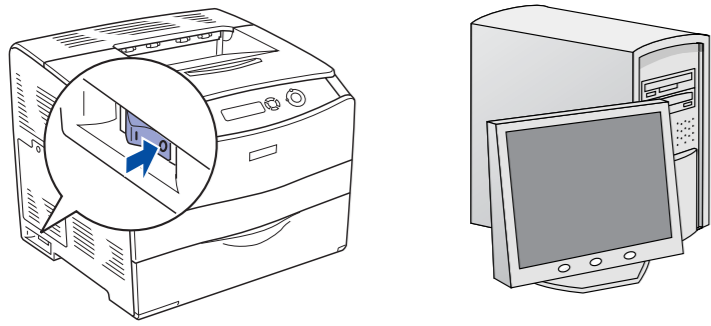


附註：
若您無法使印表機列印出正常的狀態表或是對列印品質有問題時，請參考「進階使用說明」的「解決問題的方法」。

請翻面

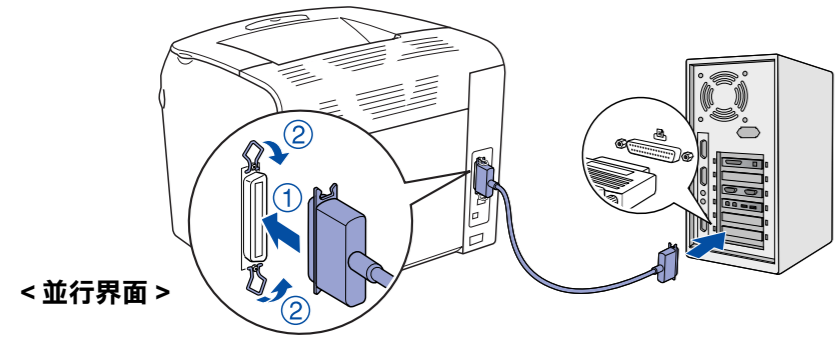
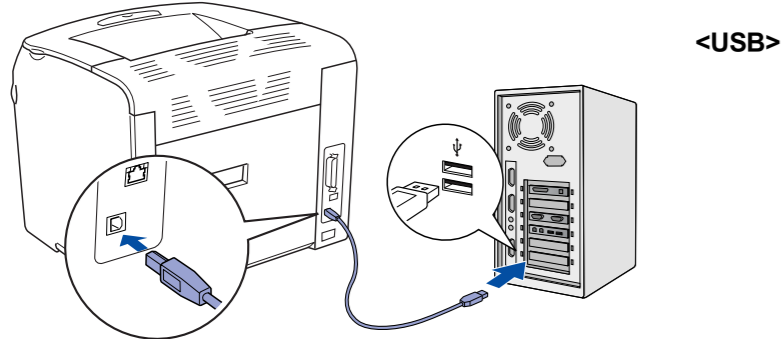
7 將印表機連接至電腦

請關閉印表機和電腦的電源。



USB 或並行界面

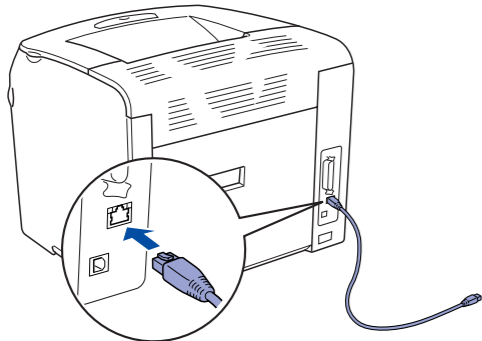
將 USB 或並行界面連接線連接至印表機，然後將連接線的另一端連接至電腦的 USB 或並行界面連接埠。



網路界面

將網路界面連接線連接至印表機，然後將連接線的另一端連接至網路集線器。

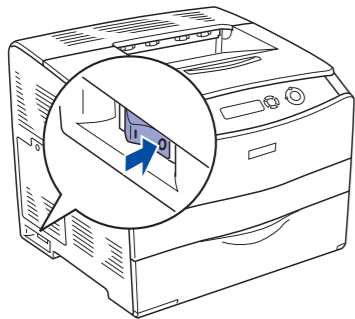
附註：
此界面僅適用於網路機型。印表機機型因各地區而有所不同。



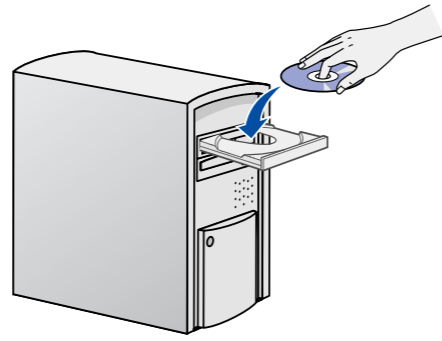
8 安裝印表機軟體

Windows 使用者

1. 請關閉印表機的電源。



2. 將印表機百寶箱光碟片放入光碟機中。



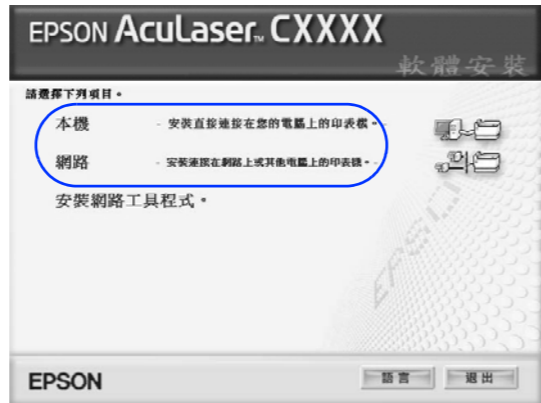
3. 按下『繼續』。

請在繼續安裝之前，關閉所有的掃毒軟體。



4. 當出現「軟體授權協議書」視窗時，請詳細閱讀然後按下『接受』。

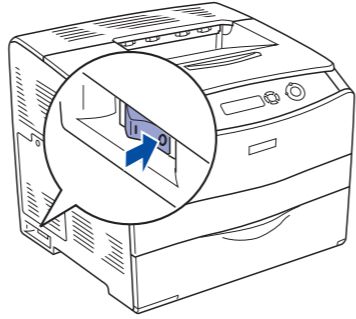
5. 在出現的對話框中，請點選「本機」或「網路」。



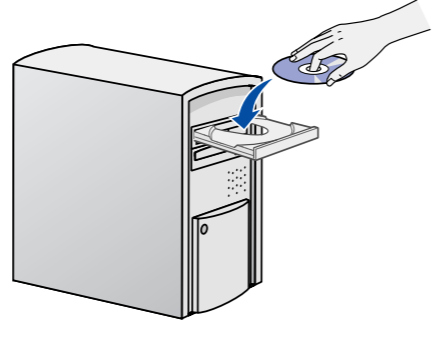
6. 依據螢幕上的指示完成安裝。

Macintosh 使用者

1. 請關閉印表機的電源。



2. 將印表機百寶箱光碟片放入光碟機中。



3. Mac OS 9 使用者，請雙擊「Mac OS 9」圖示。Mac OS X 使用者，請雙擊「EPSON」圖示，然後雙擊「Mac OS X」圖示。



4. 按下『Continue / 繼續』。

請在繼續安裝之前，關閉所有的掃毒軟體。



5. 當出現「軟體授權協議書」視窗時，請詳細閱讀然後按下『Agree / 接受』。

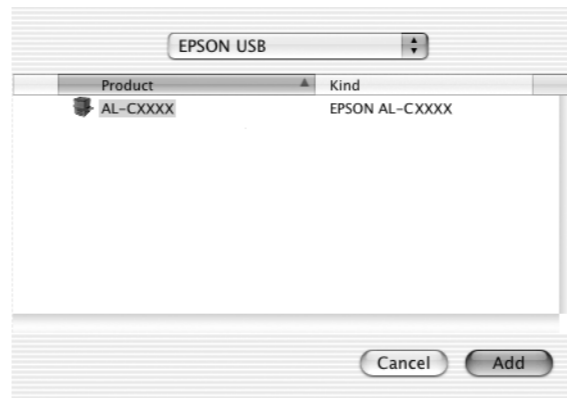
6. 在出現的對話框中，按下「Install Software / 安裝軟體」。



7. 按下『Install / 安裝』，然後依照螢幕上的指示完成安裝。

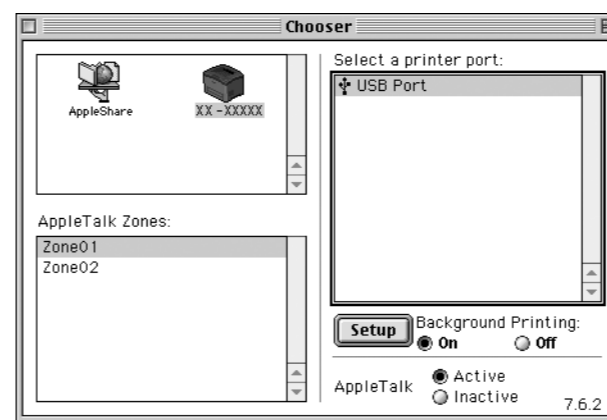
Mac OS 10.1.2 或以上的使用者

1. 軟體安裝完成後，請先重新開啓電腦的電源，然後再開啓印表機的電源。
2. 開啓硬碟中的「Applications / 應用程式」資料夾，然後開啓「Utilities / 工具程式」資料夾，雙擊「Print Center / 列印中心」(Mac OS 10.2.x) 或「Printer Setup Utility / 印表機設定工具程式」(Mac OS 10.3) 圖示。點選「Printer List / 印表機列表」對話框中的「Add / 加入」圖示。
3. 從彈出式選單中選擇「EPSON USB」。從印表機清單中選擇「AL-C1100」，然後按下『Add / 加入』鍵。



Mac OS 9.1 或以上使用者

1. 軟體安裝完成後，請先重新開啓電腦的電源，然後再開啓印表機的電源。
2. 請點選 Apple 選單中的「Chooser / 選擇週邊」。點選「AL-C1100」和 USB 連接埠，然後關閉「Chooser / 選擇週邊」。



選購品

這台印表機有多種選購品供您使用。關於選購品的規格，使用的注意事項及安裝說明，請參考「進階使用說明」或產品包裝內所附的使用說明。

了解更多資訊

進階使用說明

印表機百寶箱光碟片中除了有印表機軟體外，還包含了下列的線上使用手冊。

安全性說明

提供關於這台印表機的重要安全說明。組裝印表機前，請先閱讀這份說明。

進階使用說明

提供有關印表機功能、選購品、印表機的維護、解決問題的方法和技術規格等詳細說明。當您安裝印表機軟體後，桌面上會產生一個「進階使用說明」圖示。

快速索引 (PDF 手冊)

指導您如何清除夾紙的說明。

印表機軟體的線上輔助說明

按下『說明』鍵以獲得有關印表機軟體的詳細說明。當您安裝印表機軟體時，即會自動安裝線上輔助說明。

網路管理者使用說明

提供網路管理者在網路上如何設定印表機驅動程式和更改網路設定值的相關資料。

安裝網路管理者使用說明

1. 請將印表機百寶箱光碟片放入光碟機中。
Mac OS 9 使用者，雙擊「Mac OS 9」圖示。
Mac OS X 使用者，雙擊「EPSON」圖示，然後雙擊「Mac OS X」圖示。
2. 按下『Continue / 繼續』。
3. 出現「軟體授權協議書」視窗時，請詳細閱讀並按下『Agree / 接受』鍵。
4. 在出現的對話框中，點選「安裝網路工具程式 / Install Network Utility」。
5. 選擇「Network Guide / 網路手冊」，然後依照螢幕上的指示完成安裝。

緊急處理方法：
當發生下列其中一種情況時，請拔下電源插座上的印表機電源線，然後洽詢合格的專業服務中心：
A. 電源線或插座已損壞或磨損。
B. 若有液體灑到印表機的內部。
C. 若印表機暴露於雨中或水中。
D. 依照手冊中的說明操作印表機時，印表機仍無法正常地運作。只可執行在手冊中有提到的部份。因為不當的調整可能會導致機器受損，同時需要合格的專業服務人員來維修這台機器，使機器恢復一般運作。
E. 若印表機摔落或機殼已經損壞。
F. 若印表機所呈現的列印效果有明顯的落差，且印表機上的液晶顯示幕上出現需要維修的訊息。

警告：
檢修印表機前，請先拔掉印表機的電源線。

功能規格：
■ 半導體雷射掃描及電子顯影頁式印表機
■ 解析度：600 dpi
■ 適用系統：Microsoft® Windows 95、98、Me、2000、NT® 4.0、XP、Server 2003
Mac OS 8.6 或以上版本、Mac OS X 10.1.3 或以上版本
額定電壓 (V)：110 V-120 V ± 10%
額定頻率 (Hz)：50 Hz / 60 Hz ± 3 Hz
消耗電功率 (W)：操作中彩色約 177W，黑白約 263W
額定電流 (A)：7A
製造號碼或製造年份：見機體標示
生產國別：見機體標示

製造廠商：SEIKO EPSON CORPORATION
地址：80 Harashinden, Hirooka, Shiojiri-shi, Nagano-Ken, 399-0785, JAPAN
電話：81-263-52-2552
進口商：台灣愛普生科技股份有限公司
地址：台北市信義區松仁路 7 號 14 樓
電話：(02) 8786-6688 (代表號)

All rights reserved. No part of this publication may be reproduced, stored in a retrieval system, or transmitted in any form or by any means, mechanical, photocopying, recording, or otherwise, without the prior written permission of Seiko Epson Corporation. No patent liability is assumed with respect to the use of the information contained herein. Neither is any liability assumed for damages resulting from the use of the information contained herein.

Neither Seiko Epson Corporation nor its affiliates shall be liable to the purchaser of this product or third parties for damages, losses, costs, or expenses incurred by purchaser or third parties as a result of accident, misuse, or abuse of this product or unauthorized modifications, repairs, or alterations to this product, or (excluding the U.S.) failure to strictly comply with Seiko Epson Corporation's operating and maintenance instructions.

Seiko Epson Corporation and its affiliates shall not be liable against any damages or problems arising from the use of any options or any consumable products other than those designated as Original Epson Products or Epson Approved Products by Seiko Epson Corporation.

EPSON and EPSON ESC/P are registered trademarks and EPSON AcuLaser and EPSON ESC/P 2 are trademarks of Seiko Epson Corporation.

Microsoft and Windows are registered trademarks of Microsoft Corporation in the United States and/or other countries.

Apple and Macintosh are registered trademarks of Apple Computer, Inc.

Adobe and PostScript are trademarks of Adobe Systems Incorporated, which may be registered in certain jurisdictions.

General Notice: Other product names used herein are for identification purposes only and may be trademarks of their respective owners. Epson disclaims any and all rights in those marks.

Copyright © 2004 by Seiko Epson Corporation, Nagano, Japan.
Printed in XXXXXX XX-XX.XX