

安裝說明

EPSON AcuLaser™ CX11 Series

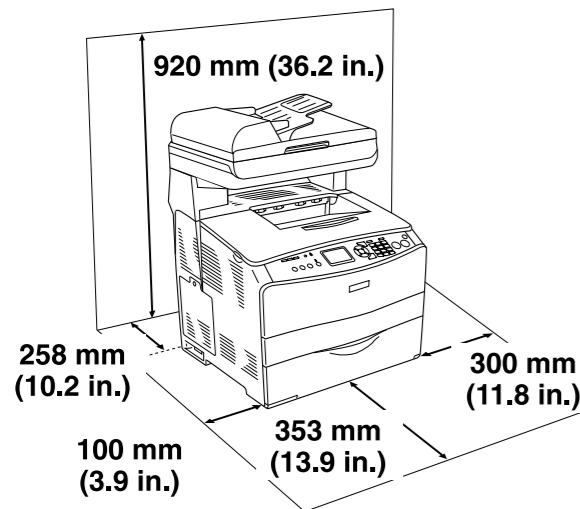
附註 包含重要資訊和使用印表機的秘訣。
注意 請務必遵守，否則可能損壞印表機。



410101900

1 尋找放置印表機的位置

建議您依照下圖的指示，在印表機周圍保留足夠的空間。



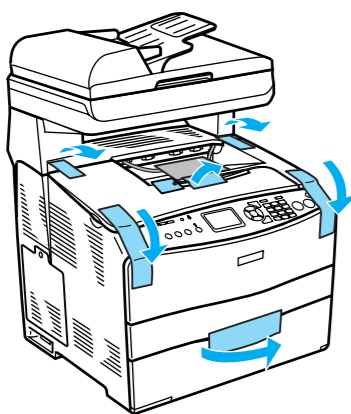
2 移除保護裝置

1. 請依下圖所示，撕除掃描器單元上的保護膠帶。

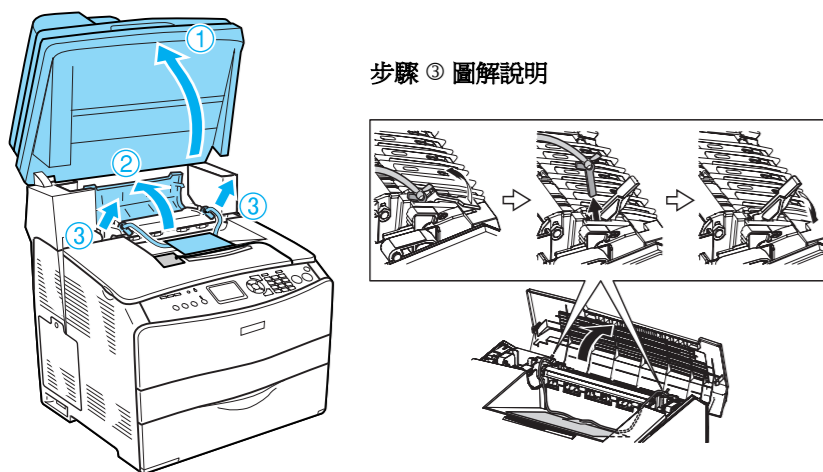
EPSON AcuLaser CX11NF
EPSON AcuLaser CX11F



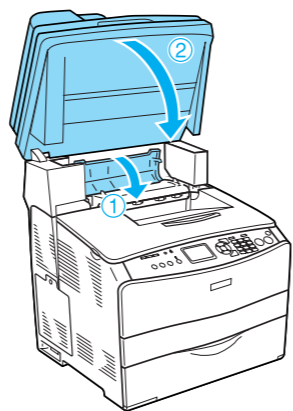
2. 請依下圖所示，撕除印表機上的保護膠帶。



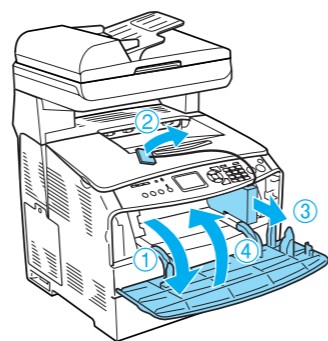
3. 請依下圖所示，① 掀起掃描器單元 → ② 打開護蓋 C → ③ 移除保護裝置 (含繩子和鐵片)。



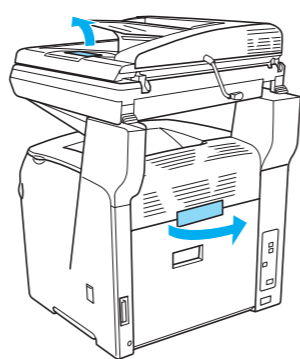
4. 請依下圖所示，① 闔上護蓋 C → ② 放下掃描器單元。



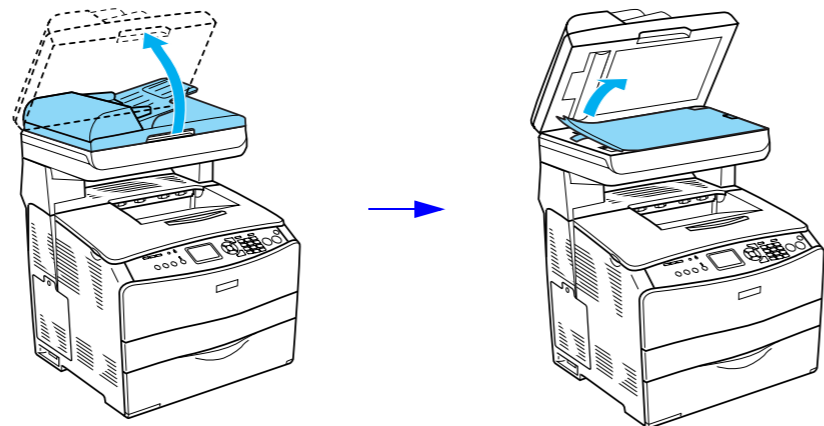
5. 請依下圖所示，① 打開護蓋 A → ②③ 將繩子連同保護龍一併取出，④ 闔上護蓋 A。



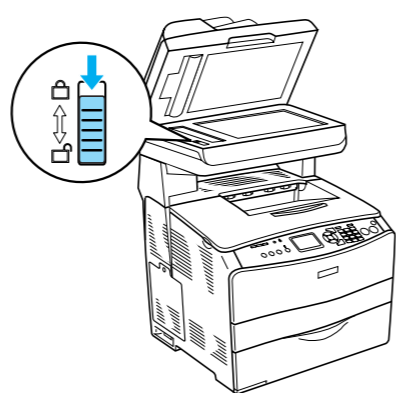
6. 請依下圖所示，移除保護膠帶。



7. 請打開文件上蓋，撕除文件平台的保護紙膜。

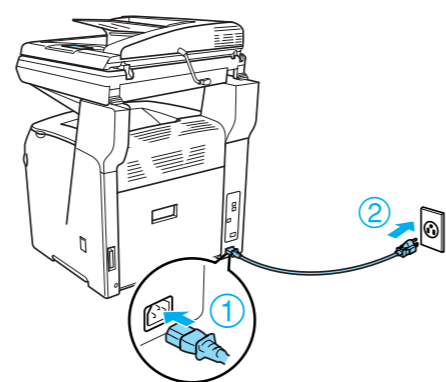


8. 請將安全鎖定裝置推至開鎖的位置。



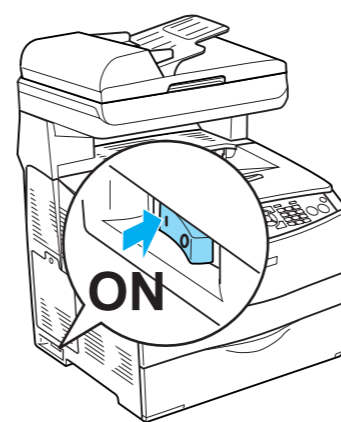
9. 闔上文件上蓋。

3 插上電源線



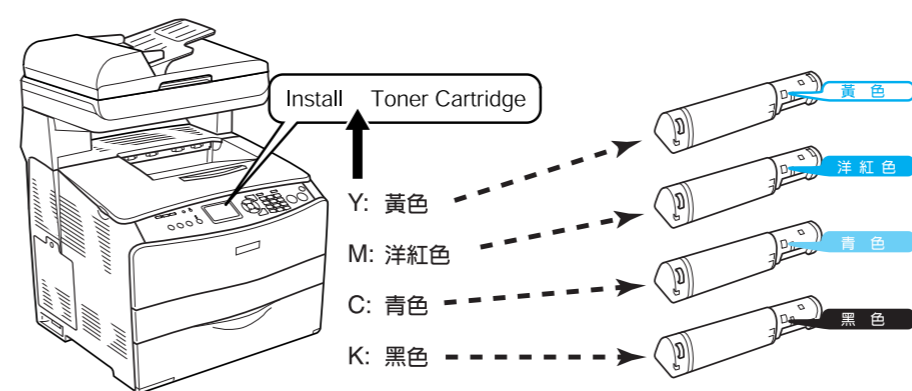
4 安裝碳粉匣

1. 請開啓印表機的電源。

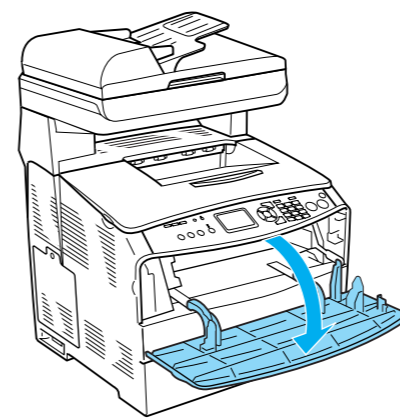


注意：
請依照液晶面板指示，安裝四色碳粉匣 (Y= 黃色、M= 洋紅色、C= 青色、K= 黑色)。

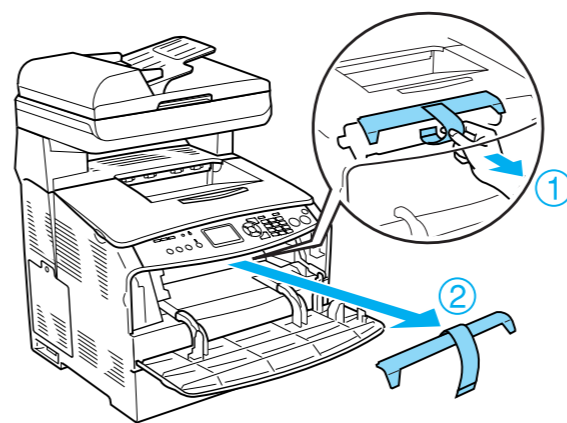
2. 液晶面板將會指示，需要安裝的碳粉匣顏色。



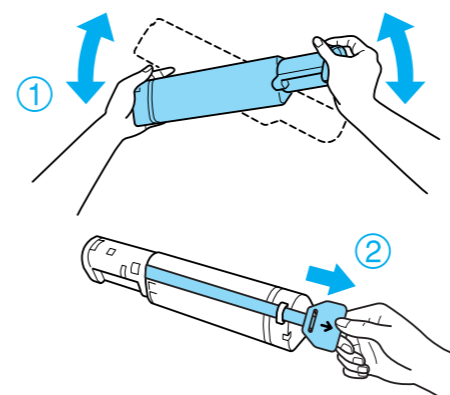
3. 打開護蓋 A。



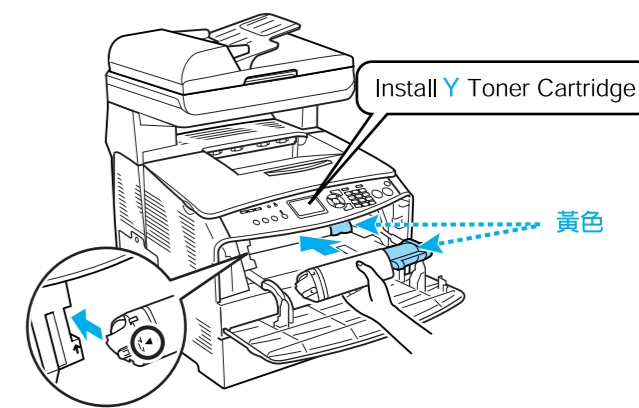
4. 請依下圖所示，小心地取出印表機內顯像單元的橙色護蓋。



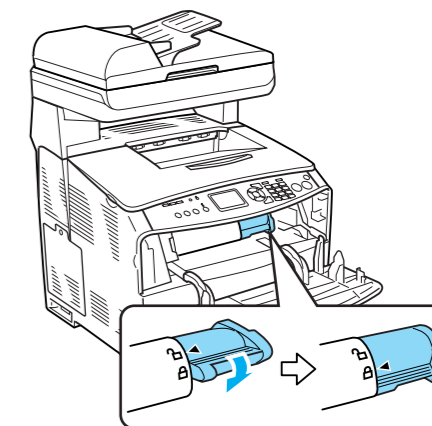
5. 請依圖示，輕輕地搖晃幾下碳粉匣，然後握住標籤將碳粉封條輕輕地往外拉出。



6. 液晶面板指示安裝黃色碳粉匣。請確定碳粉匣右端旋蓋，和印表機內顯像單元右側塑膠板的顏色都是黃色。然後對準箭頭符號，將碳粉匣插入印表機。



7. 請將碳粉匣右端旋蓋往下轉動，使其箭頭對齊上鎖的符號。

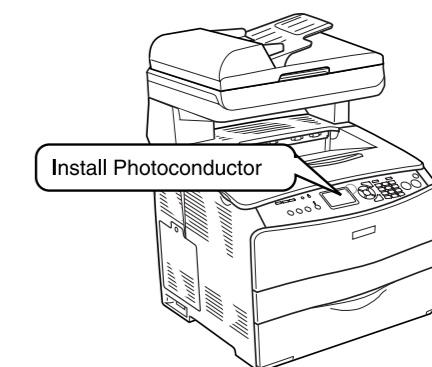


8. 闔上護蓋 A。

9. 請重覆 2 至 8 的步驟，安裝其他顏色的碳粉匣。

5 安裝感光滾筒

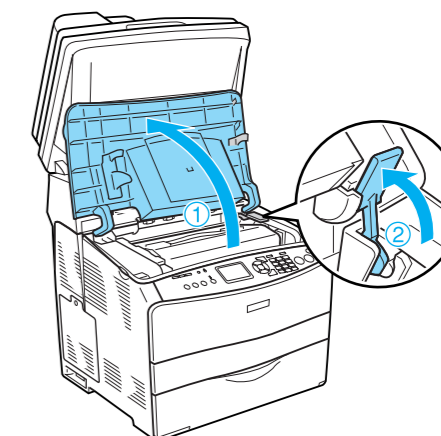
1. 液晶面板會顯示，安裝感光滾筒的訊息。



2. 請掀起掃描器單元。

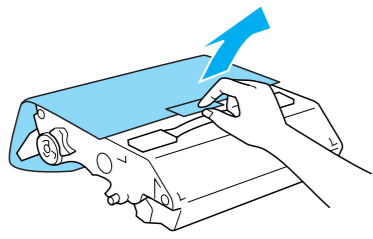


3. 打開護蓋 B，將橙色固定桿往上扳起。

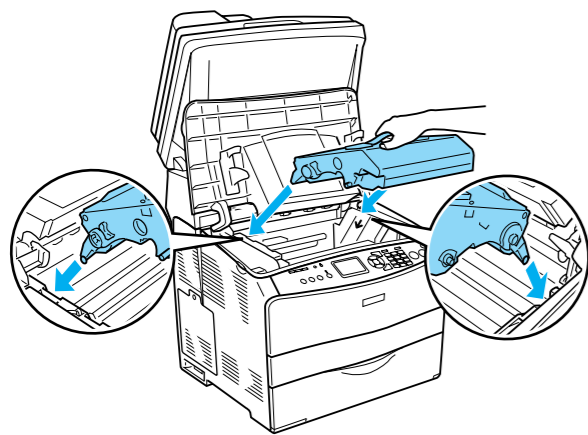


請翻面

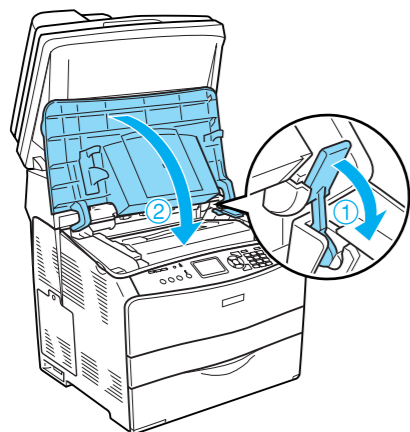
- 將感光滾筒從包裝中取出，移除保護紙膜。



- 對準印表機上的箭頭符號，將感光滾筒插入印表機。



- 將橙色固定桿往下壓，然後闔上護蓋 B。

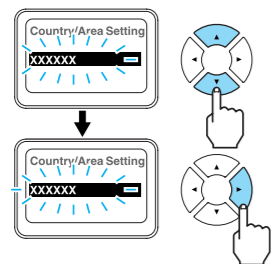


- 請闔上掃描器單元。

6 設定液晶面板

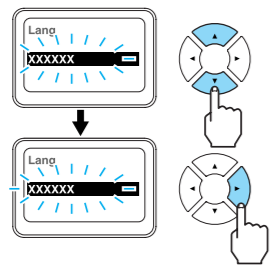
設定國家 / 地區設定

- 請使用『▲向上』或『▼向下』鍵，選擇“Taiwan”，然後再按『▶向右』鍵確定。



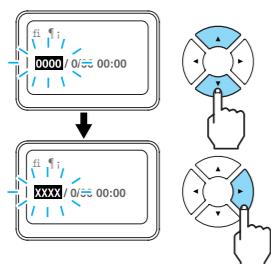
設定液晶面板的顯示設定

- 請使用『▲向上』或『▼向下』鍵，選擇“繁體中文”，然後再按『▶向右』鍵確定。



設定時間

- 請使用『▲向上』或『▼向下』鍵，選擇“年”的數值，然後再按『▶向右』鍵確定。



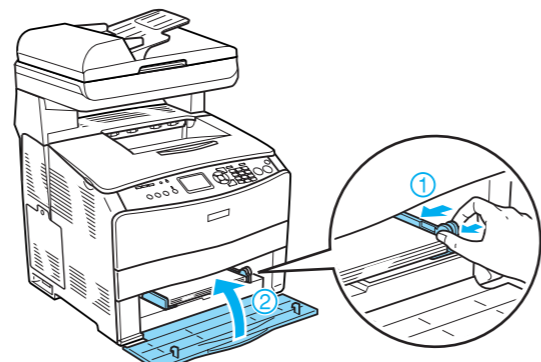
- 接著，請依照相同的方式，分別設定“月”、“日”、“時”、“分”的數值。

7 放置紙張

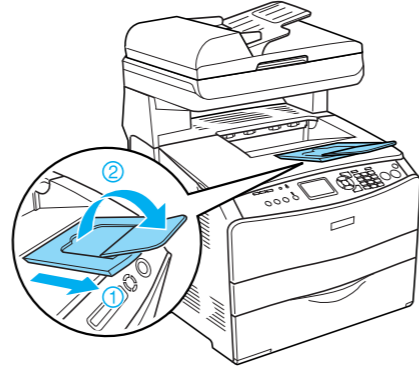
- 液晶面板顯示“就緒”訊息。
- 請打開萬用進紙匣護蓋，將紙張的列印面朝上放入紙匣。



- 請調整右紙張邊緣定位器，使其靠齊紙張的邊緣，然後闔上萬用進紙匣護蓋。

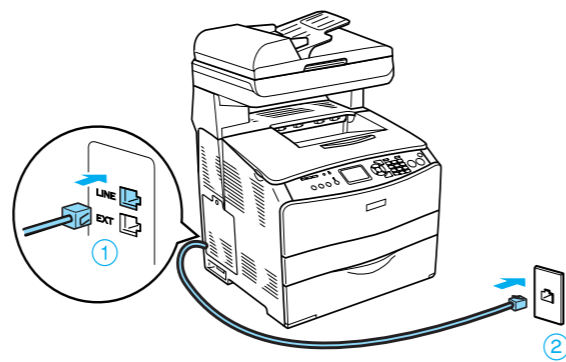


- 請拉出延伸支撐板，然後打開阻擋器。



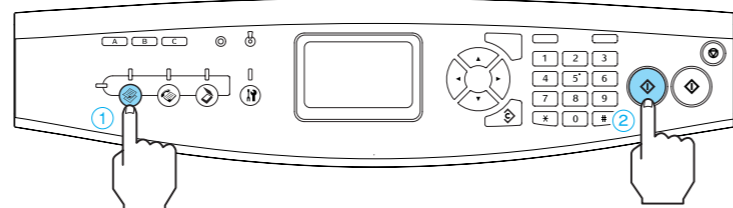
8 連接電話線

- 請關閉印表機的電源。
- 請將電話線的一端插入印表機左側的“LINE”插孔，然後將另一端連接至電話公司所提供的插孔。



9 測試印表機

- 開啟印表機的電源。
- 當液晶面板出現“就緒 / Ready”訊息時，請按下『ⓘ設定』鍵。
- 按三下『▶向右』鍵，印表機即開始列印狀態表。
- 請將列印出來的狀態表正面朝上放入自動進紙器。
- 按下『☉複印』鍵，再按下『◆黑白開始』鍵。



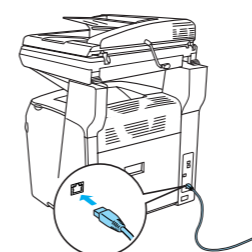
- 印表機開始黑白影印狀態表。

10 將印表機連接至電腦

- 請關閉印表機和電腦的電源。
- 將 USB 或網路界面連接線連接至印表機，然後將連接線的另一端連接至電腦的 USB 或網路界面連接埠。

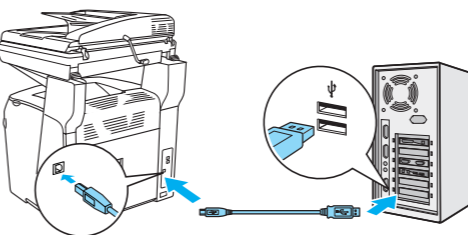
10/100 Base TX

EPSON AcuLaser CX11NF
EPSON AcuLaser CX11F
EPSON AcuLaser CX11N



USB

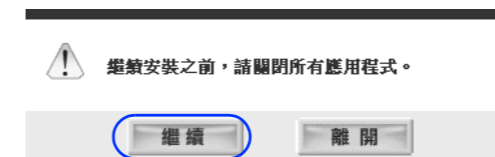
EPSON AcuLaser CX11NF
EPSON AcuLaser CX11F
EPSON AcuLaser CX11N
EPSON AcuLaser CX11



11 安裝印表機軟體

Windows 使用者

- 請關閉印表機的電源。
- 將印表機百寶箱光碟片放入光碟機中。
- 按下『繼續』。

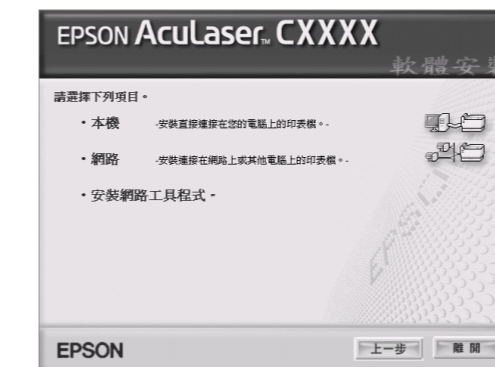


- 請選擇您的印表機型號。



附註：

若您選擇“EPSON AcuLaser CX11N / CX11NF”，將會出現下列的對話框，請根據您的需求點選“本機”或“網路”。



- 在軟體安裝對話框中，請按下『安裝』鍵。



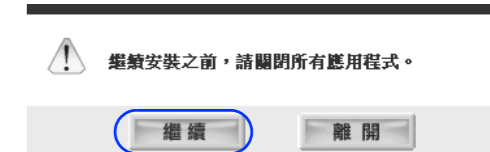
- 請依照螢幕上的指示完成安裝。
- 請將“PageManager For EPSON”光碟片放入光碟機。
- 請雙擊光碟片中的“Setup.exe”圖示，安裝“PageManager For EPSON”。

Macintosh 使用者

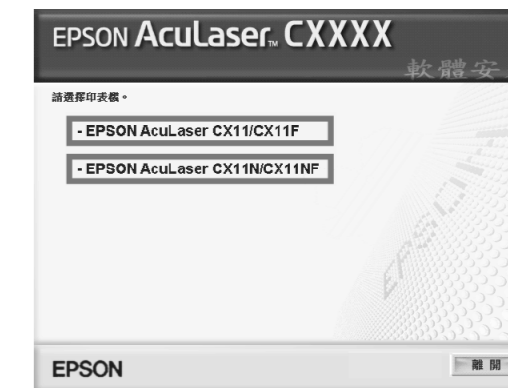
- 請關閉印表機的電源。
- 將印表機百寶箱光碟片放入光碟機中。
- 請雙擊“Mac OS X”圖示。



- 按下『繼續』鍵。

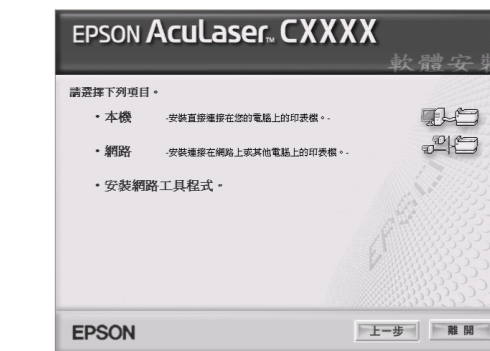


- 請選擇您的印表機型號。

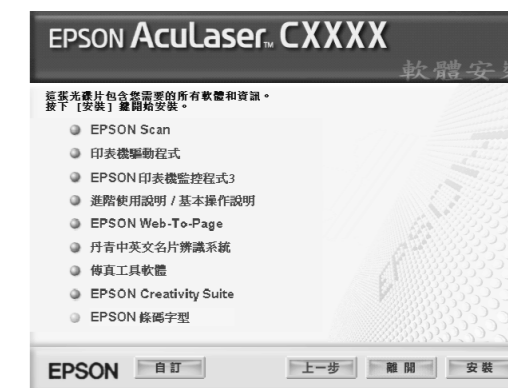


附註：

若您選擇“EPSON AcuLaser CX11N / CX11NF”，將會出現下列的對話框，請根據您的需求點選“本機”或“網路”。



- 在出現的對話框中，請按下『安裝』鍵。



- 請依照螢幕上的指示完成安裝。
- 請將“PageManager For EPSON”光碟片放入光碟機。
- 請雙擊光碟片中的“PM7-Installer”圖示，安裝“PageManager For EPSON”。

No part of this publication may be reproduced, stored in a retrieval system, or transmitted in any form or by any means, mechanical, photocopying, recording, or otherwise, without the prior written permission of Seiko Epson Corporation. No patent liability is assumed with respect to the use of the information contained herein. Neither is any liability assumed for damages resulting from the use of the information contained herein.

Neither Seiko Epson Corporation nor its affiliates shall be liable to the purchaser of this product or third parties for damages, losses, costs, or expenses incurred by purchaser or third parties as a result of accident, misuse, or abuse of this product or unauthorized modifications, repairs, or alterations to this product, or (excluding the U.S.) failure to strictly comply with Seiko Epson Corporation's operating and maintenance instructions.

Seiko Epson Corporation and its affiliates shall not be liable against any damages or problems arising from the use of any options or any consumable products other than those designated as Original Epson Products or Epson Approved Products by Seiko Epson Corporation.

EPSON is a registered trademark and EPSON AcuLaser is a trademark of Seiko Epson Corporation.

Microsoft and Windows are registered trademarks of Microsoft Corporation in the United States and/or other countries.

Apple and Macintosh are registered trademarks of Apple Computer, Inc.

Adobe and PostScript are trademarks of Adobe Systems Incorporated, which may be registered in certain jurisdictions.

General Notice: Other product names used herein are for identification purposes only and may be trademarks of their respective owners. Epson disclaims any and all rights in those marks.