

## **安裝說明**

提供有關組裝印表機配件及安裝印表機軟體的說明資料。

## **User 攔 Guide (this manual)**

提供您印表機所有功能的詳細解說，日常印表機保養常識，簡易故障排除以及印表機技術規格等等相關資料。

## **網路管理者使用說明**

提供網路管理者在網路上如何設定印表機驅動程式和修改網路設定值的相關詳細資料。您必須從百寶箱光碟片中安裝這本手冊。

## **基本操作說明**

提供您如何清除印表機夾紙的解決方法、控制面板的說明，以及複印和傳真的基本操作說明。建議您將這份說明列印出來，並放在產品旁以便參閱。

## **印表機軟體的線上輔助說明**

按下『**說明**』鍵以獲得有關印表機軟體的詳細說明。當您安裝印表機軟體時，即會自動安裝線上輔助說明。

### **附註：**

在進階使用說明中，除非另有附註說明，否則都是以 EPSON AcuLaser CX11F 這個機型作為圖例來說明。



# EPSON®

Color Laser product

## EPSON AcuLaser™ CX11 Series

No part of this publication may be reproduced, stored in a retrieval system, or transmitted in any form or by any means, mechanical, photocopying, recording, or otherwise, without the prior written permission of Seiko Epson Corporation. No patent liability is assumed with respect to the use of the information contained herein. Neither is any liability assumed for damages resulting from the use of the information contained herein.

Neither Seiko Epson Corporation nor its affiliates shall be liable to the purchaser of this product or third parties for damages, losses, costs, or expenses incurred by purchaser or third parties as a result of: accident, misuse, or abuse of this product or unauthorized modifications, repairs, or alterations to this product, or (excluding the U.S.) failure to strictly comply with Seiko Epson Corporation's operating and maintenance instructions.

Seiko Epson Corporation and its affiliates shall not be liable against any damages or problems arising from the use of any options or any consumable products other than those designated as Original Epson Products or Epson Approved Products by Seiko Epson Corporation.

IBM and PS/2 are registered trademarks of International Business Machines Corporation. Microsoft and Windows are registered trademarks of Microsoft Corporation in the United States of America and other countries.

Apple and Macintosh are registered trademarks of Apple Computer, Inc.

EPSON is registered a trademark and EPSON AcuLaser is a trademark of Seiko Epson Corporation.

*General Notice:* Other product names used herein are for identification purposes only and may be trademarks of their respective owners. Epson disclaims any and all rights in those marks.

Copyright © 2005 Seiko Epson Corporation. All rights reserved.

---



---

# 目錄

---

## 第 1 章 了解您的產品

---

產品各部位名稱	15
前視圖	15
後視圖	16
產品內部	17
掃描器單元	18
控制面板	18
選購品和耗材	21
選購品	21
耗材	21
產品功能	21
關於 EPSON AcuLaser CX11 series	22
高品質輸出	22
在印表機驅動程式中的色彩設定值	22
省碳模式	22
RITech 自動修邊補點解析度提昇技術和增強超微灰階技術	23

---

## 第 2 章 產品功能和多樣化列印選項

---

多樣化列印選項	25
印至一頁	25
合併列印	26
浮水印	27

---

## 第 3 章 紙張處理

---

紙張來源	29
萬用進紙匣	29
選購 500 張下方進紙器	30
選擇紙張來源	30
放置紙張	32
萬用進紙匣	32
選購下方進紙器	35
出紙槽	38

---

使用專用紙張列印 .....	39
彩色雷射專用紙 .....	40
彩色雷射投影片 .....	40
信封 .....	42
標籤 .....	43
厚紙和超厚紙 .....	44
放入使用者自訂大小的紙張 .....	45

## **第 4 章 在 Windows 下使用印表機軟體**

---

關於印表機軟體 .....	47
開啓印表機驅動程式 .....	47
更改印表機的設定值 .....	48
更改列印品質的設定值 .....	48
雙面列印 .....	58
縮放版面 .....	61
更改列印版面 .....	63
使用浮水印 .....	65
使用進階設定 .....	69
更新選購品設定 .....	70
設定耗材資訊 .....	71
使用 EPSON 印表機監控程式 3 監控印表機 .....	72
安裝 EPSON 印表機監控程式 3 .....	72
開啓 EPSON 印表機監控程式 3 .....	75
取得印表機狀態的詳細資料 .....	76
線上訂購 .....	77
更改監控設定 .....	80
狀態警告視窗 .....	82
列印工作管理的功能 .....	82
停止監控 .....	86
監控印表機的設定 .....	86
設定 USB 連接埠 .....	87
取消列印 .....	89
移除印表機軟體 .....	89
移除印表機驅動程式 .....	90
移除 USB 裝置驅動程式 .....	92
在網路上分享印表機 .....	94
資源分享印表機 .....	94
將印表機設爲一台資源分享的印表機 .....	95

使用其他驅動程式 .....	96
設定用戶端 .....	102
安裝百寶箱光碟片中的印表機驅動程式 .....	109

## **第 5 章 在 Macintosh 下使用印表機軟體**

---

關於印表機軟體 .....	111
開啓印表機驅動程式 .....	111
更改印表機的設定 .....	112
更改列印品質的設定值 .....	112
更改列印版面 .....	117
雙面列印 .....	118
更改進階設定值 .....	120
使用 EPSON 印表機監控程式 3 監控印表機 .....	122
開啓 EPSON 印表機監控程式 3 .....	122
獲得印表機的詳細資料 .....	124
更改監控設定 .....	126
狀態警告視窗 .....	127
使用列印工作管理功能 .....	128
設定 USB 連接埠 .....	130
取消列印 .....	131
移除印表機軟體 .....	132
在網路上分享印表機 .....	132
資源分享印表機 .....	132

## **第 6 章 掃描**

---

關於掃描器軟體 .....	135
EPSON Scan .....	135
和 TWAIN 相容的應用軟體 .....	135
開啓 EPSON Scan .....	136
放置原稿 .....	138
工作平台 .....	138
自動進紙器 .....	141
掃描影像 .....	143
儲存掃描影像 .....	145
從 TWAIN 相容的應用軟體 .....	145
直接使用 EPSON Scan 掃描 .....	146
選擇掃描模式 .....	148
選擇適合的掃描模式 .....	148

更改掃描模式.....	149
更改掃描器的設定.....	150
選擇適合的設定值.....	150
加強掃描影像品質.....	162
同時掃描多張影像.....	166
在 EPSON Scan 中使用預視視窗.....	170
預視影像.....	170
使用框選工具.....	175
移除掃描器軟體.....	176
使用控制面板上的開始鍵.....	179
掃描至您的電腦.....	179
在 Windows 中指定不同的應用軟體.....	182
取消掃描.....	186
在網路環境下掃描.....	187
開啓 EPSON Scan 設定.....	187
掃描影像.....	190
設定用戶端電腦.....	190
使用應用軟體.....	197
軟體資訊.....	197
開啓軟體.....	203

## **第 7 章 複印**

---

放置複印原稿.....	207
基本複印.....	207
取消複印.....	209
更改複印設定.....	209
更改複印份數.....	210
選擇紙張.....	210
調整濃淡度.....	212
調整對比.....	212
調整 RGB 色彩.....	213
指定縮放比例.....	213
二合一複印.....	214
重置複印設定.....	216
複印限制.....	217

## **第 8 章 傳真**

---

放置傳真原稿.....	219
-------------	-----



基本傳真	219
傳送傳真的基本操作	220
使用快速撥號功能傳送傳真	222
傳用單鍵功能傳送傳真	223
使用群組撥號傳送傳真	224
接收傳真	226
輸出紙張大小	226
接收傳真的基本操作	227
當聽到傳真訊號時接收傳真	229
使用傳真輪詢接收傳真	230
更改傳真設定	230
選擇適合的設定	230
原稿大小	230
濃淡度	231
影像品質	231
輪詢接收	232
海外傳送模式	232
更改外送傳真設定	233
更改接聽傳真設定	235
管理通訊設定功能	236
列印報告	236
傳真工作資訊	238
取消傳真工作	239
登錄接收者	239
使用 EPSON 傳真工具軟體 ( 只適用 Windows )	239
使用控制面板中的設定選單	242

## **第 9 章 使用控制面板**

---

選擇模式	253
模式選單	254
列印模式	254
複印模式	255
傳真模式	256
掃描模式	257
使用設定選單	257
何時使用設定選單更改設定	258
如何開啓設定選單	258
設定選單	260

訊息選單.....	260
紙匣選單.....	262
設定選單.....	263
重置選單.....	264
USB 界面選單.....	266
網路選單.....	267
基本設定.....	267
傳送設定.....	268
接收設定.....	268
快速撥號設定.....	268
轉送設定.....	269
轉送號碼設定.....	269
通訊設定.....	269
傳真原廠設定.....	270
複印設定.....	270
掃描設定.....	270
列印狀態表.....	270
取消工作.....	272
取消列印.....	272
取消掃描.....	273
取消複印.....	273
取消傳真.....	273
狀態和錯誤訊息.....	274
印表機錯誤訊息.....	275
掃描器錯誤訊息.....	283
傳真錯誤訊息.....	285
複印錯誤訊息.....	285
系統錯誤訊息.....	286

## **第 10 章 安裝選購品**

---

選購下方進紙器.....	287
注意事項.....	287
安裝選購下方進紙器.....	288
移除選購下方進紙器.....	292
記憶體模組.....	292
安裝記憶體模組.....	293
移除記憶體模組.....	296

## 第 11 章 維護和問題排除

---

更換訊息	299
碳粉匣	300
注意事項	300
更換碳粉匣	301
感光滾筒單元	305
注意事項	305
更換感光滾筒單元	306
清潔產品	313
清潔進紙滾輪	313
清潔印字頭	315
清潔自動進紙器掃描視窗	317
清潔工作平台	318
清潔自動進紙器的進紙滾輪	318
搬運產品	319
遠距離的搬運	319
短距離的搬運	320
尋找放置產品的位置	323

## 第 12 章 其他問題

---

清除夾紙	325
清除夾紙的注意事項	325
夾紙 C (護蓋 C)	326
夾紙 E (護蓋 E)	330
夾紙 F (護蓋 F)	331
夾紙 MP (萬用進紙匣)	336
夾紙 LC/G (選購下方進紙匣和護蓋 G)	338
當投影片夾在萬用進紙匣時	341
紙張夾在自動進紙器	343
紙張處理問題	345
無法正確進紙	345
使用選購品時發生問題	346
無法從選購下方進紙匣進紙	346
使用選購下方進紙器時，發生夾紙	346
無法使用安裝的選購品	347
解決 USB 的問題	347
USB 的連接	347
Windows 作業系統	348

印表機軟體的安裝.....	348
列印狀態表 .....	354

## **第 13 章 列印問題**

---

印表機單元操作問題 .....	357
列印燈號沒有亮起.....	357
產品沒有在列印(“列印”燈號沒有亮起).....	357
“列印”燈號亮起，但沒有任何東西被列印出來.....	358
線上訂購功能無法使用.....	358
在視窗中所顯示的耗材資訊和實際不符.....	359
輸出問題 .....	359
列印出亂碼.....	359
彩色列印的問題 .....	360
無法彩色列印.....	360
與其他印表機所輸出的色彩不同.....	360
輸出的色彩和電腦螢幕上所看到的色彩不一樣 .....	361
列印品質的問題 .....	361
輸出文件的背景黑黑髒髒的.....	361
列印品質或色調不均勻.....	362
輸出的半色調影像顏色不均勻.....	363
輸出文件上有碳粉污點.....	363
輸出的影像有某部份不見了.....	364
輸出空白頁.....	365
輸出的影像顏色太淡或有點模糊.....	366
列印文件背面髒髒的.....	366
記憶體的問題 .....	367
列印品質降低.....	367
記憶體不足，無法執行目前的列印工作.....	367
記憶體不足，無法輸出所有的列印份數.....	368

## **第 14 章 掃描問題**

---

掃描器單元操作的問題 .....	369
列印燈號沒有亮起.....	369
產品無法掃描.....	369
軟體的問題 .....	371
無法開啓.....	371
掃描影像時的問題 .....	372
.....	372

掃描範圍不正確 .....	372
.....	374
.....	375
使用縮圖預掃描時，無法正確的掃描影像 .....	376
掃描的影像與原稿不符 .....	377
色彩吻合的問題 .....	377
螢幕上的色彩與原稿影像的色彩不同 .....	377
自動進紙器掃描的問題 .....	378
已將原稿放入自動進紙器掃描，但仍輸出一張空白紙張 .....	378
.....	378
無法掃描多張文件 .....	380

## **第 15 章 複印的問題**

---

複印的操作問題 .....	381
產品無法複印 .....	381
複印的品質問題 .....	382
複印的品質不好 .....	382
複印空白文件，或影像遺失或褪色 .....	382
改善複印品質 .....	383
輸出空白頁 .....	383
背景太暗或太髒 .....	384
出現黑色垂直線段或影像都是黑的 .....	384
掃描範圍不正確 .....	384
掃描時已將原稿放入自動進紙器，但仍輸出空白頁 .....	384
使用自動進紙器複印的問題 .....	384
紙張夾在自動進紙器 .....	384
無法進行高品質彩色複印 .....	386

## **第 16 章 傳真的問題**

---

傳送和接收傳真的問題 .....	387
傳真時，無法饋入文件 .....	387
產品可以接收傳真，但無法傳送傳真 .....	387
撥出的傳真電話一直持續撥號 .....	388
您所傳送的傳真沒有送達 .....	388
沒有辦法接聽傳真的呼叫 .....	388
傳送或接收傳真的速率非常慢 .....	389
掃描時已將原稿放入自動進紙器，但仍輸出空白頁 .....	390
時間設定不正確 .....	390

輸出問題 .....	390
出現黑色垂直線段或影像都是黑的.....	390
掃描範圍不正確.....	390
無法列印傳真，或無法正確列印.....	391
接收傳真的顏色太淡或僅列印一半頁面.....	391
無法正確列印報告.....	391

## **附錄 A 客戶技術支援服務**

---

## **附錄 B 技術規格**

---

紙張 .....	395
適用的紙張種類.....	395
不可使用的紙張.....	396
可列印區域.....	397
產品 .....	398
一般.....	398
環境.....	401
機械規格.....	401
電力規格.....	403
標準和認證.....	403
界面 .....	405
USB 界面.....	405
乙太網路界面.....	406
選購品和耗材 .....	407
選購 500 張下方進紙器.....	407
記憶體模組.....	408
碳粉匣.....	409
感光滾筒.....	411

## **附錄 C 字型運用**

---

EPSON 條碼字型 (只適用 Windows).....	413
系統需求.....	414
安裝 EPSON 條碼字型.....	415
列印 EPSON 條碼字型.....	416
條碼字型規格.....	420

## **字彙**

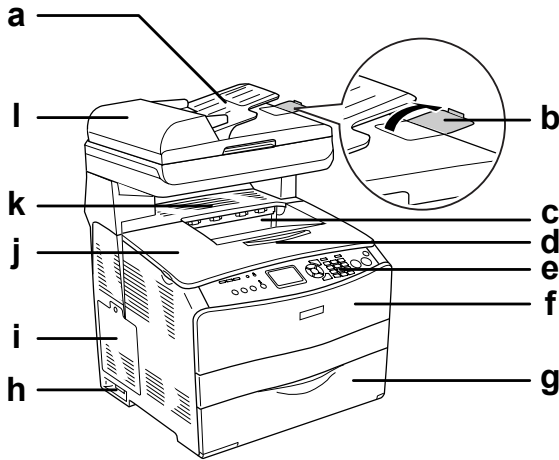
---

# 第 1 章

## 了解您的產品

### 產品各部位名稱

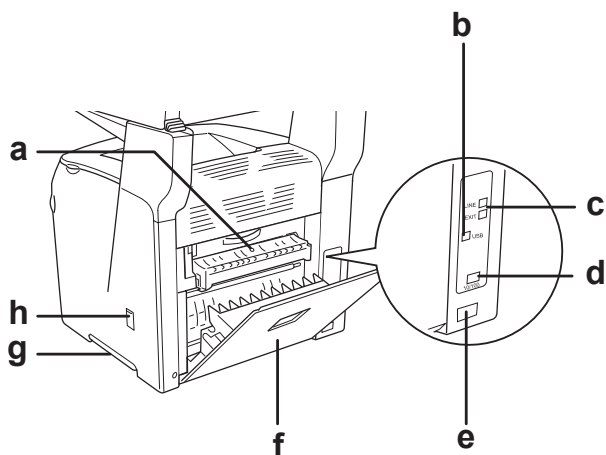
#### 前視圖



- a. 自動進紙器
- b. 阻擋器
- c. 出紙槽
- d. 延伸支撐板
- e. 控制面板
- f. 護蓋 A
- g. 萬用進紙匣

- h. 電源開關
- i. 選購品護蓋
- j. 護蓋 B
- k. 護蓋 C
- l. 自動進紙器護蓋

## 後視圖

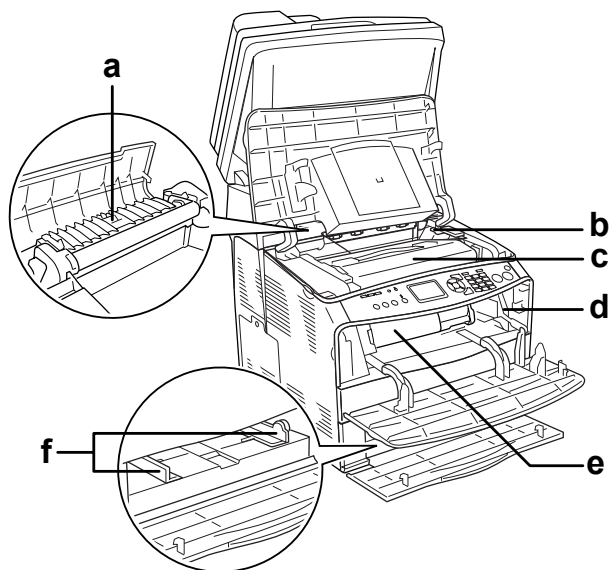


- a. 護蓋 F
- b. USB
- c. 電話界面連接埠
  - LINE: 用來連接電話線。
  - EXT: 用來連接電話聽筒。
- d. 網路界面連接埠  
(適用 EPSON AcuLaser CX11NF/CX11N 機型)
- e. 電源插座
- f. 護蓋 E



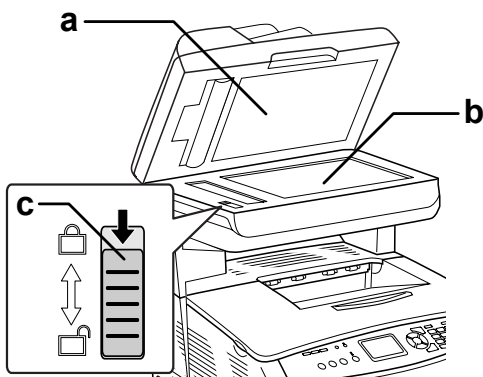
- g. 搬運把手
- h. 印字頭清潔器護蓋

## 產品內部



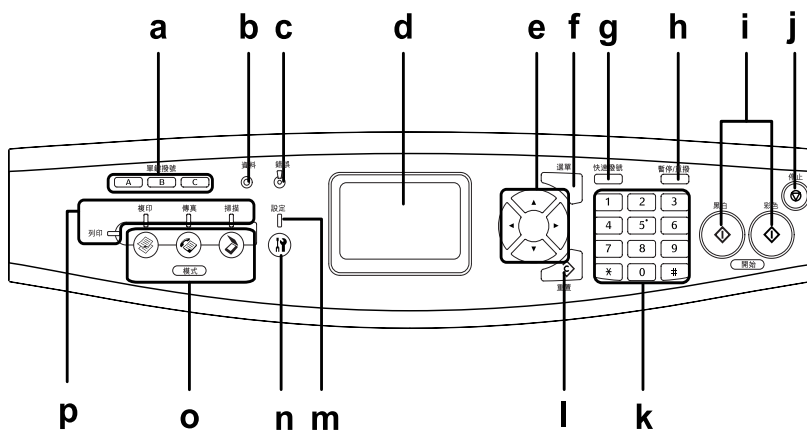
- a. 加熱器單元
- b. 感光滾筒單元固定桿 ( 橙色 )
- c. 感光滾筒單元
- d. 印字頭清潔器控制桿 ( 藍色 )
- e. 碳粉匣
- f. 紙張定位器 ( 萬用進紙匣 )

## 掃描器單元



- a. 文件上蓋
- b. 工作平台
- c. 安全鎖定裝置

## 控制面板



- a. **單鍵撥號** 鍵  
**A、B、C**
- 用於傳送傳真至被指定登錄到這些相對應按鍵的傳真號碼。
- b. **資料**燈號  
(黃色)
- 當機器正在處理資料時，燈號會閃爍。
- c. **錯誤**燈號  
(紅色)
- 當發生錯誤時，燈號會亮起或閃爍。
- 亮起：發生此錯誤時，請依指示執行某項動作。當錯誤解決後，產品將會自動恢復正常。
- 閃爍 1 (每間隔 0.3 秒閃爍)  
發生此錯誤時，您可以按下 **◊ 黑白開始** 鍵或 **◊ 彩色開始** 鍵，產品即可恢復正常。
- 閃爍 2 (每間隔 0.6 秒閃爍)  
發生此錯誤時，請依指示執行某項動作，並在解決錯誤後，按下『**◊ 黑白開始** 鍵或 **◊ 彩色開始** 鍵。
- d. 液晶面板
- 顯示印表機的狀態訊息、引導資訊和各種模式設定。
- e. **◀ 向左 / ▶ 向右** 鍵
- 使用這些按鍵以顯示上一個或下一個設定值。當設定或登錄設定項目時，『**▶ 向右**』鍵也被當作確定鍵使用。
- ▲ 向上 / ▼ 向下** 鍵
- 使用這些按鍵以顯示上一個或下一個選單項目。關於如何使用這些按鍵的詳細說明，請參考第 257 頁“使用設定選單”。
- f. **選單** 鍵
- 使用此按鍵，可顯示各個模式下的進階選單。

- g. **快速撥號鍵** 使用此按鍵，可在液晶面板上顯示被登錄的接收者清單。
- h. **暫停 / 重撥鍵** 使用此按鍵，在撥號時輸入一個暫停訊號，或重撥最後剛撥的號碼。
- i. **◇ 黑白開始鍵，◇ 彩色開始鍵** 使用這些按鍵，開始黑白或彩色複印、掃描或傳真傳送。  
當錯誤燈號閃爍時，請按下此鍵清除錯誤，並將產品切換至就緒狀態。
- j. **⊗ 停止鍵** 使用此按鍵，可停止掃描運作，或取消複印，傳送傳真或列印工作。  
按一次，可取消目前的工作。  
在列印模式下，按住超過三秒鐘，可以刪除產品記憶體中的所有列印工作。
- k. **數字鍵盤** 用於輸入份數數值，或輸入縮放數值。  
**#** 和 **\*** 鍵，可用於傳真模式。
- l. **◇ 重置鍵** 使用此按鍵，可將選取的設定項目回復至預設值。按住此鍵超過三秒鐘，可將所有設定項目，回復至預設值。  
同時，當在傳真模式下輸入接收者傳真號碼時，可當成刪除鍵用來刪除已輸入的一個字元。
- m. **設定燈號** 當產品處於設定模式時會亮起。
- n. **Ⓜ 設定鍵** 使用此鍵，可切換至設定模式。
- o. **模式鍵** 使用這些按鍵，可切換至相對應的模式。
- p. **模式燈號** 當選擇相對應模式（列印、複印、傳真或掃描）時會亮起。當列印燈號亮起，表示產品處於列印模式，並準備接收和列印資料。

---

## 選購品和耗材

### 選購品

您可以安裝下列的選購品，擴充產品的功能。

#### 500 張下方進紙器 (C12C802181)

包含一個進紙匣。可再增加 500 張的進紙容量。詳細說明，請參考第 287 頁 “選購下方進紙器”。

### 耗材

產品會監控下列耗材的使用壽命，並且會通知您何時需要更換耗材。

產品名稱	產品料號
高容量碳粉匣 (黃色)	0187
高容量碳粉匣 (洋紅色)	0188
高容量碳粉匣 (青色)	0189
高容量碳粉匣 (黑色)	0190
標準容量碳粉匣 (黃色)	0191
標準容量碳粉匣 (洋紅色)	0192
標準容量碳粉匣 (青色)	0193
感光滾筒單元	1104

---

## 產品功能

本產品非常容易操作而且堅固，並提供高品質的輸出效果。主要的特色描述如下。

## **關於 EPSON AcuLaser CX11 series**

EPSON AcuLaser CX11 series 包含下列四項產品組成。

AcuLaser CX11:	基本機型
AcuLaser CX11F:	傳真機型
AcuLaser CX11N:	網路基本機型
AcuLaser CX11NF:	網路傳真機型

## **高品質輸出**

使用原廠提供的驅動程式，您的產品可以在黑白列印模式，解析度為 600-dpi 的列印條件下，每分鐘列印 25 頁 (A4)。您將可體會這項產品所擁有專業的列印品質及高速的輸出效能。

## **在印表機驅動程式中的色彩設定值**

印表機驅動程式提供許多預先定義的色彩設定值，可讓您列印出更完美的彩色文件。

Windows 使用者，請參考第 48 頁 “更改列印品質的設定值”。  
Macintosh 使用者，請參考第 112 頁 “更改列印品質的設定值”。

## **省碳模式**

可節省列印文件時的碳粉使用量，當您要列印草稿文件時，可啟動省碳模式的功能。

## ***RITech 自動修邊補點解析度提昇技術和增強超微灰階技術***

EPSON 獨創的 Color RITech 自動修邊補點解析度提昇技術，可呈現圓滑的文字及曲線，避免彩色文字邊緣產生點狀或鋸齒狀，使圖表、精密 CAD 圖稿、完整圖片呈現清晰銳利的質感。增強超微灰階技術，可提昇半色調影像的品質。當您在驅動程式中，選擇 600dpi 解析度，產品即用運作這兩種技術以增強列印的品質。





## 第 2 章

---

# 產品功能和多樣化列印選項

---

## 多樣化列印選項

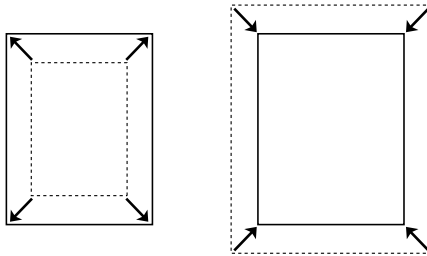
這個產品提供多樣化的列印選項。您可以使用多種不同的列印功能及列印在不同的紙張種類。

## 印至一頁

### 第 61 頁 “縮放版面” (Windows)

附註：

在 Mac OS X 下無法使用此項功能。

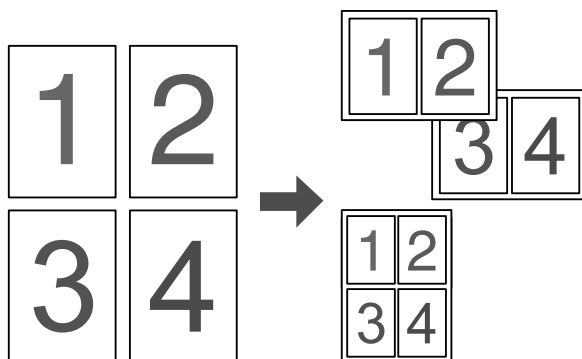


這項功能會自動根據您實際所使用的紙張大小規格將列印文件放大或是縮小以容納在該紙張的頁面內。

## 合併列印

第 63 頁 “更改列印版面” (Windows)

第 117 頁 “更改列印版面” (Macintosh)



這項功能讓您能夠將兩頁或是四頁的資料合印在一個頁面內。

**附註：**

在複印模式下，您可以將兩頁的資料合印在一個頁面內。

## 浮水印

### 第 65 頁 “使用浮水印” (Windows)

附註：

在 Mac OS X 下無法使用此功能。



您可使用此功能在文件上列印文字或圖案的浮水印。



# 第 3 章

## 紙張處理

### 紙張來源

本單元說明您可以使用的紙張來源和紙張種類的組合。

### 萬用進紙匣

紙張種類	紙張大小	紙匣容量
普通紙 重量：64 至 80 g/m <sup>2</sup>	A4、A5、B5、Letter (LT)、 Government Letter (GLT)、Half Letter (HLT)、Legal (LGL)、 Government Legal (GLG)、F4、 Executive (EXE)  使用者自訂大小： 最小 90 × 110 mm 最大 220 × 355.6 mm	最多可放入 180 張 (整疊厚度為 20 mm)
半厚 重量：80 至 105 g/m <sup>2</sup>	A4、A5、B5、Letter (LT)、 Government Letter (GLT)、Half Letter (HLT)、Legal (LGL)、 Government Legal (GLG)、F4、 Executive (EXE)  使用者自訂大小： 最小 90 × 110 mm 最大 220 × 355.6 mm	整疊厚度最大為 20 mm
信封	C5、C6、C10、DL、Monarch、 ISO-B5	最多可放入 20 張 (整疊厚度為 20 mm)
標籤	A4、Letter (LT)	最多可放入 75 張

紙張種類	紙張大小	紙匣容量
厚紙 重量：106 至 163 g/m <sup>2</sup>	A4、A5、B5、Letter (LT)、Government Letter (GLT)、Half Letter (HLT)、Legal (LGL)、Government Legal (GLG)、F4、Executive (EXE)  使用者自訂大小： 最小 90 × 110 mm 最大 220 × 355.6 mm	整疊厚度最大為 20 mm
超厚紙 重量：164 至 210 g/m <sup>2</sup>	最小 90 × 110 mm 最大 220 × 355.6 mm	整疊厚度最大為 20 mm
彩色雷射專用紙	A4	最多可裝入 180 張 (整疊厚度為 20 mm)
彩色雷射投影片	A4、Letter (LT)	最多可放入 75 張

## 選購 500 張下方進紙器

紙張種類	紙張大小	紙匣容量
普通紙 重量：64 至 105 g/m <sup>2</sup>	A4、Letter (LT)	紙匣最多可放入 500 張 (整疊厚度為 56)
彩色雷射專用紙	A4	整疊厚度最大為 56 mm

## 選擇紙張來源

您可以手動設定紙張來源，或是將您的產品設定成自動選擇進紙來源。

## 手動選擇

您可使用印表機驅動程式選擇紙張來源。Windows 使用者請參考第 47 頁 “開啓印表機驅動程式” 的說明，以開啓印表機驅動程式。Macintosh 使用者請參考第 47 頁 “開啓印表機驅動程式” 的說明，以開啓印表機驅動程式。

- ❑ Windows 使用者  
請開啓印表機驅動程式，並點選 “**基本設定**” 選單，然後由 “紙張來源” 下拉式清單中選擇適合的紙張來源，最後按下 『**確定**』 鍵。
- ❑ Macintosh 使用者  
請開啓印表機驅動程式，從下拉式選單中選擇 “**印表機狀態設定**”，然後點選 “**基本設定**” 選單，然後由 “紙張來源” 下拉式清單中選擇適合的紙張來源，最後按下 『**確定**』 鍵。

## 自動選擇

您可以使用印表機驅動程式中設定，使產品可以自動選擇內有符合紙張大小設定的紙張來源。

Windows 使用者請參考第 47 頁 “開啓印表機驅動程式” 的說明，以開啓印表機驅動程式。Macintosh 使用者請參考第 47 頁 “開啓印表機驅動程式” 的說明，以開啓印表機驅動程式。

- ❑ Windows 使用者  
開啓印表機驅動程式，點選 “**基本設定**” 選單，然後將紙張來源設定為 “**自動切換進紙**”。然後按下 『**確定**』。
- ❑ Macintosh 使用者  
開啓印表機驅動程式，從下拉式選單中選擇 “**印表機狀態設定**”，然後點選 “**基本設定**” 選單，然後將紙張來源設定為 “**自動切換進紙**”，再按下 『**確定**』。

產品會按照以下的順序選擇內含指定紙張大小的紙張來源。

標準配置：

萬用進紙匣

已安裝 500 張下方進紙器：

萬用進紙匣  
下方進紙匣

**附註：**

- A4 或 Letter 以外的紙張大小，只能從萬用進紙匣進紙。
- 您在應用軟體中紙張大小及進紙來源的設定會自動覆蓋印表機驅動程式原有的設定值。
- 當紙張大小是設為信封時，不管紙張來源的設定為何，只能從萬用進紙匣進紙。
- 您可以透過使用控制面板的“設定選單”中的“紙張來源優先權”，變更萬用進紙匣的優先順序。詳細說明，請參考第 263 頁“設定選單”。

---

## 放置紙張

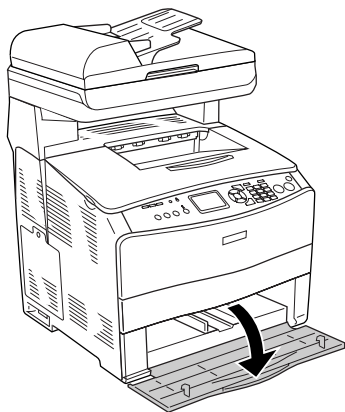
本單元將說明如何放置紙張。若您要使用投影片或信封等特殊紙張列印時，請參考第 39 頁“使用專用紙張列印”。

## 萬用進紙匣

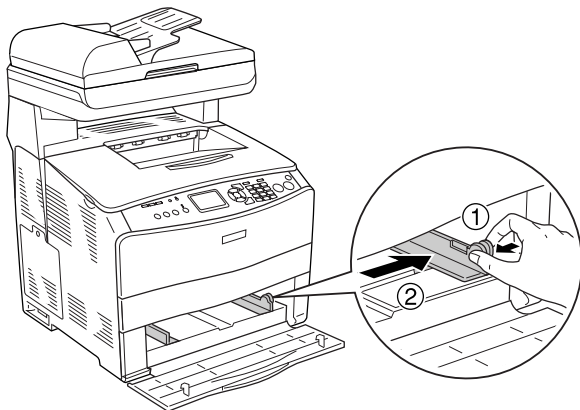
依下列的步驟，將紙張放入萬用進紙匣。



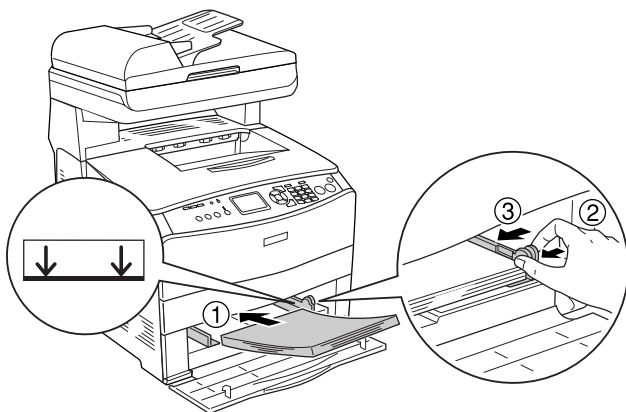
1. 打開萬用進紙匣護蓋。



2. 請將右紙張邊緣定位器和卡榫壓緊，然後將紙張邊緣定位器往外移開。



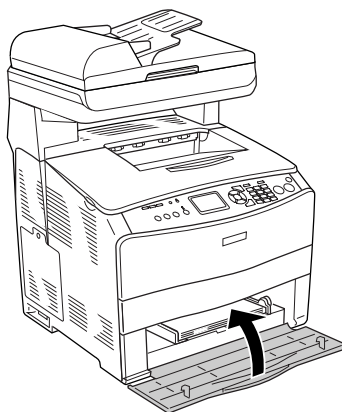
3. 將紙張的列印面朝上，放入紙匣的中間。然後再調整紙張邊緣定位器，使其緊貼於紙張的右側。



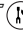
**附註：**

整疊紙張的的高度請勿超過最大的限制。

4. 闔上萬用進紙匣護蓋。



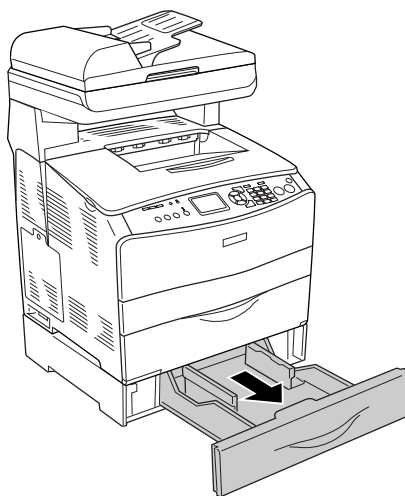
**附註：**

放入紙張後，請按下控制面板上的『 設定』鍵，選擇“印表機設定”，選擇“紙匣選單”，然後更改“萬用進紙匣的紙張大小”和“萬用進紙匣的紙張種類”設定值，以符合您所放入的紙張。

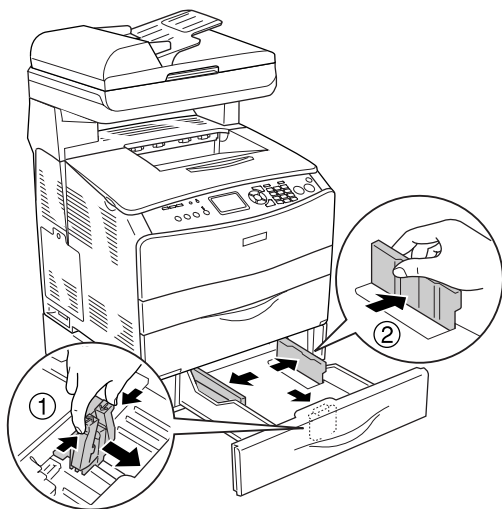
## 選購下方進紙器

請依照下列操作步驟，放置紙張。

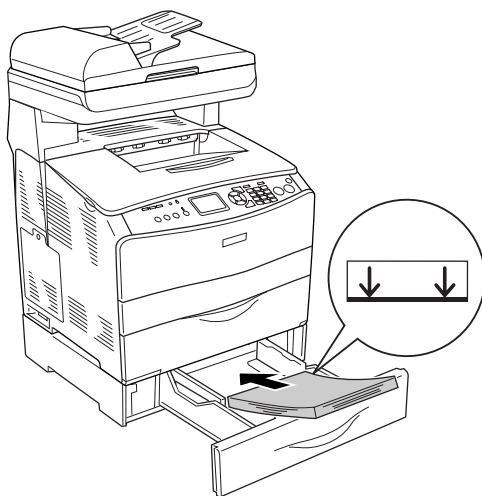
1. 拉出選購下方進紙匣。



2. 壓緊紙張邊緣定位器和卡榫，以調整紙張邊緣定位器的位置。

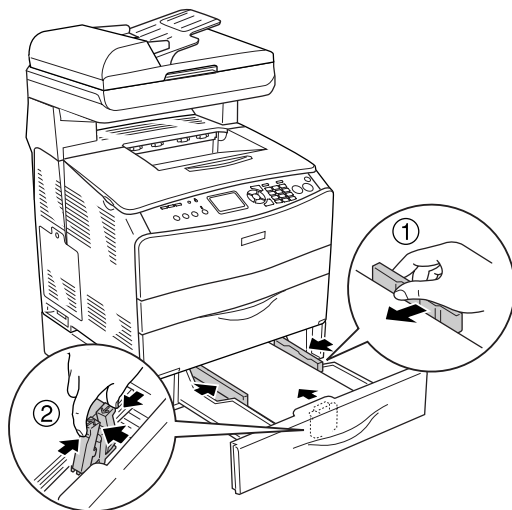


3. 將紙張的列印面朝上，放入進紙匣的中間。

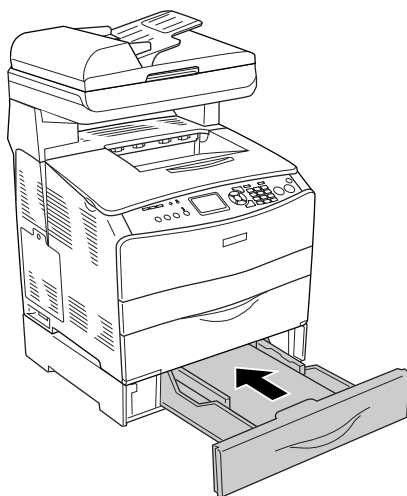


**附註：**


- ❑ 請先順齊紙張的邊緣，再放入紙張。
  - ❑ 整疊紙張的高度請勿超過最大的限制。
  - ❑ 放置紙張時，請先從短邊放入。
4. 請先壓緊紙張邊緣定位器和卡榫，然後調整紙張邊緣定位器的位置使其緊貼於紙張的邊緣。



5. 重新將紙匣推回進紙器內。



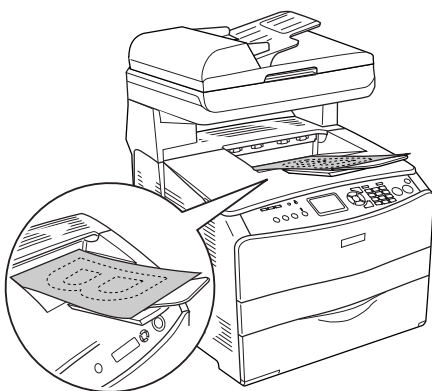
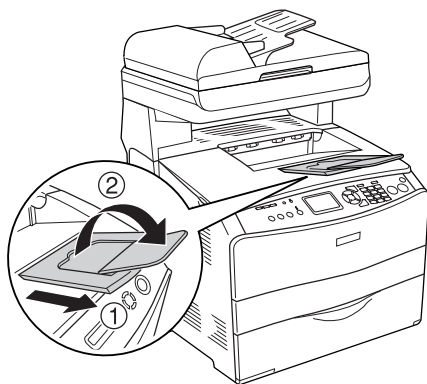
**附註：**

放入紙張後，請按下控制面板上的『 設定』鍵，選擇「印表機設定」，選擇「紙匣選單」，然後更改「下方進紙匣 1 的紙張大小」和「下方進紙匣 1 的紙張種類」設定值，以符合您所放入的紙張。

## 出紙槽

出紙槽位於護蓋 B 的上方，以列印面朝下的方式輸出紙張。此紙匣最多可容納 250 張紙。

使用出紙槽前，請將延伸支撐板上的阻擋器打開，以避免列印的文件自產品上滑落。



---

## 使用專用紙張列印

您可使用下列各式專用紙張列印。

**附註：**

由於特定廠牌紙張的品質會因廠商的不同而異，所以 EPSON 公司無法保證每種紙張的列印品質，因此請您在大量購買與列印之前先行測試。

## 彩色雷射專用紙

使用彩色雷射專用紙列印時，請依下表調整紙張設定值：

- 請在印表機驅動程式的“基本設定”選單中設定。

紙張大小：**A4**

紙張來源：**萬用進紙匣**（最多可放入 180 張或是整疊厚度最大為 20）

**下方進紙匣**（最多可放入 500 張或是整疊厚度最大為 56 mm）

紙張種類：**半厚**

**附註：**

若要列印在先前列印過的紙張背面時，請選擇**半厚（背面）**。

- 您也可以在控制面板的“紙匣選單”中調整這些設定。詳細說明，請參考第 262 頁“紙匣選單”。

## 彩色雷射投影片

Epson 建議您使用 EPSON 彩色雷射投影片。

**附註：**

投影片不適用於雙面列印。

投影片只能放置在萬用進紙匣中。當您使用投影片時，請依下表調整紙張設定值：



- ❑ 請在印表機驅動程式的“基本設定”選單中設定。

紙張大小：**A4 或 LT**

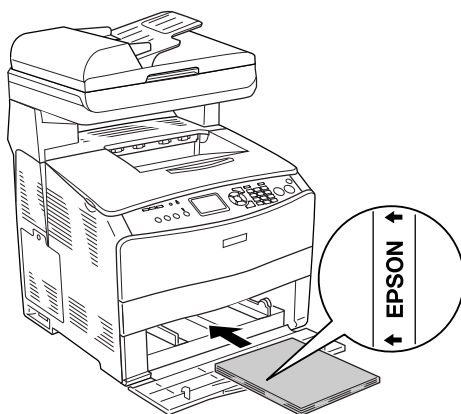
紙張來源：**萬用進紙匣**（最多可放入 75 張）

紙張種類：**投影片**

- ❑ 您也可以從控制面板的“紙匣選單”中調整這些設定。詳細說明，請參考第 262 頁“紙匣選單”。

使用此紙張種類時，請注意以下事項：

- ❑ 請盡量握住紙張的邊緣，因為您的指紋可能會印在紙張的表面而破壞列印品質。
- ❑ 請依下圖，從投影片較短的那一邊裝入萬用進紙匣。



- ❑ 若投影片放置不正確，液晶顯示幕會出現“**檢查投影片**”。請從產品中取出夾住的投影片。有關清除夾紙的詳細說明，請參考第 341 頁“當投影片夾在萬用進紙匣時”。
- ❑ 當印表機驅動程式的“紙張種類”設定為“**投影片**”時，請勿裝入其他紙張。

- ❑ 當印表機驅動程式的“紙張種類”設定為“**投影片**”時，請勿裝入其他紙張。



**注意：**

剛印完的紙張可能會有點燙。

## 信封

信封的列印品質可能會不穩定，因為每一批信封的厚度可能會稍有些不同。您可以先試印一兩個信封以檢查其列印品質。



**注意：**

請不要使用信封上有開窗之類的信封列印資料。因為大部分這種有開窗式信封在窗口部分會黏上透明塑膠，而這一片塑膠可能會經過產品內部的加熱器而融化。

**附註：**

- ❑ 依照信封的製作品質、列印環境、或者列印過程等因素，信封可能會發生捲曲的現象。因此，當您需要進行大量的信封列印之前，一定要先進行列印測試確保列印品質。
- ❑ 信封不適用於雙面列印。

使用信封時，請依下表調整紙張設定值：

- ❑ 請在印表機驅動程式的“基本設定”選單中設定。

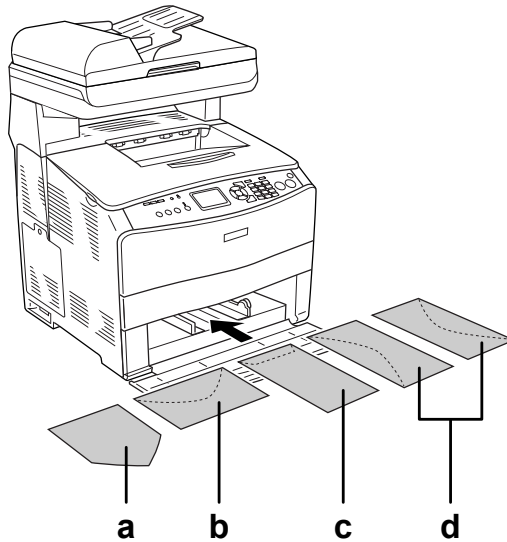
紙張大小：**IB5、C6、MON、C10、DL 或 C5**

紙張來源：**萬用進紙匣**（最多可放入 20 張，或是整疊厚度最大為 20 mm）

- ❑ 您也可以從控制面板的“紙匣選單”中調整這些設定。詳細說明，請參考第 262 頁“紙匣選單”。

使用此紙張種類時，請注意以下事項：

- ❑ 請依下圖，將信封的列印面朝上放入進紙匣。



- a. MON
- b. C6, DL
- c. C5, IB5
- d. C10

- ❑ 這項產品只能列印上述的標準信封。但是，若將寬度小於 110mm 的標準信封的蓋口打開，將無法列印。
- ❑ 請不要使用信封封口塗有膠水或是膠帶類的信封。

## 標籤

您最多可以一次放入 75 張標籤在萬用進紙匣中。但有些標籤紙您可能一次只能放入一張，或以手動方式放入。

### 附註：

- ❑ 標籤不適合雙面列印。

- ❑ 標籤會受列印環境、列印程序及標籤品質的影響而呈現皺折的現象，因此在大量列印前請先列印一張作為試驗。

使用標籤時，請依下表調整紙張設定值：

- ❑ 請在印表機驅動程式的“基本設定”選單中設定。

紙張大小：**A4 或 LT**

紙張來源：**萬用進紙匣**（最多可放入 75 張）

紙張種類：**標籤**

- ❑ 您也可以從控制面板的“紙匣選單”中調整這些設定。詳細說明，請參考第 262 頁“紙匣選單”。

#### **附註：**

- ❑ 您必須使用雷射印表機專用的標籤紙或普通影印紙。
- ❑ 為了避免黏膠會黏附在印表機的零組件上，請選擇列印面與黏貼面緊密接合、無縫隙的標籤紙。
- ❑ 您可以用一張普通紙緊緊地壓在標籤紙最上面的那一張標籤，檢查是否有黏膠滲出，如果發現當您拿開這張普通紙時標籤也一起黏住，表示有黏膠滲出則請您不要使用這類的標籤紙。

## **厚紙和超厚紙**

您可以將厚紙 (106 至 163 g/m<sup>2</sup>) 或超厚紙 (164 至 210 g/m<sup>2</sup>) 放入萬用進紙匣。

當您使用厚紙或超厚紙時，請依下表調整紙張設定值：

- 請在印表機驅動程式的“基本設定”選單中設定。

紙張大小：**A4、A5、B5、LT、HLT、GLT、LGL、GLG、F4 或 EXE**

紙張來源：**萬用進紙匣**（整疊厚度最大為 20 mm）

紙張種類：**厚紙或超厚紙**

- 您也可以從控制面板的“紙匣選單”中調整這些設定。詳細說明，請參考第 262 頁“紙匣選單”。

**附註：**

使用厚紙或超厚紙時，印表機便無法自動雙面列印。若您想使用厚紙雙面列印，請於驅動程式中，將紙張種類設為的“**厚紙（背面）**”、“**超厚紙（背面）**”或“**厚紙**”、“**超厚紙**”。

## 放入使用者自訂大小的紙張

您可將非一般標準規格的紙張（90 × 110 mm 至 220 × 355.6 mm）裝入萬用進紙匣中，只要該紙張符合以下的大小規定：

當使用使用者自訂大小的紙張時，請依下表調整紙張設定值：

- 請在印表機驅動程式的“基本設定”選單中設定。

紙張大小：**使用者自訂大小**

紙張來源：**萬用進紙匣**（整疊厚度最大為 20 mm）

紙張種類：**普通紙、半厚、厚紙、超厚紙**

- 您也可以從控制面板的“紙匣選單”中調整這些設定。詳細說明，請參考第 262 頁“紙匣選單”。

**附註：**

- Windows 的使用者，請開啓印表機驅動模式，並由“基本設定”選單的“紙張大小”下拉式清單中選擇“**使用者自定大小**”。然後，請在“**使用者自定紙張大小**”對話框中的“紙張大小名稱”欄位中，輸入自訂紙張的名稱、調整紙張之長寬、並調整單元設定。完成之後請點選『**確定**』以儲存設定。
  
- Macintosh 的使用者，請開啓印表機驅動模式，在紙張設定對話框中按下『**自定大小**』，然後點選“**新增**”，調整紙張之長寬、紙張邊界，並輸入自訂紙張的名稱，最後按下『**確定**』以儲存您的設定。

## 第 4 章

---

# 在 Windows 下使用印表機軟體

---

## 關於印表機軟體

印表機驅動程式可以讓您選擇更多的列印功能設定值，讓您獲得最佳的列印品質。在印表機驅動程式中您可以經由“選購品設定”選單中啟動 EPSON 印表機監控程式 3 工具程式。EPSON 印表機監控程式 3 工具程式可以讓您隨時隨地掌控產品的狀態。詳細說明，請參考第 72 頁“使用 EPSON 印表機監控程式 3 監控印表機”。

## 開啟印表機驅動程式

您可以從 Windows 作業系統下的應用軟體，直接開啓印表機驅動程式。

您在應用軟體中所改變的印表機驅動程式中相關設定值，會覆蓋原先您在印表機驅動程式所更改的相關設定值。所以，您應該從目前所使用的應用軟體中進入印表機驅動程式，查看印表機驅動程式中的相關設定值是否能夠滿足您的需求。

## 從應用軟體

若要開啓印表機驅動程式，請點選在“檔案”選單中的“列印”或“頁面設定”選項。然後您可能需要依序點選“設定”、“選項”、“內容”鍵。或者直接按下這些功能的組合鍵。

## Windows XP 或 Server 2003 使用者

若要開啓印表機驅動程式，請按下『開始』鍵，指向“印表機和傳真”，然後點選“印表機”。右擊您的印表機圖示，並點選列印喜好設定。

## **Windows Me 或 98 使用者**

若要開啓印表機驅動程式，請按下『**開始**』鍵，指向“**設定**”並點選“**印表機**”。然後右擊您的印表機圖示並點選“**內容**”。

## **Windows 2000 使用者**

若要開啓印表機驅動程式，請按下『**開始**』鍵，指向“**設定**”並點選“**印表機**”。然後右擊您的印表機圖示並點選“**列印喜好設定**”。

### **附註**

印表機驅動程式的線上說明，提供印表機驅動程式設定的詳細資料。

---

## **更改印表機的設定值**

### **更改列印品質的設定值**

在印表機驅動程式中，您可以更改列印品質的設定。在印表機驅動程式中，您可以選擇自動設定，從清單中選擇預先定義的設定值或是自訂設定值。

### **使用自動設定選擇列印品質**

您可以依據您對速度或內容的需求，來調整列印成品的列印品質。在彩色列印模式下，有五種列印品質模式；在黑白列印模式下，則有三種列印品質模式。

在“基本設定”選單中選擇“**自動**”，印表機驅動程式將會依據您所選的色彩設定執行所有詳細設定。您只需要更改“**色彩**”與“**列印品質**”的設定。在大部分的應用程式裡，您可以調整其他的設定，例如：紙張大小或列印方向。



**附註：**

印表機驅動程式的線上說明，提供印表機驅動程式設定的詳細資料。

1. 點選「**基本設定**」選單。
2. 點選「**自動**」，然後選擇想要的列印品質。



3. 按下『**確定**』鍵，套用設定。

印表機驅動程式提供以下列印品質模式。

### 彩色

草稿、文字、圖文整合、網頁、影像

### 黑色

草稿、圖文整合、影像

### 附註：

若出現列印不成功或與記憶體相關的錯誤訊息時，請選擇其他的列印品質設定值，以繼續列印工作。

## 使用預先定義的設定值

內定設定值協助您將特定的列印資料（如簡報文件，或是由數位相機或攝影機製成的圖像）的效果達到最佳化。

請依下列步驟，使用內定設定值。

1. 點選「**基本設定**」選單。

- 點選“進階”。您可以在“自動”下方的清單中選出最合適的內定設定值。



**附註：**

此畫面可能會依您作業系統的版本而有所差異。

- 依照您想要列印的文件或影像的種類，從清單中選出最合適的設定。

當您選擇一個預先定義的設定值後，其他的設定，如：列印模式、解析度、網紋處理及色彩管理都會被自動設定。當您按下選購品設定選單中的『**設定資訊**』鍵，則在設定資訊對話框中，將會出現目前的設定清單。

印表機驅動程式提供下列預先定義的設定值：

### **草稿**

適合列印不重要的草稿。

### **文字**

適合列印內容大部份是文字的文件。

### **圖文整合**

適合包括文字與圖形的列印文件。

### **網頁**

適合列印內含許多圖示、符號和彩色文字的網頁。

#### **附註：**

*即使您將列印品質設定為**網頁**，也可能無法有效地列印下列的資料。*

- 低於 256 色的影像
- 非相片影像資料，例如插圖或圖表
- 文字資料

### **影像**

適合列印相片。

### **文字 / 圖形**

適合包括文字和圖形的列印文件，如簡報資料。

## **圖形 / CAD**

適合列印圖形和圖表。

## **影像加強**

適合列印用攝影機所拍攝、或用數位相機，瀏覽器掃描的圖像。EPSON 影像加強 4 會自動調整原始圖像的對比、彩度及亮度，以製作出色彩更生動與更逼真的列印成品。此設定不會影響您原始的影像資料。

## **ICM**

ICM 代表的是影像色彩的吻合。這個功能會自動調整列印成品的色彩，以符合您螢幕的色彩。

## **sRGB**

當您的裝置支援 sRGB，則您的印表機會在列印之前執行 ICM(Image Color Matching) 的功能。若您想確認您的裝置是否支援 sRGB，請詢問該產品的經銷商。

## **進階文字 / 圖形**

適合列印適合需列印高品質且含有文字和圖形的簡報資料。

## **進階文字 / 圖形**

適合需列印高品質且含有文字和圖形的簡報資料。

## **進階影像**

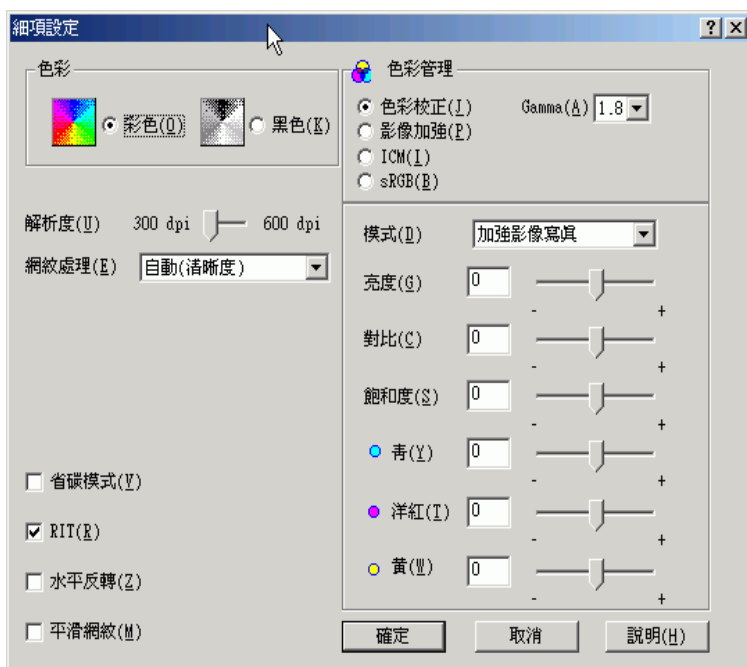
適合列印高品質的掃描相片及數位圖像。

## **自訂列印設定值**

如果您想要做更詳細的設定，請手動更改設定值。

請按照以下的步驟，自訂印表機的設定值：

1. 點選“基本設定”選單。
2. 點選“進階”檢查盒，再點選“細項設定”。
3. 在“色彩”設定中選擇“彩色”或“黑色”，然後使用“解析度”調整桿選擇想要使用的列印解析度。



**附註：**

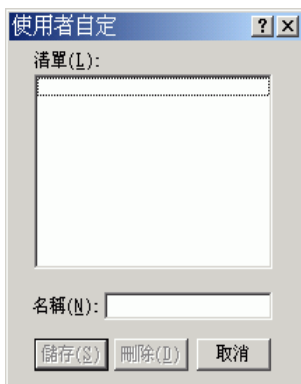
- 此畫面可能會依您作業系統的版本而有所差異。
- 若要進行其他的設定，請參考線上說明的詳細介紹。
- 即使您勾選“平滑網紋”檢查盒，也可能無法有效地列印下列的資料。
  - 低於 256 色的影像
  - 非相片影像資料，例如插圖或圖表
  - 文字資料

- 當黑白列印，或當色彩管理設定項目中的「影像加強」被點選時，將無法使用「平滑網紋」的功能。

4. 按下『**確定**』鍵，套用設定。並回到基本設定選單。

## 儲存設定值

如要儲存您的自訂設定，請在基本設定選單中點選「**進階**」檢查盒，並按下右方的『**儲存設定**』，則使用者自訂的對話框便會出現。



在名稱欄位中輸入您自訂設定的名稱，並按下『**儲存**』。您所做的設定值將會顯示在基本設定選單中「**進階**」檢查盒的下方清單中。

### 附註：

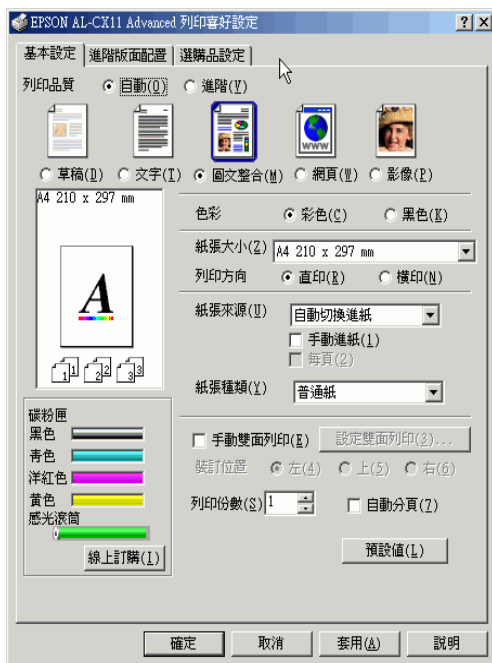
- 您不可使用內定設定值的名稱，作為自訂設定值的名稱。
- 要刪除自訂設定值，請在「基本設定」選單中點選「**進階**」，並按下『**儲存設定**』鍵，在「自訂」的對話框中選擇要刪除的設定值，然後按下『**刪除**』鍵。
- 您無法刪除預先定義的設定值。

選擇“基本設定”選單“進階設定”清單中的任何自訂設定時，若您變更“細項設定”對話框中的任何設定，清單中所選擇的設定就會變更為自訂設定。之前所選擇的自訂設定並不會受變更的影響。若要回復到原有的自訂設定，只要由目前設定清單中選擇即可。



## 檢查有關耗材的資訊

若您已安裝 EPSON 印表機監控程式，則例如碳粉和感光滾筒的剩餘使用壽命等耗材資訊，會顯示在“基本設定”選單。您也可以按下『**線上訂購**』鍵，即可透過網路訂購耗材。詳細說明，請參考第 77 頁“線上訂購”。



### 附註：

- ❑ 在“基本設定”選單中會顯示關於耗材的資訊。您可以在“設定耗材資訊”對話框中，點選“顯示耗材資訊”，設定更新耗材資訊的間隔時間。
- ❑ 若視窗中所顯示的耗材資訊與實際不符時，請在“設定耗材資訊”對話框中，按下『**立即取得資訊**』，詳細說明，請參考第 71 頁“設定耗材資訊”。
- ❑ 若您無法檢視關於耗材的資訊，請確定在“設定耗材資訊”對話框中，是否已點選“顯示耗材資訊”。

- 若無法使用線上訂購功能，請參考第 347 頁 “無法使用安裝的選購品”。

## 雙面列印

雙面列印可將資料列印在紙張的正反兩面。您可以手動地雙面列印。當您使用裝訂列印時，您可按照所需的排列方式設定裝訂邊界。

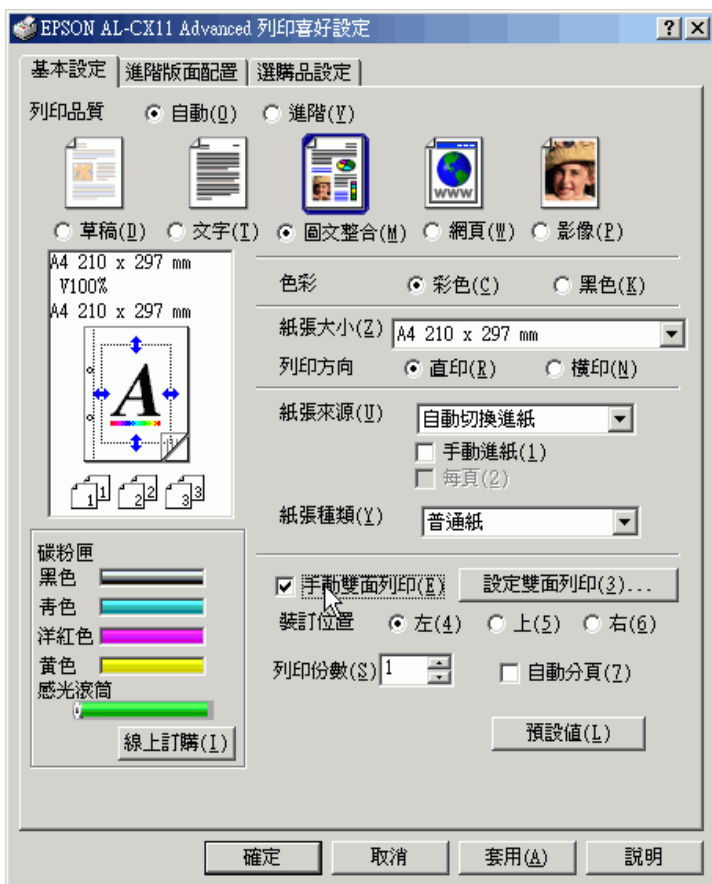
### 手動雙面列印

1. 請點選 “**基本設定**” 選單。

**附註：**

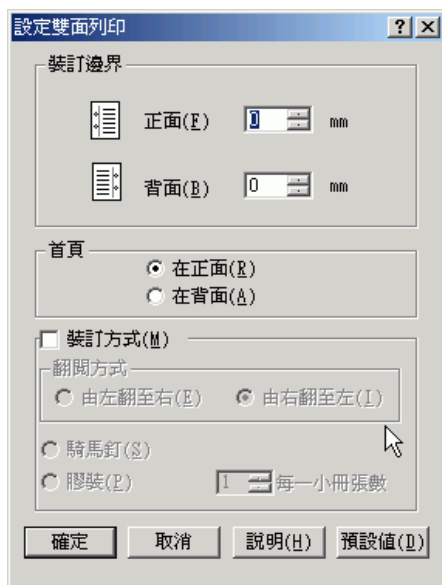
當使用雙面列印功能時，則無法使用手動進紙功能。

2. 勾選**雙面列印 (手動)** 檢查盒，然後選擇 “左”、“上” 或 “右” 裝訂位置。



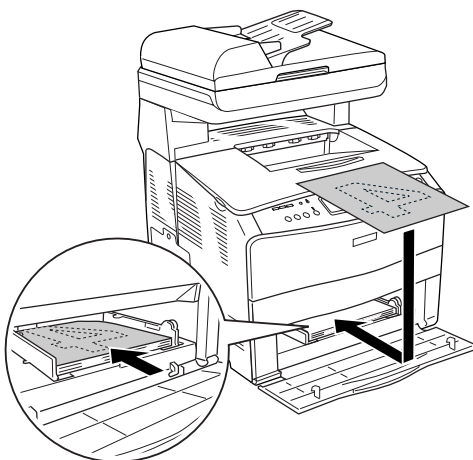
3. 點選**設定雙面列印**，以開啓設定雙面列印對話框。

- 指定紙張正面及背面的裝訂邊界，然後選擇紙張的正面或背面作為首頁列印。



- 若您要列印成一本冊子，請勾選「**裝訂方式**」檢查盒，並作適當的設定。有關各項設定的詳細說明，請參考線上輔助說明。
- 按下『**確定**』鍵。
- 執行列印工作。

- 當列印完一面後，請將紙張已列印的那面朝下，然後重新裝入萬用進紙匣。然後按下『◊ 黑白開始』或『◊ 彩色開始』鍵。



**附註：**

- 若在印表機驅動程式中設定自動分頁時，手動雙面列印可能無法正常地進行，將視您所使用的應用軟體而定。

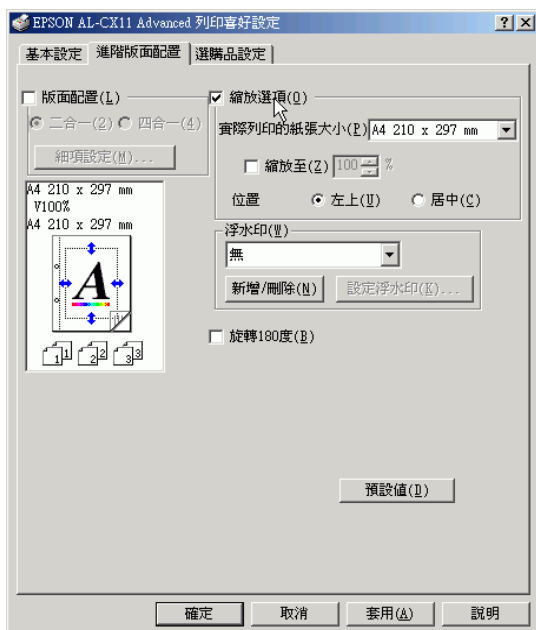
## 縮放版面

您可以放大或縮小列印文件。

### 自動縮放頁面以符合輸出的紙張大小

- 點選“進階版面配置”選單。

2. 勾選“**縮放選項**”檢查盒，然後從實際列印的紙張大小清單中，選擇您要使用的紙張大小。列印的頁面將符合您所選擇的紙張大小。

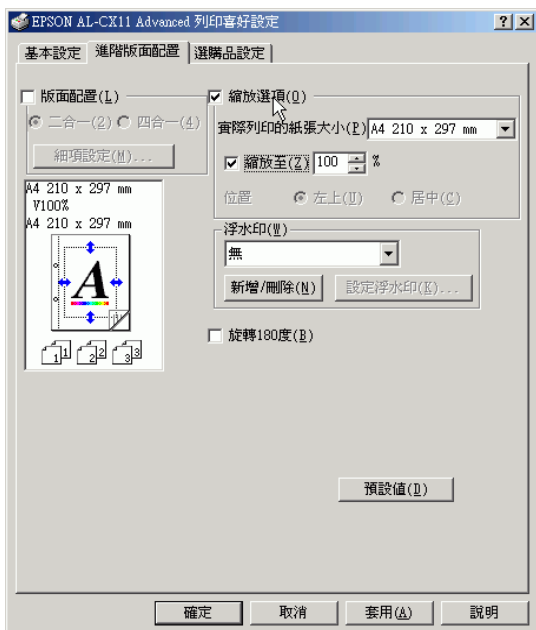


3. 選擇“**左上**”（在紙張的左上方列印縮小頁面的影像）或“**居中**”（在紙張的中間列印縮小的頁圖像）的位置設定。
4. 按下『**確定**』鍵，套用設定值。

### **指定縮放版面的百分比**

1. 點選“**進階版面配置**”選單。
2. 勾選“**縮放選項**”檢查盒。

3. 勾選「縮放至」檢查盒，然後指定您所需要的縮放比例。



#### 附註：

您可以每次以 1% 的增量，設定 50% 至 200% 之間的縮放比例。

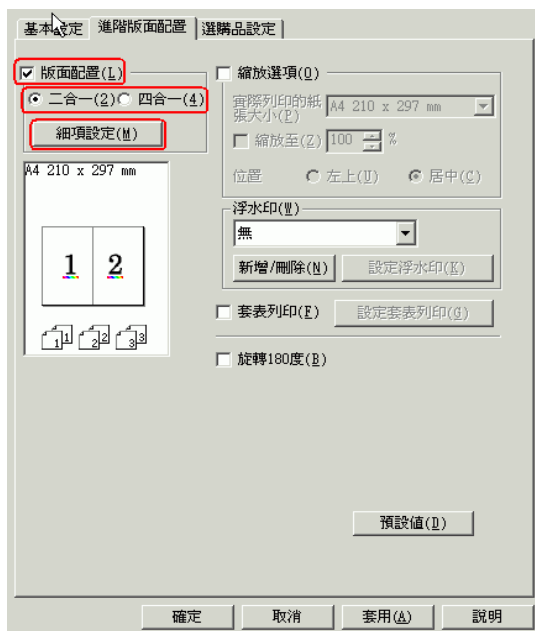
4. 按下『**確定**』鍵，套用設定值。

如有需要，請在「實際列印的紙張大小」下拉式清單中，選擇您要使用的紙張大小。

## 更改列印版面

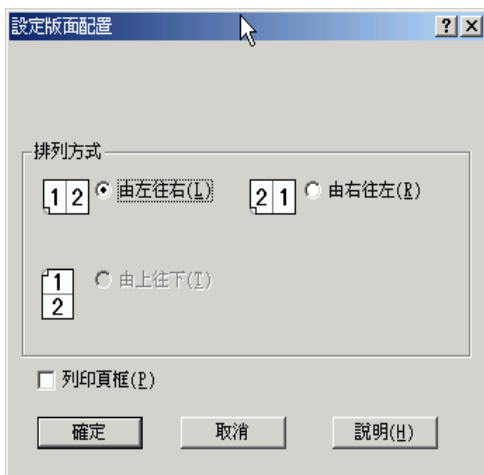
您可在單張紙上列印兩頁或是四頁文件，並指定列印順序，印表機將自動調整頁面大小以符合所指定的紙張尺寸。您亦可以選擇在文件周圍列印頁框。

1. 點選「進階版面配置」選單。
2. 勾選「版面配置」檢查盒，並按下『細項設定』鍵。則會出現「設定版面配置」對話框。





3. 選擇您想要列印在單張紙上的排列方式。



4. 若您想列印頁框，請勾選「**列印頁框**」檢查盒。

**附註：**

“排列方式”的選擇會依上面所選擇頁數，和在“基本設定”選單中所選擇的列印方向（直印或橫印）而改變。

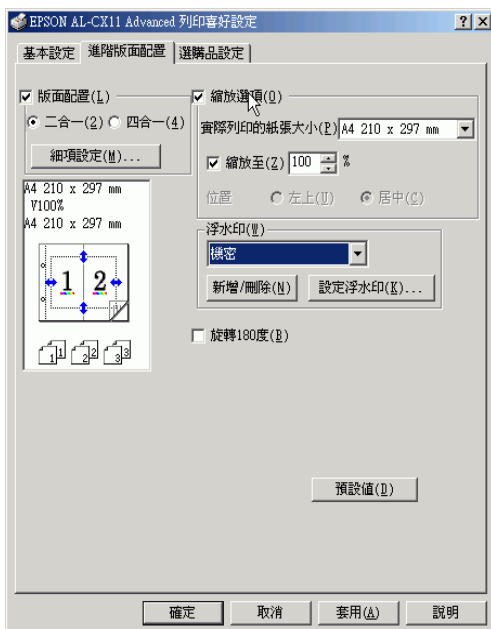
5. 按下『**確定**』鍵，套用設定值，回至“進階版面配置”選單。

## 使用浮水印

請依照下列的步驟，在文件中使用浮水印。在“進階版面配置”選單或“浮水印”對話框中，您可以從清單中選擇內定的浮水印，或自訂文字或點陣圖的浮水印。“浮水印”對話框也可讓您更改更多詳細的浮水印設定。例如，您可以選擇大小、濃淡度及浮水印的位置。

1. 點選“**進階版面配置**”選單。

2. 從浮水印的下拉清單中，選擇您要使用的浮水印。若您要更改詳細的設定，請按下『**設定浮水印**』鍵。則會出現“設定浮水印”對話框。



3. 從“彩色”的下拉式清單中選擇浮水印的顏色，然後使用“濃淡度”調整桿，以調整浮水印的列印濃淡度。



4. 選擇“置前”（將浮水印置於文字之前）或“置後”（將浮水印置於文件之後）以設定浮水印的位置。
5. 從“位置”下拉式清單中，選擇您浮水印在文件上的列印位置。
6. 調整水平或垂直的位移位置。
7. 使用“大小設定”調整桿，調整浮水印的大小。
8. 按下『確定』鍵，套用設定值。

## 建立新的浮水印

請依照下列的步驟，建立新的浮水印。

1. 點選“進階版面配置”選單。

2. 按下『**新增 / 刪除**』鍵。則會出現“自訂浮水印”對話框。

**附註：**

在浮水印對話框中按下『**新增 / 刪除**』鍵，也會出現“自訂浮水印”對話框。

3. 選擇“**文字**”或“**圖檔**”，然後在“名稱”欄位中鍵入新的浮水印名稱。



**附註：**

當您選擇“**文字**”時，即出現此視窗。

4. 若您選擇“**文字**”，在“**文字**”欄位中鍵入浮水印文字。若您選擇“**圖檔**”，按下『**瀏覽**』鍵，再選擇您所要使用的BMP檔，然後按下『**確定**』鍵。
5. 按下『**儲存**』鍵。您的浮水印則會出現在清單中。
6. 按下『**確定**』鍵，套用新的浮水印設定值。

### 附註：

您最多可以註冊 10 個浮水印。

## 使用進階設定

您可以在“進階”對話框中更進一步更改某些列印細項的設定值。您只需要在“選購品設定”選單中按下『**進階設定**』按鍵便可以開啓這個對話框。

**邊界設定：** 調整列印面正面及背面的列印位置，而設定之調整單位為 1 mm。

**使用印表機控制面板上的設定值**選擇鈕： 點選這個選擇鈕，即可使用控制面板上的設定值。

**使用驅動程式內的設定值**選擇鈕： 點選這個選擇鈕，即可使用驅動程式內的設定值。

**忽略所選擇的紙張大小** 檢查盒： 點選這個檢查盒，則印表機列印資料時將會忽略所放入的紙張大小。

**繼續列印**檢查盒： 當印表機發生 Paper Set、Print Overrun 或 Mem Overflow 等錯誤時，點選這個檢查盒即可自動清除錯誤並在 5 秒後自動繼續列印。

**資料壓縮等級：** 您可以從下拉式清單中選擇影像資料的壓縮等級。例如，選擇“**低 (高品質)**”可獲得較好的列印品質但列印速度會變慢。

**自動切換灰階模式**檢查盒： 點選此檢查盒，則印表機驅動程式會分析您的列印文件，若文件是黑白的，系統會自動轉換成灰階模式。

**不列印空白頁**檢查盒： 點選這個檢查盒，則印表機將會不列印空白頁。

- 圖形高速列印** 檢查盒： 當您點選此檢查盒，印表機會使帶有線條圖形的列印速度達到最佳化。
- 若圖形印得不正確，請清除此檢查盒的點選。
- 使用應用程式中所指定的自動分頁設定** 檢查盒： 點選這個檢查盒，即可使用在應用程式中所指定的自動分頁設定。
- 使用作業系統所提供的多工緩衝功能列印文件** 檢查盒： 點選這個檢查盒，在 Windows XP/2000/Server 2003 下，即可啟動多工緩衝功能。
- 避免頁面錯誤** 檢查盒： 點選這個檢查盒可以避免因為需要大量記憶體的字印資料而產生 Print Overrun 的問題。例如，包含大量複雜字型或圖形的文件。但列印速度會稍微變慢。
- 預設值** 鍵： 按下此鍵，印表機驅動程式的設定值將會回復到印表機的預設值。
- 說明** 鍵： 按下此鍵開啓線上輔助說明。
- 取消** 鍵： 按下此鍵可結束對話框或印表機驅動程式，而不儲存任何設定。
- 確定** 鍵： 點選此鍵以儲存設定並退出印表機驅動程式或對話框。

## 更新選購品設定

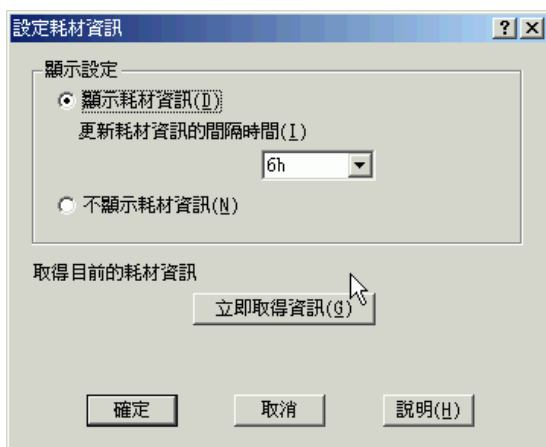
若您安裝選購品到印表機上，您可以手動更新選購品設定。

1. 點選“選購品設定”選單，勾選“手動更新選購品設定”檢查盒。

2. 按下『**設定**』鍵。開啓選購品設定對話框。
3. 設定安裝選購品的設定值，再按下『**確定**』鍵。

## 設定耗材資訊

您可以設定是否要取得關於耗材的資料，並顯示於“基本設定”選單中。您也可以在“設定耗材資訊”對話框中，點選“顯示耗材資訊”，設定更新耗材資訊的間隔時間。



- a. **顯示耗材資訊**鈕：當**基本設定**選單開啓時，會根據“更新耗材的間隔時間”顯示耗材的資訊。當點選此按鈕時，將會自動設定更新耗材的間隔時間。
- b. **不顯示耗材資訊**鈕：不要顯示耗材的資訊。
- c. **立即取得資訊**按鍵：取得目前的耗材資訊。耗材資訊將會顯示在**基本設定**選單中。

---

## 使用 EPSON 印表機監控程式 3 監控印表機

EPSON 印表機狀態監控程式 3 是用來監控產品，並提供有關產品目前狀態資訊的工具程式。

### Windows XP 使用者的注意事項：

- 在 Windows 的終端使用者如果以“資源分享”方式連接 Windows XP LPR 和 Windows XP Standard TCP/IP 連接埠等連接方式，並不支援“列印工作管理”的功能。
- “EPSON 狀態監控程式 3 的工具程式在“連接遠端電腦主機”的列印方式下無法生效。

## 安裝 EPSON 印表機監控程式 3

請按照下列步驟安裝 EPSON 印表機監控程式 3：

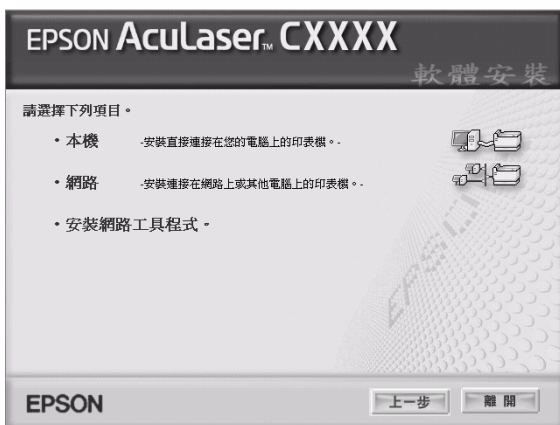
1. 請關閉產品的電源，並確認電腦的作業系統是 Windows。
2. 將百寶箱光碟片放入光碟機中。

### 附註：

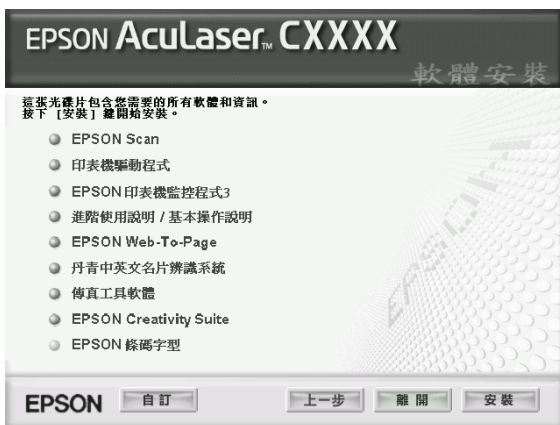
- 若出現選擇語言的視窗，請選擇適合的語言。
  - 若沒有自動開啓“EPSON 軟體安裝”視窗，請雙擊“我的電腦”圖示，在“光碟機”圖示上按下滑鼠的右鍵，在選單中點選“開啟舊檔”，再雙擊“Epsetup.exe”，即可開啓“EPSON 軟體安裝”視窗。
3. 按下『繼續』鍵。出現“軟體授權協議書”視窗時，請按下『接受』鍵。



4. 在出現的對話框中，點選「本機」。

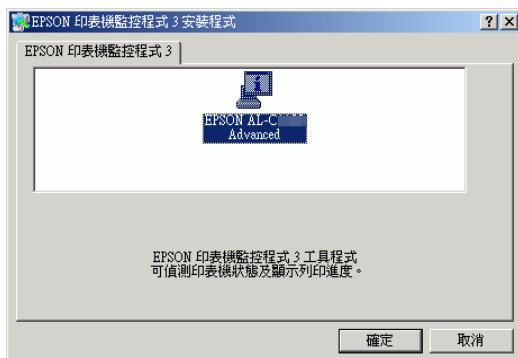


5. 按下『自訂』鍵。

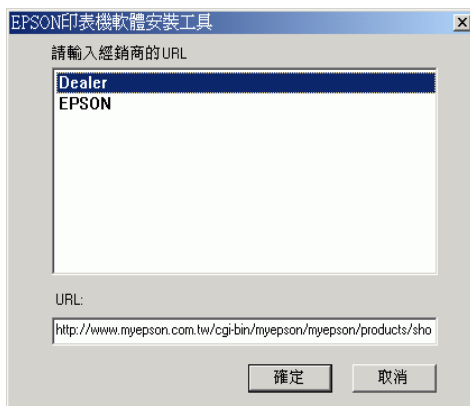


6. 勾選「EPSON 印表機監控程式 3」檢查盒，然後按下『安裝』。

7. 點選您的產品圖示，按下『**確定**』鍵。然後依照螢幕上的指示安裝。



8. 在 URL 欄位中輸入 EPSON 的網址或您的經銷商網址，然後按下『**確定**』。



**附註：**

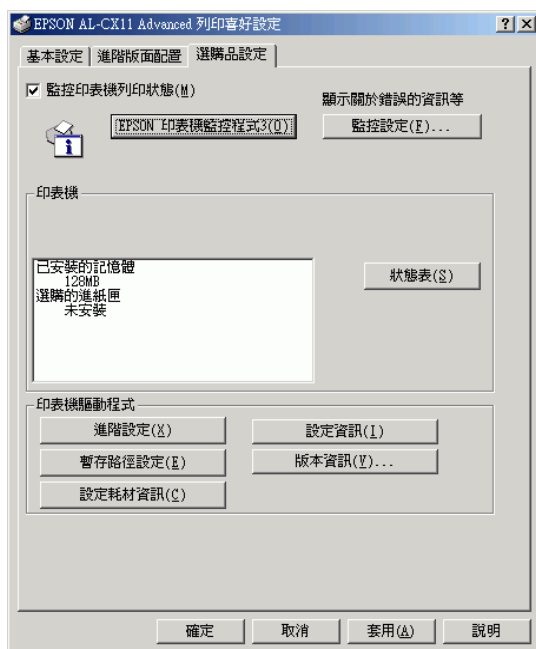
- 在此對話框中，您可以在 URL 欄位中輸入購買耗材網站的網址。詳細說明，請參考第 77 頁“線上訂購”。

9. 當完成安裝時，請按『**離開**』鍵。

## 開啟 EPSON 印表機監控程式 3

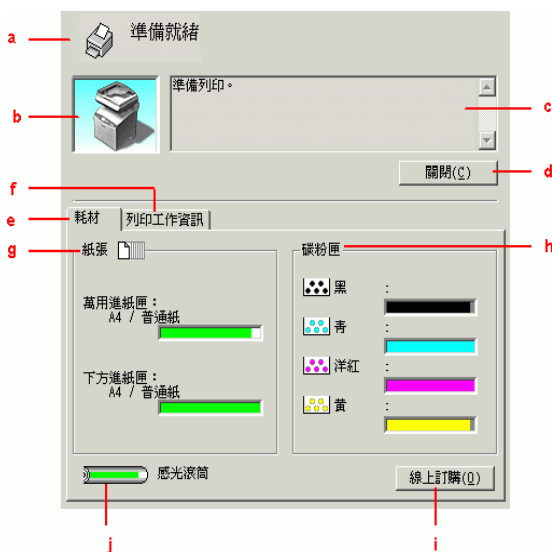
請依照下列的步驟，開啓 EPSON 印表機監控程式 3。

1. 開啓印表機驅動程式，然後點選“選購品設定”選單。
2. 按下 **EPSON 印表機狀態監控程式 3**。



## 取得印表機狀態的詳細資料

您可以利用「EPSON 印表機監控程式 3」的對話框，隨時隨地監控產品狀態並且獲得有關耗材使用狀況等資料。



### 附註：

實際的視窗可能因為您所使用的作業系統而有所差異。

- a. 圖示 / 訊息：顯示印表機狀態的圖示及訊息。
- b. 印表機圖示：在左上角的圖示會影像方式顯示印表機狀態。
- c. 文字欄：印表機圖示旁的文字欄顯示印表機目前的狀態。當發生問題時，會顯示可行的解決方法。
- d. 『關閉』鍵：按下此鍵可關閉此對話框。

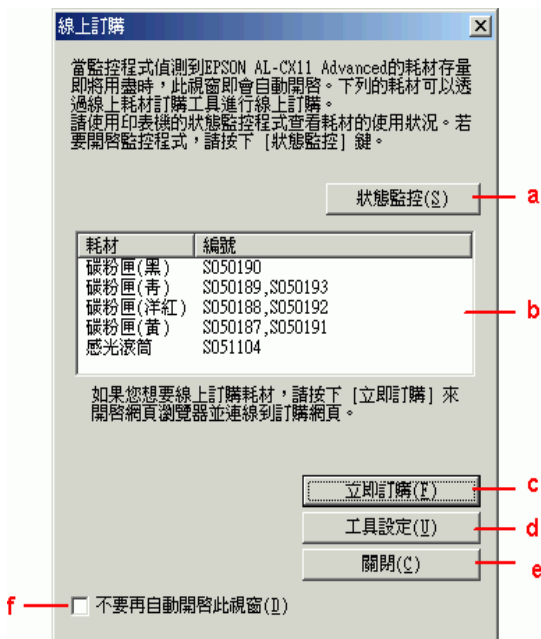
- e. **耗材：**顯示紙匣和耗材的資訊。
- f. **列印工作資訊：**顯示列印工作的資訊。當您在監控設定對話框中，勾選**顯示列印工作資訊**檢查盒時，才會顯示此選單。詳細說明，請參考第 84 頁 “使用列印工作資訊選單”。
- g. **紙張：**指示紙張種類、紙張大小及在紙張來源中剩餘的紙張數量。若印表機有安裝選購紙匣，也會顯示選購紙匣的訊息。
- h. **碳粉匣：**指示剩餘的碳粉量。若碳粉快用盡，碳粉圖示會閃爍。
- i. **『線上訂購』鍵：**按此鍵可讓您線上訂購耗材。詳細說明，請參考第 77 頁 “線上訂購”。
- j. **感光滾筒：**指示感光滾筒所剩餘的可使用壽命。  
  
綠色計量器表示目前感光滾筒的剩餘使用壽命。當計量器呈現紅色時，表示壽命即將用盡。

## 線上訂購

在“EPSON 印表機監控程式 3”的對話框中，按下『**線上訂購**』鍵，即出現“線上訂購”對話框。

## 附註：

在印表機驅動程式的“基本設定”選單中，按下『線上訂購』鍵也會出現“線上訂購”對話框。



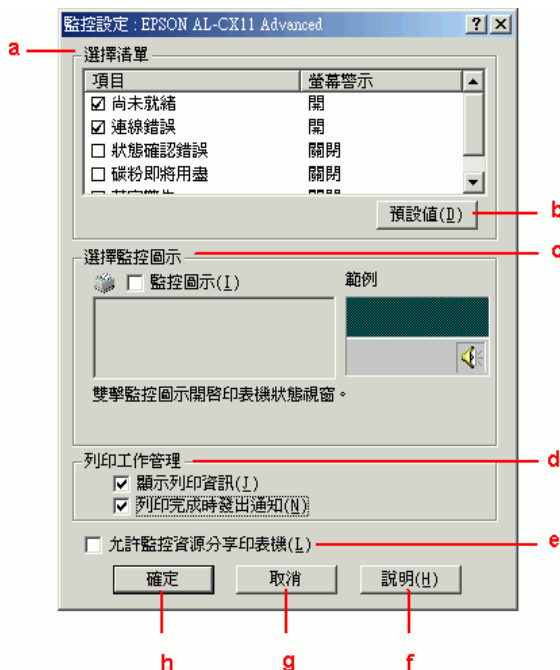
- 『狀態監控』鍵：開啓 EPSON 印表機監控程式 3 對話框。
- 文字盒：顯示耗材和其料號
- 『立即訂購』鍵：連線到訂購耗材的網頁。

當您按下此鍵，將會出現是否想要連線到訂購網頁的確認視窗，若您不想讓此畫面再出現，請勾選“不再顯示此對話框”檢查盒。

- d. 『**工具設定**』 鍵： 開啓工具設定對話框，可讓您更改 URL 的設定。
- 若您不想讓此確認視窗在按下 『**立即訂購**』 鍵後出現，請勾選 “**不再顯示**” 檢查盒。
- e. 『**關閉**』 鍵： 關閉對話框。
- f. **不要再自動開啟此視窗** 檢查盒： 若勾選此檢查盒，即不會自動顯示 “**線上訂購**” 對話框。

## 更改監控設定

若要更改特別的監控設定，請按下印表機驅動程式“選購品設定”選單中的『**監控設定**』鍵，則會出現“監控設定”對話框。



在此對話框中會出現下列的設定及按鍵：

a. 選擇清單：使用此區塊的檢查盒，選擇您希望得到的錯誤通知種類。

在項目下勾選您想要顯示的警告項目檢查盒。在螢幕警示下，將會以開啓或關閉，顯示警告項目的狀態。



- b. 『**預設**』鍵： 回復預設值。
- c. 選擇監控圖示： 若要直接在工作列上出現監控圖示，點選“**監控圖示**”檢查盒並選擇想要使用的圖示。所選擇的監控圖示會出現在工作列的右邊。
- 一旦工作列上有出現監控圖示，則您可以雙擊此圖示便可開啓“印表機監控程式 3”對話框。另外，您也可以在此圖示上按滑鼠右鍵並從點選“**監控設定**”開啓“監控設定”對話框，或點選您的印表機以開啓“EPSON 印表機監控程式 3”對話框。
- d. 列印工作管理： 勾選**顯示列印工作資訊**檢查盒，即可在“EPSON 印表機狀態監控 3”視窗中顯示列印工作資訊選單。若勾選此檢查盒，則**列印工作管理**圖示將在列印時出現在工具列上。
- 勾選**列印完成時發出通知**檢查盒，則當列印工作完成時將會顯示通知訊息。Note:
- 此選單只有第 83 頁“支援列印工作管理功能的連接方式”中所說明的情況下才能使用。*
- e. **允許監控資源分享印表機**檢查盒： 當您勾選此檢查盒，即可在其他的電腦上監控資源分享印表機。
- f. 『**說明**』鍵： 開啓有關“監控設定”對話框的線上輔助說明。
- g. 『**取消**』鍵： 取消任何變更。
- h. 『**確定**』鍵： 儲存新的變更。

## 狀態警告視窗

當發生錯誤時，將會自動出現狀態警告視窗。此視窗將會顯示錯誤類型並提供可行的解決方法。一旦問題解決了，此視窗將會自動關閉。



狀態警告視窗將在印表機出現錯誤時出現。狀態警告視窗將依您於監控設定對話框中所設定的條件開啓。

若您想要查看有關印表機耗材的資訊，請按下『**詳細資料**』鍵。一旦按下此鍵，則即使已解決問題，狀態警告視窗將不會消失。若要關閉這個對話框，您必須按下『**關閉**』鍵。

## 列印工作管理的功能

在 EPSON 印表機監控程式 3 對話框的列印工作資訊選單中，您可以得到列印工作的訊息。您也可以啓動列印完成時發出通知視窗的功能。

## 支援列印工作管理功能的連接方式

您必須使用下列的連接方式，才能使用列印工作管理功能：

### 伺服器 and 用戶端環境：

- ❑ 使用 Windows 2000 或 Server 2003 主機與 Windows XP、Me、98 或 2000 用戶端進行 LPR 資源分享連線。
- ❑ 使用 Windows 2000 或 Server 2003 主機與 Windows XP、Me、98、95 或 2000 用戶端進行一般 TCP / IP 資源分享連線。
- ❑ 使用 Windows 2000 或 Server 2003 主機與 Windows XP、Me、98 或 2000 用戶端進行 EpsonNet 列印 TCP / IP 資源分享連線。

### 只限用戶端的環境：

- ❑ 在 Windows XP、2000 或 Server 2003 的環境下使用 LPR 連線。
- ❑ 在 Windows XP、2000 或 Server 2003 的環境裡下使用一般 TCP / IP 連線。
- ❑ 在 Windows XP、Me、98、2000 或 Server 2003 的環境下使用 EpsonNet Print TCP / IP 連線。

### 附註：

在下列情況下，您無法使用這項功能：

- ❑ 當使用不支援“列印工作管理”功能的選購乙太網路界面卡。
- ❑ 請注意若在用戶端所登錄的使用者帳號與被使用在連接伺服器的使用者帳號不同時，將無法使用“列印工作管理”功能。
- ❑ 當以作業系統為 Windows XP 的電腦作為列印伺服器時。

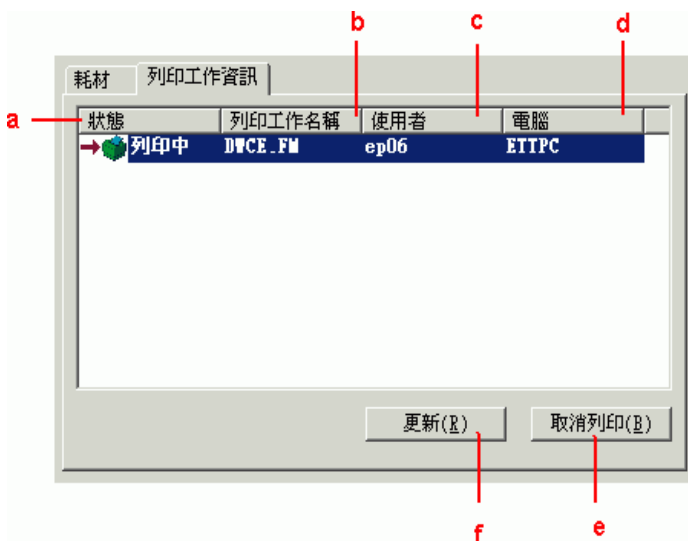
### 刪除列印工作時請注意：

當使用以下的連接方式，您無法使用 EPSON 印表機監控程式 3 刪除暫存在 Windows Me 或 98 的用戶端的列印工作。

- ❑ 當 Windows 2000 或 Server 2003 伺服器使用 LPR 連接。
- ❑ 當 Windows 2000 或 Server 2003 伺服器使用標準 TCP/IP 連接。
- ❑ 當 Windows 2000 或 Server 2003 伺服器使用 EpsonNet Print TCP/IP 連接。

## 使用列印工作資訊選單

若要顯示列印工作資訊選單，請在“監控設定”對話框中，勾選“顯示列印工作資訊”檢查盒（相關詳情請參考第 80 頁“更改監控設定”，然後在“EPSON 印表機監控程式 3”對話框中點選“列印工作資訊”選單。



- a. 狀態：
  - 請稍後： 正在等待列印。
  - 多工緩衝： 列印工已被暫存在您的電腦中。
  - 刪除中： 正在刪除列印工作。
  - 列印中： 正在列印中。
  - 完成： 選擇的列印工作已輸出。
  - 取消： 所選擇的列印工作已被取消。
- b. 列印工作名稱： 顯示使用者列印工作的檔案名稱。其它使用者列印工作的檔案將會以 ----- 顯示。
- c. 使用者： 顯示使用者名稱。
- d. 電腦： 顯示連接印表機的電腦名稱。
- e. 『取消列印』鍵： 選擇一項列印工作並按下此鍵，即可取消列印所選擇的工作。
- f. 『更新』鍵： 按下此鍵，即可更新此選單的資訊。

## 設定完成列印時的通知訊息

當您已勾選“**列印完成時發出通知**”檢查盒，則當列印工作完成之後會發出通知對話框。

### 附註：

若您取消列印工作，將不會出現“**列印完成**”通知對話框。

## 停止監控

一般來說，您可以隨時停止監控印表機，您可以清除印表機驅動程式“選購品設定”選單中“**監控印表機列印狀態**”檢查盒。

附註：

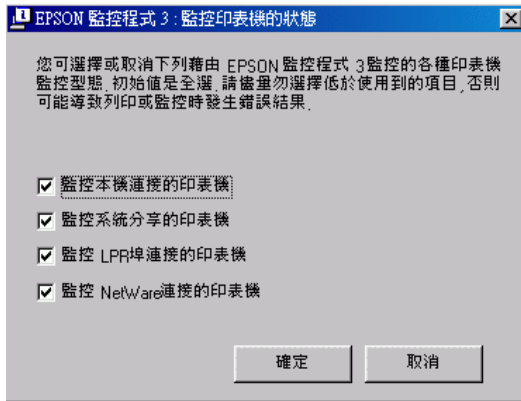
- “**監控印表機列印狀態**”檢查盒出現在 Windows XP、2000 或 Server 2003 列印喜好設定中的“選購品設定”選單。
- 您可以按下印表機驅動程式“選購品設定”選單中的『**EPSON 印表機監控程式 3**』圖示鍵，查看印表機目前的狀態。

## 監控印表機的設定

您可以使用“監控印表機”工具，更改 EPSON 印表機監控程式 3 將會監控的印表機種類。當您安裝 EPSON 印表機監控程式 3 程式時，也會安裝此工具。通常，並不需要去更改設定。當基於某些原因，請使用此工具更改相關項目的設定值。

1. 按下『**開始**』按鍵，指向“程式集”中的“**EPSON 印表機**”，然後點選“**監控印表機**”。

- 取消勾選檢查盒，以取消您不想監控印表機型號的選項。



- 按下『**確定**』鍵，套用設定。

---

## 設定 USB 連接埠

您印表機的 USB 界面遵守微軟 Plug and Play (PnP) USB 規格。

### 附註：

- 只有裝有 USB 連接埠即可個別運作於 Windows XP、Me、98、2000 或 Server 2003 的 PC 系統支援 USB 界面。

- 開啓印表機驅動程式。
- Windows Me 或 98 使用者，請點選“**詳細資料**”選單。  
Windows XP、2000 或 Server 2003 使用者，請點選“**連接埠**”選單。

3. Windows Me 或 98 使用者，請從“列印到下面的連接埠”下拉式清單中選擇 **EPUSB1: (您的印表機)**。  
Windows XP、2000 或 Server 2003 使用者，請從連接埠清單中選擇 **USB001**。



**附註：**

實際的視窗，將依您所使用的作業系統而有所差異。

4. 按下『**確定**』，儲存設定。



---

## 取消列印

若列印輸出的品質並不符合您所預期，或是出亂碼時，請依照下列的操作步驟，取消列印。當印表機圖示出現在工作列時，請依照下列步驟，取消列印。

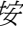
雙擊工作列上的“印表機”圖示，並點選文件功能表中的“取消”。



在最後一頁列印出來之後，控制面板上的“就緒”（綠色）燈號便會亮起。

目前列印工作已被取消。

### 附註：

您也可以按下控制面板上的『 取消列印』鍵，取消印表機目前的列印工作。取消列印工作時，請注意不要取消其他使用者所傳送的列印工作。

---

## 移除印表機軟體

當您重新安裝或更新驅動程式時，請先移除已安裝的印表機驅動程式。

### 附註：

從多使用者的 Windows XP、2000 或 Server 2003 環境移除 EPSON 印表機監控程式 3 時，請移除所有用戶端的監控圖示。透過點選“監控設定”對話框，再點選“監控圖示”檢查盒清除選項即可移除圖示。

## 移除印表機驅動程式

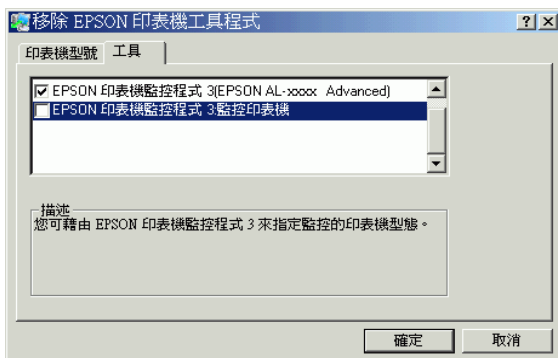
1. 關閉所有的應用軟體。
2. 按下『開始』鍵，指向“設定”，然後點選“控制台”。Windows XP 或 Server 2003 使用者，按下『開始』鍵，點選“控制台”，然後按下『新增或移除程式』。
3. 雙擊“新增 / 移除程式”圖示。Windows XP 或 Server 2003 使用者，請點選“新增或移除程式”。
4. 點選“EPSON 印表機軟體”，然後按下『新增 / 移除』鍵。Windows XP 或 Server 2003 使用者，請點選“EPSON 印表機軟體”，然後按下『變更 / 移除』鍵。



5. 點選“**印表機型號**”選單，然後選擇您的印表機圖示。



6. 點選“**工具**”選單，並確認您已點選要移除印表機軟體的檢查盒。



**附註：**

若您只要移除 EPSON 印表機監控程式 3 時，請只要點選“**EPSON 印表機狀態監控 3**”檢查盒。

7. 按下『**確定**』鍵移除。

**附註：**

您只可以移除 EPSON 印表機監控程式 3 的監控印表機工具。  
當移除此工具後，您無法從其它印表機的 EPSON 印表機監控  
程式 3 工具中更改監控印表機的設定。

8. 請依照螢幕上的指示操作。

## **移除 USB 裝置驅動程式**

當您使用 USB 界面連接線連接印表機和電腦時，則 USB 裝置驅  
動程式也會被安裝。當您移除印表機驅動程式時，您也需要移除  
USB 裝置驅動程式。

請按照下列的步驟，移除 USB 裝置驅動程式。

**附註：**

- 在移除 USB 裝置驅動程式之前請先移除印表機驅動程式。
  - 當您移除 USB 裝置驅動程式後，您無法再使用任何以 USB 界面  
連接線所連接的 EPSON 印表機。
1. 請依照第 90 頁 “移除印表機驅動程式” 步驟 1 至 3 操作。

2. 選擇“EPSON USB 印表機裝置”，並點選『新增 / 移除』。



**附註：**

- 當印表機是以 USB 連界連接線至 Windows Me 及 98 作業系統，才會出現 **EPSON USB 印表機裝置**。
  - 若 USB 裝置驅動程式安裝不正確，則 **EPSON USB 印表機裝置** 將不會出現，請按照以下的步驟執行印表機所附的光碟中的 *pusun.exe* 檔案。
    1. 請將百寶箱光碟片插入電腦的光碟機中。
    2. 開啓光碟片資料夾。
    3. 雙擊 **Win9x** 資料夾。
    4. 雙擊“*Epusun.exe*”的圖示。
3. 請依照螢幕上的指示操作。

---

# 在網路上分享印表機

## 資源分享印表機

此章節將說明如何在標準 Windows 網路上共享印表機。

將直接連接至電腦的印表機資源分享給網路上的其它電腦。直接連接至印表機的電腦為印表機伺服器，而其它的電腦為用戶端，需要取得印表機伺服器的許可才可共享印表機。用戶端透過印表機伺服器共享印表機。

依照 Windows 作業系統的版本及您在網路上的使用權利，執行印表機伺服器及用戶端的設定。

### 設定印表機伺服器

- ❑ Windows Me 或 98 使用者，請參考第 95 頁 “將印表機設為一台資源分享的印表機”。
- ❑ Windows XP、2000 或 Server 2003 使用者，請參考第 96 頁 “使用其他驅動程式”。

### 設定用戶端

- ❑ Windows Me 或 98 使用者，請參考第 103 頁 “Windows Me 或 98 使用者”。
- ❑ Windows XP 或 2000 使用者，請參考第 105 頁 “Windows XP 或 2000 使用者”。

### 附註：

- ❑ 當資源分享印表機時，請務必設定 EPSON 印表機狀態監控 3，如此在印表機伺服器上才可監控資源分享印表機。詳細說明，請參考第 80 頁 “更改監控設定”。

- 當您使用 Windows Me/98 作業系統透過資源分享印表機的方式驅動印表機，雙擊“控制台”內的“網路”圖示，確認系統內已經安裝了 Microsoft 網路環境使用資源分享印表機檔案。然後，在伺服器 and 用戶端也請確定已經安裝了“IPX/SPX 相容通訊協定”或是“TCP/IP 通訊協定”。
- 應該在相同的網路系統中，設定印表機伺服器用戶端，且他們應該是在相同的網路管理下。
- 在章節中所出現的顯示畫面可能會依 Windows 作業系統版本不同而有所差異。

## 將印表機設為一台資源分享的印表機

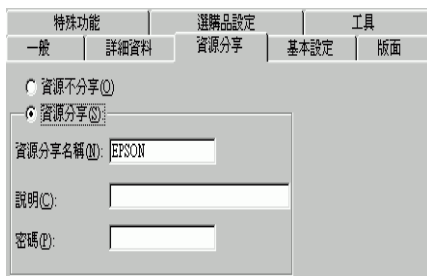
當印表機伺服器的作業系統為 Windows Me/98 時，請依照下列的步驟設定印表機伺服器：

1. 按下『開始』鍵，指向“設定”，並點選“控制台”。
2. 雙擊“網路”圖示。
3. 按下“組態”選單中的“檔案及列印分享”。
4. 勾選“別人也可以使用我的印表機”檢查盒，然後按下『確定』鍵。
5. 按下『確定』鍵，套用設定。

### 附註：

- 當出現“請插入光碟片”的訊息視窗時，請將 Windows Me/98 光碟片放入電腦的光碟機中。按下『確定』鍵並依照螢幕上的指示說明操作。
  - 當出現提醒您重新啟動電腦的訊息視窗時，請重新啟動電腦並繼續設定。
6. 雙擊控制台中的“印表機”圖示。

7. 右擊您的印表機圖示，然後在出現的功能表中點選“資源分享”。
8. 點選“資源分享”，並在“資源分享名稱”欄位中鍵入名稱，並按下『確定』鍵。若有需要，請輸入“說明”和“密碼”。



#### 附註：

- ❑ 請勿使用空格或連字號 (-) 為資源分享名稱，否則可能會發生錯誤。
- ❑ 當資源分享印表機時，請務必設定 EPSON 印表機狀態監控 3，如此在印表機伺服器上才可監控資源分享印表機。請參考第 80 頁“更改監控設定”。

您必須設定用戶端電腦，如此這些電腦才可以從網路上使用這台印表機。請參考下列各項的詳細資料：

- ❑ 第 103 頁 “Windows Me 或 98 使用者”
- ❑ 第 105 頁 “Windows XP 或 2000 使用者”

## 使用其他驅動程式

當印表機伺服器的作業系統為 Windows 2000、XP 或 Server 2003，您可以在伺服器中安裝其他驅動程式。其他驅動程式為伺服器中的驅動程式，適用於使用不同作業系統的用戶端電腦。



請依照這些步驟，設定 Windows XP、2000 或 Server 2003 為印表機伺服器，並安裝其他驅動程式。

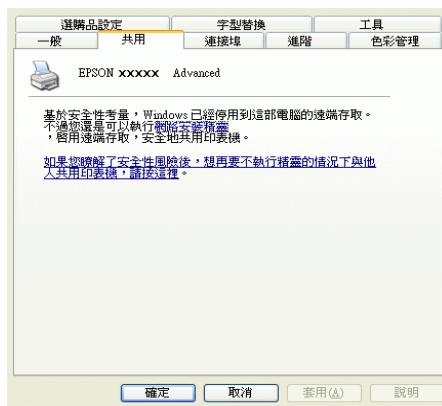
**附註：**

您必須以系統管理員的身份登入 Windows XP、2000 或 Server 2003 的本機。

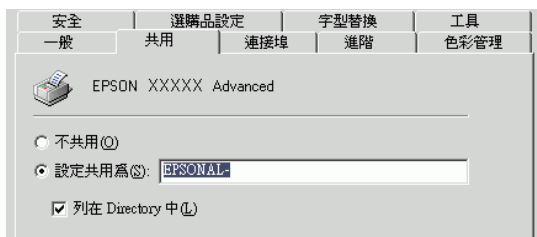
1. Windows 2000 印表機伺服器，按下『**開始**』鍵，指向“**設定**”，然後點選“**印表機**”。  
Windows XP 或 Server 2003 的印表機伺服器，按下『**開始**』鍵，指向“**印表機和傳真**”。
2. 右擊您的印表機圖示，然後在出現的功能表中點選“**共用**”。

針對 Windows XP 或 Server 2003，如果出現以上這個畫面，請點選“**網路安裝精靈**”或是“**如果您瞭解了安全性風險後，想在不執行精靈的情況下與他人共用印表機，請按這裡**”。

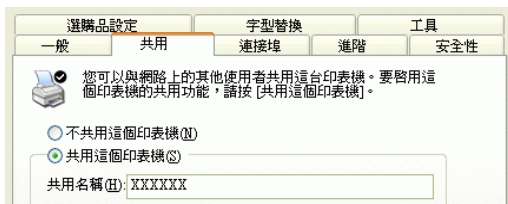
無論是出現哪一個畫面，請都依照螢幕指示操作



3. Windows 2000 印表機伺服器，請點選“**共用**”，然後在欄位中鍵入名稱。



- Windows XP 或 Server 2003 印表機伺服器，請點選“**共享這個印表機**”，然後在“共用名稱”欄位中鍵入名稱。



**附註：**

請勿使用空格或連字號 (-) 為共用名稱，否則可能會發生錯誤。

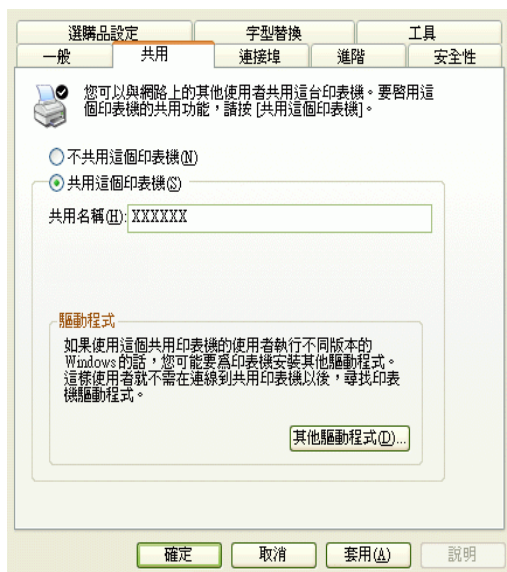
4. 選擇其他驅動程式。

**附註：**

當伺服器 and 用戶端的電腦使用相同的作業系統，則您不需要安裝其他驅動程式。只需要在步驟 3 之後按下『**確定**』鍵即可。

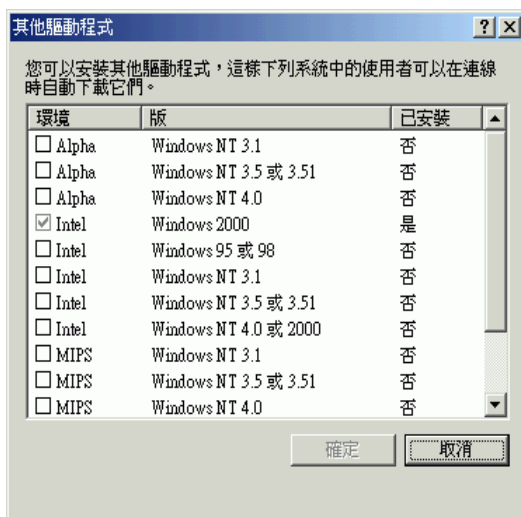
**在 Windows XP/2000/2003 印表機伺服器上**

按下『其他驅動程式』鍵。



選擇用戶端所使用的作業系統並按下『**確定**』鍵。

Windows Me 或 98 的用戶端	選擇 <b>Intel Windows 95 或 98</b> (Windows 2000)、 選擇 <b>Intel Windows 95、98 或 Me</b> (Windows XP)、 選擇 <b>x86 Windows 95、Windows 98 和 Windows Millennium Edition</b> (Windows Server 2003)
Windows XP 或 2000 的用戶端	選擇 <b>Intel Windows 2000</b> (Windows 2000)、 <b>Intel Windows 2000 或 XP</b> (Windows XP)、 <b>x86 Windows 2000、Windows XP 和 Windows Server 2003</b> (Windows Server 2003)



**附註：**

❑ 在 Windows Server 2003 下所出現的視窗，與上面的視窗不同。

❑ 您不需要安裝下列的其他驅動程式，因為系統已預先安裝。

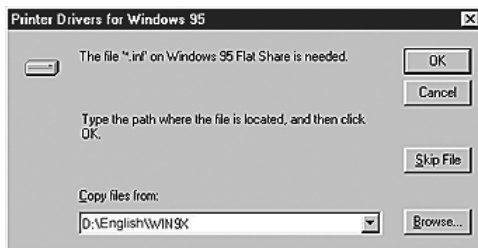
**Intel Windows 2000** (Windows 2000)

**Intel Windows 2000 或 XP** (Windows XP)

**x86 Windows 2000、Windows XP 和 Windows Server 2003** (Windows Server 2003)

❑ 請不要選擇上表未列出的其他驅動程式。因為那些驅動程式並不適用。

5. 當出現提示視窗時，請將百寶箱光碟片放入光碟機中，再按下『**確定**』鍵。
6. 根據訊息，鍵入在用戶端中印表機驅動程式所在的正確磁碟機及資料夾名稱，然後按下『**確定**』鍵。依用戶端的作業系統而定，顯示的訊息可能會不同。



因為使用的作業系統不同，所以會有不同的資料夾名稱。

用戶端的作業系統	資料夾名稱
Windows Me 或 98	\\<Language>\WIN9X

在 Windows XP/2000/Server 2003 下安裝驅動程式時，將會出現“找不到數位簽章”的畫面。請按下『**是**』鍵 (Windows 2000) 或『**繼續安裝**』(Windows XP 或 Server 2003)，繼續安裝。

7. 在 Windows XP/2000/Server 2003 下安裝驅動程式時，請按下『關閉』鍵。

**附註：**

當資源分享印表機時，請確認下列項目。

- ❑ 請務必設定 EPSON 印表機狀態監控 3，如此才可以在印表機伺服器中監控資源分享印表機。請參考第 80 頁 “更改監控設定”。
- ❑ 設定資源分享印表機的安全性 (用戶端的使用許可)。用戶端無法在沒有使用許可的情況下，使用資源分享印表機。詳細資料，請參考 Windows 輔助說明。

您必須設定用戶端電腦，如此這些電腦才可以從網路上使用這台印表機。請參考下列各項的詳細資料

- ❑ 第 103 頁 “Windows Me 或 98 使用者”
- ❑ 第 105 頁 “Windows XP 或 2000 使用者”

## 設定用戶端

此章節說明如何藉由進入在網路上的資源分享印表機來安裝印表機驅動程式。

**附註：**

- ❑ 若要在 Windows 網路上共享印表機，您必須設定印表機伺服器。詳細說明，請參考第 95 頁 “將印表機設為一台資源分享的印表機” (Windows Me 或 98) 或第 96 頁 “使用其他驅動程式” (Windows XP/2000/Server 2003)。
- ❑ 此章節敘述如何使用伺服器 (Microsoft 工作群組) 開啓標準網路系統中的資源分享印表機。當您因為網路系統而無法使用資源分享印表機時，請洽詢網路管理者。

- ❑ 此章節敘述如何安裝印表機驅動程式並從“印表機”資料夾開啓資源分享印表機。您也可以從 Windows 桌面上的“網路上的芳鄰”或“我的網路”開啓資源分享印表機。
- ❑ 您無法在伺服器作業系統上使用其他驅動程式。
- ❑ 當您想要在用戶端中使用 EPSON 印表機監控程式 3 時，您必須在每個用戶端中同時安裝百寶箱光碟片中的印表機驅動程式及 EPSON 印表機監控程式 3。

## **Windows Me 或 98 使用者**

請依照下列的步驟，設定 Windows Me 或 98 的用戶端：

1. 請按下『開始』鍵，指向“設定”，再按下“印表機”。
2. 雙擊“新增印表機”圖示，並按『下一步』鍵。
3. 選擇“網路印表機”，再按下『下一步』鍵。
4. 按下『瀏覽』鍵，則會出現“瀏覽印表機”對話框。

### **附註：**

您也可以“網路路徑或佇列名稱”欄位中，直接鍵入“\\(連接資源分享印表機的電腦名稱)\(資源分享印表機的名稱)”。

5. 點選連接資源分享印表機的電腦或伺服器，及資源分享印表機名稱。然後按下『**確定**』鍵。



**附註：**

您可以在直接連接至資源分享印表機的電腦或伺服器中，更改資源分享印表機的名稱。若要確定資源分享印表機的名稱，請詢問網路管理者。

6. 按下『**下一步**』鍵。

**附註：**

- ❑ 當已事先在用戶端中安裝印表機驅動程式時，您必須選擇新的印表機驅動程式或目前的印表機驅動程式。當出現提醒您選擇印表機驅動程式，請根據訊息選擇印表機驅動程式。
- ❑ 當印表機伺服器的作業系統為 Windows Me/98 或在 Windows XP/2000/Server 2003 印表機伺服器中已安裝 Windows Me/98 其他驅動程式時，請執行下一個步驟。
- ❑ 當在 Windows XP/2000/Server 2003 印表機的伺服器中沒有安裝 Windows Me/98 其他驅動程式，請執行第 109 頁“安裝百寶箱光碟片中的印表機驅動程式”。



7. 確定資源分享印表機的名稱，並選擇是否將印表機設定為預設印表機。按下『**下一步**』鍵，然後依照螢幕上的指示操作。

**附註：**

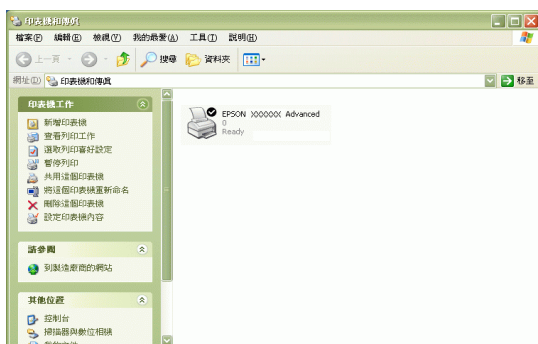
您可以更改資源分享印表機的名稱，不過此名稱只會出現在用戶端的電腦中。

## **Windows XP 或 2000 使用者**

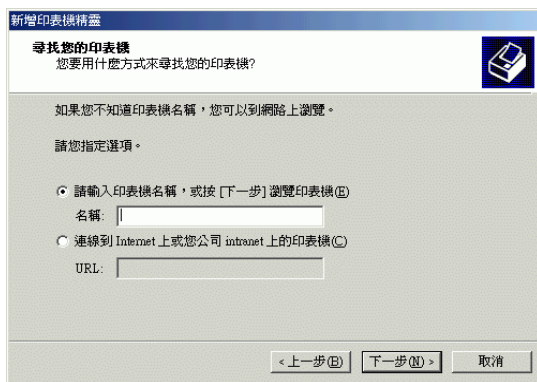
請依照下列的步驟，設定 Windows XP/2000 用戶端：

當您是進階使用者，或者即使您不是網路管理者，但卻具有更大的權限，則您可以安裝共享印表機的印表機驅動程式。

1. Windows 2000 用戶端，按下『開始』鍵，指向“設定”，並點選“印表機”。  
Windows XP 用戶端，按下『開始』鍵，指向“印表機和傳真”。
2. Windows 2000 的使用者，請雙擊“新增印表機”圖示，然後按『下一步』鍵。  
Windows XP 使用者，在“印表機工作”選單中點選“新增印表機”。



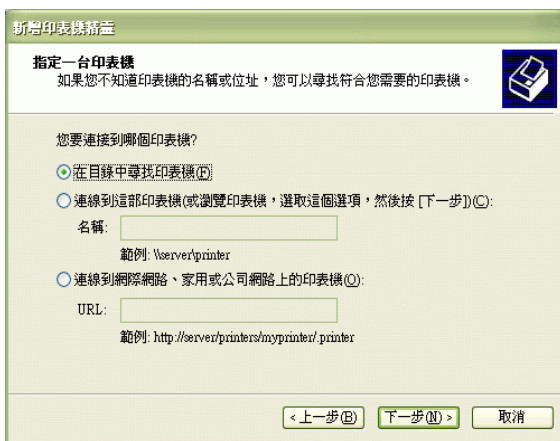
3. Windows 2000 使用者，請點選“網路印表機”，然後按『下一步』鍵。Windows XP 使用者，請點選“網路印表機或連接到另一部電腦的印表機”，然後按『下一步』鍵。
4. Windows 2000 使用者，請鍵入共享印表機的名稱，再按『下一步』鍵。



**附註：**

- 您也可以將“網路路徑或佇列名稱”欄位中的內容直接鍵入“**\\(連接資源分享印表機的電腦名稱)\(資源分享印表機的名稱)**”。
- 您不一定要鍵入資源分享印表機的名稱。

Windows XP 使用者，請點選「在目錄中尋找印表機」。

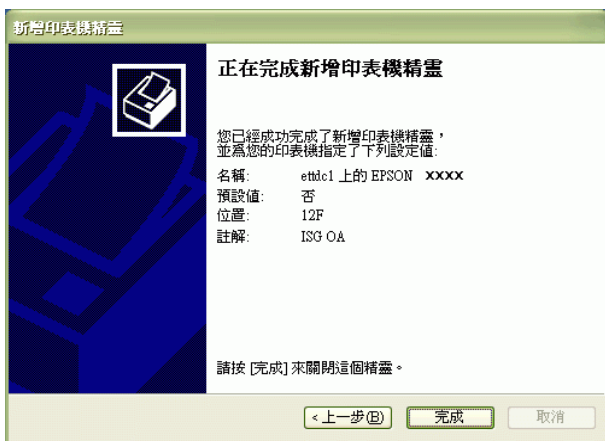


5. 點選連接至資源分享印表機的電腦或伺服器及資源分享印表機的名稱。然後按『**下一步**』鍵。



### 附註：

- ❑ 您可以在直接連接至資源分享印表機的電腦或伺服器中，更改資源分享印表機的名稱。若要確定資源分享印表機的名稱，請詢問網路管理者。
  - ❑ 當已事先在用戶端中安裝印表機驅動程式時，您必須選擇新的印表機驅動程式或目前的印表機驅動程式。當出現提醒您選擇印表機驅動程式，請根據訊息選擇印表機驅動程式。
  - ❑ 當在 Windows XP/2000 的其他驅動程式已安裝在 Windows XP/2000/Server 2003 印表機伺服器中，請執行下個步驟。
  - ❑ 若印表機伺服器的作業系統是 Windows Me/98 時，請執行第 109 頁 “安裝百寶箱光碟片中的印表機驅動程式”。
6. Windows 2000 使用者，選擇是否要將印表機設定為預設印表機，然後按『**下一步**』鍵。
7. 確定設定值，然後按下『**完成**』鍵。



## 安裝百寶箱光碟片中的印表機驅動程式

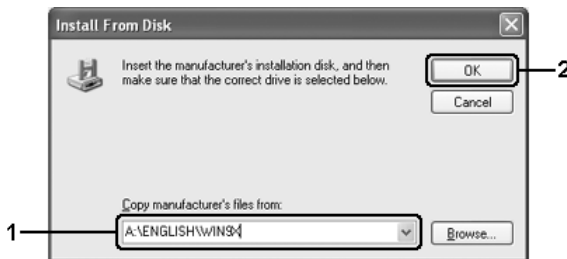
當設定網路系統時，如何在用戶端中安裝印表機驅動程式的相關說明，請參考下列敘述：

- ❑ 在 Windows XP/2000/Server 2003 印表機伺服器中沒有安裝其他驅動程式。
- ❑ 印表機伺服器的作業系統為 Windows Me/98 及用戶端的作業系統為 Windows XP/2000。

下列章節中所出現的顯示畫面可能會依 Windows 作業系統版本不同而有所差異。

### 附註：

- ❑ 當在 Windows XP/2000 用戶端安裝驅動程式時，必須以系統管理員的身份登入 Windows XP/2000。
  - ❑ 當已安裝其他驅動程式或伺服器和用戶端的電腦都使用相同的作業系統時，則您不需要安裝百寶箱光碟片中的印表機驅動程式。
1. 開啓共享印表機時，可能會出現提示視窗。請按下『**確定**』鍵，然後依照螢幕上的指示安裝光碟片中的印表機驅動程式。
  2. 放入光碟片。鍵入在用戶端中印表機驅動程式所在的正確磁碟機及資料夾名稱，然後按下『**確定**』鍵。



當安裝驅動程式在 Windows XP/2000/Server 2003 時，則會出現“找不到數位簽章”的畫面。請按下『**是**』鍵 (Windows 2000) 或『**繼續安裝**』鍵。

依使用的作業系統而定，有不同的資料夾名稱。

用戶端的作業系統	資料夾名稱
Windows Me 或 98	\<Language>\WIN9X
Windows 2000 或 XP	\<Language>\WINXP_2K

3. 選擇印表機的名稱，並按下『**確定**』鍵。接著請依照螢幕上的指示操作。

## 第 5 章

---

# 在 Macintosh 下使用印表機軟體

---

## 關於印表機軟體

印表機軟體包括印表機驅動程式和 EPSON 印表機監控程式 3，透過印表機驅動程式可讓您藉由多樣化的列印設定，從印表機中獲得最佳的列印結果。

請使用下列的方式，開啓 EPSON 印表機監控程式 3。

請開啓“列印”對話框，然後從下拉清單中選擇“印表機狀態設定”。然後在“工具”選單中點選您的印表機圖示。

EPSON Status Monitor 3 可讓您檢查印表機的狀態。詳細說明，請參考第 122 頁“使用 EPSON 印表機監控程式 3 監控印表機”。

## 開啟印表機驅動程式

使用印表機驅動程式來操作印表機及改變印表機的設定。印表機驅動程式可讓您輕鬆地改變所有列印設定，包括紙張來源、紙張大小和列印方向。

若要開啓印表機驅動程式，請在“印表機設定工具程式”(Mac OS X 10.3) 或“列印中心”(Mac OS X 10.2 或以下) 中加入您的印表機，在任何軟體中點選“檔案”功能表中的“列印”，然後選擇您的印表機。

## 從應用程式中開啟對話框

- 若要開啓紙張設定對話框，請點選檔案選單中的“頁面設定”。
- 要開啓基本設定對話框，請點選檔案選單中的“列印”。

**附註：**

印表機驅動程式的線上輔助說明，提供印表機驅動程式設的詳細說明。

---

## 更改印表機的設定

### 更改列印品質的設定值

您可透過印表機驅動程式改變列印品質。在這一台印表機的驅動程式中提供您一些內定的列印設定值清單可以讓您隨意套用也可以根據個人需求量身訂製特殊的列印設定值。

#### 使用 “自動” 設定選擇列印品質

您可以將輸出的列印品質設為高品質或快速。有兩種不同品質等級 300 dpi 和 600 dpi 的設定值。毫無疑問地 600 dpi 可以提供更高品質、更細膩的列印效果，但將需要更多的記憶體，且會降低列印的速度。

當您在印表機驅動程式的 “基本設定” 選單按下 “自動” 按鍵。印表機會自動根據您所挑選的色彩自動調配其他所有列印功能選項的最佳設定值。在這個列印模式下您唯一必須要改變的是 “色彩” 和 “解析度” 選項的設定值。當然，您還是一樣可以從目前所使用的應用軟體中改變 “紙張大小” 和 “列印方向” 選項的設定值。

1. 開啓 “列印” 對話框。
2. 從下拉式清單中選擇 “印表機狀態設定”，然後選擇 “基本設定” 選單。



3. 點選“進階”，然後從“解析度”下拉清單中選擇解析度。



**附註：**

若列印失敗或發生有關記憶體的問題訊息時，請選擇較低的解析度，使列印可以繼續進行。

### 使用預先定義的設定值

預先定義的設定值可以協助您將特定的列印資料 ( 如簡報文件，或是由數位相機或攝影機製成的圖像 ) 的效果達到最佳化。

請依下列步驟，使用預先定義的設定值。

1. 開啓“列印”對話框。
2. 從下拉式清單中選擇“印表機狀態設定”，然後選擇“基本設定”選單。
3. 點選“進階”。在“自動”右方的下拉式清單，可看到預先定義的設定值。



4. 根據您想要列印的影像或文件，從清單中選出最合適的設定。

當您選擇一個預先定義的設定值，其他的設定，如列印模式、解析度、螢幕及色彩管理都會被自動設定。所有的更動都將會出現在“摘要”下拉清單中。

印表機驅動程式提供下列預先定義的設定值：

### **自動 (一般)**

適合例行列印，尤其是相片。

### **文字 / 圖形**

適合包括文字和圖形的列印文件，如簡報資料。

### **圖形 / CAD**

適合列印圖形及圖表。

### **影像**

適合列印相片。

### **ColorSync**

自動調整列印顏色以符合螢幕的設定。

### **自動 (高品質)**

適合需要高品質效果的例行列印。

### **進階文字 / 圖形**

適合需列印高品質且含有文字和圖形的簡報資料。

### **進階圖形 / CAD**

適合列印高品質的圖形、圖表和相片。

## 進階影像

適合列印高品質的掃描相片及數位圖像。

### 自訂列印設定值

大多數的使用者並不需要自訂列印設定值。但是，若您希望能有更詳細的設定，或是只是想做個實驗，您還是可以透過印表機所提供的自訂功能來控制您的印表機。


請依下列步驟，自訂列印設定值：

1. 開啓“基本設定”對話框。
2. 點選“進階”，然後點選『細項設定』，開啓下圖所示的對話框。



3. 在“色彩”設定中選擇“彩色”或“黑色”。
4. 依照您想要使用的列印品質，選擇“快速”(300 dpi)或“高品質”(600 dpi)。

#### 附註：

當更改其他設定時，請按下  鍵獲得各項設定的詳細說明。

5. 按下『**確定**』鍵，套用設定值，回到“基本設定”對話框。

**附註：**

有關各項設定的詳細說明，請參考線上輔助說明。

## **儲存自訂的設定值**

請依照下列的步驟，儲存自訂的設定值。

Mac OS 10.1.x 使用者，請在 Save Custom Setting 中儲存自訂的設定值。您的設定值將會以 **Custom** 儲存在“預設”下拉式清單中。您只能儲存一組自訂設定值。

Mac OS X 10.2 或 10.3 使用者，請在“列印”對話框中的“預設”中選擇“**儲存**”或“**儲存為**”，然後輸入自訂設定值的名稱。自訂設定值會被儲存在“預設”下拉式清單中。

**附註：**

**Custom Setting** 是 Mac OS X 的標準功能選項。

## **更改列印版面**

您可在同一張紙上列印二合一或四合一及指定排列方式，自動調整每個頁面以符合指定的紙張大小。您也可以選擇列印頁框。

1. 開啓“列印”對話框。
2. 從下拉式清單中選擇“**Layout / 佈局**”。

3. 選擇您想要在一張紙上列印的頁數。



4. 按下『**列印**』開始列印。

**附註：**

“**Layout / 佈局**”設定為 *Mac OS X* 的標準功能。

## 雙面列印

雙面列印可以將資料列印在紙張的正反兩面。當您使用裝訂列印時，您可按照所需的排列方式設定裝訂邊界。

### 手動雙面列印

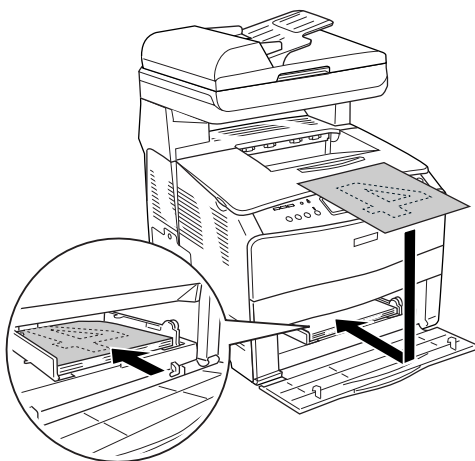
1. 開啓“**列印**”對話框。
2. 從下拉式清單中選擇“**印表機狀態設定**”，然後選擇“**基本設定**”選單。

3. 點選“雙面列印(手動)”檢查盒，然後按下『設定雙面列印』鍵。
4. 選擇“左”、“上”或“右”的裝訂位置。
5. 指定紙張正面及背面的裝訂邊界。



6. 選擇以紙張的正面或背面作為列印的首頁。
7. 按下『**列印**』開始列印。

- 當列印完一面後，請依下圖將紙張已列印過的那一面朝下放入萬用進紙匣。然後按下『◊ 黑白開始』鍵或『◊ 彩色開始』鍵。



**附註：**

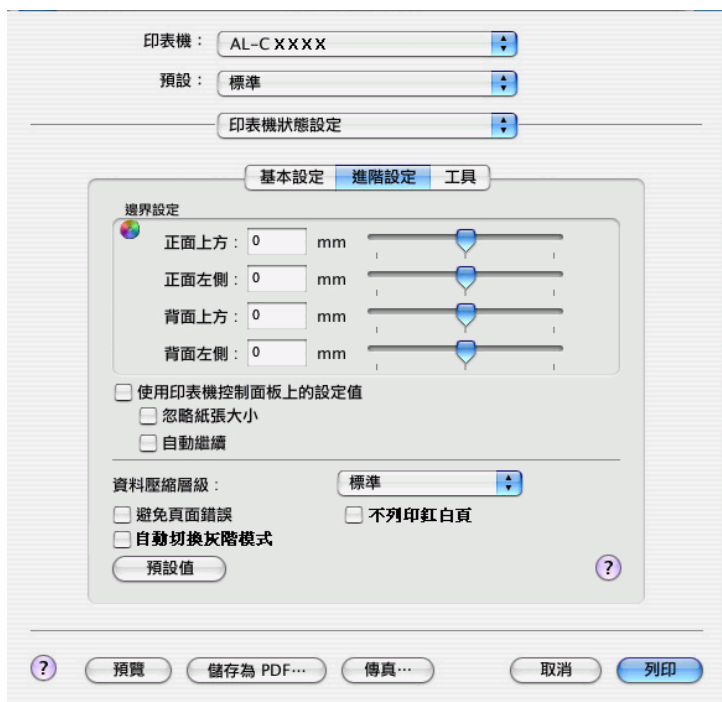
請將紙張弄平後再放入進紙匣。否則可能無法正確進紙。

## 更改進階設定值

在進階設定對話框中，您可以做更多的設定。例如頁面保護等。



開啓“列印”對話框，然後從下拉式清單選擇“印表機狀態設定”，然後選擇“進階設定”。



**邊界設定：** 調整列印面正面及背面的列印位置，而設定之調整單位為 0.5mm。

**使用印表機控制面板上的設定值檢查盒：** 勾選此檢查盒以使用控制面板上的設定值。

**忽略所選擇的紙張大小檢查盒：** 點選這個檢查盒，則印表機列印資料時將會忽略所放入的紙張大小。

<b>自動繼續</b> 檢查盒：	點選這個檢查盒，印表機將會忽略紙張大小錯誤或記憶體不足，自動繼續列印。
<b>資料壓縮層級</b> 下拉式清單：	選擇資料壓縮的方式。
<b>避免頁面錯誤</b> 檢查盒：	點選這個檢查盒可以避免因為需要大量記憶體的列印資料而產生 Print Overrun 的問題。例如，包含大量複雜字型或圖形的文件。但列印速度會稍微變慢。
<b>不列印空白頁</b> 檢查盒：	點選這個檢查盒，則印表機將會不列印空白頁。
<b>自動切換灰階模式</b> 檢查盒：	勾選此檢查盒，則印表機驅動程式會分析您的列印文件，若文件是黑白色系的，系統會自動轉換成灰階模式。
<b>初始值</b> 鍵：	請按此鍵將印表機驅動程式的設定值回復到印表機的初始值。
<b>取消</b> 鍵：	按下此鍵可結束對話框或印表機驅動程式，而不儲存任何設定。

---

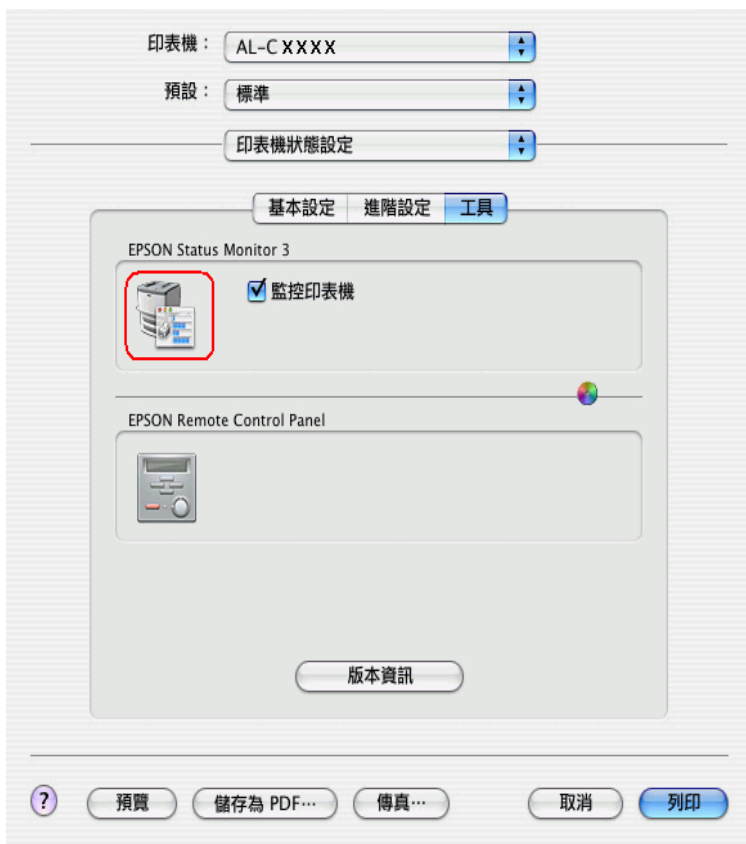
## 使用 EPSON 印表機監控程式 3 監控印表機

EPSON 印表機監控程式 3 是監控印表機並提供有關印表機目前狀態資訊的工具程式。

### 開啟 EPSON 印表機監控程式 3

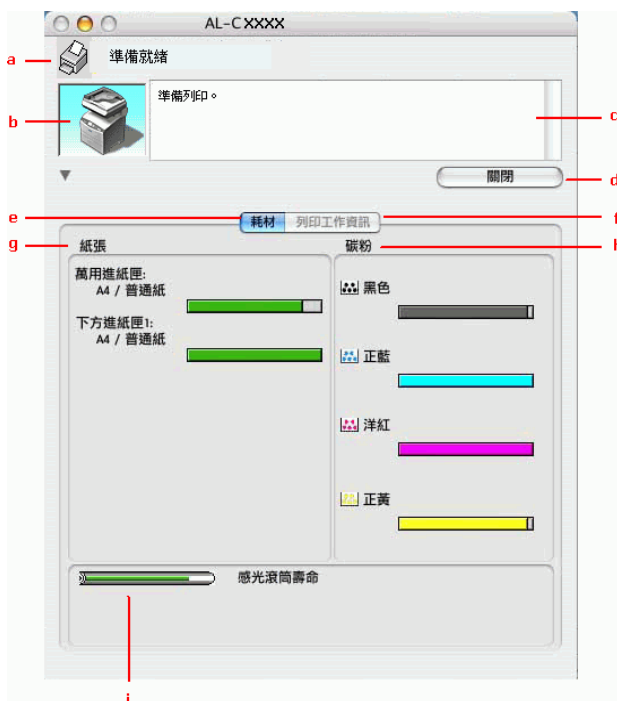
1. 點選應用軟體「檔案」選單中的「**列印**」，開啓「**列印**」對話框

2. 從下拉式清單中選擇“印表機狀態設定”，然後點選“工具”。
3. 點選這台印表機的圖示。



## 獲得印表機的詳細資料

使用 EPSON 印表機監控程式 3 對話框，監控印表機狀態及取得有關耗材的資訊。



### 附註：

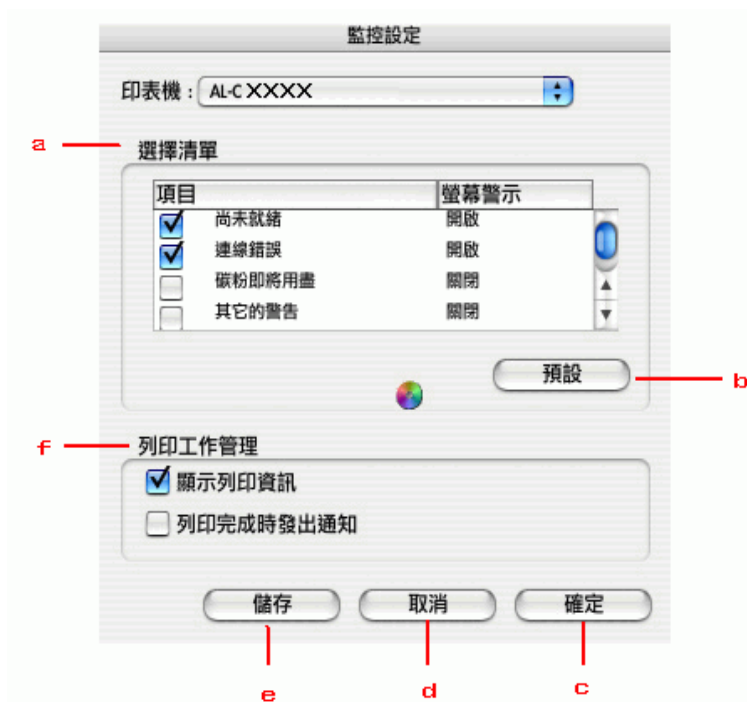
實際的視窗將依據您所使用的作業系統而有所差異。

- a. 圖示 / 訊息： 顯示印表機狀態的圖示及訊息。
- b. 印表機圖示： 在左上角的圖示會影像方式顯示印表機狀態。

- c. 文字欄：印表機圖示旁的文字欄顯示印表機目前的狀態。當發生問題時，會顯示可行的解決方法。
- d. 『關閉』鍵：按下此鍵可關閉對話框。
- e. 耗材：顯示紙匣和耗材的資訊。
- f. 列印工作資訊：顯示列印工作的資訊。當您在監控設對話框中，勾選“**Show job information / 顯示列印工作資訊**”檢查盒時，才會顯示此選單。詳細說明，請參考第 128 頁“使用列印工作管理功能”。
- g. 紙張：指示紙張種類、紙張大小及在紙張來源中剩餘的紙張數量。若印表機有安裝選購紙匣，也會顯示選購紙匣的訊息。
- h. 碳粉：指示剩餘的碳粉量。若碳粉快用盡，碳粉圖示會閃爍。
- i. 感光滾筒：指示感光滾筒所剩餘的可使用壽命。

## 更改監控設定

若要更改監控設定，請從「檔案」選單中選擇「**監控設定**」，即可開啓「監控設定」對話框。



對話框中的設定值和按鍵如下表：

- a. 選擇清單：
- 使用此區塊的檢查盒，選擇您希望得到的錯誤通知種類。  
請在「項目」下選擇想要顯示的警示項目。在「螢幕警示」下會以「開啟」或「關閉」來顯示目前警示項目的狀態。
- b. 『預設』鍵：
- 恢復至印表機的預設值。

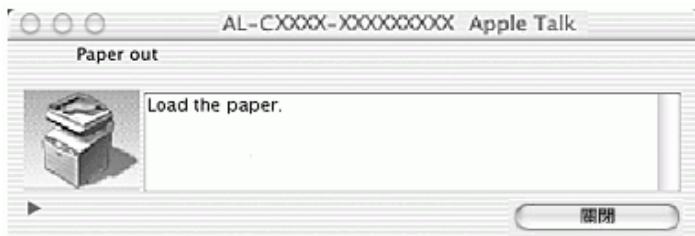
- c. 『**確定**』 鍵： 儲存新的設定值。
- d. 『**取消**』 鍵： 取消任何變更。
- e. 『**儲存**』 鍵： 儲存設定值，關閉對話框。
- f. 列印管理員： 勾選“**顯示列印資訊**” 檢查盒，即可在“EPSON 印表機狀態監控 3” 視窗中顯示“**列印工作資訊**” 選單。若勾選此檢查盒，則“**列印工作管理**” 圖示將在列印時出現在工具列上。  
  
勾選“**列印完成時發出通知**” 檢查盒，則當列印工作完成時將會顯示通知訊息。

**附註：**

此選單只有第 128 頁“使用列印工作管理功能” 說明的情況下才能使用。


## 狀態警告視窗

當發生錯誤時，會自動開啓狀態警告視窗。此視窗將會顯示錯誤類型並提供可行的解決方法。一旦問題解決了，此視窗將會自動關閉。



當勾選“**監控印表機**”檢查盒時，這個視窗將會根據您在監控設定對話框所選擇的警示項目而出現。請依照下列步驟，勾選“**監控印表機**”檢查盒。

1. 打開“**列印**”對話框，然後從下拉式清單中選擇“**印表機狀態設定**”。
2. 點選“**工具**”，然後選擇“**監控印表機**”檢查盒。

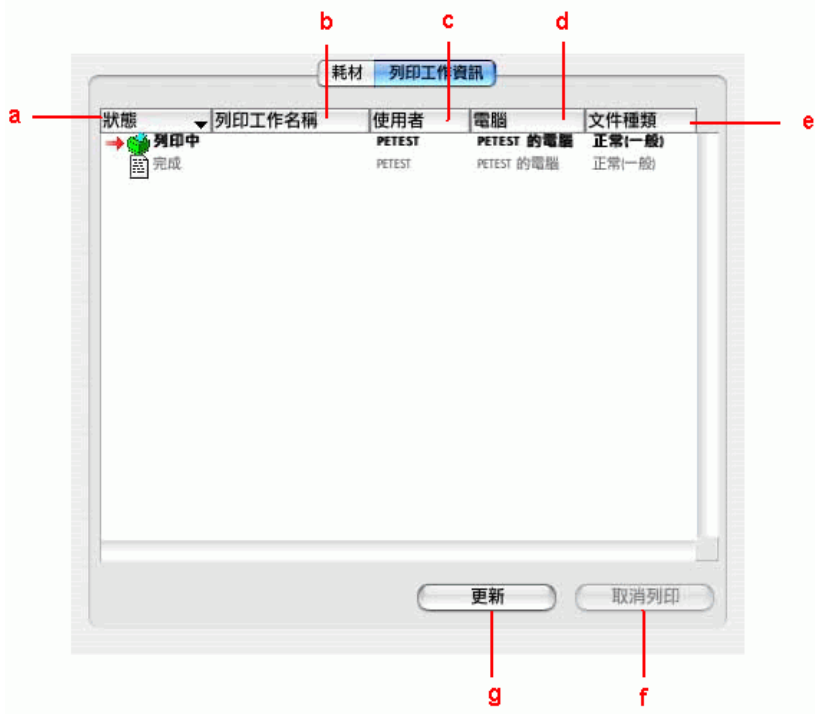
若您希望看到有關印表機耗材的資訊，請按下  鍵。若您按下此鍵，即使在解決問題之後，“狀態警告”對話框也不會關閉。若要關閉視窗，請按下『**關閉**』鍵。

## **使用列印工作管理功能**

您可從“EPSON 印表機監控程式 3”對話框中的“**列印工作資訊**”選單取得列印工作的資訊。



若要顯示“列印工作資訊”選單，請在“監控設定”對話框中選取“顯示列印工作資訊”檢查盒。接著按“EPSON 印表機監控程式 3”對話框中的“列印工作資訊”選單。



- a. 狀態：
- 請稍候： 正在等待列印。
  - 刪除工作： 按下『取消列印』鍵，取消正被暫存至您的電腦的列印工作。或是正在刪除列印工作。
  - 列印中： 正在列印中。

- 完成： 只顯示您已被完成的列印工作。
- 取消： 只顯示您已取消的列印工作。
- 暫停： 列印工作被暫停。
- b. 列印工作名稱： 顯示使用者列印工作的檔案名稱。其他使用者列印工作的檔案將會以 ----- 顯示。
- c. 使用者： 顯示使用者名稱。
- d. 電腦： 顯示連接印表機的電腦名稱。
- e. 列印工作種類： 顯示列印工作種類。
- f. **取消列印** 鍵： 選擇一項列印工作並按下此鍵，即可取消列印所選擇的工作。
- g. **更新** 鍵： 按下此鍵，即可更新此選單的資訊。

在資源分享印表機中的多工緩衝工作，不會顯示在列印工作資訊選單中。

---

## 設定 USB 連接埠

### 附註：

若您是透過 USB 集線器連接 USB 電纜線至 Macintosh，請連接至此集線器的第一層。依所使用的集線器而定，USB 界面可能不是很穩定。若您使用此種設定遇到問題，請直接將 USB 電纜線連接至電腦的 USB 連接埠。

1. 開啓硬碟中的“應用程式”資料夾，然後開啓“工具程式”資料夾，再雙擊“印表機設定工具程式”(Mac OS X 10.3) 或“列印中心”(Mac OS X 10.2 或以下版本) 圖示。
2. 按下“印表機列表”對話框中的“加入”鈕。

3. 從彈出式選單中選擇“EPSON USB”或“USB”。然後從印表機清單中選擇“AL-xxxx”，然後按下『加入』鍵。



4. 關閉“印表機設定工具程式”(Mac OS X 10.3)或“列印中心”(Mac OS X 10.2 或以下版本)。

---

## 取消列印

若列印輸出的品質並不符合您所預期，或是出亂碼時，請依照下列的操作步驟，取消列印。當列印工作仍舊存在電腦中時，請依照下列步驟，取消列印。

開啓“印表機設定工具程式”(Mac OS X 10.3)或“列印中心”(Mac OS X 10.2 或以下)，雙擊您的印表機，然後從列印佇列中，雙擊您的印表機，然後從“工作”選單中選擇“刪除工作”。

在最後一頁列印出來之後，印表機上的“就緒”(綠色)燈號便會亮起。

### 附註：

您可以按下控制面板上的『 取消列印』鍵，取消您所傳送的列印工作。但請注意不要取消其他使用者電腦所傳送的列印工作。

---

## 移除印表機軟體

當您重新安裝或更新驅動程式時，請先移除已安裝的印表機驅動程式。

1. 關閉所有的應用軟體，並重新啟動 Macintosh。
2. 將 EPSON 印表機百寶箱光碟片放入光碟機中。
3. 雙擊 **Mac OS X** 資料夾，然後雙擊 **Printer Driver** 資料夾。
4. 雙擊這台印表機的圖示。

### 附註：

若出現“認證”視窗時，請輸入管理者的“名稱”及“密碼或密語”，按下『好』鍵。

5. 出現“軟體授權協議書”視窗時，請按下『接受』鍵。
6. 點選左上角下拉式選單中的“**移除安裝**”，再按下『**移除安裝**』鍵。
7. 請依照螢幕上的指示操作完成移除。

### 附註：

移除印表機驅動程式後，若“列印中心”仍保留印表機機型，請將印表機機型從“列印中心”中刪除。請開啓“列印中心”，選擇印表機機型，然後按下『刪除』鍵。

---

## 在網路上分享印表機

### 資源分享印表機

這個章節描述“AppleTalk”網路分享印表機。

連接在網路上的電腦主機可以直接驅動分享印表機。直接連接印表機的電腦主機會被當作印表機伺服器，則其它用戶端的電腦需有權限才能夠分享印表機伺服器的印表機。也就是說，用戶端必須透過印表機伺服器才能夠分享共用印表機的資源。

請使用 Mac OS X 10.2 或以上版本的“印表機資源分享”設定的標準功能將您的印表機透過網路分享。  
Mac OS X 10.1 無法使用此項功能。

詳細資訊，請參考作業系統的相關文件。



## 第 6 章

---

### 掃描

---

#### 關於掃描器軟體

##### **EPSON Scan**

這個產品是透過電腦主機端的驅動程式來操控。這一個驅動程式被稱爲“EPSON Scan”（支援 TWAIN 規格的驅動程式）。

EPSON Scan 軟體可以讓您以彩色、灰階或黑白模式來掃描照片，並可得到專業的品質。Windows 使用者，可以從和 TWAIN 相容的應用軟體中開啓 EPSON Scan。

##### **Mac OS X 使用者的注意事項：**

您可能無法在某些軟體中啓動 EPSON Scan。

##### **TWAIN**

TWAIN 是一種介於影像輸入硬體裝置（像是掃描器）和各種控制影像輸入裝置的應用軟體之間一種稱爲應用程式界面（Application Program Interface 簡稱 API）的標準規範。

您只要使用相同的操作方式便可以透過任何一種支援 TWAIN 規格應用軟體，直接讓 TWAIN 驅動程任何一台支援 TWAIN 規格的產品，進行影像的掃描工作。

##### **和 TWAIN 相容的應用軟體**

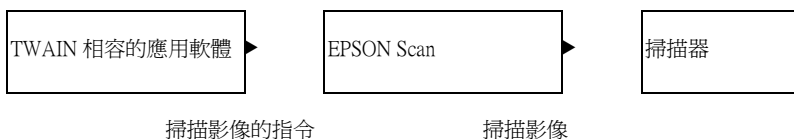
這個產品有支援 TWAIN 裝置。因此，您可以使用和 TWAIN 相容的應用軟體，來掃描影像。

這個產品有附贈和 TWAIN 相容的影像編輯軟體。請根據您的需求，選擇適合的軟體使用。

- ❑ EPSON Creativity Suite
- ❑ EPSON Web-To-Page
- ❑ PageManager for EPSON

要掃描影像，也可以使用一般和 TWAIN 相容的應用軟體，如 Adobe Photoshop。

在 TWAIN 相容的應用軟體中，當您選擇掃描指令掃描影像時，EPSON Scan 軟體會啟動，並依照所指定的設定值，掃描影像。



在掃描過程中，會出現和 TWAIN 相容的應用軟體被掃描器操控的畫面。其實這是 EPSON Scan 軟體在執行掃描任務的實況轉播讓您對整個掃描任務的目前進度能夠一目了然。

您可以使用 EPSON Scan 對話框，指定各種不同的掃描設定值。

## 開啟 EPSON Scan

### 從 TWAIN 相容的應用軟體

本章節提供您，如何從 Adobe Photoshop Elements 開啓 EPSON Scan (家庭模式)。

#### *Mac OS X 使用者的注意事項：*

*關於 Adobe Photoshop Elements 的詳細說明，請參考它的網站。*

1. 開啓 Adobe Photoshop Elements。



**Windows 使用者：**

按下『開始』鍵，指向“所有程式集”(Windows XP 使用者)或“程式集”(Windows 2000、Me 或 98 使用者)，再點選“**Adobe Photoshop Elements 2.0**”。

**Mac OS X 使用者：**

在 Macintosh HD 中雙擊“**Adobe Photoshop Elements**”資料夾，再雙擊“**Photoshop Elements**”圖示。

從“檔案”選單中點選“讀入”，選擇“**EPSON AL-CXXX**”。

*Windows XP 使用者的注意事項：*

在“檔案”選單中，請勿選擇“**WIA-EPSON xxxx**”。否則，您將無法使用 EPSON 掃描器的完整功能。

EPSON Scan 開啓，並出現掃描設定視窗。

## **直接使用 EPSON Scan**

如果您只要儲存而不需要在應用軟體中編輯時，您可以直接啓動 EPSON Scan。在掃描完影像後，掃描影像將會被自動地儲存至指定的資料夾。

1. 開啓 EPSON Scan。

**Windows 使用者：**

□ 雙擊桌面上的“**EPSON Scan**”圖示。

您也可以利用下列的方法，開啓 EPSON Scan。

□ 按下“開始”，指向“所有程式”(Windows XP)或“程式集”(Windows Me, 98 或 2000)，指向“**EPSON Scan**”，點選“**EPSON Scan**”。

**Mac OS X 使用者：**

點選在“應用程式”資料夾中的“**EPSON Scan**”圖示。

EPSON Scan 開啓，並出現掃描設定視窗。

---

## 放置原稿


掃描文件前，請尊重他人的智慧財產權。在未確定版權狀態前，請勿掃描他人的著作或影像。

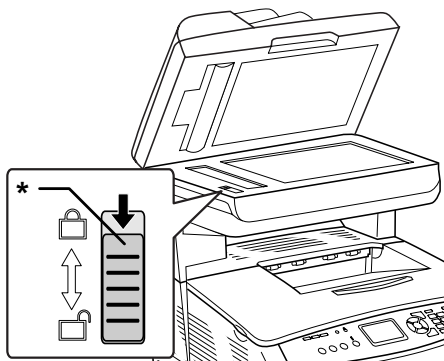
## 工作平台

當使用工作平台時，請一次放入一張原稿。



**注意：**

- ❑ 請勿將重物放置在工作平台上，並且請勿重壓工作平台。
- ❑ 若要正確地掃描原稿，請將工作平台左側的安全鎖定裝置設定在  開鎖的位置。



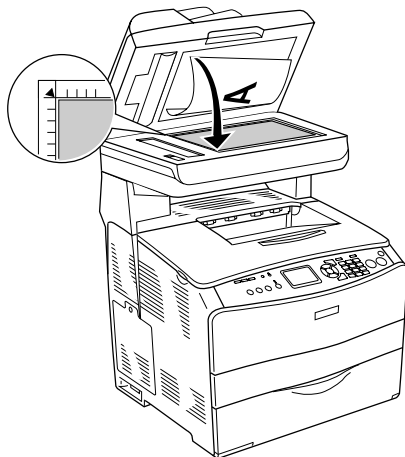
\* 安全鎖定裝置

1. 請確定已經開啓產品的電源，然後小心地打開文件上蓋。



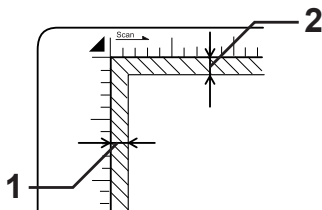
2. 請將原稿要掃描的那一面朝下，放在工作平台上。

將原稿水平靠齊工作平台的邊緣。



**附註：**

在工作平台上從水平邊緣往內 1.5mm 的區域，及從垂直邊緣往內 1.5mm 的區域，是無法掃描的區域。



- 若您打算使用縮圖的方式預掃描影像，則當掃描多張圖片時，每一張照片與前後照片之間，最少要間隔 20 mm。
  - 請保持工作平台的清潔。
3. 輕輕闔上掃描器的上蓋，避免移動文件。

**附註：**

- 請勿將照片長期放置在工作平台上，否則照片可能會黏在玻璃上。
- 請確定文件平整放在玻璃上，否則影像可能會模糊不清或失焦。同時，請確實闔上文件上蓋，以阻絕外界光線的干擾。

關於掃描程序的詳細說明，請參考第 150 頁 “選擇適合的設定值”。

## 自動進紙器


“自動進紙器”最多可以自動饋入 50 張紙。可適用於自動進紙器的文件如下。

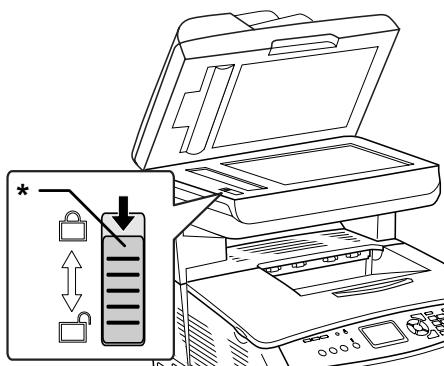
紙張種類	紙張大小	容量
普通紙、彩色雷射專用紙、噴墨專用紙、再生紙 重量：50 至 124 g/m <sup>2</sup>	B5*、A4、Letter、Legal	最多可放入 50 張（整疊厚度為 8 mm）

\* 不能用於傳真。



### 注意：

若要正確地掃描原稿，請將工作平台左側的安全鎖定裝置設定在  開鎖的位置。



\* 安全鎖定裝置

### 附註：

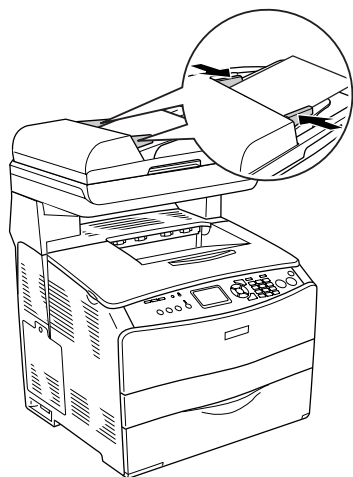
使用自動進紙器掃描的品質，可能會低於使用工作平台掃描的品質。

請依下列步驟，將文件放入自動進紙器。

1. 將兩邊的“紙張邊緣定位器”，向外移開。



2. 將整疊文件的掃描面朝上，放入自動進紙器直到抵住底部爲止，再調整“紙張邊緣定位器”，使其靠齊文件的邊緣。



**附註：**

- ❑ 請務必將自動進紙器護蓋完全闔上。
- ❑ 若您一次放入多張文件至“自動進紙器”中，則自動進紙器會饋入最上面的文件，並以掃描面朝下的方式退出紙張。

---

## 掃描影像

EPSON Scan 有三種模式，可以讓您更改掃描的設定：家庭模式、辦公室模式和專業模式。本章節將會說明如何在“家庭模式”中掃描影像。“家庭模式”可以讓您使用基本的設定，掃描影像。詳細說明，請參考第 149 頁“更改掃描模式”。

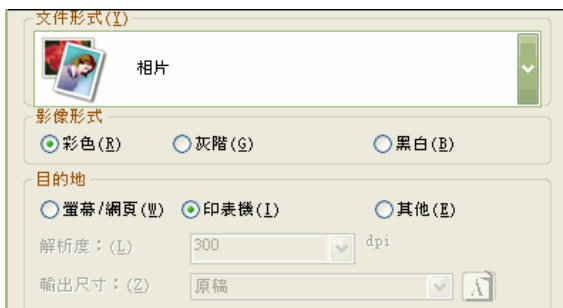
**Mac OS X 使用者的注意事項：**

在本章節所使用的大部份圖例，都是擷取自 Windows，所以可能與您所看到的視窗不同。除非另有附註，否則操作說明都是相同的。

**附註：**

- ❑ 若影像的大小超過可用記憶體或硬碟空間時，您將無法掃描。若您試圖掃描該影像，螢幕上將會出現一個警告訊息。
  - ❑ 使用自動進紙器掃描的品質，可能會低於使用工作平台掃描的品質。
  - ❑ 當以 750 dpi 或更高的解析度彩色掃描時，其暖機的時間最多將會比以黑白掃描的時間多 3 分鐘。
  - ❑ 在開始下列步驟前，請確定已經安裝 EPSON Scan 包含的所有必要軟體。
1. 請將原稿放在工作平台上，或是放入自動進紙器（傳真機型適用）。詳細說明，請參考第 138 頁“放置原稿”。
  2. 開啓 EPSON Scan。請參考第 136 頁“開啓 EPSON Scan”。

3. 如有需要，請選擇適合的掃描模式第 148 頁 “選擇適合的掃描模式”。
4. 請設定符合影像的“文件型式”、“影像型式”和“目的地”等設定值。第 150 頁 “更改掃描器的設定”。



5. 按下『**預掃描**』鍵，預覽影像。請參考第 170 頁 “在 EPSON Scan 中使用預視視窗”。



6. 請指定掃描影像的“輸出尺寸”設定值。並選擇“影像調整”設定值，以調整影像的品質。如有需要，請參考第 162 頁 “加強掃描影像品質”。
7. 按下『**掃描**』鍵，“EPSON Scan”將會開始掃描。



---

## 儲存掃描影像

### 從 TWAIN 相容的應用軟體

掃描影像之後，請依照下列的步驟儲存影像。(以 Adobe Photoshop Elements 軟體為例)。

1. 在 Adobe Photoshop Elements 中點選「檔案」選單，再選擇「另存新檔」。
2. 請輸入檔案名稱，選擇檔案格式，再按下『儲存』鍵。

### 檔案格式

下表列出常見的影像檔案格式。當您儲存影像檔案時，請選擇適合的檔案格式。

檔案格式	說明
BITMAP (*.BMP) (只適用 Windows)	在 Windows 中，BMP 是標準的影像格式。大部份的應用軟體皆可讀取和處理這種格式的影像檔案。
JPEG (*.JPG)	JPEG 是壓縮的檔案格式，可以讓您選擇將影像儲存成壓縮的品質。然而，若壓縮太高，則影像的品質將會降低。
Multi-TIFF (*.TIF)	當您使用自動進紙器掃描文件時，則多頁文件會被儲存成一個檔案。然而，要開啓 Multi-TIFF 格式的檔案，應用軟體必須支援這種檔案格式。
PDF (*.PDF)	PDF (portable document format) 是由 Adobe 公司所發展出來的一種通用型的影像檔案格式。要使用 PDF 文件，電腦中必須安裝 Adobe Acrobat Reader 或 Acrobat。若您使用自動進紙器掃描文件，則多頁文件會被儲存成一個檔案。
PICT (*.PCT) (只適用 Mac OS X)	PICT 為 Macintosh 的標準影像檔案格式。大部份 Macintosh 中的應用軟體，包含文書處理軟體，都可讀取及使用這種格式的影像。

檔案格式	說明
TIFF (*.TIF)	TIFF 被設計用來交換如影像軟體與 DTP 軟體間資料轉換的檔案格式。當您掃描黑白影像時，您可以指定壓縮的種類。

## 直接使用 EPSON Scan 掃描

掃描影像之後，掃描的影像將會被自動儲存至“檔案儲存設定”對話框所指定的資料夾中。



### 附註：

如果『**在進行下一次掃描前，先顯示此對話框**』檢查盒未被選取，則不會自動顯示檔案儲存設定對話框。若要開啓對話框，請點選在『**掃描**』鍵右側的箭頭，然後選擇“**檔案儲存設定**”。

1. 請指定儲存掃描影像的位置。若您想更改預設的位置時，請按下『**瀏覽**』(Windows) 或『**Choose**』(Mac OS X) 並選擇想要使用的資料夾。
2. 指定一個由英文字母所組成的字串（字首）和三個數字（起始號碼）所組成的檔案名稱。

如果您想要更改檔案名稱，字首請輸入英文字母所組成的字串並選擇起始號碼。檔案名稱是由這裡所指定的字首和數字所組成的。

**附註：**

- Windows 使用者，字首不可使用以下的字元。  
\\, /, :, ,, \*, ?, ", <, >
  - Mac OS X 使用者，字首不可使用冒號 (:)
  - 數字必須為 3 位數。當以 MS -DOS 8.3 格式儲存時，請確定字首不可超過 5 個字元。
3. 選擇一個檔案格式。請參考下表的檔案格式。根據所選擇的檔案格式，您可以使用『**選項**』鍵，進行儲存掃描影像的詳細設定。

格式 (副檔名)	說明
BITMAP (*.BMP) (只適用 Windows)	Windows 的標準影像檔案格式。大部份 Windows 中的應用軟體，包括文書處理軟體，都可以讀取及使用這種格式的影像。
JPEG (*.JPG)	壓縮的檔案格式。可選擇壓縮的品質；JPEG 可以供高壓縮度，但壓縮度愈高，影像的品質會變得愈低。(注意：您無法回復原始的資料) 另外，每次儲存檔案後品質會變差。所以當您要編輯或修改時，建議使用 TIFF 格式。
Multi-TIFF (*.TIF)	TIFF 格式會將多張文件儲存成同一個檔案，當您使用自動送紙器掃描多張文件時，它們將會被儲存成同一個的檔案。(其他的檔案格式，則會儲存成個別的檔案。) 不過想要開啓 Multi-TIFF 的檔案，您必須有可支援這個檔案格式的應用軟體。
PDF (*.PDF)	是一種獨立平台的文件格式。若要使用 PDF 文件，您必須安裝 Adobe Acrobat ?Reader ?或 Acrobat。當您使用自動送紙器掃描多張文件時，將會儲存至單一的資料夾。
PICT (*.PCT) (只適用 Mac OS X)	PICT 為 Macintosh 的標準影像檔案格式。大部份 Macintosh 中的應用軟體，包含文書處理軟體，都可讀取及使用這種格式的影像。

格式 (副檔名)	說明
TIFF (*.TIF)	TIFF 被設計用來交換如影像軟體與 DTP 軟體間資料轉換的檔案格式。當掃描黑白影像，您可以指定這個壓縮格式。

4. 按下『**確定**』。

EPSON Scan 開始進行掃描。

5. 掃描的影像會被自動儲存至指定的位置。

若在“檔案儲存設定”對話框中的“**掃描後開啟影像資料夾**”檢查盒已被勾選，Windows Explorer (Windows) 或 Finder (Mac OS X) 將會在 EPSON 完成掃描後，自動開啓儲存掃描影像的資料夾。

## 選擇掃描模式

### 選擇適合的掃描模式

EPSON Scan 有三種模式，可以讓您更改掃描的設定：家庭模式、辦公室模式和專業模式。

#### 家庭模式：

家庭模式可以讓您不用設定複雜的設定值，即可輕鬆掃描影像。

#### 辦公室模式：

當您必須使用選購自動進紙器大量掃描相同尺寸的文件時，您可以使用辦公室模式。在這個模式下，您可以不用預覽，輕易並快速掃描文件。

#### 專業模式：

在專業模式中，有很多選項可以讓您增加掃描的品質。

請依照掃描的目的，選擇掃描模式。

目的	家庭模式	辦公室模式	專業模式
掃描底片	<input type="radio"/>	N/A	<input checked="" type="radio"/>
定義輸出的尺寸	<input type="radio"/>	N/A	<input checked="" type="radio"/>
最佳化影像的亮度和顏色	<input type="radio"/>	<input type="radio"/>	<input checked="" type="radio"/>
去網紋	<input type="radio"/>	<input type="radio"/>	<input type="radio"/>
回復褪色的影像色彩	<input type="radio"/>	N/A	<input type="radio"/>
去除底片上的灰塵和刮痕	<input type="radio"/>	N/A	<input checked="" type="radio"/>
快速大量掃描相同大小的文件	N/A	<input checked="" type="radio"/>	<input type="radio"/>
最佳化文字或線條掃描	<input type="radio"/>	<input type="radio"/>	<input type="radio"/>
掃描的文件大於掃描器的工作平台	N/A	N/A	<input checked="" type="radio"/>

: 建議使用

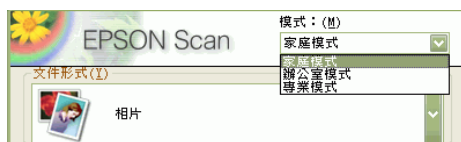
: 有支援的

您可以參考下列的章節，選擇和更改掃描模式。

## 更改掃描模式

您可以從視窗右上角的下拉式選單，更改掃描模式。

點選選單旁的小箭頭，然後點選想要使用的模式。



---

## 更改掃描器的設定

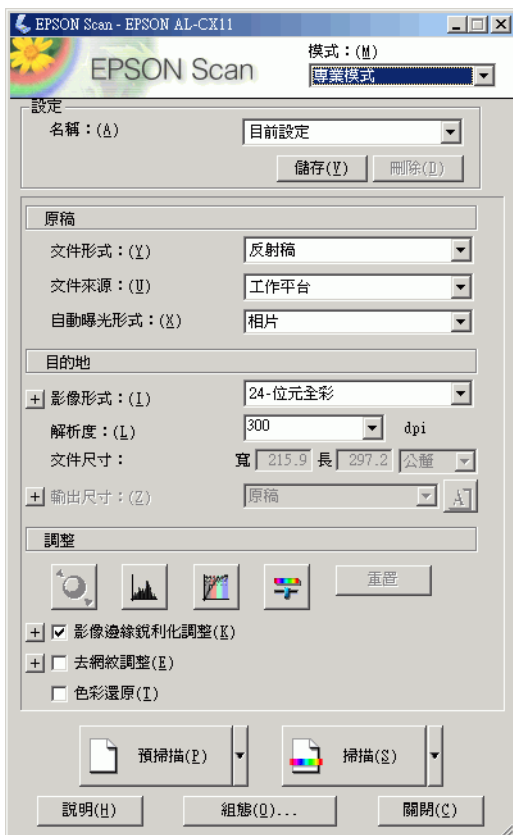
### 選擇適合的設定值

#### 相片

請依照下列的步驟，在專業模式下選擇適合掃描相片（反射稿）的設定值。

1. 將照片放置在工作平台上。詳細說明，請參考第 138 頁 “放置原稿”。
2. 開啓 EPSON Scan，然後選擇專業模式。

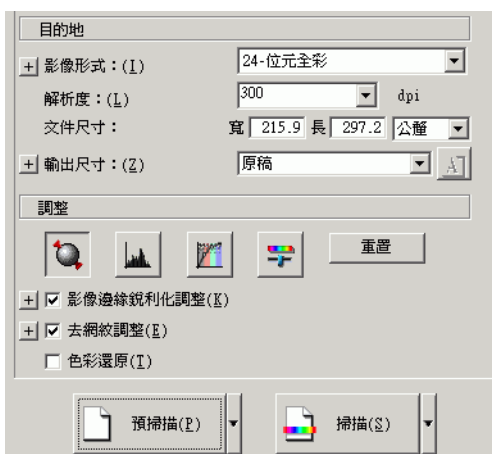
3. 出現下列的視窗。請依照下表，選擇符合掃描文件的設定值。



原稿	文件形式	反射稿
	文件來源	工作平台
	自動曝光形式	相片

目的地	影像形式	選擇適合的影像形式
	解析度	選擇適合的解析度
	輸出尺寸	會在之後的步驟中被設定
調整	會在之後的步驟中被設定	

4. 按下預掃描鍵，預掃影像。請參考第 170 頁 “預視影像”。
5. 如有需要，請使用 “輸出尺寸”，指定掃描影像的大小，並指定調整設定值。詳細說明，請參考第 162 頁 “加強掃描影像品質”。



6. 按下『掃描』鍵，“EPSON Scan”將會開始掃描。

掃描的影像將會被傳送至應用軟體，或是儲存在所指定的資料夾中。

## 選擇適合的解析度

當您指定高解析度，資料的像素會愈多，掃描影像的品質會愈好。但是解析度愈高，檔案會愈大。請根據您掃描的目的，選擇適合的解析度。



請依照掃描的目的，選擇適合的解析度。

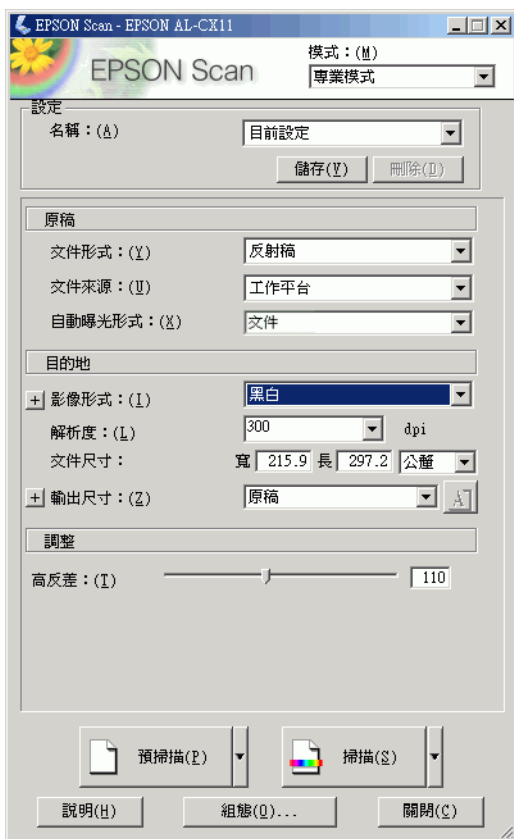
目的	解析度
傳送 E-mail	96 至 150 dpi
列印	300 dpi
歸檔	300 dpi

## **文字和線條**

請依照下列的步驟，在專業模式下更改適合掃描文字的設定值。

1. 請將原稿放在工作平台，或是放入自動進紙器。詳細說明，請參考第 138 頁 “放置原稿”。
2. 開啓 EPSON Scan，然後選擇 “專業模式”。

3. 出現下列的視窗。請依照下表，選擇符合掃描文件的設定值。



原稿	文件形式	反射稿
	文件來源	工作平台
	自動曝光形式	文件

目的地	影像形式	建議您將設定值設為黑白
	解析度	文件為 300 dpi 線條圖為 600 dpi
	輸出尺寸	會在之後的步驟中被設定
調整	會在之後的步驟中被設定	

4. 按下『**預掃描**』鍵，預掃影像。請參考第 170 頁 “預視影像”。
5. 如有需要，請使用“輸出尺寸”，指定掃描影像的大小，並指定調整設定值。詳細說明，請參考第 162 頁 “加強掃描影像品質”。



6. 按下『**掃描**』鍵，開始掃描。

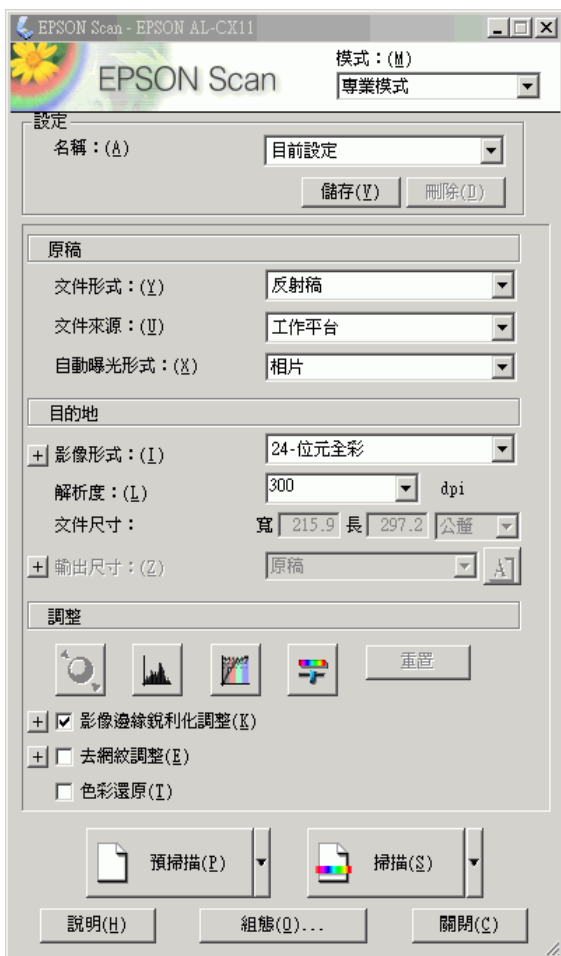
掃描的影像將會被傳送至應用軟體，或是儲存在所指定的資料夾中。

## 彩色文件

請依照下列的步驟，在專業模式下更改適合掃描彩色文件的設定值。

1. 請將原稿放在工作平台，或是放入自動進紙器。詳細說明，請參考第 138 頁 “放置原稿”。
2. 開啓 EPSON Scan，然後選擇 “專業模式”。

3. 出現下列的視窗。請依照下表，選擇符合掃描文件的設定值。



原稿	文件形式	反射稿
	文件來源	工作平台
	自動曝光形式	文件
目的地	影像形式	色彩細緻化
	解析度	選擇適合的解析度
	輸出尺寸	會在之後的步驟中被設定
調整	會在之後的步驟中被設定	

4. 按下『**預掃描**』鍵，預掃影像。
5. 如有需要，請使用“輸出尺寸”，指定掃描影像的大小，並指定調整設定值。詳細說明，請參考第 162 頁“加強掃描影像品質”。



6. 按下『**掃描**』鍵，開始掃描。

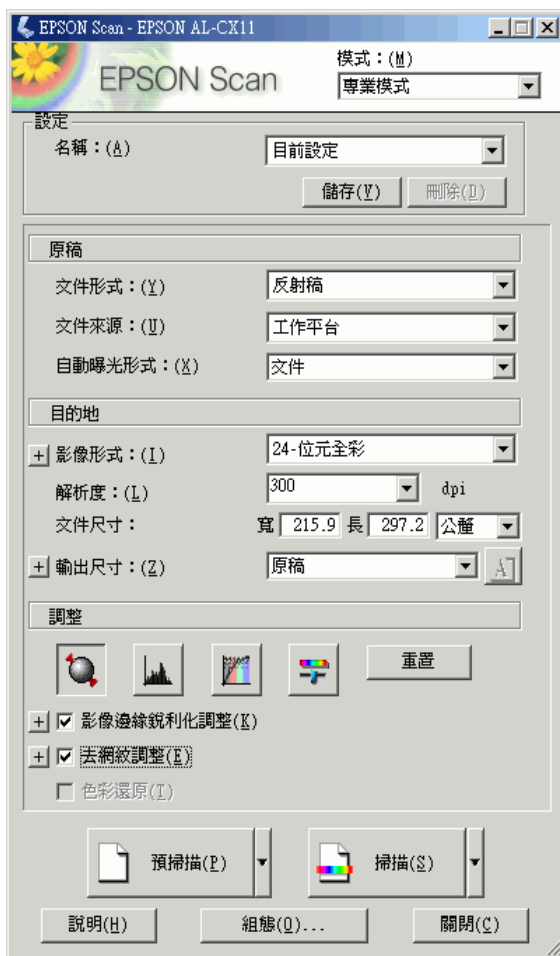
掃描的影像將會被傳送至應用軟體，或是儲存在所指定的資料夾中。

## **報紙和雜誌**

請依照下列的步驟，在專業模式下更改適合掃描報紙和雜誌的設定值。

1. 請將原稿放在工作平台，或是放入自動進紙器。詳細說明，請參考第 138 頁 “放置原稿”。
2. 開啓 EPSON Scan，然後選擇 “專業模式”。

3. 出現下列的視窗。請依照下表，選擇符合掃描文件的設定值。





原稿	文件形式	反射稿
	文件來源	工作平台
	自動曝光形式	文件
目的地	影像形式	色彩細緻化
	解析度	選擇適合的解析度
	輸出尺寸	會在之後的步驟中被設定
調整	會在之後的步驟中被設定	

4. 按下『**預掃描**』鍵，預掃影像。
5. 如有需要，請使用“輸出尺寸”，指定掃描影像的大小，並指定調整設定值。詳細說明，請參考第 162 頁“加強掃描影像品質”。



6. 按下『**掃描**』鍵，開始掃描。

掃描的影像將會被傳送至應用軟體，或是儲存在所指定的資料夾中。

## 加強掃描影像品質

EPSON Scan 提供多樣化的設定，可提高掃描影像的品質，滿足您的需求。



## 去除掃描影像上的網紋

附註：

- ❑ 當解析度設為 600 dpi 以上，無法使用這個功能。
  - ❑ 在家庭模式或專業模式中，當文件型式被設為“正片”、“彩色負片”、“黑白負片”時，無法使用這個功能。
  - ❑ 當影像型式被設為“黑白”時，無法使用這個功能。
  - ❑ 去除網紋的結果，無法套用至預掃影像。
1. 請勾選“調整”項目下的“去網紋調整”檢查盒。若在家庭模式下，請開啓影像調整對話框，然後勾選“去網紋調整”檢查盒。



2. 請依照您的目的和掃描的影像，選擇“網紋設定”。(在家庭模式中，無法使用這個功能。)

沒有套用“去網紋調整”	有套用“去網紋調整”
	

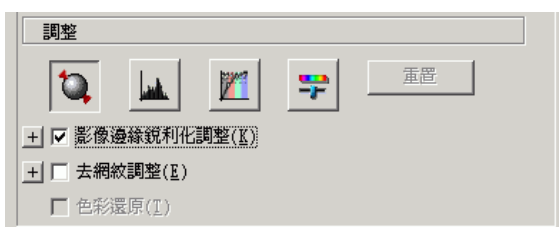
## 加強影像銳利度



如果原始影像外框邊緣不夠銳利，在專業模式中選擇這個功能，可以加強掃描影像的銳利度。(在家庭模式下，將會自動啓動這個功能)。

### 附註：

當影像型式是設為“色彩細緻化”、“半色調”或“黑白”時，無法使用這個功能。

1. 在“調整”項目下，勾選“影像邊緣銳利化調整”。



沒有套用「影像邊緣銳利化調整」	有套用「影像邊緣銳利化調整」
	

2. 選擇調整的等級。

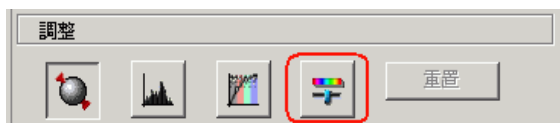
## 加強掃描影像的色彩

調整色彩的亮度、對比或色彩平衡，可以加強掃描影像的色彩。

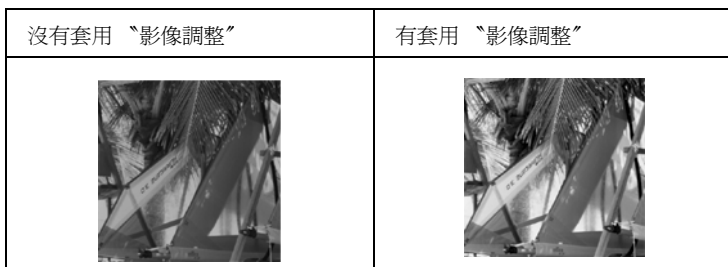
**附註：**

當您掃描彩色影像時，才可以使用這個功能。

1. 按下『**影像調整**』鍵。



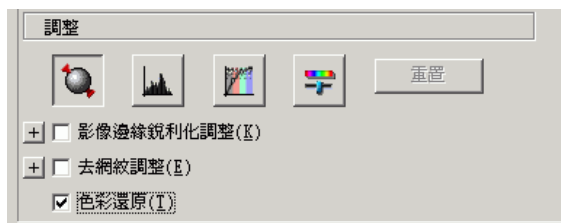
2. 移動調整桿，調整您要更改的項目。



3. 按下『關閉』鍵，關閉視窗。

## 還原褪色影像的色彩

色彩還原是掃描器軟體的功能，可還原底片和相片的褪色色彩。在家庭模式或專業模式中，勾選“**色彩還原**”檢查盒。



### 附註：

- ❑ 當掃描底片時，請不要在“文件形式”中選擇“黑白負片”。
- ❑ 請勿將“影像形式”指定為“16 位元灰階”或“8 位元灰階”。
- ❑ 請勿將“自動曝光形式”指定為“文件”。
- ❑ 根據底片或相片的狀況，色彩可能無法還原或您所預期的效果。

## 同時掃描多張影像

您可以同時將多張相片和文件放在工作平台上，然後掃描成各別的影像。

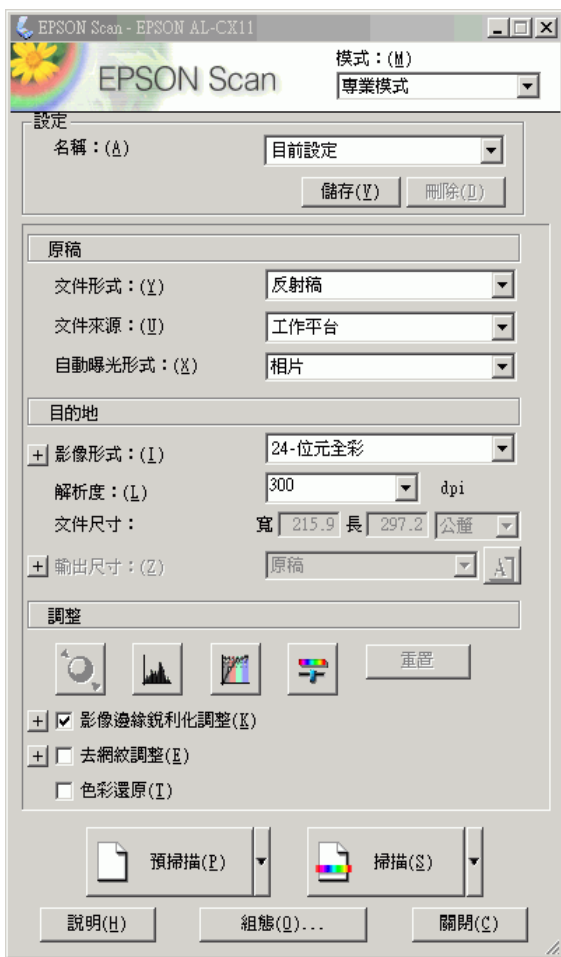
### 附註：

有些應用程式可能無法同時掃描多張影像。

請依照下列的步驟，使用專業模式掃描多張原稿。

1. 將文件放置在工作平台上。詳細說明，請參考第 138 頁“放置原稿”。

2. 開啓 “EPSON Scan”，然後選擇 “專業模式”。  
將會出現下列的視窗。



3. 指定符合影像的 “原稿” 和 “目的地” 設定值。
4. 按下 『預掃描』 鍵，預掃影像。

**附註：**

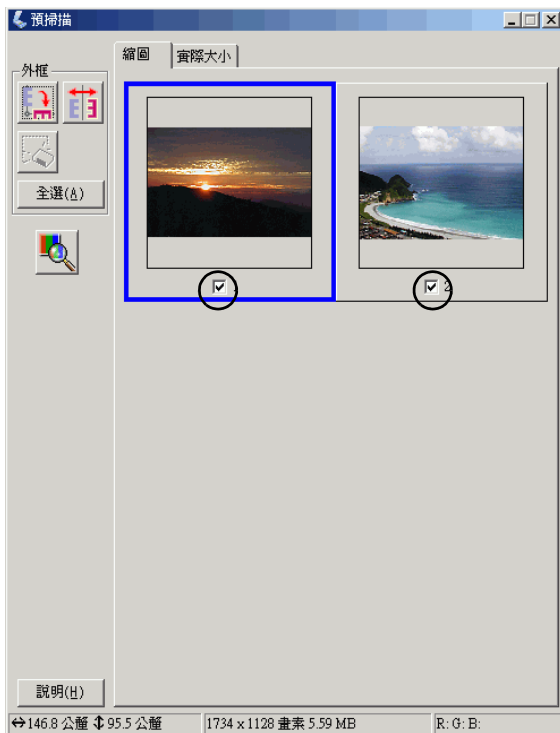
您可以選擇的預掃描方法：“縮圖”或“一般”。

按下『預掃描』鍵右側的小箭頭，選擇“縮圖”或“一般”。



**5. 在縮圖預掃描視窗：**

EPSON Scan 將會自動定位多張影像，以縮圖影像的方式預掃描影像。請點選您要掃描的影像檢查盒。



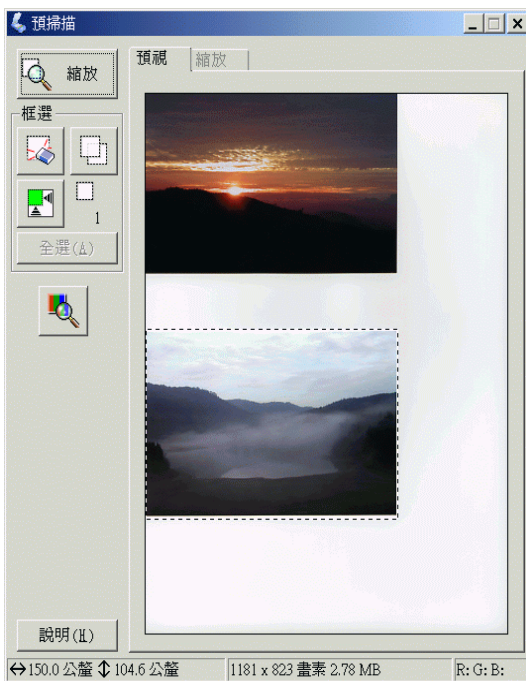


**附註：**

- 依您所要掃描的原稿而定，EPSON Scan 可能無法自動定位目標影像，或無法以縮圖的方式預掃描影像。在此情況下，請以一般的方式預掃描影像。
- 每個縮圖影像只能建立一個框選區域。

**在一般預掃描視窗下：**

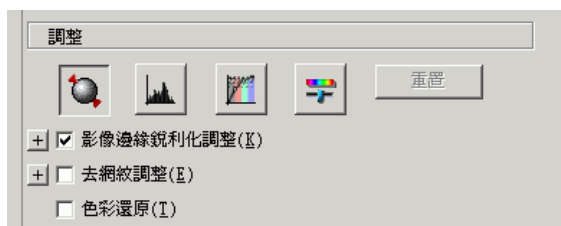
在預掃描的影像上，建立一個框選區域，選取您要掃描的區域。您最少可以建立 50 個框選區域。詳細說明，請參考第 175 頁 “使用框選工具”。



**附註：**

當掃描影像的輸出尺寸已經決定時，請從輸出尺寸清單中選擇適當的設定值。在預掃描視窗中會出現一個與輸出尺寸設定值同樣大小的框選區域。您可以將這個框選區域移動到您想要掃描的影像範圍。詳細的說明，請參考線上輔助說明。

6. 如有需要，請設定“調整”設定值。



**附註：**

針對某些設定值，您可以在預掃描視窗中按下『**全選**』即可將所做的修改一次套用到所有的影像。(在一般預掃描下，您必須建立框選區域。)詳細說明，請參考第 175 頁“使用框選工具”。

7. 按下『**掃描**』鍵，“EPSON Scan”將會開始掃描。

**附註：**

當檔案儲存設定對話框出現時，請確認您的設定，然後按下『**確定**』。

掃描的影像將會被傳送至應用軟體，或是儲存在所指定的資料夾中。

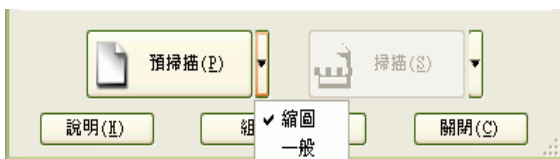
---

## 在 EPSON Scan 中使用預視視窗

### 預視影像

在掃描影像之前，您可以使用預視視窗，了解影像的效果並調整影像的設定值。

按下『**預掃描**』鍵，即可預掃影像並可預視影像。依照您所選擇的模式和文件形式，預掃描鍵的右方會出現箭頭圖示，按下箭頭圖示，可以選擇預掃描的方式。預掃描的方式分為**縮圖**或**一般**。

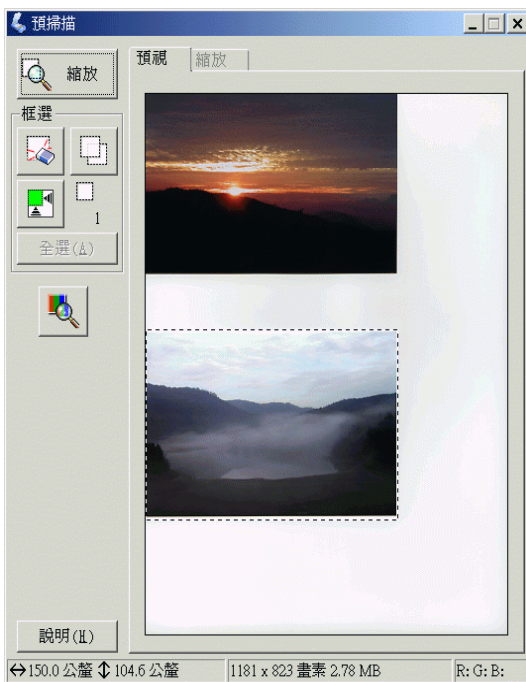



**附註：**

若預掃描鍵旁沒有出現箭頭圖示，則掃描器會使用“一般”的方式預掃影像。

## 一般預掃描

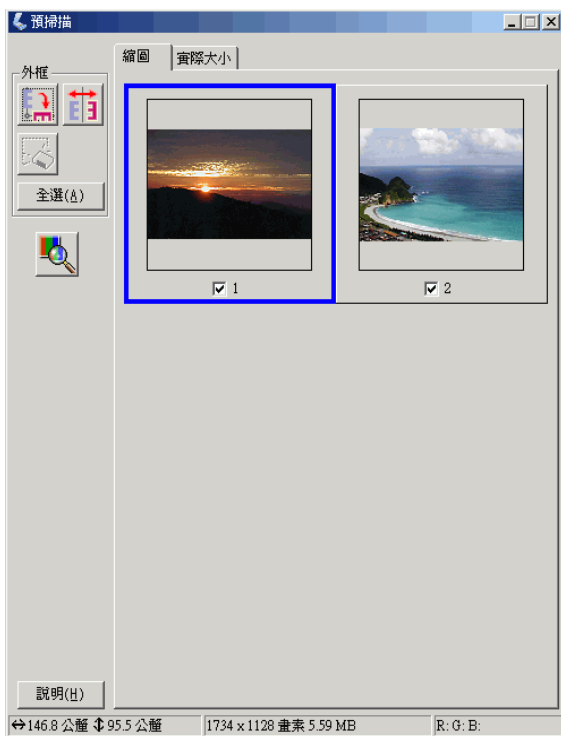
使用一般預掃描的方式，可以讓您看到完整的預掃影像，以及您調整影像的效果。您也可以使用“框選”工具，掃描所選擇的影像範圍。



按下『 **縮放**』鍵，可以縮放選擇的影像範圍。您可以使用框選工具，選取要縮放的影像範圍，再按下此鍵。在縮放視窗中，將會放大您所選取的影像範圍，您可以從縮放視窗中，了解您調整影像的效果。

## 縮圖預掃描

使用縮圖預掃描的方式，可以讓您以縮圖的方式預視多張掃描的影像。

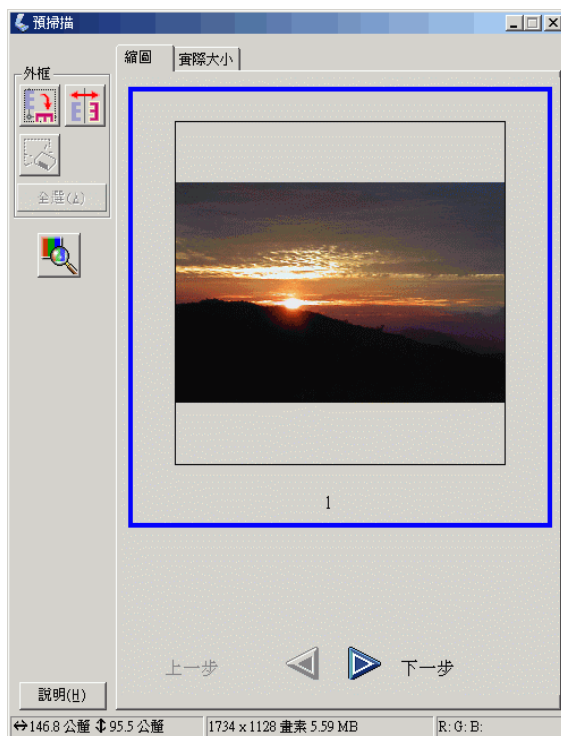


要掃描縮圖視窗中的影像，請點選影像下方的檢查盒，再按下『**掃描**』鍵。

若要調整縮圖影像，請先點選影像，再選擇適合的設定值。被選取的影像會顯示藍色外框。

若要將相同的調整設定值套用至全部的影像，請按『**全選**』。

要放大縮圖影像，請先點選影像，再按下**實際大小**選單。在實際大小視窗中，將會顯示放大的影像，在視窗中，您可以看見影像調整的效果。




**附註：**

- 在縮圖視窗中，雙擊影像將會放大影像，在實際大小視窗中，雙擊影像將會縮小影像。
- 當您在預視視窗中，點選『全選』，將無法使用“實際大小”選單

## 使用框選工具

框選工具可以讓您使用滑鼠，在掃描影像上拉曳外框，選取您要的影像範圍。

### 一般預掃描：

您最多可以建立 50 個外框，並可使用框選工具選取影像範圍，再按下『 縮放』鍵，放大選取的範圍。

### 縮圖預掃描：

您只能在一個縮圖影像上，建立一個框選區域。

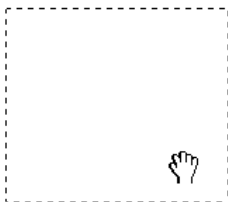
要製造外框，請將滑鼠指標移到預視視窗中，則指標會變成十字符號。請按下滑鼠的左鍵不放，拉曳出您要的影像範圍，再放開滑鼠的左鍵，即可建立外框。

框選區域的周圍會出現虛線的外框來表示可移動的框選區域，如此一來即可改變框選區域的尺寸。

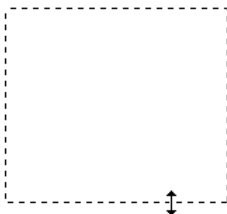
您第一次所點選的區域位置是固定的，但是框架部份是可縮放且可移動的。



將滑鼠移到選取的範圍中，指標將會變成手的形狀，按下滑鼠左鍵不放，可移動外框。若您同時按下鍵盤上的 **Shift** 鍵，將會是垂直上下或水平左右移動外框時。



若滑鼠是位在外框的邊緣上，指標將會是雙箭頭的形狀，按下滑鼠左鍵不放，可拉大或縮小外框的範圍。若您同時按下鍵盤上的 **Shift** 鍵，則將會是等比例放大或縮小外框。



要移動或刪除框選，請按下『 刪除所選擇的框選』鍵。

---

## 移除掃描器軟體

請依照下列的步驟，移除 EPSON Scan。



## Windows 使用者

### 附註：

- 若要在 Windows 2000 下移除應用程式，必須以具有管理者權限的使用者登入。
  - 若要在 Windows XP 下移除應用程式，必須以電腦使用者帳戶登入。若以受限的使用者帳戶登入，您將無法移除應用程式。
  - 您必須從 EPSON 安裝程式對話框中，移除 EPSON Scan。若要檢視此對話框，請插入百寶箱光碟片。
  - 本章節所顯示的圖片，為 Windows XP 的版本，可能與您所看到的視窗不同。
1. 關閉產品的電源，並拔除掃描器和電腦之間的連接線。
  2. 在控制台中，雙擊**新增或移除程式**圖示 (Windows XP 使用者) 或**新增 / 移除**圖示 (Windows Me、98、2000 使用者)。



3. 從清單中選擇 **EPSON Scan**，再點選**變更 / 移除**（Windows XP、2000 使用者）或**新增 / 移除**（Windows Me 或 98 使用者）。



4. 當螢幕上出現確認對話框時，請按下『**確定**』鍵。
5. 請依照螢幕上的指示操作。
6. 按下『**完成**』鍵，完成移除。  
若出現要重新啓動電腦的對話框時，請勾選『**是，現在我要重新啟動電腦**』檢查盒，再按下完成鍵。

## Mac OS X 使用者

### 附註：

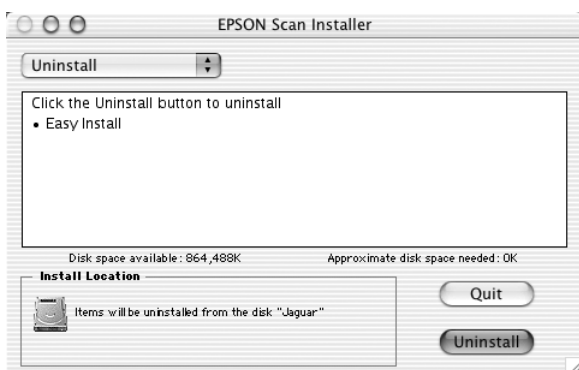
若要移除應用程式，您必須以電腦使用者帳戶登入。若以受限的使用者帳戶登入，您將無法移除應用程式。

1. 將軟體光碟片放入光碟機中。
2. 在電腦桌面上，雙擊『**EPSON**』光碟片的圖示。
3. 雙擊“**EPSON Scan**”資料夾。

4. 雙擊 “Mac OS X” 資料夾，再雙擊 “EPSON Scan Installer” 圖示。

若出現 “認證” 視窗時，請輸入管理者的 “名稱” 及 “密碼或密語”，按下 『好』 鍵，再按下 『繼續』 鍵。

5. 接著請按下 『Accept』。會出現安裝對話框。
6. 請按下左上方的下拉或選單，選擇 “Uninstall”，再按下 『Uninstall』 鍵。



---

## 使用控制面板上的開始鍵

### 掃描至您的電腦

這項產品可讓您使用控制面板，並透過本機或網路的連接，將影像掃描至電腦。若要使用控制面板掃描原稿，您必須安裝下列的軟體。

#### 電腦：

若要使用直接連接產品的電腦，您必須在電腦上安裝 EPSON Scan 和 EPSON Creativity Suite 。

### 網路電腦 (僅適用 Windows) :

若要使用透過網路連接產品的電腦，您必須在電腦上安裝“PageManager for EPSON”、“EPSON Scan”和“EPSON Creativity Suite”。當使用網路電腦掃描影像時，您可以選擇一般(自動)掃描或手動掃描。當您選擇一般掃描，將自動以適合原稿的設定掃描。若您要指定掃描尺寸，請選擇手動掃描。

下表列出各掃描模式下，可使用的設定項目。

掃描模式	可使用的設定	項目
一般掃描	檔案格式	PDF、TIFF、JPG
手動掃描	檔案格式	PDF、TIFF、JPG
	紙張大小	A4、B5、Letter、Legal

### 附註：

- ❑ 若要安裝 EPSON Scan 和 EPSON Creativity Suite are，您可以以標準的安裝步驟，使用安裝軟體光碟片安裝。若要使用網路電腦掃描原稿，請使用另一張包含 PageManager for EPSON 的光碟片，安裝 PageManager for EPSON。安裝完 PageManager for EPSON 後，請開啓該軟體並依螢幕上的指示輸入許可號碼。
- ❑ 當掃描工作平台上的原稿，產品將會自地辨識文件形式。當文件被辨識為文字時，原稿將會當成黑白文件掃描，即便原稿為彩色文件。若要正確的掃描彩色的原稿，請選擇“網路電腦”和“手動掃描”，或從電腦上使用 EPSON Scan，在家庭模式或專業模式下，指定影像的掃描設定值。


使用這項功能前，請確定您已經在電腦上安裝 EPSON Scan 和 EPSON Creativity Suite。


請依下列步驟，使用這項功能。

1. 請根據您的環境，使用 USB 連接線或網路連接線，將產品連接至您的電腦，然後開啓電腦。
2. 請開啓產品的電源，然後將您的原稿放在工作平台或是放入自動進紙器。請參考第 138 頁“放置原稿”。



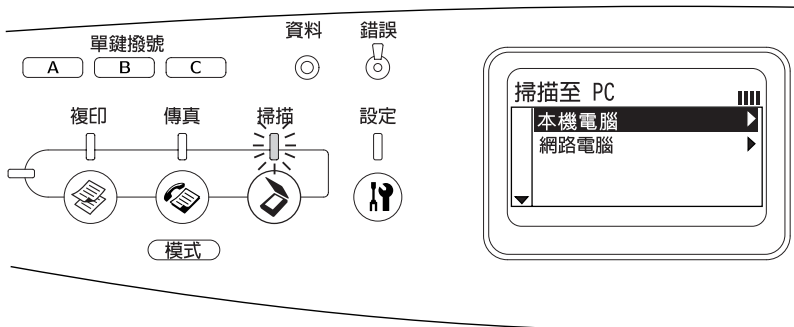
**注意：**

若要正確地掃描原稿，請將工作平台左側的安全鎖定裝置設定在  開鎖的位置。

3. 請按下控制面板的『 掃描』鍵。

掃描燈號亮起，液晶面板上將會顯示掃描選單。

4. 使用『 向上』或『 向下』鍵，選擇“個人電腦”或“網路電腦”，然後按下『 向右』鍵。




**當選擇本機電腦時：**

當確定已經正確連接本機電腦時，將出現裝置已經就緒的通知訊息並啟動掃描。

**當選擇網路電腦時：**

在液晶面板上會出現網路電腦的名稱。請進行步驟 5。

5. 使用『 向上』或『 向下』鍵，選擇您的網路電腦，然後按下『 向右』鍵。

您可以選擇下列的掃描方法。

若要使用“一般掃描”掃描，請進行步驟 6。

若要使用“手動掃描”掃描，請進行步驟 7。

- 當您使用一般掃描時，請使用『◀ 向左』或『▶ 向右』鍵，從“PDF”、“TIFF”和“JPEG”中選擇檔案格式。然後進行步驟 10。
- 當您使用手動掃描時，請按『選單』鍵。
- 使用『▼ 向下』鍵選擇“手動掃描”，然後按下『▶ 向右』鍵。
- 選擇您想要使用的檔案格式和紙張大小。
- 按下控制面板上的『◇ 黑白開始』或『◇ 彩色開始』鍵。  
開始掃描。
- 若要退出掃描設定，請按『◀ 向左』鍵數次或其他模式鍵。  
當掃描完畢時，請取出文件平台上或自動進紙器中的原稿。

## 在 Windows 中指定不同的應用軟體

這個章節將說明，如何設定當您按下控制面板上的『◇ 黑白開始』或『◇ 彩色開始』鍵，自動開啓的應用軟體。您可以指定當您按下『◇ 黑白開始』或『◇ 彩色開始』鍵，自動開啓 1 個應用軟體，或是開啓一個視窗，讓您可以從視窗中選擇應用軟體。請依照下列的步驟設定。

### 附註：

使用這個功能之前，請確定您已經在電腦上安裝 EPSON Scan 和 EPSON Creativity Suite。

### Mac OS 使用者的注意事項：

您無法指定任何的應用軟體至產品的『◇ 黑白開始』或『◇ 彩色開始』鍵。這項功能只能適用於 Windows。

## Windows XP 使用者

- 點選**開始**，然後指向**控制台**。

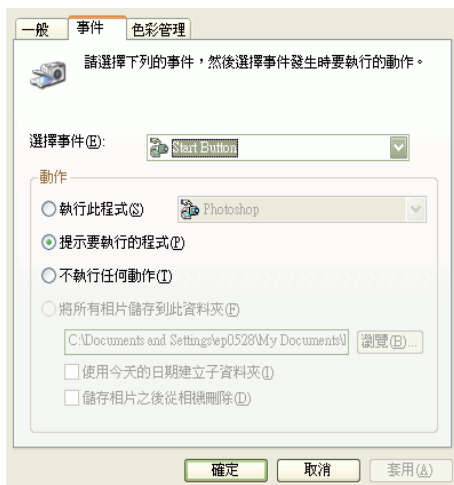
- 請點選控制台中的“掃描器與數位相機”圖示。



- 在這產品的圖示上按下滑鼠的右鍵，並選擇**內容**。



- 選擇**事件**選單。



- 請從選擇事件清單中，選擇 **Start Button**。勾選**執行此程式**檢查盒，並從清單中選擇您要使用的應用軟體。

**附註：**

- 若您有勾選**提示要執行的程式**檢查盒，只要按下開始鍵，就會出現對話框，通知您從清單中選擇要執行的應用軟體。
- 只有在“傳送到這個應用程式”清單中的應用軟體，才有支援連結掃描器和數位相機的功能。

6. 要儲存設定值，請按下『**套用**』鍵，再按下『**確定**』鍵。

**附註：**

當您更改設定時，您必須按下『**套用**』鍵。

如果您要取消掃描器事件，請在掃描器內容對話框中選擇“**不執行任何動作**”。

### **Windows Me、98 和 2000 使用者**

1. 按下**開始**，指向**設定**，選擇**控制台**。
2. 雙擊**掃描器與數位相機**圖示。



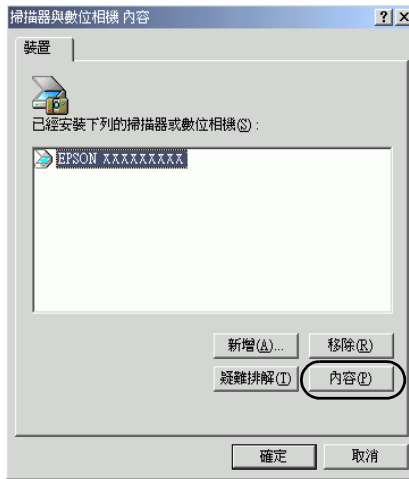
3. Windows Me 使用者：  
右擊您的產品圖示，然後選擇**內容**。



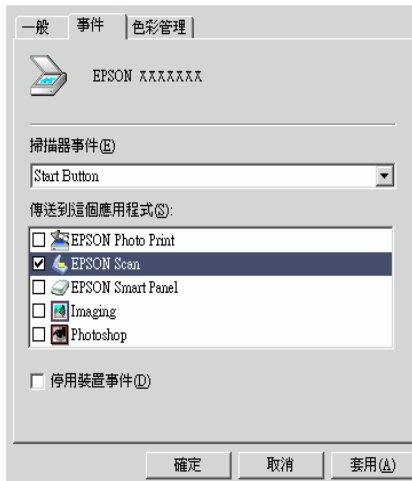


Windows 98 和 2000 使用者：

請從“已經安裝下列的掃描器或數位相機”清單中選擇這台掃描器，再按下**內容**鍵。



4. 點選**事件**選單。



5. 從“掃描器事件”清單中選擇欲使用的按鍵，然後在“傳送到這個應用程式”清單中選擇欲使用的應用軟體檢查盒；並清除其它的檢查盒。

**附註：**

- 若選擇了多種應用軟體，則當按下此按鍵時，則會出現提示您從清單中選擇一種應用軟體的對話框。
- 只有在“傳送到這個應用程式”清單中的應用軟體，才有支援連結掃描器和數位相機的功能。

6. 要儲存設定值，請按下『**套用**』鍵，再按下『**確定**』鍵。

**附註：**

若有更改按鍵的設定，您必須按下『**套用**』鍵。

**Windows 2000 使用者的注意事項：**

請重新啓動電腦。

如果您需要取消“掃描器事件”，請在掃描器內容對話框中選擇“停用裝置事件”檢查盒。

---

## 取消掃描

當您按下控制面板的『**停止**』鍵，在掃描模式中的掃描工作將被取消或是 TWAIN 的處理被中止。

當使用專業模式掃描時，若按下掃描進度視窗中的『**取消**』，將會停止掃描並回到專業模式。

---

## 在網路環境下掃描

### 開啟 EPSON Scan 設定

在執行 EPSON Scan 設定之前，請先確定 EPSON 產品和 Network Image Express 已開啓，並可運作正常。請依照下列步驟，更改 EPSON Scan 設定值，啓動網路掃描。

#### 附註：

- ❑ *Windows 2000 和 XP 使用者必須有管理者權限，才能安裝軟體。*
- ❑ *Windows 2000、XP、Mac OS X 使用者必須以具有管理者權限的使用者登入。由管理者所做的任何設定，可套用至所有的使用者。*

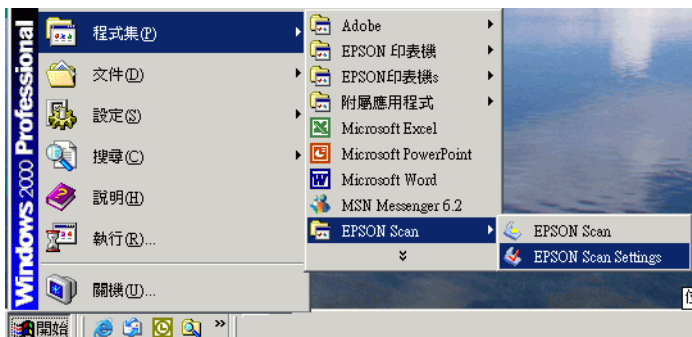
#### **Mac OS X 10.3 使用者的注意事項：**

*當使用這個產品時，請勿使用“使用者快速切換”功能。*

1. 請詢問網路管理者，有關 Network Image Express IP 的位址或是主機的名稱。
2. 開啓 EPSON Scan 設定。

Windows 使用者：

按下**開始**，指向**所有程式** (Windows XP 使用者) 或**程式集** (Windows Me、98、2000)，選擇 **EPSON Scan**，再點選 **EPSON Scan 設定**。



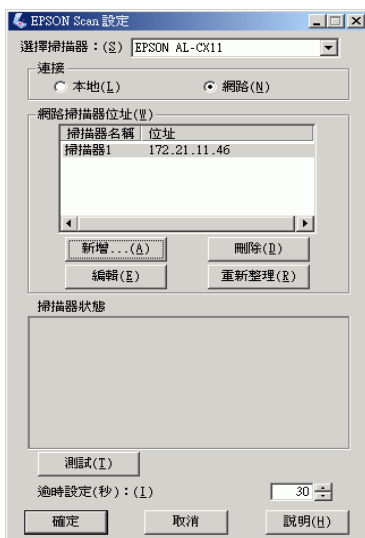
Mac OS X 使用者：

在“**工具**”資料夾中點選“**EPSON Scan Settings**”圖示。

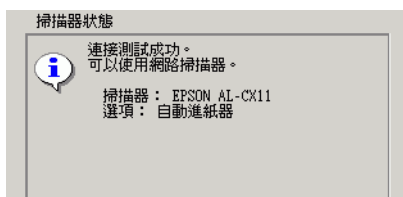


3. 從選擇掃描器的下拉式清單中，選擇您的產品。

- 將連接設為網路。請在**網路掃描器位址**對話框中輸入 Network Image Express 的 IP 位址或主機名稱。



- 請按下『**測試**』鍵，確認連接狀態。若可正常運作，則在掃描器狀態對話框中，會出現成功的訊息。



- 按下**確定**鍵，儲存設定值，關閉對話框。

## 掃描影像

網路掃描時，請開啓所有裝置（本產品、選購 EPSON Network Image Express 卡和用戶端電腦）的電源。同時請確定已開啓 EPSON Scan。

下列的方法，皆可讓您掃描文件。

- 在用戶端電腦上，按下 EPSON Scan 主視窗中的『**掃描**』鍵。

在用戶端電腦上開啓 EPSON Scan，設定所需的設定值，再按下『**掃描**』鍵，開始掃描。

- 使用產品上的『**◇ 黑白開始**』或『**◇ 彩色開始**』鍵

在用戶端電腦上開啓 EPSON Scan，再按下產品上的『**◇ 黑白開始**』或『**◇ 彩色開始**』鍵。

**附註：**

在網路環境中，產品上的『**◇ 黑白開始**』或『**◇ 彩色開始**』鍵的功能，和 EPSON Scan 主視窗中『**掃描**』鍵的功能是相同。

## 設定用戶端電腦

要網路掃描文件，則在網路環境下的用戶端電腦必須安裝網路卡和網路卡 (NIC) 的驅動程式。請在用戶端電腦安裝網路卡和網路卡 (NIC) 的驅動程式。

### 安裝 TCP/IP 通訊協定

若要在用戶端電腦上安裝 TCP/IP 通訊協定，請依下列步驟執行。

### Windows XP 和 2000 使用者

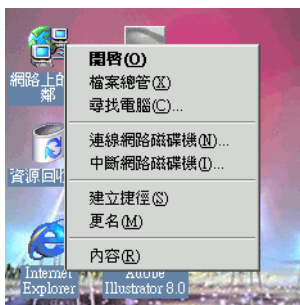
**Windows XP 使用者的注意事項：**

本章節所顯示的圖示為 Windows 2000 的版本，因此可能會和螢幕上所顯示的視窗不太相同，但是操作步驟是相同的。

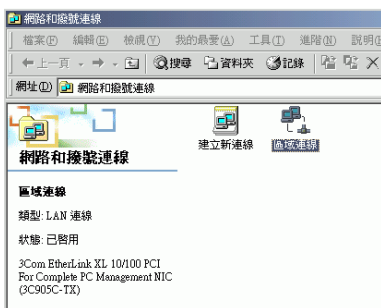
1. Windows XP 使用者：  
按下**開始**鍵，在**網路上的芳鄰**上按下滑鼠的右鍵，選擇**內容**。



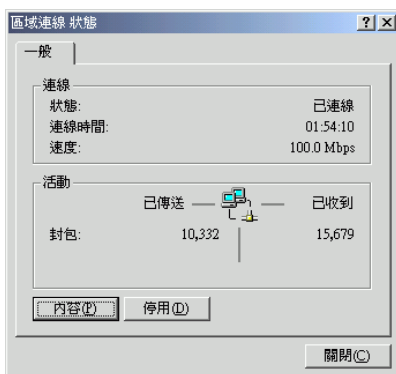
- Windows 2000 使用者：  
在**網路上的芳鄰**圖示上按下滑鼠的右鍵，選擇**內容**。



## 2. 雙擊區域連線。

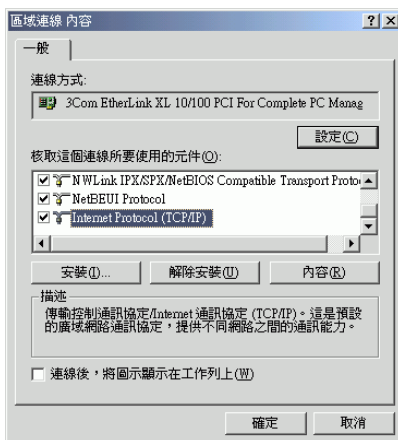


## 3. 點選內容。



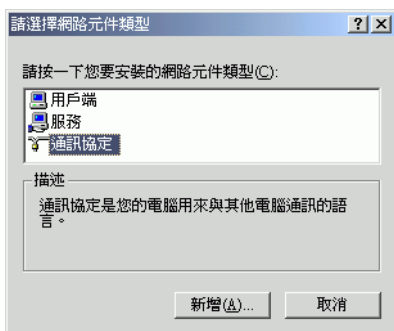


- 請確定 “核取這個連線所要使用的元件” 清單中有顯示。



若清單中已顯示 **Internet Protocol (TCP/IP)**，請直接執行在網路環境下掃描文件，否則，請繼續執行步驟 5。

- 按下**安裝**，會出現 “請選擇網路元件類型” 視窗。
- 選擇**通訊協定**，再按下**新增**。



7. 在網路通訊協定清單中選擇 **Internet Protocol (TCP/IP)**，再按下『**確定**』鍵。



8. 請確定已安裝 **Internet Protocol (TCP/IP)**，再按下『**關閉**』鍵。完成安裝之後，請執行第 187 頁 “在網路環境下掃描”。

### **Windows Me 和 98 使用者**

1. 按下**開始**鍵，指向**設定**，選擇**控制台**。

將會開啓控制台的視窗。

2. 雙擊**網路**圖示。



將會開啓網路對話框。

3. 點選**組態**。

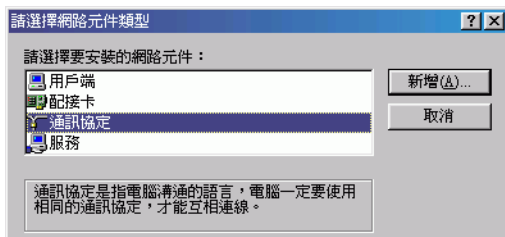
4. 請確定“已經安裝下面的網路元件”清單中有顯示 **TCP/IP**。



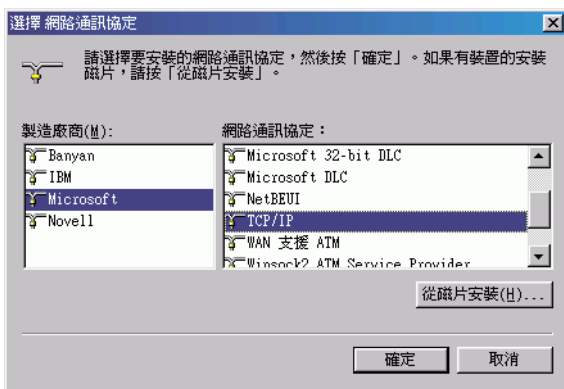
5. 按下**新增**。

將會開啓請選擇網路元件類型對話框。

6. 從清單中點選**通訊協定**，再按下**新增**。



7. 在製造廠商對話框中選擇 **Microsoft**，從網路通訊協定中選擇 **TCP/IP**，再按下 **確定**。



8. 請依照螢幕上的指示操作，完成安裝之後，請執行第 187 頁“在網路環境下掃描”。

---

## 使用應用軟體

### 軟體資訊

#### EPSON Web-To-Page (只適用 Windows)

EPSON Web-To-Page 可讓您輕易地將網頁調整為您的紙張大小並列印出來。

#### 網路連線的注意事項：

EPSON Web-To-Page 只能在以下的情況下才能使用：

- LPR 連線
- EpsonNet Print
- Windows 資源分享

### 附註：

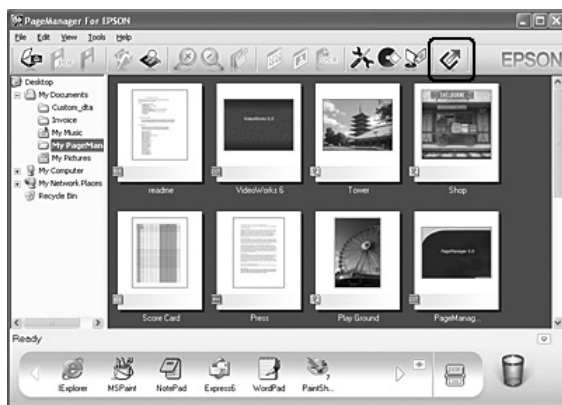
當產品以資源分享印表機的方式直接與 Windows 98 或 Me 連接，您將無法從 Windows 2000 或 XP 的用戶端電腦列印。

### 其他網路連線情況：

EPSON Web-To-Page 可適用於 Windows 98、Me、2000 和 XP。  
Internet Explorer 的版本必須為 5.5 或以上。

## PageManager for EPSON

當使用 EventManager 和 EPSON Scan 時，PageManager for EPSON 可讓您按下產品上的『◊ 黑白開始』或『◊ 彩色開始』鍵（產品處於掃描模式），即可掃描並儲存影像。在預設的情況下，當您按下『◊ 黑白開始』或『◊ 彩色開始』鍵，將會啟動預設的“File Manager”，若要將預設啟動的 File Manager 更改為 PageManager for EPSON，請點選工具列上的『**Start Button Setting**』，然後在對話框中選擇合適的設定。



安裝完 PageManager for EPSON，請開啓軟體，然後依螢幕上指示輸入許可號碼。

當 PageManager for EPSON 開啟後，在您的電腦上將會出現“Presto! Scan Buttons”工具列。在工具列上的圖示代表可以啟動產品的目標軟體或周邊設備裝置。這表示您可以直接點選這些軟體或裝置相對應的圖示，掃描並傳送資料。



## 丹青名片辨識系統 5

丹青名片辨識系統 5 可讓您掃描多張名片。當您在電腦上安裝丹青名片辨識系統 5。則在 PageManager for EPSON 的應用軟體工具列將會出現此軟體的圖示。



## Creativity Suite

EPSON Creativity Suite 是一個套裝軟體，可以讓您掃描、儲存、管理、編輯和列印您的影像。使用主程式，EPSON File Manager，您可以掃描和儲存您的影像，並在 easy-to-use 視窗中顯示。從這個視窗，您可以將它們列印出來、上傳至 EPSON photo-sharing 網頁、拖曳至文件上，或是附加至郵件的訊息中，或是以影像編輯程式開啓。

當您使用產品所附的軟體光碟片安裝 Creativity Suite，以下的軟體將會自動地安裝在您的電腦中。

- Attach to Email
- Image Clip Palette
- Event Manager
- Scan Assistant
- File Manager

## ***File Manager***



EPSON File Manager 用途：

- 救回數位相機或記憶卡中的影像，然後直接傳送檔案至您想要使用的應用軟體
- 以縮圖檢視支援的影像
- 指定應用軟體至產品上的『◇ 黑白開始』或『◇ 彩色開始』鍵



- 搜尋硬碟中的影像
- 以幻燈片的方式檢視影像
- 編修影像

## ***Event Manager***

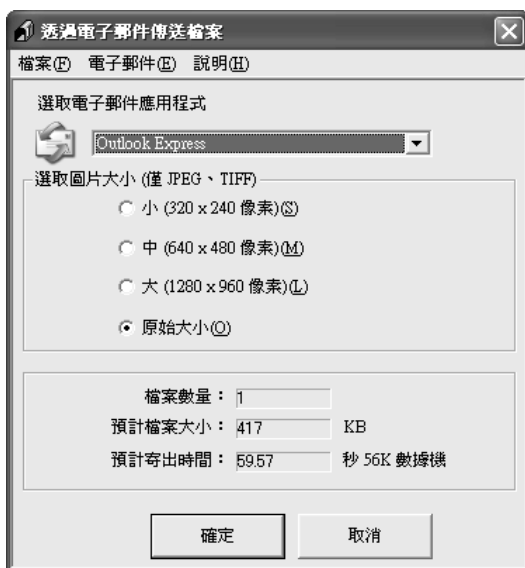
當您在掃描模式下，按下控制面板上的『◇ 黑白開始』或『◇ 彩色開始』鍵，Event Manager 會自動啟動 File Manager 或 PageManager for EPSON，您可以選擇按下『◇ 黑白開始』或『◇ 彩色開始』鍵時要啟動的應用軟體。

## ***Scan Assistant***



Scan Assistant 可讓您從清單中選擇可用的掃描器，指定儲存掃描影像的位置，並可從 Scan Assistant 對話框中更改其他的設定。

## Attach to Email



EPSON Attach To Email 可讓您傳送 e-mail 和影像。它支援各種的 e-mail 系統，並可讓您在加入 e-mail 前，更改影像的大小。

## Image Clip Palette



EPSON Image Clip Palette 可讓您以縮圖檢視影像，調整影像解析度和大小，然後拖曳至您想要使用的應用軟體中，而原始的影像將不會有任何的變更。

## 開啟軟體

### EPSON Web-To-Page

安裝 EPSON Web-To-Page 後，在 Microsoft Internet Explorer 的工具列將會顯示選單列。若沒顯示，請從檢視選單中選擇 “**工具列**”，然後選擇 “**EPSON Web-To-Page**”。



### PageManager for EPSON

您可以使用下列三種方法，開啓 PageManager for EPSON。

- 雙擊桌面上的 “**PageManager For EPSON**”。
- 將影像或資料夾拖曳至桌面上的 “PageManager For EPSON” 圖示。
- Windows：  
開始開始，指向**所有程式** (Windows XP) 或**程式集** (Windows Me、98 或 2000)，指向 **PageManager For EPSON**，然後點選 **PageManager For EPSON**。

#### Mac OS X：

雙擊 Macintosh HD 中的**應用程式**資料夾，然後雙擊 **EPSON** 資料夾。然後雙擊 **PageManager For EPSON** 資料夾，然後雙擊 **PageManager For EPSON** 圖示。

#### 附註：

若要使用 *PageManager for EPSON*，請在 “*EPSON Scan 設定*” 中選擇本機或網路。

## 丹青名片辨識系統 5

您可以使用下列二種方法，開啓丹青名片辨識系統 5。

- ❑ 雙擊桌面上的 **PageManager For EPSON** 圖示，然後點選 PageManager For EPSON 視窗中的 **BizCard** 圖示。
- ❑ **Windows：**  
點選**開始**，指向**所有程式** (Windows XP) 或**程式集** (Windows Me、98 或 2000)，指向 **PageManager For EPSON**，然後點選 **PageManager For EPSON**。然後，點選 PageManager For EPSON 視窗中的 **BizCard** 圖示。

**Mac OS X：**

雙擊 Macintosh HD 中的**應用程式**資料夾，然後雙擊 **EPSON** 資料夾。然後雙擊 **PageManager For EPSON** 資料夾，然後雙擊 **PageManager For EPSON** 圖示。然後，點選 PageManager For EPSON 視窗中的 **BizCard** 圖示。

## EPSON File Manager

您可以使用下列二種方法，開啓 EPSON File Manager。

- ❑ 雙擊桌面的 **EPSON File Manager** 圖示。
- ❑ 將影像或資料夾拖曳至桌面上的 “EPSON File Manager” 圖示。
- ❑ **Windows：**  
點選**開始**，指向**所有程式** (Windows XP) 或**程式集** (Windows Me、98 或 2000)，指向 **EPSON Creativity Suite**，指向 **File Manager**，然後點選 **EPSON File Manager**。

**Mac OS X：**

雙擊 Macintosh HD 中的**應用程式**資料夾，然後雙擊 **EPSON** 資料夾。然後雙擊 **Creativity Suite** 資料夾，**File Manager** 資料夾，然後最後雙擊 **EPSON File Manager** 圖示。

## ***Scan Assistant***

您可以使用下列二種方法，開啓 Scan Assistant：

- ❑ 雙擊桌面上的 **EPSON File Manager** 圖示，然後在 EPSON File Manager 視窗中，從工具選單選擇**從掃描器載入**。
- ❑ **Windows：**  
點選**開始**，指向**所有程式** (Windows XP) 或**程式集** (Windows Me、98 或 2000)，指向 **EPSON Creativity Suite**，指向 **File Manager**，然後點選 **Scan Assistant**。

**Mac OS X：**

雙擊 Macintosh HD 中的**應用程式**資料夾，然後雙擊 **EPSON** 資料夾。然後雙擊 **Creativity Suite** 資料夾，**File Manager** 資料夾，然後最後雙擊 **Scan Assistant** 圖示。

## ***Attach to Email***

您可以使用下列二種方法，開啓 EPSON Attach to E-mail：

- ❑ 雙擊桌面上的 **EPSON File Manager** 圖示，然後點選在 EPSON File Manager 視窗上方的**傳送至電子郵件**圖示。
- ❑ **Windows：**  
點選**開始**，指向**所有程式** (Windows XP) 或**程式集** (Windows Me、98 或 2000)，指向 **EPSON Creativity Suite**，指向 **Attach To Email**，然後點選 **EPSON Attach To Email**。

**Mac OS X：**

雙擊 Macintosh HD 中的**應用程式**資料夾，然後雙擊 **EPSON** 資料夾。然後雙擊 **Creativity Suite** 資料夾，**Attach To Email** 資料夾，然後最後雙擊 **EPSON Attach To Email** 圖示。

## ***Image Clip Palette***

您可以使用下列二種方法，開啓 EPSON Image Clip Palette：

- 雙擊桌面上的 **EPSON File Manager** 圖示，然後點選在 EPSON File Manager 視窗上方的**使用影像**圖示。
- **Windows：**  
點選**開始**，指向**所有程式** (Windows XP) 或**程式集** (Windows Me、98 或 2000)，指向 **EPSON Creativity Suite**，然後點選 **Image Clip Palette**。

**Mac OS X：**

雙擊 Macintosh HD 中的**應用程式**資料夾，然後雙擊 **EPSON** 資料夾。然後雙擊 **Creativity Suite** 資料夾，然後雙擊 **Image Clip Palette** 圖示。

# 第 7 章

---

## 複印

---

### 放置複印原稿

您可以根據原稿的類型，選擇將原稿放在工作平台上，或是放入自動進紙器。詳細說明，請參考第 138 頁 “放置原稿”。

**附註：**

- 掃描文件前，請尊重他人的智慧財產權。在未確定版權狀態前，請勿掃描他人的著作或影像。
- 當自動進紙器和工作平台上同時都放置文件時，只有放入自動進紙器的文件會被掃描。

---

### 基本複印

**適用的紙張來源：**

- 複印適用的紙張種類，與列印適用的紙張種類不同。根據不同的紙張來源，所適用的紙張種類也會不同。若要複印時，您只能使用下列的紙張種類。

**萬用進紙匣：**

普通紙、彩色雷射專用紙、再生紙、色紙、投影片、標籤

**選購下方進紙匣：**

普通紙、彩色雷射專用紙、信頭紙、再生紙、色紙


- 您無法複印至銅版紙、厚紙和明信片或信封等特殊紙張。

**適用的原稿大小：**

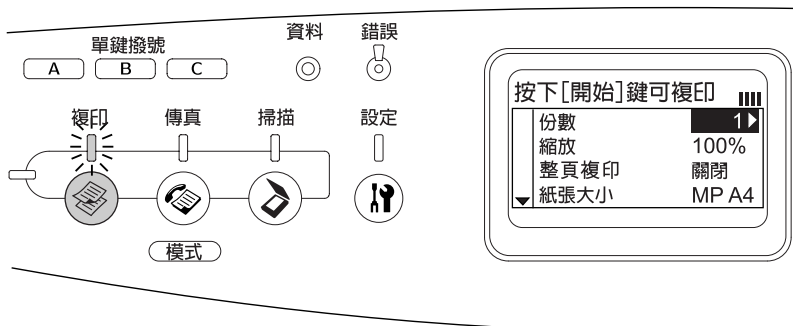
- 您可以複印 A4、B5、Letter 和 Legal 等大小的原稿。

- ❑ Legal 大小的原稿，僅適用於自動進紙器。
- ❑ 紙張的邊緣(從水平和垂直紙張邊緣往內5 mm的區域)可能無法被列印到。

請依下列步驟，開始複印。

1. 請開啓產品的電源，並放入紙張。如何放入紙張，請參考第 32 頁 “放置紙張”。
2. 請按下控制面板上的『 複印』鍵。

複印燈號亮起，並在液晶面板上會出現幾秒 “複印模式” 的訊息，然後變成複印模式的畫面。



#### 附註：

若超過 3 分鐘沒有按下任何按鍵，將會取消您所作的任何變更，並回到列印模式。

3. 請將原稿放在工作平台上，或是放入自動進紙器。詳細說明，請參考第 138 頁 “放置原稿”。
4. 根據您的需求，更改想要的複印設定。詳細說明，請參考第 209 頁 “更改複印設定”。



**附註：**

若沒有更改任何設定的情況下，按下『◊ 黑白開始』鍵或『◊ 彩色開始』鍵，將會以目前的設定開始複印。

5. 按下『◊ 黑白開始』鍵或『◊ 彩色開始』鍵。  
若要複印黑白文件，請按『◊ 黑白開始』鍵。若要複印彩色文件，請按『◊ 彩色開始』鍵。

開始複印。

**附註：**

- 如果您連續按兩次『◊ 黑白開始』鍵，複印的速度會比一般模式下的速度快。但是列印品質可能會比一般模式的差。
- 當正在進行複印時，請勿關閉電源或按下任何模式按鍵，否則可能無法正確地複印。
- 當您將多張文件放入自動進紙器，然後以內建記憶體 (128MB) 連續複印高品質 (600 dpi) 彩色文件，產品可能會因為記憶體不足而無法正常運作。建議您將記憶體擴充至 256 MB 或更高。

---

## 取消複印

當正在複印文件時，按下控制面板上的『⊙ 複印』鍵，液晶面板將會顯示“取消列印工作”的訊息，然後複印工作將會被取消。


---

## 更改複印設定

您可以依照下列的說明，更改適合的複印設定。使用『▲ 向上』或『▼ 向下』鍵，選擇選單項目。

## 更改複印份數

您可以設定 1 至 99 的複印份數。預設值是 1。

1. 請確定產品是處於複印模式，如果沒有，請按下『 複印』鍵進入複印模式。
2. 請確定「份數」旁的數值被反白選取，然後使用數字鍵盤輸入份數。

### 附註：

您也可以使用『▶ 向右』或『◀ 向左』鍵，增加或減少數字。

## 選擇紙張

您可以設定放入萬用進紙匣或選購下方進紙匣內的紙張種類和大小。

### 適用的紙張來源：

- 複印適用的紙張種類，與列印適用的紙張種類不同。根據不同的紙張來源，所適用的紙張種類也會不同。若要複印時，您只能使用下列的紙張種類。

### 萬用進紙匣：

普通紙、彩色雷射專用紙、再生紙、色紙、投影片、標籤


### 選購下方進紙匣：

普通紙、彩色雷射專用紙、信頭紙、再生紙、色紙

- 您無法複印至銅版紙、厚紙和明信片或信封等特殊紙張。

## 紙張大小

您可以設定紙張大小。

1. 請確定產品是處於複印模式，如果沒有，請按下『 複印』鍵進入複印模式。
2. 請使用『▲ 向上』或『▼ 向下』鍵，選擇“紙張大小”。
3. 使用『◀ 向左』或『▶ 向右』鍵，選擇您想要使用的紙張大小。


**附註：**

- ❑ 針對萬用進紙匣，您可以選擇的紙張大小有MP A4、MP B5、MP LGL 和MP LT。
- ❑ 針對選購下方進紙匣，將會出現放入的紙張大小 (LC A4 或 LC LT)。

## 文件形式


您可以選擇下列適用於各種彩色或黑白文件的文件形式。

文件形式	說明
圖文	適用於雜誌和目錄。
相片	適用於彩色相片或彩色影像。
文字	適用於只包含黑色文字的文件。
高品質	適用於包含精緻內容的文件

1. 請確定產品是處於複印模式，如果沒有，請按下『 複印』鍵進入複印模式。
2. 請使用『▲ 向上』或『▼ 向下』鍵，選擇“彩色原稿類型”或“黑白原稿類型”。
3. 使用『◀ 向左』或『▶ 向右』鍵，選擇您想要使用的紙張種類。

## 調整濃淡度

您有 7 種等級 (-3 至 3) 的濃淡度可以選擇。等級愈高，影像會愈黑。預設值是 0。

1. 請確定產品是處於複印模式，如果沒有，請按下『 複印』鍵進入複印模式。
2. 請使用『▲ 向上』或『▼ 向下』鍵，選擇“濃淡度”。

“濃淡度”旁的數值被反白選取。


3. 設定濃淡度。

### 附註：

您可以使用『▶ 向右』或『◀ 向左』鍵，增加或減少濃淡度。每一次可以增加或減少一個等級。

## 調整對比

您有 7 種等級 (-3 至 3) 的對比可以選擇。等級愈高，對比會愈高。預設值是 0。

1. 請確定產品是處於複印模式，如果沒有，請按下『 複印』鍵進入複印模式。
2. 請使用『▲ 向上』或『▼ 向下』鍵，選擇“對比”。

“對比”旁的數值被反白選取。

3. 設定對比等級。

### 附註：


您可以使用『▶ 向右』或『◀ 向左』鍵，增加或減少對比。每一次可以增加或減少一個等級。

## 調整 RGB 色彩

您有 7 種等級 (-3 至 3) 的 RGB(R= 紅色、G= 綠色、B= 藍色) 濃度可以選擇。預設值是 0。

### 附註：

RGB 調整只適用彩色複印。


1. 請確定產品是處於複印模式，如果沒有，請按下『 複印』鍵進入複印模式。
2. 請使用『**▲ 向上**』或『**▼ 向下**』鍵，選擇您想要調整的顏色 (R、G 或 B)。  
  
“R、G 或 B” 旁的數值被反白選取。
3. 設定色彩濃度。

### 附註：

您可以使用『**▶ 向右**』或『**◀ 向左**』鍵，增加或減少色彩濃度。每一次可以增加或減少一個等級。

## 指定縮放比例

您可以指定固定縮放比例，或是選擇 25 至 400% (每次增量為 1%) 的縮放比例。預設的縮放比例為 100%。

1. 請確定產品是處於複印模式，如果沒有，請按下『 複印』鍵進入複印模式。
2. 將您的原稿放在工作平台或是放入自動進紙器。
3. 使用『**▼ 向下**』鍵選擇“縮放比例”。
4. 請以下列的方式，設定縮放比例。

### 選擇縮放比例：

使用『◀ 向左』或『▶ 向右』鍵，選擇想要使用的固定縮放比例。

適用的文件固定縮放比例：


縮放比例設定	縮放比例
LGL > LT	78%
A4 > B5	86%
100%	100%
B5 > A4	115%
HLT > LG	154%

### 設定一個縮放比例：

您可以使用數字鍵盤，設定 25 至 400% 的縮放比例。

## 全部複印

整頁複印功能可將文件版面稍微縮小，以使文件輸出至產品所保證的列印範圍內。


1. 請確定產品是處於複印模式，如果沒有，請按下『 複印』鍵進入複印模式。
2. 將您的原稿放在工作平台或是放入自動進紙器。
3. 使用『▼ 向下』鍵選擇“全部複印”。
4. 使用『◀ 向左』或『▶ 向右』鍵，選擇“開啓”和“關閉”。

## 二合一複印

您可以將兩頁文件，複印至一張紙內。

文件大小	輸出大小	適用性
A4	A4	適用
	B5	適用
	Letter	不適用
	Legal	不適用
B5	A4	適用
	B5	適用
	Letter	不適用
	Legal	不適用
Letter	A4	不適用
	B5	不適用
	Letter	適用
	Legal	適用
Legal	A4	不適用
	B5	不適用
	Letter	適用
	Legal	適用

**附註：**

- ❑ 此功能只適用下列的設定：
    - 文件大小：A4、B5、Letter 和 Legal
    - 輸出紙張大小：A4、B5、Letter 和 Legal
    - 縮放比例：100%
  - ❑ 在二合一複印模式下，將會忽略縮放比例設定。
1. 請確定產品是處於複印模式，如果沒有，請按下『 複印』鍵進入複印模式。
  2. 將您的原稿放在工作平台或是放入自動進紙器。

3. 按下『**選單**』鍵。  
出現複印的進階選單。
4. 使用『**▼ 向下**』鍵選擇“**二合一**”，然後按下『**▶ 向右**』鍵。
5. 根據您的需要，選擇想要的複印設定。詳細說明，請參考第 209 頁“**更改複印設定**”。
6. 按下『**◇ 黑白開始**』或『**◇ 彩色開始**』鍵，開始複印。  
若要複印黑白文件，請按下『**◇ 黑白開始**』鍵。若要複印彩色文件，請按下『**◇ 彩色開始**』鍵。

## **使用工作平台**

請將文件一張一張放在工作平台上。當您按下『**◇ 黑白開始**』或『**◇ 彩色開始**』鍵，在液晶面板上會顯示提示您放入下一張文件和確認是否還有更多的文件的訊息。

## **使用自動進紙器**

當您將所有文件放入自動進紙器，並按下『**◇ 黑白開始**』或『**◇ 彩色開始**』鍵，將會自動饋入文件，然後開始掃描。若您放入的紙張為單數，最後一頁的後半頁會印出空白。

## **重置複印設定**

按下『**◇ 重置**』鍵，可將目前選擇的設定重置為預設值。按住『**◇ 重置**』鍵一段時間，將所有設定值重置為預設值，液晶面板會被回復至最原始的畫面。

## **重置液晶面板的複印設定**

若要將所有設定重置為原廠設定，請依照下列步驟執行。

1. 按下液晶面板上的『**Ⓜ 設定**』鍵。  
設定燈號會亮起，液晶面板上會出現設定選單。



2. 使用『▼ 向下』鍵選擇“複印設定”，然後按下『▶ 向右』鍵。
3. 使用『▼ 向下』鍵選擇“原廠設定”，然後按下『▶ 向右』鍵。
4. 請確認已選取“原廠設定”，然後按下『▶ 向右』鍵。

當所有設定值被更改為原廠設定，產品將會回復到列印模式。

---

## 複印限制

使用這個產品時，請遵守以下的限制條文，以確保使用這項產品的法律責任。

### 複製以下項目是被法律所禁止的

- 銀行票據、硬幣、政府發行有價證券、國債證券和市政證券。
- 未使用的郵票、已包含郵資的明信片或其他法定已含合法郵資的項目。
- 政府發行的印花稅票和根據法律程序所發行的證券。

### 當複製以下項目時請特別注意

- 私有有價證券（股票證明書、支票等）、月票等。
- 護照、駕照、道路通行證、食物券、車票等。

### 使用具有版權原稿的責任

掃描器不可掃描未經授權的文章或影像。請您聽從具有法律知識的律師，並尊重版權所有人的權利，在取得授權後才能複製具有版權的原稿。



## 第 8 章

---

### 傳真

---

#### 放置傳真原稿

您可以根據原稿的類型，選擇將原稿放在工作平台上，或是放入自動進紙器。詳細說明，請參考第 138 頁 “放置原稿”。

**附註：**

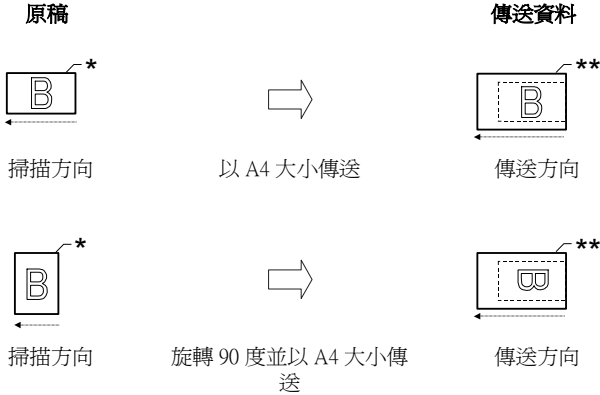
- 掃描文件前，請尊重他人的智慧財產權。在未確定版權狀態前，請勿掃描他人的著任或影像。
- 當自動進紙器和工作平台上同時都放置文件時，只有放入自動進紙器的文件會被掃描。

---

#### 基本傳真

**適用的原稿大小：**


- 您可以用來傳送傳真的原稿大小為 A4、Letter 和 Legal。
- Legal 大小的原稿，僅適用於自動進紙器。
- 傳送的結果可能與原稿的大小不同。舉例來說，當您傳真的原稿小於 A4 大小，它將會以 A4 橫向的版面傳送。
- 您可以傳真 B5 大小的原稿，但接收的機器將會以 A4 大小的紙張輸出。



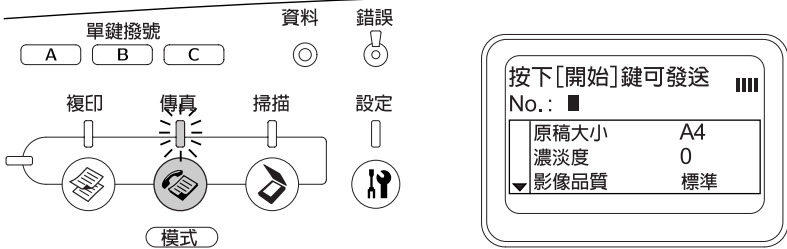
\* B5 大小

\*\* A4 大小

## 傳送傳真的基本操作

1. 請開啓產品的電源。
2. 請按下控制面板的『 傳真』鍵。

傳真燈號會亮起，並且在液晶面板上會出現幾秒“傳真模式”的訊息，然後變成傳真模式的畫面。



**附註：**

- 當正在進行傳真時，請勿關閉電源或按下任何模式按鍵，否則可能無法正確地傳真。
  - 若超過 3 分鐘沒有按下任何按鍵，將會取消您所作的任何變更，並回到列印模式。
3. 請將原稿放在工作平台上，或是放入自動進紙器。詳細說明，請參考第 138 頁“放置原稿”。
  4. 使用控制面板上的數字鍵盤，輸入接收者的傳真號碼。

**附註：**

- 接收者的名稱，最多可以輸入 50 個字元。
  - 若輸入不正確的號碼，請按『◊ 重置』鍵刪除游標左邊的字元。按下『◀ 向左』或『▶ 向右』鍵，可將游標向左或向右移動。
  - 當輸入接收者的號碼時，可以使用數字鍵盤輸入數字 (0 至 9)、# 和 \*。
  - 當您按下『重撥』鍵，將會自動輸入您先前所撥的傳真號碼。
  - 當輸入接收者號碼時，按下『暫停』鍵，在液晶面板上會顯示“-”符號，以延遲傳送。
  - 您也可以使用『單鍵撥號』鍵，或『快速撥號』鍵傳送傳真。
5. 如有需要，請依照您的目的，更改適當的設定值。

您可以指定原稿大小、濃淡度、影像品質、輪詢接收和海外傳送模式。詳細說明，請參考第 230 頁“選擇適合的設定”。

**附註：**

若沒有更改任何設定，則按下『◊ 黑白開始』鍵或『◊ 彩色開始』鍵，將會以目前的設定開始傳送傳真。

6. 按下『◇ 黑白開始』或『◇ 彩色開始』鍵，開始傳送。  
若要傳送黑白傳真，請按下『◇ 黑白開始』鍵。若要傳送彩色傳真，請按下『◇ 彩色開始』鍵。

**附註：**


當接收者的傳真機只支援黑白傳真時，即使您按下『◇ 彩色開始』鍵，接收者也只能接收到黑白傳真。

## 使用快速撥號功能傳送傳真

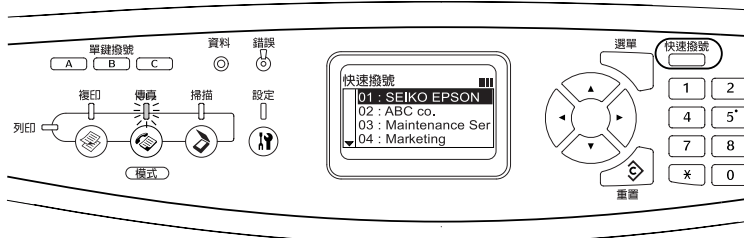
當您將接收者的傳真號碼登錄至產品後，即可從液晶面板上的快速撥號清單中，選擇您想要傳送傳真的接收者。您最多可登錄 60 個接收者的傳真號碼。

**附註：**

使用快速撥號功能前，您必須先登錄接收者的傳真資料。詳細說明，請參考第 242 頁“快速撥號”或第 239 頁“使用 EPSON 傳真工具軟體 (只適用 Windows)”

1. 請確定產品處於傳真模式下，如果不是，請按下『 傳真』鍵進入傳真模式。
2. 請將原稿放在工作平台上，或是放入自動進紙器。詳細說明，請參考第 138 頁“放置原稿”。
3. 按下控制面板上的『快速撥號』鍵。

在液晶面板上將會顯示已登錄的接收者清單。



4. 請使用『▲ 向上』或『▼ 向下』鍵，選擇接收者，然後按下『▶ 向右』鍵。

在液晶面板上的第二行，會顯示您所選取的接收者。

**附註：**

- 您也可以輸入號碼，選擇接收者。
- 若要顯示指定接收者的詳細資料，請選取接收者，然後按下『選單』鍵。若要再回到清單畫面，可以按下『選單』鍵或『◀ 向左』鍵。

5. 如有需要，請依照您的目的，更改適當的設定值。

您可以指定原稿大小、濃淡度、影像品質、輪詢接收和海外傳送模式。詳細說明，請參考第 230 頁“選擇適合的設定”。

**附註：**

若沒有更改任何設定，則按下『◇ 黑白開始』鍵或『◇ 彩色開始』鍵，將會以目前的設定開始傳送傳真。

6. 按下『◇ 黑白開始』或『◇ 彩色開始』鍵，開始傳送。若要傳送黑白傳真，請按下『◇ 黑白開始』鍵。若要傳送彩色傳真，請按下『◇ 彩色開始』鍵。

**附註：**

當接收者的傳真機只支援黑白傳真時，即使您按下『◇ 彩色開始』鍵，接收者也只能接收到黑白傳真。

## 傳用單鍵功能傳送傳真

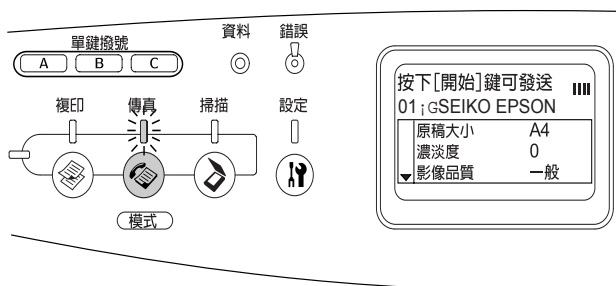
若您已經將常撥的接收者傳真號碼登錄至『單鍵撥號』鍵 (A、B 或 C)，即可按下『單鍵撥號』鍵，傳送傳真至相對應的接收者。

**附註：**

- 當使用『單鍵撥號』鍵傳送傳真時，原稿將會以黑白傳真傳送。

- ❑ 使用單鍵撥號功能前，您必須先登錄接收者的傳真資料。詳細說明，請參考第 247 頁 “單鍵撥號” 或第 239 頁 “使用 EPSON 傳真工具軟體 (只適用 Windows)”。
- ❑ 在任何模式下，按下『單鍵撥號』鍵 (A、B 或 C)，可啟動傳真模式。
  1. 請將原稿放在工作平台上，或是放入自動進紙器。詳細說明，請參考第 138 頁 “放置原稿”。
  2. 按下『單鍵撥號』鍵 (A、B 或 C)。

被指定至『單鍵撥號』鍵 (A、B 或 C) 的接收者會出現在設定項目的第二行，並開始傳送傳真。



## 使用群組撥號傳送傳真


若您已經將多位接收者的傳真號碼登錄為一個群組，即可按下群組編號，將同一份原稿傳送至此群組的所有接收者。您最多可輸入 20 個群組。

### 附註：

- ❑ 當使用群組撥號功能傳送傳真時，原稿將會以黑白傳真傳送。



- ❑ 在使用群組撥號功能前，您必須使用 EPSON 傳真工具軟體，將多位接收者登錄為一個群組。

1. 請確定產品處於傳真模式下。若不是的話，請按下『傳真』鍵，進入傳真模式。
2. 請將原稿放在工作平台上，或是放入自動進紙器。詳細說明，請參考第 138 頁“放置原稿”。
3. 請按兩次控制面板上的『快速撥號』鍵。

在液晶面板上將會顯示您所登錄的群組撥號清單。



4. 使用『▲向上』或『▼向下』鍵，選擇群組，然後按下『▶向右』鍵。

您所選取的群組，將會顯示在液晶面板的第二行。

**附註：**

若要顯示已登錄群組的詳細資料，請選取群組，然後按下『選單』鍵。若要再回到群組清單畫面，可以按下『選單』鍵或『◀向左』鍵。

5. 如有需要，請依據您的目的，更改適當的設定值。

您可以指定原稿大小、濃淡度、影像品質、輪詢接收和海外傳送模式。詳細說明，請參考第 230 頁“選擇適合的設定”。

**附註：**

若沒有更改任何設定，則按下『◇黑白開始』鍵，將會以目前的設定開始傳送傳真。

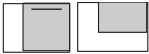





6. 按下『◇黑白開始』鍵，開始傳送。


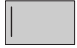


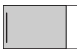
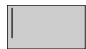
---

## 接收傳真

### 輸出紙張大小

接收到的傳真將可以被列印至 A4、B5、Letter 或 Legal 等大小的紙張。但是，當輸出紙張大小不符合接收資料大小時，接收的資料，將會被分隔列印。根據輸出尺寸，接收資料會被依下表的方式分隔列印。

紙匣紙張大小	接收文件大小		
	Letter	A4	Legal
<b>B5</b>	 *1 分隔 *2 旋轉	 *1 分隔 *2 旋轉	 *1 分隔 *2 旋轉
<b>Letter</b>	 *3 縮小	 *3 縮小	 *1 分隔

紙匣紙張大小	接收文件大小		
	Letter	A4	Legal
A4	 <p>*4 左右邊緣被裁切</p>	 <p>*4 左右邊緣被裁切</p>	 <p>*1 分隔 *4 左右邊緣被裁切</p>
Legal			

在上表中，陰影的部份表示列印區域，在陰影區域的垂直線段表示表頭資訊的位置（原稿的頁首）。

- \*1 分隔：接收的影像會被分隔列印在 2 張紙上。
- \*2 旋轉：接收的影像會被旋轉。
- \*3 縮小：接收影像的底部會被裁切。
- \*4 左右邊緣被裁切：接收影像的左右邊緣會被裁切。

#### 附註：

當萬用進紙匣和選購下方進紙匣同時都有放紙時，將會使用萬用進紙匣的紙張列印。


## 接收傳真的基本操作

當產品有外接電話聽筒時，您可以選擇四種接收呼叫的接收模式。預設值為“傳真專用”模式。

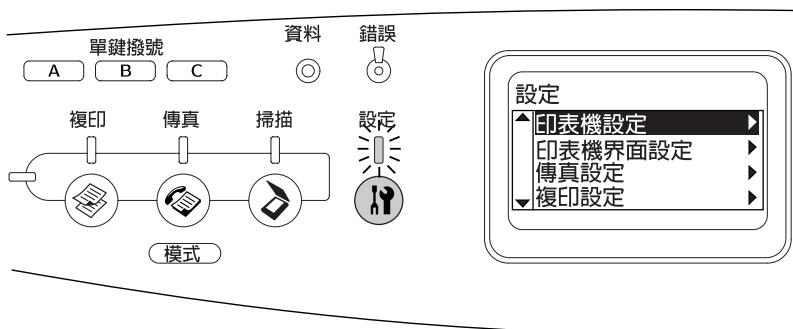
設定項目	說明
Auto Switching	外接電話會接收呼叫，當電話鈴聲持續響了一段特定時間（您所設定的 <b>外線電話回應時間</b> 設定值）後，產品會自動接聽。
Fax only	產品自動接聽，並接收傳收。

設定項目	說明
Phone only	外接電話會接收呼叫。無法接收傳真。
TAM	當外接電話在接聽來電時偵測到傳真 / 電話訊號，產品會自動接收傳真。

若要更改接收模式，請依照下列步驟執行。

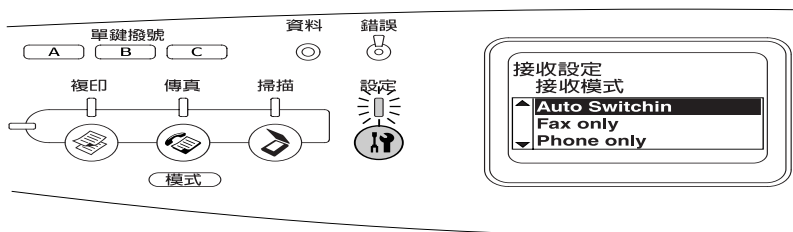
1. 請按下控制面板上的『 設定』鍵。

設定燈號會亮起，液晶面板上會出現設定選單的畫面。



2. 按兩次『▼ 向下』鍵，選擇「傳真設定」，然後按下『▼ 向右』鍵。
3. 按兩次『▼ 向下』鍵，選擇「接收設定」，然後按下『▼ 向右』鍵。
4. 按下『▼ 向下』鍵，選擇「接收模式」，然後按下『▼ 向右』鍵。

在液晶面板上會顯示接收設定選單。



5. 請使用『▲ 向上』或『▼ 向下』鍵，選擇想要使用的接收模式，然後按下『▼ 向右』鍵。
6. 若要離開設定，請按下『◀ 向左』鍵數次或是其他模式按鍵。

## 當聽到傳真訊號時接收傳真

這項功能用於使用外接電話接聽電話後，列印傳真資料。

### 附註：


若要使用這項功能，您的產品必須有一個外接電話，而且「接收設定」的「接收模式」必須被設為「Auto Switching」。詳細說明，請參考第 230 頁「更改傳真設定」。

1. 使用外接電話接聽。
2. 在聽到傳真訊號後，請『◇ 黑白開始』或『◇ 彩色開始』鍵。

產品開始列印所接收到的資料。

## 使用傳真輪詢接收傳真

此功能用於，請求將其他傳真機中所儲存的資料傳真至您的產品。

1. 請確定產品處於傳真模式下，如果不是，請按下『 傳真』鍵進入傳真模式。
2. 使用數字鍵盤，輸入其他傳真機的號碼。
3. 使用『▲ 向上』或『▼ 向下』鍵，選擇“輪詢接收”，然後使用『◀ 向左』或『▶ 向右』鍵，選擇“開啟”。
4. 當您聽到嗶聲或指示聲音時，請按下『◊ 黑白開始』或『◊ 彩色開始』鍵，開始傳送。

---

## 更改傳真設定

### 選擇適合的設定


您可以更改下列傳送或接收傳真的設定。

### 原稿大小

您可以將原稿大小設定為 A4、Letter 和 Legal。

**附註：**


*Legal 大小的文件，僅適用於自動進紙器。*

1. 請確定產品處於傳真模式下，如果不是，請按下『 傳真』鍵進入傳真模式。
2. 請確定已選取“原稿大小”。如果沒有，請使用『▼ 向下』鍵選擇。

3. 使用『◀ 向左』或『▶ 向右』鍵，選擇您想要使用的文件大小。
4. 按下『▲ 向上』鍵離開設定。

## 濃淡度

您有 7 種等級 (-3 至 3) 的濃淡度可以選擇。數字愈大，影像會愈黑。

1. 請確定產品處於傳真模式下，如果不是，請按下『 傳真』鍵進入傳真模式。
2. 使用『▼ 向下』鍵，選擇“濃淡度”。
3. 使用『◀ 向左』或『▶ 向右』鍵，選擇“濃淡度”的等級。

### 附註：

*您也可以直接使用數字鍵盤輸入數字，以設定濃淡度。*


4. 請按兩次『▲ 向上』鍵，離開濃淡度設定。

## 影像品質

在黑白傳送下，您可以根據原稿類型，設定影像品質。


您可以選擇下列的影像品質。

項目	說明
一般	將會以標準的影像品質傳送傳真。
品質	將會啟動去網紋和 background-clearance 功能，傳送傳真。適用於雜誌和目錄等文件。
高品質	適用於內容包含細小的字元、圖表或細線的傳真文件。雖然會降低傳真的速度，但可獲得較佳的傳真品質。
照相	適用於傳真數位相機所拍攝的照片。

1. 請確定產品處於傳真模式下，如果不是，請按下『 傳真』鍵進入傳真模式。
2. 按兩次『▼ 向下』鍵，選擇“影像品質”。
3. 使用『◀ 向左』或『▶ 向右』鍵，選擇您想要使用的影像品質。
4. 請按兩次『▲ 向上』鍵離開影像品質設定。


## 輪詢接收

您可以設定是否要使用輪詢接收功能。當您選擇“開啟”，您可以匯入其他傳真機中所儲存的傳真資料。

1. 請確定產品處於傳真模式下，如果不是，請按下『 傳真』鍵進入傳真模式。
2. 使用『▲ 向上』或『▼ 向下』鍵，選擇“輪詢接收”。
3. 使用『◀ 向左』或『▶ 向右』鍵，選擇“開啟”或“關閉”。
4. 按下『▲ 向上』鍵數次，以離開輪詢接收設定。

## 海外傳送模式

當您要傳送海外的傳真，請將此功能設為“開啟”。

1. 請確定產品處於傳真模式下，如果不是，請按下『 傳真』鍵進入傳真模式。
2. 使用『▲ 向上』或『▼ 向下』鍵，選擇“海外傳送模式”。
3. 使用『◀ 向左』或『▶ 向右』鍵，選擇“開啟”或“關閉”。



4. 按下『▲ 向上』鍵數次，以離開海外傳真模式設定。

## 更改外送傳真設定


您可以更改自動重撥的次數，以及是否要列印發送者的資料。

### 自動重撥

當撥號時對方佔線，您可以使用此功能，指定重撥的間隔時間和重撥的總次數。

#### 附註：

您可以設定 0 至 99 次的重撥次數。若您無法使用自動重撥功能，請選擇 0。

1. 請按下控制面板上的『 設定』鍵。

設定燈號會亮起，液晶面板上會出現設定選單的畫面。

2. 請按兩次『▼ 向下』鍵，選擇“傳真設定”，然後按下『▶ 向右』鍵。

液晶面板上顯示傳真設定選單。

3. 使用『▼ 向下』鍵選擇“傳送設定”，然後按下『▶ 向右』鍵。

4. 請確定已經選取“自動重撥次數”，然後按下『▶ 向右』鍵。

5. 使用『▲ 向上』或『▼ 向下』鍵，設定重撥的次數。

#### 附註：

您也可以直接使用數字鍵盤，輸入重撥的次數。

6. 按下『◀ 向左』鍵數次，離開設定。

## 列印傳真抬頭

此功能用於列印傳真發送者的資料。當“**列印傳真抬頭**”被設為“**開啟**”時，日期、星期、時間、發送者名稱、發送者電話號碼和頁碼會自動列印在傳送影像的最上面。

### 附註：

- ❑ 當手動傳送時，將不會列印頁碼。
- ❑ 上述的資料可能會覆蓋文件資料，而導致部份文件遺失。


設定值	附註
開啟	列印傳真抬頭
關閉	不傳真抬頭 (預設值)

1. 按下控制面板上的『 **設定**』鍵。  
設定燈號會亮起，液晶面板上會出現設定選單的畫面。
2. 按下兩次『**▼ 向下**』鍵選擇“**傳真設定**”，然後按下『**▶ 向右**』鍵。  
液晶面板上顯示傳真設定選單。
3. 使用『**▼ 向下**』鍵選擇“**傳送設定**”，然後按下『**▶ 向右**』鍵。
4. 使用『**▼ 向下**』鍵選擇“**列印傳真抬頭**”，然後按下『**▶ 向右**』鍵。
5. 使用『**▲ 向上**』或『**▼ 向下**』鍵，選擇“**開啟**”，然後按下『**▶ 向右**』鍵。
6. 若要離開設定，請按下『**◀ 向左**』鍵，或其他模式按鍵。

## 更改接聽傳真設定

您可以在接收設定中，選擇下列接收傳真的項目。

接收設定選單	設定項目
進紙匣	自動切換進紙，萬用進紙匣，下方進紙匣
接收模式	Auto Switching, Fax only, Phone only, TAM
外接電話的回應時間	1 至 99
DRPD	開啓，關閉

1. 按下控制面板上的『 設定』鍵。  
設定燈號會亮起，液晶面板上會出現設定選單的畫面。
2. 使用『▼ 向下』鍵選擇“傳真設定”，然後按下『▶ 向右』鍵。  
液晶面板上顯示傳真設定選單。
3. 按兩次『▼ 向下』鍵選擇“接收設定”，然後按下『▶ 向右』鍵。
4. 使用『▲ 向上』或『▼ 向下』鍵，選擇您想要更改的項目，然後按下『▶ 向右』鍵。

### 附註：

當您設定“外接電話的回應時間”時，也可以使用數字鍵盤直接輸入秒數。

5. 使用『▲ 向上』或『▼ 向下』鍵，選擇設定值。
6. 若要離開設定，請按下『◀ 向左』鍵，或其他模式按鍵。


---

## 管理通訊設定功能

### 列印報告

您可以列印下列的通訊報告，或傳真資訊清單以確定傳送資訊和傳送結果。

報告種類	說明
快速撥號清單	列印單鍵撥號、群組撥號和快速撥號資訊。
傳收記錄報告	列印一份傳收記錄報告。
傳真設定清單	列印傳真設定項目。
記憶體中的工作資料	列印在記憶體中的工作資料。

1. 請確定產品處於傳真模式下，如果不是，請按下『 傳真』鍵進入傳真模式。
2. 按下『**選單**』鍵。
3. 請確認已經選取“**列印報告**”，然後按下『**▶ 向右**』鍵。
4. 使用『**▲ 向上**』或『**▼ 向下**』鍵，選擇您想要列印的報告或清單，然後按下『**▶ 向右**』鍵。


開始列印。

## 傳真通訊設定設定值

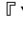

您可以指定以下傳真通訊報告中的設定。

報告種類	說明和設定項目	
傳收記錄報告	這份報告包含傳送和接收資訊。您可以設定是否每傳真 50 次就自動列印報告，或是不需要自動列印報告。	
	開啓	每傳真 50 次就自動列印報告。
	關閉	不要自動列印報告。
通訊報告	這份報告包含開始時間、頁數和傳送結果。您可以設定是否要列印這份報告。	
	開啓	每次傳送傳真後，即列印這份報告。
	錯誤發生時	當發生錯誤時，才列印這份報告。
	關閉	不要列印這份報告。
多站傳送報告	這份報告包含多站傳送的資訊。您可以設定是否要列印這份報告。	
	開啓	當每次使用群組撥號傳送多份傳真時，即列印這份報告。
	錯誤發生時	當發生錯誤時，才列印這份報告。
	關閉	不要列印這份報告。

請依下列步驟，更改報告設定。

1. 按下控制面板上的『 設定』鍵。

設定燈號會亮起，液晶面板上會出現設定選單的畫面。

2. 按兩次『 向下』鍵選擇“傳真設定”，然後按下『 向右』鍵。

液晶面板上顯示傳真設定選單。

3. 使用『 向上』或『 向下』鍵，選擇“通訊設定”，然後按下『 向右』鍵。


液晶面板上顯示通訊設定選單。

4. 使用『▲ 向上』或『▼ 向下』鍵，選擇報告種類，然後按下『▶ 向右』鍵。
5. 使用『▲ 向上』或『▼ 向下』鍵選擇設定項目，然後按下『▶ 向右』鍵。
6. 若要離開設定，請按下『◀ 向左』鍵，或其他模式按鍵。


## 傳真工作資訊

這項功能用於確認傳送或接收傳真的狀態。

設定項目	說明
顯示記憶體使用資訊	顯示目前剩餘的記憶體。
傳真傳送工作	顯示已傳送的傳真清單。
傳真接收工作	顯示已列印的傳真清單。

1. 按下控制面板上的『 傳真』。
- 傳真燈號會亮起，液晶面板上會顯示傳真選單。
2. 按下『選單』鍵。
3. 使用『▼ 向下』鍵選擇“傳真工作資訊”，然後按下『▶ 向右』鍵。
- 液晶面板上顯示傳真工作資訊選單。
4. 使用『▼ 向下』鍵選擇想要的工作資訊，然後按下『▶ 向右』鍵。
5. 若要離開設定，請按下『◀ 向左』鍵，或其他模式按鍵。

## 取消傳真工作

若產品處於傳真模式下，並且正在傳送傳真時，若按下『 停止』鍵，液晶面板會顯示“取消列印工作”訊息，然後取消傳真工作。

---

## 登錄接收者

當使用快速撥號或單鍵撥號功能傳送傳真時，您必須先登錄接收者資料。您可以選擇從 EPSON Speed Dial Utility 或是控制面板的設定選單，登錄接收者。



### 注意：

當使用傳真功能時（例如：傳送/接收傳真，或在設定選單下更改傳真設定），請不要使用 EPSON 傳真工具軟體更改接收者。

### 附註：

- 您只能使用 EPSON 傳真工具軟體，將多位接收者的傳真號碼設為一個群組。
- 您只能使用 EPSON 傳真工具軟體登錄接收者名稱。

## 使用 EPSON 傳真工具軟體 (只適用 Windows)

### 安裝 EPSON 傳真工具軟體

#### 附註：

必須具有管理者權限，才能在 Windows 2000 和 XP 下安裝這個軟體。

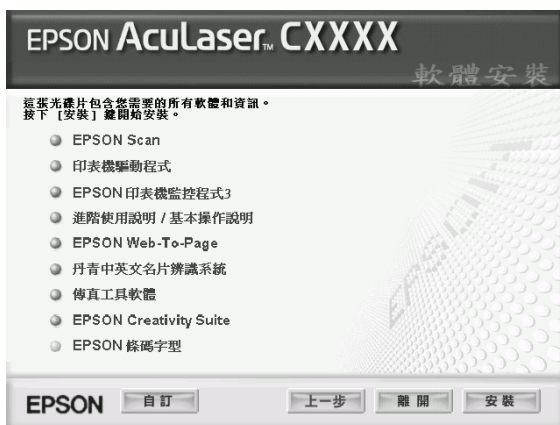
請依照下列步驟，安裝 EPSON 傳真工具軟體。

1. 關閉產品的電源，並確定您的電腦所使用的作業系統是 Windows。

2. 將百寶箱光碟片放入光碟機中。
3. 按下『**繼續**』，將出現下列的視窗。



4. 當出現下列對話框時，請按下『**自訂**』。



5. 勾選『**傳真工具軟體**』檢查盒，然後按下『**安裝**』。然後依照螢幕上的指示操作。
6. 當完全安裝後，請按『**離開**』。



## 開啟 EPSON 傳真工具軟體



### 注意：

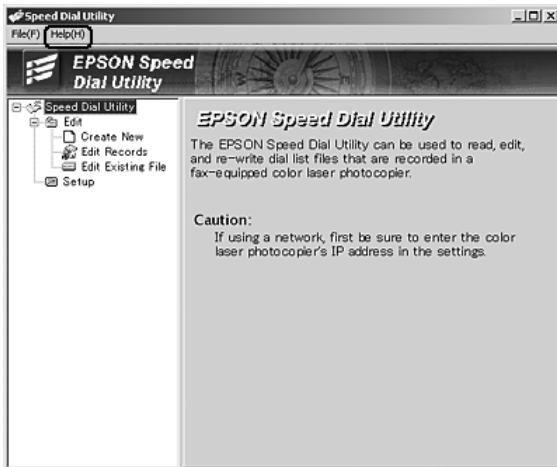
- ❑ 產品必須是處於列印模式下，才能開啓 EPSON 傳真工具軟體。若產品處於其他模式下時，將無法與 EPSON 傳真工具軟體連線。
- ❑ 當在電腦和產品之間上傳或下載快速撥號資料時，將無法進行列印工作和傳送/接收傳真。

請依下列步驟，開啓 EPSON 傳真工具軟體。

1. 按下**開始**，指向**所有程式** (Windows XP) 或**程式雙** (Windows Me、98 或 2000)，**EPSON Speed Dial Utility**，然後點選**Speed Dial Utility**。

出現 EPSON Speed Dial Utility 視窗。

關於如何使用 EPSON Speed Dial Utility，請參考軟體線上使用說明。



## 使用控制面板中的設定選單

您可以在控制面板中，登錄、更改或刪除“單鍵撥號”或“快速撥號”的接收者號碼。

### 快速撥號

#### 登錄接收者

您最多可以登錄 60 個接收者。

1. 請開啓產品電源，然後按下『**設定**』鍵。

設定燈號會亮起，液晶面板上會出現設定選單的畫面。

2. 按兩次『**▼ 向下**』鍵，選擇“**傳真設定**”，然後按下『**▶ 向右**』鍵。

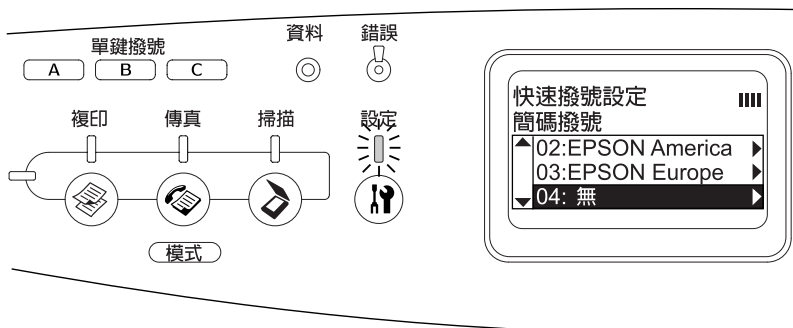
液晶面板會顯示傳真設定選單。

3. 使用『**▲ 向上**』或『**▼ 向下**』鍵，選擇“**快速撥號設定**”，然後按下『**▶ 向右**』鍵。

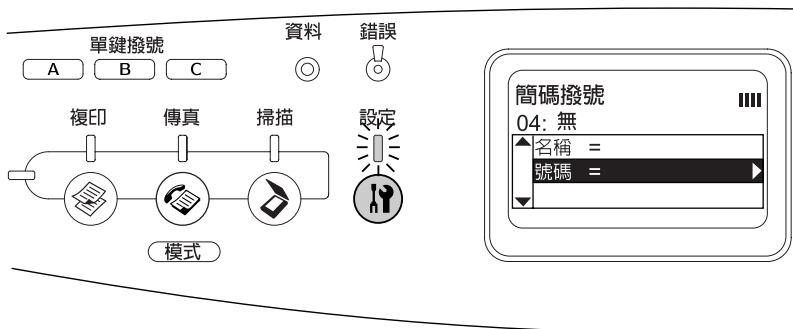
4. 請確認已選取“**簡碼撥號**”，然後按下『**▶ 向右**』鍵。

液晶面板上顯示快速撥號清單。

5. 使用『▲向上』或『▼向下』鍵，選擇顯示為“無”的編號，然後按下『▶向右』鍵。



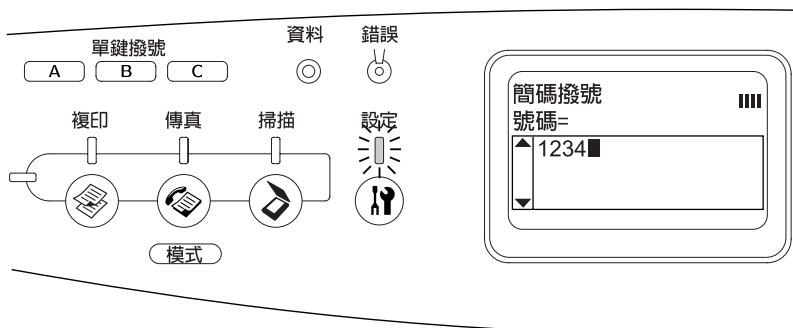
6. 使用『▼向下』鍵選擇**號碼 =**，然後按下『▶向右』鍵。



**附註：**

請使用 EPSON 傳真工具軟體 (EPSON Speed Dial Utility)，登錄接收者名稱。

7. 輸入您要登錄的電話號碼，然後按下『▶ 向右』鍵。



### 附註：

在輸入時若要修改號碼，請使用『◀ 向左』鍵移到前一個字元或是使用『◊ 重置』鍵刪除。

登錄的快速撥號會被加入快速撥號清單中。

若要變更或刪除登錄至快速撥號清單中的接收者，請參考第 244 頁“變更接收者”或第 246 頁“刪除接收者”。

## 變更接收者

您可以變更快速撥號清單中的接收者傳真號碼。

1. 請開啓產品的電源，然後按下『ⓘ 設定』鍵。

設定燈號會亮起，液晶面板上會出現設定選單的畫面。

2. 按兩次『▼ 向下』鍵，選擇“傳真設定”，然後按下『▶ 向右』鍵。

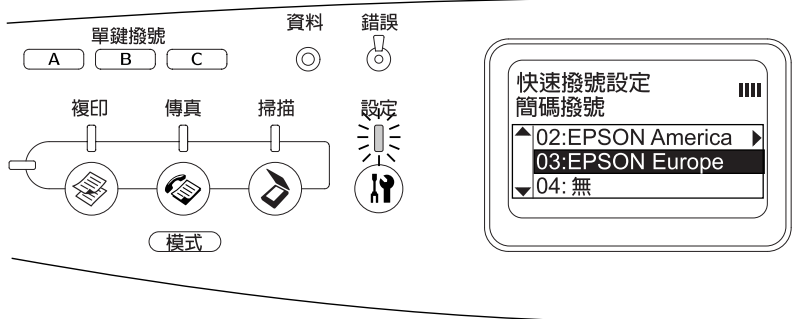
液晶面板會顯示傳真設定選單。

3. 使用『▲ 向上』或『▼ 向下』鍵，選擇“快速撥號設定”，然後按下『▶ 向右』鍵。

- 請確認已選取“簡碼撥號”，然後按下『▶ 向右』鍵。

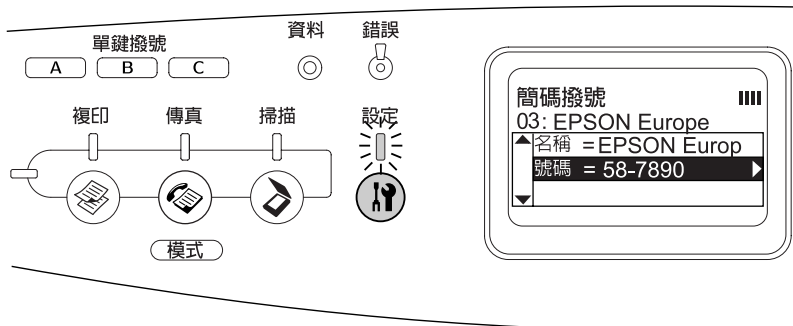
液晶面板上顯示快速撥號清單。

- 使用『▲ 向上』或『▼ 向下』鍵，選擇您想要變更的接收者，然後按下『▶ 向右』鍵。

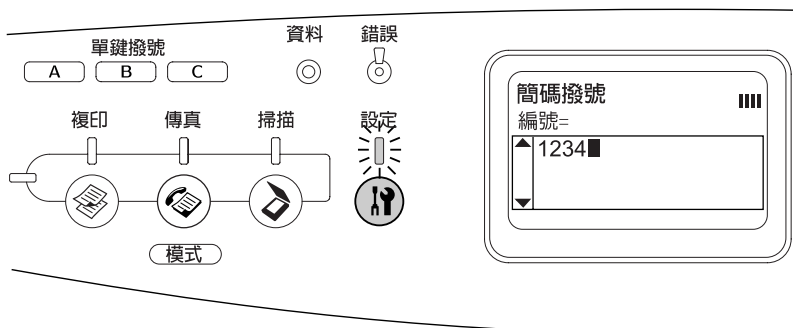


- 請確認已選取“變更”，然後按下『▶ 向右』鍵。

- 使用『▼ 向下』鍵選擇號碼 =，然後按下『▶ 向右』鍵。




8. 輸入您要登錄的電話號碼，然後按下『▶ 向右』鍵。



在快速撥號清單中所登錄的號碼已變更為新的號碼。

### 刪除接收者

您可以刪除登錄至快速撥號清單中的接收者。

1. 請開啓產品的電源，然後按下『 設定』。

設定燈號會亮起，液晶面板上會出現設定選單的畫面。

2. 按兩次『▼ 向下』鍵，選擇“傳真設定”，然後按下『▶ 向右』鍵。

液晶面板會顯示傳真設定選單。

3. 使用『▲ 向上』或『▼ 向下』鍵，選擇“快速撥號設定”，然後按下『▶ 向右』鍵。

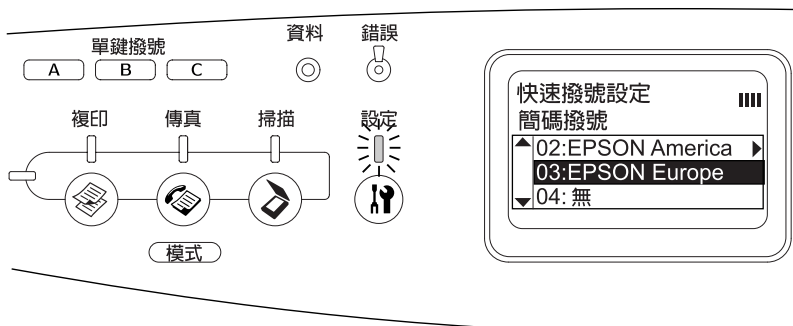
4. 請確認已選取“簡碼撥號”，然後按下『▶ 向右』鍵。

液晶面板上顯示快速撥號清單。

#### 附註：

若要清除所有登錄至快速撥號清單的接收者，請選擇“清除所有撥號”，然後按下『▶ 向右』鍵。

5. 使用『▲ 向上』或『▼ 向下』鍵，選擇您想要刪除的接收者，然後按下『▶ 向右』鍵。




6. 使用『▼ 向下』鍵選擇“刪除”，然後按下『▶ 向右』鍵。
7. 使用『▼ 向下』鍵選擇“是”，然後按下『▶ 向右』鍵。

登錄至快速撥號清單中的接收者，將會被刪除。

## 單鍵撥號

### 指定接收者

您可以將登錄至快速撥號清單中的接收者，指定至『單鍵撥號』鍵 A、B 或 C。

1. 請開啓產品的電源，然後按下『 設定』。

設定燈號會亮起，液晶面板上會出現設定選單的畫面。

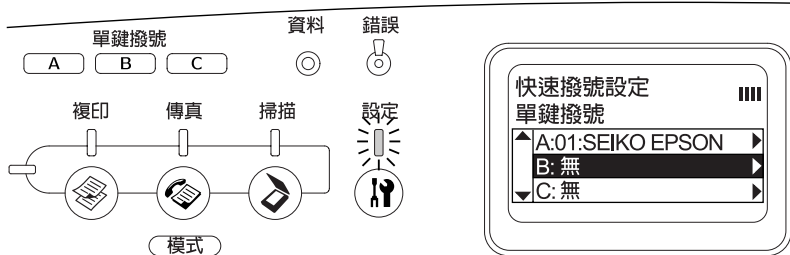
2. 按兩次『▼ 向下』鍵，選擇“傳真設定”，然後按下『▶ 向右』鍵。

液晶面板會顯示傳真設定選單。

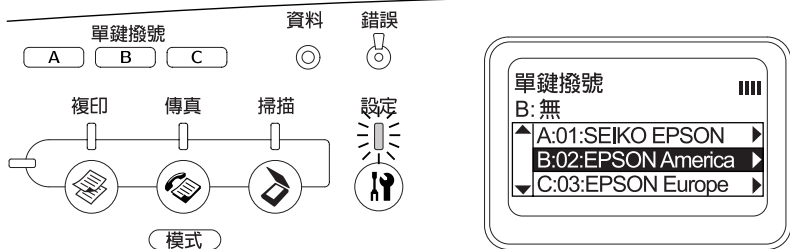
3. 使用『▲向上』或『▼向下』鍵，選擇“快速撥號設定”，然後按下『▶向右』鍵。
4. 使用『▼向下』鍵，選擇“單鍵撥號”，然後按下『▶向右』鍵。

液晶面板上會顯示單鍵撥號清單。

5. 使用『▼向下』鍵，選擇顯示為“無”的單鍵撥號 A、B 或 C，然後按下『▶向右』鍵。



6. 使用『▼向下』鍵，選擇您想要指定至單鍵撥號鍵的接收者，然後按下『▶向右』鍵。






您所選取的接收者，將會被指定至單鍵撥號 A、B 或 C。

若要變更或刪除指定至單鍵撥號鍵的接收者，請參考第 249 頁 “重新指定接收者” 或第 250 頁 “刪除接收者”。

### **重新指定接收者**

您可以將登錄至快速撥號清單中的接收者，重新指定至『**單鍵撥號**』鍵 **A**、**B** 或 **C**。

1. 請開啓產品的電源，然後按下『 **設定**』。

設定燈號會亮起，液晶面板上會出現設定選單的畫面。

2. 按兩次『**▼ 向下**』鍵，選擇“**傳真設定**”，然後按下『**▶ 向右**』鍵。

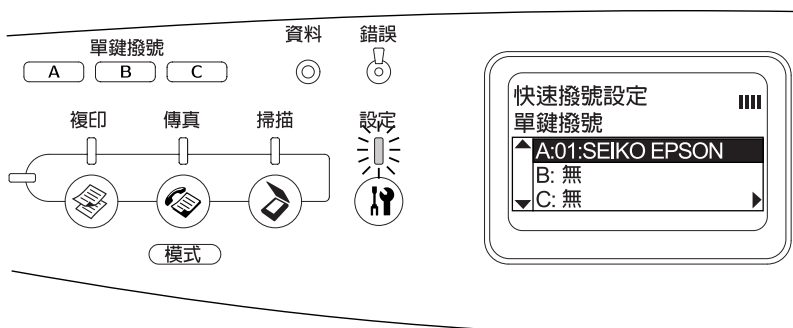
液晶面板會顯示傳真設定選單。

3. 使用『**▲ 向上**』或『**▼ 向下**』鍵，選擇“**快速撥號設定**”，然後按下『**▶ 向右**』鍵。

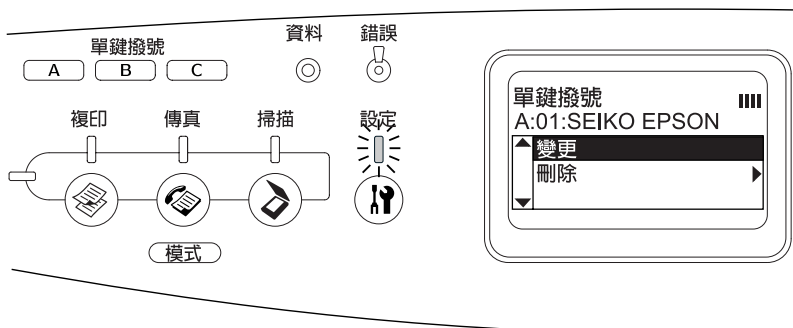
4. 使用『**▼ 向下**』鍵，選擇“**單鍵撥號**”，然後按下『**▶ 向右**』鍵。

液晶面板上會顯示單鍵撥號清單。

5. 使用『▼向下』鍵，選擇您想要變更接收者的單鍵撥號 A、B 或 C，然後按下『▶向右』鍵。



6. 請確認已選取“變更”，然後按下『▶向右』鍵。




7. 使用『▼向下』鍵選擇您想要重新指定至『單鍵撥號』鍵的號碼。

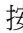
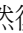
您所選取的接收者，將會被指定至『單鍵撥號』鍵，然後它將會顯示在單鍵撥號清單中。

## 刪除接收者

您可以刪除被指定至『單鍵撥號』鍵 A、B 或 C 的接收者。



1. 請開啓產品的電源，然後按下『 設定』。

設定燈號會亮起，液晶面板上會出現設定選單的畫面。



2. 按兩次『 向下』鍵，選擇“**傳真設定**”，然後按下『 向右』鍵。

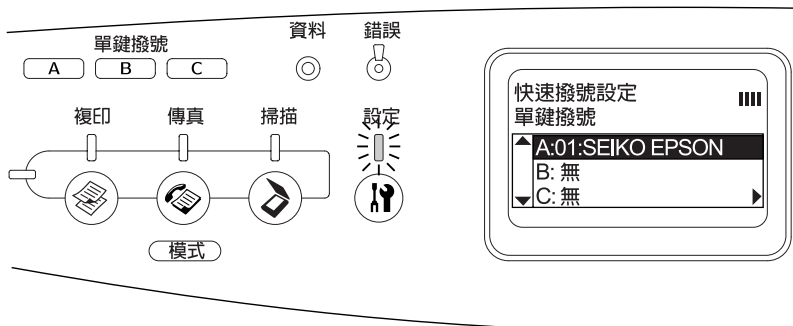
液晶面板會顯示傳真設定選單。

3. 使用『 向上』或『 向下』鍵，選擇“快速撥號設定”，然後按下『 向右』鍵。

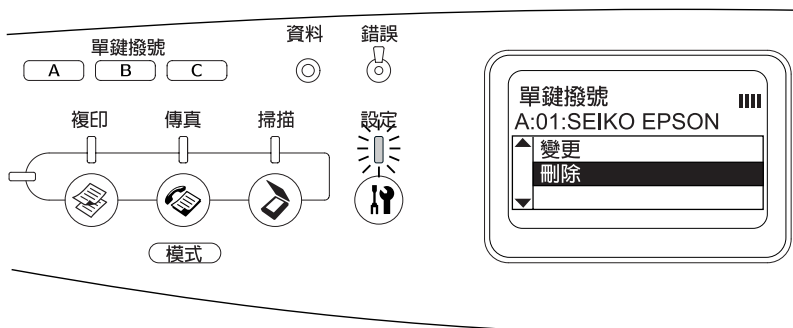
4. 使用『 向下』鍵，選擇“**單鍵撥號**”，然後按下『 向右』鍵。

液晶面板上會顯示單鍵撥號清單。

5. 使用『 向下』鍵，選擇『**單鍵撥號**』鍵 **A**、**B** 或 **C**，然後按下『 向右』鍵。



6. 使用『▼向下』鍵選擇“刪除”，然後按下『▶向右』鍵。



7. 使用『▼向下』鍵選擇“是”，然後按下『▶向右』鍵。

指定單鍵撥號的接收者，將會被刪除。

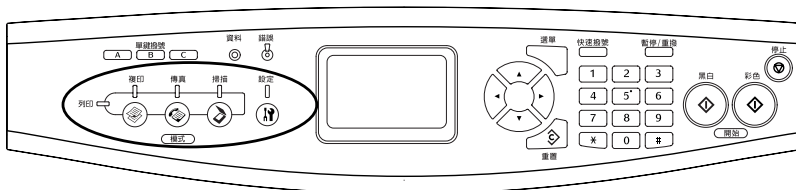
## 第 9 章

### 使用控制面板

#### 選擇模式

您可以將此產品當成印表機、影印機、傳真機和掃描器使用。當開啓產品電源後，它將會自動進入列印模式。當使用其中一項功能時，請依照您想要使用的功能，按下控制面板上相對應的模式。液晶面板將會依據您所選擇的模式，顯示模式的主要畫面。

在液晶面板上總共有三種模式按鍵，可讓您在四個模式之間切換：列印模式（預設模式）、複印模式、傳真模式和掃描模式。另外，您也可以使用『**M 設定**』鍵，設定產品的各項功能。



#### 附註：

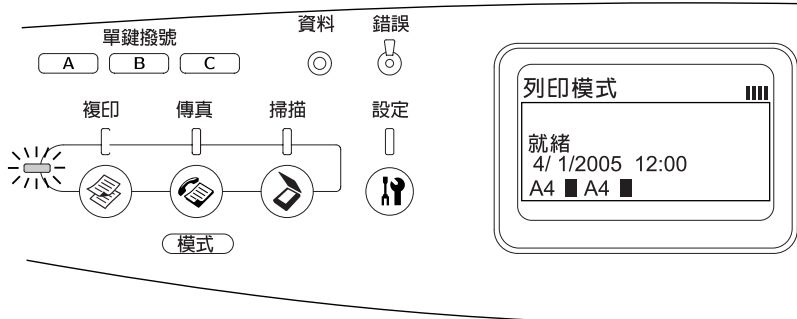
- 若超過三分鐘沒有按任何按鍵，您所做的任何設定將會被取消，並且回到列印模式。
- 若您按下的模式按鍵與印表機當時的模式相同時，例如：在傳真模式下按下『**F 傳真**』鍵，將會回到列印模式。
- 您無法在下列情況下，切換模式：
  - 當發生維修需求錯誤或系統錯誤時。
  - 當在任一個模式下，正在處理一項工作時。

## 模式選單

您可以根據您的工作目的，選擇您想要使用的模式。若要啟動您想要使用的模式，請按下控制面板上相對應的按鍵。

## 列印模式


這個產品的預設模式為列印模式。當產品處於列印模式時，列印燈號（綠色）會亮起，並出現下列的畫面。

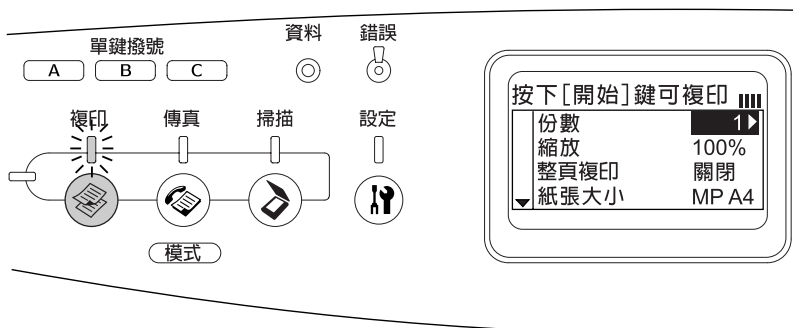


### 附註：

在處理列印時，您無法進入其他模式。

## 複印模式


若要使用複印功能，請按下控制面板上的『 複印』鍵，以進入複印模式。當產品處於複印模式時，會出現下列的畫面。

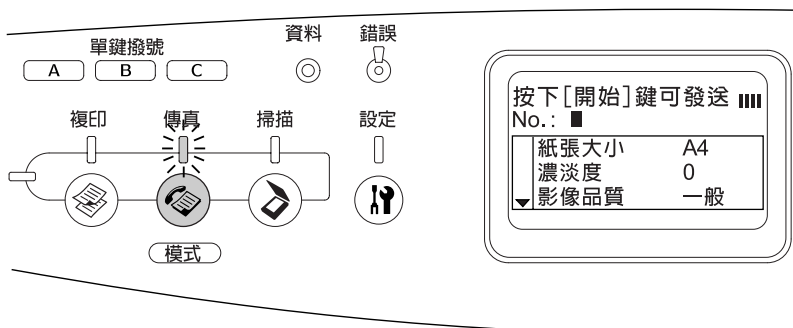


### 附註：


- 即使正在進行複印，仍可以接收傳真。
- 當在複印模式下按下『 複印』鍵，將會回到列印模式的畫面。

## 傳真模式

若要使用傳真功能，請按下控制面板上的『傳真』鍵，以進入傳真模式。當產品處於傳真模式時，會出現下列的畫面。




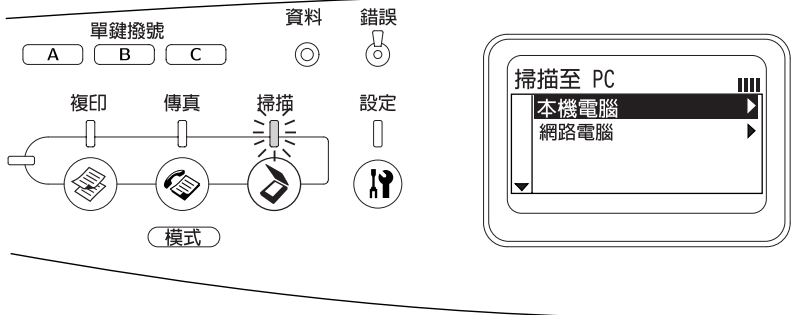
### 附註：

- 若超過三分鐘沒有按任何按鍵，您所做的任何設定將會被取消，並且回到列印模式。
- 若若傳真模式下按下『傳真』鍵，將會回到列印模式。



## 掃描模式

若要使用掃描功能，請按下控制面板上的『 掃描』鍵，以進入掃描模式，然後出現下列的畫面。



附註：

- 若您在掃描模式下按下『 掃描』鍵，將會回到列印模式。

## 使用設定選單

本章節說明如何使用設定選單，以及何時適合使用設定選單更改產品設定值。

## 何時使用設定選單更改設定

您可以在設定選單中，更改複印、傳真、掃描和列印的設定。


設定選單	設定項目
印表機設定	使用此選單，可更改以下的印表機設定： - 訊息選單 - 紙匣選單 - 設定選單 - 重置選單
印表機界面設定	使用此選單，可更改以下的界面設定： - USB 界面選單 - 網路選單
傳真設定	使用此選單，可更改以下的傳真設定： - 基本設定 - 傳送設定 - 接收設定 - 快速撥號設定 - 通訊設定 - 原廠設定
複印設定	使用此選單，可更改以下的複印設定： - 複印功能設定 - 原廠設定
掃描設定	使用此選單，可更改以下的掃描設定： - 光電轉換器歸回原位

### 印表機設定：

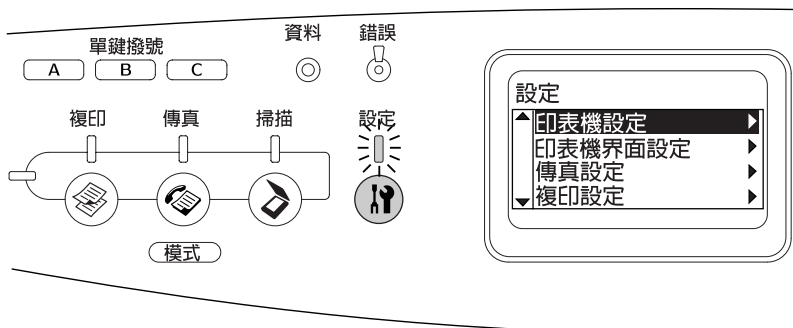
一般來說，您可不必要透過設定選單、只要直接使用印表機驅動程式就可做出設定，因為驅動程式中的設定值會覆蓋控制面板的設定值。因此，您只有在應用軟體或驅動程式中無法找到的設定才需要使用設定選單。

## 如何開啟設定選單

關於設定選單的項目以及各項設定的完整說明，請參考第 260 頁“設定選單”。

1. 請開啓產品的電源，然後按下『 設定』。

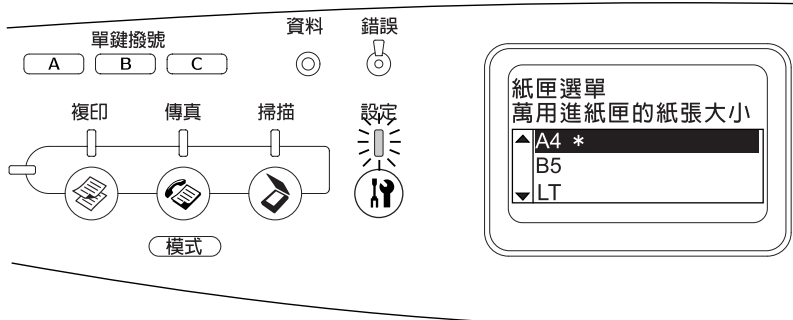
設定燈號會亮起，並且 Setup Mode 的訊息會在液晶面板出現幾秒鐘，然後變成設定選單的畫面。



#### 附註：

在液晶面板上的箭頭符號，表示目前控制面板上可用來操作的按鍵 (▲ 向上、▼ 向下、◀ 向左或▶ 向右)。

2. 使用『▲ 向上』和『▼ 向下』鍵，選擇您想要使用的設定選單，然後按下『▶ 向右』鍵檢視選單中的項目。
3. 使用『▲ 向上』和『▼ 向下』鍵選擇項目，然後按下『▶ 向右』鍵完成設定，或是檢視該項目下的設定值。



**附註：**

□ 若要回到上一層，請按『◀ 向左』鍵。

□ ] 星號表示目前的設定值。

#### 4. 離開設定選單。

若要切換至其他的模式，請使用下列的方法。

□ 按下『 複印』、『 傳真』，或『 掃描』鍵，切換至相對應的模式。

□ 在設定模式下，再次按下『 設定』鍵，即可切換至列印模式。

## 設定選單

使用『▲ 向上』和『▼ 向下』鍵選擇選單。選單和選單項目會依下列所說明的順序顯示。

**附註：**

部份選單和項目只有在安裝了對應的選購裝置時，或是作了一些適當的設定後才會出現。

## 訊息選單

這個功能選單讓您知道碳粉的存量及耗材壽命的相關訊息。您也可以列印狀態表得知印表機的目前設定、可使用的字型等訊息以及可使用功能的摘要。

使用『▲ 向上』和『▼ 向下』鍵選擇項目。按下『▶ 向右』鍵列印狀態表或字型樣本。

項目	設定值
狀態表	-
網路狀態表 *1	-
青色碳粉匣存量 *2	0 to 100%
洋紅色碳粉匣存量 *2	0 至 100%
黃色碳粉匣存量 *2	0 至 100%
黑色碳粉匣存量 *2	0 至 100%
感光滾筒壽命 *2	0 至 100%
總頁數 *2	0 至 99999999
彩色頁數 *2	0 至 99999999
黑白頁數 *2	0 至 99999999

\*1 當安裝網路界面卡時，才會顯示這個項目。

\*2 此項目只用來顯示，無法被更改。

## 狀態表

可讓您列印一張狀態表以查看印表機的目前設定以及已安裝的選購品。如此一來，您便可確定選購品是否皆已安裝正確。

## 網路狀態表

可讓您列印一張顯示網路工作狀態的狀態表。

## 青色 / 洋紅色 / 黃色 / 黑色碳粉匣存量、感光滾筒壽命

可顯示碳粉匣中的碳粉存量以及感光滾筒的使用壽命：

## 總頁數

顯示到目前為止印表機已經列印的總頁數。

## 彩色頁數

顯示印表機列印彩色頁面的總頁數。

## 黑白頁數

顯示印表機列印黑白頁面的總頁數。

## 紙匣選單

這個功能選單可以讓您改變萬用進紙匣內的紙張大小和種類的設定值。您還可以利用這個選單檢查目前裝在下方進紙匣內的紙張大小。

在這個選單中的紙張種類設定值，您也可以直接在印表機驅動程式內更改這項設定值。在印表機驅動程式中所更改的設定值都會覆蓋原先的設定。因此，建議您盡可能使用印表機驅動程式改變相關的設定值。

項目	設定值
萬用進紙匣的紙張大小	A4, B5, LT (Letter), HLT (Half Letter), LGL (Legal), GLT (Government Letter), GLG (Government Legal), EXE (Executive), F4, Mon (Monarch), C10, DL, C5, C6, IB5 (ISO B5)
下方進紙匣 1 的紙張大小	A4, LT (Letter)
萬用進紙匣的紙張種類	普通紙, 半厚紙, 信頭紙, 再生紙, 色紙, 投影片, 標籤
下方進紙匣 1 的紙張種類	普通紙, 半厚紙, 信頭紙, 再生紙, 色紙

### 萬用進紙匣的紙張大小

從選單中挑選合適的紙張大小。

### 下方進紙匣 1 的紙張大小

顯示放入標準和選購下方進紙匣的紙張大小。

## 萬用進紙匣的紙張種類

可讓您設定放置在萬用進紙匣中的紙張種類。

## 下方進紙匣 1 的紙張種類

可讓您選擇放置在標準和選購下方進紙匣中的紙張種類。

## 設定選單

這個選單可以讓您設定紙張來源及進紙模式等，您還可以選擇印表機液晶面板的顯示語言。

項目	設定值
液晶面板的顯示語言	English, French, German, Italian, Spanish, Swedish, Danish, Dutch, Finnish, Portuguese, Simplified Chinese, Traditional Chinese, Korean
省電時間	5, 15, 30, 60, 120, 180 min.
紙張來源優先權	開啓, 關閉
忽略大小	關閉, 開啓
自動繼續	關閉, 開啓
液晶面板的亮度對比	0 至 15
時間	YY/MM/DD, HH/MM
日期格式	DD/MM/YY, MM/DD/YY, YY/MM/DD

## 液晶面板的顯示語言

指定印表機的液晶顯示幕和印表機狀態表上的所要顯示的語言。

## 萬用進紙匣

當您在印表機驅動程式的“紙張來源”中選擇“自動”時，印表機會自動決定是否優先使用萬用進紙匣當作進紙來源。當您在萬用進紙匣模式中選擇“開啓”時，則萬用進紙匣會是第一順位的紙張來源。如果您選擇的是“關閉”時，則萬用進紙匣則會變成最後順位的紙張來源了。

## 忽略大小

當您選擇“開啓”時，印表機會自動忽略紙張大小錯誤，即使您的影像大小超過指定紙張的列印區域，印表機仍然繼續列印。但由於碳粉無法適當的轉印於紙張上，因此容易導致列印出來的文件髒髒的。若您關閉此選項，當印表機發生紙張大小錯誤時，列印工作便會立即停止。

## 自動繼續

若您啓動這個設定項目，當下列錯誤發生時，印表機仍然會自動列印，這些錯誤包括：“紙張設定”、“列印溢載”或“記憶體溢載”。當您關閉此選項，您必須按下『◊ 黑白列印』或『◊ 彩色列印』鍵以繼續列印。

## 液晶面板的亮度對比

調整液晶面板的亮度對比。使用『▲ 向上』和『▼ 向下』鍵或數字鍵盤調整設定值，設定值介於“0”（低對比）和“15”（高對比）之間。

## 重置選單

可讓您使用此選單取消列印並重置印表機的設定值。

## 清除警告訊息

清除非因耗材或強制更換零件所導致的警示訊息。



## **清除所有警示訊息**

清除所有出現於印表機液晶面板上的警示訊息。

## **重置**

停止列印並清除由使用中的界面接收到的現有列印工作。當發生列印的問題時或無法列印成功時，可讓您重置印表機。

## **全部重置**

停止列印、清除印表機記憶體並將印表機設定儲存至其預設值中，此時由所有界面接收到的列印工作都會被刪除。

### **附註：**

*由於執行“全部重置”時，所有界面接收到的列印工作都會被刪除，所以請注意不要因此中斷別人的工作。*

## **回復至出廠預設值**

將印表機控制面板選單的設定回復至預設值。

## **更換青色 / 洋紅色 / 黃色 / 黑色碳粉**

更換指定的碳粉匣。詳細說明，請參考第 300 頁“碳粉匣”。

## **重置加熱器計數器**

當您更換加熱器單元時，請重置加熱器單元的使用壽命。

## USB 界面選單

當您使用 USB 界面時，這些設定控制印表機及電腦之間的傳訊。

項目	設定值
USB 界面 <sup>*1</sup>	是, 否
USB 傳輸速度 <sup>*1</sup>	HS, FS
USB ExtI/FConf <sup>*1</sup>	是, 否
Get IPAddress <sup>*2</sup>	Panel, Auto, PING
IP (IP 位址) <sup>*2*3*4</sup>	0.0.0.0 至 255.255.255.255
SM (Subnet mask) <sup>*2</sup>	0.0.0.0 至 255.255.255.255
GW (Gateway address) <sup>*2</sup>	0.0.0.0 至 255.255.255.255
Netware <sup>*2</sup>	開啓, 關閉
AppleTalk <sup>*2</sup>	開啓, 關閉
MS Network <sup>*2</sup>	開啓, 關閉
Rendezvous <sup>*2</sup>	開啓, 關閉
USB EXT I/F Init <sup>*2</sup>	-

<sup>\*1</sup> 當重新暖機或重新開啟電源後，更改的設定值才會生效。當它反應在狀態表中，將會在重新暖機或重新開啟電源後，實際所變更的設定才會生效。

<sup>\*2</sup> 當連接 USB 外部裝置，且將 USB Ext I/F Conf<sup>g</sup> 設為是時才會顯示。設定的內容將依據所連接的 USB 外部裝置。

<sup>\*3</sup> 當 Get IPAddress 設定被設為自動時才會顯示。此設定值無法更改。

<sup>\*4</sup> 當將 Get IPAddress 設定值從 Panel 或 PING 更改為 Auto 時，該控制選單的設定值會被儲存。當將 Auto 更改為 Panel 或 PING 時，會顯示先前儲存的設定值。

## USB 界面

可讓您啓動或關閉 USB 界面。

## USB 傳輸速度

可讓您選擇 USB 界面的操作模式，建議選擇 HS。若 HS 在您的電腦系統下無法作用，請選擇 FS。

## 網路選單

詳細的說明，請參考“網路管理者使用說明”。

**附註：**

此選單是否生效，將依據您的產品機型而定。

## 基本設定

可讓您指定傳真模式的基本設定。

項目	設定值
線路類型	PSTN, PBX, FlashStart <sup>*1</sup>
撥號類型 <sup>*2</sup>	Tone, 10 pps, 20 pps
辨識號碼	名稱 <sup>*3</sup> : 最多 20 個字元 號碼: 最多 50 個字元
音量	關閉, 1, 2, 3
國家 / 地區設定	Austria, Belgium, Denmark, Finland, France, Germany, Greece, Holland, Ireland, Italy, Luxemburg, Portugal, Spain, Sweden, U.K., Russia, Poland, Czech, Hungary, Switzerland, Norway, Argentina, Brazil, Mexico, Taiwan, China, Korea, Hong Kong, Singapore, Australia, New Zealand, Thai, Malaysia, U.S.A., Canada
報告列印設定 <sup>*4</sup>	English, French, German, Italian, Spanish, Swedish, Danish, Dutch, Finnish, Portuguese, Simplified Chinese, Traditional Chinese, Korean

<sup>\*1</sup> 此設定項目只適用於德國和法國。

<sup>\*2</sup> 根據目的地而定。

<sup>\*3</sup> 只能使用 EPSON Speed Dial Utility 登錄名稱

<sup>\*4</sup> 預設值取決於國家 / 地區設定。

**附註：**

當您想要在辨識號碼中輸入 + 號，請按數字鍵盤上的 \* 星號鍵。

當您要輸入一個空格時，請按數字鍵盤上的 # 鍵。

## 傳送設定

可讓您指定傳真模式的傳送設定。

項目	設定值
自動重撥次數	0 至 99
列印發送者資料	開啓, 關閉
海外傳送模式	開啓, 關閉

## 接收設定

可讓您指定傳真模式的接收設定。

項目	設定值
輪詢接收	開啓, 關閉
進紙匣	Auto, MP, LC
接聽模式	Auto switching, Fax only, Phone only, TAM
自動縮小列印	開啓, 關閉
外線電話回應時間	1 至 99
印至一頁	開啓, 關閉
DRPD	開啓, 關閉

## 快速撥號設定

可讓您指定以下的設定項目。

項目	設定值
單一快速撥號	登錄, 刪除
單鍵撥號	登錄, 刪除

項目	設定值
清除快速撥號	清除所有登錄的快速撥號資料。

## 轉送設定

項目	編號：名稱 *
轉送號碼	開啓，關閉
轉送	開啓，關閉

\* 若沒有登錄轉送號碼，此設定項目會顯示未登錄。

## 轉送號碼設定

項目	編號：名稱 *
未登錄	當沒有登錄轉送號碼時顯示。
編號：名稱	顯示已登錄的轉送號碼清單。

## 通訊設定

當您想要列印以下的報告時，可以使用這個選單。

項目	設定值
活動報告	開啓，關閉
傳送報告	開啓，錯誤發生時，關閉
多站傳送報告	開啓，錯誤發生時，關閉

## 傳真原廠設定

項目	說明
原廠設定	將傳真設定回復至原廠設定。

## 複印設定

項目	設定值
複印功能設定	將複印設定更改為預設值。
原廠設定	將複印設定回復至原廠設定。

## 掃描設定

項目	說明
光電轉換器被鎖住	將掃描器的光電轉換器回復至上鎖的位置。

---

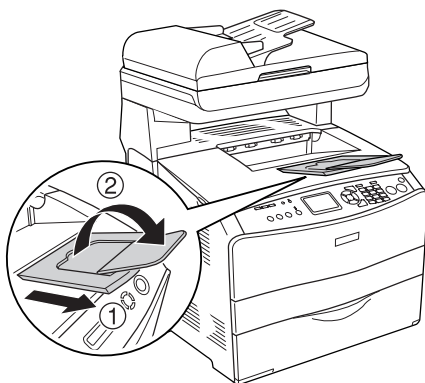
## 列印狀態表


請使用印表機控制面板列印狀態表，確認印表機的狀態。狀態表中包含印表機、耗材、印表機目前的設定和已安裝選購品等資訊。

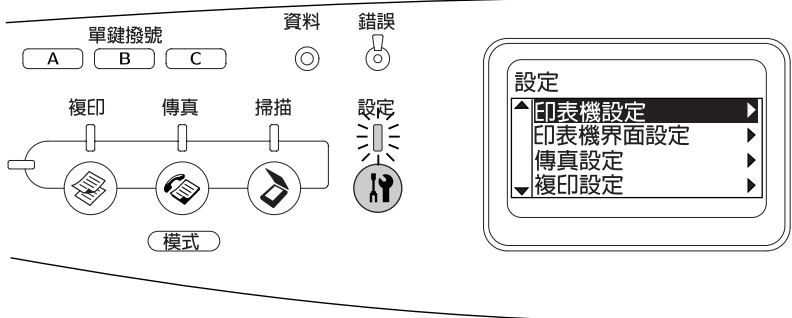
請依照下列的步驟，列印狀態表。

1. 開啓產品的電源。

2. 打開延伸支撐板上的阻擋器。



3. 按下『 設定』鍵進入設定模式。設定燈號會亮起，且在液晶面板上會出現設定選單。



4. 請確認已選取“**印表機設定**”，然後按下『▶ 向右』鍵。即出現印表機設定選單。
5. 請確認已選取“**訊息選單**”，然後按下『▶ 向右』鍵。
6. 請確認已選取“**狀態表**”，然後按下『▶ 向右』鍵。

**資料**燈號閃爍，並且產品開始列印狀態表。

### 附註：

- ❑ 確認印表機安裝選購品的資訊是否正確。若選購品出現在 *Hardware Configurations* 下，則選購品已正確安裝。若選購品沒有列在 *Hardware Configurations* 下，請重新安裝選購品。
- ❑ 如果狀態表沒有列出您安裝的選購品，請確定選購品是否正確地安裝在產品上。
- ❑ 若您無法使產品正確地列印狀態表，請聯絡您的經銷商。
- ❑ 您可以在 Windows 印表機驅動程式中，手動更新選購品資訊。詳細說明，請參考第 70 頁 “更新選購品設定”。

---

## 取消工作

### 取消列印

您可以從電腦上的印表機驅動程式，取消列印工作。

若要在電腦傳送列印工作前取消列印的話，請參考第 89 頁 “取消列印” (Windows) 或第 131 頁 “取消列印” (Macintosh)。

### 使用停止鍵


產品上的『**停止**』鍵，可以讓您簡單並快速的取消列印。按下此鍵可以取消目前的列印工作。若按住『**停止**』鍵不放超過三秒鐘，將會刪除產品記憶體中的所有工作，其中包含正在接收或正在列印的工作。。

### 使用重置選單設定

請選擇設定選單中的“**重置**”，以清除從界面所接收到的列印工作，並清除所有界面所發生的錯誤。

請依下列步驟，使用重置選單。



1. 按下『 設定』鍵進入設定選單。
2. 請確認已選取“印表機設定”，然後按下『▶ 向右』鍵。
3. 使用『▲ 向上』或『▼ 向下』鍵選擇“重置選單”，然後按下『▶ 向右』鍵。
4. 按兩次『▼ 向下』鍵選擇“重置”
5. 按下『▶ 向右』鍵。


列印被取消。

在液晶面板上會顯示列印模式畫面，且產品回復到就緒狀態。

## 取消掃描


當您按下液晶面板上的『 停止』鍵，即會取消在掃描模式下的掃描工作或是 TWAIN 處理被中止。

## 取消複印

當產品在複印模式下正在進行掃描時，若按下液晶面板上的『 停止』鍵，液晶面板會顯示“取消列印工作”，然後複印工作將被取消。


## 取消傳真

### 使用停止鍵

當產品在傳真模式下正在進行掃描時，若按下液晶面板上的『 停止』鍵，液晶面板會顯示“取消列印工作”，然後傳真工作將被取消。

## 使用傳真設定選單

此功能用於取消被儲存在記憶體中的傳真傳送工作。

1. 請確定產品是處於“傳真”模式。若沒有，請按『傳真』進入傳真模式。
2. 按下『選單』鍵。
3. 使用『▼ 向下』鍵選擇“傳真工作資訊”，然後按下『▶ 向右』鍵。
4. 使用『▼ 向下』鍵選擇“Fax 傳送工作”，然後按下『▶ 向右』鍵。

即出現 FAX 傳送工作清單。

### 附註：

若要取消已接收並儲存在記憶體中的傳真工作，請使用『▲ 向上』或『▼ 向下』鍵，選擇“FAX 接收工作”，按下『▶ 向右』鍵。然後從 FAX 接收工作清單中，選擇您想要取消的傳真。

5. 使用『▲ 向上』或『▼ 向下』鍵，選擇您想要取消的傳真工作，然後按下『重置』鍵。
6. 使用『▲ 向上』或『▼ 向下』鍵，選擇“是”，然後按下『▶ 向右』鍵。

---

## 狀態和錯誤訊息

本章節將說明出現液晶顯示幕上的錯誤訊息，並提供解決問題的方法。當警告訊息的左側出現◆符號時，表示同時發生多個警告訊息。

# 印表機錯誤訊息

## 校正印表機

產品自動啓動自我校正功能。這個訊息並不是錯誤訊息，依據產品的狀態而定，最短在一分鐘後自動清除。當產品顯示這個訊息時，請勿開啓護蓋或關閉產品的電源。

## 取消所有列印工作

產品取消產品記憶體中所有的列印工作，包括產品正在接收或是正在列印的工作。當您按下『**停止**』鍵超過 3 秒，將會出現這個訊息。

## 取消列印工作

產品正在取消目前的列印工作。當您在按下『**停止**』鍵，並在 3 秒之內放開此鍵，將會出現這個訊息。

## 無法列印

因為列印資料不正確而被刪除。

請確認是否使用合適的印表機驅動程式。

## 檢查投影片

當印表機驅動程式紙張種類是設為**投影片**，但卻裝入非投影片的紙張種類；或是當印表機驅動程式紙張種類不是設為**投影片**。但卻放入投影片時。紙張會被夾在萬用進紙匣中。

若要清除夾紙，請參考第 341 頁“當投影片夾在萬用進紙匣時”。

## 檢查紙張大小

當紙匣內的紙張大小與印表機驅動程式中的紙張大小設定值不相同時，便會出現這樣的訊息。請確定紙匣內是否已放入正確的紙張大小。

欲清除此錯誤訊息，請在控制面板中選擇“設定選單”→“印表機設定”→“重置選單”→“清除警示訊息”項目。

## 檢查紙張種類

當紙匣內的紙張種類與印表機驅動程式中的紙張種類設定值不相同時，便會出現這樣的訊息。請確定紙匣內是否已放入正確的紙張大小。

欲清除此錯誤訊息，請在控制面板中選擇“設定選單”→“印表機設定”→“重置選單”→“清除警示訊息”項目。

## 色彩不符合

電腦上的色彩和產品輸出的色彩不吻合。所安裝的驅動程式版本和產品的 color screen 不相容。請安裝最新的印表機驅動程式和印表機韌體。詳細說明，請聯絡您的經銷商或。

## 跳頁

產品因為使用者的要求退出紙張。當您按一下『◇ 黑白開始』或『◇ 彩色開始』鍵將產品切換為離線狀態時，將出現此訊息，然後您可按住『◇ 黑白開始』或『◇ 彩色開始』鍵超過三秒，即不會接收跳頁的指示。

## 影像最佳化

因為記憶體不足夠因此將無法依照您要求的列印品質水準列印影像資料，所以產品會自動降低列印品質以持續地列印資料。請您檢查列印成品的品質是否能接受，如果您無法接收，請將列印資料的頁面簡單化，例如減少圖形或是使用字型的數目。

欲清除此錯誤訊息，請在控制面板中選擇“設定選單”→“印表機設定”→“重置選單”→“清除警示訊息”項目。

您可能需要擴充產品的記憶體才能夠讓您的列印文件保持一定水準的列印品質。詳細內容請參考第 292 頁“記憶體模組”。

## **安裝感光滾筒**

沒有安裝感光滾筒或是安裝不正確。如果您發現沒有安裝，則請安裝感光滾筒。

若已安裝感光滾筒，請先移除感光滾筒單元，然後重新安裝。如果這次的安裝方式正確無誤，這個訊息便會自動清除。

## **安裝碳粉匣 uuuu**

產品中沒有安裝訊息所指示的碳粉匣。(uuuu 位置上會指示應該更換的碳粉匣顏色。)

若要安裝碳粉匣，請參考第 300 頁 “碳粉匣”。

## **無效資料**

當列印中或資料不正常時，將會刪除在硬碟裝置中的暫存檔。請按下『◇ 黑白開始』或『◇ 彩色開始』鍵，以清除這個錯誤訊息。

## **Invalid N/W Module**

沒有網路應用程式，或是網路應用程式無法適用您的產品。請聯絡 EPSON 授權維修中心。

## **濃淡度不正確**

列印資料的濃淡度太高以至於不能列印。請關閉產品的電源並取出夾紙。

## **手動雙面列印**

在手動雙面列印模式下，印表機會在列印完一面後停止。請將紙張已列印的那一面朝下放入萬用進紙匣，然後按下『◇ 黑白開始』或『◇ 彩色開始』鍵。

## 手動進紙 ssss

目前的列印工作被指定使用手動進紙模式，請確定所指定的紙張大小已裝入 ssss 紙匣中，再按下『◇ 黑白開始』或『◇ 彩色開始』鍵。

## 記憶體溢載

產品沒有足夠可利用的記憶體來完成目前這份列印工作，您可以按下控制面板上的『◇ 黑白開始』或『◇ 彩色開始』鍵以繼續列印，或按下『⊕ 停止』鍵，取消列印。

## 非原廠碳粉匣

安裝非 EPSON 原廠的碳粉匣。建議您將碳粉匣更換成原廠的碳粉匣。使用非廠原碳粉匣可能會影響列印的品質。Epson 對於因為使用非原廠耗材而造成的任何損壞或問題，將不予負責。建議安裝 Epson 原廠耗材。請按下控制面板上的『◇ 黑白開始』或『◇ 彩色開始』鍵以繼續列印。

## 非原廠碳粉匣 uuuu

安裝了非 EPSON 原廠的碳粉匣。建議您將碳粉匣更換成原廠的碳粉匣。使用非廠原碳粉匣可能會影響列印的品質。Epson 對於因為使用非原廠耗材而造成的任何損壞或問題，將不予負責。

請安裝 Epson 原廠碳粉匣，或在控制面板中選擇“設定選單”→“印表機設定”→“重置選單”→“清除警示訊息”或“清除所有警示訊息”項目。

## Optional RAM Error

選購記憶體模組可能損壞或不正確。請更換新的記憶體模組。

## 夾紙 WWWWW

WWWWW 表示發生夾紙的位置。

如果同時在兩個或是更多地方發生夾紙時，這些對應位置都會被一併地顯示在面板上。

位置	說明
夾紙 C	紙張夾在護蓋 C 處。如何清除夾紙，請參考第 326 頁「夾紙 C (護蓋 C)」。
夾紙 E	紙張夾在護蓋 E 處。如何清除夾紙，請參考第 330 頁「夾紙 E (護蓋 E)」。
夾紙 F	紙張夾在護蓋 F 處。如何清除夾紙，請參考第 331 頁「夾紙 F (護蓋 F)」。
夾紙 MP	紙張夾在萬用進紙匣。如何清除夾紙，請參考第 336 頁「夾紙 MP (萬用進紙匣)」。
夾紙 LC	紙張夾在下方進紙匣中。如何清除夾紙，請參考第 338 頁「夾紙 LC/G (選購下方進紙匣和護蓋 G)」。
夾紙 G	紙張夾在護蓋 G 處。如何清除夾紙，請參考第 338 頁「夾紙 LC/G (選購下方進紙匣和護蓋 G)」。

### 缺紙 tttt sssss

您所指定使用的紙張來源 (tttt) 中已經沒有紙張。請在在該進紙匣中裝入指示的紙張大小 (sssss)。

### 紙張設定 tttt sssss

目前裝在指定進紙來源 (tttt) 的紙張大小和您所指定使用的紙張大小設定值 (sssss) 不吻合。請更換正確大小規格的紙張後，再按下面板上的『◇ 黑白開始』或『◇ 彩色開始』鍵繼續列印，或按下『⊙ 停止』鍵，取消列印。

如果您沒有更換進紙匣內的紙張就直接按下面板上的『◇ 黑白開始』或『◇ 彩色開始』鍵，印表機將會資料列印在目前饋入的紙張上，即使該紙張的大小並不符合原先的設定需求。

### 感光滾筒的問題

所安裝的感光滾筒單元有問題，請取出感光滾筒後重新安裝。如果無法清除錯誤，請安裝新的感光滾筒。詳細的說明，請參考第 305 頁「感光滾筒單元」。

## 請稍待

要被更換的碳粉匣正移動至更換的位置。

## 列印溢載

處理列印資料的時間超過印表機引擎的速度，因為列印的資料量過於龐大。此時，您只要按下面板上的『◊ 黑白開始』或『◊ 彩色開始』鍵便可以繼續列印資料。或按下『⊗ 停止』鍵取消列印。若一直出現這個訊息，請在驅動程式中，勾選“避免頁面錯誤”檢查盒。

如果您在列印某些特定的資料時，依然繼續接收到這樣的訊息，請試著減少圖形的數目，或是所使用字型的大小和字型種類。

您也可以依照第 292 頁“記憶體模組”中的說明，擴充印表機的記憶體。

## RAM CHECK

印表機正在檢查 RAM。

## 就緒

印表機已經準備就緒隨時可以接收資料執行列印的工作。

## 取出感光滾筒

當安裝產品時，必須先安裝感光滾筒單元才能安裝碳粉匣。

打開護蓋 B，取出感光滾筒單元，然後闔上護蓋 B。

## 更換感光滾筒

感光滾筒的使用壽命已經用盡。請更換感光滾筒單元，詳細的說明，請參考第 305 頁“感光滾筒單元”。

當您更換了此單元並關閉所有護蓋，這個錯誤訊息便會自動地清除。一旦您更換了上述所有的配件並闔上印表機所有的護蓋後，感光滾筒的計數器便會自動地重置。



當錯誤燈號閃爍，您可以按下『◇黑白開始』或『◇彩色開始』鍵繼續列印。但無法保證之後的列印品質。

## **更換碳粉匣 uuuu**

表示（uuuu）顏色的碳粉匣使用壽命已經用盡，請更換一個新的碳粉匣。

在您更換碳粉匣並闔上印表機的所有護蓋後，將自動清除錯誤訊息。碳粉匣使用壽命計數器會自動地重置。

## **重置**

產品目前的傳輸界面已經被重置而且在產品的緩衝區中的列印資料也已經被清除。然而，其他傳輸界面依然會有作用而且該界面也還保留原先的設定值和列印資料。

## **重置全部**

所有的產品設定值都已經被重置回使用者內定的列印組態，或者是先前儲存的設定值。

## **重置**

當產品正在列印時，控制面板選單的設定被更改了。按下『◇黑白開始』或『◇彩色開始』鍵清除這個訊息。當列印完成之後，這個設定將會生效。您也可以使用控制面板的**重置**或**重置全部**功能，清除這個訊息，但是列印資料將會被刪除。


## **ROM CHECK**

印表機正在檢查 ROM 模組。

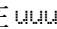
## **Service Req Cffff/Service Req Eegg**

偵測到控制器發生錯誤或是引擎發生錯誤。關閉產品的電源後，等待至少五秒鐘後重新再開啓產品的電源。如果這個錯誤依然存在，請抄寫下液晶面板上所出現的號碼（Cffff/Eegg），關閉印表機的電源，拔下電源線，再洽詢經銷商。

## 省電模式

產品正處於省電模式。當產品接收到列印工作或是按下『 重置』鍵，即會取消此模式。

## 碳粉匣的問題 uuuu

所安裝的碳粉匣有問題（出現在  的字母 C, M, Y 或 K 分別表示青色、洋紅色、黃色和黑色。）請取出碳粉匣重新安裝。若無法清除錯誤訊息，請更換碳粉匣。

更換碳粉匣的詳細說明，請參考第 300 頁 “碳粉匣”。

## 無法清除錯誤

無法清除錯誤訊息，因為錯誤訊息仍然存在。請再試著解決該錯誤。

## 碳粉匣即將用盡 uuuu

這個訊息表示目前 (uuuu) 顏色的碳粉匣使用壽命即將用盡。請準備一個新的碳粉匣。

## 暖機

產品正在暖機以準備列印、複印、傳真或掃描。

## 加熱器即將用盡

這個訊息提醒您加熱器的使用壽命即將耗盡。請準備一個新的加熱器。

## 感光滾筒即將用盡

這個訊息提醒您感光滾筒的使用壽命即將耗盡，在此訊息出現後的列印品質將無法保證。請關閉產品的電源，更換新的感光滾筒單元。詳細說明，請參考第 305 頁 “感光滾筒單元”。當您更換感光滾筒並闔上印表機的護蓋後，將會自動地清除這個錯誤訊息。

## **顯像單元壽命即將用盡 uuuu**

這個訊息提醒您 uuuu 顏色的顯像單元的使用壽命即將用盡。您可以在此訊息出現後繼續列印，但建議您更換新的顯像單元。

## **寫入錯誤 ROM P**

這個訊息是表示產品無法正確地將資料寫入 ROM 模組。您無法移除 ROM P，因為 ROM 是程式 ROM 模組。請聯絡您的經銷商。

## **寫入 ROM P**

這個訊息是表示印表機正在將資料寫入插槽 P 的 ROM 模組內。

## **感光滾筒的錯誤**

您所安裝的感光滾筒單元並不適用。請安裝第 21 頁 “耗材” 中所列出的感光滾筒。

更換感光滾筒的詳細說明，請參考第 305 頁 “感光滾筒單元”。

## **碳粉匣的錯誤 uuuu**

您所安裝的碳粉匣並不適用您只能安裝第 21 頁 “耗材” 中所列出的碳粉匣。

更換碳粉匣的詳細說明，請參考第 300 頁 “碳粉匣”。

## **打開 wwww**

指示護蓋 (wwww) 沒有正確的闔上。請打開護蓋，重新再闔上一次。

## **掃描器錯誤訊息**

### **自動進紙器夾紙**

紙張被夾在自動進紙器。當進行掃描工作時若關閉產品電源，也會發生這個錯誤。

## **護蓋被打開錯誤**

這個訊息指示，當產品正在掃描放在自動進紙器的原稿時，自動進紙器的護蓋被打開。請闔上自動進紙器護蓋，然後重新掃描。



## **連接網路失敗**

在掃描模式下，無法將電腦正常地連接至網路。產品沒有連接至電腦，電腦沒有安裝 Event Manager 或是沒有獲得 Page Manager 的許可。

## **連接個人電腦失敗**

在掃描模式下，無法透過 USB 界面連接電腦。產品沒有連接至電腦，或電腦沒有安裝 Event Manager。

## **鬆開碳粉匣鎖定裝置**

當您將安全鎖定裝置設在  上鎖的位置時發生的錯誤。若要清除錯誤訊息，請將安全鎖定裝置設在  開鎖的位置，然後重新開啓產品的電源或是按下『◇黑白開始』或『◇彩色開始』鍵，即可重新開始掃描工作。

## **錯誤：掃描器上蓋被打開**

自動進紙器的護蓋被打開。

## **掃描器錯誤**

掃描器單元發生錯誤。請關閉產品錯誤，然後過幾分鐘再開啓電源。若再發生此錯誤，請聯絡您的經銷商或是 EPSON 授權維修中心。

## **傳真錯誤訊息**

### **傳真失敗**

傳真單元發生錯誤。請關閉產品錯誤，然後過幾分鐘再開啓電源。若再發生此錯誤，請聯絡您的經銷商或是 EPSON 授權維修中心。

### ***Insufficient memory***

因爲產品的記憶體不足，而無法執行傳送或接收傳真。請等至傳真工作被儲存至記憶體後，再重新試著傳送或接收傳真。

### ***Send failed***

無法傳送傳真。當您手動傳送傳真或是傳送彩色傳真失敗時，將出現此訊息。當使用記憶體傳送功能傳送傳真時，不會出現這個訊息。

## **複印錯誤訊息**

### **原稿錯誤**

當您使用本產品不支援的原稿時，將會出現這個訊息。

### ***Insufficient memory***

因爲產品的記憶體不足，而無法複印。請稍待幾分鐘，等到目前的列印工作完成後，再重新複印，或是擴充記憶體。

## **系統錯誤訊息**

### **傳真失敗**

當產品沒有安裝傳真模組時，若您開啓產品電源，將會出現此訊息。請將傳真模組正確地安裝至印表機中，然後重新開啓產品電源，請聯絡您的經銷商或是 EPSON 授權維修中心，協助處理這個問題。

### **Network module error**

網路模組安裝不正確。請確定是否正確安裝網路模組，然後重新開啓產品電源。若再發生此錯誤，請聯絡您的經銷商或是 EPSON 授權維修中心。

### **Optional RAM error**

記憶體存取錯誤。請確定是否正確安裝選購記憶體，然後重新開啓產品電源。若再發生此錯誤，請聯絡您的經銷商或是 EPSON 授權維修中心。

### **Scanner ADF error**

若您沒有安裝自動進紙器，則開啓產品電源時，將會出現這個錯誤訊息。請將自動進紙器正確的安裝於產品上，然後重新開啓產品電源。若再發生此錯誤，請聯絡您的經銷商或是 EPSON 授權維修中心。

### **Service Req C2000**

發生系統錯誤。

# 第 10 章

## 安裝選購品

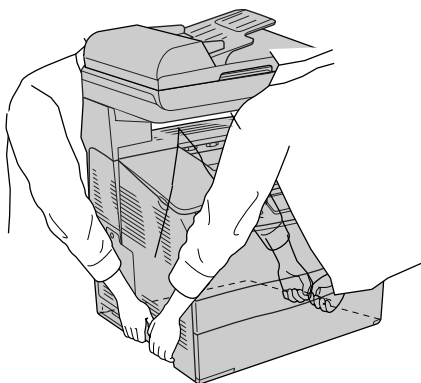
### 選購下方進紙器

有關選購下方進紙器所適用的紙張種類和紙張大小，請參考第 30 頁“選購 500 張下方進紙器”。關於規格，請參考第 407 頁“選購 500 張下方進紙器”。

### 注意事項

安裝選購品前，請務必遵守下列注意事項：

AcuLaser CX11NF / CX11F 印表機的重量（不包含耗材）約 33.1 kg (73lb)。請勿試圖一個人獨立搬運印表機。必須由 2 個人並依照下圖的方式搬運印表機。



#### 警告：

若您搬運方式不正確，印表機可能會掉落而導致損壞。



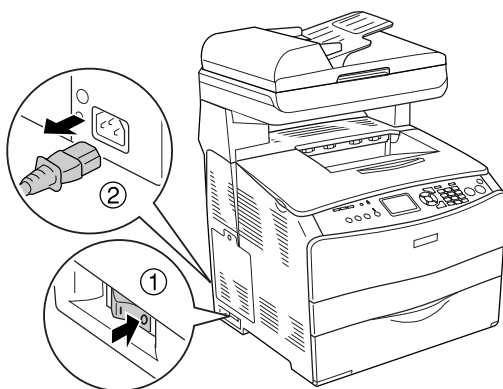
**注意：**

搬運印表機前，請將工作平台左側的安全鎖定裝置設定在  
🔒 上鎖的位置。請參考第 18 頁 “掃描器單元”。

## 安裝選購下方進紙器

請依照下列步驟，安裝選購下方進紙器。

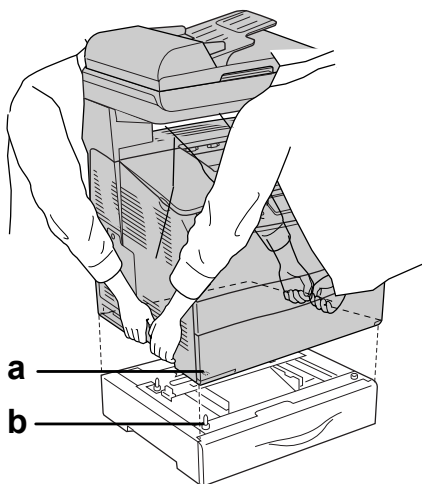
1. 關閉印表機的電源，拔除電源線和界面連接線。



2. 請從包裝箱中取出選購下方進紙器，然後移除進紙器的保護裝置。



3. 將選購下方進紙器放置在想要設置印表機的地方。然後將印表機抬至選購下方進紙器的上方，對齊進紙器和印表機的四個角落，再將印表機輕輕地往下放在進紙器上。



- a. 固定凹槽
- b. 固定凸桿



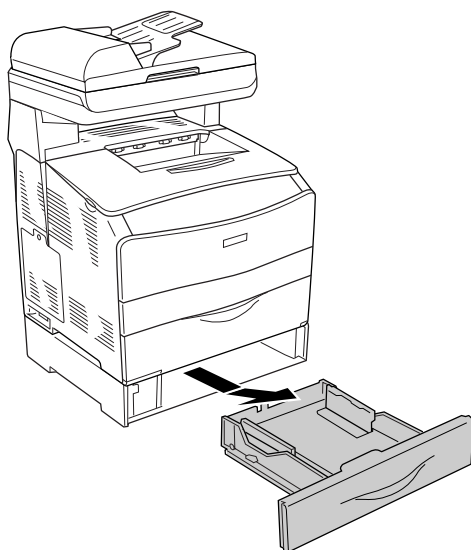
**警告：**

因為印表機的后側重量較重，所以搬運時請特別注意，當搬運印表機時，請務必握住正確的施力點。

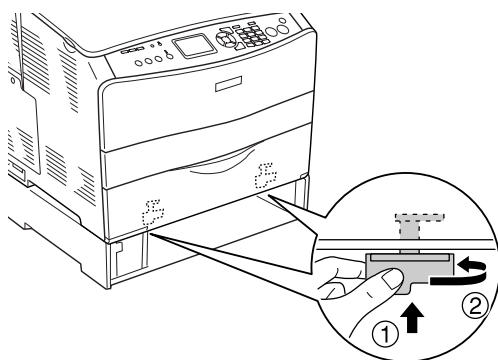
**附註：**

由於印表機和選購下方進紙器的重量都不輕，所以必須分開搬運。

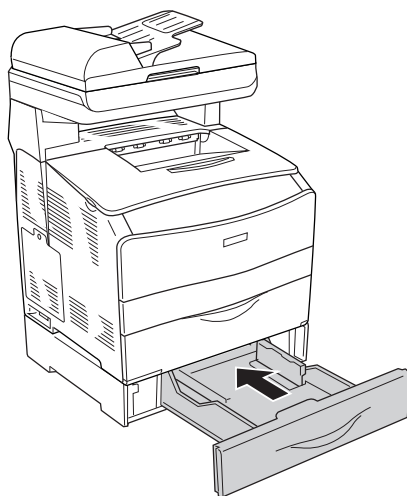
4. 取出選購下方進紙器的紙匣。



5. 將選購下方進紙器內的固定裝置往上推，然後順時針方向旋轉，將進紙器和印表機固定在一起。



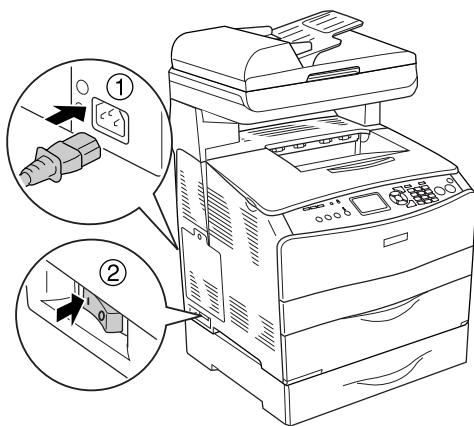
6. 重新裝回選購下方進紙器的進紙匣。



**Windows 使用者的注意事項：**

若沒有安裝 EPSON 印表機監控程式 3，您必須手動更改印表機驅動程式的設定。詳細說明，請參考第 70 頁 “更新選購品設定”。

7. 重新連接界面連接線和電源線，然後開啓印表機的電源。



8. 請列印狀態表，以確認選購下方進紙器是否安裝正確。詳細說明，請參考第 354 頁“列印狀態表”。

#### **Macintosh 使用者的注意事項：**

當您安裝或移除印表機的選購品時，您必須使用“Print Setup Utility / 印表機設定工具程式” (Mac OS X 10.3)，或“Print Center / 列印中心” (Mac OS X 10.2 或以下) 刪除印表機，然後重新加入印表機。

## **移除選購下方進紙器**

請依照與安裝相反的步驟執行。

---

## **記憶體模組**

安裝選購 DIMM 規格記憶體模組，最大可以擴充至 576 MB。若有列印複雜文件和圖片的需求時，您可能需要額外增加印表機的記憶體。

**附註：**

- 這台印表機具有三個記憶體插槽。印表機已內建 128MB 記憶體 (其中兩個插槽，各別安裝 64MB)。

## 安裝記憶體模組

請依下列步驟，安裝記憶體模組。



**警告：**

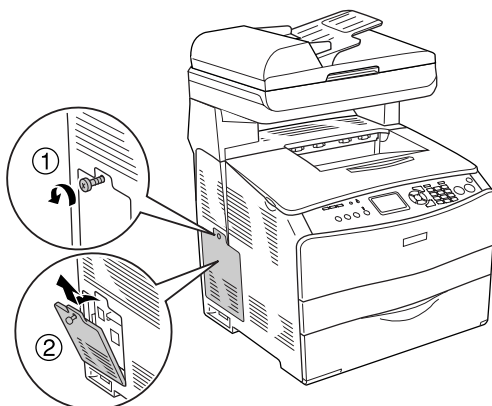
處理印表機內部的零件時，請小心，因為有些零件的邊緣非常的銳利，您可能會被割傷。



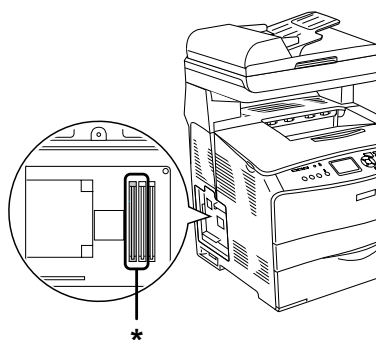
**注意：**

安裝記憶體模組之前，請先觸摸已經接地的金屬片以釋放出身上的靜電。否則，您可能會損壞某些對靜電特別敏感的電子零件。

1. 關閉印表機的電源，並拔下印表機的電源線和界面連接線。
2. 請依下圖所示，鬆開螺絲以移除印表機左邊的護蓋。



3. 請確認 RAM 插槽的位置。



\* 擴充記憶體插槽 (插槽 2 和插槽 3)



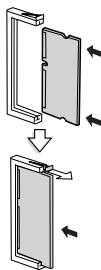
**注意：**

請勿移除插槽 1 中供系統使用的記憶體模組。

**附註：**

通常會將增加的擴充記憶體模組安裝在插槽 3。但是，當您要使用兩個擴充記憶體插槽 (插槽 2 和插槽 3) 來增加記憶體時，您必須將已經安裝在插槽 2 中的 64MB DIMM 移除，然後再安裝兩個選購記憶體模組。

4. 將記憶體模組插入插槽中，直到卡榫夾住記憶體模組。

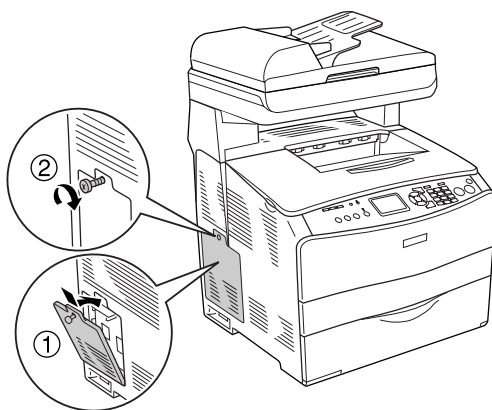




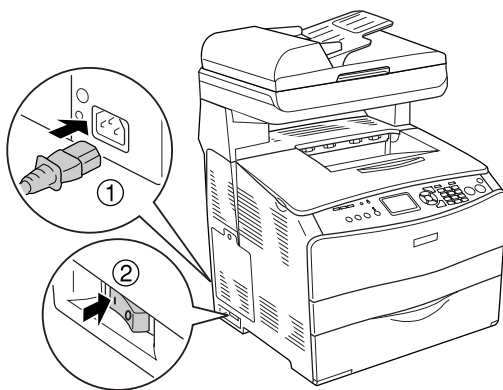
**注意：**

- ❑ 將記憶體模組插入插槽時，請勿太過用力。
- ❑ 請確認記憶體模組所插入方向是正確的。
- ❑ 您不應該從電路板上移除記憶體之外的其他模組，否則印表機將無法正常運作。

5. 請依下圖所示，裝回印表機左邊的護蓋。



6. 重新連接界面連接線和電源線，然後開啓印表機的電源。



**Windows 使用者的注意事項：**

若沒有安裝 EPSON 印表機監控程式 3，您必須手動更改印表機驅動程式的設定。詳細說明，請參考第 70 頁 “更新選購品設定”。

7. 請列印狀態表，以確認記憶體模組是否安裝正確。詳細說明，請參考第 354 頁 “列印狀態表”。

**Macintosh 使用者的注意事項：**

當您安裝或移除印表機的選購品時，您必須使用 “Print Setup Utility / 印表機設定工具程式” (Mac OS X 10.3)，或 “Print Center / 列印中心” (Mac OS X 10.2 或以下) 刪除印表機，然後重新加入印表機。

## 移除記憶體模組



**注意：**

安裝記憶體模組之前，請先觸摸已經接地的金屬片以釋放出身上的靜電。否則，您可能會損壞某些對靜電特別敏感的電子零件。



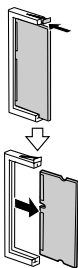
**警告：**

處理印表機內部的零件時，請小心，因為有些零件的邊緣非常的銳利，您可能會被割傷。

請依照安裝的相反步驟執行。



當要移除記憶體模組時，請依下圖所示，將插槽的卡榫往下壓，然後拉出記憶體模組。





# 第 11 章


## 維護和問題排除

### 更換訊息

當您看見液晶面板及 EPSON 印表機監控程式 3 的視窗出現下列訊息時，請您更換合適的耗材。在訊息出現後，您可再繼續列印一段時間，但是 EPSON 建議您及早更換，以便維持其列印品質並延長印表機的壽命。

液晶面板的訊息	說明
感光滾筒即將用盡	感光滾筒單元的使用壽命即將用盡。請更換新的感光滾筒單元。
加熱器即將用盡	加熱器的使用壽命即將用盡。請聯絡您的經銷商。
顯像單元壽命即將用盡 uuuu	顯像單元的使用壽命即將用盡。請聯絡您的經銷商。(在 uuuu 的位置上會出現 C、M、Y 和 K 等字母，C = 青色、M = 洋紅色、Y = 黃色，和 K = 黑色。)
碳粉即將用盡 uuuu	uuuu 顏色的碳粉匣的使用壽命即將用盡。請準備一個新的碳粉匣。(在 uuuu 的位置上會出現 C、M、Y 和 K 等字母，C = 青色、M = 洋紅色、Y = 黃色，和 K = 黑色。)

#### 附註：

若要清除警告訊息，請按下控制面板上的『 設定』鍵，選擇「印表機設定」中的「重置選單」，然後選擇「清除所有警示訊息」。

若您在耗材使用壽命將盡時繼續使用而不更換，則產品將會停止列印，且液晶面板或 EPSON 印表機監控程式 3 視窗將會出現以下訊息，直到您更換耗材之後，產品才會重新列印。

液晶面板訊息	說明
更換碳粉匣 uuuu*	所指示的碳粉匣已用盡。
更換感光滾筒	感光滾筒的使用壽命已經用盡。即使面板出現此訊息，您可以按下『◇ 黑白開始』鍵或『◇ 彩色開始』鍵，繼續再列印一段時間。此時液晶面板上的訊息將會由“更換感光滾筒”變成“感光滾筒即將用盡”。

\* 字母 C、M、Y 和 K 會出現在這個位置，代表需要更換的碳粉匣顏色。例如，“碳粉即將用盡 Y” 訊息，代表黃色碳粉匣的碳粉即將用盡。

#### 附註：

- ❑ 產品一次只會顯示一個耗材的訊息，因此更換完一項耗材後，請檢查產品液晶面板是否出現其他訊息
- ❑ 當您繼續以使用壽命已用盡的耗材列印時，我們將無法保證其列印品質。若無法達到您所期望的品質時，請更換新的耗材。
- ❑ 當產品停止列印時請更換新的耗材，否則如果繼續以使用壽命已用盡的耗材列印，可能會損害產品。

---

## 碳粉匣

### 注意事項

更換碳粉匣時，請務必遵守下列的注意事項：

- ❑ 建議您使用 EPSON 原廠碳粉匣。若您使用非原廠碳粉匣將會影響列印品質。Epson 對於使用非原廠碳粉匣所造成的任何損壞和問題，將不予負責。

- ❑ 更換碳粉匣的過程中，請將碳粉匣放置在乾淨的平台上。
- ❑ 當您將碳粉匣從低溫的地方移到溫暖的地方時，請至少過一個小時後，再將碳粉匣安裝到產品中，避免因為耗材的凝結而損害產品。



**警告：**

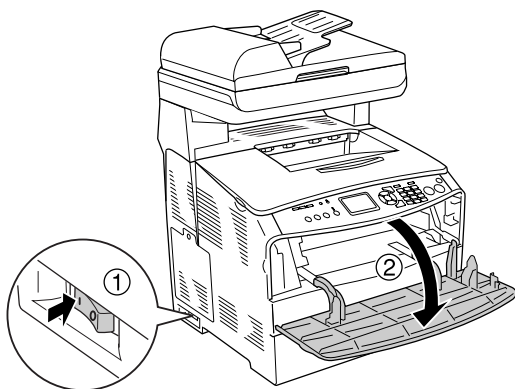
- ❑ 請不要觸碰碳粉，且避免讓碳粉接觸到您的眼睛。若您的皮膚或衣服不小心碰觸到碳粉，請立即用肥皂或清水洗淨。
- ❑ 請將碳粉匣放置在兒童拿不到的地方。
- ❑ 請不要將使用過的碳粉匣丟棄在火源中，因為它可能會爆炸而導致受傷。請依照當地廢棄物的相關規定來處理碳粉匣。
- ❑ 若碳粉外漏時，請使用掃把和簸箕或沾有肥皂水的布清理。請勿使用吸塵器清理，因為細微的碳粉顆粒如果接觸到火星即會起火或發生爆炸。

## 更換碳粉匣

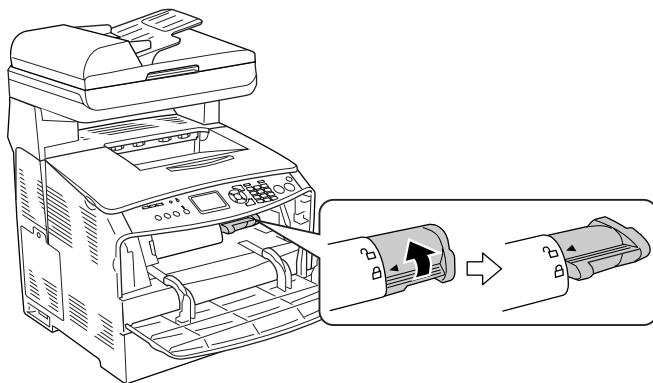
請依照下列步驟，更換碳粉匣。

1. 開啓產品的電源。

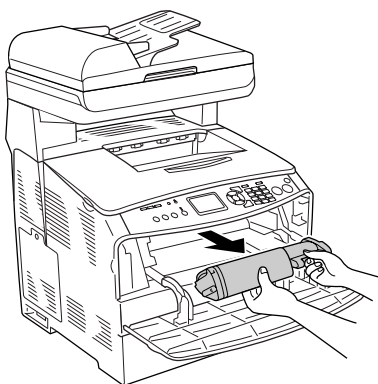
2. 確認液晶面板上所指示更換的碳粉匣顏色，然後打開護蓋 A。



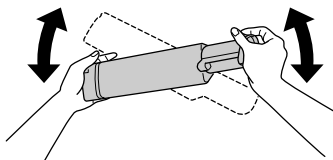
3. 請依下圖所示，將碳粉匣右端旋蓋往上轉動，使其箭頭符號對齊至開鎖符號。



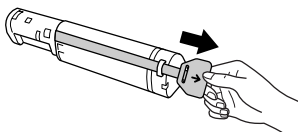
4. 取出產品中的碳粉匣。



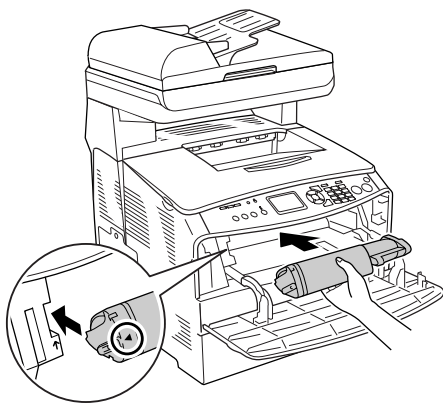
5. 從包裝袋中取出新的碳粉匣，再依下圖所示輕輕地搖晃碳粉匣。



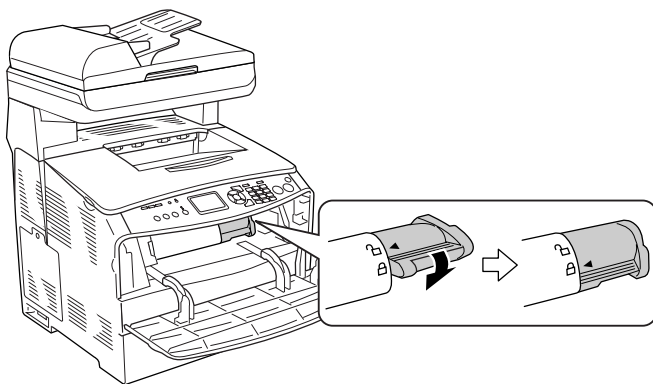
6. 握住標籤，然後輕輕地將碳粉封條往上拉出。



7. 請將碳粉匣上方的箭頭符號正面朝向護蓋 A，然後依圖示將碳粉匣插入並推到底。



8. 請將碳粉匣右端旋蓋往下轉動，使其箭頭對齊至上鎖的符號。

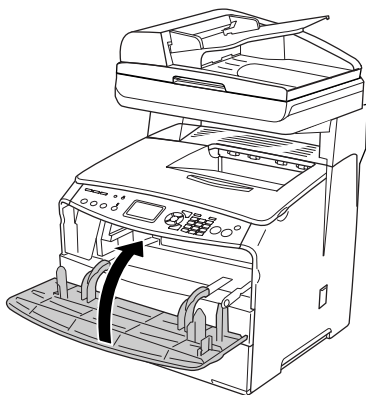


**附註：**

您必須將碳粉匣鎖到底，才能將其固定。



9. 闔上護蓋 A。



10. 請確認液晶面板上的錯誤訊息。當有其他碳粉匣需要更換時，將會顯示錯誤訊息。請重覆 2 至 9 的步驟，更換碳粉匣。

---

## 感光滾筒單元

### 注意事項

更換感光滾筒單元時，請務必遵守下列的注意事項：

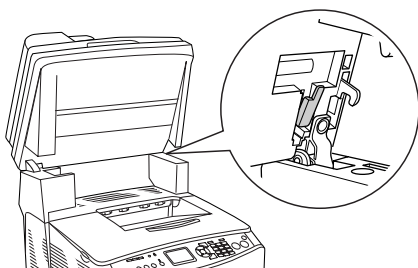
- ❑ 感光滾筒單元重量約 2.8 kg (6.6 lb)，請牢牢握住以避免掉落。
- ❑ 更換感光滾筒單元時，請儘可能避免長時間讓感光滾筒單元直接暴露於室內光線下。
- ❑ 請勿刮到感光鼓和皮帶的表面。除此之外，也要避免直接觸摸到感光鼓，因為您的皮膚所滲出的油脂會造成感光滾筒表面永久性的傷害，並且會影響列印的品質。

- ❑ 爲了得到最佳的列印品質，請不要將感光滾筒單元存放在陽光直射、灰塵、含有鹽分的空氣或是具有腐蝕性的瓦斯（像是阿摩尼亞氣體）的場所中。亦避免將感光滾筒單元儲存在溫差極大或是濕度變化很大的環境中。
- ❑ 請勿傾斜感光滾筒單元。



**警告：**

- ❑ 當您打開或關上掃描器單元時，請勿觸碰掃描器單元下的金屬固定桿。若觸碰金屬固定桿可能會導致掃描器單元的文件上蓋掉落，而損壞機器或身體受傷。



- ❑ 請不要將使用過的感光滾筒單元丟棄在火源中，因為它可能會爆炸而導致受傷。請依照當地廢棄物的相關規定來處理感光滾筒單元。
- ❑ 請將感光滾筒單元放置在兒童拿不到的地方。

## 更換感光滾筒單元

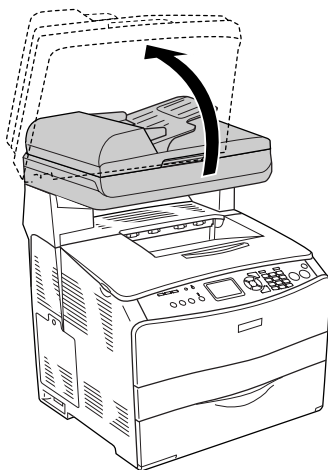
請依照下列步驟，更換感光滾筒單元。

1. 開啓產品的電源。

**附註：**

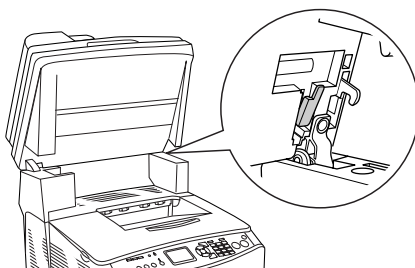
掀起掃描器單元前，請確定文件上蓋已完全闔上。

2. 掀起掃描器單元。

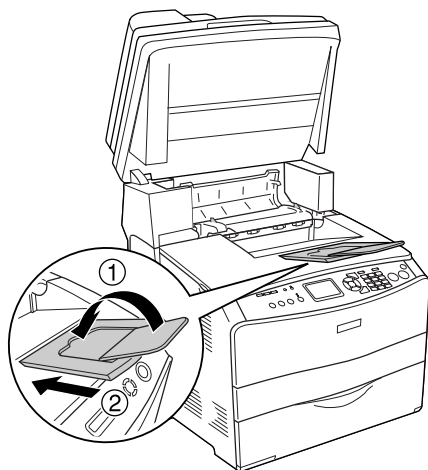


**注意：**

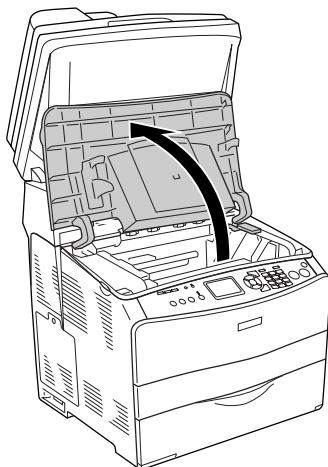
當您打開或闔上掃描器單元時，請勿觸碰掃描器單元下的金屬固定桿。若觸碰金屬固定桿可能會導致掃描器單元的文件上蓋跌落，而損壞機器或身體受傷。



3. 將護蓋 B 上的延伸支撐板推回。



4. 打開護蓋 B。

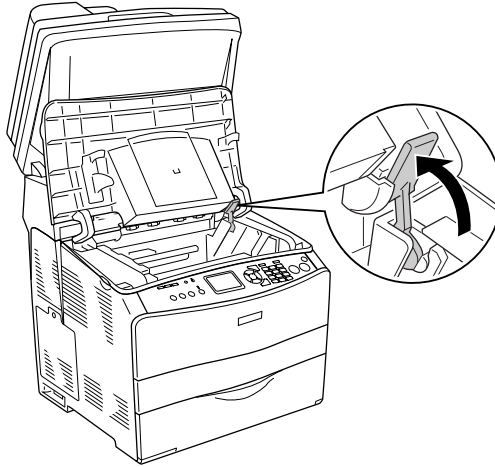




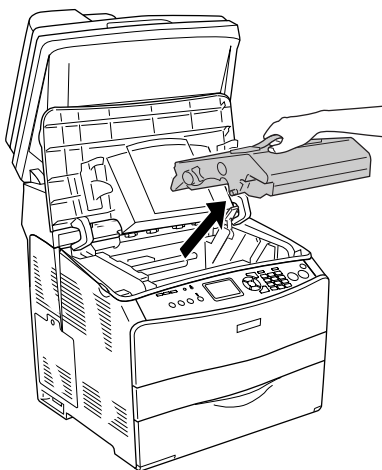
**警告：**

請勿觸碰產品內部標示著“CAUTION HIGH TEMPERATURE / 注意！表面高温避免觸碰”字樣的加熱器。若您剛剛使用過產品列印資料，則加熱器的溫度可能非常高。

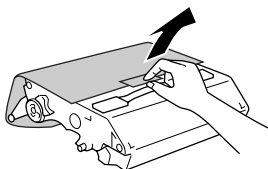
5. 將護蓋 B 內的橙色固定桿往上扳起。



6. 從產品中取出感光滾筒單元。



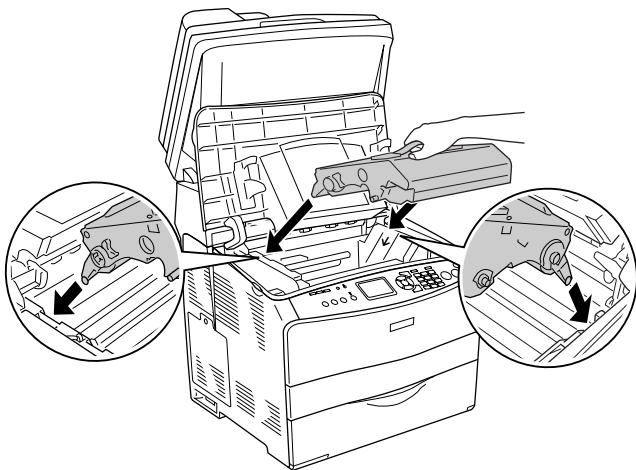
7. 從包裝中取出新的感光滾筒單元，然後移除保護紙膜。



**注意：**

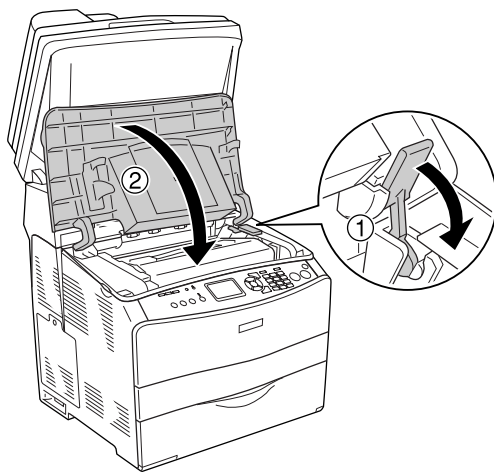
請勿觸碰感光滾筒單元上方的皮帶和藍色的感光區域。否則可能降低列印的品質。

- 請握住感光滾筒單元的把手，對齊產品上的箭頭符號，然後插入產品內直到發出卡嗒聲。

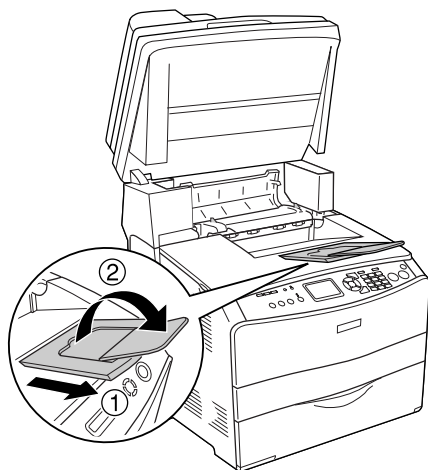


**注意：**  
請勿觸碰產品內部的零件。

- 將橙色固定桿往下壓，闔上護蓋 B。



10. 如有需要，請拉出延伸支撐板。



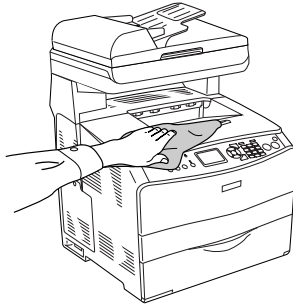
11. 請將掃描器單元往下壓至原來的位置。



---

## 清潔產品

這個產品日常工作時只需要簡單的清潔即可，若產品的外殼污漬骯髒或沾染灰塵，請關閉產品的電源，並使用乾淨的絨布沾少許的中性清潔劑輕輕地擦拭。



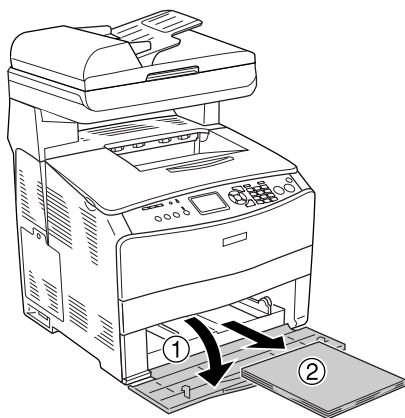
### 注意：

請勿使用酒精或塗料稀釋劑來擦拭產品外殼，這些化學製品可能會損壞零件和外殼。所以在清潔產品時，請勿讓產品或任何電子零件沾到水。

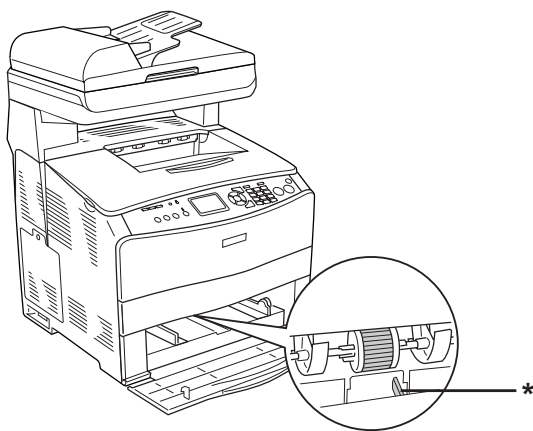
## 清潔進紙滾輪

請依下列步驟，清潔進紙滾輪。

1. 打開萬用進紙匣，取出所有的紙張。



2. 使用沾溼的布小心地將萬用進紙匣內的取紙滾輪的橡膠部份擦拭乾淨。



\* 紙張感應器

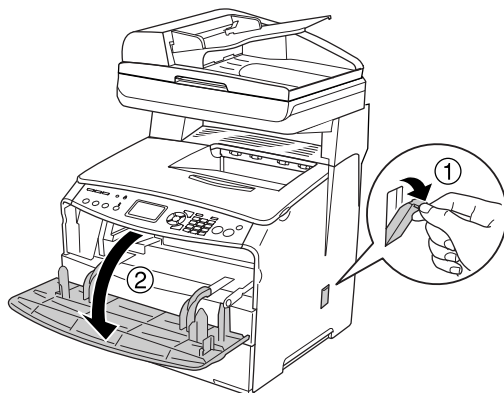
**附註：**

當清潔進紙滾輪時，請小心不要損壞紙張感應器。

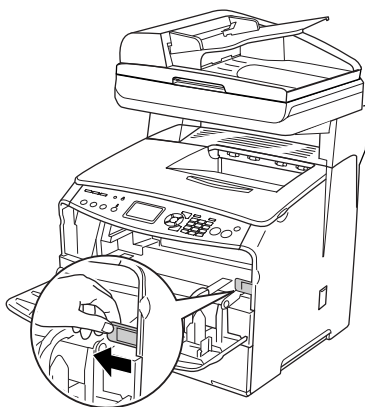
## 清潔印字頭

請依下列步驟，清潔印字頭。

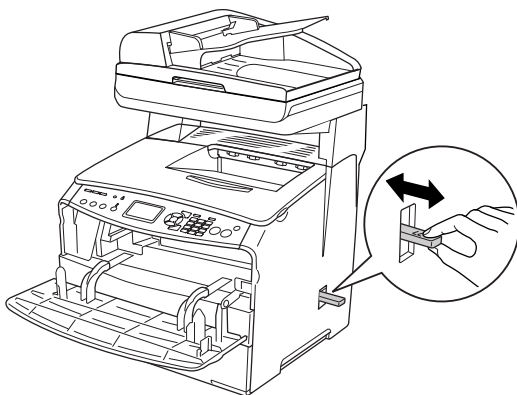
1. 打開產品右邊的印字頭清潔器護蓋。然後打開護蓋 A。



2. 將產品右邊的藍色的控制桿往前拉。



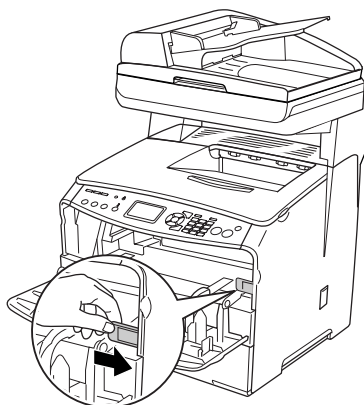
3. 緩緩將藍色印字頭清潔器往外往內來回滑動一次。



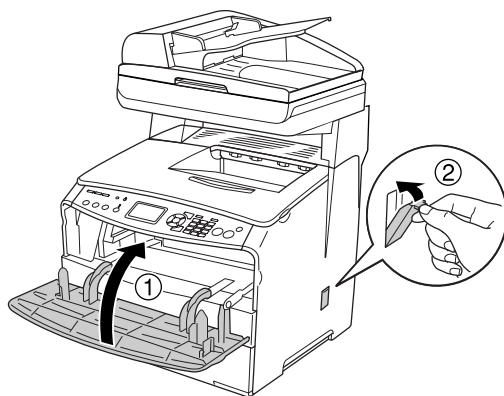
**附註：**

移動印字頭清潔器時，請務必將它拉到底或推到底，才能有效的清潔印字頭。

4. 推回產品右邊的藍色控制桿。

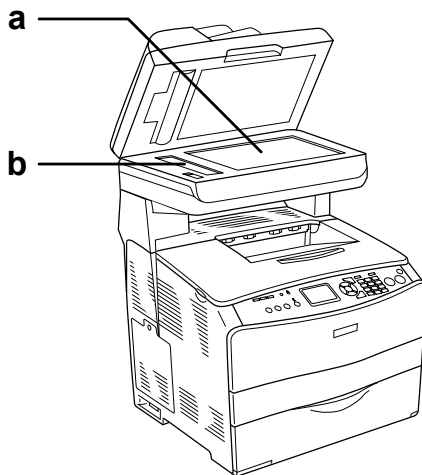


5. 闔上護蓋 A，再闔上印字頭清潔器護蓋。



## 清潔自動進紙器掃描視窗

若自動進紙器掃描視窗，有灰塵污漬時，請用柔軟的乾布擦拭乾淨。



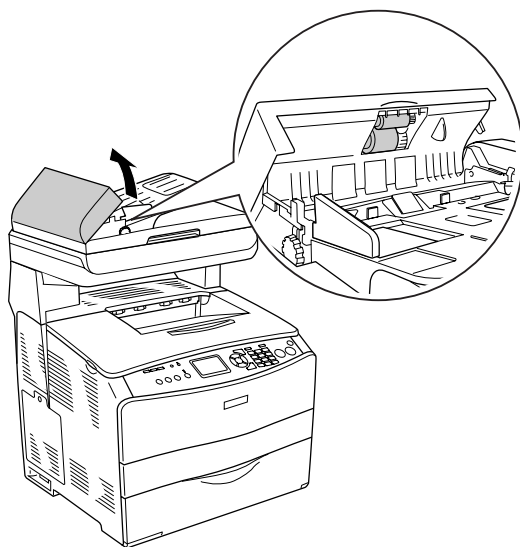
- a. 文件平台
- b. 自動進紙器掃描視窗

## 清潔工作平台

當掃描品質降低時，請打開文件上蓋，然後使用柔軟的乾布擦拭乾淨。

## 清潔自動進紙器的進紙滾輪

當自動進紙器無法饋入紙張時，請打開自動進紙器護蓋，然後使用柔軟的乾布擦拭乾淨並移除紙屑。



---

## 搬運產品

### 遠距離的搬運

如果您需要長距離搬運產品時，請先小心地將產品裝回原先的外箱內和原先的包裝的保護裝置也必須一併裝回。

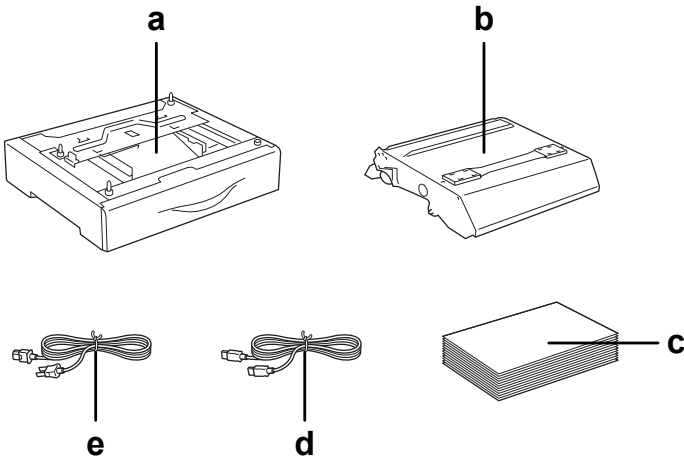


#### 注意：

搬運產品前，請將工作平台左側的安全鎖定裝置設定在  上鎖的位置。請參考第 18 頁 “掃描器單元”。

請依照下列的步驟，重新打包您的產品。

1. 關閉產品的電源並移除下列項目：



- a. 已安裝的選購品（當安裝選購下方進紙器時）
- b. 感光滾筒單元

- c. 紙匣內的紙張
  - d. 界面連接線
  - e. 電源線
2. 將原先的保護裝置裝回產品上，再將產品裝回原先的包裝外箱內。


## 短距離的搬運

若您要短距離搬揮產品時，請特別注意以下的事項。

若您想移動產品，建議您最好需要兩個人以上的人力來搬運這個產品。



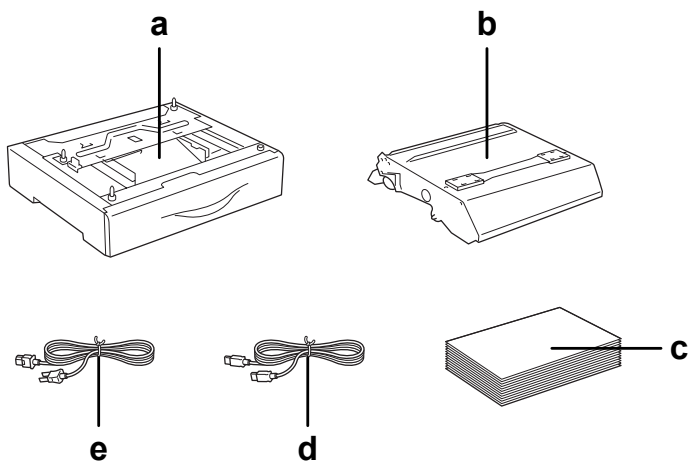
**注意：**

搬運產品前，請將工作平台左側的安全鎖定裝置設定在  上鎖的位置。請參考第 18 頁 “掃描器單元”。

請依照下列的步驟，搬運產品。

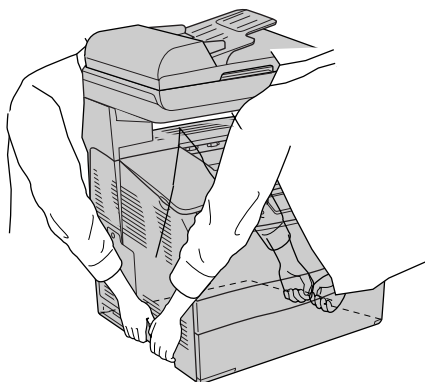


1. 關閉產品的電源，並移除下列項目。



- a. 已安裝的選購品（當安裝選購下方進紙器時）
- b. 感光滾筒單元
- c. 紙匣內的紙張
- d. 界面連接線
- e. 電源線

2. 抬起這個產品時，請依下圖所示握住正確的位置。



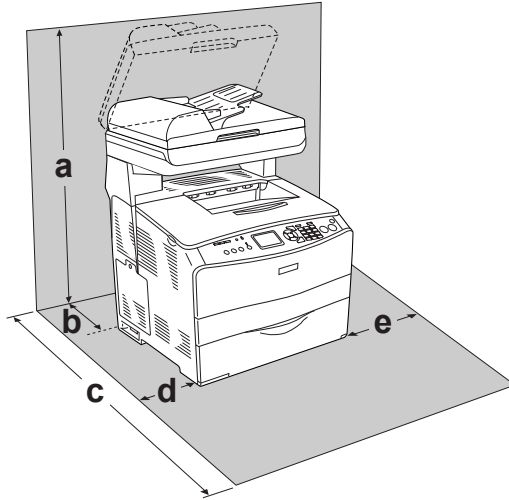
**警告：**

由於產品的後側重量較重，搬運時請特別注意。請務必握住正確的位置搬運產品。

3. 搬運產品時，請隨時保持在水平的狀態。

## 尋找放置產品的位置

放置產品時，請在放置產品的四周圍預留足夠的空間以方便操作和維護產品，請依照下列圖示預留產品的空間，以確保可以正常操作產品。



- a. 920 mm (36.2 in.)
- b. 258 mm (10.2 in.)
- c. 868 mm (34.2 in.)
- d. 100 mm (3.9 in.)
- e. 300 mm (11.8 in.)

要安裝下列選購品時，請增加額外的空間。

若要安裝 500 張下方進紙器，請在產品的下方增加 130 mm (5.1 in.) 的空間。

爲了考量需要額外的空間，因此當您在尋找放置產品的理想場所時，請留意下列的相關注意事項：

- ❑ 產品擺放的位置最好可以很容易從電源插座上拔除產品電源線。
- ❑ 盡量讓電腦主機和產品遠離可能的干擾源，像是喇叭，或是無線電話的基座。
- ❑ 避免使用牆壁上自動切換或是有加定時器的電子式電源插座。意外地斷電或是供電都很容易將電腦主機和產品記憶體內的資料損毀。



**注意：**

- ❑ 務必在產品的周圍預留足夠的空間以保持空氣的流通。
- ❑ 避免將產品放置在陽光直射、高溫、很潮濕或是灰塵很多的場所。
- ❑ 避免和其他的電器用品共用同一個電源插座。
- ❑ 使用與產品電源插頭一樣有接地的電源插座。不要使用轉接式的電源插座。
- ❑ 您只能使用符合這個產品電源需求規定的電源插座。

## 第 12 章

---

### 其他問題

---

#### 清除夾紙

當產品發生夾紙時，列印燈號（綠色）燈號會熄滅，錯誤燈號（紅色）會亮起。在產品的液晶面板及 EPSON 印表機監控程式 3 會顯示警示訊息。

請依照控制面板或 EPSON 印表機監控程式 3 上所顯示的護蓋名稱順序，清除夾紙。

#### 清除夾紙的注意事項

清除夾紙時，請確實遵守下列的注意事項。

- 清除夾紙時請勿太用力，因為扯破的紙張可能更難清除並造成其他夾紙問題，因此請您小心地將夾紙取出以免扯破紙張。
- 請務必用雙手取出夾紙，以免扯破紙張。
- 若夾紙碎片依然殘留在產品的內部，或是 chapter 本章節中並無提及該部位的夾紙問題，此時，請直接洽詢 EPSON 授權維修中心。
- 請確認你所放入的紙張種類和在印表機驅動程式中的設定一致。



**警告：**

- ❑ 請勿觸碰標示著“**CAUTION HIGH TEMPERATURE / 注意！表面高溫避免觸碰**”字樣的加熱器單元或是其周圍的部份。若您剛剛使用產品列印資料，則此加熱器單元和其周圍的溫度可能非常高。
  
- ❑ 請勿將您的手深入加熱器單元，否則可能會碰到內部鋒利的零件而受傷。

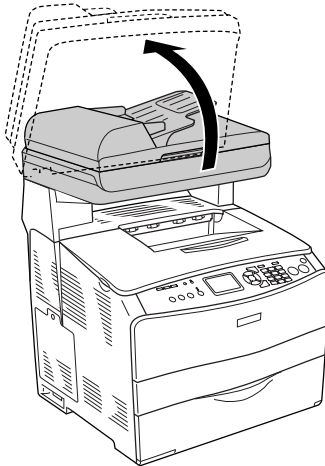
## 夾紙 C (護蓋 C)

請依照下列的步驟，清除被夾在護蓋 C 的紙張。

**附註：**

掀起掃描器單元前，請確定文件上蓋已完全地闔上。

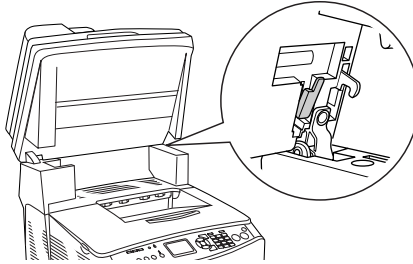
1. 掀起掃描器單元。



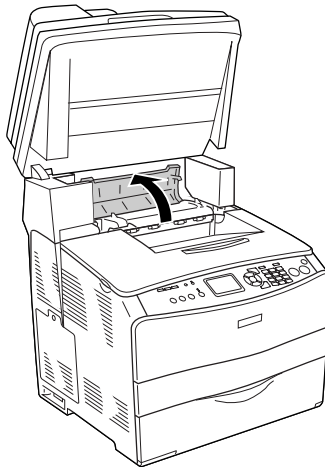


**注意：**

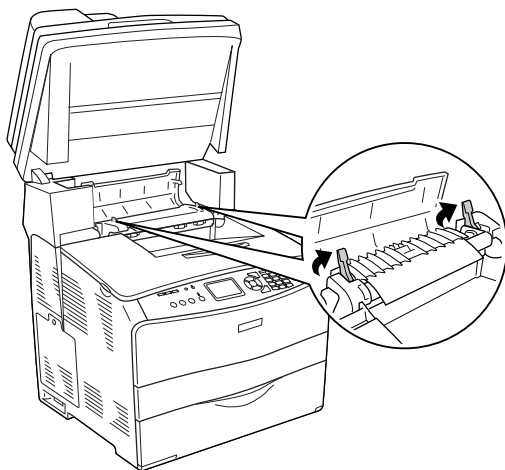
當您打開或闔上掃描器單元時，請勿觸碰掃描器單元下的金屬固定桿。若觸碰金屬固定桿可能會導致掃描器單元的文件上蓋掉落，而損壞機器或身體受傷。



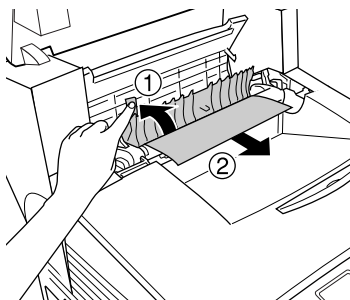
2. 打開護蓋 C。



3. 將加熱器單元兩側的綠色固定桿往上扳起。



4. 請依下圖所示，用手扳起綠色凸桿以托住加熱器護蓋，然後小心地取出夾紙。請小心不要將夾紙撕破。

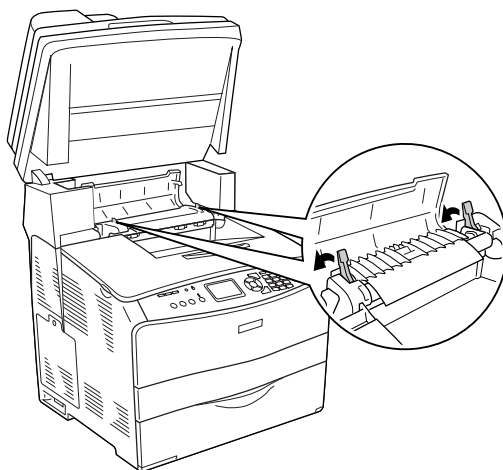


**警告：**

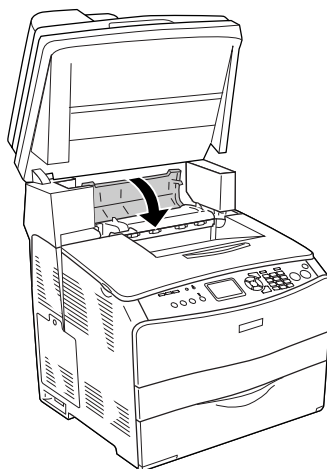
請勿觸碰標示著“CAUTION HIGH TEMPERATURE / 注意！表面高温避免觸碰”字樣的加熱器單元或是其周圍的部份。若您剛剛使用產品列印資料，則此加熱器單元和其周圍的溫度可能非常高。



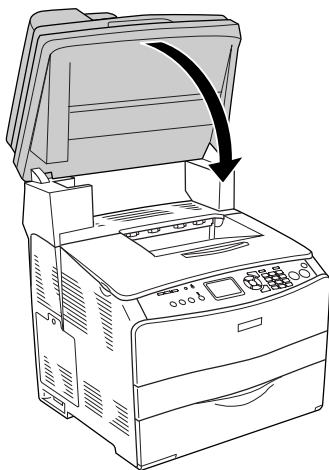
5. 將加熱器單元兩側的綠色固定桿向下壓。



6. 闔上護蓋 C。



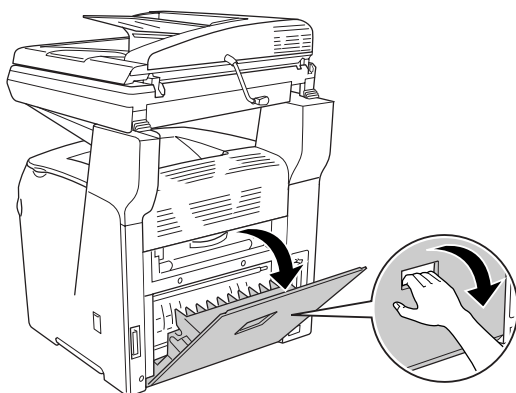
7. 請將掃描器單元往下壓至原來的位置。



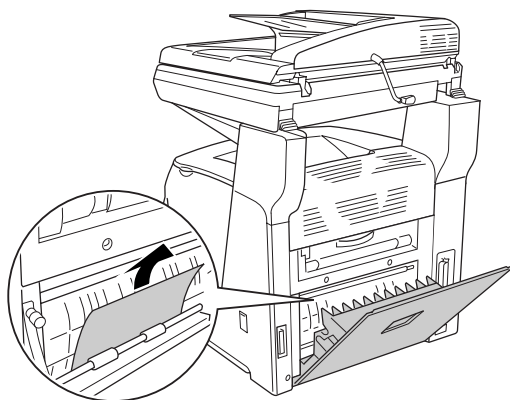
## 夾紙 E (護蓋 E)

請依照下列的步驟，清除被夾在護蓋 E 的紙張。

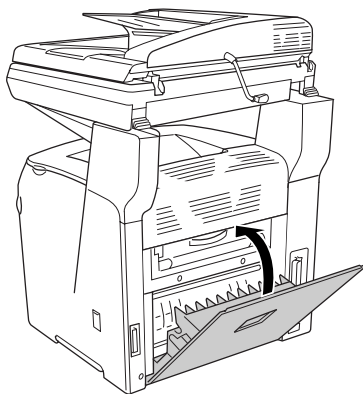
1. 打開護蓋 E。



2. 請用雙手小心地取出夾紙。請小心不要將夾紙撕破。



3. 闔上護蓋 E。



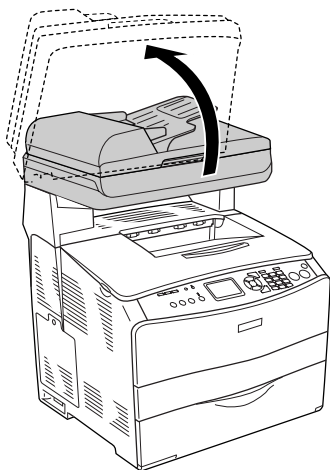
## 夾紙 F (護蓋 F)

請依照下列的步驟，清除被夾在護蓋 F 的紙張。

**附註：**

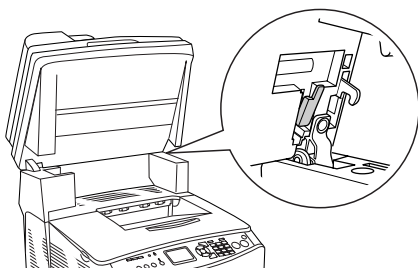
掀起掃描器單元前，請確定文件上蓋已完全地闔上。

1. 掀起掃描器單元。

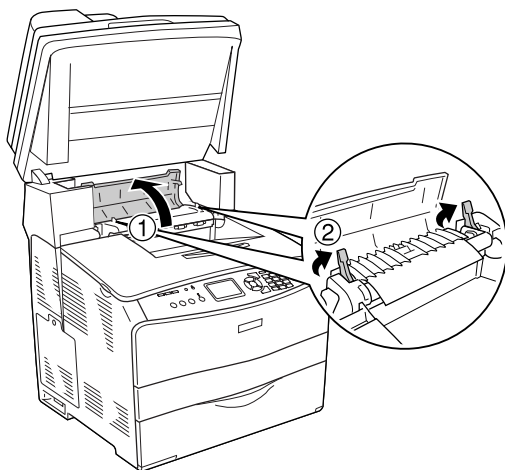


**注意：**

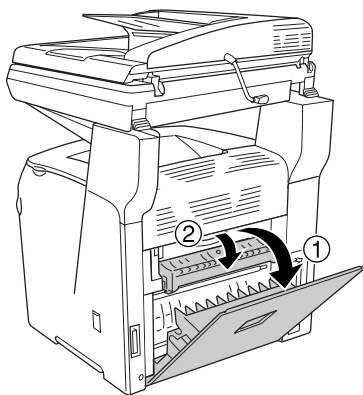
當您打開或闔上掃描器單元時，請勿觸碰掃描器單元下的金屬固定桿。若觸碰金屬固定桿可能會導致掃描器單元的文件上蓋掉落，而損壞機器或身體受傷。



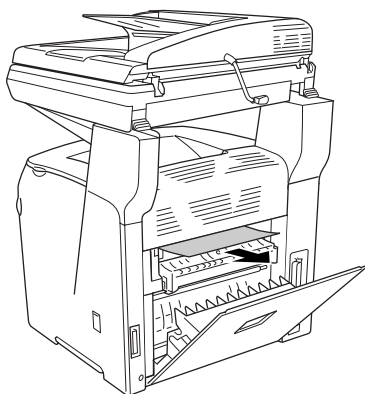
2. 打開護蓋 C，將加熱器單元兩側的綠色固定桿往上扳起。



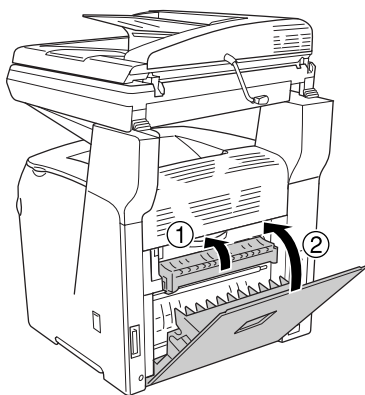
3. 打開護蓋 E，然後打開護蓋 F。



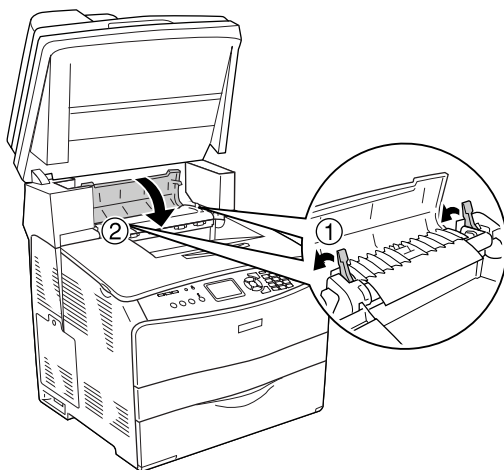
4. 請用雙手小心地取出夾紙。請小心不要將夾紙撕破。



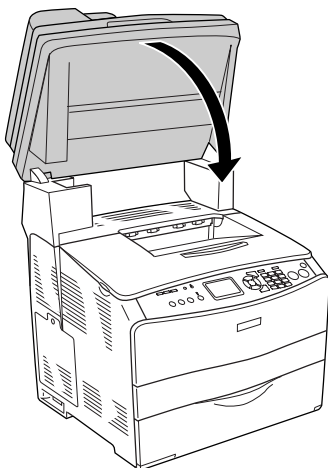
5. 闔上護蓋 F，然後闔上護蓋 E。



6. 將加熱器單元兩側的綠色固定桿往下壓，然後闔上護蓋 C。



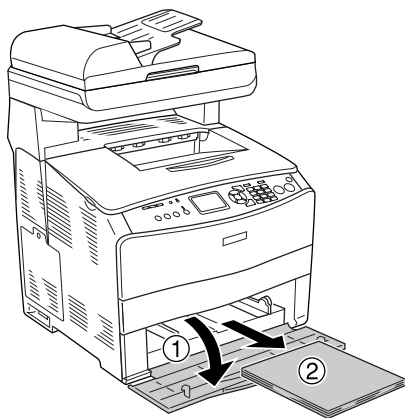
7. 請將掃描器單元往下壓至原來的位置。



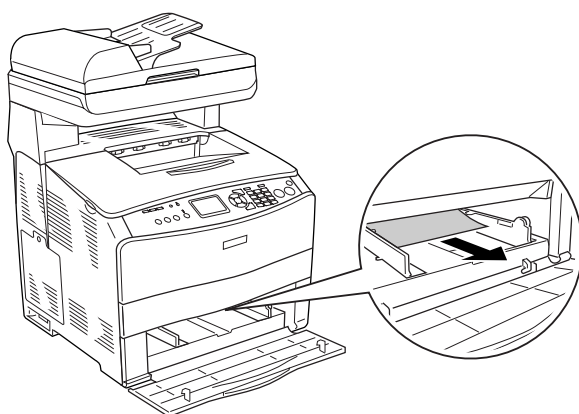
## 夾紙 MP (萬用進紙匣)

請依照下列的步驟，清除被夾在萬用進紙匣的紙張。

1. 打開萬用進紙匣護蓋，取出紙匣內的所有紙張。

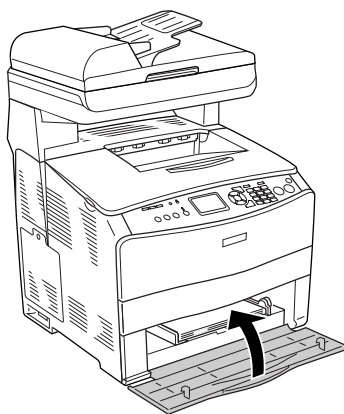


2. 小心地將產品內的夾紙取出。

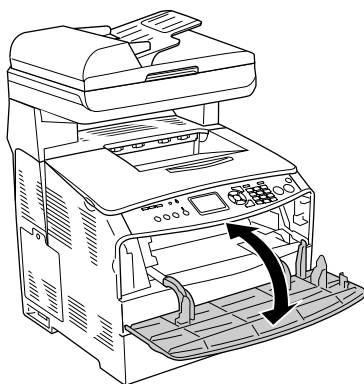




3. 重新放入紙張，然後闔上萬用進紙匣護蓋。



4. 將護蓋 A 打開，然後再闔上。



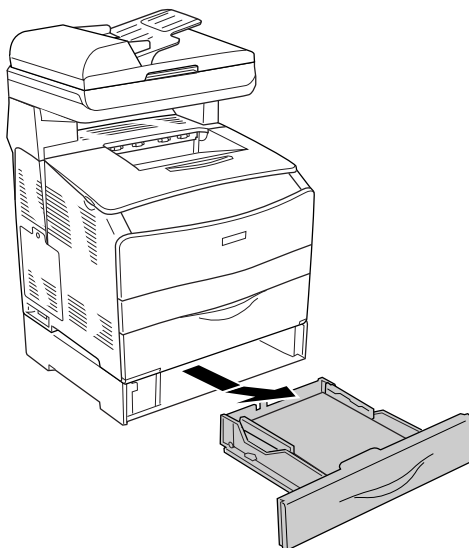
**附註：**

在取出夾在萬用進紙匣的紙張後，您必須將萬用進紙匣護蓋以外的任何一個護蓋打開然後重新闔上，以清除錯誤訊息。

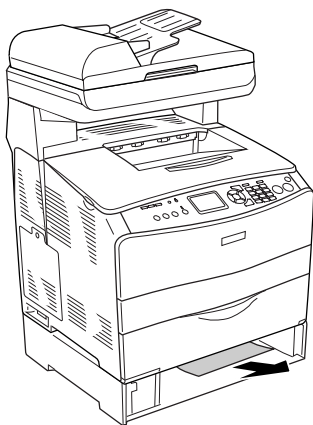
## 夾紙 LC/G (選購下方進紙匣和護蓋 G)

請依照下列的步驟，清除被夾在選購下方進紙匣和護蓋 G 的紙張。

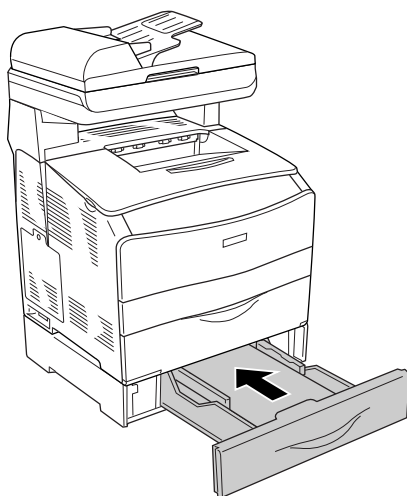
1. 請拉出選購下方進紙器的紙匣。



2. 若發現有夾紙，請小心地將夾紙從產品中取出。

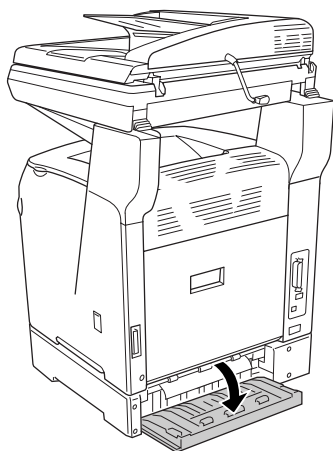


3. 將紙匣推回。

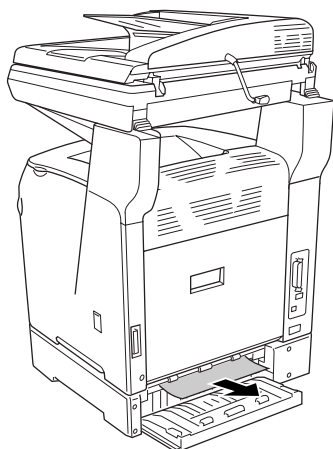


若在選購下方進紙器中沒有看到夾紙，或是要確認紙張是否被夾在護蓋 G，請繼續進行步驟 4。

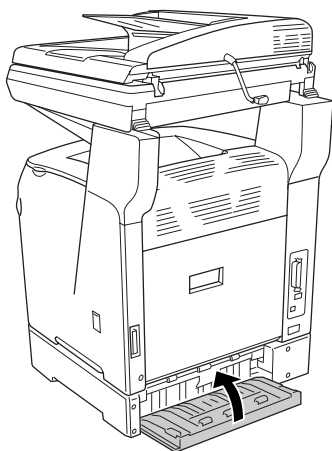
4. 打開護蓋 G。



5. 請用雙手小心地取出夾紙。請小心不要將夾紙撕破。



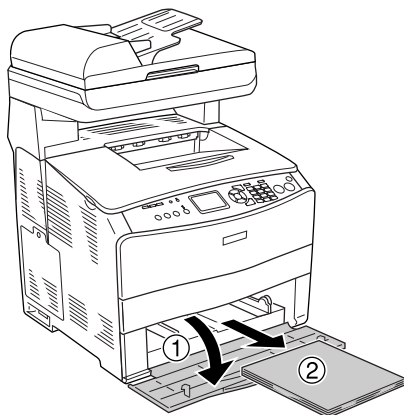
6. 闔上護蓋 G。



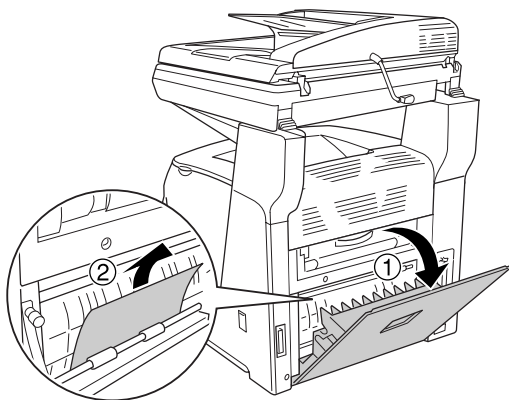
## 當投影片夾在萬用進紙匣時

當投影片夾在萬用進紙匣時，請依照下列的步驟清除夾紙。

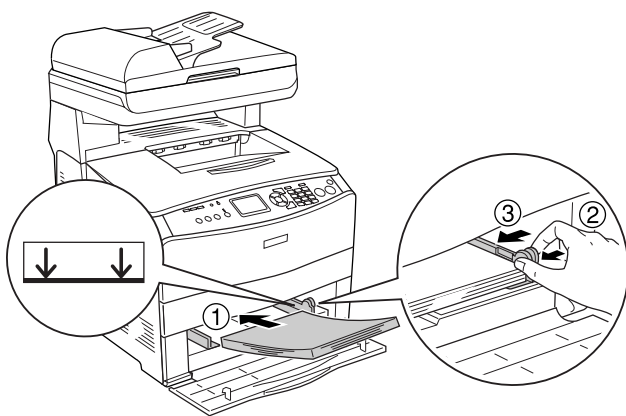
1. 打開萬用進紙匣護蓋，然後取出紙匣內的所有投影片。



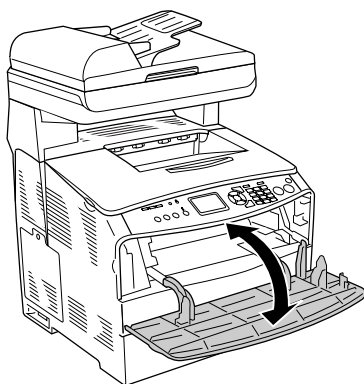
2. 打開護蓋 E。然後用雙手小心地將投影片取出。請小心不要將投影片撕破。



3. 重新將投影片放入萬用進紙匣中。



4. 打開護蓋 A，然後再關上。

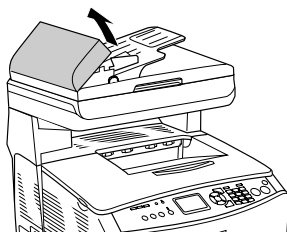


**附註：**

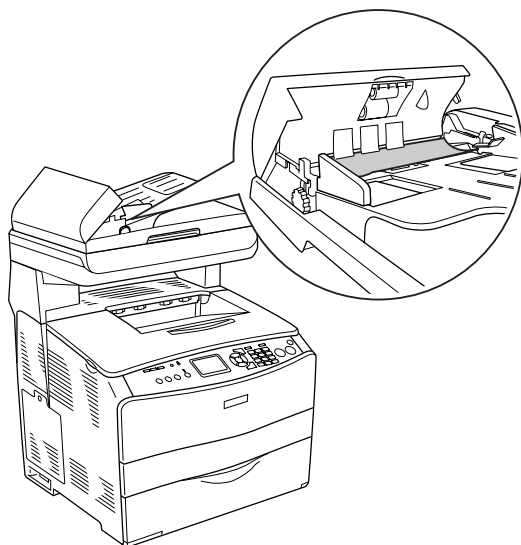
在取出夾在萬用進紙匣的紙張後，您必須將萬用進紙匣護蓋以外的任何一個護蓋，打開然後重新關上，以清除錯誤訊息。

## **紙張夾在自動進紙器**

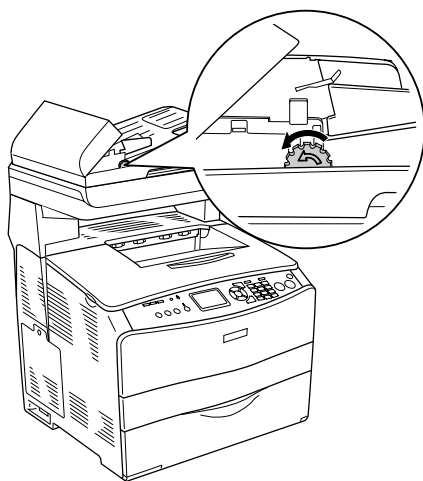
1. 打開自動進紙器護蓋。



2. 請用雙手小心地將紙張取出。請小心不要將夾紙撕破。若您無法取出紙張，請進行下一個步驟。



3. 請依下圖所示，將滾輪向左轉動，以取出夾紙。





4. 闔上自動進紙器護蓋。

---

## 紙張處理問題

### 無法正確進紙

原因	解決方法
紙張邊緣定位器的設定不正確。	請確定所有進紙匣內的紙張邊緣定位器是否設定在正確的紙張大小位置。
紙張來源的設定可能不正確。	請確認您在應用軟體中所設定的紙張來源是正確的。
紙匣中可能沒有紙了。	請將紙張放入選擇的紙張來源中。
所放入的紙張大小和控制面板中紙張大小的設定值不符。	請確定在控制面板 > 設定選單 > 紙匣選單中的 <b>萬用進紙匣的紙張大小</b> 或 <b>下方進紙匣 1 的紙張大小</b> 設定值是否正確。
下方進紙匣或萬用進紙匣中可能裝了太多紙張了。	請確認紙匣中是否放入太多的紙張。有關各紙張來源最多可放入的紙張容量，請參考第 32 頁 “放置紙張”。
放入了捲曲的紙張。	請將紙張弄平。
若紙張無法從選購下方進紙器進紙時，可能是因為下方進紙器沒有安裝正確。	關於安裝選購下方進紙器的說明，請參考第 287 頁 “選購下方進紙器”。

---

## 使用選購品時發生問題

要確認選購品是否安裝正確，請列印狀態表。詳細說明，請參考第 354 頁 “列印狀態表”。

### 無法從選購下方進紙匣進紙

原因	解決方法
沒有正確安裝選購下方進紙匣。	請參考第 287 頁 “選購下方進紙器” 的說明安裝選購下方進紙器。
紙張來源的設定可能不正確。	請確定在應用軟體中所設定的紙張來源是正確的。
進紙匣內沒有紙張。	請裝入紙張。
進紙匣內可能放了太多的紙張。	請確定你沒有放入過多的紙張。這個進紙匣，最多可放入 500 張重量為 64 至 105 g/m <sup>2</sup> 的紙張。
紙張大小的設定可能不正確。	請確定控制面板的紙匣選單中所設定的紙張大小是否正確。

### 使用選購下方進紙器時，發生夾紙

原因	解決方法
紙張夾在選購下方進紙匣中。	請參考第 325 頁 “清除夾紙” 的說明，以清除夾紙。

## 無法使用安裝的選購品

---

原因	解決方法
印表機驅動程式尚未定義安裝的選購品。	<p><b>Windows 使用者：</b> 請參考第 70 頁 “更新選購品設定” 的說明，更新印表機驅動程式的設定。當產品已連接至電腦，並且已安裝 EPSON 印表機監控程式，您也可以監控產品的狀態。詳細說明，請參考第 72 頁 “安裝 EPSON 印機監控程式 3”。</p> <p><b>Macintosh 使用者：</b> 當您安裝或移除印表機選購品時，您必須使用 “<b>Print Setup Utility / 印表機設定工具</b>” (Mac OS X 10.3)，或 “<b>Print Center / 列印中心</b>” (Mac OS X 10.2 或以下)，然後重新加入印表機。</p>

---

## 解決 USB 的問題

若您的產品有 USB 連接的問題，請確定是否如下列所述，然後採取建議的解決方法。

### USB 的連接

您必須將印表機直接連接至電腦的 USB 連接埠。若您必須使用多個 USB 集線器，建議您將產品連接在第一層集線器。

## **Windows 作業系統**

您的電腦必須預先安裝 Windows Me、98、XP、2000 或 Server 2003 的作業系統，或是由 Windows 98 升級至 Windows Me，或由 Windows Me、98、2000 或 Server 2003 升級至 Windows XP。若您的作業系統不符合上述的規格，或是沒有內建 USB 連接埠時，可能無法安裝或執行 USB 印表機驅動程式。

關於您的電腦的詳細說明，請洽詢您的經銷商。

## **印表機軟體的安裝**

不正確或不完整的軟體安裝，可能會導致 USB 的問題。請注意下列事項並執行建議的檢查動作，以確保完整的安裝。

### **檢查 Windows 2000、XP 或 Server 2003 的印表機軟體的安裝**

當使用 Windows XP、2000 或 Server 2003，您必須依照安裝手冊中的安裝步驟，安裝印表機軟體。否則可能被 Microsoft 的 Universal 驅動程式取代。請依照下列的步驟，檢查是否安裝了 Microsoft 的 Universal 驅動程式。

1. 打開“**印表機**”資料夾，然後右擊您的產品圖示。
2. 在出現的捷徑選單中，點選“**列印喜好設定**”，然後右擊驅動程式的任何位置。

若出現的捷徑選單中，出現“關於”的選項，請點選它。若出現“Unidrv Printer Driver”字樣的訊息視窗，您必須再依安裝手冊中的步驟，重新安裝印表機軟體。若沒有出現“關於”的選項，則表示印表機軟體的安裝正確。

**附註：**

若在安裝的過程中出現“找不到數位簽章”的訊息對話框 (Windows 2000) 或軟體安裝對話框 (Windows XP 或 Server 2003) 時，請按『**是**』 (Windows 2000) 或『**繼續安裝**』 (Windows XP 或 Server 2003)。若您按『**否**』 (Windows 2000) 或『**停止安裝**』 (Windows XP 或 Server 2003)，則必須再重新安裝印表機軟體。

## **檢查 Windows Me 和 98 的印表機軟體**

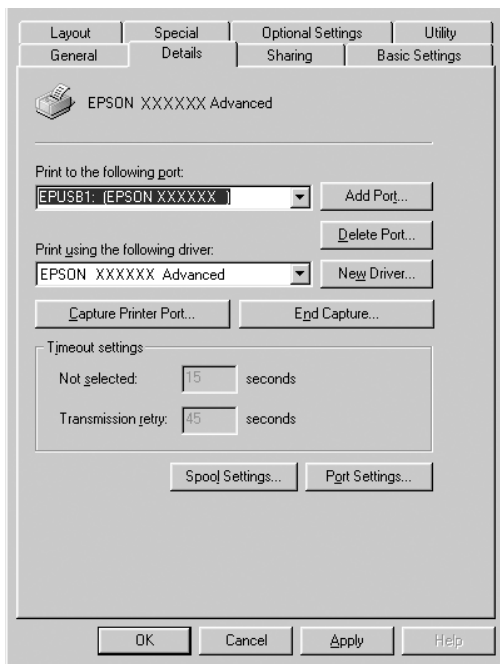
在 Windows Me 或 98 下，若在安裝未完成前即取消隨插即用驅動程式的安裝。則 USB 印表機裝置驅動程式或印表機軟體可能被不正確的安裝。請依照下列的指示，以確保正確地安裝驅動程式和印表機軟體。

**附註：**

本章節所使用的圖例為 Windows 98，Windows Me 的畫面可能稍有不同。

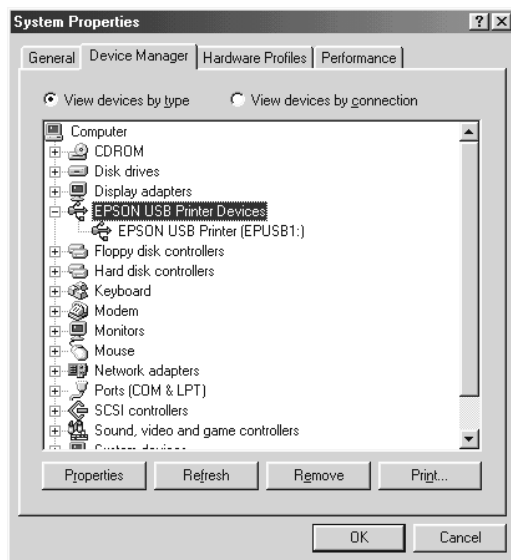
1. 開啓印表機驅動程式，然後點選**詳細資料**選單。

若 EPUSBX: (EPSON AcuLaser CXXX) 出現在連接埠清單中，表示 USB 印表機裝置驅動程式和印表機軟體的安裝是正確的。若沒有正確地顯示，請進行下一個步驟。

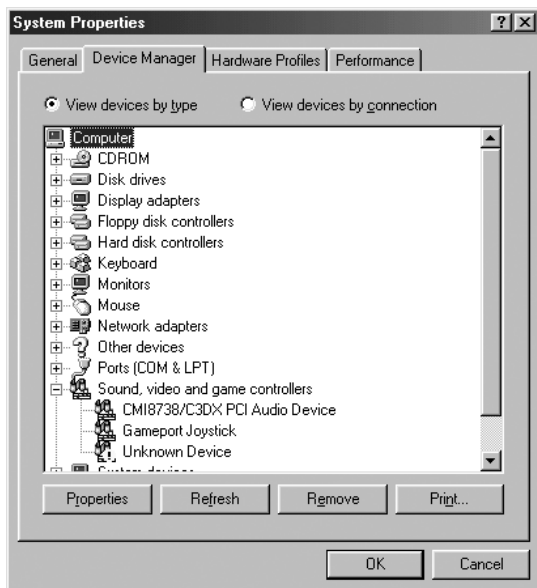


2. 右擊電腦桌面上的“我的電腦”，然後點選“內容”。
3. 點選“裝置管理員”選單。

若驅動程式已安裝正確，則在“裝置管理員”選單中應該會顯示 EPSON USB Printer Devices。



若 EPSON USB Printer Devices 沒有出現在“裝置管理員”選單中，請點選在其他裝置旁的加號 (+) 以檢視安裝的裝置。

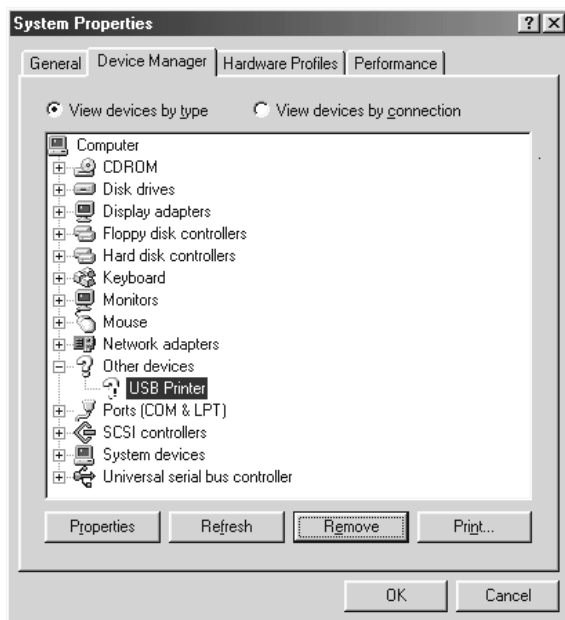


若“USB Printer”或“EPSON AcuLaser CXXX”顯示在其他裝置下，則表示驅動程式的安裝不正確。請繼續進行步驟 5。

若“USB Printer”或“EPSON AcuLaser CXXX”都沒有顯示在其他裝置下，請點選『更新』鍵，然後將 USB 連接線從印表機拔除後，再重新連接一次。一旦您確認有顯示這些項目時，請進行步驟 5。



4. 在其他裝置下，選擇 **USB Printer** 或 **EPSON AcuLaser CXXX**，按下『**移除**』，再按下『**確定**』。



當出現下列的對話框時，請按下『**確定**』，然後再按下『**確定**』以關閉系統內容對話框。



- 請依照第 89 頁 “移除印表機軟體” 中的說明，移除印表機軟體。然後關閉產品的電源。重新開啓電腦的電源，然後重新安裝印表機軟體。

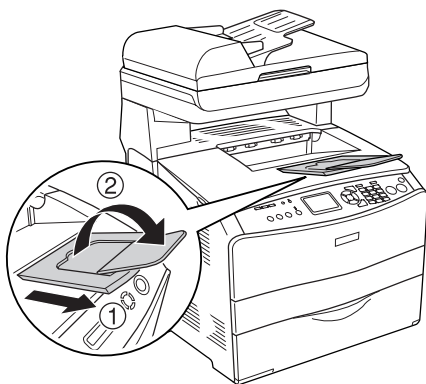
---

## 列印狀態表

若要確認產品目前的狀態，或是確定選購品是否安裝正確，請使用產品的控制面板列印狀態表。

請依照下列的步驟，列印狀態表。

- 開啓產品的電源。
- 打開延伸支撐板上的阻擋器。



- 按下『**M** 設定』鍵進入設定模式。設定燈號會亮起，在液晶面板上會顯示設定選單。
- 請確定已選取 “**印表機設定**”，然後按下『▶ 向右』鍵。將出現印表機設定選單。
- 請確定已選取 “**訊息選單**”，然後按下『▶ 向右』鍵。

6. 請確定已選取“**狀態表**”，然後按下『▶ **向右**』鍵。

**資料**燈號閃爍，產品開始列印狀態表。

**附註：**

- 如果狀態表沒有列出您安裝的選購品，請確定選購品是否正確地安裝在產品上。
- 若您無法使印表機列印正確的狀態表，請聯絡您的經銷商。
- 您可以在 Windows 印表機驅動程式中，手動更新選購品資訊。詳細說明，請參考第 70 頁“更新選購品設定”。



# 第 13 章

## 列印問題

---

### 印表機單元操作問題

---

#### 列印燈號沒有亮起

原因	解決方法
電源插頭可能沒有插入電源插座中。	關閉產品的電源，並檢查產品的電源插頭是否有插入電源插座；然後再重新開啓產品的電源。
電源插座受制於外部的轉接器或自動定時器。	請先確定是否已開啓轉接器，或是測試其他透過此插座的電子裝置是否可以正常運作。

#### 產品沒有在列印 ( “列印” 燈號沒有亮起 )

原因	解決方法
產品處於離線狀態	請按一下『◇ 黑白開始』鍵或『◇ 彩色開始』鍵，將產品切換至“就緒”狀態。

## **“列印”燈號亮起，但沒有任何東西被列印出來**

<b>原因</b>	<b>解決方法</b>
電腦與產品之間的連接可能不正確。	請依照“安裝說明”中的步驟，連接產品和電腦”。
界面連接線可能沒有接牢。	請檢查連接至電腦及產品的連接線接頭。若您使用的是並行界面，請確定是否使用兩端的固定夾固定接頭。
可能您沒有使用正確的界面連接線。	若您是使用並行界面，請確定是使用長度不超過 6 英尺的覆皮雙絞線的並行連接線。 若您是使用 USB 界面，請使用 2.0 版本連接線。
在應用軟體下印表機的設定不正確。	請確認在應用軟體下是否正確地設定印表機。
電腦系統的記憶體太小，無法處理文件中的資料。	請在應用軟體中，減少文件中圖形的解析度，或增加電腦的的記憶體。

## **線上訂購功能無法使用**

<b>原因</b>	<b>解決方法</b>
沒有安裝 EPSON 印表機監控程式 3，或是安裝時沒有指定 URL。	請安裝 EPSON 印表機監控程式 3。

## 在視窗中所顯示的耗材資訊和實際不符

---

原因	解決方法
在“設定耗材資訊”對話框中，所設定的更新耗材資訊的間隔時間太長。	在 <b>基本設定</b> 選單中的耗材資訊，會根據“更新耗材的間隔時間”而更新。若間隔時間太長，可能會與實際剩餘的存量不一樣。請縮短間隔時間，或是按下『 <b>立即取得資訊</b> 』鍵。

---

## 輸出問題

### 列印出亂碼

---

原因	解決方法
界面連接線可能沒有接牢。	請確定連接的連接線的兩端接頭已牢固地插入插槽中。
您可能使用不正確的連接線。	若您是使用並行界面，請確定是使用長度不超過 6 英尺的遮蔽式雙絞線的並行連接線。 若您是使用 USB 界面，請使用和 2.0 版本相容連接線。

---

#### 附註：

若無法正確地列印狀態表，表示您的產品可能損壞。請洽詢您的經銷商或 EPSON 授權維修中心。

---

## 彩色列印的問題

### 無法彩色列印

---

原因	解決方法
印表機驅動程式中的色彩設定為 <b>黑色</b> 。	請更改為 <b>彩色</b> 。
應用軟體中的色彩設定是不適合彩色列印的。	請確認應用軟體中的設定是適合彩色列印。

### 與其他印表機所輸出的色彩不同

---

原因	解決方法
印表機驅動程式的內定值和顏色盤會因為產品型號不同而有所不同。	在印表機驅動程式的細項設定中，將 Gamma 值設為 1.8，再列印一次。若列印的品質仍然和預期的不同，請使用調整桿調整色彩。Windows 使用者，請參考第 53 頁 “自訂列印設定值” Macintosh 使用者，請參考第 116 頁 “自訂列印設定值” 的說明。



## 輸出的色彩和電腦螢幕上所看到的色彩不一樣

原因	解決方法
輸出的色彩無法完全吻合螢幕上的色彩。這是因為螢幕和印表機使用不同的色彩系統：螢幕使用 RGB (紅色、綠色和藍色)，然而印表機卻是使用 CMYK (青色、洋紅、黃色和黑色)。	雖然色彩沒有辦法完全吻合，但是在印表機驅動程式 ICM 設定 (Windows XP、Me、98、2000 或 Server 2003) 或 ColorSync 設定 (Macintosh) 中改善不同裝置之間的色彩吻合。Windows 使用者，請參考第 50 頁 “使用預先定義的設定值” 的說明，Macintosh 使用者，請參考第 113 頁 “使用預先定義的設定值” 的說明。
Macintosh 的使用者，並未使用系統檔案的設定。	要正確套用 ColorSync，輸入的裝置和應用軟體必須支援 ColorSync，而且螢幕必須是使用系統描述檔 (System Profile)。
也許在印表機驅動程式中，勾選了 <b>影像加強 4</b> 的檢查盒。	影像加強 4 功能會校正影像的對比和亮度，所以可能不適用於列印鮮豔的影像。

## 列印品質的問題

### 輸出文件的背景黑黑髒髒的

原因	解決方法
您可能使用不適用於這個產品的紙張種類。	若紙張的表面太粗糙，列印出的字元可能會歪斜或毀損。建議您使用 EPSON 專用紙或平滑、高品質的紙張，以達到最佳的列印品質。

原因	解決方法
產品內部的紙張路徑可能是髒的。	請列印 3 張頁面上只有 1 個字元的資料，以清潔產品內部的零件。

## 輸出文件上出現白點

原因	解決方法
產品內部的紙張路徑可能是髒的。	請列印 3 張頁面上只有 1 個字的資料，以清潔產品內部的零件。

## 列印品質或色調不均勻

原因	解決方法
紙張可能受潮或是有霧氣。	請不要將紙張存放在濕氣重或是有霧氣的場所。

印字頭髒了。	請參考第 315 頁 “清潔印字頭” 的說明，清潔印字頭。
--------	-------------------------------

碳粉匣內的碳粉已用盡。	若液晶面板或是 EPSON 狀態監控 3 都顯示碳粉的存量過低時，請更換碳粉匣。請參考第 300 頁 “碳粉匣”。您也可以印表機驅動程式中的 “ <b>基本設定</b> ” 選單中，檢查剩餘的碳粉。 碳粉即將用盡：! 碳粉已經用盡：×
-------------	---

有可能是感光滾筒的問題。	請更換感光滾筒。請參考第 305 頁 “感光滾筒單元”。
--------------	------------------------------

## 輸出的半色調影像顏色不均勻

原因	解決方法
紙張可能受潮或是有霧氣。	請不要將紙張存放在濕氣重或是有霧氣的場所。
列印圖表時，漸層的設定值太小。	在印表機驅動程式中的基本設定選單中，請點選 <b>細項設定</b> ，請使用 <b>對比</b> 調整桿，調整漸層設定。
碳粉匣內的碳粉已用盡。	若液晶面板或是 EPSON 狀態監控 3 都顯示碳粉的存量過低時，請更換碳粉匣。請參考第 300 頁 “碳粉匣”。您也可以 在印表機驅動程式中的 “ <b>基本設定</b> ” 選單中，檢查剩餘的碳粉。 碳粉即將用盡：! 碳粉已經用盡：×
有可能是感光滾筒的問題。	請更換感光滾筒。請參考第 305 頁 “感光滾筒單元”。
印字頭髒了。	請參考第 315 頁 “清潔印字頭” 的說明，清潔印字頭。

## 輸出文件上有碳粉污點

原因	解決方法
紙張可能受潮或是有霧氣。	請不要將紙張存放在濕氣重或是有霧氣的場所。

原因	解決方法
產品使用不正確的紙張種類。	建議您使用 EPSON 專用紙或平滑、高品質的紙張，以達到最佳的列印品質。請參考第 395 頁 “適用的紙張種類” 的說明，選擇合適的紙張。
產品內部的紙張路徑可能是髒的。	請列印 3 張頁面上只有 1 個字的資料，以清潔產品內部的零件。
有可能是感光滾筒的問題。	請更換感光滾筒。請參考第 305 頁 “感光滾筒單元”。

## 輸出的影像有某部份不見了

原因	解決方法
您所使用的紙張可能受潮或是有霧氣。	本產品對於潮濕的紙張非常的敏感。紙張內所含的濕氣越高，列印輸出的碳粉濃度就會越淡。因此，請不要將紙張存放在濕氣重或是有霧氣的環境。
所使用的紙張種類可能不適用於這個產品。	如果您所使用的紙張表面太過於粗糙，所列印出來的字元可能會歪斜或是斷線。因此，為了得到最佳的列印品質建議您使用 EPSON 專用紙或表面光滑，高品質的影印紙。

## 輸出空白頁

原因	解決方法
產品一次饋入一張以上的紙張。	取出產品中的紙張，先扇成扇狀，將紙張的邊緣在平坦的表面上順齊，再將紙張重新裝入產品中。
碳粉匣內的碳粉已用盡。	若液晶面板或是 EPSON 狀態監控 3 都顯示碳粉的存量過低時，請更換碳粉匣。請參考第 300 頁 “碳粉匣”。您也可以印表機驅動程式中的 “ <b>基本設定</b> ” 選單中，檢查剩餘的碳粉。 碳粉即將用盡：！ 碳粉已經用盡：×
有可能是應用軟體、連接線或是產品的問題。	請確認應用軟體的設定和界面的連接，並列印狀態表。請參考第 270 頁 “列印狀態表”。若退出空白紙，表示產品有問題。請關閉產品的電源，再和 EPSON 授權維修中心聯絡。
紙張大小設定值可能不正確。	請確定控制面板的 “紙匣選單” 中的紙張大小設定值是正確的。
有可能是感光滾筒的問題。	請更換感光滾筒。請參考第 305 頁 “感光滾筒單元”。

## 輸出的影像顏色太淡或有點模糊

原因	解決方法
紙張可能受潮或是有霧氣。	請不要將紙張存放在濕氣重或是有霧氣的場所。
您可能啓動了“省碳模式”。	請使用印表機驅動程式，關閉省碳模式。
碳粉匣內的碳粉已用盡。	若液晶面板或是 EPSON 狀態監控 3 都顯示碳粉的存量過低時，請更換碳粉匣。請參考第 300 頁“碳粉匣”。您也可以印表機驅動程式中的“基本設定”選單中，檢查剩餘的碳粉。 碳粉即將用盡：! 碳粉已經用盡：×
有可能是感光滾筒的問題。	請更換感光滾筒。請參考第 305 頁“感光滾筒單元”。
印字頭髒了。	請參考第 315 頁“清潔印字頭”的說明，清潔印字頭。

## 列印文件背面髒髒的

原因	解決方法
碳粉可能散落在紙張的進紙路徑上。	請列印 3 張頁面上只有 1 個字的資料，以清潔產品內部的零件。

---

## **記憶體的問題**

### **列印品質降低**

---

<b>原因</b>	<b>解決方法</b>
產品沒有足夠的記憶體以指定的列印品質處理列印工作，因此產品會自動降低列印品質，以繼續列印。	如果，您不能接受輸出文件的列印品質，請擴充產品的記憶體，或在驅動程式中降低列印品質。

### **記憶體不足，無法執行目前的列印工作**

---

<b>原因</b>	<b>解決方法</b>
產品記憶體不足無法執行目前的列印工作。	請擴充產品的記憶體，或在驅動程式中降低列印品質。

## 記憶體不足，無法輸出所有的列印份數

---

原因	解決方法
產品記憶體不足，無法逐份執行列印工作。	產品只會輸出一份列印份數。請降低列印工作的內容，或擴充產品的記憶體。詳細說明，請參考第 292 頁 “記憶體模組”。

---



## 第 14 章

---

### 掃描問題

---

#### 掃描器單元操作的問題

當您在使用產品時，可能會遇到應用軟體和電腦之間操作上的問題。通常發生這類操作問題，原因如下：

- ❑ 介面卡安裝不正確
- ❑ 電腦或應用軟體的安裝不正確
- ❑ 應用軟體的操作方法不正確

請參考安裝手冊，確認是否安裝正確。請參考電腦和應用軟體所附的使用手冊，以解決這類的問題。

#### 列印燈號沒有亮起

請確定產品的電源線有插入電源插座中，並確定已開啓電源。

如果無法解決這個問題，請洽詢 EPSON 授權維修中心。

#### 產品無法掃描

請依照下列的方法解決問題：

- ❑ 請稍候直到**列印**燈號亮起綠燈。
- ❑ 若您使用非 EPSON 提供的 USB 連接線，您的系統可能無法正常運作。請使用產品所附的 USB 連接線。

- ❑ 若將產品連接在一個以上的集線器，作業系統可能無法正常運作。在這種情況下，試著將產品直接連接至電腦的 USB 連接埠，或只連接一個集線器。

請依照下列的方法解決問題：

- ❑ 確定已經安裝 EPSON Scan。
- ❑ **Windows XP 使用者：**  
點選產品“內容”對話框中“事件”選單，請清除“**不執行任何動作**”檢查盒的勾選。請在“選擇事件”清單中選擇想要使用的按鍵，而且也點選“**執行此程式**”。
- ❑ **Windows Me、98 和 2000 使用者：**  
點選產品“內容”對話框中“事件”選單，請清除“**不作用**”檢查盒的勾選。請在“掃描器”事件清單中選擇想要使用的按鍵，而且在“啓動”應用軟體的清單中也已經選定想要使用的應用軟體名稱。
- ❑ **Mac OS X 使用者：**
  - ❑ 在 Classic 模式中，『**◇ 黑白開始**』或『**◇ 彩色開始**』鍵將不會有作用，因此請離開 Classic 模式。
  - ❑ 有安裝掃描器軟體的使用者身份，才能使用，『**◇ 黑白開始**』或『**◇ 彩色開始**』鍵。其他使用者，必須先開啓應用程式資料夾的 EPSON Scanner Monitor；隨後就可以使用按鍵自動啓動應用軟體掃描。

請確定是在 Mac OS X 環境下安裝掃描器軟體，而不是在 Classic 模式中安裝掃描器軟體。

請依照下列的方法解決問題：

- ❑ 每一張照片的間隔最少為 20 mm。
- ❑ 請確定您所使用的應用軟體可以一次掃描多張影像。

---

## 軟體的問題

### 無法開啟

請依照下列的方法解決問題：

- ❑ 請確定產品的電源是開啓的。
- ❑ 請關閉電腦和產品的電源，再檢查產品和電腦之間的連接是否正確。
- ❑ 請確定在您的應用軟體中，已選取了 EPSON Scan。
- ❑ 請在“裝置管理員”選單中，確認這項產品的名稱有出現在“影像裝置”的硬體種類中，而且名稱前沒有出現問號（？）或是驚嘆號（！）的標誌。若這項產品出現在“其他裝置”的硬體種類中，並出現問號（？）或是驚嘆號（！）的標誌，請移除 EPSON Scan。再依照安裝手冊中的操作步驟，安裝 EPSON Scan。

請依照下列的方法解決問題：

- ❑ **Windows XP 和 Me 使用者：**  
請確認這項產品的圖示是否不止出現一次。請在控制台中雙擊掃描器和數位相機的圖示。請從視窗中移除這項產品的圖示，再重新安裝 EPSON Scan。
- ❑ **Windows 98 和 2000 使用者：**  
請確認這項產品在“掃描器和數位相機”內容對話框中不止出現一次。您只要雙擊“控制台”內“**掃描器和數位相機**”的圖示，便可以開啓這個對話框。請從清單中移除這項產品，再重新安裝 EPSON Scan。
- ❑ 請確認電腦的記憶體和其他系統符合您所使用軟體的需求規定。

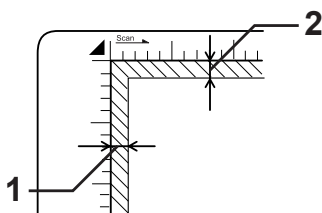
- ❑ 請確定電腦的記憶體足夠使用軟體。若電腦的記憶體不夠，請增電腦的記憶體，詳細的操作步驟，請參考軟體和電腦的相關文件。

---


## 掃描影像時的問題

請不要將文件放置在靠近工作平台的邊緣處，避免影像被裁切。

請注意在工作平台上從水平邊緣往內 1.5mm 的區域，及從垂直邊緣往內 1.5 mm 的區域，是無法掃描的區域。



## 掃描範圍不正確

請確認工作平台左側的安全鎖定裝置是否被設在  開鎖的位置。除非要搬運產品，否則請不要鎖上安全鎖定裝置。

請依照下列的方法解決問題：

- ❑ 請確定文件掃描面朝下放置在產品的工作平台上。
- ❑ 在家庭模式或專業模式，使用“黑白”設定值掃描文件時，請調整高反差設定。

當電腦螢幕上的影像和輸出的文件中，有一些線段不見了，則代表掃描器單元的感應器故障，此時，請聯絡 EPSON 授權維修中心。

當電腦螢幕上的影像和輸出文件中，同時發生這種情況，有可能是工作平台髒了或有刮痕，請清潔工作平台。

請確實將文件對齊工作平台上的刻度尺。


請依照下列的方法解決問題：

- ❑ 請確認文件是平貼在工作平台上。



**注意：**

請勿在工作平台上放置重物。


- ❑ 掃描時，請勿移動文件。
- ❑ 請確認產品是放置在平坦的桌面上。
- ❑ 在組態對話框中，針對您的輸出裝置（例如顯示器或本產品），更改掃描影像的“顯示 Gamma”設定。
- ❑ 在專業模式中選取“**影像邊緣銳利化調整**”。若影像中出現波浪網紋，請參考第 374 頁“”的詳細說明。
- ❑ 在組態對話框中，選取“**色彩校正**”和“**連續自動曝光**”，或是使用專業模式中的『 **自動曝光**』調整曝光設定。
- ❑ 更改解析度設定值。
- ❑ 若是發生在部份的影像上，請確定文件是否都平貼於工作平台上。

請依照下列的方法解決問題：

- ❑ 文件太厚或是文件邊緣有捲曲，都會造成色彩不協調的現象。請用紙張將文件的四周遮蓋住，以阻絕外部光線，避免影響掃描的品質。

- ❑ 請確認文件是平貼在工作平台上。
- ❑ 在“專業模式”中，使用長條圖調整對話框，調整軟體的 Gamma 設定值。

請依照下列的方法解決問題：

- ❑ 在家庭模式下，使用影像調整工具檢查軟體的亮度設定。在專業模式下，使用長條圖調整對話框，或是影像調整對話框，檢查軟體的亮度設定。
- ❑ 檢查電腦螢幕的亮度和對比的設定值。
- ❑ 在組態對話框中，選取“色彩校正”和“連續自動曝光”，或是使用專業模式中的『 自動曝光』調整曝光設定。
- ❑ 在組態對話框中，針對您的輸出裝置（例如顯示器或本產品），更改掃描影像的“顯示 Gamma”設定。
- ❑ 在家庭模式或專業模式中，更改“輸出尺寸”設定值。
- ❑ 在家庭模式中，將“目的地”設為“螢幕 / 網頁”。若選擇印表機，可能會造成螢幕上的色彩與原稿的色彩不同，但當列印影像時，將會重新呈現正確的顏色。

所謂的“網紋”是一種十字形錯網線條圖案，當您掃描一般印刷品的稿件時這種圖案會出現在您所掃描的影像。這種現象是因為掃描和半色調網紋的間距所產生的錯網介面的一種結果。

請依照下列的方法解決問題：

- ❑ 在“家庭模式”或“專業模式”視窗中，勾選“去網紋調整”檢查盒。
- ❑ 在專業模式下，請將“去網紋調整”設定中的“網紋設定”更改為適合文件的設定值。

- ❑ 在專業模式下，清除“影像邊緣銳利化調整”檢查盒的勾選。
- ❑ 在文件和工作平台之間放置一張透明的投影片。
- ❑ 請重新將文件放置在工作平台上。
- ❑ 請稍微縮小影像的尺寸。

請依照下列的方法解決問題：

- ❑ 請確實將文件對齊工作平台上的刻度尺。
- ❑ 將“影像型式”設為“黑白”。  
在專業模式中，將黑白選項設為無，再試著調整“高反差”設定值。

請依照下列的方法解決問題：


- ❑ 在軟體中影像的大小和解析度設定值，會決定了列印影像的大小。請不要以螢幕影像的大小來判定列印的大小。
- ❑ 在家庭模式或專業模式中，更改輸出尺寸的設定值。

請依照下列的方法解決問題：

- ❑ 確定這個產品已正確連接至電腦、正確安裝。詳細的說明，請參考產品的相關說明文件。
- ❑ 請確定軟體已正確安裝，也正確設定這個產品。請參考軟體的相關說明文件。

請依照下列的方法解決問題：

- ❑ 更改影像型式設定值。

- ❑ 請確認掃描器軟體有關影像的設定值，如影像資料的格式（位元、像素和色彩），Gamma 值校正、和色彩校正。請嘗試使用不同的影像設定值。
- ❑ 在組態對話框中，選取“**色彩校正**”和“**連續自動曝光**”，或是使用專業模式中的『 **自動曝光**』調整曝光設定。
- ❑ 在組態對話框中，針對您的輸出裝置（例如顯示器或本產品），更改掃描影像的“顯示 Gamma”設定。
- ❑ 請確認電腦、顯示螢幕和應用軟體之間色彩吻合和色彩管理之間的相容性。某些電腦可以更改“色板顯示”的設定值，調整螢幕上所顯示的顏色數量。
- ❑ 使用電腦的色彩管理系統：ICM 適用於 Windows 或 ColorSync 適用於 Macintosh。針對 Windows 使用者，新增一個符合您的顯示器的色彩 profile。
- ❑ 要完全吻合色彩是很困難。因此，請參考所使用的應用軟體和電腦螢幕所提供的文件中關於色彩吻合和校正等相關資料。
- ❑ 列印的顏色和螢幕上所顯示的顏色不同，這是因為這個產品和電腦螢幕是使用不同的色彩系統：電腦螢幕是使用 RGB（紅、綠和藍）而本產品是使用 CMYK（藍、紅、黃和黑）。

## **使用縮圖預掃描時，無法正確的掃描影像**

請依照下列的方法解決問題：

- ❑ 在專業模式中，在影像上框選出您想要掃描的範圍。
- ❑ 在組態對話框中，使用縮圖裁切區調整桿，調整縮圖裁切區域。



## 掃描的影像與原稿不符

請依照下列的方法解決問題：

- ❑ 請檢查原稿是否屬於下列的文件形式。
  - 彩色或黑白相片
  - 插圖
  - 文字 / 線條
  - 彩色或黑白文件
  
- ❑ 請確認要掃描的影像不會太亮或太黑，或曝光不足、曝光過度。

---

## 色彩吻合的問題

### 螢幕上的色彩與原稿影像的色彩不同

請依照下列的方法解決問題：

- ❑ 檢查掃描器軟體的影像設定，特別是資料格式（位元、像素、色彩）、gamma 校正、和色彩校正。試試這些設定的不同組合方式。
  
- ❑ 檢查電腦、顯示卡、和軟體的色彩吻合及色彩管理校正。有些電腦可以改變顏色種類來調整螢幕上的色彩。詳細的說明，請參考軟體和硬體的相關文件說明。
  
- ❑ 根據您的電腦使用色彩管理系統：ICM 適用於 Windows 或 ColorSync 適用於 Macintosh。針對 Windows 使用者，新增一個符合您的顯示器的色彩 profile。
  
- ❑ 精確的色彩吻合是非常困難的。檢查軟體和顯示器文件中關於色彩吻合及校正的說明。

---

## 自動進紙器掃描的問題

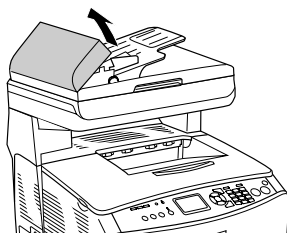
### 已將原稿放入自動進紙器掃描，但仍輸出一張空白紙張

請檢查自動進紙器單元或自動進紙器護蓋，是否已經完全地闔上。

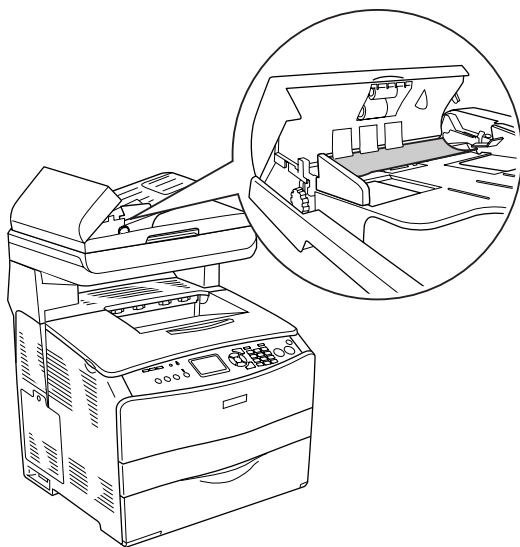
請依照下列的方法解決問題：

- ❑ 請確定在“EPSON Scan”中是選擇“辦公室模式”或“專業模式”。
- ❑ 請確定“文件來源”是設為“自動進紙器 - 單面”或“自動進紙器 - 雙面”。
- ❑ 如果自動進紙是被打開的，請闔上再重新操作 1 次。  
當您在掃描時，自動進紙是開啓的，請取出夾紙，裝入欲掃描的文件，再重新啓動“EPSON Scan”。
- ❑ 取出夾紙，裝入文件，再重新啓動“EPSON Scan”。

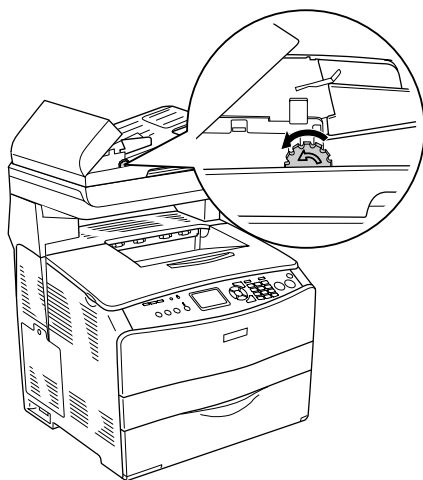
1. 請先向上掀開自動進紙器的護蓋。



2. 請用雙手取出夾紙，並小心不要撕破紙張，若您無法取出夾紙，請進行下一個步驟。



3. 請依下圖，將滾輪向左轉動，然後取出夾紙。



4. 闔上自動進紙匣護蓋，然後開啓產品的電源。

## **無法掃描多張文件**

請確定您的軟體可以掃描多張影像。

## 第 15 章

---

### 複印的問題

---

#### 複印的操作問題

##### 產品無法複印

請依照下列的方法解決問題：

- ❑ 請確定紙張是否放入萬用進紙匣或下方進紙匣，請參考第 32 頁 “放置紙張”。
- ❑ 請確定是否正確地放置原稿。請參考第 207 頁 “放置複印原稿”。

自動進紙器：                    將原稿的掃描面朝下放入自動進紙器。

工作平台：                      將原稿的掃描面朝下放在工作平台上。

---

## 複印的品質問題

### 複印的品質不好

---

原因	解決方法
您可能使用了不適合複印的紙張。	複印適用的紙張種類，與列印適用的紙張種類不同。根據不同的紙張來源，所適用的紙張種類也會不同。若要複印時，您只能使用下列的紙張種類。 <b>萬用進紙匣：</b> 普通紙、彩色雷射專用紙、再生紙、色紙、投影片、標籤 <b>選購下方進紙匣：</b> 普通紙、彩色雷射專用紙、信頭紙、再生紙、色紙 銅版紙、厚紙和明信片或信封等特殊紙張。

### 複印空白文件，或影像遺失或褪色

請依照下列的方法解決問題：

- ❑ 可能沒有將碳粉匣封條取出，請取出碳粉匣將封條取出，然後重新安裝碳粉匣。
- ❑ 碳粉匣即將用盡。請更換新的碳粉匣。
- ❑ 原稿的品質和大小會影像複印的效果。您可以試著調整產品的對比設定。但若您的原稿顏色太淺，即使調整對比設定，仍無法改善。

- ❑ 如果原稿有彩色的背景，可能會與前景的影像混雜在一起，請在複印前調整影像的設定。

## **改善複印品質**

請依照下列的方法解決問題：

- ❑ 使用工作平台複印的複印品質，會優於使用自動進紙器的複印品質。
- ❑ 使用品質良好的原稿。
- ❑ 使用正確的紙張。若使用不正確的紙張，可能會導致影像不清晰，或 OCR 軟體無法辨識。
- ❑ 若您要複印標準厚度的紙張，請使用下方進紙匣。若要複印較厚的紙張，請使用萬用進紙匣。
- ❑ 若產品一次饋入多張紙張，請更換進紙滾輪。

## **輸出空白頁**


請依照下列的方法解決問題：

- ❑ 您可能將原稿的掃描面朝上放入。若使用自動進紙器，請將原稿的掃描面朝下放入自動進紙器。
- ❑ 若使用工作平台時發生這個情形，請確定是否將原稿的掃描面朝下放在工作平台上。並請將文件的左上角對齊放置在玻璃平台的右下角。
- ❑ 使用了不符合規格的紙張（例如，潮溼或粗糙的紙張）。
- ❑ 沒有碳粉了。
- ❑ 沒有取出碳粉匣的封條。


## **背景太暗或太髒**

請確定您已經更改複印的品質設定。若要調整設定，請參考第 209 頁 “更改複印設定”。

## **出現黑色垂直線段或影像都是黑的**

請確認工作平台左側的安全鎖定裝置是否被設在  開鎖的位置。除非要搬運產品，否則請不要鎖上安全鎖定裝置。

## **掃描範圍不正確**

請確認工作平台左側的安全鎖定裝置是否被設在  開鎖的位置。除非要搬運產品，否則請不要鎖上安全鎖定裝置。

## **掃描時已將原稿放入自動進紙器，但仍輸出空白頁**

請檢查自動進紙器單元，或自動進紙器護蓋是否已完全地闔上。

---

## **使用自動進紙器複印的問題**

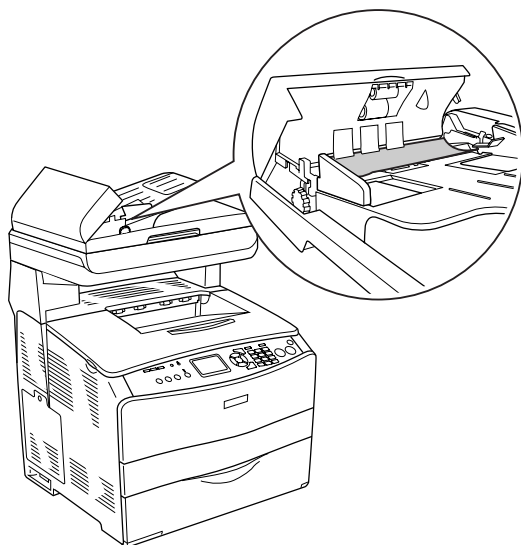
### **紙張夾在自動進紙器**

請依照下列的方法解決問題：

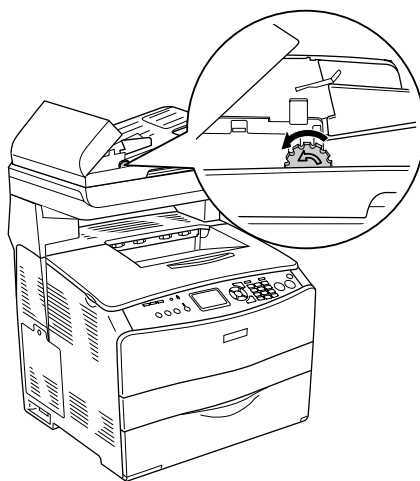
1. 關閉產品的電源。
2. 打開自動進紙器的護蓋。



3. 請用雙手取出夾紙，並小心不要撕破紙張，若您無法取出夾紙，請進行下一個步驟。



4. 請依下圖，將滾輪向左轉動，然後取出夾紙。



5. 闔上自動進紙匣護蓋，然後開啓產品的電源。

## **無法進行高品質彩色複印**

當您將多張文件放入自動進紙器，然後以內建記憶體 (128MB) 連續複印高品質 (600 dpi) 彩色文件，產品可能會因為記憶體不足而無法正常運作。建議您將記憶體擴充至 256 MB 或更高。。

## 第 16 章

---

### 傳真的問題

---

#### 傳送和接收傳真的問題

##### 傳真時，無法饋入文件

請依照下列的方法解決問題：

- ❑ 您可以放入的紙張長度最長為 355.6 mm。可放入自動進紙器的最小紙張大小為 182 × 257 mm (7.1 × 10.1 in.)。若紙張太小，可能會發生夾紙。
- ❑ 若沒有發生夾紙，請稍候在按下『**停止**』鍵。若發生夾紙，請參考第 325 頁“清除夾紙”的說明。
- ❑ 接收者的傳真機可能有問題，請試著傳送給其他的接收者。
- ❑ 可能是電話線路的問題。
  - ❑ 請將產品的音量調大，然後按下控制面板上的『**黑白開始**』或『**彩色開始**』。若有聽到撥號音，表示電話線路在運作。若要更改音量，請參考第 267 頁“基本設定”。
  - ❑ 請中斷產品與電話插孔的連接，並將電話連接到電話插孔。並試著撥一通電話，以確定電話線路可以正常運作。

##### 產品可以接收傳真，但無法傳送傳真

請依照下列的方法解決問題：

- ❑ 如果您的產品處於 PBX 系統上，PBX 系統可能會產生本產品無法偵測的撥號訊號。若要關閉偵測撥號訊號設定，請參考第 267 頁 “基本設定”。
- ❑ 若您覺得電路線路的連線品質不佳，請稍候再試著傳真一次，然後確認是否可以順利地傳送。

## 撥出的傳真電話一直持續撥號

若將**自動重撥次數**設定值設為 1 到 99 之間，產品將會自動重撥傳真號碼。若想在產品撥號時，停止重撥，請按下『**⊖ 停止**』鍵。如有需要，請更改設定值。

## 您所傳送的傳真沒有送達

請依照下列的方法解決問題：

- ❑ 請致電接收者，確認其傳真機已開機並準備接收傳真。
- ❑ 在記憶體中可能留有傳真，因為它正等待重新撥號至忙線中的號碼，在此之前還有許多待傳送的工作，或者這是設定為延遲傳送的傳真。如果傳真工作因為上述的其中一個因素而留在記憶體中，傳真記錄中會顯示此工作項目。請列印傳真活動記錄，並檢查狀態欄中是否有標示為“Pending”（正在等待）的工作。

## 沒有辦法接聽傳真的呼叫

請依照下列的方法解決問題：

- ❑ “**接聽模式**”被設為“**Fax only**”。若“**接聽模式**”被設為“**Phone only**”，產品不會接聽任何呼叫。您必須親自接聽電話並開始接收傳真。詳細說明，請參考第 268 頁 “接收設定”。

- 請確定產品是否有正確地連接電話線。
- 請確定是否有太多的裝置連接至此電話線路。請設法移除最後一個連接的裝置，並察看產品是否可以運作。如果產品無法運作，請繼續移除裝置，一次一個，並在每次移除後重試一次。
- 請確定電話線路正在運作。請依照下列的方法解決問題：
  - 請將產品的音量調大，並按下控制面板上的『◇ 黑白開始』或『◇ 彩色開始』鍵。如果您有聽到撥號音，表示電話線路在運作。
  - 請中斷產品與電話插孔的連接，並將電話連接到電話插孔。並試著撥一通電話，以確定電話線路可以正常運作。
- 如果產品缺紙且它的記憶體已滿，將無法接收傳真。請重新將紙張裝入萬用進紙匣或下方進紙匣。本產品將會列印儲存在記憶體中的所有傳真，然後再繼續接聽傳真呼叫。

## **傳送或接收傳真的速率非常慢**

請依照下列的方法解決問題：

- 請檢查您是否正在傳送或接收非常複雜的傳真。複雜的傳真（例如，包含許多圖形的傳真）需要較長的時間來傳送或接收。
- 請檢查是否接收傳真機的數據機速度很慢。本產品只能用接收傳真機所能使用的最快數據機速度來傳送傳真。
- 請檢查是否傳送或接收傳真的解析度很高。較高的解析度一般可獲得較好的品質，但傳送時間會比較長。如果您正在接收傳真，請致電給寄件者，要求他降低解析度並重新傳送傳真。如果您是傳送方，請降低解析度並重新傳送傳真。若要更改預設值，請參考第 230 頁“更改傳真設定”。

- ❑ 請檢查是否電路線路的連線不佳，如果電話線路連線不佳，本產品和接收傳真機會減緩傳送速度以調整錯誤。請掛斷並重新傳送傳真。如果仍無法運作，請通知電話公司檢查電話線路。

## **掃描時已將原稿放入自動進紙器，但仍輸出空白頁**

請檢查自動進紙器單元，或自動進紙器護蓋是否已完全地闔上。


## **時間設定不正確**

如果產品已經關機很長一段時間，時間的設定可能會被重置。請重新設定在設定選單中的“時間”。詳細說明，請參考 Appendix，[徐沅帛\]](#) 定選單，[卷](#)


---

## **輸出問題**

### **出現黑色垂直線段或影像都是黑的**

請確認工作平台左側的安全鎖定裝置是否被設在  開鎖的位置。除非要搬運產品，否則請不要鎖上安全鎖定裝置。

### **掃描範圍不正確**

請確認工作平台左側的安全鎖定裝置是否被設在  開鎖的位置。除非要搬運產品，否則請不要鎖上安全鎖定裝置。

## **無法列印傳真，或無法正確列印**

請確定在萬用進紙匣或是下方進紙匣是不仍有紙張。如果沒有紙紙，請將紙張放入萬用進紙匣或下方進紙匣。當進紙匣缺紙時，會將接收的所有傳真儲存在記憶體中，只要重新裝填進紙匣便會開始列印。

## **接收傳真的顏色太淡或僅列印一半頁面**

請檢查當產品列印傳真時，碳粉是否用盡。本產品最多可儲存 10 份最近已列印的傳真。請更換碳粉匣。請參考第 301 頁 “更換碳粉匣”。

## **無法正確列印報告**

若無法正確列印傳送報告或是活動報告時，請依照下列的方法解決問題。

- 請檢查驅動程式設定，以及連接線的規格和狀態。
- 若產品有連接至網路，請洽詢網路管理者。





## 附錄 A

---

### 客戶技術支援服務

若您的 EPSON 產品無法正常運作，且您無法從產品相關文件中的說明來解決問題時，請與 EPSON 客戶服務中心聯絡。

請提供下列資料，以方便客戶服務中心以最快的方式來協助您解決問題：

- 產品的序號  
(序號貼於產品的背後)
- 產品的機型
- 產品軟體版本  
(請參考“EPSON 百寶箱”上所註明的版本)
- 電腦的廠牌和機型
- 您所使用的作業系統版本
- 您一般使用產品時，所使用的應用軟體名稱及版本。



## 附錄 B

# 技術規格

## 紙張

由於各種品牌的紙張紙質會隨製造商的不同而有所差異，因此 EPSON 無法保證列印在非 EPSON 生產紙張的列印品質。在大量購入紙張或列印前，請先測試紙張列印的效果。

## 適用的紙張種類

紙張種類	說明
普通紙	一般影印紙 (可使用再生紙*)
半厚	重量：81 至 105 g/m <sup>2</sup>
信封	沒有黏膠及沒有膠帶 沒有塑膠的透明窗
標籤	標籤必須完全涵蓋背面所貼的膠紙，每個標籤之間不能有空隙。
厚紙	重量：106 至 163 g/m <sup>2</sup>
超厚紙	重量：164 至 210 g/m <sup>2</sup>
投影片	專供雷射印表機或影印機使用的投影片
色彩	沒有塗料
信頭紙	信頭紙的紙張和墨水必需相容於雷射印表機。

\* 請在正常的室溫下使用再生紙。劣質的紙張會降低列印的品質，且可能會造成夾紙或其他的問題。

## 不可使用的紙張

這個產品無法使用下列的紙張，因為這些紙張可能會導致產品受損、夾紙、及較差的列印品質。

- 打算用在其他彩色雷射印表機、彩色影印機、或噴墨印表機的紙張
- 由其他彩色雷射印表機、黑白雷射印表機、彩色影印機、黑白影印機、噴墨印表機，或熱感式印表機印過的任何的紙張
- 複寫紙、非複寫紙、轉寫紙、有壓紋的紙張、酸性紙或彩烙紙或是用熱感式印表機 (約 180°C) 列印過的紙張
- 容易脫落的標籤或是標籤背面沒有完全覆蓋
- 銅版紙或是特殊的色紙
- 有裝訂洞或校正孔的紙張
- 有膠水、釘書針、迴紋針或膠帶的紙張
- 容易產生靜電的紙張
- 有溼氣或潮溼的紙張
- 厚度不一的紙張
- 太厚或太薄的紙張
- 太平滑或太粗糙的紙張
- 正面和背面材質不同的紙張
- 有摺疊、捲曲、摺痕的或破碎的紙張
- 不規則形狀的紙張，或是紙張的角不是直角

## **可列印區域**

在紙張的每一邊皆保留 4-mm 的最小邊界。  
(在 DL 大小的信封兩邊，會保留 6-mm 的邊界)

# 產品

## 一般

列印方式：	半導體雷射掃描及電子顯影頁印式
解析度：	2400 RIT
連續列印速度 <sup>*1</sup> (A4/Letter)：	黑白列印，每分鐘 25 頁 <sup>*3</sup> 彩色列印，每分鐘 5 頁 <sup>*3</sup>
首頁列印速度 <sup>*1</sup> ：	黑白列印：9.0 秒 (A4/Letter) 彩色列印：17.0 秒 (A4/Letter)
暖機時間 <sup>*2</sup> ：	約 37.0 秒 (常溫下)
進紙方式：	自動或手動進紙
進紙調整：	靠中調整所有尺寸的紙張
紙張來源：	
萬用進紙匣：	最多可放入 180 普通紙 (80 g/m <sup>2</sup> ) 最多可放入 20 信封 最多可放入 75 張投影片 最多可放入 75 張標籤
紙張輸出：	適用所有紙張種類和紙張大小
出紙槽容量：	最多可容納 250 張普通紙 (80 g/m <sup>2</sup> )
RAM：	128 MB，可擴充至 576 MB

\*1 列印速度會因為不同的紙張來源或其他狀況，而有所不同。

\*2 暖機時間會因為選購品的配置，而有所不同。

\*3 在列印時，印表機可能會自動校正以提升列印品質。這樣可能會降低列印的速度。根據紙張的大小，印表機可能會暫時停止運作，以保護加熱器單元。

## 掃描器單元

掃描器型式	平台式彩色影像掃描器
掃描元件	4 線 CCD (R、G、B、B/W)
有效範圍	216 × 297 mm (8.5 × 11.7 in.)
有效像素	5100 × 7020 像素 (600 dpi)
文件尺寸	A4、Letter
影像資料	16 bits / pixel / color( 輸入 ) 1 至 8 bits / pixel / color( 輸出 )
掃描速度	黑白：2 秒 /A4 (300 dpi) 全彩：11 秒 /A4 (300 dpi)

## 複印

複印模式		彩色	黑白
		A4/ 300 dpi	A4/ 300 dpi
首頁複印		29 秒	12 秒
複印速度	多份複印	5 ppm	25 ppm
	連續複印 (自動進紙器)	5 ppm	25 ppm

## 傳真

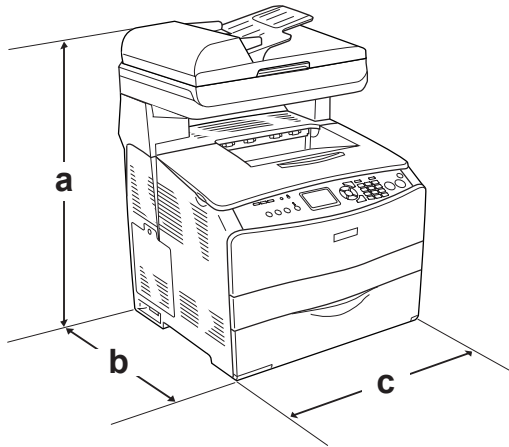
支援通訊線路	PSTN PBX	
通訊速度	33600/ 31200/ 28800/ 26400/ 24000/ 21600/ 19200/ 16800/ 14400/ 12000/ 9600/ 7200/ 4800/ 2400 bps	
協定	G3、G3ECM	
傳送和接收	彩色	傳送和接收 RGB 每色 8 bits
	單色	傳送和接收 1 bit 單色
影像壓縮方式	彩色	JPEG
	單色	MH、MR、MMR
傳送和接收的掃描線密度	彩色	200 × 200 dpi
	單色	8 × 15.4, 8 × 7.7, 8 × 3.85 dot/mm
文件大小	彩色	A4、Letter、Legal
	單色	A4、Letter、Legal
列印紙張大小	彩色	A4、B5、Letter、Legal
	單色	A4、B5、Letter、Legal



## 環境

溫度：	操作時：	10 至 32°C (50 至 89.6°F)
	未操作時：	-20 至 40°C (-4 至 104°F)
溼度：	操作時：	15 至 80% RH
	未操作時：	10 至 15%、80 至 90% RH
高度：	最高 3,100 公尺 (10,171 英尺)	

## 機械規格



a. EPSON AcuLaser CX11NF/CX11F: 667 mm (26.2 in.)

EPSON AcuLaser CX11N/CX11: 593 mm (23.4 in.)

b. 467 mm (18.4 in.)

c. 460 mm (18.1 in.)

重量：	EPSON AcuLaser CX11NF/CX11F：約 33.1 kg (約 73 lb)，EPSON AcuLaser CX11N/CX11：約 30.9 kg (約 68.1 lb)，不包含碳粉匣和感光滾筒
使用壽命：	5 年或是 200,000 張，視哪種情形先發生而定。(A4，橫式普通紙)

## 電力規格

				<b>Base model</b> <b>110 V, 120 V Model</b> <b>KBA-5a</b>  <b>Fax model</b> <b>110 V, 120 V</b> <b>Model: KBA-5b</b>
電天				110 V-120 V ± 10%
額定頻率				50 Hz / 60 Hz
額定電流				7.5 A
消耗電功迱	列印時 *1	平均	彩色	189 W
			黑白	287 W
		最大	740 W	
	待機模式	平均	49 W	
	睡眠模式 *2		小於 16 W	

\*1 包含選購下方進紙器。

\*2 完全處於暫停狀態。遵守能源之星計畫。

## 標準和認證

美規：

[ 印表機 ]

Safety

UL 60950  
 CSA No. 60950-00

EMC

FCC Part15 Subpart B Class B  
 CSA C108.8 Class B

歐規：

[ 印表機 ]

Low Voltage Directive 73/23/EEC  
EN 60950

EMC Directive 89/336/EEC  
EN 55022 Class B  
EN 61000-3-2  
EN 61000-3-3  
EN 55024

[EU-96] 數據傳真模組

R&TTE Directive 1999/5/EC  
EN 60950  
EN 55022 Class B  
EN 55024  
TBR21

Seiko Epson Corporation 在此聲明，數據傳真模組 EU-96 這項產品，符合 1999/5/EC 指令的基本要求和它相關規定。

僅能在下列等地區使用：

Austria、Belgium、Czech、Denmark、Finland、France、Germany、Greece、Hungary、Ireland、Italy、Luxembourg、Netherlands、Norway、Poland、Portugal、Spain、Sweden、Switzerland 和 UK。

澳規：

[ 印表機 ]

EMC: AS/NZS CISPR22 Class B

[EU-96] 數據傳真模組

EMC: AS/NZS CISPR22 Class B  
Safety: AS/NZS 60950  
Telecom: AS/ACIF S002

## 雷射的安全性

這台印表機通過美國健康和人類服務部 (Department of Health and Human Services, 縮寫為 DHHS) 根據 1968 年 “健康和安全輻射控制法案” 制訂的輻射效能標準，並獲得 Class 1 雷射產品之認證。這代表這台機印表機不會產生有危害性的雷射輻射量。

由於雷射所產生的輻射，都會被具有保護效果的機殼和外罩的護蓋所隔離，在使用者操作的任何階段，雷射光都絕對不會從機器外漏。

## CDRH 安全規定

美國食品與藥物管理局下的儀器暨輻射線健康中心 (縮寫為 CDRH)，在 1976 年 8 月 2 日時針對雷射產品所制訂的規定。凡在美國上市銷售的產品，均必須遵循 CDRH 安全規定。凡在美國上市銷售的產品均需貼上下列標籤，表示遵循 CDRH 安全規定。

This laser product conforms to the applicable  
requirement of 21 CFR  
Chapter I, subchapter J.

SEIKO EPSON CORP.  
Hirooka Office  
80 Hirooka, Shiojiri-shi, Nagano-ken,  
Japan

---

## 界面

### USB 界面

USB 2.0 高速模式

**附註：**

- ❑ 只適用於具有 USB 連接埠的電腦設備，並且採用支援 USB 界面的 Mac OS X 或 Windows XP、Me、98、2000 或 Server 2003 作業系統。
- ❑ 您的電腦必須支援 USB 2.0，才能將使用 USB2.0 界面的功能。
- ❑ 因為 USB 2.0 與 USB 1.1 完全相容，所以可以使用 USB1.1 界面的功能。
- ❑ 在 Windows XP、2000 和 Server 2003 的作業系統下，可以使用 USB 2.0 的功能。若作業系統是 Windows Me 或 98，則可使用 USB 1.1 界面的功能。

## 乙太網路界面

您可以使用符合 IEEE 802.3 100BASE-TX/10 BASE-T 標準（一對一遮蔽、RJ45 雙絞線）的乙太網路卡。

**附註：**

- ❑ NetWare queue-based 列印不支援。
- ❑ 乙太網路界面只適用網路機型。印表機機型將因各地區而有所不同。

---

## 選購品和耗材

### 選購 500 張下方進紙器

產品料號：	C12C802181
紙張大小：	A4 和 Letter (LT)
紙張重量：	64 至 105 g/m <sup>2</sup>
進紙方式：	1 個已安裝的下方進紙匣 自動進紙系統 紙匣容量最多為 500 張
紙張種類：	普通紙
電源供應：	印表機供應 DC 5 V/0.1 A 和 24 V/0.5 A
機型：	KBA-3a*
體積和重量：	
高度：	130 mm (5.1 in.)
寬度：	440 mm (17.3 in.)
深度：	446 mm (17.6 in.)
重量：	8 kg (17.6 lb) 包含下方進紙匣

\* 此產品符合 CE 安全規範 89/336/EEC。

## 記憶體模組

記憶體大小：	標準記憶體：128 MB 擴充記憶體：最大可擴充至 576 MB
--------	-------------------------------------



## 碳粉匣

產品料號：	黃色：	高容量：0187 標準容量：0191
	洋紅色：	高容量：0188 標準容量：0192
	青色：	高容量：0189 標準容量：0193
	黑色：	高容量：0190
儲存溫度：	0 至 35°C (32 至 95°F)	
儲存溼度：	15 至 80% RH	
使用壽命 *1:	黑色：	印表機附贈： 最多可印 1,500 張 高容量： 最多可印 4,000 張
	黃色、洋紅色、青色：	標準容量： 最多可印 1,500 高容量： 最多可印 4,000
型號：	黃色：	高容量：0187*2 標準容量：0191*2
	洋紅色：	高容量：0188*2 標準容量：0192*2
	青色：	高容量：0189*2 標準容量：0193*2
	黑色：	高容量：0190*2

\*1 在 A4 大小、連續列印及 5% 列印範圍的條件下的所測到的平均值。但即使在 A4 大小、連續列印及低於 5% 列印範圍的條件下列印，產品的使用壽命也可能因為其他的因素而縮短。

\*2 此產品符合 CE 安全規範 89/336/EEC。

碳粉匣實際的可列印的頁數，將視列印的方式而定。

## 感光滾筒

產品料號：	1104
儲存溫度：	0 至 35°C (32 至 95°F)
儲存溼度：	15 至 80% RH
使用壽命 *1:	<p>可列印 14,000 頁 (在連續列印、彩色與黑色的列印比例為 2:1、每個列印工作只列印二頁的條件下)。</p> <p>可列印 42,000 頁 (在連續列印、5% 列印範圍和黑白列印的條件下)。</p> <p>可列印 20,900 頁 (在 5% 列印範圍、黑白列印和每個列印工作只列印一頁的條件下)。</p> <p>可列印 10,500 頁 (在連續列印、5% 列印範圍和彩色列印的條件下)。</p> <p>可列印 10,500 頁 (在 5% 列印範圍、彩色列印和每個列印工作只列印一頁的條件下)。</p>
型號：	1104*2

\*1 在 A4 大小、連續列印及 5% 列印範圍的條件下的所測到的平均值。但即使在 A4 大小、連續列印及 5% 列印範圍的條件下列印，也可能因為重複暖機或開關印表機電源、列印範圍超過 5% 或經常列印信封、標籤、厚紙或投影片的情況下而縮短產品的使用壽命。

\*2 此產品符合 CE 安全規範 89/336/EEC。

感光滾筒實際可列印的頁數，將視列印的方式而定。



## 附錄 C

# 字型運用

## EPSON 條碼字型 (只適用 Windows)

EPSON 條碼字型可讓您輕鬆地印製各種不同的條碼樣張文件。

一般而言，過往條碼的印製需要一連串繁瑣的過程，還需要特殊的指令，像是 Start bar、Stop bar 和 OCR-B。除此之外，本身必須具備條碼字型。然而 EPSON BarCode 條碼字型正是針對解決這種困境所設計的，它可以讓條碼自動編碼。讓您可以毫不費力印出各種不同標準規格的條碼字型。

EPSON 條碼字型支援下表所列的的條碼類型：

條碼標準	EPSON BarCode	OCR-B	檢查碼	說明
EAN	EPSON EAN-8	是	是	產生 EAN (簡易版本) 條碼
	EPSON EAN-13	是	是	產生 EAN (標準版本) 條碼
UPC-A	EPSON UPC-A	是	是	產生 UPC-A 條碼
UPC-E	EPSON UPC-E	是	是	產生 UPC-E 條碼
Code39	EPSON Code39	否	否	列印 OCR-B 和檢查碼可以用字型名稱指定。
	EPSON Code39 CD	否	是	
	EPSON Code39 CD Num	是	是	
	EPSON Code39 Num	是	否	

條碼標準	EPSON BarCode	OCR-B	檢查碼	說明
Code128	EPSON Code128	否	是	產生 Code128 條碼
Interleaved 2 of 5 (ITF)	EPSON ITF	否	否	列印 OCR-B 和檢查碼可以用字型名稱指定。
	EPSON ITF CD	否	是	
	EPSON ITF CD Num	是	是	
	EPSON ITF Num	是	否	
Codabar	EPSON Codabar	否	否	列印 OCR-B 和檢查碼可以用字型名稱指定。
	EPSON Codabar CD	否	是	
	EPSON Codabar CD Num	是	是	
	EPSON Codabar Num	是	否	

## 系統需求

要使用這一套 EPSON 條碼字型，您的電腦系統必須符合以下的需求規格：

電腦主機： i386SX 或是更高等級 CPU 的 IBM PC 系統或是 IBM 相容

作業系統 Microsoft Windows XP、Me、98、或 2000

硬碟空間 根據所安裝的字型而定，大約是 15 到 30 KB 可用空間。

### 附註：

EPSON 條碼字型只能搭配 EPSON 印表機驅動程式進行列印。

## 安裝 EPSON 條碼字型

請依照下列的步驟安裝 EPSON 條碼字型。雖然這個單元的安裝說明是以 Windows 98 系統為說明範例；但是在其他 Windows 作業系統的安裝方法也是大同小異。

1. 請確定產品的電源是關閉的，電腦的電源是開啓的，且已啓動 Windows 作業系統。
2. 將百寶箱光碟片放入電腦中。

### 附註：

- 若出現選擇語言的視窗，請選擇適合的語言。
  - 若沒有自動開啓“EPSON 軟體安裝”視窗，請雙擊“我的電腦”圖示，在“光碟機”圖示上按下滑鼠的右鍵，在選單中點選“開啓舊檔”，再雙擊“Epssetup.exe”，即可開啓“EPSON 軟體安裝”視窗。
3. 按下『繼續』鍵。出現“軟體授權協議書”視窗時，請在閱讀後按下『接受』鍵。
  4. 點選『本機』。



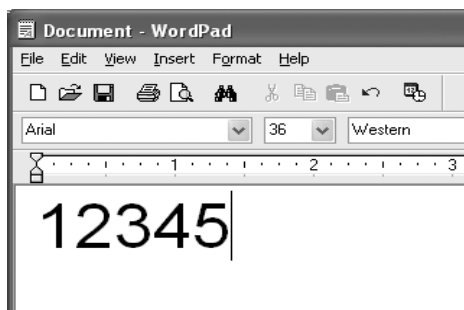
5. 按下『**自訂**』鍵。
6. 點選 **EPSON 條碼字型** 檢查盒，再按下『**安裝**』鍵，請依照螢幕上的指示操作。
7. 安裝完成時，請按下『**離開**』鍵。

EPSON 條碼字型已安裝至電腦中。

## 列印 EPSON 條碼字型

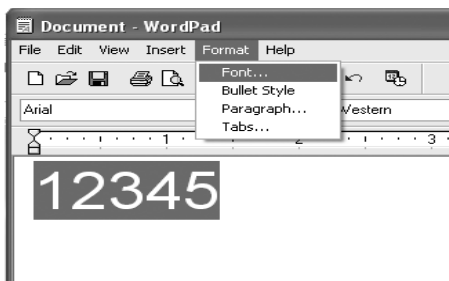
請依照下列的步驟使用 EPSON 條碼字型，新增並列印條碼。這項軟體的功能是以 Microsoft WordPad 來說明。如果您使用的是其他的軟體，實際的步驟可能稍有差異。

1. 在您的應用軟體中開啓文件，並輸入您要轉換成條碼的字元。

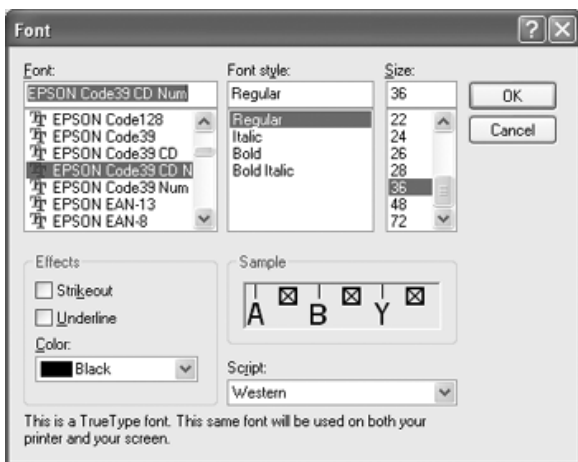




2. 圈選字元，然後從“格式”選單中選取“字型”。



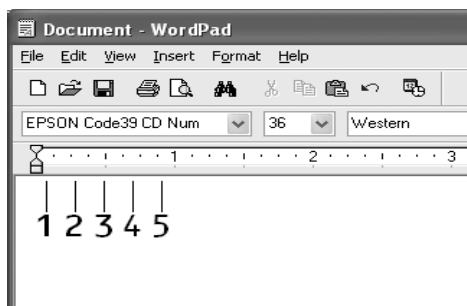
3. 選擇您要使用的 EPSON 條碼字型，設定字型的大小，然後按下『**確定**』鍵。



**附註：**

在 Windows XP 或 2000 的環境下，列印條碼時，字型大小無法設定超過 96 點。

4. 您所選擇的字元會在螢幕出現類似下圖所示的條碼字型。



5. 在檔案選單中，點選“**列印**”然後選取您的 EPSON 產品，然後點選“**內容**”，設定如下的印表機選項。本產品是一台 Host Based 彩色雷射多功能事務機，因此請參考下表中“Host Based 彩色印表機驅動程式”部分的相關說明資料：

	黑白印表機驅動程式	彩色印表機驅動程式	Host Based 黑白印表機驅動程式	Host Based 彩色印表機驅動程式
列印色彩	(不支援)	黑色	(不支援)	黑色
列印品質	600 dpi	600 dpi	600 dpi	600 dpi
省碳模式	不能選擇	不能選擇	不能選擇	不能選擇
縮放選項	不能選擇	不能選擇	不能選擇	不能選擇
繪圖模式 (在選購品設定的進階設定對話框中)	高品質 (印表機)	(不支援)	(不支援)	(不支援)
列印模式 (在選購品設定的進階設定對話框中)	(不支援)	高品質 (印表機)	(不支援)	(不支援)

6. 點選『**確定**』，列印條碼。

**附註：**

如果條碼字元串中出現錯誤，例如不適當的資料，印表機還是會列印出如螢幕所顯示的條碼，但是它無法被條碼閱讀機所閱讀。

## **輸入與編排條碼的注意事項**

當您輸入與編排條碼時，請注意下列事項：

- 請不要使用陰影或特殊的字元格式，例如粗黑體、斜體或加底線。
- 條碼只能黑白列印。
- 旋轉字元時，旋轉的角度只限於 90°、180° 和 270°。
- 關閉應用軟體內所有字元與文字間の間隔設定。
- 請勿在您的應用軟體中，將字元只做單方向縮放，如僅僅橫向或直向。
- 請關閉應用軟體中，拼字、文法及空間等自動校正的功能。
- 爲了方便讓您從文件的其他文字中辨識條碼，請設定您的應用軟體，使其可以顯示文字符號，如章節符號、定位符號等。
- 選擇 EPSON 條碼字型後，會增加開始和結束條，最後產生的條碼將會多於原本輸入的字元。
- 爲了讓您在使用的 EPSON 條碼字型時，能夠達到最好的效果，關於 EPSON 條碼字型的相關說明資料請參考手冊中第 420 頁「條碼字型規格」章節中建議的字型大小。若您設定其它的字型大小，可能造成條碼閱讀機無法辨認。

**附註：**

條碼閱讀機是否能辨識條碼，取決於列印的濃淡度或紙張的品質及顏色。在大量列印條碼前，請先列印樣本，確定是否能被閱讀。

## 條碼字型規格

這個章節的內容是關於 EPSON 條碼字型的字元輸入規格說明。

### EPSON EAN-8

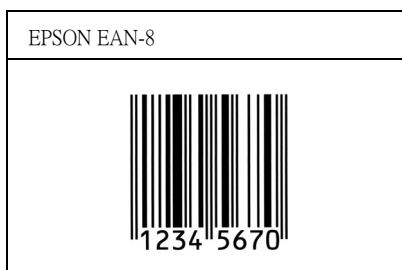
- ❑ EAN-8 由 8 個數字組成，屬 EAN 的簡易編碼型式。
- ❑ 因為檢查碼會自動的新增，所以只能輸入 7 個字元。

字元種類	數字 (0 至 9)
字元數量	7 個字元
字型大小	52 pt 至 130 pt (在 Windows XP/2000/NT，最多至 96 pt)。建議字型的大小為 52 pt、65 pt (標準), 97.5 pt 和 130 pt。

下列的控制碼會自動的插入，所以不需要手動輸入：

- ❑ 左 / 右邊界
- ❑ 左 / 右護線
- ❑ 中線
- ❑ 檢查碼
- ❑ OCR-B

## 列印範本



### **EPSON EAN-13**

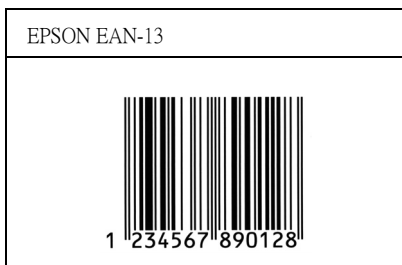
- EAN-13 由 13 個位數組成，為 EAN 的標準編碼型式。
- 因為檢查碼會自動的新增，所以只能輸入 12 字元。

字元種類	數字 (0 至 9)
字元數量	12 個字元
字型大小	60 pt 至 150 pt (在 Windows XP/2000/NT，最多至 96 pt)。建議字型的大小為 60 pt、75 pt (標準)、112.5 pt 和 150 pt。

下列的控制碼會自動的插入，所以不須要手動輸入：

- 左 / 右邊界
- 左 / 右護線
- 中線
- 檢查碼
- OCR-B

## 列印範本



## EPSON UPC-A

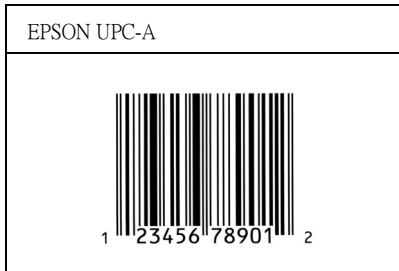
- UPC-A 是由美國統一商品條碼所訂定（UPC 符號規格手冊）的 UPC-A 標準編碼型式。
- 只有支援標準的 UPC 控制碼。其他追加的控制碼沒有支援。

字元種類	數字 (0 至 9)
字元數量	11 個字元
字型大小	60 pt 至 150 pt ( 在 Windows XP/2000/NT，最多至 96 pt)。建議字型的大小為 60 pt、75 pt ( 標準 )、112.5 pt 和 150 pt。

下列的控制碼會自動的插入，所以不須要手動輸入：

- 左 / 右邊界
- 左 / 右 護線
- 中線
- 檢查碼
- OCR-B

## 列印範本



## EPSON UPC-E

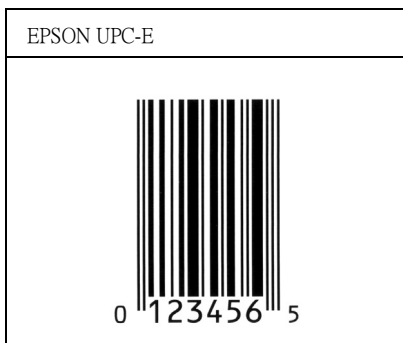
- UPC-E 是 UPC-A 碼的簡化型式（刪除國碼 0）由美國統一商品條碼（UPC 符號規格手冊）所訂定。

字元種類	數字 (0 至 9)
字元數量	6 個字元
字型大小	60 pt to 150 pt (Windows XP/2000/NT, 最多至 96 pt). 建議字型的大小為 60 pt、75 pt (標準)、112.5 pt 和 150 pt。

下列的控制碼會自動的插入，所以不須要手動輸入：

- 左 / 右邊界
- 左 / 右 護線
- 檢查碼
- OCR-B
- 數字 “0” 0

## 列印範本



### ***EPSON Code39***

- ❑ 有四種 Code39 字型，可供您選擇是否要自動插入檢查碼和 OCR-B。
- ❑ 將條碼的高度自動的調整 15% 或大於總長度，符合 Code39 的規格。原因是爲了在條碼與周圍文字間，至少保留一個空間以避免部份重疊。
- ❑ 在 39 碼內的空白應該輸入如同 “\_” 的符號。
- ❑ 當您於線上列印兩個以上的字型條碼時，請用 “Tab” 鍵將之隔開，或是選擇一個非條碼字型的字型並鍵入空白鍵。若您選擇 Code39 字型時，卻輸入一個空白鍵，則條碼字型無法正確地顯示該字元。

字元種類	字母與數字的字元 (A 至 Z、0 至 9) 符號 (- . space \$ / + %)
字元數量	沒有限制



字型大小	不使用 OCR-B 時：26 pt 或更大 (在 Windows XP/2000/NT，最多至 96 pt) 建議的字型大小為 26 pt、52 pt、78 pt 和 104 pt。  使用 OCR-B 時：36 pt 或更大 (在 Windows XP/2000/NT，最多至 96 pt) 建議的字型大小為 36 pt、72 pt、108 pt 和 144 pt。
------	--

下列的控制碼會自動的插入，所以不須要手動輸入：

- 左 / 右 空白區域
- 檢查碼
- 起始碼

### 列印範本

EPSON Code39	EPSON Code39 CD
	
EPSON Code39 Num	EPSON Code39 CD Num
 <p style="text-align: center;">1 2 3 4 5 6 7</p>	 <p style="text-align: center;">1 2 3 4 5 6 7 S</p>

### **EPSON Code128**

- 128 碼具有 A、B、C 三種不同的編碼類型。當中線的字元碼變更時，一個轉換碼即自動插入。

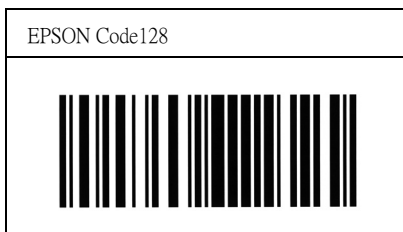
- ❑ 條碼的高度自動調整大於總長度的 15% 或更多，以符合 128 碼的規格。原因是爲了在條碼與周圍文字間，至少保留一個空間以避免部份重疊。
- ❑ 某些應用軟體會自動刪除列尾端的空白或是將數個空白改成“tab”。從這些應用軟體可能無法正確的列印條碼。
- ❑ 當在同一列列印二個或更多的條碼時，請以“tab”，或是選擇除了條碼字型以外的字型和空白來分隔這些條碼。當選擇 128 碼列印而輸入空白時，條碼列印將不正確。

字元種類	All ASCII 字元 ( 總共 95 種 )
字元數量	沒有限制
字型大小	26 pt to 104 pt (Windows XP/2000/NT, 最多至 96 pt ). 建議字型的大小爲 26 pt、52 pt、78 pt 和 104 pt。

下列的控制碼會自動的插入，所以不須要手動輸入：

- ❑ 左 / 右 空白區域
- ❑ 起始碼
- ❑ 檢查碼
- ❑ 轉換碼

## 列印範本



### EPSON ITF

- ❑ EPSON ITF 字型符合 USS Interleaved 2-of-5 的規格（美國）。
- ❑ 有四種 EPSON ITF 字型，可供您選擇是否要自動插入檢查碼和 OCR-B。
- ❑ 條碼的高度自動的調整大於總長度的 15% 或更多，以符合 Interleaved 2-of-5 的規格。原因是爲了在條碼與周圍文字間，至少保留一個空間以避免部份重疊。
- ❑ Interleaved 2 of 5 將兩個字元視爲一組。若有字元是單一的數字 EPSON ITF 字型將會自動在字元串之前加上 “0”。

字元種類	數字 (0 至 9)
字元數量	沒有限制
字型大小	不使用 OCR-B 時：26 pt 以上 (Windows XP/2000/NT，最多至 96 pt)。 建議字型的大小爲 26 pt、52 pt、78 pt 和 104 pt。 使用 OCR-B 時：36 pt 以上 (Windows XP/2000/NT，最多至 96 pt)。 建議字型的大小爲 36 pt、72 pt、108 pt 和 144 pt。

下列的控制碼會自動的插入，所以不須要手動輸入：

- ❑ 左 / 右 空白區域

- ❑ 起始碼
- ❑ 檢查碼
- ❑ 數字 “0”（需要時會在字元串之前插入）

## 列印範本

EPSON ITF	EPSON ITF CD
	
EPSON ITF Num	EPSON ITF CD Num
 0 1 2 3 4 5 6 7	 1 2 3 4 5 6 7 0

## EPSON Codabar





- ❑ 有四種 Codabar 字型，可供您選擇是否要自動插入檢查碼和 OCR-B。
- ❑ 將條碼的高度自動的調整 15% 或大於總長度，符合 Codabar 的規格。原因是爲了在條碼與周圍文字間，至少保留一個空間以避免部份重疊。
- ❑ 當輸入開始或結束的字元，Codabar 字型都將自動的插入 complimentary 字元。
- ❑ 不論是否輸入開始或結束的字元，都將自動的插入字母 A。

字元種類	數字 (0 至 9) 符號 (- \$ : / . +)
字元數量	沒有限制
字型大小	不使用 OCR-B 時：26 pt 以上 (Windows XP/2000/NT，最多至 96 pt)。 建議字型的大小為 26 pt、52 pt、78 pt 和 104 pt。  使用 OCR-B 時：36 pt 以上 (Windows XP/2000/NT，最多至 96 pt)。 建議字型的大小為 36 pt、72 pt、108 pt 和 144 pt。

下列的控制碼會自動的插入，所以不須要手動輸入：

- 左 / 右 空白區域
- 起始碼 (不須輸入時)
- 檢查碼

# 列印範本

EPSON Codabar	EPSON Codabar CD
	
EPSON Codabar Num	EPSON Codabar CD Num
 <p data-bbox="232 635 516 660">A 1 2 3 4 5 6 7 A</p>	 <p data-bbox="613 635 930 660">A 1 2 3 4 5 6 7 4 A</p>

---

# 字彙

## **buffer / 緩衝區**

請參考 *memory / 記憶體*。

## **character set / 字元組**

收集一些特殊語言所使用的字母、數字和符號。

## **ColorSync**

可協助您達到 WYSIWYG(所見即所得)色彩輸出效果的 Macintosh 軟體。這個軟體所列印出來的色彩就是您在螢幕上所看到的色彩。

## **default / 預設值**

印表機啟動、重置 (Reset) 或初始化時的有效數值或設定。

## **download / 下載**

從電腦轉換資料到印表機的動作。

## **dpi (dots per inch) / 每英吋點數**

每英吋內所佈滿的點數，dpi 是衡量解析度的單位。點數愈高，解析度及列印的品質愈高。

## **driver / 驅動程式**

請參考 *printer driver / 印表機驅動程式*。

## **drum / 感光鼓**

印表機機械結構的一部份，列印的影像由此轉換到紙張上。

## **FF (Form Feed) / 換頁**

可執行換頁的控制碼。

## **fixed-width font / 固定寬度字型**

不管字元的寬度大小，每個字元分配到相同的水平空間。就像是大寫的 M 與數字 1 所分配到的空間是一樣的。

## **font / 字型**

以通俗名稱代表使用的字型。

## **font family / 字型組**

收集字型所有的型態和大小尺寸。

## **halftone / 半色調**

由小黑點組合成的灰階影像。當這些黑點較密集時，影像色彩則較趨進黑，而黑點較疏散時，影像色彩則較灰或白。

**initialization / 初始化**

讓印表機回復到預設值。

**interface / 界面**

係指電腦與印表機之間的連接。並行界面每次傳送一個字元，串行界面每次傳送一個位元。

**landscape / 橫印**

水平的列印方向。這個列印方向的頁面寬度大於它的長度，通常使用在列印寬度較寬的表格。

**memory / 記憶體**

印表機機械結構的一部份，用來儲存資料，有些資料是固定用控制如何操作印表機，從電腦傳送至印表機的資料則是暫存在記憶體中，請參考 RAM。

**orientation / 列印方向**

請參考字元列印在頁面的方向。列印方向不是“直印”（頁面的長度比寬度還大），就是“橫印”（頁面的寬度比長度還大）。

**outline font / 外框字**

以數學計算描述外框的字型，可任意尺寸的平滑縮放。

**photoconductor unit / 感光滾筒單元**

印表機機械結構的一部份，其中包含有感光鼓。

**pitch / 字元間距**

每一英寸內字元與字元的間距。

**point size / 點的大小**

特殊字元的高度，如同從字元的最高點到最低點的計量單位。一個點是指印刷上的計量單位，相當於 1/72 英寸。

**portrait / 直印**

垂直的列印方向。這是列印信件或文件的標準方向。

**ppm (pages per minute)**

平均一分鐘可列印的頁數。

**printer driver / 印表機驅動程式**

用來傳送印表機應如何列印的指令。例如，印表機將會接收從文字處理軟體傳送的列印資料和印表機應如何列印資料的指令。

**proportional font / 比例字型**

依字元寬度大小的不同，而有不同的水平空間。像是大寫的 M 比數字 1 佔了較多的水平空間。



## **RAM**

隨機存取記憶體英文縮寫，印表機記憶體可當作緩衝區並存放使用者自定的字體，儲存在記憶體的資料關機時便會消失。

## **reset / 重置**

更新印表機記憶體並清除印表機目前的列印工作。

## **resolution / 解析度**

用來表現圖像的每英吋列印點數。印表機所使用的解析度衡量單位為 dpi，而螢幕所使用的解析度衡量單位為像素。

## **RI Tech / 列印解析度增強技術**

為 Resolution Improvement Technology 的縮寫。這是用來改善文件內線段、文字和圖形的列印曲線外觀。

## **serif**

某些印刷字母上部或下部的（短）襯線。

## **sRGB**

被設備（具有 sRGB 標準）用來維持彼此間色彩一致性色彩管理方法。

## **status sheet / 狀態表**

列出印表機設定和其它印表機資訊的報表。

## **toner / 碳粉**

碳粉匣內的彩色粉末，用來將影像列印在紙張上。

