

EPSON®

EPSON STYLUS™ PRO 7400

EPSON STYLUS™ PRO 7800

EPSON STYLUS™ PRO 9400

EPSON STYLUS™ PRO 9800

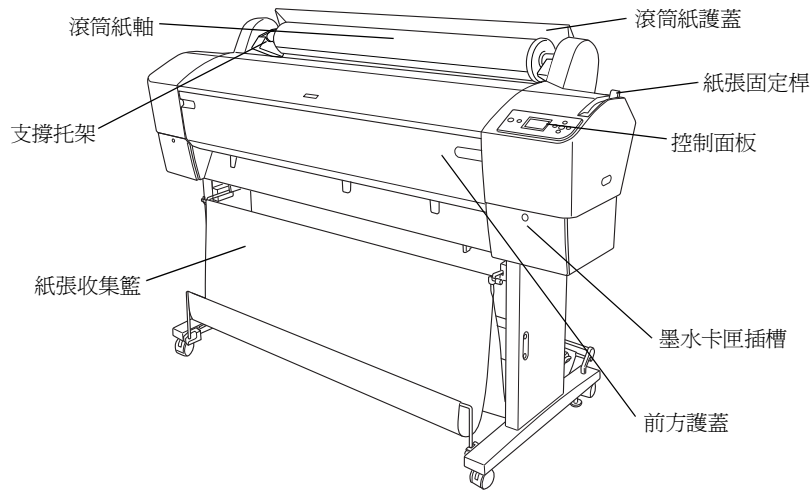
## 安裝手冊

---

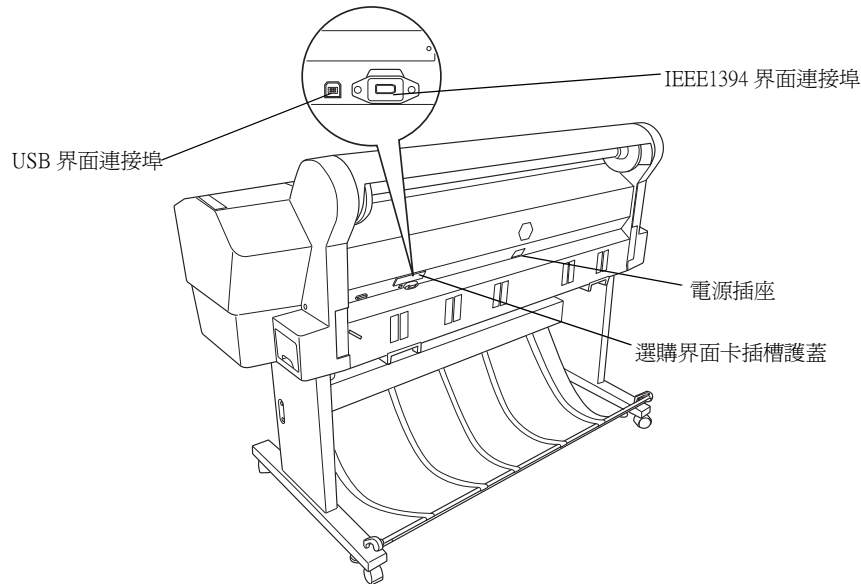
安全性說明.....	1
清點配件.....	2
組裝 EPSON Stylus Pro 9800/9400 .....	3
組裝 EPSON Stylus Pro 7800/7400 .....	10
設定印表機.....	15
安裝滾筒紙.....	17
放置單張紙.....	19
將印表機連接至電腦.....	22
安裝印表機軟體.....	24
使用進階使用說明.....	26

# 印表機各部位名稱

## 前視圖



## 後視圖



All rights reserved. No part of this publication may be reproduced, stored in a retrieval system, or transmitted in any form or by any means, electronic, mechanical, photocopying, recording, or otherwise, without the prior written permission of Seiko Epson Corporation. The information contained herein is designed only for use with this Epson printer. Epson is not responsible for any use of this information as applied to other printers.

Neither Seiko Epson Corporation nor its affiliates shall be liable to the purchaser of this product or third parties for damages, losses, costs, or expenses incurred by the purchaser or third parties as a result of: accident, misuse, or abuse of this product or unauthorized modifications, repairs, or alterations to this product, or (excluding the U.S.) failure to strictly comply with Seiko Epson Corporation's operating and maintenance instructions.

Seiko Epson Corporation shall not be liable for any damages or problems arising from the use of any options or any consumable products other than those designated as Original Epson Products or Epson Approved Products by Seiko Epson Corporation.

Seiko Epson Corporation shall not be held liable for any damage resulting from electromagnetic interference that occurs from the use of any interface cables other than those designated as Epson Approved Products by Seiko Epson Corporation.

EPSON is a registered trademark and EPSON STYLUS are trademarks of Seiko Epson Corporation.

Microsoft and Windows are registered trademarks of Microsoft Corporation.

Apple and Macintosh are registered trademarks of Apple Computer, Inc.


*General Notice: Other product names used herein are for identification purposes only and may be trademarks of their respective owners. Epson disclaims any and all rights in those marks.*


Copyright © 2005 Seiko Epson Corporation. All rights reserved.

## 安全性說明

使用印表機之前，請詳細閱讀下列所有的指示說明。請確實遵守產品上所標示的警告訊息和指示。

### 警告、注意和附註

 **警告** 請務必遵守，避免身體受傷。

 **注意** 請務必遵守，避免機器受損。

**附註** 包含重要的訊息及有用的技巧內容，對於印表機的操作將會有很大的幫助。

### 重要的安全性說明

使用印表機之前，請詳細閱讀下列所有的指示說明。請確實遵守產品上所標示的警告訊息和指示。

- ❑ 請不要將物體插入印表機的插槽中，也不要將印表機上噴灑液體。
- ❑ 請只使用產品標籤上所註明的電源形式和規格。
- ❑ 請勿使用損壞的或是磨損的電源線。
- ❑ 將機器連接在電源延長線上時，請確認所有共同使用這條延長線的總耗電量並未超過該延長線的最高負載量。使用共用牆壁上的電源插座時，請勿超過該插座的負載量。
- ❑ 請不要試圖自行維修這台機器。
- ❑ 發生下列狀況時，請先拔下這台機器的電源線，再洽詢 EPSON 授權維修中心：
  - 電源線或是插頭受損；
  - 有液體噴灑到機器；
  - 機器摔落或是鐵架損壞；
  - 機器無法正常操作或是列印效率與原來的效率相差甚遠。
- ❑ 界面連接埠(包含 Type B 界面卡)和選購自動收紙器的連接埠都是 Non-LPS (沒有電力規格限制)。

## 注意事項

### 選擇放置這台機器的位置時

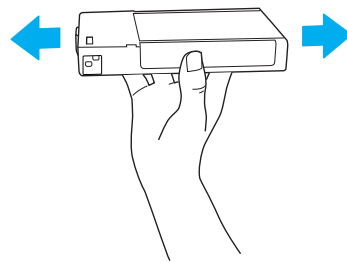
- ❑ 請避免將印表機放置在溫度和溼度變化很大的場所。  
請將印表機放置在遠離陽光曝曬、強光照射和高溫的地方。
- ❑ 請避免將印表機放置在容易受到震動的場所。
- ❑ 將印表機放置在遠離灰塵的地方。
- ❑ 將印表機放置在靠近牆壁插座的位置，以便可以輕易地拔下電源線。

### 使用這台機器時

- ❑ 正在列印的時候，請勿將您的手伸入印表機內或是觸碰墨水卡匣。
- ❑ 請勿用手移動印字頭，否則可能會損壞印表機。

### 處理墨水卡匣時

- ❑ 請將墨水卡匣放置在兒童不易拿到的地方，避免兒童誤飲墨水。
- ❑ 請將墨水卡匣儲存在涼爽的地方。
- ❑ 若您的皮膚不小心沾到墨水，請用肥皂和清水清洗即可。但如果不慎噴到眼睛，請立即用大量的清水沖洗。
- ❑ 請在安裝墨水卡匣之前，輕輕地將墨水卡匣左右搖晃，以達到最佳的列印效果。

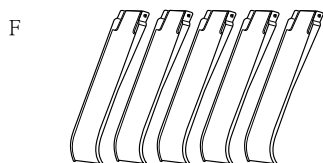
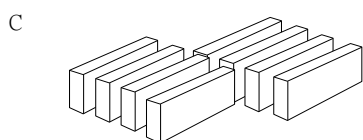
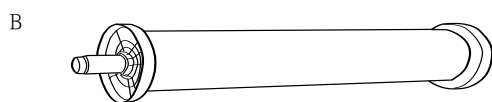


 **注意：**  
請不要太用力搖晃已經使用過的墨水卡匣。

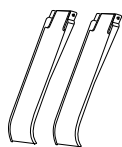
- ❑ 請勿使用已超過保存期限的墨水卡匣。

- ❑ 爲了達到最佳的列印效果，請在墨水卡匣安裝後的六個月內使用完畢。
- ❑ 請勿拆解墨水卡匣或是使用填充式墨水，否則會損壞印字頭。
- ❑ 請勿觸碰墨水卡匣側面的綠色 IC 晶片。因爲可能會影響一般操作及列印。

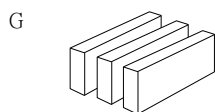
## 清點配件



只適用於 EPSON Stylus Pro 9800/9400



只適用於 EPSON Stylus Pro 7800/7400



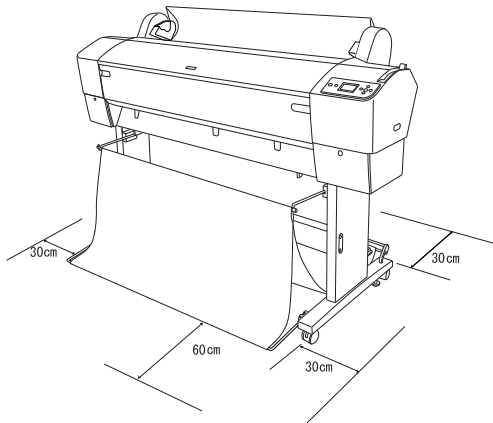
只適用於 EPSON Stylus Pro 9800/7800

- A: 電源線
- B: 附有滾筒紙的滾筒紙軸
- C: 墨水卡匣
- D: 滾筒紙固定帶
- E: 灰色輪軸
- F: 紙張導板
- G: Black Ink Conversion Kit

## 組裝 EPSON Stylus Pro 9800/9400

### 選擇放置印表機的位置

- ❑ 請如下圖所示，在印表機的四週保留適當的空間，方便操作、維護和保持通風等。



- ❑ 請在印表機和牆壁之間保留 30 cm 的距離。
- ❑ 請選擇可以負荷印表機重量的地方 (含腳架大約 90 kg)。
- ❑ 請將印表機放置在平坦且牢固的地方。
- ❑ 使用有接地的電源插座；切勿使用已經損壞或磨損的電源線。並且避免與其他裝置共用一個電源插座。
- ❑ 請只使用符合印表機規格需求的電源插座。
- ❑ 請在下列的環境下，使用印表機：  
溫度： 10 至 35°C  
溼度： 20 至 80%
- ❑ 請將印表機放置在遠離陽光曝曬、強光照射和高溫的地方。
- ❑ 請不要遮蓋印表機上的通風孔。
- ❑ 請避免將印表機放置在靠近擴音機或無線電話的地方。
- ❑ 請避免將印表機放置在靠近電視機、收音機、冷氣機或潮濕機的地方。
- ❑ 請將印表機放置在遠離可燃物質的地方。

### 選擇拆封印表機的地點

- ❑ 請在靠近要放置印表機的地方進行安裝及組裝印表機。  
若在架設完畢之後，才移動印表機，可能會導致印表機受損。
- ❑ 請預留大約 4 × 4 m 的空間，並且高度至少需為包裝印表機大箱子的二倍高。

### 拆封和組裝印表機

#### 拆封腳架單元

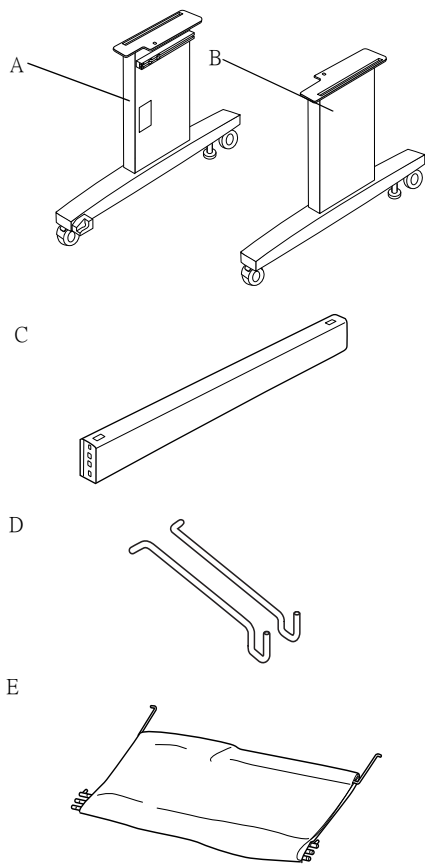
打開包裝箱並取出箱內周圍的固定器。向上抬起箱子，使印表機與箱子分開，然後將箱子摺疊起來並放置在一旁。



#### 注意：

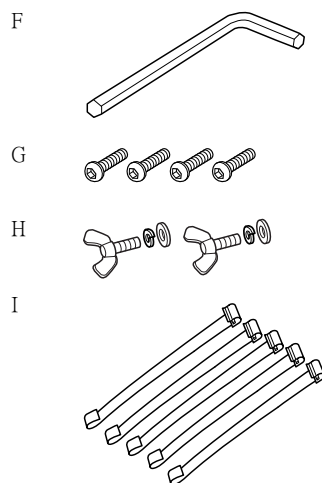
由於印表機的主機非常重且體積龐大，因此拆封印表機時，需要兩個人的人力，而且需要四個人才能將印表機主機的部份放置在腳架的上方。

## 配件：



- A: 左側支撐架
- B: 右側支撐架
- C: 水平橫桿
- D: 紙張收集籃掛鉤 (2)
- E: 紙張收集籃

## 工具：



- F: 六角扳手
- G: 六角螺絲 (4)
- H: 蝴蝶螺絲 (2)  
H 為固定印表機和腳架的零件。
- I: 進紙支撐薄片 (5)

## 組裝腳架

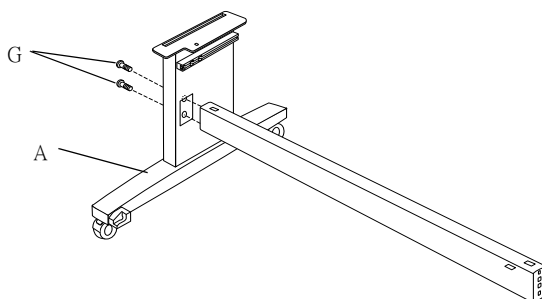


**注意：**  
組裝腳架 (20.5 kg) 時，需要有 2 個人的人力。

1. 如圖所示，握住左側支撐架 (A) 和水平橫桿。然後使用六角扳手 (F) 及兩顆六角螺絲 (G) 將橫桿固定在支撐架上。

### 附註：

- ❑ 有關紙張收集籃的安裝說明，貼於水平橫桿前方的位置。
- ❑ 請暫勿將螺絲栓得太緊。當您在固定另一支支撐架時，需保留一些緩衝空間以調整位置。



- 請參考步驟 1 的說明，將橫桿的另一端固定在支撐架上 (B)。
- 鎖緊支撐架兩側的四顆螺絲。

如此一來，便完成了腳架的組裝工作。  
安裝紙張收集籃之前，請先將印表機架設在腳架上。

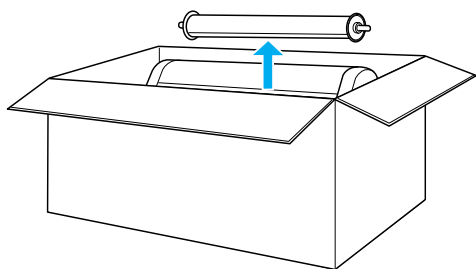
## 拆封印表機



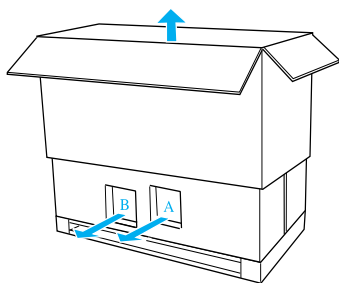
### 注意：

由於印表機的主機非常重且體積龐大，因此拆封印表機需要兩個人的人力，而且需要四個人才能將印表機主機的部份放置在腳架的上方。

- 打開包裝箱，取出滾筒紙軸，以及放置在印表機四周的硬紙板和保護裝置。



- 如圖所示，向上移除包裝箱。  
移除印表機後側凹槽中 (A 和 B) 的物品。



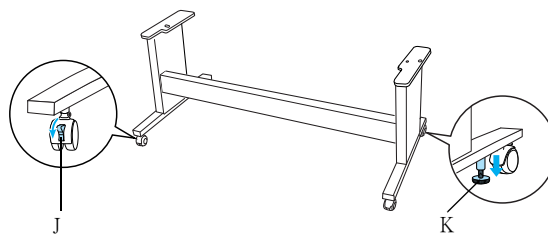
### 附註：

印表機所附贈的墨水卡匣，主要是為了印表機第 1 次導墨之用。

- 移除印表機周圍的硬紙板。

## 將印表機安裝在腳架上

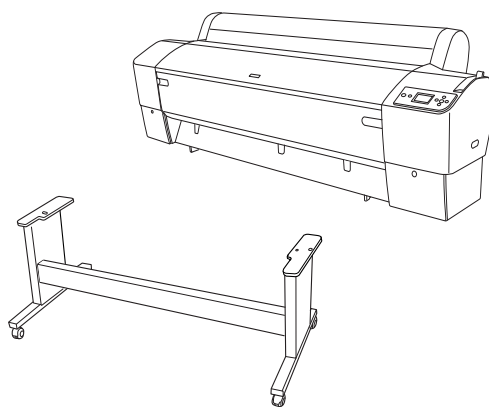
- 如圖所示，鎖住腳架兩側的滑輪 (J)，並調整腳架底部的固定旋鈕 (K)。



### 附註：

讓滑輪方向偏斜並鎖住，如此才不會滑動。

- 如圖所示，將腳架放置在印表機主機的前方。



- 請如圖所示，將印表機放置在腳架上。

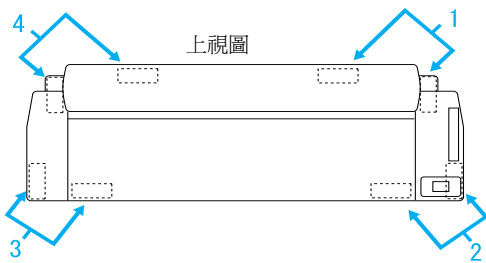
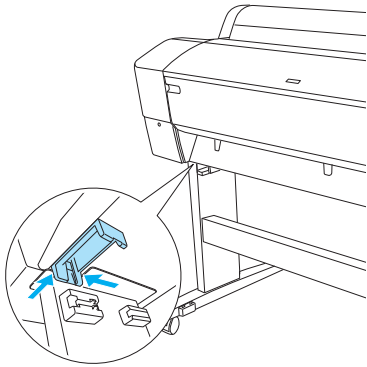
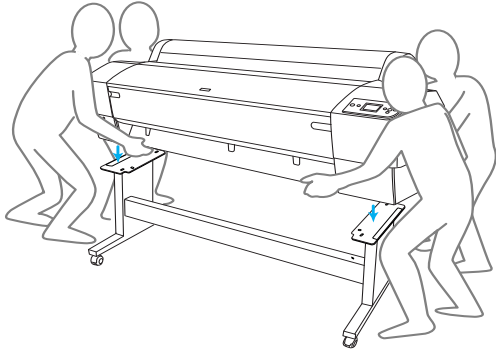


### 注意：

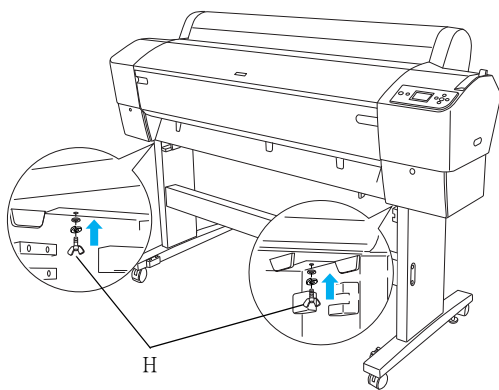
請不要以少於 4 個人的人力，抬起印表機。

**附註：**

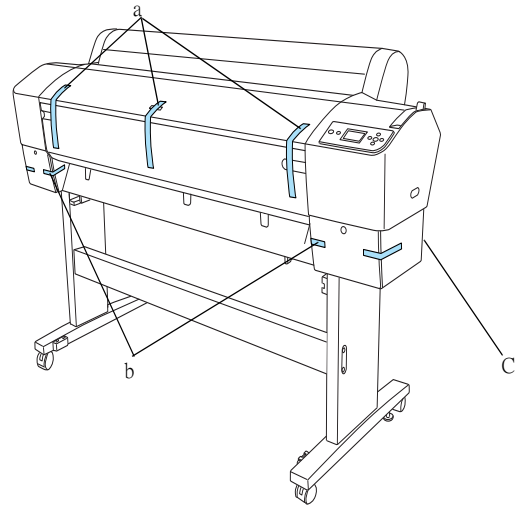
當您將印表機放置在腳架上時，請將印表機右後方的四方型（如下列圖中所標示的4）對準腳架上相同部份的四方型。



4. 如圖所示，用蝴蝶螺絲 (H) 等來固定印表機的底部及腳架。



5. 鬆開前方的滑輪及固定旋鈕，並將印表機移到使用位置（指短距離移動）。將印表機移動到使用位置後，再鎖住滑輪並調整固定旋鈕。
6. 移除保護膠帶。



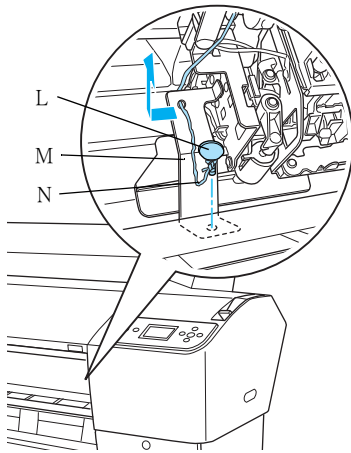
- a: 從前方護蓋  
b: 從墨水卡匣護蓋  
c: 從廢棄墨水收集槽



7. 打開前方護蓋。  
請如圖所示，移除位在印字頭旁邊的保護螺栓 (L) 和金屬保護裝置 (M) 等。  
(沿著固定在印表機護蓋上的紅色電線 (N)，您會找到位在電線底端的保護螺栓。)



**注意：**  
當您開啓或闔上前方護蓋時，請小心您的手。



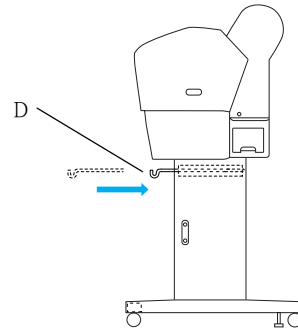
- L: 保護螺栓  
M: 金屬保護裝置  
N: 紅色電線

**附註：**  
請不要重新安裝保護螺栓和金屬保護裝置。  
請妥善儲存這 2 個物品。

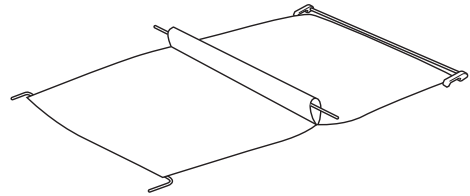
8. 闔上前方護蓋。

## 安裝紙張收集籃

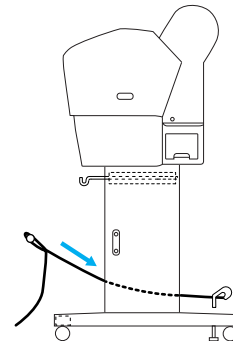
1. 如圖所示，將紙張收集籃的掛鉤 (D) 完全地插入及安裝在兩側支撐架最上方的位置。



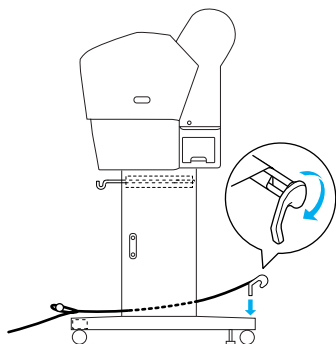
2. 將有車邊的那面朝下，並將紙張收集籃攤開在地板上。



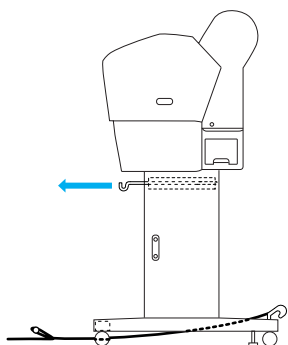
3. 如圖所示，握住後方橫桿，將它穿過水平橫桿的下方。



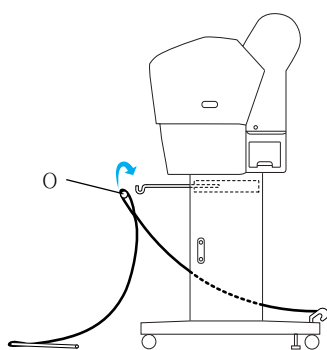
4. 旋轉後方紙張收集籃的接頭，摺疊沒有連接布料的橫桿。  
請如圖所示，將支柱卡榫插入腳架上的孔洞中。



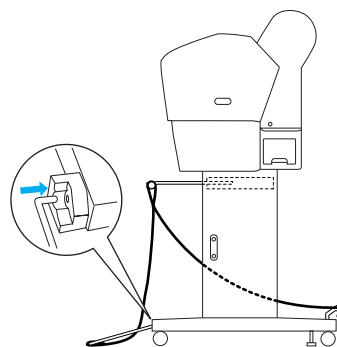
5. 請如圖所示，將最上方的紙張收集籃掛鉤向外拉至最長。



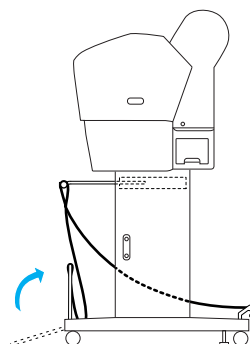
6. 握著紙張收集籃中間橫桿 (O) 的兩端，掛在最上方收集籃的掛鉤上。



7. 請如圖所示，將下方橫桿插入腳架底部的孔洞中。



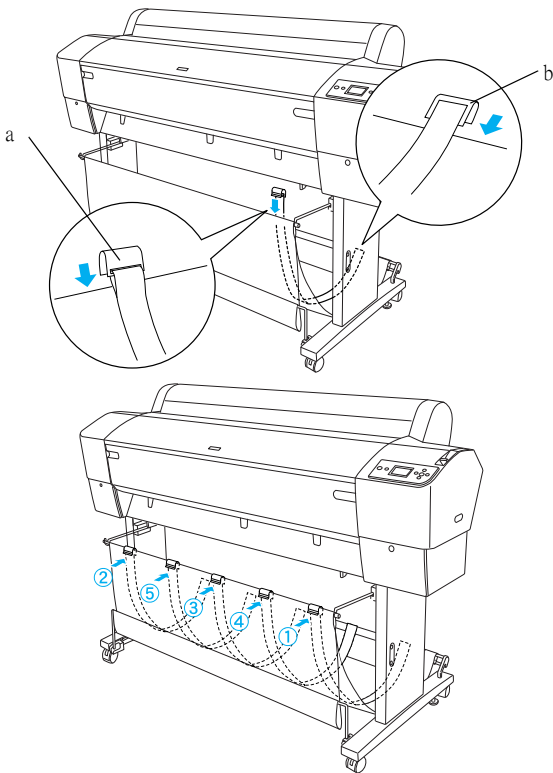
8. 如圖所示，立起下方橫桿。



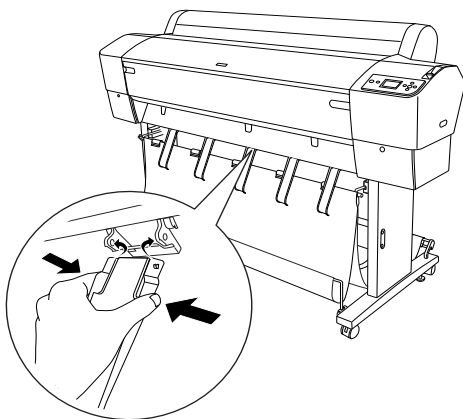
9. 如圖所示，將進紙支撐薄片鉤住紙張收集籃的中間橫桿（將可移動的掛鉤 (a) 掛在中間的橫桿上，再將固定的掛鉤 (b) 掛在後方的橫桿上），讓支撐薄片沿著收集籃的內部表面懸掛著。

**附註：**

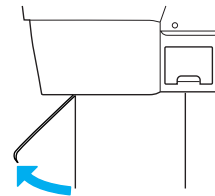
如圖所示，將 5 個進紙支撐薄片等距離地鉤在橫桿上。



10. 當您要向前或向後饋入紙張時，請如圖所示，將 5 個紙張導板安裝在印表機的底部。

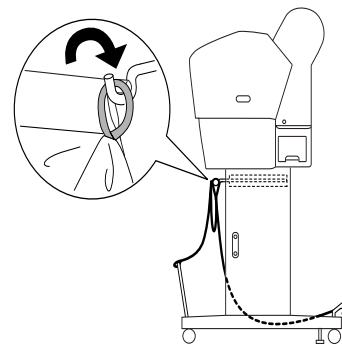


安裝紙張導板後，請如圖所示，固定紙張導板。



**附註：**

- ❑ 當您要使用自動收紙器向前饋入紙張時，請使用隨自動收紙器所附贈的紙張導板。當您要使用自動收紙器向後饋入紙張時，請移除紙張導板。
- ❑ 如果您不使用印表機或是您要移動印表機，請插入上方紙張收集籃的掛鉤。請確定下方橫桿是位在向上的位置，並如圖所示，將紙張收集籃的圈套掛在上方收集籃的掛鉤上。



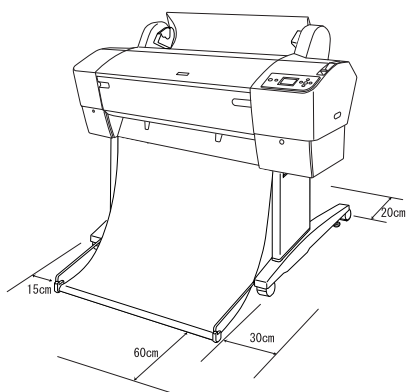
**重新使用保護裝置**

如果您要長時間搬運印表機，請使用原始的包裝箱包裝印表機，並裝上保護物質。如有需要，請洽詢經銷商，請求協助。

## 組裝 EPSON Stylus Pro 7800/7400

### 選擇放置印表機的位置

- ❑ 請如下圖所示，在印表機的四週保留適當的空間，方便操作、維護和保持通風等。



- ❑ 請在印表機和牆壁之間保留 20 cm 的距離。
- ❑ 請將印表機放置在平穩的桌面上。  
如果您無法將印表機放置在桌面上，那麼需要加裝選購的印表機腳架。  
如果您將印表機放置在桌面上，請參考下列的指示：
  - ❑ 請選擇可以承受印表機重量(約 49 公斤)的桌子，而且桌子的高度必須距離地面約 600-800 mm。
  - ❑ 請確定放置印表機的桌面是平坦且穩固的。
  - ❑ 請在印表機的腳架下方及桌腳下放置止滑的橡膠墊片。
  - ❑ 請在桌子前方預留足夠的空間(至少必須有 600 mm 的距離)。
  - ❑ 請避免讓列印出來的樣張觸碰到地面而弄髒或是捲曲。
- ❑ 使用有接地的電源插座。請不要使用已經損壞或磨損的電源線。  
並且避免與其他裝置共用一個電源插座。
- ❑ 請只使用符合印表機規格需求的電源插座。

- ❑ 請在下列的環境下，使用印表機：

溫度： 10 至 35°C

溼度： 20 至 80%

- ❑ 請將印表機放置在遠離陽光曝曬、強光照射和高溫的地方。
- ❑ 請不要遮蓋印表機上的通風孔。
- ❑ 請避免將印表機放置在靠近擴音機或無線電話的地方。
- ❑ 請避免將印表機放置在靠近電視機、收音機、冷氣機或潮濕機的地方。
- ❑ 請避免將印表機放置在會震動或是搖晃的地方。
- ❑ 請將印表機放置在遠離可燃物質的地方。
- ❑ 請避免將印表機放置在灰塵多的地方。

## 選擇拆封印表機的地點

- ❑ 請在靠近要放置印表機的地方進行安裝及組裝印表機。  
若在架設完畢之後，才移動印表機，可能會導致印表機受損。
- ❑ 請預留大約 2.5 × 2.5 m 的空間，並且高度至少需為包裝印表機大箱子的二倍高。

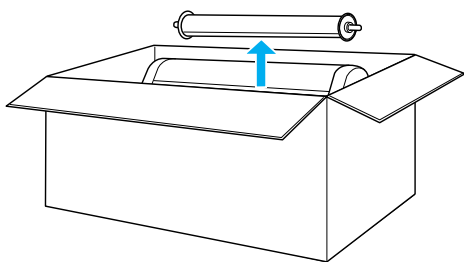
## 拆封印表機



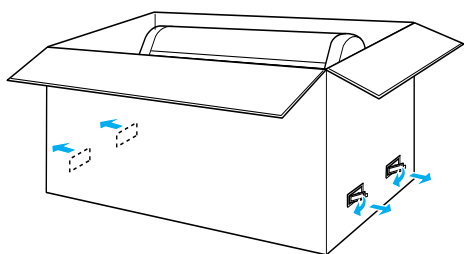
### 注意：

由於印表機的主機非常重且體積龐大，因此拆封印表機需要兩個人的力。

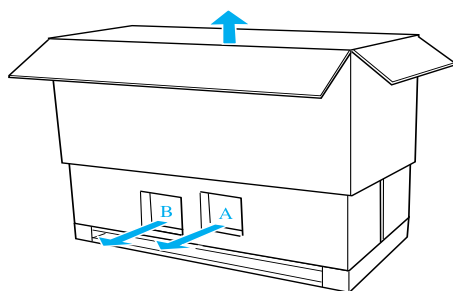
1. 打開包裝箱，取出滾筒紙軸，以及放置在印表機四周的硬紙板和保護裝置。



2. 如圖所示，移除包裝箱 2 側的固定器。



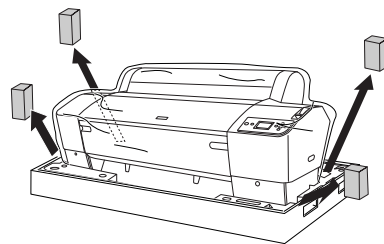
3. 如圖所示，向上移除包裝箱。  
移除印表機後方凹槽中 (A 和 B) 的物品。



### 附註：

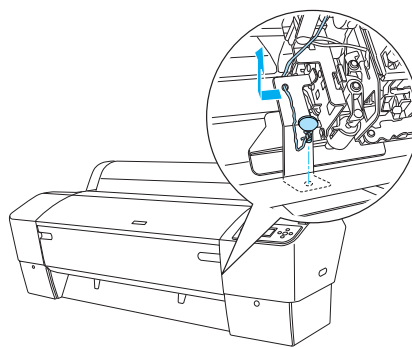
印表機所附贈的墨水卡匣，主要是為了印表機第 1 次導墨之用。

4. 如圖所示，移除印表機底部的硬紙板。



5. 移除保護裝置：

- ❑ 從前方護蓋 (膠帶)
- ❑ 從墨水卡匣護蓋 (膠帶)
- ❑ 從廢棄墨水收集槽 (膠帶)
- ❑ 從印字頭座的旁邊 (前方護蓋中的保護螺絲和金屬保護裝置)



### 附註：

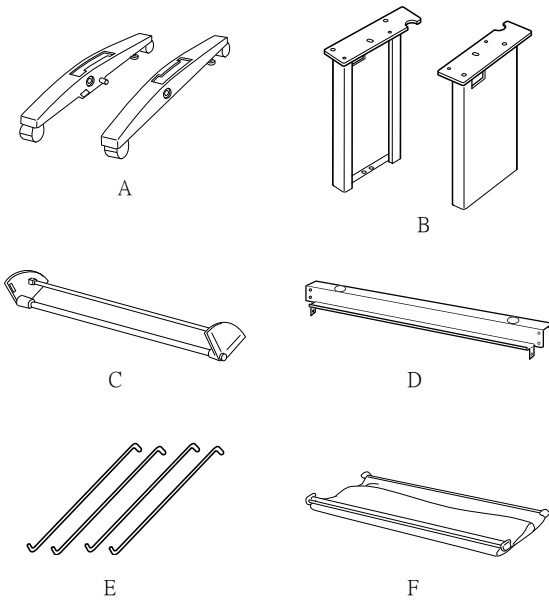
請不要重新安裝螺絲，請將螺絲妥善保存，避免遺失。

## 使用腳架

### 清點配件

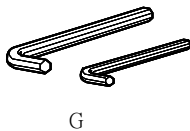
組裝腳架之前，請先清點箱內是否包括下列所有配件，並且檢查是否有損壞或故障。

### 配件：



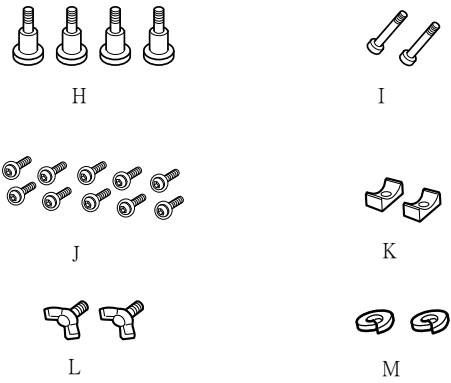
- A: 右側基座 (1) 和左側基座 (1)
- B: 右側支撐架 (1) 和左側支撐架 (1)
- C: 底部水平橫桿 (1)
- D: 頂端水平橫桿 (1)
- E: 紙張收集籃的掛鉤 (4)
- F: 紙張收集籃 (1)

### 工具：



- G: 六角板手 (2)

### 配件：



- H: 基座螺絲 (4)
- I: 橫桿螺絲 (2)
- J: 附有墊片的十字螺絲 (10)
- K: 栓塞 (2)
- L: 蝴蝶螺絲 (2)
- M: 墊片 (2)

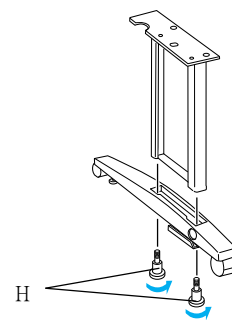
### 組裝腳架



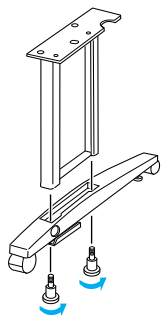
#### 注意：

組裝工作時至少需要二個人的人力。  
請注意組裝時，支撐架與基座的左、右側需吻合 (在基座內側有標示著 R(右側) 和 L(左側))。

1. 如圖所示，將右側的支撐架對準右側基座上的螺絲孔，再用 2 顆腳架螺絲 (H) 並旋緊固定支撐架。



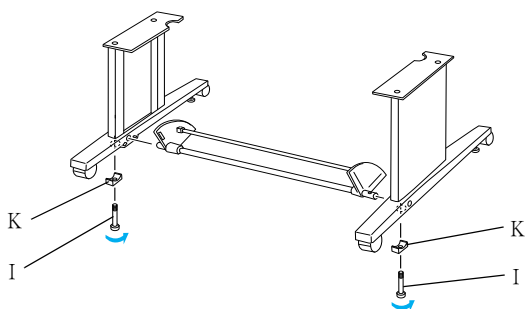
- 依照步驟 1 的方式，組裝左側支撐架及左側基座。



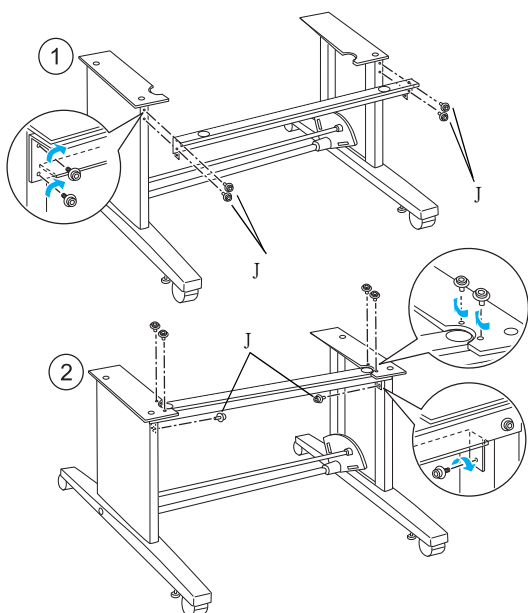
- 如圖所示，將底部水平橫桿插入左右兩側的基座，並用六角扳手 (G) 鎖緊橫桿上的栓塞 (K) 和橫桿螺絲 (I) 和栓塞 (K)。

**附註：**

組裝好基座和底部水平橫桿後，請確定是否已旋緊固定住。



- 如圖所示，將頂端的水平橫桿插入左右兩側的支撐架，並用螺絲起子鎖緊附有墊片的十字螺絲 (J)。



- 如此一來，便完成了腳架的安裝工作。請務必確定腳架的每個部份都已牢牢固定。

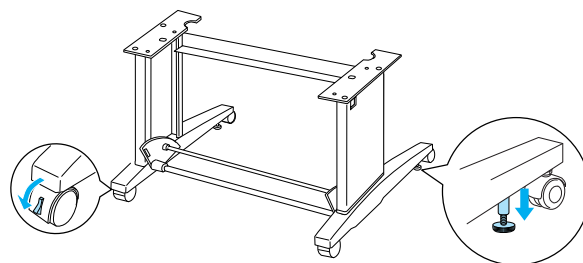
**將印表機架設在腳架上**



**注意：**

架設印表機至少需要兩個人以上的人力。請握住印表機的握把，水平地抬起印表機。如果印表機已經安裝墨水卡匣，請勿傾斜印表機。否則可能會導致墨水外漏的問題。

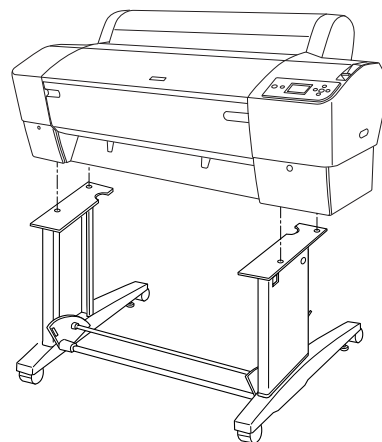
- 如圖所示，固定腳架底部的滑輪。



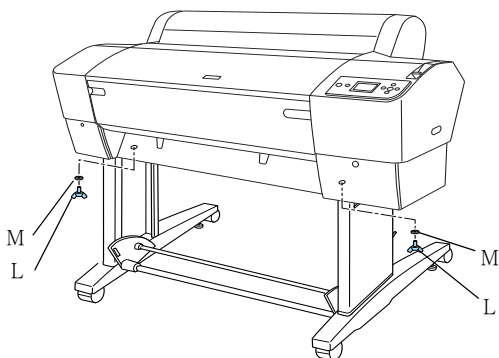
**附註：**

將滑輪放置在一邊並固定，如此才不會滑動。

- 如圖所示，將印表機架設在腳架上。



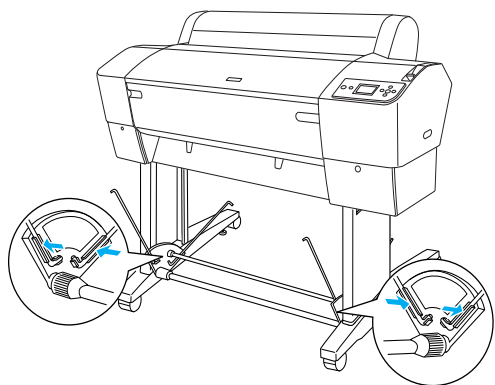
3. 如圖所示，使用蝴蝶螺絲 (L) 和墊片 (M)，固定印表機的底部和腳架。



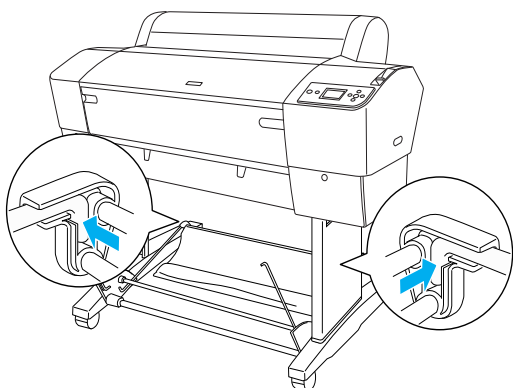
4. 如此一來，便完成了架設程序。請確定印表機與腳架已確實鎖緊。

### 安裝紙張收集籃

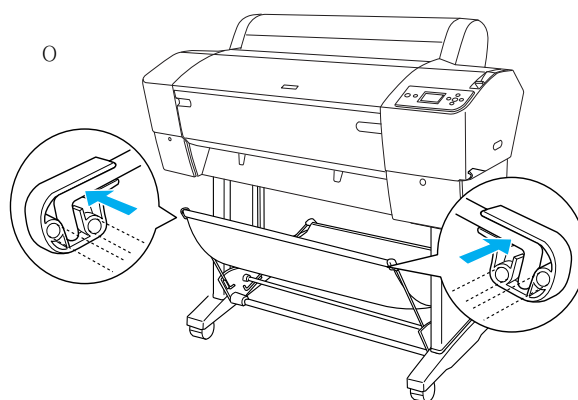
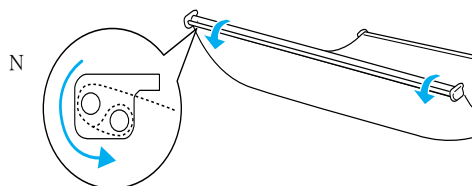
1. 將紙張收集籃的掛鉤插入底部水平橫桿兩端板子的插槽內。紙張收集籃掛鉤的頂端必須朝下。



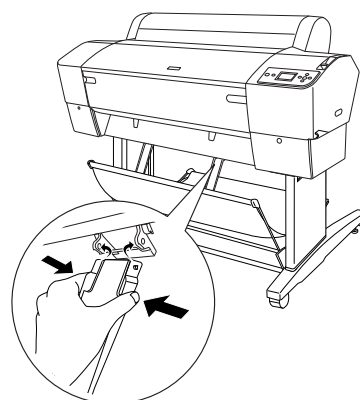
2. 將紙張收集籃後面的接頭卡入腳架後面收集籃掛鉤的頂端。請確定接頭的銜接方式與位置與圖示相同。



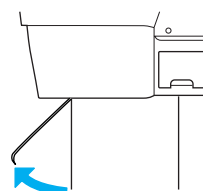
3. 旋轉紙張收集籃前面的接頭，將沒有連接布的橫桿捲入，如圖 (N) 所示。然後再將紙張收集籃前面接頭卡入腳架前面紙張收集籃掛鉤的頂端。請確定此接頭的銜接方式及位置與圖示 (O) 相同。



4. 當您要向前或向後饋入紙張時，請如圖所示，將 2 個紙張導板安裝在印表機的底部。



安裝紙張導板後，請如圖所示，固定紙張導板。





## 重新使用保護裝置

如果您要長時間搬運印表機，請使用原始的包裝箱包裝印表機，並裝上保護物質。  
如有需要，請洽詢經銷商，請求協助。

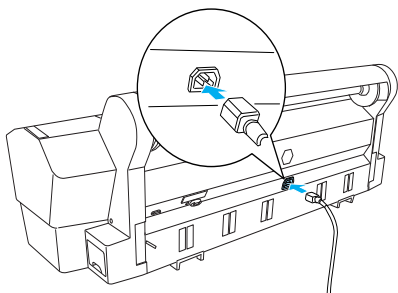
## 設定印表機

### 連接電源線

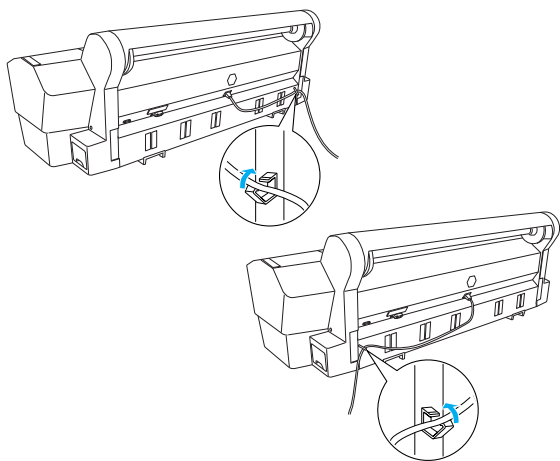
#### 附註：

本單元中所顯示的圖示，大部份是以 EPSON Stylus Pro 9800/9400 為例，所以可能會和 EPSON Stylus Pro 7800/7400 有些差異，但是操作步驟是相同的。

1. 請確定印表機背面標籤上所指示的電源規格有符合電源插座所需的電源規格。  
也請確定您所使用的電源線，有符合電源規格。
2. 將電源線插入印表機背後的電源插座中。



3. 將電源線穿過印表機後方的固定扣環。電源線可以從左邊或右邊穿過。



4. 將印表機電源線插入有接地的電源插座中。



#### 注意：

請勿使用有透過定時控制或切換開關的電源插座，否則可能會發生不正常斷電或造成印表機受損。

## 安裝墨水卡匣

請依照下列的操作步驟，安裝墨水卡匣。

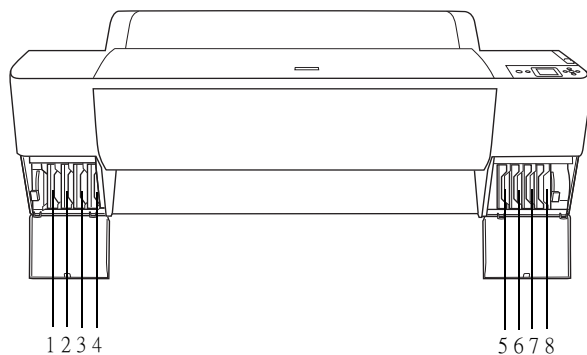


#### 警告：

墨水卡匣是採密封式的設計。如果使用的方法正確，是不會發生墨水外漏的現象。  
若您的手不小心沾到墨水，請用肥皂及清水沖洗即可。  
如果墨水不慎沾到眼睛，請立刻用大量清水沖洗。

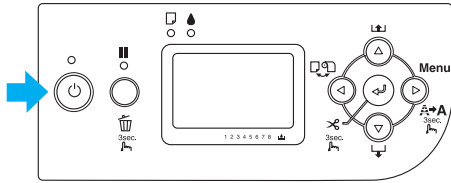
#### 附註：

- ❑ 隨機附贈的墨水卡匣為初始化導墨之用。  
由於初始化導墨會耗費大量的墨水，因此可能很快就需要更換墨水卡匣。
- ❑ 初始化導墨過程約需耗費 10 分鐘。
- ❑ 每一個插槽都只能插入 1 個墨水卡匣。  
請依照您所選擇的墨水卡匣選項，將墨水卡匣安裝至正確的墨水卡匣槽中。

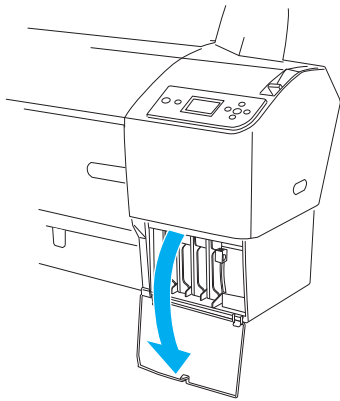


No.	EPSON Stylus Pro 9800/7800	EPSON Stylus Pro 9400/7400
#1	超淡黑	消光黑
#2	淡紅色	消光黑
#3	淡藍色	紅色
#4	淡黑色	紅色
#5	消光黑或亮黑色	藍色
#6	藍色	藍色
#7	紅色	黃色
#8	黃色	黃色

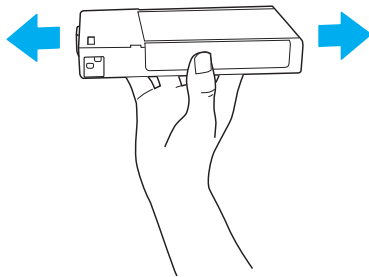
1. 按下『Power』（電源）鍵，開啓印表機的電源。  
請稍候數秒，液晶顯示幕上會顯示“INSTALL INK CARTRIDGE”的訊息。



2. 打開墨水卡匣護蓋，並確定墨水卡匣固定桿位在向上的位置。

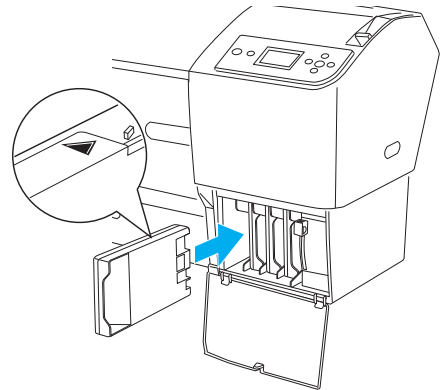


3. 取出包裝袋中的墨水卡匣。



**注意：**  
請不要用力搖晃已安裝過的墨水卡匣。

4. 握住墨水卡匣並將墨水卡匣上的箭頭朝向印表機，再將墨水卡匣插入插槽中。



5. 請重複步驟 3 至 4，安裝其他的墨水卡匣。
6. 安裝完所有的墨水卡匣後，將墨水卡匣固定桿向下推。  
印表機會啓動導墨系統。
7. 請稍候一會，液晶顯示幕上會顯示墨水的存量。  
請依照液晶顯示幕上的訊息，調整墨水卡匣固定桿，直到液晶顯示幕上顯示“READY”訊息爲止。  
當液晶顯示幕顯示“READY”訊息時，代表印表機完成導墨程序。
8. 闔上墨水卡匣護蓋。

安裝完 8 個墨水卡匣後，印表機會啓動導墨系統，且“電源”燈號開始閃爍（約 10 分鐘）。當印表機完成導墨程序時，“電源”燈號會停止閃爍。



**注意：**  
當“電源”燈號還在閃爍的時候，請勿執行下列的動作；否則可能會損壞印表機。

- 關閉印表機的電源
- 打開前方護蓋
- 將墨水卡匣固定桿切換向上
- 將紙張固定桿切換至“Released”的位置
- 取出廢棄墨水收集槽
- 拔下電源線
- 取出墨水卡匣

## 安裝滾筒紙

請依照下列的說明，將滾筒紙安裝至印表機中。

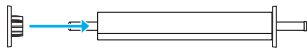
1. 請如圖所示，移除滾筒紙軸上的活動輪軸。



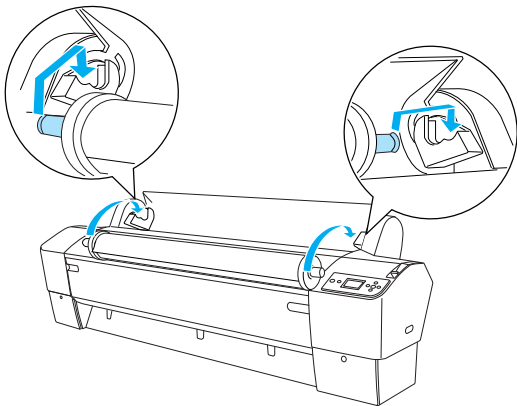
2. 請將滾筒紙放置在平坦的桌面上，滾筒紙比較不會鬆開。  
請如圖所示，將滾筒紙軸插入滾筒紙中。



3. 如圖所示，將之前移除的輪軸重新裝回滾筒紙軸上。



4. 如圖所示，打開滾筒紙護蓋。  
雙手握著紙軸，然後將紙軸的兩邊放入印表機內部兩側的滾軸凹槽。

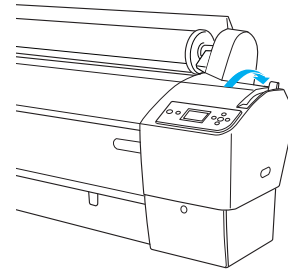


### 附註：

滾軸及凹槽都有顏色標記，請將滾軸尾端的顏色安裝在顏色一致的凹槽，即可正確地安裝。

5. 請確定已開啓印表機的電源。

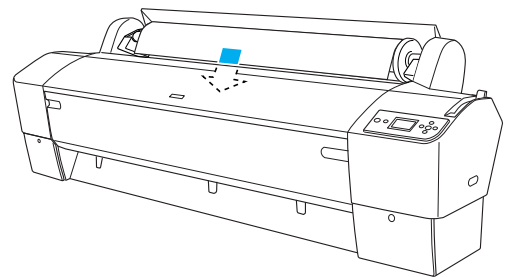
6. 請確定“電源”燈號沒有不停閃爍，再將紙張固定桿切換至“Released”的位置。  
液晶顯示面板會顯示“LEVER RELEASED. LOAD PAPER”訊息。



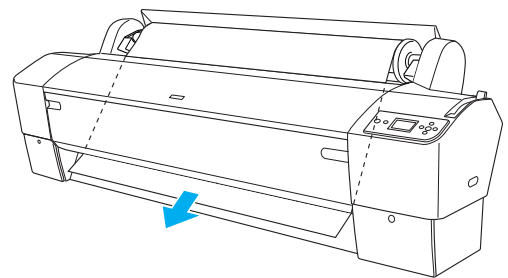
### 注意：

當“電源”燈號不停閃爍時，請不要將紙張固定桿切換至“Released”的位置。  
否則會損壞印表機。

7. 將紙張饋入印表機的進紙槽內。



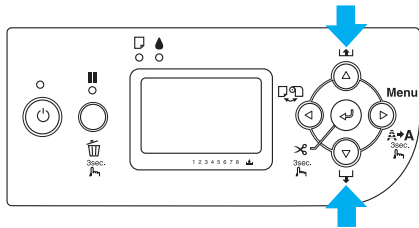
8. 向下拉出紙張，讓紙張可以完全地穿過進紙槽。



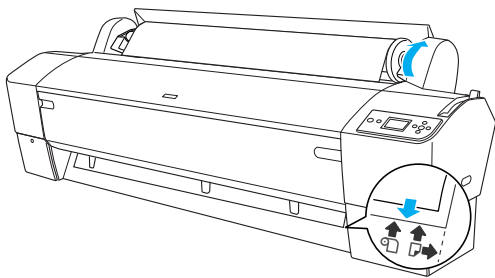
### 附註：

若滾筒紙沒有穿過進紙槽，請參考下列的說明。

- 按下控制面板上的『Paper Feed』鍵來調整進紙力量。  
當使用厚紙、重紙或有捲曲的紙張時，請按下『Paper Feed (▲)』鍵來增加力量。  
當使用薄紙或很輕的紙張時，請按下『Paper Feed (▼)』鍵來減少力量。

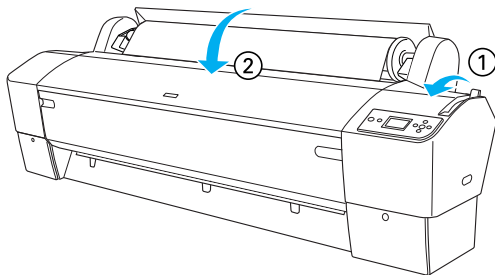


- 即使執行上述的程序之後，若紙張還是沒有完全地穿過進紙槽，請打開前方護蓋，並用手拉出紙張。
9. 請握著紙張的底邊，旋轉滾筒紙，避免紙張鬆弛。  
請確定紙張的底邊是筆直的，有對齊於印表機上的水平線。



**附註：**  
紙張的右側不用對齊於印表機上的垂直線。

10. 將紙張固定桿推至“Secured”的位置，並且闔上滾筒紙護蓋。  
液晶顯示面板會顯示“PRESS PAUSE BUTTON”訊息。



11. 按下『暫停 II』鍵。  
印字頭開始移動，紙張也會自動饋入至列印的位置。  
此時，在液晶顯示面板上會出現“READY”的訊息。

**附註：**

即使您沒有按下『暫停 II』鍵，印字頭仍然會開始移動，且紙張也會自動饋入至列印位置。此時液晶顯示面板上會出現“READY”的訊息。

現在，您可以開始準備列印滾筒紙。  
請更改印表機驅動程式的設定，然後再傳送列印工作。

**附註：**

- 為了確保輸出品質，請於列印完成之後，將列印成品擱置一段時間直到墨水完全乾涸為止。
- 若您沒有依照上述的方法安裝紙張，請從印表機中取出紙張。  
當您使用滾筒紙時，請將紙張固定桿切換至“Released”的位置，並且將紙張向上捲。  
當您使用單張紙時，請從印表機中取出紙張並分開儲存。

## 放置單張紙

要放置 A4、Letter 或 8 x 10 inch 的單張紙，請參考第 20 頁“饋入 A4、Letter 或 8 x 10 inches 的單張紙”。

如果您要列印厚紙 (0.5 至 1.5 mm)，請參考第 21 頁“列印厚紙 (0.5 至 1.5 mm)”。

## 放置大於 A3 或 Legal 的單張紙

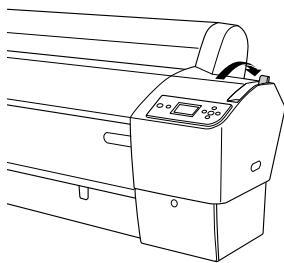
請依照下列步驟，放置大於 A3 或 Legal 的單張紙。



### 注意：

請避免用手碰觸紙張的列印面，因為指紋會降低列印的品質。

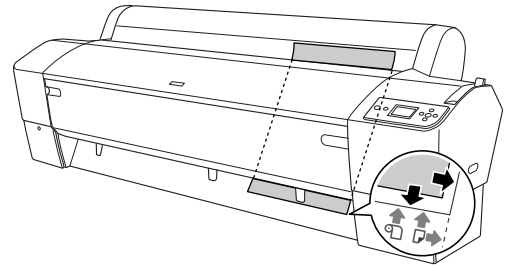
1. 請確定印表機的電源是開啓的，滾筒紙護蓋是闔上的。
2. 按下『Paper Source ◀』鍵，直到液晶顯示面板上顯示“Sheet □”。
3. 請確定“電源”燈號沒有不停閃爍，再將紙張固定桿切換至“Released”位置。液晶顯示面板會顯示“LEVER RELEASED. LOAD PAPER”訊息。



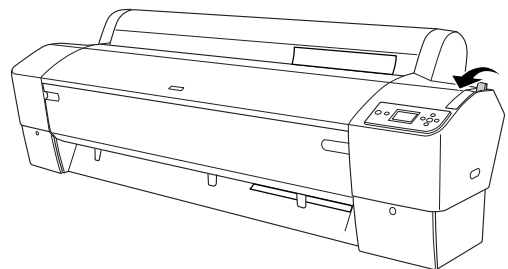
### 注意：

當“電源”燈號不停閃爍時，請不要將紙張固定桿切換至“Released”的位置，否則會損壞印表機。

4. 請如圖所示，將紙張饋入印表機的進紙槽中，請確定單張紙的右側和底邊對齊印表機上的水平線和垂直線。



5. 將紙張固定桿切換至“Secured”位置。液晶顯示面板會顯示“PRESS PAUSE BUTTON”訊息。



6. 按下『Pause ||』鍵。

印字頭開始移動，而且紙張也會自動饋入至列印位置。

此時，在液晶顯示面板上會出現“READY”的訊息。

現在，印表機已經準備就緒了。

當印表機正在列印時，請不要打開前方護蓋。如果您在印表機進行列印時，打開前方護蓋，則印表機會停止列印，直到您闔上前方護蓋，才會繼續列印。

印表機停止列印，再繼續列印，會降低列印的品質。



### 注意：

請不要將紙張長時間留在印表機中，否則列印品質會降低。

我們建議您完成列印之後，請將紙張移除。

## 饋入 A4、Letter 或 8 x 10 inches 的單張紙

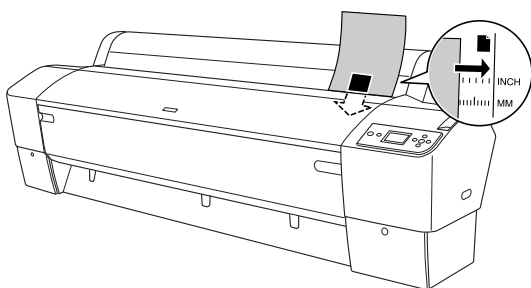
請依照下列步驟，放置 A4、Letter 或 8 x 10 inches 的單張紙。



### 注意：

請避免用手碰觸紙張的列印面，因為指紋會降低列印的品質。

1. 請確定印表機的電源是開啓的，滾筒紙護蓋是闔上的。
2. 按下『**Paper Source** ◀』鍵，直到液晶顯示面板上顯示“Sheet □”。
3. 請確定紙張固定桿是位在“Secured”的位置，再如圖所示，將紙張饋入印表機的進紙槽中，請確定紙張的右側是對齊於印表機滾筒紙護蓋上的刻度。  
液晶顯示面板會顯示“PRESS PAUSE BUTTON”訊息。



4. 按下『**Pause** ||』鍵。

印字頭開始移動，而且紙張也會自動饋入至列印位置。

此時，在液晶顯示面板上會出現“READY”的訊息。

現在，印表機已經準備就緒了。

當印表機正在列印時，請不要打開前方護蓋。

如果您在印表機進行列印時，打開前方護蓋，則印表機會停止列印，直到您闔上前方護蓋，才會繼續列印。

印表機停止列印，再繼續列印，會降低列印的品質。

當列印完成時，液晶顯示面板上會出現

“PAPER OUT. LOAD PAPER”的訊息。

要移除紙張，請按下『**Paper Feed**』，再將紙張固定桿是切換至“Release”的位置，即可從印表機移除紙張。



### 注意：

請不要將紙張長時間留在印表機中，否則列印品質會降低。

我們建議您完成列印之後，請將紙張移除。



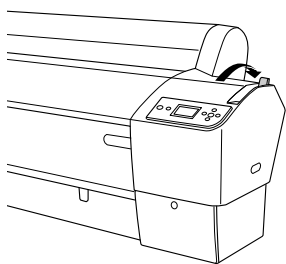
## 列印厚紙 (0.5 至 1.5 mm)

當您放置厚紙時，如硬紙板，請依照下列的步驟操作。

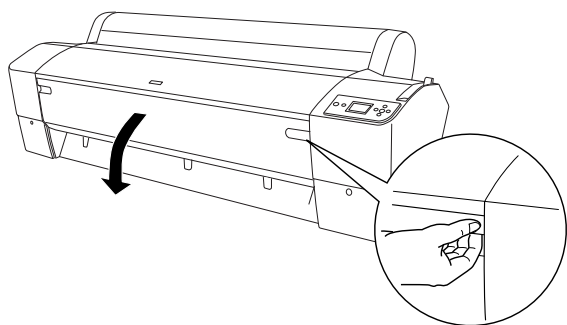
### 附註：

- ❑ 請不要放入尺寸大於 B1 (728 × 1030 mm) 的厚紙；否則會發生夾紙。
- ❑ 放置 B1 (728 × 1030 mm) 大小的厚紙時，請先饋入紙張較長的那一邊。  
在印表機驅動程式中，“列印方向”可能要選擇“橫印”。

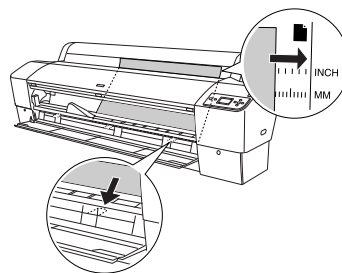
1. 請安裝紙張收集籃。
2. 請確定印表機的電源是開啓的。
3. 按下『Paper Source ◀』鍵，直到液晶顯示面板上顯示“Sheet □”。
4. 請確定“電源”燈號沒有不停閃爍，再將紙張固定桿切換至“Released”位置。  
液晶顯示面板會顯示“LEVER RELEASED. LOAD PAPER”訊息。



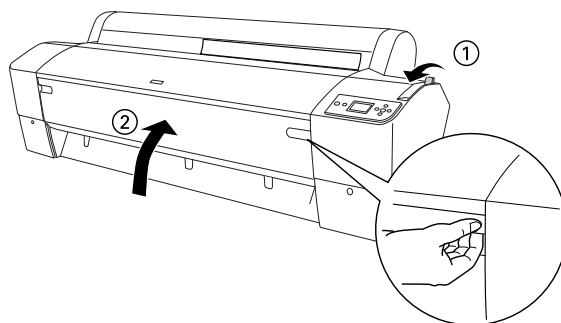
5. 打開前方護蓋。



6. 請如圖所示，將紙張饋入印表機的進紙槽中，紙張的底邊是位於前方護蓋的後面。請確定單張紙的右側和底邊是對齊於印表機上的水平線和垂直線。



7. 將紙張固定桿切換至“Secured”位置，並闔上前方護蓋。  
液晶顯示面板會顯示“PRESS PAUSE BUTTON”訊息。



8. 按下『Pause ||』鍵，並依照饋入其它單張紙的步驟操作。



### 注意：

請不要將紙張長時間留在印表機中，否則列印品質會降低。  
我們建議您完成列印之後，請將紙張移除。

## 將印表機連接至電腦

下面列出各介面所適用的作業系統：

USB 介面和乙太網路介面 (選購)：

Windows XP、Me、98 和 2000

Mac OS X 10.2 或以後版本

Mac OS 9.x

IEEE1394 介面：

Windows XP、Me 和 2000

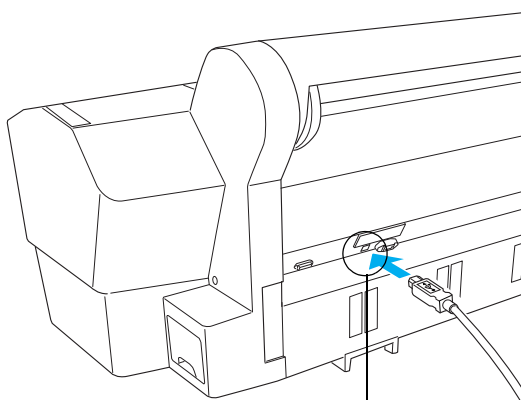
Mac OS X 10.2 或以後版本

Mac OS 9.x

## 使用內建的 USB 介面

請依照下列步驟，使用內建的 USB 介面，將印表機連接至電腦。

1. 請確定印表機和電腦的電源是關閉的。
2. 將 USB 介面連接線連接至印表機。



USB 介面連接埠

3. 將連接線的另一端插入電腦 USB 介面連接埠中。

使用 USB 連接線將印表機連接至電腦之後，請參考第 24 頁“安裝印表機軟體”。

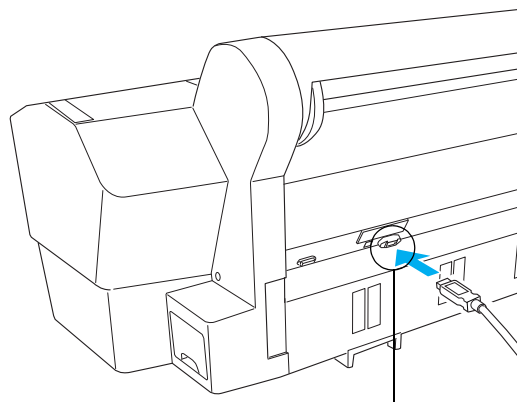
## 使用內建的 IEEE1394 介面

請依照下列步驟，使用已安裝的 IEEE 1394 介面卡，將印表機連接至電腦中。

**附註：**

請確定您是使用 IEEE 1394 連接線 (C12C836321)；否則，連接線可能會超出 EMC 規定的限制。

1. 請確定印表機和電腦的電源是關閉的。
2. 將相容的介面連接線連接至印表機。



IEEE 1394 介面連接埠

3. 再將連接線的另一端插入電腦 IEEE1394 介面連接埠中。

使用 IEEE 1394 介面連接線將印表機連接至電腦之後，請參考第 24 頁“安裝印表機軟體”。



## 使用選購界面卡

下列選購的乙太網路界面卡，可以讓您在網路上使用這台印表機。

乙太網路界面卡會自動偵測網路上的通訊協定，所以您可以在 Windows XP、Me、98 和 2000 或在 AppleTalk 網路下的 Mac OS 9.x 和 Mac OS X 的作業系統中，列印資料。

EpsonNet 10/100 Base Tx                      C12C82434\*  
Int. Print Server 5

### 附註：

產品編號最後 1 碼星號 (\*)，會因為地區的不同而有所差異。

## 安裝選購界面卡

請依照下列步驟，安裝選購界面卡。

### 附註：

在安裝選購界面卡之前，請參考隨產品所附的安裝說明。

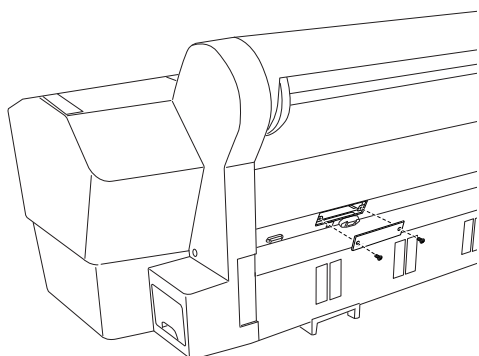
1. 請確定印表機和電腦的電源是關閉的。
2. 請確定已拔下電源插座上的電源線。



### 注意：

當印表機的電源線還插在電源插座上時，請不要安裝界面卡，否則可能會損壞印表機。

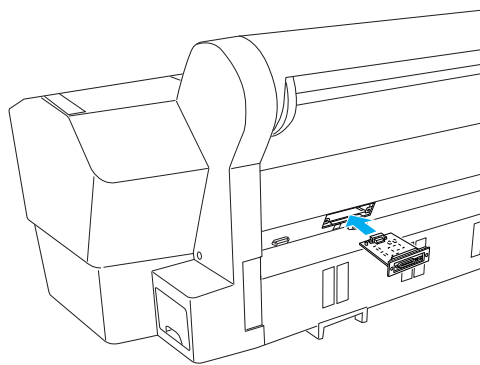
3. 如有需要，請拔下界面連接線。
4. 請如圖所示，移除選購界面插槽的遮板。請妥善保持螺絲，當您要重新安裝遮板時，您會需要使用螺絲。



### 附註：

請不要移除遮板上其它的螺絲。

5. 請如圖所示，將界面卡插入插槽中。



### 附註：

依據您所使用的界面卡類型，界面卡可能會突出於插槽外。

## 安裝印表機軟體

將印表機連接至電腦後，您必須安裝隨機附贈百寶箱光碟片中的印表機軟體。

### Windows 使用者



**注意：**

在安裝印表機軟體之前，請先關閉所有的防毒軟體。

1. 請確定印表機的電源是關閉的。
2. 將印表機百寶箱光碟片放入光碟機中。

**附註：**

如果出現“選擇語言”的視窗，請選擇您要使用的語言。

3. 按下『繼續』鍵。
4. 點選印表機的名稱。
5. 按下『安裝』鍵。
6. 請依照螢幕上的指示操作，完成軟體的安裝。

### Mac OS 9.x 使用者



**注意：**

在安裝軟體之前，請先關閉所有的防毒軟體。

1. 請確定印表機的電源是關閉的。
2. 將印表機百寶箱光碟片放入光碟機中。
3. 雙擊“Mac OS 9”圖示。

**附註：**

如果出現“選擇語言”的視窗，請選擇您要使用的語言。

4. 按下『繼續』鍵。
5. 點選印表機的名稱。
6. 按下『安裝』鍵。
7. 請依照螢幕上的指示操作，完成軟體的安裝。完成安裝之後，請重新啟動電腦，再開啓印表機的電源。

### 使用“Chooser”（選擇週邊）選擇印表機

完成印表機軟體的安裝之後，請開啓“Chooser”（選擇週邊），選擇這台印表機。

當您第一次使用印表機或是要切換至另一台印表機時，請開啓“Chooser”（選擇週邊），選擇要使用的印表機。

1. 從 Apple 選單中，點選“Chooser”（選擇週邊），再選擇印表機的圖示及所使用的連接埠。
2. USB 界面的使用者，請點選這台印表機的圖示和所使用的連接埠。  
IEEE 1394 界面的使用者，請點選印表機的圖示和所使用的 FireWire 連接埠。
3. 選擇是否要開啓 (On) 或關閉 (Off) “Background Printing”（背景列印）。

開啓背景列印，當 Macintosh 正在準備列印文件時，您仍然可以使用 Macintosh。

如果想要使用 EPSON Monitor IV 工具程式，管理列印工作，請開啓背景列印功能。

4. 關閉“Chooser”（選擇週邊）。

## Mac OS X 使用者



### 注意：

安裝印表機軟體之前，請先關閉所有的防毒軟體。

### 附註：

□ 在 Mac OS X 下，這個軟體不支援 UNIX File System (UFS)。

請在沒有有使用 UFS 的硬碟下，安裝軟體。

□ 這個產品不支援 Mac OS X Classic 環境。

1. 請確定印表機的電源是關閉的。
2. 將印表機百寶箱光碟片放入光碟機中。
3. 雙擊 “Mac OS X” 圖示。

### 附註：

如果出現 “選擇語言” 的視窗，請選擇您要使用的語言。

4. 按下 『繼續』 鍵。
5. 點選印表機的名稱。
6. 按下 『安裝』 鍵。
7. 請依照螢幕上的指示操作，完成軟體的安裝。
8. 完成安裝之後，請重新啓動電腦，再開啓印表機的電源。

## 選擇印表機

完成印表機軟體的安裝之後，請選擇這台印表機。

當您第一次使用印表機或是要切換至另一台印表機時，您必須選擇要使用的印表機。

1. 請雙擊 “Macintosh HD” (預設)。
2. 雙擊 “應用程式” 資料夾。
3. 雙擊 “工具程式” 資料夾。
4. 雙擊 “列印中心” 圖示 (Mac OS X 10.2.x) 或 “印表機設定工具程式” 圖示 (Mac OS X 10.3.x)。
5. 點選 “加入”。
6. 選擇連接印表機和電腦的界面。
7. 點選印表機的名稱。
8. 點選 “加入”。
9. 請確定 “印表機列表” 中，有顯示這台印表機的名稱。
10. 關閉 “印表機列表” 對話框。

---

## **使用進階使用說明**

---

### **下一步做什麼**

完成印表機硬體及軟體的安裝之後，請參考“進階使用說明”中有關印表機功能、維護、解決問題的方法、技術規格及選購品的詳細資料。

### **瀏覽進階使用說明**

進階使用說明中包含有關如何使用印表機及使用選購產品的詳細說明。

要瀏覽進階使用說明，請雙擊桌面上“**ESPR7X9X 進階使用說明**”圖示。

Windows 使用者，您也可以按下『開始』鍵，指向“所有程式”(Windows XP) 或“程式集”(Windows Me、98 或 2000)，點選“EPSON”，點選“**ESPR7X9X 進階使用說明**”，開啓進階使用說明。

#### **附註：**

要瀏覽進階使用說明，請務必在電腦中安裝 *Microsoft Internet Explorer 4.0* 或以上版本，或是 *Netscape Navigator 4.0* 或以上版本。

# EPSON

