
版權說明與註冊商標

No part of this publication may be reproduced, stored in a retrieval system, or transmitted in any form or by any means, electronic, mechanical, photocopying, recording, or otherwise, without the prior written permission of Seiko Epson Corporation. The information contained herein is designed only for use with this Epson printer. Epson is not responsible for any use of this information as applied to other printers.

Neither Seiko Epson Corporation nor its affiliates shall be liable to the purchaser of this product or third parties for damages, losses, costs, or expenses incurred by the purchaser or third parties as a result of accident, misuse, or abuse of this product or unauthorized modifications, repairs, or alterations to this product, or (excluding the U.S.) failure to strictly comply with Seiko Epson Corporation's operating and maintenance instructions.

Seiko Epson Corporation shall not be liable for any damages or problems arising from the use of any options or any consumable products other than those designated as Original Epson Products or Epson Approved Products by Seiko Epson Corporation.

Seiko Epson Corporation shall not be held liable for any damage resulting from electromagnetic interference that occurs from the use of any interface cables other than those designated as Epson Approved Products by Seiko Epson Corporation.

EPSON® is a registered trademark, and EPSON STYLUS™ and Exceed Your Vision are trademarks of Seiko Epson Corporation.

PRINT Image Matching™ and the PRINT Image Matching logo are trademarks of Seiko Epson Corporation. Copyright © 2001 Seiko Epson Corporation. All rights reserved.

Microsoft® and Windows® are registered trademarks of Microsoft Corporation.

General Notice: Other product names used herein are for identification purposes only and may be trademarks of their respective owners. Epson disclaims any and all rights in those marks.

Copyright © 2006 Seiko Epson Corporation. All rights reserved.

目錄

版權說明與註冊商標

第 1 章 使用軟體

軟體資訊	7
印表機驅動程式	7
進階使用說明	7
EPSON EasyPrintModule	7
PIF DESIGNER	7
EPSON Web-To-Page (只適用於 Windows)	8
EPSON Easy Photo Print	8
PRINT Image Framer (P.I.F. Frames)	8
EPSON Creativity Suite	8
印表機驅動程式和狀態監控程式的概要	9
在 Windows 下開啓驅動程式	9
從線上輔助說明取得資訊	10
Windows	10
EPSON Creativity 的概要	10
EPSON File Manager	11
啓動 EPSON File Manager	11
以簡單的方式列印照片	12
啓動 EPSON Easy Photo Print	12
附加影像至電子郵件中	13
啓動 EPSON Attach To Email	13
建立相片圖框	14
啓動 PIF DESIGNER	14
列印符合紙張大小的網頁	14
啓動 EPSON Web-To-Page	15
EPSON EasyPrintModule	15
移除印表機軟體	16
移除印表機驅動程式	16
移除進階用說明	17
移除其它 EPSON 軟體	17

第 2 章 紙張的處理

使用專用紙	19
Epson 專用紙的進紙容量	19
儲存 Epson 照片紙	20

放置紙張	20
放置信封	21
選擇正確的紙張種類	22

第 3 章 基本列印

說明	24
列印相片	24
列印文件	24
列印網頁	25
列印信封	25
列印相片	25
準備列印檔案	26
可支援無邊界列印的紙張種類	26
放置紙張	26
使用 EPSON Easy Photo Print 列印	27
使用其它軟體列印	27
列印文件	28
放置紙張	28
Windows	28
列印網頁	30
放置紙張	30
在 Windows 中使用 EPSON Web-To-Page	30
列印信封	32
放置信封	32
Windows	32
取消列印	33
使用印表機上的按鍵	33
Windows XP x64、XP 和 2000	33
Windows Me 和 98 SE	34

第 4 章 各種列印選項

說明	36
雙面列印	36
印至一頁	36
合併列印	36
分割列印	37
浮水印	37
雙面列印	38
在 Windows 下使用標準雙面列印	39
在 Windows 下列印摺疊式小冊子	41
印至一頁	43

Windows 使用者	44
合併列印	45
Windows	46
分割列印	47
Windows	48
使用分割列印	50
浮水印	52
Windows	52
在 Windows 下自訂浮水印	55

第 5 章 更換墨水卡匣

檢查墨水存量	57
Windows 使用者	57
更換墨水卡匣的注意事項	58
當墨水卡匣的墨水存量低時，節省黑色墨水 (Windows)	59
更換墨水卡匣	59
使用印表機上的按鍵	60
透過電腦	64
當墨水卡匣還有墨水時，更換墨水卡匣	64
透過電腦 (Windows)	65

第 6 章 基本維護

噴嘴檢查	66
在 Windows 下使用噴嘴檢查工具	66
使用印表機上的按鍵	66
印字頭清潔	67
Windows 使用者	68
使用印表機上的按鍵	69
印字頭直線性校正	69
Windows 使用者	70
清潔紙張導引器	70
Windows 使用者	70
清潔印表機	70
搬運印表機	71

第 7 章 在網路上設定這台機器

Windows XP x64、XP 和 2000 使用者	73
將這台機器設定為共用的印表機	73
在網路上使用這台機器	74

Windows Me 和 98 SE 使用者	76
將印表機設定為資源分享的印表機	76
在網路上使用印表機	77

第 8 章 解決問題的方法

判斷問題	79
錯誤指示燈號	79
EPSON 狀態監控 (Windows 使用者)	81
執行這台機器的自我測試	81
檢查印表機的狀態	82
Windows	82
列印品質的問題	85
水平條紋	85
直線不直或暈開	86
色彩不正確或不足	86
輸出是模糊的或是被弄髒	86
列印輸出的問題	87
字體不對或是不完整	87
邊界不正確	87
影像顛倒	88
印出空白頁	88
列印的頁面被弄髒	88
列印速度太慢	88
無法正確進紙	89
無法饋入紙張	89
1 次饋入太多紙張	89
夾紙	89
紙張饋入不正確	90
紙張無法完全退出或有皺摺	90
印表機無法列印	91
所有的燈號是熄滅的	91
燈號亮起，然後熄滅	91
只有電源燈號亮起	91
錯誤燈號不停閃爍或亮起	92
加快列印速度	92
一般說明	92
使用“速度 & 進度”對話框 (Windows)	94

附錄 A 客戶技術支援服務

客戶技術支援服務中心	96
------------------	----

第 B 章 產品資訊

各部位名稱和控制面板的功能	97
各部位名稱	97
控制面板	98
墨水卡匣和紙張種類	99
墨水卡匣	99
紙張種類	99
Exif Print 和 PRINT Image Matching	100
Exif Print	100
PRINT Image Matching	100
支援的紙張種類	101
系統需求	101
使用印表機	101
使用進階使用說明	102
技術規格	102
紙張種類	102
墨水卡匣	104
機械規格	105
電力規格	105
使用環境	105
安全與認證	106
界面	106

安全性說明

重要的安全性說明	107
當安裝印表機時	107
當選擇放置印表機的位置時	108
當使用印表機時	108
當處理墨水卡匣時	108
警告、注意和附註	109

第 1 章

使用軟體

軟體資訊

印表機驅動程式



印表機驅動程式可以讓您調整印表機的設定值。在印表機設定視窗中，您可以指定紙張種類和紙張大小等選項。

進階使用說明

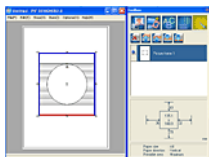


“進階使用說明”會敘述印表機的功能並提供有關使用方法的操作步驟。若有需要，它還會告訴您如何維護印表機、解決您可能會遇到的任何問題、及聯絡 EPSON 授權維修中心。

EPSON EasyPrintModule

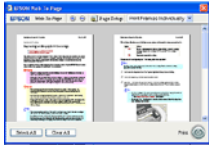
EPSON EasyPrintModule 會與軟體一同使用，讓您容易使用列印設定。

PIF DESIGNER



使用支援的 EPSON 數位相機、有記憶卡插槽的 EPSON 產品或 EPSON Easy Photo Print 的軟體，可以讓您建立或編輯 P.I.F. (PRINT Image Framer) 圖框。

EPSON Web-To-Page (只適用於 Windows)



EPSON Web-To-Page 可調整網頁以符合紙張大小並提供輸出結果的預視，讓列印網頁更容易。您可以在 Microsoft Internet Explorer 工具列中選擇此項。

EPSON Easy Photo Print



EPSON Easy Photo Print 可讓您在各種紙張上進行編排及列印數位影像。在視窗中的步驟說明，讓您不需進行任何困難的設定，即可預視要列印的影像及得到結果。

PRINT Image Framer (P.I.F. Frames)



P.I.F. (PRINT Image Framer) 圖框，可以讓您輕鬆修飾您的照片。使用支援的 EPSON 數位相機、有記憶卡插槽的 EPSON 產品或 EPSON Easy Photo Print 的軟體，可以讓您建立或編輯 P.I.F. (PRINT Image Framer) 圖框。

EPSON Creativity Suite



EPSON Creativity Suite 是個程式群組，可讓您掃描、儲存、管理、編輯、及列印影像。使用主要程式 -- EPSON File Manager，您可以在容易使用的視窗中顯示影像。從 EPSON File Manager，您可以選擇多張影像並且列印、將影像拉至文件中、附加影像至電子郵件的訊息中、或是在影像編輯程式中開啓影像。

印表機驅動程式和狀態監控程式的概要

驅動程式有各種不同的設定供您選擇，讓您可透過這台機器得到最佳的輸出結果。狀態監控程式可讓您檢查這台機器，讓它保持在最佳狀態。

在 Windows 下開啓驅動程式

您可以從 Windows 應用程式、Windows 的『開始』功能表、或工作列，開啓印表機軟體。

當您從 Windows 應用程式開啓印表機軟體時，更改的設定值只會套用在目前所使用的應用程式中。

當您從“開始”功能表或工作列，開啓印表機軟體時，更改的設定值，會套用在所有 Windows 的應用程式中。

從 Windows 應用程式

1. 點選“檔案”選單中的“列印”或“列印設定”。
2. 在出現的對話框中，按下『印表機』、『設定』、『選項』、或『內容』（依所使用的應用程式而定，可能需要按下結合這些按鍵功能的按鍵），開啓印表機軟體。

從開始功能表

1. **Windows XP x64 和 XP:**
請按下『開始』鍵，指向“控制台”並點選“印表機和傳真機”。(若“控制面板”是在“目錄檢視”中，點選“印表機和其他硬體”後，再點選“印表機和傳真機”)。

Windows Me、98 SE 和 2000:

按下『開始』，指向“設定”並點選“印表機”。

2. Windows XP x64、XP 和 2000:

點選這台機器，然後點選“檔案”選單中的“列印喜好設定”。

Windows Me 和 98 SE:

點選這台機器，然後點選“檔案”選單中的“內容”。

從工作列

在工作列上，點選這台機器的圖示並按滑鼠右鍵，然後點選“列印設定”。

要在 Windows 工作列上新增印表機的圖示，請依照上面的操作步驟，從開始功能表中開啓印表機驅動程式。

點選維護選單，按下速度 & 進度鍵，再按下 監控設定鍵，在監控設定視窗中，點選監控圖示檢查盒。

從線上輔助說明取得資訊

Windows

您可以從應用程式或是 Windows 開始功能表中開啓線上輔助說明。

在印表機驅動程式中，請執行下列的操作：

- 在選項上按下滑鼠的右鍵，然後點選“說明”。
- 按下印表機驅動程式視窗右上方的『?』鍵，再點選項目。Click the ? button at the top right of the window, then click the item.

EPSON Creativity 的概要

EPSON Creativity Suite 是個程式群組，可讓您掃描、儲存、管理、編輯、及列印影像。使用主要程式 -- EPSON File Manager，您可以在容易使用的視窗中顯示影像。

從 EPSON File Manager，您可以選擇多張影像並且列印、將影像拉至文件中、附加影像至電子郵件的訊息中、或是在影像編輯程式中開啓影像。

附註：

當您使用百寶箱光碟片來安裝軟體時，則會自動將所有的應用程式都安裝至電腦中。關於安裝軟體的詳細說明，請查看隨機附贈的安裝說明文件。

EPSON File Manager



使用 EPSON File Manager:

- 從數位相機、或記憶卡中修復影像並將檔案直接傳送到您要使用的應用程式中
- 以縮圖方式來檢視有支援的影像
- 在啟動程式區中以 project 圖示來檢視您可使用的各種應用程式
- 搜尋硬碟中的影像
- 以幻燈片播放方式來檢視影像
- 潤飾影像

啟動 EPSON File Manager

有三種啟動 EPSON File Manager 的方法：

- 雙擊桌面上的“EPSON File Manager”圖示
- 將影像或資料夾拉到桌面上的“EPSON File Manager”圖示上

❑ Windows:

按下『開始』鍵，依序指向“所有程式”(Windows XP x64 或 XP) 或“程式集”(Windows Me、98 SE、或 2000)、“EPSON Creativity Suite”、“File Manager”，然後選擇“EPSON File Manager”。

當顯示“操作指南”的確認訊息時，請按下『確定』鍵。出現操作指南的相關畫面。

若您點選“不再顯示此訊息”，則下次啟動 EPSON File Manager 時將不會顯示確認訊息。

詳細說明，請在應用程式的“說明”功能表中選擇“使用手冊”。

以簡單的方式列印照片



EPSON Easy Photo Print 可讓您在各種紙張上進行編排及列印數位影像。在視窗中的步驟說明，讓您不需進行任何困難的設定，即可預視要列印的影像及得到結果。

- ❑ 使用自訂列印功能，您可使用您所選擇的設定列印。
- ❑ 使用版面或 P.I.F. 圖框，您可以製作日曆或賀卡。
- ❑ 若照片檔案有 DPOF (Digital Print Order Format) 資訊，則會自動啟動 DPOF 列印。

啟動 EPSON Easy Photo Print

有二種啟動 EPSON Easy Photo Print 的方法：

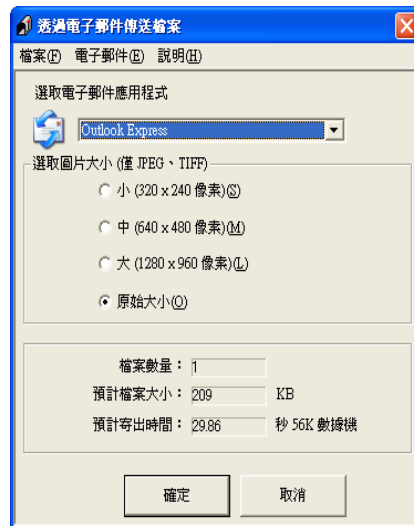
- ❑ 雙擊桌面上的“EPSON File Manager”圖示，選擇要使用的影像，然後在“EPSON File Manager”視窗的上方點選“照片列印(簡易版)”圖示。

❑ Windows:

按下『開始』鍵，依序指向“所有程式”(Windows XP x64 或 XP) 或“程式集”(Windows Me、98 SE、或 2000)、“EPSON Creativity Suite”，然後選擇“EPSON Easy Photo Print”。

詳細說明，請在應用程式的“說明”功能表中選擇“使用手冊”。

附加影像至電子郵件中



EPSON Attach To Email 可讓您傳送電子郵件時加上影像。它支援各種電子郵件系統，並且讓您在附加之前先調整影像大小。

啓動 EPSON Attach To Email

有二種啓動 EPSON Attach to E-mail 的方法：

❑ 雙擊桌面上的“EPSON File Manager”圖示，然後在“EPSON File Manager”視窗的上方點選“傳送至電子郵件”圖示。

❑ Windows:

按下『開始』鍵，依序指向“所有程式”(Windows XP x64 或 XP) 或“程式集”(Windows Me、98 SE、或 2000)、“EPSON Creativity Suite”、“EPSON Attach To Email”，然後選擇“EPSON Attach To Email”。

建立相片圖框



PIF DESIGNER 可以讓您相片建立圖框。

啓動 PIF DESIGNER

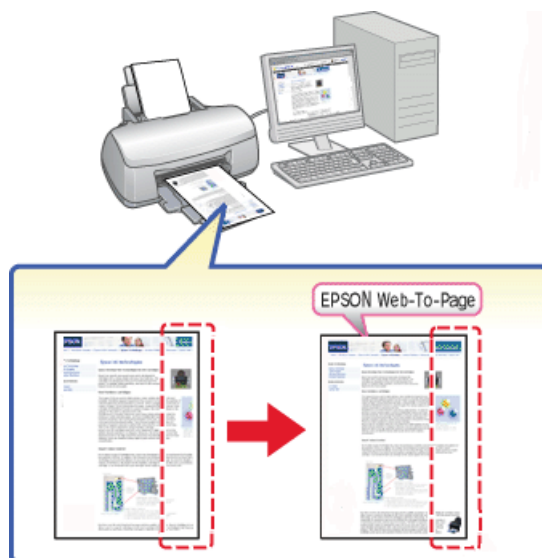
Windows:

按下開鍵，指向所有程式 (Windows XP x64 或 XP) 或程式集 (Windows Me、98 SE 或 2000)，指向 EPSON PRINT Image Framer，選擇 PIF DESIGNER，再點選 **PIF DESIGNER**。

列印符合紙張大小的網頁

EPSON Web-To-Page 可讓您在列印時，調整網頁尺寸以符合紙張大小。您也可以在此前，預視輸出結果。

附註：
此軟體只支援 Windows。



啓動 EPSON Web-To-Page

安裝了 EPSON Web-To-Page 後，在 Microsoft Internet Explorer 工具列上會顯示功能列。若沒有出現功能列，請從 Internet Explorer 的“檢視”功能表中選擇“工具列”，然後選擇“EPSON Web-To-Page”。



EPSON EasyPrintModule

EPSON Easy Print Module 可讓您在 EPSON 應用軟體中進行紙張設定。此模式會在您安裝其他軟體時，自動地安裝至電腦中。

附註：
您可以從 EPSON 網站下載此模組的最新版本。

移除印表機軟體

移除印表機驅動程式

如果發生下列的情況時，請移除印表機的驅動程式：

- 升級電腦的作業系統
- 更新印表機驅動程式的版本
- 印表機驅動程式碰到問題

如果您升級作業系統或更新印表機驅動程式版本時，請在升級或更新之前，先移除之前的印表機驅動程式。若沒有先移除既有的軟體便安裝新軟體會造成更新失敗。

Windows

附註：

- 在 Windows XP x64 或 XP 下移除驅動程式，您必須以管理者的身分登入電腦。若您只是擁有部分權限的使用者，則無法移除驅動程式。
- 在 Windows 2000 下移除軟體程式，請以網路管理者的身分登入電腦。

1. 關閉這台機器的電源，並拔下這台機器與電腦間的連接線。

2. **Windows XP x64 和 XP:**
按下開始鍵，選擇控制台。

Windows Me、98 SE 和 2000:
按下開始鍵，指向設定，選擇控制台。

3. 雙擊“新增 / 移除程式”圖示，從清單中選擇“EPSON 印表機軟體”。

4. **Windows XP x64、XP 和 2000:**
按下“變更 / 移除”鍵。

Windows Me 和 98 SE:
按下“新增 / 移除”鍵。

5. 選擇這台機器的圖示，並按下『確定』鍵。

6. 按下『確定』鍵，移除驅動程式。

附註：

若您在 Windows Me 或 98 SE 環境中是用 USB 埠來連接這台機器，您也必須移除 USB 元件。從“新增 / 移除程式”工具的清單中選擇“EPSON USB Printer Devices”並按下『更改 / 移除』鍵或『新增 / 移除』鍵，然後當出現提醒您重新啓動電腦的訊息時，按下『確定』鍵。若在“新增 / 移除程式”清單中沒有出現“EPSON USB Printer Devices”，雙擊

移除進階用說明

Windows

附註：

- 在 Windows XP x64 或 XP 下移除應用程式，您必須以管理者的身分登入電腦。若您只是擁有部分權限的使用者，則無法移除應用程式。
- 要在 Windows 2000 下移除軟體程式，請以管理者權限的身份登入電腦。

1. 關閉這台機器的電源，拔下這台機器與電腦間的連接線。

2. **Windows XP x64 和 XP:**
按下開始鍵，選擇控制台。

Windows Me、98 SE 和 2000:
按下開始鍵，指向設定，點選控制台。

3. 雙擊“新增 / 移除程式”圖示。
4. 從清單中點選“ESC59 進階使用說明”。

5. **Windows XP x64、XP 和 2000:**
按下“變更 / 移除”鍵。

Windows Me 和 98 SE:
按下“新增 / 移除”鍵。

6. 按下『確定』鍵。

移除其它 EPSON 軟體

請依照下列的步驟，移除您想要移除的軟體。

Windows

附註：

- 在 Windows XP x64 或 XP 下移除驅動程式，您必須以管理者的身分登入電腦。若您只是擁有部分權限的使用者，則無法移除驅動程式。

- 在 Windows 2000 下移除軟體程式，請以網路管理者的身分登入電腦。
- 1. Windows XP x64 或 XP 使用者，按下開始鍵，選擇控制台。
Windows Me、98 SE 或 2000 使用者，按下開始鍵，指向設定，選擇控制台。
- 2. 雙擊「新增 / 移除程式」圖示。
- 3. 從軟體清單中，點選您想要移除的軟體的名稱。
- 4. Windows XP x64 或 XP 或 2000 使用者，按下「變更 / 移除」鍵。Windows Me 或 98 SE 使用者，按下「新增 / 移除」鍵。
- 5. 按下『確定』鍵。
- 6. 請依照螢幕上的指示操作。

第 2 章

紙張的處理

使用專用紙

使用一般的普通紙便可以達到不錯的效果。然而，一旦使用噴墨專用紙類的紙張，因為吸入的墨水量較小，所以列印品質會更好。

Epson 提供針對 Epson 噴墨印表機的墨水特性，所設計出的噴墨專用紙。因此我們建議您使用 EPSON 原廠專用紙，以確保列印品質。

當您將 EPSON 原廠專用紙放置在自動進紙槽上時，請先詳讀專用紙張包裝袋內的說明文件，並請確實遵守下列事項。

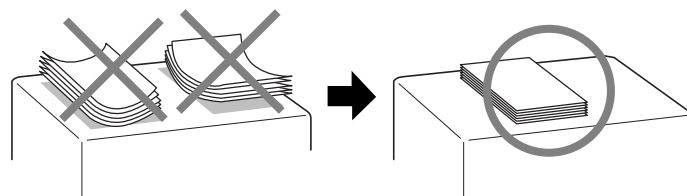


注意：

噴墨專用紙所附送的清潔紙張，並不適用這台機器。意即這台機器使用專用紙時，並不需要執行這項清潔工作，一旦使用清潔紙，可能會發生夾紙。

附註：

- ❑ 將紙張列印面朝上，放置在自動進紙槽。您可以參閱包裝上的說明，以確認哪一面才是紙張的列印面。
- ❑ 若紙張捲曲，請在紙張放置在自動進紙槽之前，先將紙張壓平。在捲曲的紙張上列印，可能會降低輸出品質。



Epson 專用紙的進紙容量

下表列出自動進紙槽可以放置 EPSON 專用紙的張數：

紙張種類	進張容量
EPSON Premium Ink Jet Plain Paper	最多 80 張
EPSON Bright White Ink Jet Paper	最多 60 張

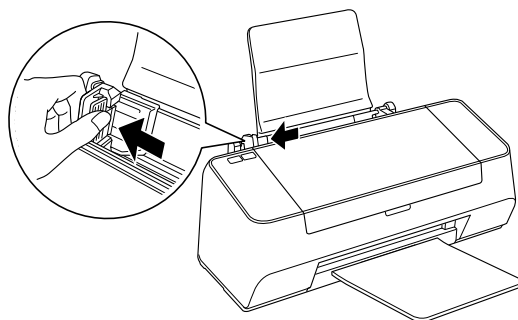
EPSON Premium Glossy Photo Paper	13 × 18 cm (5 × 7 in) 和 6:9 wide 大小 (102 × 181 mm) : 最多 10 張 至於其它的尺寸，最多 20 張
EPSON Premium Semigloss Photo Paper	1 張
EPSON Matte Paper-Heavyweight	最多 20 張
EPSON Ultra Glossy Photo Paper	最多可放置 10 張 13 × 18 cm (5 × 7 in) 至於其它的尺寸，最多 20 張
EPSON Glossy Photo Paper	最多可放置 10 張 13 × 18 cm (5 × 7 in) 至於其它的尺寸，最多 20 張

儲存 Epson 照片紙

完成列印工作之後，請將尚未使用的照片紙放回原先的包裝內。EPSON 建議您將列印的樣張保存在密封式的塑膠袋內。並且讓這些紙張放置在遠離高溫、高濕和陽光直射的地方。

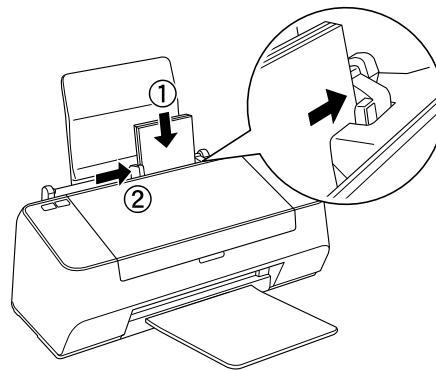
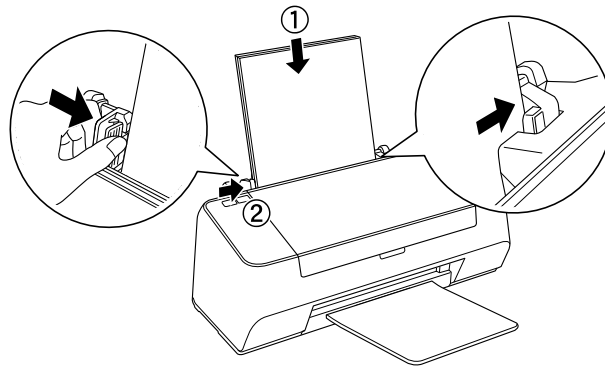
放置紙張

1. 如圖所示，向左移動左側邊緣定位器。



2. 將整疊紙張打散後順齊。

3. 請如圖所示，將紙張的列印面朝上，放置在自動進紙槽上，再移動左側紙張邊緣定位器，使其靠著紙張的左側。

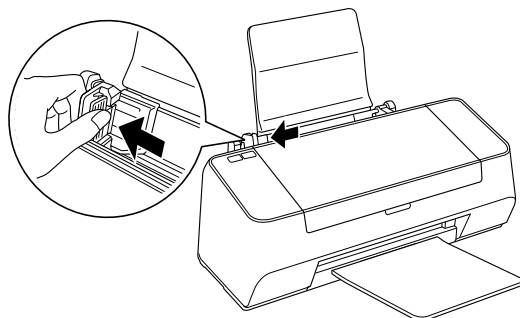


附註：

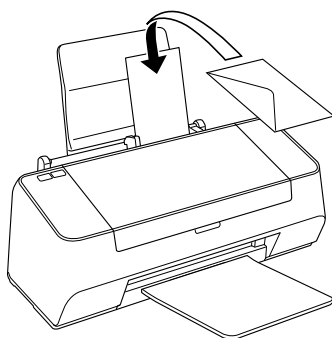
- ❑ 請在這台機器的前方保留可以讓紙張完出退出的空間。
- ❑ 放置紙張時，請將紙張較窄的一邊先放置在自動進紙槽上。
- ❑ 請確定整疊紙張的厚度沒有超過定位器內側的箭頭符號。

放置信封

1. 如圖所示，向左移動左側邊緣定位器。



2. 請如圖所示，放置信封。



附註：

- ❑ 信封可摺疊的特性及厚度差異甚大。如果整疊信封的厚度超過 10 mm，則請在放入自動進紙槽前，先將信封稍微壓平。如果將整疊信封一起放入，可能會降低了列印品質，因此建議一次放入一張信封。
- ❑ 您可以在自動進紙槽上 1 次放置 10 張信封。
- ❑ 不要使用捲曲或是已經折疊的信封。
- ❑ 放入信封前，請先壓平封口。
- ❑ 請不要使用太薄的信封，以避免在列印中發生信封捲曲的現象。

選擇正確的紙張種類

印表機會依照“紙張種類”的設定值，自動調整其他的設定值。因此，請先設定“紙張種類”的設定值。

紙張種類	紙張種類設定值
------	---------

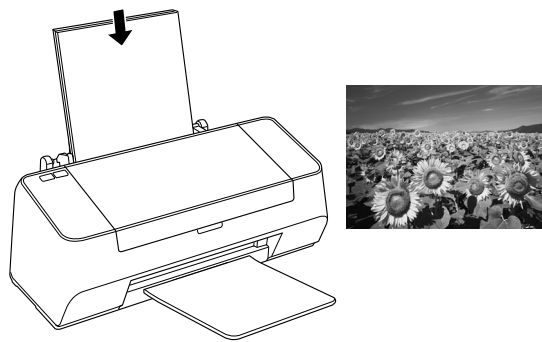
Plain paper, sheets Epson Premium Ink Jet Plain Papers Epson Bright White Ink Jet Paper	plain papers
Epson Matte Paper - Heavyweight	Epson Matte
Epson Ultra Glossy Photo Paper	Epson Ultra Glossy
Epson Premium Glossy Photo Paper	Epson Premium Glossy
Epson Premium Semigloss Photo Paper	Epson Premium Semigloss
Epson Glossy Photo Paper	Epson Glossy
Envelopes	Envelope

說明

這個單元說明各種不同的列印方法。

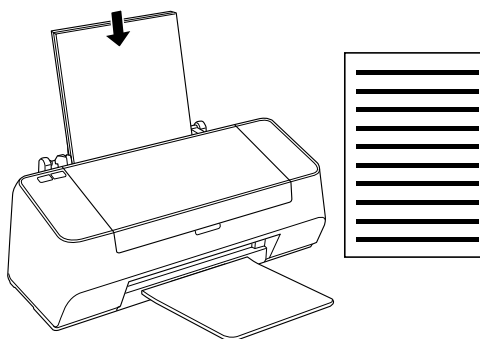
列印相片

說明如何在不同大小的紙張上列印相片。



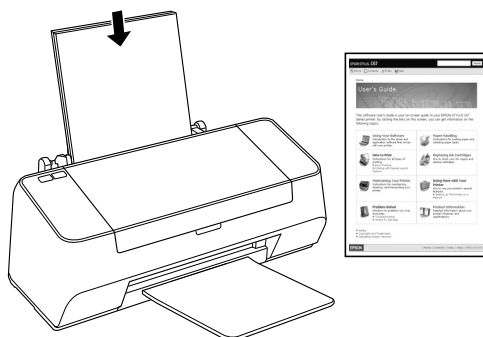
列印文件

說明如何在不同紙張種類上列印文件。



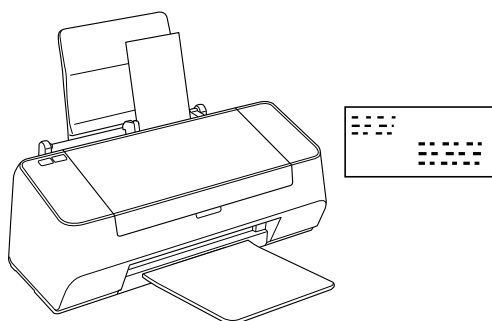
列印網頁

說明如何將網頁列印在不同大小的紙張上。

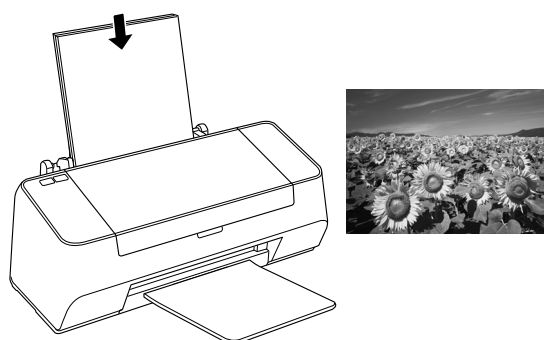


列印信封

說明如何列印在信封上。



列印相片



準備列印檔案

當您列印無邊界相片時，影像會放得比紙張還要大，因此影像的邊緣會被裁切。

列印在單張紙

您需要調整影像尺寸以符合紙張的大小。
如果您所使用的應用軟體有邊界的設定，請將邊界設為 0。

可支援無邊界列印的紙張種類

下表列出有支援無邊界列印的紙張種類。

Epson Premium Glossy Photo Paper	A4, 13 × 18 cm (5 × 7 in.), 10 × 15 cm (4 × 6 in.)、 9 × 13 cm (3.5 × 5 in.)、 16:9 wide size (102 × 181 mm)
Epson Premium Semigloss Photo Paper	A4, 10 × 15 cm (4 × 6 in.)
Epson Ultra Glossy Photo Paper	A4, 13 × 18 cm (5 × 7 in.), 10 × 15 cm (4 × 6 in.)、 9 × 13 cm (3.5 × 5 in.)
Epson Glossy Photo Paper	A4, 13 × 18 cm (5 × 7 in.)、 10 × 15 cm (4 × 6 in.)
Epson Matte Paper - Heavyweight	A4

附註：

□ 無邊界列所花費的列印時間會比一般列印的時間還要久。

放置紙張

放置紙張時，請參考下列說明。

第 20 頁 “放置紙張”

放置 EPSON 專用紙時，請參考下列說明。

第 19 頁 “使用專用紙”

使用 EPSON Easy Photo Print 列印

使用百寶箱光碟片中的 EPSON Easy Photo Print，可以快速輕鬆列印無邊界的照片。

在 Windows 中啟動 EPSON Easy Photo Print

按下『開始』鍵，指向“程式集”或“所有程式”，指向“EPSON Creativity Suite”，點選“EPSON Easy Photo Print”。

使用其它軟體列印

Windows

請依照下列的步驟，調整列印設定值。

1. 開啓印表機驅動程式。



2. 點選主選單，依照列印的品質，選擇適合的品質選項：

- “影像”適用於好的列印品質和速度
- “最高品質影像”適用於最好的列印品質

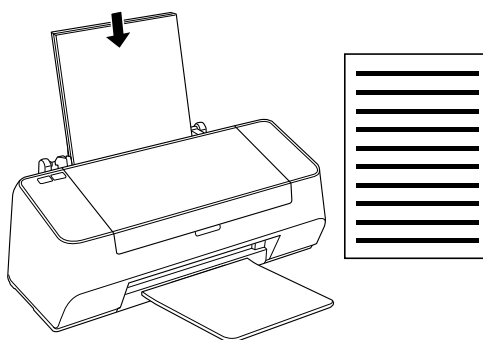
3. 如果您要列印無邊照片時，請點選“無邊界”檢查盒。

在頁面配置選單中，會顯示無邊界放大的調整桿。

4. 選擇適合的紙張種類設定。
5. 設定適合的紙張大小。
6. 根據列印輸出的需求，將列印方向設為“直印”或是“橫印”。
7. 按下確定鍵，關閉對話框。

完成以上的步驟，請先列印 1 份，查看列印的品質。

列印文件



放置紙張

放置紙張時，請參考下列說明。

第 20 頁 “放置紙張”

放置 EPSON 專用紙時，請參考下列的說明。

第 19 頁 “使用專用紙”

Windows

1. 開啓您要列印的檔案。

2. 開啓印表機驅動程式。



3. 點選主選單，選擇適合的品質選項：

- “草稿” 適用於草稿列印
- “文字” 適用於需要有較好文字列印品質的文件
- “圖文整合” 適用於有文字和圖片較高的列印品質

4. 選擇適合的紙張種類設定。

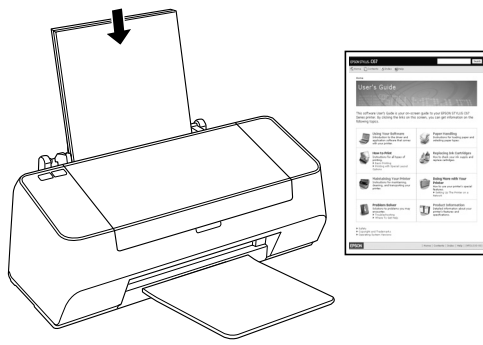
5. 設定適合的紙張大小。您也可以自訂紙張大小設定值。

6. 根據列印輸出的需求，將列印方向設為“直印”或是“橫印”。

7. 按下確定鍵，關閉對話框。

8. 列印資料。

列印網頁



放置紙張

放置單張紙時，請參考下列說明。

第 20 頁 “放置紙張”

放置 EPSON 專用紙時，請參考下列說明。

第 19 頁 “使用專用紙”

在 Windows 中使用 EPSON Web-To-Page

使用 EPSON Web-To-Page 應用程式可讓您輕鬆地列印網頁，並使得所要列印頁面符合已選定紙張的寬度。

1. 在 Internet Explorer 視窗中，開啓您想要列印的網頁。

若您已安裝 EPSON Web-To-Page，則在 Internet Explorer 視窗中便會出現 EPSON Web-To-Page 工具列。

2. 按下工具列中的『列印』鍵。出現“列印”對話框。

附註：

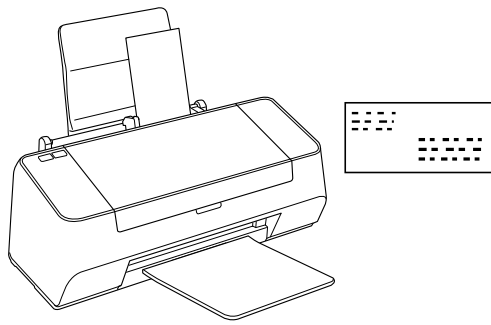
若您想要預視輸出結果的版面，可以按下工具列中的『預覽列印』鍵。

3. 在這台機器的圖示上按滑鼠右鍵，並點選“列印喜好設定”(Windows XP x64 或 XP 及 2000)，或“內容”(Windows Me 及 98 SE)。



4. 點選主選單，依照列印的品質，選擇適合的品質選項：
 - “草稿”適用於草稿列印
 - “文字”適用於需要有較好文字列印品質的文件
 - “圖文整合”適用於有文字和圖片較高的列印品質
5. 選擇適合的紙張種類設定。
6. 設定適合的紙張大小。您也可以自訂紙張大小設定值。
7. 根據列印輸出的需求，將列印方向設為“直印”或是“橫印”。
8. 按下確定鍵，關閉對話框。
9. 列印網頁。

列印信封



放置信封

放置信封時，請參考下列說明。

第 21 頁 “放置信封”

關於信封的可列印範圍，請參考下列的說明。

➔ See 第 103 頁 “可列印範圍”

Windows

1. 開啓印表機驅動程式。





2. 點選主選單，依照列印的品質，選擇適合的品質選項：

- “文字” 適用於大部份的信封
 - “圖文整合” 可在信封上列印影像
3. 按下 “種類” 下拉式選單，選擇 “Envelope”。
 4. 按下 “大小” 下拉式選單，選擇適合的信封大小。您也可以自訂紙張大小設定值。
 5. 將列印方向設為 “橫印”。
 6. 按下 『確定』 鍵，關閉對話框。
 7. 開始列印信封。

取消列印

若在列印時發生問題，您可能必須取消列印。要取消列印，請參考下列的說明。

使用印表機上的按鍵

要取消列印工作，請按下 『·』 鍵。

Windows XP x64、XP 和 2000

當傳送列印工作到這台機器時，電腦螢幕上會顯示 “列印進度表”。

按下『停止』鍵，取消列印。



Windows Me 和 98 SE

您可以使用“列印進度表”或“EPSON 列印管理員”，取消列印。詳細的說明，請參考下列的章節。

使用列印進度表

當傳送列印工作到這台機器時，螢幕上會顯示“列印進度表”。

按下『停止』鍵，取消列印。



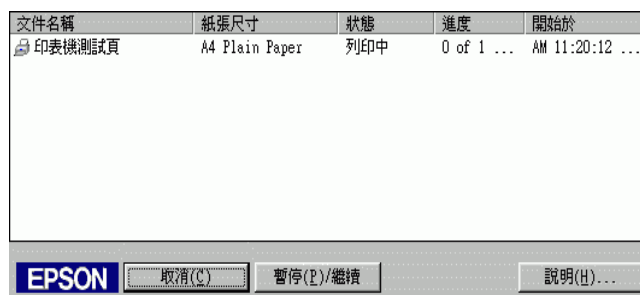
使用 EPSON 列印管理員

EPSON 列印管理員與 Windows 列印管理員類似。若同時接收到兩筆或以上的列印工作，則會依接收的順序保留這些列印工作（若在網路上使用這台機器，可能會稱作列印佇列）。

當列印工作到達行列的最頂端時，EPSON 列印管理員將傳送列印工作到這台機器。從列印管理員，您可以查看已傳送到這台機器的列印工作，其列印狀態資訊。您也可以取消、暫停、及繼續列印已選擇的列印工作。

傳送列印工作後，在工作列上會出現這台機器的按鍵。按下此鍵開啓“EPSON 列印管理員”。

要取消列印工作，在清單中選擇工作，然後按下『取消』鍵。

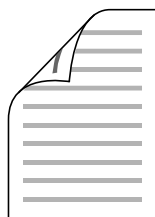


說明

這台機器提供您各種列印功能的選擇。

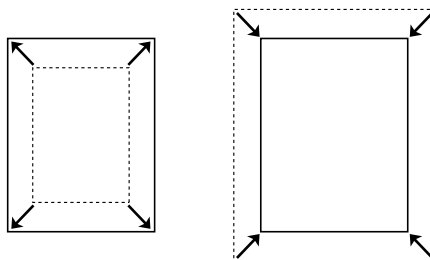
雙面列印

讓您將資料列印在紙張的正反兩面。



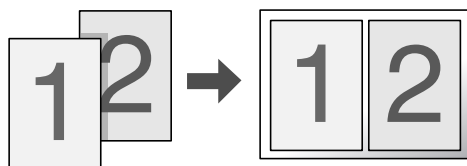
印至一頁

這項功能會自動根據您實際所使用的紙張大小將列印文件放大或是縮小以容納在該紙張的一頁面內。



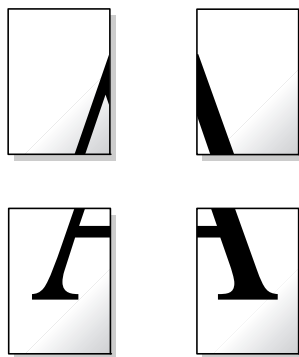
合併列印

這項功能讓您能夠將兩頁或是四頁的資料合印在一個頁面內。



分割列印

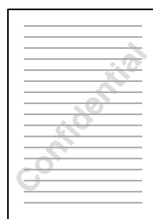
這項功能可以讓您將原先一單張的文件分割成 4 頁、9 頁或是 16 頁的紙張列印。然後，將它拼貼成一張大型的海報。



浮水印

這項功能可以讓您在文件上套印浮水印。

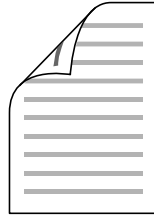
舉例來說，您可以在重要的文件上列印“機密”字樣的浮水印。



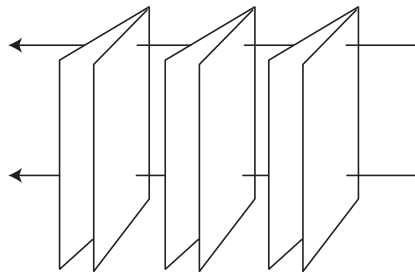
雙面列印

有 2 種雙面列印的方式：標準雙面列印和摺疊式小冊子。

“標準雙面列印”的方式是先將文件奇數頁的資料。一旦完成所有奇數頁資料的列印工作後，重新將該疊紙張在放入進紙槽內後繼續進行偶數頁資料的列印工作。



“折疊式小冊子”雙面列印可以製作一本摺疊式小冊子，這台機器第一次會先列印朝外的頁面資料（所謂的頁面朝外是指冊子對折後朝向外面的那個頁面）。然後當您重新將這疊紙張再放置在自動紙槽上會繼續列印出裡面的一頁資料。如下圖所示範的方式。



摺疊式小冊子

*: 裝訂的邊緣

摺疊式小冊子的製作流程是先將第 1 頁和第 4 頁的資料列印在同一張紙上。然後再將第 5 頁和第 8 頁的資料列印在第二張紙上，第 9 頁和第 12 頁的資料則是列印在第三張紙上。

然後您再將這三張紙重新再放在自動進紙槽上，您可以將第 2 頁和第 3 頁的資料列印在第 1 張紙的背面上。第 6 頁和第 7 頁的資料列印在第 2 張紙的背面上。而第 10 頁和第 11 頁的資料則是列印在第 3 張紙的背面。

全部列印完畢之後您可以分別將每張紙對折後依序裝訂在一起後便形成一本小冊子。

附註：

- 當在“主選單”對話框中點選了“無邊界”檢查盒，則無法使用這個功能。
- 若透過網路使用這台機器或是這台機器是被設為資源分享的印表機，則無法使用這個功能。
- 依紙張種類而定，當使用雙面列印時，可以一次將 30 張紙放置在自動進紙槽上。

- ❑ 只能使用適用於雙面列印的紙張種類，否則會降低列印的品質。
- ❑ 根據您所使用的紙張種類的不同和列印文字或是影像資料時墨水耗用程度的差異，當您列印另外一面資料時，可能會發生墨水滲漏滴落的現象。
- ❑ 使用雙面列印功能時，紙張的表面可能會有摩擦污損的現象。

在 Windows 下使用標準雙面列印

請依照下列的步驟，將奇數頁和偶數頁列印在紙張的兩面。

1. 開啓印表機驅動程式。

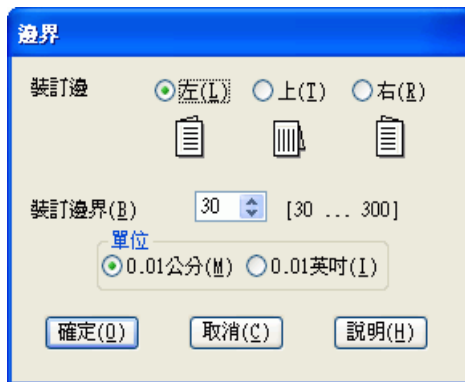


2. 點選主選單，選擇適合的品質選項：
 - ❑ “草稿” 適用於草稿列印
 - ❑ “文字” 適用於需要有較好文字列印品質的文件
 - ❑ “圖文整合” 適用於有文字和圖片較高的列印品質
 - ❑ “影像” 適用於好的列印品質和速度
 - ❑ “最高品質影像” 適用於最好的列印品質
3. 選擇適合的紙張種類設定。
4. 設定適合的紙張大小。

5. 根據列印輸出的需求，將列印方向設為“直印”或是“橫印”。
6. 點選“頁面配置”選單，點選“雙面列印”檢查盒。



7. 點選『邊界』鍵，開啓“邊界”對話框。



8. 指定紙張的裝訂邊緣，您可以將裝訂邊設為“左”、“上”或“右邊”。
9. 在“單位”設定中選擇“公分”或“英吋”。然後，指定裝訂邊界的寬度。您可以輸入 0.3 cm 至 3.0 cm 或 0.12 inches 至 1.18 inches 等範圍內中的任何一個數值。

附註：

不過實際上可以設定的裝訂邊界值可能會因為您所使用的應用軟體不同而有所差異。因此當您正式進行列印工作之前，您可以嘗試性實驗幾張樣張之後取得如何精準地計算裝訂設定值的經驗。

10. 按下『確定』鍵，回到“頁面配置”選單。再按下『確定』鍵，儲存設定值。

11. 將紙張放置在自動進紙槽中，然後從應用程式傳送列印工作。當列印完奇數頁的資料後，電腦螢幕會顯示如何繼續進行偶數頁資料列印的指示說明。
12. 請依照螢幕上所顯示的操作指示，將紙張放置在自動進紙槽上。

附註：

- ❑ 由於墨水用量的多寡可能會在列印的過程中紙張發生捲曲的現象。因此當發生這種現象時，首先請先將紙張反方向捲曲一次試著將捲曲的紙張壓平後，才放置在自動進紙槽上。
- ❑ 將整疊紙張完全拍開後使用手掌或是平坦的表面再將整疊紙張的每一邊都順齊。然後才將紙張整疊放置在自動進紙槽上。

13. 將紙張重新放置在自動進紙槽上，點選『繼續』鍵，列印偶數頁的資料。

在 Windows 下列印摺疊式小冊子

請依照以下的操作步驟來製作一本小冊子。

1. 開啓驅動程式。



2. 點選主選單，選擇適合的品質選項：

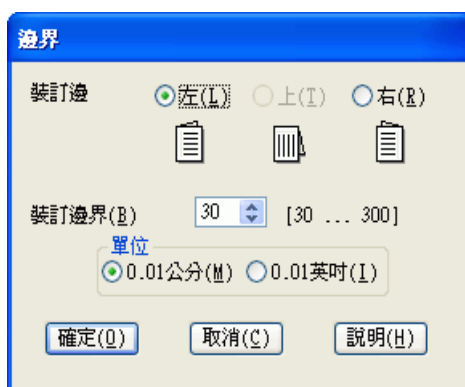
- ❑ “草稿” 適用於草稿列印
- ❑ “文字” 適用於文字列印
- ❑ “圖文整合” 適用於有文字和圖片較高的列印品質
- ❑ “影像” 適用於好的列印品質和速度

□ “最高品質影像” 適用於最好的列印品質

3. 選擇適合的紙張種類設定。
4. 設定適合的紙張大小。
5. 根據列印輸出的需求，將列印方向設為“直印”或是“橫印”。
6. 點選頁面配置，勾選雙面列印檢查盒，再點選摺疊式小冊子。



7. 按下邊界，開啓邊界對話框。

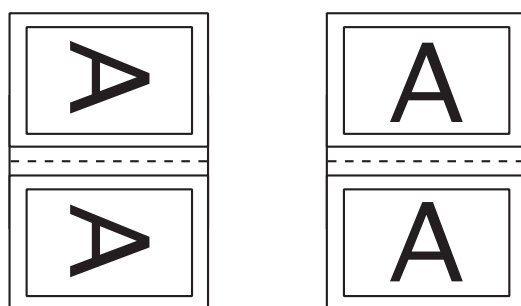


8. 指定紙張的裝訂邊緣，您可以將裝訂邊設為左、上或右邊。

附註：

當您在驅動程式中“主選單”選單對話盒中“列印方向”點選“直印”時，裝訂位置的設定值只能夠選擇“左”或是“右”其中一種。如果您在“列印方向”點選“橫印”時，裝訂位置的設定值只能夠選擇“上”的設定值。

9. 您可以將單位設為公分或英吋。
在“裝訂邊界”欄位中輸入您所要預留的裝訂邊界值。



直印

橫印

*: 摺疊邊緣

** : 邊界

您所指定的裝訂寬度的設定值可以是 0.3 cm 至 3.0 cm 或是 0.12 英吋至 1.18 英吋之間任何的數值。您所設定的裝訂邊界是被用來折疊頁的兩側。舉例來說，如果您是設定 10-mm，則會在列印頁面的兩側分別預留 10mm，所以該整個頁面會被預留 20-mm 的邊界。

10. 按下『確定』按鍵，回到“頁面配置”選單。再按下『確定』鍵，儲存設定值。
11. 將紙張放置在自動進紙槽上，然後從您所使用的應用軟體中傳送一份列印工作。當完成外部頁面的列印後，會顯示如何列印內頁的操作說明。
12. 請依照螢幕上的指示，將紙張重新放置在自動進紙槽上。

附註：

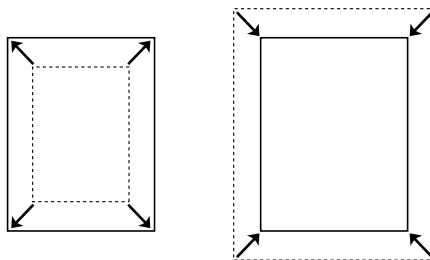
- 由於墨水用量的多寡可能會在列印的過程中紙張發生捲曲的現象。因此當發生這種現象時，首先請先將紙張反方向捲曲一次試著將捲曲的紙張壓平後，才放置在自動進紙槽上。
- 將整疊紙張重新放置在自動進紙槽之前，請先將整疊紙張的邊緣對著堅固且穩定的平台輕輕拍打順齊。

13. 將紙張重新放置在自動進紙槽上，請按下『繼續』鍵，繼續列印內頁的文件資料。
14. 完成列印後，將紙張對摺後，使用訂書針或是其他裝訂方法，將整份文件裝訂成冊。

印至一頁

例如，當您想要將 A4 尺寸的文件列印在其他尺寸的紙張時，您可使用“印至一頁”的功能。

“印至一頁”會自動調整影像或文字以符合您在印表機驅動程式選擇想用來列印的紙張大小，或是讓您手動縮放影像。



附註：

若在主選單中勾選了“無邊界”，則無法使用此功能。

Windows 使用者

1. 開啓驅動程式。



2. 點選主選單，選擇適合的品質選項：

- “草稿” 適用於草稿列印
- “文字” 適用於列印文字檔案
- “圖文整合” 適用於有文字和圖片較高的列印品質
- “影像” 適用於好的列印品質和速度

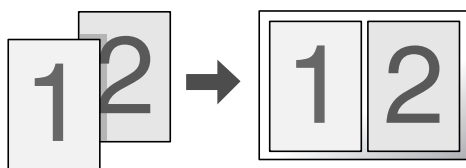
- “最高品質影像” 適用於最好的列印品質
3. 選擇適合的紙張種類設定。
 4. 設定適合的紙張大小。
 5. 根據列印輸出的需求，將列印方向設為 “直印” 或是 “橫印”。
 6. 點選 “頁面配置”，點選 “縮放選項” 的檢查盒。



7. 請依照列印需求，選擇下列其中一個選項。
 - 如果您選擇 “實際列印的紙張大小”，可將您的文件自動縮小或放大，以符合您在實際列印的紙張大小中所選擇的紙張大小。
 - 如果您選擇 “比例”，可讓您手動縮小或放大影像。
 8. 按下 『確定』 鍵，關閉驅動程式對話框。
- 完成以上的步驟後，請先列印 1 份，查看列印品質。

合併列印

所謂“合併列印”功能是将兩頁或是四頁的資料全部合印在一張紙上。



附註：

當您點選“無邊界”檢查盒，則無法使用這個功能。

Windows

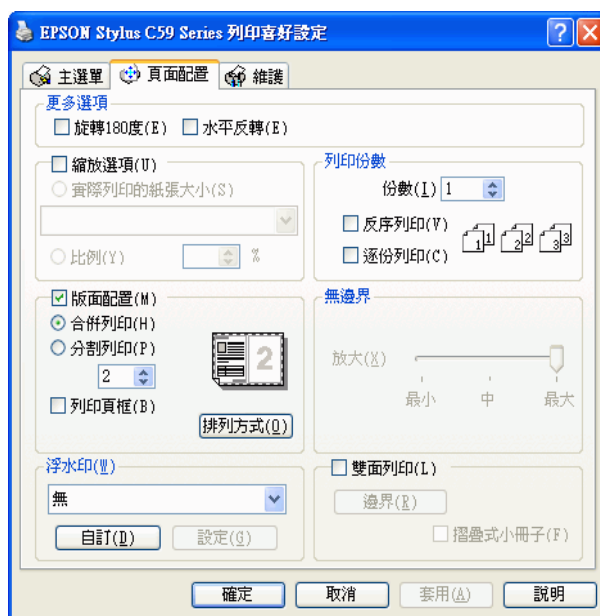
1. 開啓驅動程式。



2. 點選主選單，選擇適合的品質選項：

- “草稿” 適用於草稿列印
- “文字” 適用於需文字列印
- “圖文整合” 適用於有文字和圖片較高的列印品質
- “影像” 適用於好的列印品質和速度
- “最高品質影像” 適用於最好的列印品質

3. 選擇適合的紙張種類設定。
4. 設定適合的紙張大小。
5. 根據列印輸出的需求，將列印方向設為“直印”或是“橫印”。
6. 點選“頁面配置”選單並點選“版面配置”檢查盒。然後點選“合併列印”檢查盒。



7. 請調整下列各項有關“合併列印”的設定值。

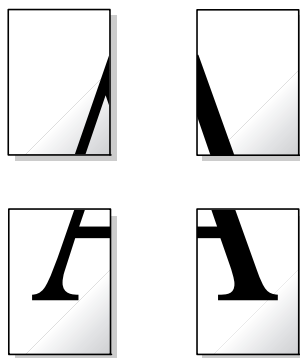
2、4	在一頁上列印 2 張或 4 張文件。
列印頁框	在每張頁面的邊緣列印外框。
排列方式	您可以指定在同一張紙上頁面列印的順序。依據主選單中的“列印方向”設定值而定，可能無法使用某些設定值。

8. 按下『確定』鍵，關閉驅動程式對話框。

完成以上的步驟後，請先列印 1 份，查看列印品質。

分割列印

所謂“分割列印”功能是将一單頁的影像資料先放大成幾張紙大後進行分割列印。



Windows

1. 開啓驅動程式。



2. 點選主選單，選擇適合的品質選項：

- “草稿”適用於草稿列印
- “文字”適用於文字列印
- “圖文整合”適用於有文字和圖片較高的列印品質
- “影像”適用於好的列印品質和速度

- “最高品質影像” 適用於最好的列印品質
3. 選擇適合的紙張種類設定。
 4. 設定適合的紙張大小。
 5. 根據列印輸出的需求，將列印方向設為 “直印” 或是 “橫印”。
 6. 點選 “頁面配置” 選單並點選 “版面配置” 檢查盒。然後點選 “分割列印” 檢查盒。點選向上或向下箭頭，選擇 “2x2”、“3x3”、或 “4x4”。



7. 請參考下表的說明，設定無邊界設定值。

選取	列印的版面上不會留有邊界。
沒有選取	列印的版面上會出現邊界，而此邊界可以被裁切和被重疊貼上的。

附註：

在 Windows Me 和 98 SE 下，分割列印無法使用無邊界的功能。

如果您勾選無邊界檢查盒，則可以使用無邊界放大調整桿的功能。

8. 按下『設定』鍵，開啓“分割列印設定”對話框，選擇分割列印的方式。



9. 請根據列印需求更改以下設定值：

列印裁切線	點選此檢查盒，開啓列印裁切線的選項。
拼貼校正輔助線	輕輕地重疊影像並列印校正輔助線，使得所有影像可以更準確地排在一起。
裁切線	在影像上列印可以顯示需要裁切頁面的邊緣，即可容易裁切頁面。

附註：

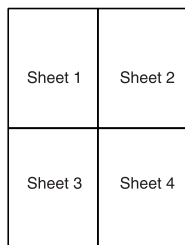
- ❑ 如果您在步驟 7 中點選無邊界檢查盒，會顯示分割列印將會無界的訊息，也不會出現上表的設定值。
- ❑ 如果您只想列印海報其中幾部分而非整張海報，請直接點選您不想列印的頁面部位即可。

10. 按下『確定』鍵，關閉“分割列印設定”對話框。

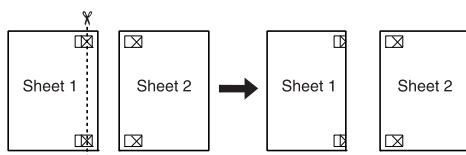
完成以上的步驟後，請先列印 1 份，查看列印品質。

使用分割列印

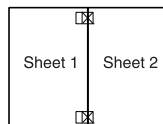
下列所示範的是在分割列印下選擇 “2x2” 並在列印裁切線下選擇 “拼貼校正輔助線” 設定值所列印的四張單張紙，組合成一個大海報。



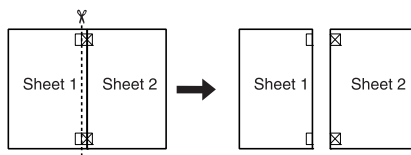
1. 如下圖所示，依照對齊標示將第一張垂直裁切。



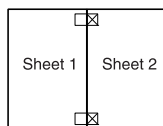
2. 如下圖所示，將第一張疊放在第二張上，並對齊 “對齊標示”，然後暫時的將這兩張紙固定。



3. 如下圖所示，依照對齊標示將第一張垂直切割。

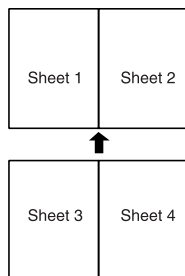


4. 對齊 “對齊標示”，然後從背後將這二張紙固定。



5. 重覆步驟 1 至 4，完成第 3 張和第 4 張。

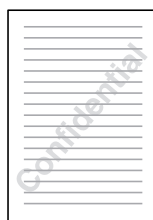
6. 如圖所示，重覆步驟 1 至 4 即可。



7. 裁切四周不要的白邊。

浮水印

“浮水印”功能可以讓您在文件上加印文字類型或是影像類型的浮水印。



附註：

若在主選單中勾選了“無邊界”，則無法使用此功能。

Windows

1. 開啓驅動程式。



2. 點選主選單，選擇適合的品質選項：

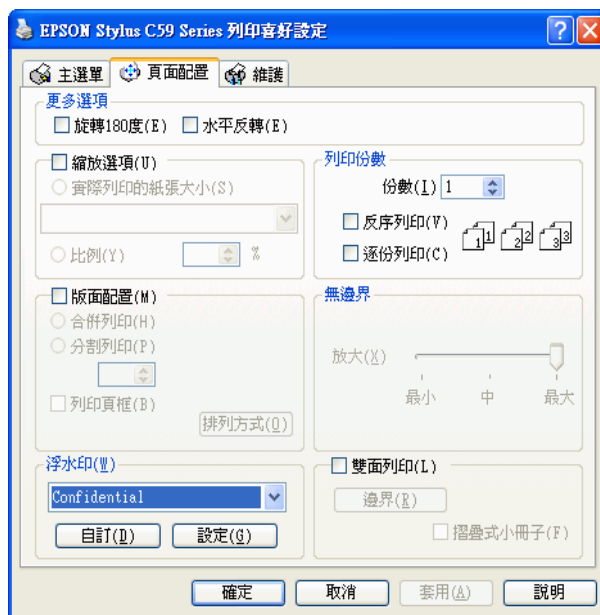
- “草稿” 適用於草稿列印
- “文字” 適用於文字列印
- “圖文整合” 適用於有文字和圖片較高的列印品質

3. 設定適合的紙張種類。

4. 設定適合的紙張大小。

5. 根據列印輸出的需求，將列印方向設為“直印”或是“橫印”。

- 點選“頁面配置”選單，從“浮水印”清單中選擇所需的浮水印，然後按下『設定』鍵。



- 您可以更改浮水印的位置和大小。您可以利用滑鼠拖曳功能在螢幕左邊的“預視”功能視窗中更改浮水印的列印位置和大小。



- 按下『確定』鍵回到“頁面配置”選單。

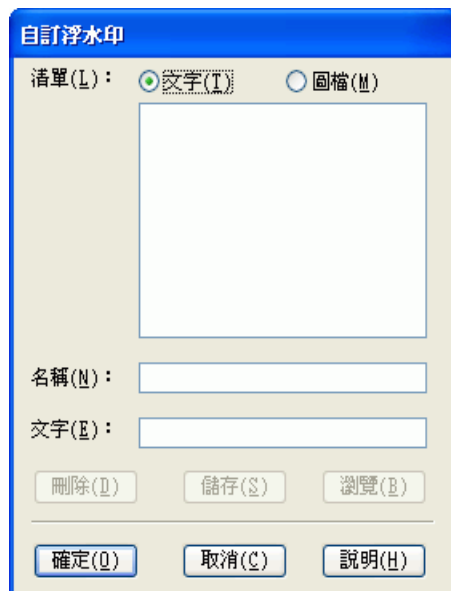
- 按下『確定』鍵，關閉驅動程式對話框。

完成以上的步驟後，請先列印 1 份，查看列印品質。

在 Windows 下自訂浮水印

您可以在浮水印清單中新增一個專屬於您自己的浮水印。

1. 在“頁面配置”選單中，按下“浮水印”選項下的『自訂』鍵，開啓如下圖所示的對話框。



2. 請執行下列其中一個選項：

- ❑ 如果您想要使用一個影像檔案作為浮水印，請點選“圖檔”後，按下『瀏覽』按鍵指定您想要選用的影像檔案。選定後請按下『確定』按鍵。然後在“名稱”欄位中輸入該浮水印的命名。輸入完畢後請記得要按下『儲存』按鍵。
- ❑ 如果您想要訂製一個文字類型的浮水印，請點選“文字”後，在“文字”欄位中輸入浮水印的文字內容。同時您所輸入的文字內容也會當作該浮水印的命名。但是如果您想要修改該浮水印的命名的話，請直接在“名稱”欄位中重新輸入該浮水印命名。輸入完畢後請記得要按下『儲存』按鍵。

3. 按下『確定』按鍵，回到“頁面配置”選單。

4. 按下『設定』鍵，開啓如下圖所示的對話框。



5. 您可以在浮水印視窗中設定浮水印的色彩、位置、密度、尺寸、字體和旋轉等。

6. 設定完成之後，請按下『確定』鍵。

檢查墨水存量

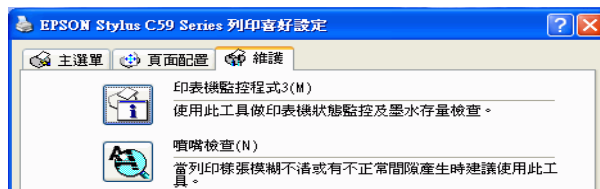
Windows 使用者

附註：

EPSON 建議您使用 EPSON 原廠墨水卡匣。若因使用非原廠墨水卡匣而導致機器受損，EPSON 將不提供免費保固服務。

依照下列其中一種方式，檢查墨水的存量。

- ❑ 雙擊 Windows 工作列上的印表機形狀的圖示。
- ❑ 開啓印表機驅動程式，點選“維護”選單，按下『印表機監控程式 3』圖示鍵。



螢幕上會以圖示方式顯示墨水的存量。



附註：

若安裝在這台機器中的墨水卡匣損毀、和這台機器不相容或安裝不正確，則“EPSON 印表機監控程式 3”無法正確預估墨水卡匣內的墨水存量。

請依照“EPSON 印表機監控程式 3”的操作指示，更換或重新安裝墨水卡匣。

- ❑ 當您傳送一份列印工作到這台機器時，螢幕上會自動開啓“列印進度表”對話框。在這個對話框中您可以檢查各個卡匣內墨水的存量。



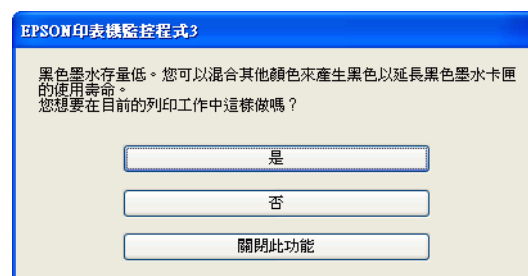
更換墨水卡匣的注意事項

- ❑ 這台機器是使用附有 IC 晶片的墨水卡匣。此 IC 晶片可精確地記錄每個墨水卡匣的墨水存量，因此即使墨水卡匣被取出後再重新安裝，卡匣內的全部墨水都可以繼續被使用。不過，每次取出後再重新裝入時，都會因為機器的例行性檢查動作而消耗一些墨水。
- ❑ 若您要暫時從這台機器中取出墨水卡匣，請小心保存墨水卡匣，避免讓噴嘴周圍碰到灰塵。請將墨水卡匣儲存在與這台機器一樣的環境中。當儲存墨水卡匣時，確認用來指示墨水卡匣顏色的那一面朝上。請勿將墨水卡匣的上方朝下儲存。
- ❑ 出墨孔中的活門是設計用來容納可能會釋放的多餘墨水。因此，建議小心處理。請勿觸碰墨水卡匣的出墨孔或周圍區域。
- ❑ 墨水除了用在列印文件上，下列的操作也會消耗墨水：清潔印字頭清潔、開啓電源時執行的導墨動作、及將墨水卡匣安裝到這台機器中時所進行的導墨動作。
- ❑ 請勿使用填充式墨水。這台機器是使用墨水卡匣上的 IC 晶片來計算墨水剩餘存量。即使墨水卡匣中注滿了墨水，但墨水卡匣上的 IC 晶片也不會重新計算墨水存量，因此可使用的墨水存量不會改變。
- ❑ 請將墨水卡匣放置在孩童無法碰觸的地方。

- ❑ 處理墨水卡匣請小心，因為可能還有一些墨水殘留在墨水孔周圍。若墨水碰到皮膚，請用肥皂及清水徹底洗淨。若墨水噴到眼睛，請立刻用清水沖洗。若完全沖洗後仍感到不適或視覺有問題，請馬上就醫。
- ❑ Epson 建議您請使用 Epson 原廠的墨水卡匣。
如果使用非原廠的墨水卡匣，造成機器的損壞，Epson 不提供免費的保固服務。
- ❑ 請將舊的墨水卡匣保留在印表機中，直到您已準備好要更換的墨水卡匣；否則，取出墨水卡匣後，沒有即時安裝新的墨水卡匣，殘留在印字頭噴嘴上的墨水可能會乾掉。
- ❑ 如果有墨水卡匣的存量過低，經過更換墨水卡匣的操作之後，有可能需要更換墨水卡匣。當出現請更換墨水卡匣的訊息時，請準備新的墨水卡匣。

當墨水卡匣的墨水存量低時，節省黑色墨水 (Windows)

當黑色墨水的存量低時，而彩色墨水的存量比黑色墨水多時，則會出現下列的視窗。它只有在紙張種類為“plain papers”，和“品質選項”為“文字”時才會出現。



您可以在這個視窗中選擇以平常的方式繼續使用黑色墨水或是使用其它的彩色墨水轉換成黑色，節省黑色墨水。



- ❑ 按下『是』鍵，混合彩色墨水來產生黑色墨水。
如果您再列印類似工作時，還會顯示相同的視窗。
- ❑ 按下『否』鍵，繼續使用黑色墨水執行列印工作。
如果您再列印類似工作時，還會顯示相同的視窗。
- ❑ 按下『關閉此功能』鍵，繼續使用黑色墨水執行列印工作。
直到您更換黑色墨水卡匣，否則您不會再看到這個視窗。



更換墨水卡匣

您可以使用這台機器上的按鍵或是透過電腦使用“監控程式”工具來更換墨水卡匣。

使用印表機上的按鍵

下表說明燈號的狀態以及您要採取的行動。

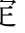


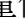
指示燈號	說明
	請準備新的墨水卡匣。
	請更換墨水卡匣。

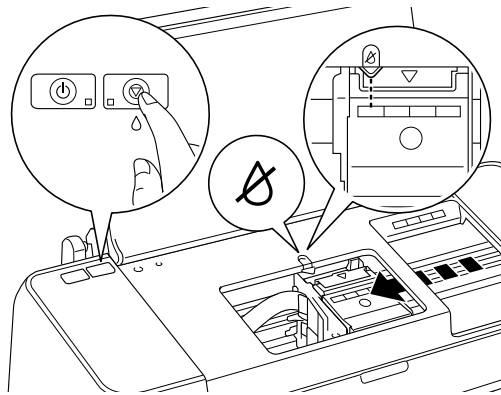
 閃爍、 亮起

請依照下列步驟，按下『』鍵，更換墨水卡匣。

附註：

下列操作範例為更換藍色墨水卡匣的操作步驟。

1. 請確定  電源燈號是亮起的，而不是不停閃爍。
2. 打開印表機上蓋。
3. 按下『』鍵。
印字頭會移至檢查墨水卡匣的位置，""燈號會開始不停閃爍。""符號會指示出墨水存量低的墨水卡匣。

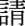


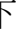
附註：

如果墨水卡匣的墨水存量低時，您還可以繼續列印，直到需要更換墨水卡匣。



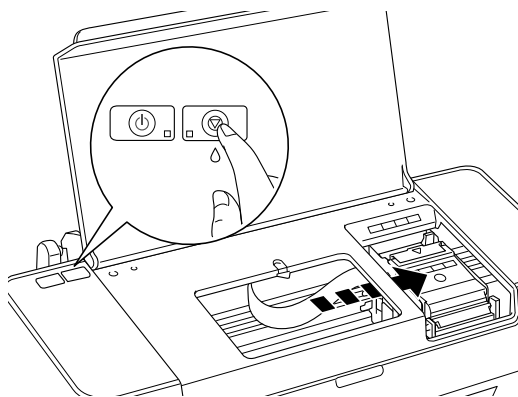
注意：

請勿用手移動印字頭，否則可能會損壞這台機器。請按下『』鍵，移動印字頭。

4. 再按下『』鍵。

若有 1 個以上的墨水卡匣的墨水存量低，則印字頭會移至 “ \times ” 符號的位置。每按 1 下『 $\odot \cdot \Delta$ 』鍵，印字頭會使用 “ \times ” 符號指示出墨水存量低的墨水卡匣，直到確認完畢為止。

此時，當您再按下『 $\odot \cdot \Delta$ 』鍵時，則印字頭會移至更換墨水卡匣的位置。

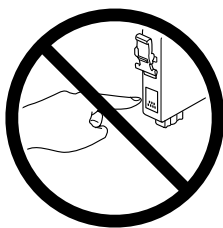


5. 從包裝袋中取出新的墨水卡匣。



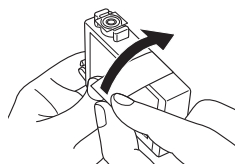
注意：

- ❑ 從包裝袋中取出墨水卡匣時，請注意不要弄斷墨水卡匣側邊的掛鉤。
- ❑ 請勿觸碰墨水卡匣側邊的綠色 IC 晶片。這樣可能會損壞墨水卡匣。



- ❑ 取出舊的墨水卡匣後，請立刻安裝新的墨水卡匣。否則印字頭可能會乾掉而無法列印。

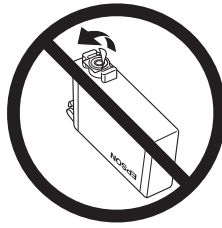
6. 請如圖所示，撕除墨水卡匣底部的黃色貼紙。



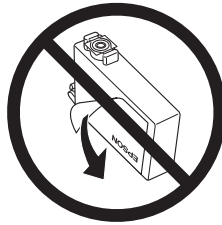


注意：

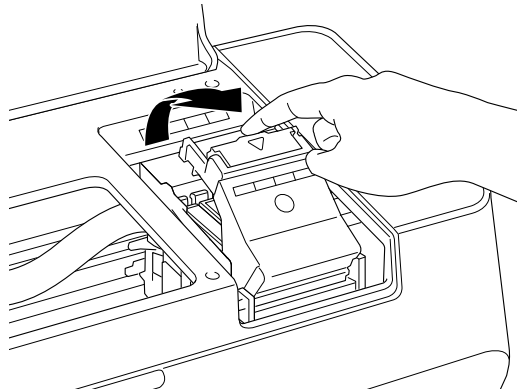
- 安裝墨水卡匣之前，請確實移除墨水卡匣上的黃色貼紙，否則列印品質可能會降低或是無法列印。
- 如果您沒有撕除墨水卡匣上的黃色貼紙，便將墨水卡安裝到這台機器中，請取出墨水卡匣，再撕除黃色貼紙。
- 請不要撕除墨水卡匣底部的透明貼紙，否則可能會導致墨水卡匣的毀損。



- 請不要撕除墨水卡匣上的貼紙，否則會導致墨水外漏的問題。

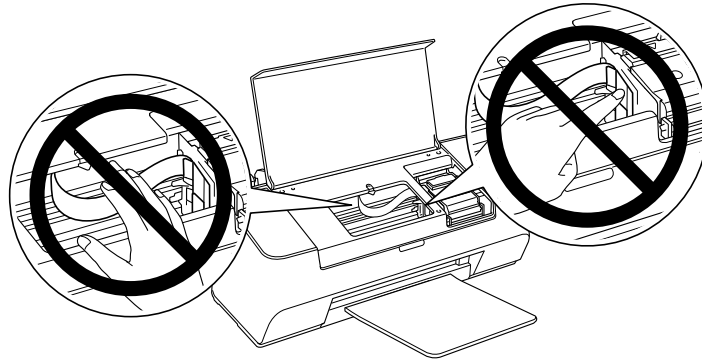


7. 請如圖所示，打開墨水卡匣護蓋。

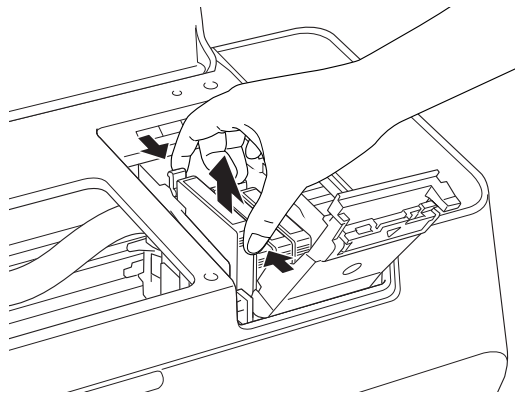




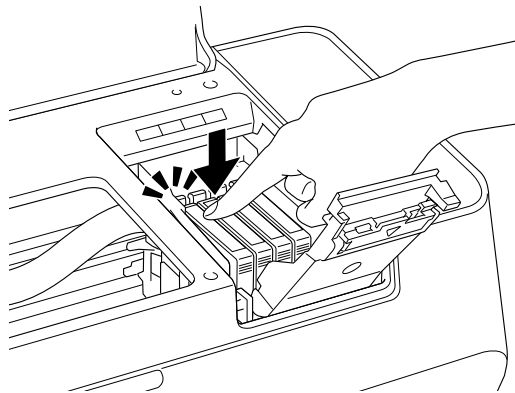
注意：
請不要觸碰到下圖所標示的地方。



請如圖所示，取出要更換的墨水卡匣。
將墨水卡匣從印表機中取出後，請妥善處理。
請勿拆解已用過的卡匣或試著填充墨水。

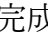
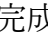


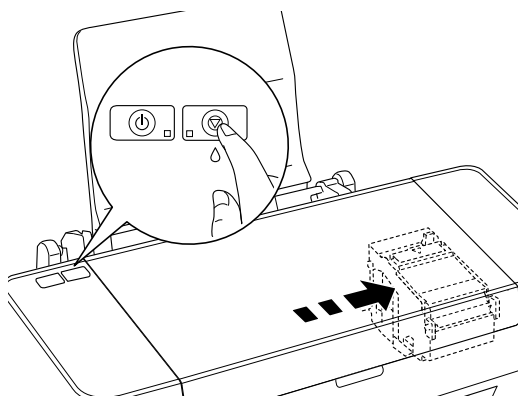
8. 請如圖所示，將墨水卡匣放入墨水卡匣槽中。
再向下壓下墨水卡匣直到卡入為止。




9. 當您完成墨水卡匣的更換後，請闔上墨水卡匣的護蓋和印表機上蓋。

10. 按下『』鍵。

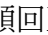
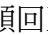
這台機器會移動印字頭並開始導墨。這個過程大約要花費 1 分 30 秒的時間。當導墨完成時，印字頭會回到起始位置。“”燈號停止閃爍，保持恆亮，“”燈號會熄滅。



注意：

當這台機器正在導墨時，“”燈號會不停閃爍。這個燈號還在閃爍時，請勿關閉這台機器的電源。這麼做可能會造成導墨不完全。

附註：

當印字頭回至起始位置後，而“”燈號仍然不停閃爍，有可能是墨水卡匣安裝不正確。再按一下『』鍵，重新正確安裝墨水卡匣。

透過電腦

您可以在電腦螢幕上偵測目前墨水卡匣內的存量，您也可以參考螢幕上的指示更換墨水卡匣。

當墨水卡匣的墨水存量低，請按下 EPSON Status Monitor 視窗中的『怎麼辦!』鍵。請依照螢幕上的說明，更換墨水卡匣。

當墨水卡匣還有墨水時，更換墨水卡匣

在某些情況下您可能需要更換還有墨水存量的墨水卡匣。

要在“”燈號開始閃爍之前，或是 EPSON 狀態監控程式通知您需要更換墨水卡匣前，更換墨水卡匣，請參考這個章節中的說明。

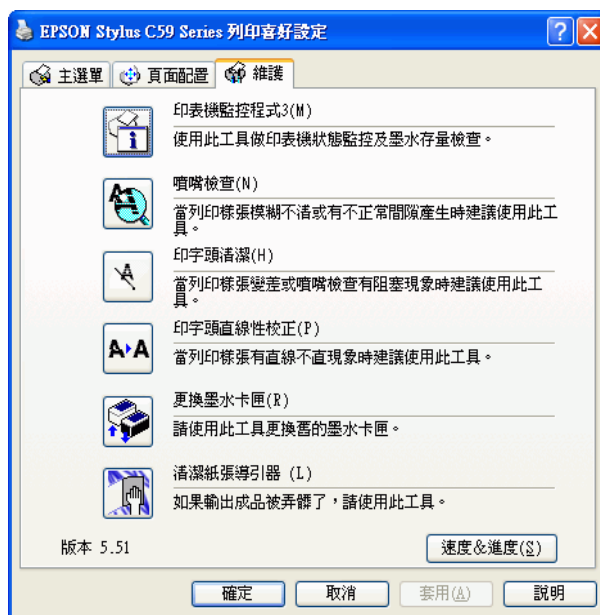
您可以使用這台機器上的按鍵或是透過電腦使用“監控程式”工具來更換墨水卡匣。

附註：
使用印表機上的按鍵，只能更換需要更換的墨水卡匣。

透過電腦 (Windows)

使用印表機“維護”工具，螢幕上會顯示更換墨水卡匣的操作步驟。

如果您要在墨水卡匣還有墨水存量時，更換墨水卡匣，請點選“維護”選單。



更換有關印表機工具的詳細說明，請參考線上輔助說明。

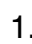
噴嘴檢查

若您發現列印結果模糊或有些點不見了，您可以檢查印字頭噴嘴來確定問題。

您可以使用電腦的噴嘴檢查工具或印表機上的按鍵來檢查印字頭噴嘴。

在 Windows 下使用噴嘴檢查工具

請依照下列的步驟，使用噴嘴檢查工具。

1. 請確定  錯誤燈號沒有不停閃爍或亮起。
2. 請確定在自動進紙槽中已放置 A4 的紙張。
3. 在工作列印表機的圖示上，按下滑鼠的右鍵，點選“噴嘴檢查”。

如果工作列上沒有顯示印表機的圖示，請參考下列章節的說明，增加印表機的圖示。

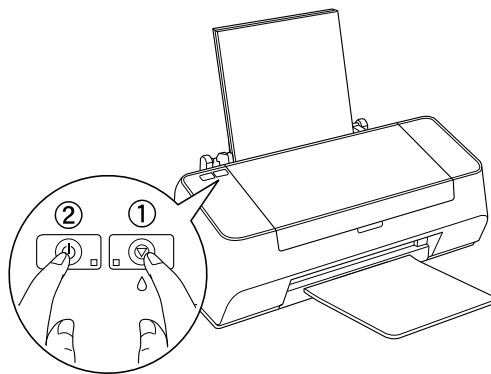
第 10 頁 “從工作列”

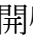
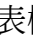
4. 請依照螢幕上的說明操作。

使用印表機上的按鍵

1. 請確定這台機器的電源是關閉的。
2. 請確定在自動進紙槽中已放置 A4 的紙張。

3. 按下  鍵不放，再按下  電源鍵，開啓印表機的電源。

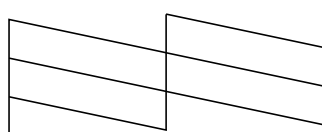


4. 當印表機的電源開啓後，請先放開『 電源』鍵，等到噴嘴檢查開始後，再放開『 維護』鍵。

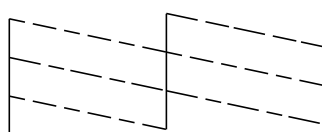
下列為噴嘴檢查表單的範例。

請查看列印输出的噴嘴檢查表單。

如果噴嘴檢查表單上沒有任何列印品質上的問題，則代表噴嘴沒有阻塞。



如果噴嘴檢查表單上有線段遺失 (如下圖所示)，則表示印字頭的噴嘴可能阻塞了或是印字頭直線性不直的關係。




印字頭清潔

若您發現列印結果中有模糊或某些點不見了，您可以需要清潔印字頭來解決這些問題，確保噴嘴沒有阻塞。

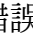
您可以使用安裝在電腦內印表機軟體中的“印字頭清潔”工具，或是使用這台機器上的控制面板按鍵來清潔印字頭。

附註：

- 清潔印字頭時會同時用到彩色及黑色墨水。若了避免浪費墨水，只有在複印品質降低時再清潔印字頭 (例如：列印結果模糊不清、色彩不正確或色偏。)
- 先使用噴嘴檢查確認是否需要清潔印字頭。這麼一來可以省墨。
- 當 “” 燈號不停閃爍或亮起時，則無法執行噴嘴檢查，請先更換墨水卡匣。

Windows 使用者

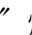
請參考下列說明，使用印字頭清潔工具。

1. 請確定  錯誤燈號沒有不停閃爍或亮起。
2. 請確定在自動進紙槽中已放置 A4 的紙張。
3. 在工作列印表機的圖示上，按下滑鼠的右鍵，點選 “印字頭清潔”。

如果工作列上沒有顯示印表機的圖示，請參考下列章節的說明，增加印表機的圖示。

第 10 頁 “從工作列”

4. 請依照螢幕上的說明操作。

當這台機器正在執行印字頭清潔時，“” 燈號會不停閃爍。



注意：

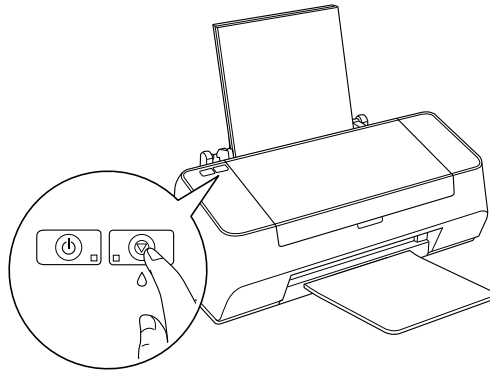
當 “” 燈號不停閃爍時，請勿關閉這台機器的電源。否則可能會損壞這台機器。

附註：

- 若在清潔動作重覆進行四次之後，列印品質仍然沒有改善，請關閉這台機器的電源，請稍候約 6 個小時，再執行噴嘴檢查，如有需要，再重覆進行清潔印字頭動作。
- 若列印品質仍然沒有改善，可能是墨水卡匣太舊或受損需要更換。
- 若更換墨水卡匣之後，列印品質仍然有問題，請洽詢 EPSON 授權維修中心。
- 若要維持良好的複印品質，我們建議每個月至少列印數頁。

使用印表機上的按鍵

1. 請確定“⏻ 電源”燈號是亮起的，而且“⊙⋅⊙”燈號是熄滅的。
按下『💧 維護』鍵約 3 秒鐘不放。



印表機開始清潔印字頭，“⏻ 電源”燈號開始不停閃爍。



注意：

當“⏻ 電源”燈號不停閃爍時，請勿關閉印表機的電源；否則可能會導致印表機受損。

2. 當“⏻ 電源”燈號停止閃爍時，這台機器會列印噴嘴檢查表單，確認噴嘴已清潔乾淨。

附註：

- ❑ 若在清潔動作重覆進行四次之後，列印品質仍然沒有改善，請關閉這台機器的電源，請稍候約 6 個小時，再執行噴嘴檢查，如有需要，再重覆進行清潔印字頭動作。
- ❑ 若列印品質仍然沒有改善，可能是墨水卡匣太舊或受損需要更換。
- ❑ 若更換墨水卡匣之後，列印品質仍然有問題，請洽詢 EPSON 授權維修中心。
- ❑ 若要維持良好的複印品質，我們建議每個月至少列印數頁。

印字頭直線性校正


若您注意到垂直線或水平線不直時，您可能需要使用驅動程式中的印字頭直線性校正工具，解決這個問題。

附註：

當這台機器正在列印印字頭直線性校正表單時，請不要按下『⊙⋅⊙』鍵，取消列印。

Windows 使用者

請依照下列的步驟，使用印字頭直線性校正工具，直線性校正印字頭。

1. 請確定  錯誤燈號沒有不停閃爍或亮起。
2. 請確定在自動進紙槽中已放置 A4 的紙張。
3. 在工作列印表機的圖示上，按下滑鼠的右鍵，點選“印字頭直線性校正”。

如果工作列上沒有顯示印表機的圖示，請參考下列章節的說明，增加印表機的圖示。


第 10 頁“從工作列”

4. 請依照螢幕上的說明操作。

清潔紙張導引器

當您發現到紙張的背面有污點，可能是墨水殘留在紙張導引器上。
在這種情況下，您可以使用印表機驅動程式中的清潔紙張導引器工具，解決這個問題。

Windows 使用者

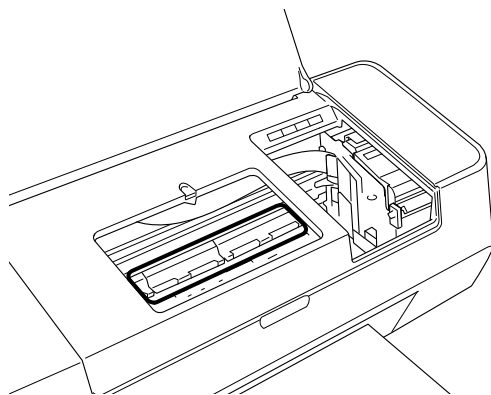
1. 請確定  錯誤燈號沒有不停閃爍或亮起。
2. 請確定在自動進紙槽中已放置 A4 的紙張。
3. 開啓印表機驅動式，點選維護選單，再按下清潔紙張導引器。
4. 請依照螢幕上的說明操作。

清潔印表機

爲了讓這台機器保持在最佳狀態，請在一年內清潔這台機器數次。

1. 拔下這台機器的電源線。
2. 移除自動進紙槽上的紙張。
3. 使用軟布小心地清除自動進紙槽上所有的灰塵及毛屑。

4. 若機器外殼或自動進紙槽的內部髒了，請用柔軟且乾淨的布沾點中性清潔劑擦拭。請確實闔上印表機上蓋以避免水流入印表機內部。
5. 若印表機的內部有乾涸的墨水污漬，請用濕布輕輕地擦拭。
6. 如果墨水外漏在印表機的內部，請用濕布輕輕地擦拭。



警告：
請小心，不要觸碰到內部的齒輪。



注意：
□ 小心，請勿擦拭印字頭滑動軌道。

- 請勿使用酒精或稀釋的溶劑清潔印表機；因為這些化學藥劑可能會在某種情況下導致印表機內部的零件受損。
- 小心，請勿讓水滲入印表機的機械部份或內部的電子零件。
- 請勿使用太硬的刷子。
- 請勿在印表機的內部噴灑潤滑油；不適合的油可能會損壞機械部份。若您需要使用潤滑油，請洽詢經銷商或合格的服務人員。

搬運印表機

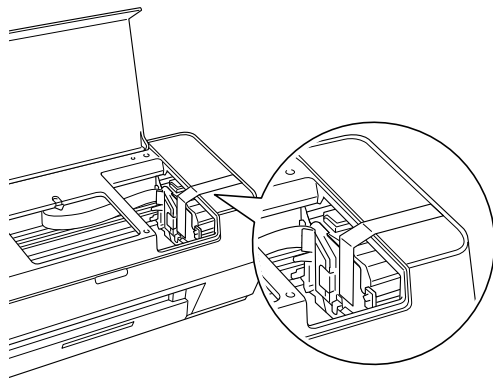
若您需要搬運印表機，請用原先的箱子（或與印表機體積差不多的箱子）和保護裝置並如下所述，小心地整理及重新包裝。請依照下列的步驟。



注意

- 當儲存或搬運印表機時，請不要傾斜印表機或上下顛倒放置印表機，否則墨水可能會外漏。
- 請將墨水卡匣留在印表機內。因為在搬運途中，若取出墨水卡匣可能會導致印表機受損。

1. 開啓印表機的電源，再打開印表機的上蓋，查看印字頭的位置。
請稍候，直到印字頭回至最右邊的起始位置，再闔上印表機的上蓋。
2. 關閉印表機的電源，再拔掉電源線。
3. 拔下印表機上的界面連接線。
4. 取出自動進紙槽上的紙張。
5. 打開印表機的上蓋。
如下圖所示，使用膠帶固定印字頭，再闔上印表機的上蓋。



6. 移除出紙托盤和紙張支撐板。
7. 將保護裝置固定在印表機的兩側。
8. 將印表機和電源線放入原先的包裝箱內。

附註：

- 搬運印表機時，請維持印表機的平衡。
- 在下次使用這台機器之前，請移除這台機器的保護裝置。

在網路上設定這台機器

Windows XP x64、XP 和 2000 使用者

這個章節說明如何設定這台機器，讓其他在網路上的電腦都可以使用這台機器。

首先，您將印表機與要設定共用印表機的電腦直接連接。然後，在每台將會使用印表機的網路電腦新增印表機。

附註：

- ❑ 此章節只針對小型網路的使用者。若您想要在大型網路上，將這台機器設定為一台資源分享的印表機，請洽詢網路管理員。
- ❑ 若要在 Windows XP x64 或 XP 下安裝軟體程式，必須以電腦管理者的帳號登入。若您是以有限制的帳號使用者登入，則無法安裝軟體程式。
安裝完 Windows XP x64 或 XP 之後，使用者的帳號會被設成電腦管理者的帳號。
- ❑ 若要在 Windows 2000 下安裝軟體程式，必須以具有管理者權限的使用者 (屬於管理者群組中的使用者) 身份登入。
- ❑ 下列所提供的圖片都是 Windows XP x64 或 XP 的畫面。

將這台機器設定為共用的印表機

若要讓其他的電腦可以透過網路來使用這台機器，請依照下列的步驟來設定直接連接至這台機器的電腦。

1. Windows XP x64 和 XP 使用者：

按下『開始』鍵、指向“控制台”、然後雙擊“印表機和傳真”。(若“控制台”是“類別目錄檢視”，請點選“印表機和其他硬體”，然後選擇“印表機和傳真”)。

Windows 2000 使用者：

按下『開始』鍵，指向“設定”，並點選“印表機”。

2. 點選這台機器的圖示並按下滑鼠右鍵，點選“共用”。

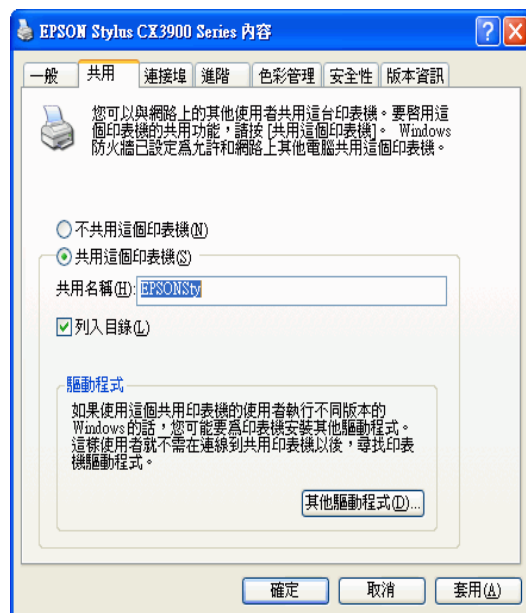
3. Windows XP x64 和 XP 使用者：

點選“設定共用為：”，然後鍵入資源分享印表機的名稱。

Windows 2000 使用者：

點選“設定共用為：”，然後鍵入資源分享印表機的名稱。

附註：
在資源分享名稱中，請勿使用空白或連結符號。



若您想要在 Windows XP x64、XP 或 2000 自動將印表機驅動程式下載到不同 Windows 版本的電腦中，請按下『其他驅動程式』鍵，並選擇適用於其他電腦的環境和作業系統。
按下『確定』鍵，然後將軟體光碟片放入光碟機中。

4. 按下『確定』鍵，或是若您已安裝其他驅動程式，請按下『關閉』鍵。

在網路上使用這台機器

請依照這些步驟，在每台將會使用印表機的網路電腦中新增印表機。

附註：

在您可以從其他電腦來使用印表機之前，您的印表機必須先在與印表機連接的電腦中將其設定為共用印表機。

1. Windows XP x64 和 XP 使用者：

按下『開始』鍵、指向“控制台”、然後雙擊“印表機和傳真”。(若“控制台”是“類別目錄檢視”，請點選“印表機和其他硬體”，然後選擇“印表機和傳真”)。

Windows 2000 使用者：

按下『開始』鍵，指向“設定”，並點選“印表機”。

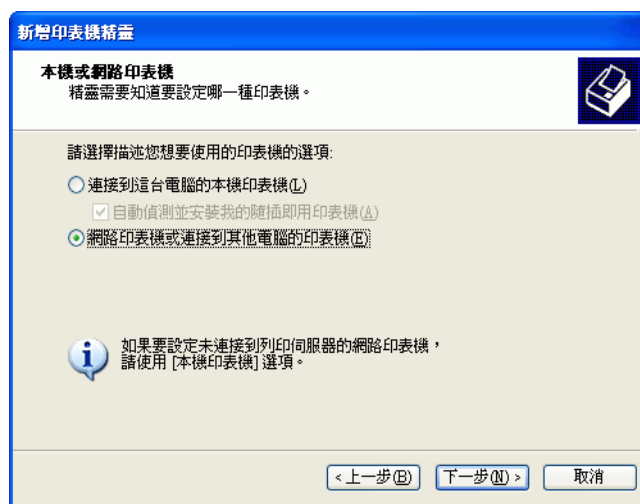
2. 雙擊“新增印表機”圖示，開啓“新增印表機精靈”視窗。
3. 按『下一步』鍵。

4. Windows XP x64 和 XP 使用者：

點選“網路印表機或連接到其他電腦的印表機”，然後按『下一步』鍵。

Windows 2000 使用者：

點選“網路印表機”，然後按『下一步』鍵。



5. 按『下一步』鍵。

6. 雙擊直接連接到這台機器的電腦圖示。然後，點選這台機器的圖示。



7. 按『下一步』鍵，並依照螢幕上的指示操作。

附註：

- 根據直接連接這台機器的電腦所使用的作業系統及連接埠而定，“新增印表機精靈”視窗可能會通知您從印表機軟體光碟片中安裝印表機驅動程式。在這種情況下，請按『Have Disk』鍵並依照螢幕上的指示操作。

- 若要監控資源分享印表機的狀態，您必須在每台電腦中安裝 EPSON 印表機狀態監控 3。當第一次安裝印表機軟體時，將會自動安裝 EPSON 印表機狀態監控 3。

Windows Me 和 98 SE 使用者

這些操作說明告訴您如何設定印表機，讓網路上的其他使用者可以共用它。

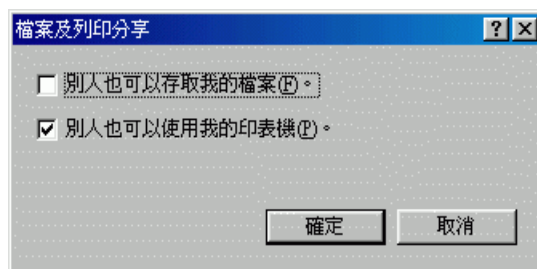
首先，您將印表機與要設定共用印表機的電腦直接連接。然後，在每台將會使用印表機的網路電腦新增印表機。

附註：

這些操作說明告訴您如何利用印表機作為共用的網路印表機。若要將印表機直接連接至網路，不想將其設定為共用印表機，請洽詢網路管理者。

將印表機設定為資源分享的印表機

1. 按下『開始』，指向“設定”，並點選“控制台”。
2. 雙擊“網路”圖示。
3. 按下『檔案及列印分享』鍵。
4. 點選“別人也可以使用我的印表機”並按下『確定』鍵。

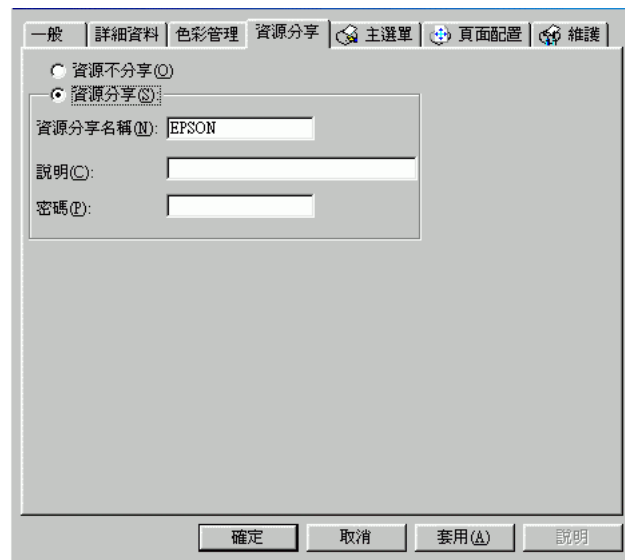


5. 在“網路”對話框中按下『確定』鍵。
6. 在“控制台”中，雙擊“印表機”圖示。

附註：

- 若出現要求您放入 Windows Me 或 98SE 光碟片的訊息，請將光碟片放入光碟機中並依照螢幕上的操作說明。
 - 若出現要求您重新啟動電腦的訊息，請重新啟動，然後打開“印表機”資料夾並繼續進行步驟 7。
7. 在“印表機”資料夾中點選印表機的圖示。

8. 打開“檔案”功能表並點選“資源分享”。
9. 點選“資源分享”，鍵入有關印表機的資訊，並按下『確定』鍵。



在網路上使用印表機

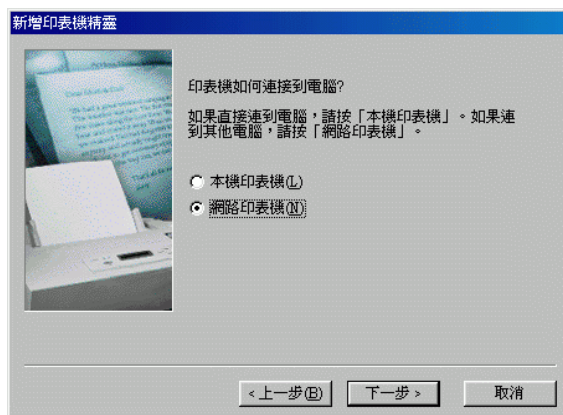
請依照下列的步驟，在每台會使用印表機的網路電腦中新增印表機。

附註：

在您可以從其他電腦來使用印表機之前，您的印表機必須先在與印表機連接的電腦中將其設定為共用印表機。

1. 按下『開始』，指向“設定”，並點選“印表機”。
2. 雙擊“新增印表機”圖示。出現“新增印表機精靈”視窗。
3. 按『下一步』鍵。

- 點選“網路印表機”並按『下一步』鍵。



- 在下一個畫面中，按下『瀏覽』鍵。
- 雙擊與印表機直接連接的電腦圖示。然後，點選印表機圖示。



- 按下『確定』鍵並依照螢幕上的操作說明。

附註：

若要監控共用印表機的狀態，必須在每台電腦中安裝“EPSON 印表機監控程式 3”。當安裝印表機軟體時，便會自動安裝“EPSON 印表機監控程式 3”。

解決問題的方法

判斷問題

請依照下列 2 個簡單的方法，解決這台機器的問題：首先判斷問題，然後使用適當的解決方法直到解決問題為止。

線上解決問題的方法、控制面板上的燈號、EPSON 印表機監控工具或執行印表機自我測試來判斷問題並解決一般性問題。請參考下列的說明。

若是與列印品質相關的特殊問題、與列印品質無關的輸出問題、進紙問題、或機器根本無法列印，請參考在此節中的說明。

錯誤指示燈號

經由這台機器上的指示燈號，您可以解決許多常見的問題。當這台機器停止運作，控制面板上的指示燈號亮起或不停閃爍時，請參考下列表格，判斷問題，並解決問題。

指示燈號	問題和解決的方法	
● ● ●	缺紙	
	自動進紙槽上沒有紙了	請將紙張放置在自動進紙槽上。按下「● ● ●」鍵，印表機會繼續列印，燈號會熄滅。
● ● ●	夾紙	
	紙張夾在印表機中	➔ 請參考第 89 頁“夾紙”
● ● ●	請更換墨水卡匣	
	墨水卡匣的墨水存量過低或尚未安裝	請準備新的墨水卡匣。更換墨水卡匣後，燈號仍然亮起，可能是墨水卡匣安裝不正確，請重新正確安裝墨水卡匣。
	不正確的墨水卡匣	
	所安裝的墨水卡匣無法使用在這台印表機上	請更換適合的墨水卡匣。
	墨水匣安裝不正確	
墨水匣安裝不正確	如果印字頭是位在起始位置，請按下 ● ● ● 維護鍵，將印字頭移至更換墨水卡匣的位置。請移除墨水卡匣並重新正確安裝墨水卡匣。 如果印字頭是位在更換墨水卡匣的位置，請移除墨水卡匣並重新正確安裝墨水卡匣。	
● ● ●	墨水存量低	
	黑色或彩墨水卡匣存量低	請準備新的墨水卡匣。
○ ● ● 快速閃爍	墨水卡匣錯誤	
	印字頭無法回至起始位置。	關閉印表機的電源。打開印表機上蓋並取出在進紙路徑中的所有紙張。然後，再開啓印表機的電源。若還是無法清除錯誤，請洽詢 EPSON 授權維修中心。
● ● ● 不停閃爍	印表機的集墨棉滿了	
	印表機內部的集墨棉滿了	請洽詢 Epson 授權維修中心。

● ● ● = 亮起 ○ = 熄滅 ● ● ● = 閃爍

EPSON 狀態監控 (Windows 使用者)

若在列印時發生問題，則在「列印進度表」視窗中會出現錯誤訊息。

當墨水卡匣的墨水存量低時，按下「列印進度表」視窗中的『怎麼辦！』鍵，EPSON 狀態監控將會一步步教導您更換墨水卡匣。

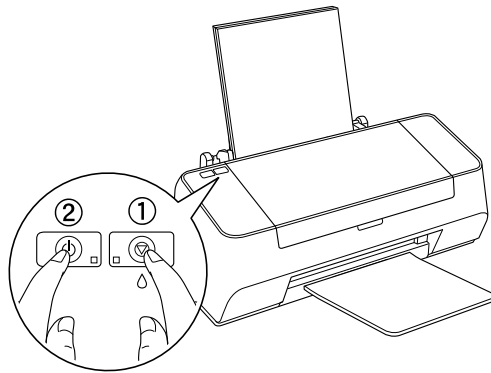
若出現指示這台機器內部零件的使用壽命快到的訊息時，請洽詢 EPSON 授權維修中心，更換這些零件。

執行這台機器的自我測試

若您無法確定問題的來源，請執行這台機器自我測試有助於確認問題是來自機器或電腦。

若要列印自我測試頁，請依照下列的步驟。

1. 請確定印表機和電腦的電源是關閉的。
2. 拔下印表機的 USB 連接線。
3. 請確定 A4 尺寸的紙張已放置在自動進紙槽上。
4. 按下『⊙·△ 維護』鍵不放，再按下『⏻』鍵開啓印表機的電源。
請先放開『⏻ 電源』鍵。
當印表機開始進行自我測試動作後，請放開『⊙·△ 維護』鍵。



這台機器列印出的自我測試頁包含噴嘴檢查表單。

- ❑ 如果有列印測試頁，問題可能是來自於印表機的軟體設定，界面連接線或是您的電腦。也可能是您的印表機軟體沒有正確安裝。請移除印表機軟體，然後重新安裝。
- ❑ 如果沒有印出測試列印頁，可能是印表機發生問題。

如果這台機器沒有運作，請洽詢 Epson 授權維修中心。

檢查印表機的狀態

Windows

列印進度表

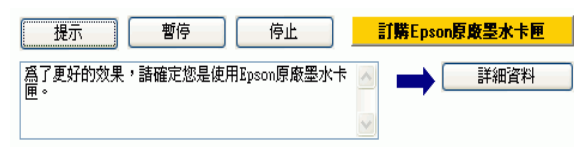
當您傳送一份列印工作到這台機器後，便會開啓如下圖所示的“列印進度表”視窗。



“列印進度表”會顯示目前列印工作的進度及提供列印狀態的資訊。同時，此計量表也顯示了有關列印較佳化的列印提示及錯誤訊息。請參考下個章節的說明。

列印小提示

“列印進度表”視窗底部的文字框，會顯示列印小秘訣。每 30 秒出現一個新的列印小秘訣。關於目前顯示的列印提示之詳細說明，請按下『詳細資料』鍵。



錯誤訊息

若在列印時發生問題，則錯誤訊息會出現在“進度計量表”視窗上方的文字框內。詳細說明資料，請按下『e-支援』鍵開啓“進階使用說明”。

當墨水卡匣的墨水存量低時，則在文字框的下方會出現『怎麼辦!』鍵。請按下『怎麼辦!』鍵，則 EPSON 印表機監控程式 3 將指導您一步一步的進行墨水卡匣的更換程序。



使用 EPSON 列印管理員

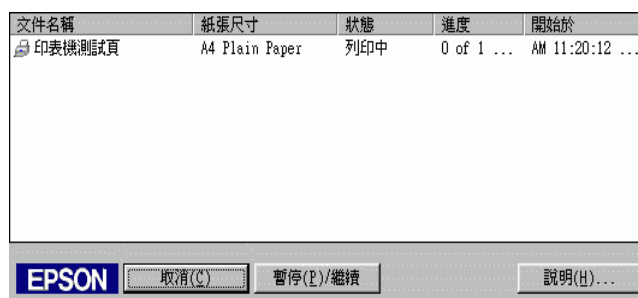
EPSON 列印管理員與 Windows 列印管理員類似。若同時接收到兩筆或以上的列印工作，則會依接收的順序保留這些列印工作 (在網路上使用印表機，可能會稱作列印佇列)。當列印工作到達行列的最頂端時，EPSON 列印管理員將傳送列印工作到印表機。

從列印管理員，您可以查看已傳送到印表機之列印工作的列印狀態資訊。您也可以取消、暫停、及繼續列印已選定的列印工作。

附註：

EPSON 列印管理員不適用於 Windows XP x64、XP 及 2000。

傳送列印工作後，在工作列上將會印表機的圖示。按下圖示，開啓“EPSON 列印管理員”。

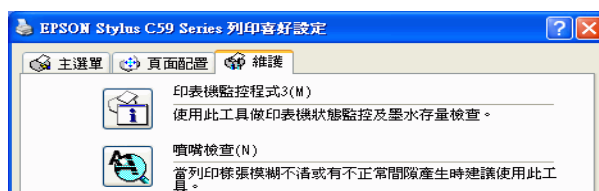


使用 EPSON 印表機監控程式 3

EPSON 印表機監控程式 3 顯示有關印表機狀態的詳細資訊。

有兩種開啓 EPSON 印表機監控程式 3 的方法：

- ❑ 雙擊 Windows 工作列上印表機的圖示。
- ❑ 開啓印表機軟體，點選“維護”選單，然後按下『印表機監控程式 3』鍵。



當您開啓印表機監控程式 3 時，開啓下列視窗。



EPSON 印表機監控程式 3 提供下列資訊：

- ❑ **目前狀態：**
EPSON 印表機監控程式 3 提供詳細的印表機狀態資訊、圖形顯示、及狀態訊息。若墨水存量低，在“EPSON 印表機監控程式 3”視窗中會出現『怎麼辦！』鍵。按下『怎麼辦！』鍵顯示墨水卡匣的更換步驟說明並將印字頭移至墨水卡匣的更換位置。
- ❑ **墨水存量：**
EPSON 印表機監控程式 3 提供墨水存量的圖形顯示及估計墨水還可以列印頁數。
- ❑ **墨水卡匣資訊：**
您可以按下『資訊』鍵查看有關已安裝墨水卡匣的資訊。
- ❑ **e- 支援：**
您可以從 EPSON 印表機監控程式 3 開啓線上進階使用說明。若您遇到問題，請按下“EPSON 印表機監控程式 3”視窗中的『e- 支援』鍵。

列印品質的問題

如果發生列印品質的問題，請和下列範本做比較。
點選圖示下方的標題文字，查看解決的方法。

<p>enthalten alle i Aufdruck. W J 5008 "Regel</p> <p>良好的範本</p>	 <p>良好的範本</p>
<p>enthalten alle i Aufdruck. W J 5008 "Regel</p> <p>第 85 頁 “水平條紋”</p>	<p>enthalten alle i Aufdruck. W J 5008 "Regel</p> <p>第 86 頁 “直線不直或暈開”</p>
 <p>第 85 頁 “水平條紋”</p>	 <p>第 86 頁 “直線不直或暈開”</p>
 <p>第 86 頁 “色彩不正確或不足”</p>	 <p>第 86 頁 “輸出是模糊的或是被弄髒”</p>

水平條紋

- ❑ 請確認自動進紙槽上的紙張列印面是朝上。
- ❑ 執行“印字頭清潔”工具。清潔任何阻塞的噴嘴。
- ❑ 請在墨水卡匣開封後六個月內用完。

- ❑ 使用 EPSON 原廠墨水卡匣。
- ❑ 請查看 ④·⑤ 燈號。
如果 ④·⑤ 燈號閃爍不停，請更換墨水卡匣。
- ❑ 請使用 EPSON 狀態監控程式 3 確認墨水卡匣的存量。(Windows)
- ❑ 請確認印表機驅動程式中“紙張選項”的設定值與您目前放置在自動進紙槽內的紙張種類是相同的。

直線不直或暈開

- ❑ 確定自動進紙槽上的紙張列印面是向上的。
- ❑ 執行“印字頭清潔”工具，清潔任何有阻塞現象的噴嘴。
- ❑ 執行“印字頭直線性校正”。
- ❑ 在“進階”對話框時，請清除“高速”檢查盒的勾選。
- ❑ 請確認印表機驅動程式中“紙張選項”的設定值與您目前放置在印表機進紙槽內的紙張種類是相同的。

色彩不正確或不足

- ❑ 在應用軟體或印表機驅動程式中，調整“進階”對話框中色彩的設定。
- ❑ 執行“印字頭清潔”工具。
- ❑ 請查看 ④·⑤ 燈號。
如果 ④·⑤ 燈號閃爍不停，請更換墨水卡匣。
- ❑ 請使用 EPSON 狀態監控程式 3 確認墨水卡匣的存量。(Windows)
- ❑ 請確定您沒有使用過期的墨水卡匣。如果您已經很久沒有使用印表機，請重新更換一個新的墨水卡匣。

輸出是模糊的或是被弄髒

- ❑ 請只使用 EPSON 所建議的紙張。
- ❑ 使用 EPSON 原廠墨水卡匣。

- ❑ 確定這台機器是放置在平坦、穩固且空間大於這台機器機身的地方。若將這台機器放置在傾斜的地方，則印表機將無法正常運作。
- ❑ 確定紙張沒有破損、骯髒或太老舊。
- ❑ 確定紙張是乾的且列印面朝上。
- ❑ 若紙張往列印面捲曲，請壓平或輕輕地往反向捲曲。
- ❑ 請確認印表機驅動程式中“紙張選項”的設定值與您目前放置在印表機進紙槽內的紙張種類是相同的。
- ❑ 移除出紙托盤上已列印好的紙張。
- ❑ 若列印在光面膠片上，請在整疊紙張的底部放入 1 張支撐紙 (或一張普通紙)。或者是 1 次只放入 1 張。
- ❑ 請避免觸碰紙張的列印面。
完成列印之後，請將光面的紙張靜置數小時，確保墨水已完全附著，在此期間請勿觸碰到紙張的列印面。
- ❑ 執行“印字頭清潔”工具。

列印輸出的問題

字體不對或是不完整

- ❑ Windows Me 和 98 SE 使用者請清除列印佇列中所有未列印的工作。
- ❑ 關閉這台機器及電腦的電源，並確定已插上界面連接線。
- ❑ 移除驅動程式，再重新安裝。

邊界不正確

- ❑ 檢查應用程式的邊界設定。確定邊界是位於紙張的可列印範圍內。
- ❑ 在“主選單”(Windows) 中檢查設定值。確定設定值與您所使用的紙張大小一致。
- ❑ 移除驅動程式，再重新安裝。

影像顛倒

- ❑ 清除驅動程式中的“水平反轉”檢查盒，或關閉應用程式中的“Mirror / 鏡射”設定。詳細說明，請參考驅動程式或應用程式所提供的線上輔助說明。
- ❑ 移除驅動程式，再重新安裝。

印出空白頁

- ❑ Windows 使用者，請檢查“主選單”對話框中的列印設定值。特別是請確認紙張相關設定值與您目前使用紙張大小一致。
- ❑ 移除驅動程式，再重新安裝。

試了一個或多個解決方法之後，請執行印表機的自我測試檢查結果。

列印的頁面被弄髒

- ❑ 如果紙張列印面是捲曲的，請壓平它或輕輕地往另一面捲曲紙張。
- ❑ 在驅動程式進階對話框，清除高速的勾選。
- ❑ 請執行清潔紙張導引器工具。
開啓印表機驅動程式，點選維護選單，按下清潔紙張導引器圖示鍵，再依照螢幕上的指示操作。
如果問題仍然存在，有可能是墨水外漏在印表機的內部。在這種情況下，請使用柔軟的乾布擦拭印表機的內部。
- ❑ 移除驅動程式，再重新安裝。

列印速度太慢

- ❑ 請確認在驅動程式中“紙張選項”的設定值是正確的。
- ❑ 清除所有自訂設定並在印表機設定的“品質選項”中選擇“文字”(Windows)。
- ❑ 移除驅動程式，再重新安裝。
- ❑ 若您持續列印一段時間，紙張可能會暫時停止饋入或印字頭可能會暫停一會兒。這是爲了減慢列印速度以避免印表機的機械裝置過熱而發生損壞。當發生此情形時，您可以繼續列印，但是建議您最好停止列印，讓印表機在開機的狀態下閒置約 30 分鐘。(印表機在關機狀態下無法恢復。) 當您重新開機之後，印表機將會以正常的速度列印。

- ❑ 移除驅動程式，再重新安裝。

無法正確進紙

無法饋入紙張

取出整疊紙張，並確認下列事項：

- ❑ 紙張沒有捲曲或破損。
- ❑ 紙張沒有太老舊。詳細說明，請參考紙張內所附的文件。
- ❑ 整疊紙張的厚度沒有超過紙張邊緣定位器內側所標示的 \equiv 符號。
- ❑ 整疊紙的張數沒有超過紙張所限定的數量。
- ❑ 紙張沒有夾在這台機器的內部。如果發生夾紙，請取出夾紙。
- ❑ 墨水卡匣中還有墨水存量時。如果其中一個墨水卡匣的墨水存量低，請更換新的墨水卡匣。
- ❑ 試了上述的方法後，請重放放置紙張。確定您有依照紙張內附的說明文件放置紙張。

1 次饋入太多紙張

- ❑ 請確定整疊紙張的厚度沒有超過左側紙張邊緣定位器內側的箭頭符號。
- ❑ 請確定左側紙張邊緣定位器有靠在紙張的左側。
- ❑ 請確定紙張沒有捲曲或有摺痕。
- ❑ 取出整疊紙張並確定所使用的紙張不會太薄。
- ❑ 將整疊紙張打散順齊，然後將紙張重新放置在自動進紙槽上。
- ❑ 如果列印出太多份的文件，請檢查驅動程式“頁面配置”選單 (Windows) 及應用程式中的“列印份數”設定。詳細說明，請參考線上輔助說明。

夾紙

按下 **⊕·⊖ 維護鍵**，退出夾紙。

如果仍然無法清除夾紙，請關閉這台機器的電源，打開印表機上蓋，取出這台機器內部的夾紙。

請重新放置紙張，按下 **⊕·⊖ 維護鍵**，繼續列印。

附註：

如果您無法取出夾紙，請不要用力取出夾紙或是拆開這台機器。請洽詢 **EPSON 授權維修中心**。

若這台機器經常發生夾紙問題，請確認下列項目：

- 紙張是平坦的，沒有捲曲或皺摺。
- 使用高品質的紙張。
- 確認在自動進紙槽上紙張的列印面是朝上的。
- 放入紙張之前，先將整疊紙張打散順齊。
- 確定整疊紙張的厚度沒有超過左側紙張邊緣定位器內側的 **≡** 符號。
- 整疊紙張的張數沒有超過此紙張種類的指定數量。
- 調整左側紙張邊緣定位器以符合紙張的寬度。
- 確定這台機器是放置在平坦且穩固的地方，且空間要於這台機器的機身。若放置在傾斜的地方，則無法正常運作。

紙張饋入不正確

如果將紙張安裝得太深入這台機器的內部，這台機器將無法正確的進紙。請關閉這台機器的電源並將紙張輕輕地取出。然後開啓這台機器的電源，再重新放置紙張。

紙張無法完全退出或有皺摺


- 如果紙張無法完全退出，請按下 **⊕·⊖ 維護鍵**。再打開印表機上蓋，取出紙張。也請確認應用程式或驅動程式中的“紙張大小”設定。
- 若列印出的紙張出現皺摺，可能是紙張潮溼或太薄，請放入一疊新的紙張。

附註：

請將未使用過的紙張儲存在原先的包裝袋中。

印表機無法列印

所有的燈號是熄滅的

- ❑ 按下『』鍵，開啓這台機器的電源。
- ❑ 關閉這台機器的電源，並確定電源線已插入電源插座。
- ❑ 確定電源插座是正常的，且沒有使用壁式切換器或定時器。

燈號亮起，然後熄滅

這台機器的電壓可能與電源插座的額定電壓不符。請立即關閉這台機器的電源，拔下電源線。然後，查看這台機器的標籤上所標示的電力規格。



注意：

若電壓不符合，請不要將這台機器的電源線插入電源插座中。請洽詢經銷商。

只有電源燈號亮起

- ❑ 關閉印表機和電腦的電源。
確定這台機器的連接線有接好。
- ❑ 如果您是使用 **USB** 界面，請確定連接線有符合 **USB 1.1** 或 **2.0** 標準。
- ❑ 關閉印表機和電腦的電源。
拔掉這台機器和電腦的連接線，列印自我測試頁。

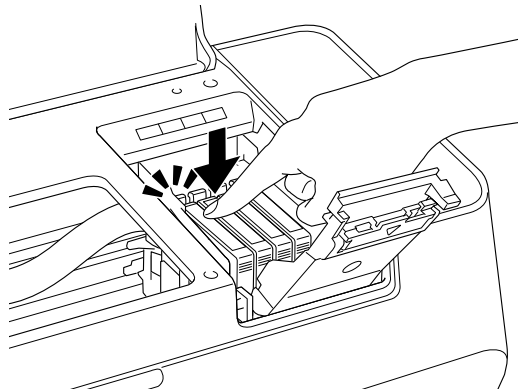
如果自我測試頁是正確的，請確認印表機軟體和應用軟體是否安裝正確。
- ❑ 如果您要列印大的影像，電腦中可能沒有足夠的記憶體。
請試著降低影像的解析度或以較小的尺寸列印影像。
電腦可能需要安裝較大的記憶體。
- ❑ **Windows Me** 和 **98 SE** 使用者，請清除列印管理員中尚未列印的列印工作。
- ❑ 移除驅動程式，再重新安裝。

錯誤燈號不停閃爍或亮起

請確認墨水卡匣護蓋是正確闔上的。

請按下 $\odot \cdot \odot$ 維護鍵 2 次或更多次，直到印字頭移至更換墨水卡匣的位置，再打開墨水卡匣護蓋，向下壓下墨水卡匣，直到墨水卡匣卡入卡匣槽中。

闔上墨水卡匣護蓋再按下 $\odot \cdot \odot$ 維護鍵。



加快列印速度

一般說明

列印解析度高的資料比列印解析度低的資料所需的列印時間多，而列印彩色資料所需的列印時間比列印黑白資料還要長，因為彩色文件的資料量比較大。因為這個因素，若您需要較快的列印速度，色彩和列印品質的取舍則是相當重要的。

不過，若文件需要採用高解析度及大量彩色列印，如包含彩色照片的文件，仍可以調整其他的列印條件來加快列印速度。但請記住，在改變某些條件來加快列印速度的同時，也可能會因此而降低列印品質。

下表所顯示的資料為列印速度與列印品質間的比較。

列印品質 列印速度		降低 加快	提高 變慢
驅動程式設定 值	紙張 & 品質選項 (Windows)*	省墨、快速 省墨、一 般、高品 質、影像	影像、最 高品質影 像、影像 RPM
	高速列印	開	關
影像特性	影像大小	小	大
	解析度	低	高

* 這個選項會因為紙張類型的不同，而有不同的選項。

下表所列出的項目只會影響相關的列印速度：

列印速度		比較快	比較慢
驅動程式設定 值	列印方向	直印	橫印
	只使用黑色墨水	開	關
	水平反轉 *	關	開
	邊緣平滑化 *	關	開
	影像加強	關	開
	逐份列印 *	關	開
	反序列印 *	關	開
硬體資源	系統速度	較快	較慢
	可用硬碟空間	大	小
	可用記憶體空間	大	小
軟體狀況	正在執行的應用程式	一個	多個

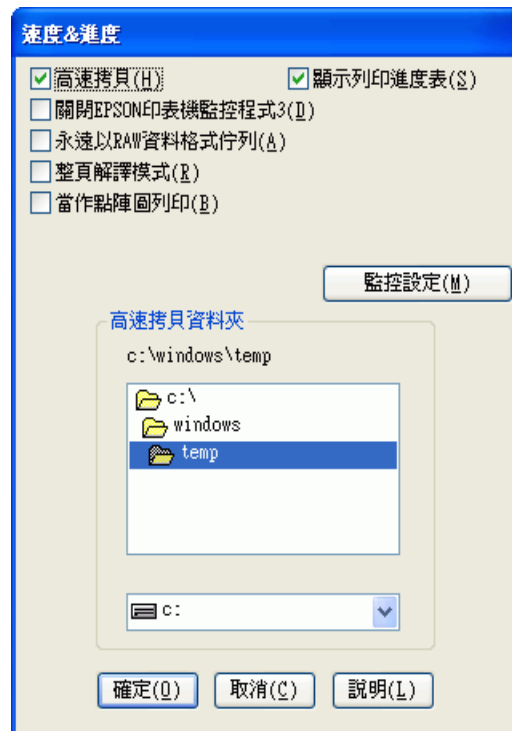
* 依您所使用的印表機軟體及應用程式而不同。

使用“速度 & 進度”對話框 (Windows)

Windows 使用者可以在“速度 & 進度”對話框設定列印速度。按下印表機軟體“維護”選單中的『速度 & 進度』鍵。



開啓如下圖所示的對話框。



下表列出會影響列印速度的因素。

列印速度	較快	較慢
高速拷貝	開	關
永遠以 RAW 資料格式佇列 (Windows XP 和 2000)	開	關
整頁解譯模式 (Windows XP 和 2000)	開	關
以圖檔方式列印 (Windows XP 和 2000)	開	關

詳細的說明，請參考線上輔助說明。

客戶技術支援服務

客戶技術支援服務中心

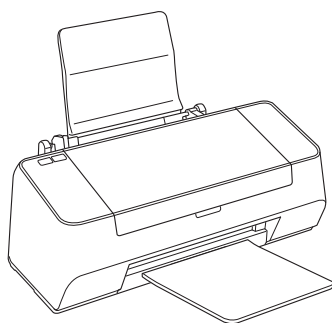
若您的 EPSON 產品無法正常運作，且您無法從產品相關文件中的說明來解決問題時，請與 EPSON 客戶服務中心聯絡。

請提供下列資料，以方便客戶服務中心以最快的方式來協助您解決問題：

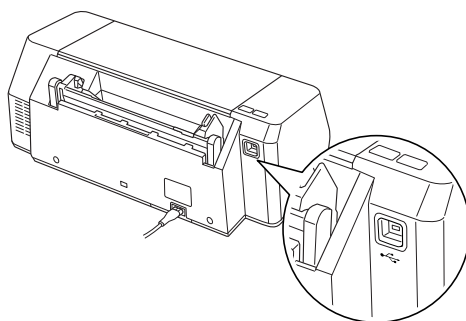
- 這台機器的序號
(序號貼於這台機器的背後)
- 這台機器的機型
- 印表機軟體版本
(請參考“EPSON 百寶箱”上所註明的版本)
- 電腦的廠牌和機型
- 您所使用的 Windows 版本
- 您使用這台機器時，所使用的應用軟體名稱及版本。

各部位名稱和控制面板的功能

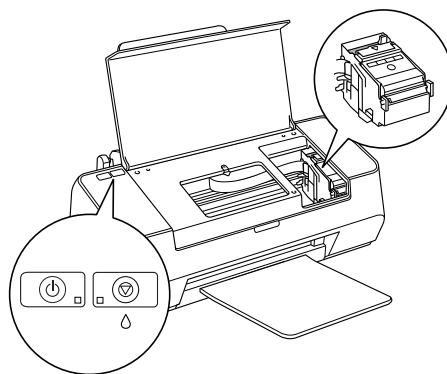
各部位名稱



- a. 紙張支撐板：支撐放在自動進紙槽上的紙張。
- b. 自動進紙槽：自動饋入紙張。
- c. 印表機上蓋：保護列印的機械裝置。請在安裝或更換墨水卡匣時才打開此上蓋。
- d. 出紙托盤：接收退出的紙張。
- e. 紙張邊緣定位器：避免紙張饋入時產生歪斜。請調整左側紙張邊緣定位器以符合紙張的寬度。



f. USB 界面連接埠：用來連接這台機器與電腦。




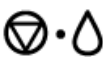
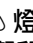
a. 墨水卡匣護蓋：固定墨水卡匣。
請在安裝或更換墨水卡匣時才打開此上蓋。

b. 印字頭：將墨水列印到紙上。


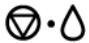
c. 控制面板：使用按鍵和燈號管理印表機。

控制面板

按鍵

按鍵	功能
 電源	開啓和關閉印表機的電源。
 維護	<p>當印表機發生缺紙錯誤時，按下此鍵，印表機會饋入紙張。當印表機發生夾紙錯誤時，按下此鍵，印表機會退出紙張。</p> <p>發生缺紙或重複進紙的錯誤，排除錯誤後，按下此鍵，印表機會繼續列印。</p> <p>在印表機列印時，按下此鍵，可取消列印工作。</p> <p>當需要更換墨水卡匣時，按下此鍵，會將印字頭移至更換墨水卡匣的位置。</p> <p>當墨水存量低時，按下此鍵，會將印字頭移至檢查墨水卡匣的位置。</p> <p>安裝墨水卡匣之後，按下此鍵，會將印字頭移至起始位置。</p> <p>當  燈號熄滅時，按下此鍵 3 秒鐘不放，會執行清潔印字頭的動作。</p>

燈號

燈號	說明
 電源	開啓印表機電源時，此燈號會亮起。 當印表機正在接收資料、列印、更換墨水卡匣、導墨、或清潔印字頭時，此燈號會閃爍。
 錯誤	當印表機缺紙時，此燈號會亮起。 當印表機夾紙時，此燈號會閃爍。
	當需要更換墨水卡匣時，此燈號會亮起。 當墨水存量低時，此燈號會不停閃爍。

墨水卡匣和紙張種類

墨水卡匣

下表所列的墨水卡匣適用於這台機器。

墨水卡匣的顏色	產品編號
	C59
黑色	T0751
藍色	T0752
紅色	T0753
黃色	T0754

紙張種類

EPSON 提供專為這台機器所設計的紙張，滿足最高品質列印的需求。

紙張種類	紙張大小
Epson Premium Ink Jet Plain Paper	A4
Epson Bright White Ink Jet Paper	A4

Epson Premium Glossy Photo Paper	A4
	13 × 18 cm (5 × 7 in.)
	10 × 15 cm (4 × 6 in.)
	9 × 13 cm (3.5 × 5 in.)
Epson Premium Semigloss Photo Paper	A4
	10 × 15 cm (4 × 6 in.)
Epson Ultra Glossy Photo Paper	A4
	13 × 18 cm (5 × 7 in.)
	10 × 15 cm (4 × 6 in.)
Epson Glossy Photo Paper	A4
	13 × 18 cm (5 × 7 in.)
	10 × 15 cm (4 × 6 in.)
Epson Matte Paper-Heavyweight	A4

Exif Print 和 PRINT Image Matching

使用 Exif Version 2.2 (又可稱為 Exif Print，是一種專為數位相機而設的國際標準) 搭配 PRINT Image Matching 技術的數位相機和印表機，可以讓您列印出最佳的照片品質。

附註：

當您使用 Exif Print 或 PRINT Image Matching 功能時，我們建議您使用 EPSON Easy Photo Print。

Exif Print

當使用與“Exif 列印”相容的數位相機拍攝照片時，有關數位相機設定和鏡頭狀態等資訊，會在拍攝的同時記錄至照片的資料中。例如曝光模式、白平衡、對比、飽和度和銳利度等屬性。印表機即會使用這些資訊校正並提升照片資料，然後列印出可真實反應數位相機所拍攝的原始影像。

PRINT Image Matching

PRINT Image Matching 提供列印過程至數位相機的管理，可以讓列印的影像反應出相機的特有品質。當使用與 PRINT Image Matching 相容的數位相機拍攝時，在相機中所設定的列印指令資料會嵌入照片資料中。

列印指令將告知印表機如何校正儲存拍攝相片資料時的色彩及細部。數位相機可設定的列印指令包括 **gamma**、色域空間、色彩平衡、陰影、對比、及明亮度設定。具有 **PRINT Image Matching** 的印表機可以解讀這些指令並真實呈現數位相機所拍攝到的影像特色。

附註：

- ❑ S 關於如何開啓裝置的 **PRINT Image Matching** 功能，請參考相關裝置的操作手冊。
- ❑ EPSON Easy Photo Print 可讓使用者決定是否要使用 **PRINT Image Matching** 功能。

支援的紙張種類

要使用 Exif Print 和 PRINT Image Matching 功能列印照片時，只支援下列的紙張種類：

Plain Paper
Epson Bright White Ink Jet Paper
Epson Premium Glossy Photo Paper
Epson Premium Semigloss Photo Paper
Epson Ultra Glossy Photo Paper
Epson Glossy Photo Paper
Epson Matte Paper-Heavyweight

系統需求

使用印表機

Windows

要使用印表機，電腦必須已安裝 Windows XP Home Edition、Millennium Edition、98 Second Edition、XP Professional x64 Edition、XP Professional 或 2000 Professional。

界面	作業系統
USB 1.1	Windows XP Home Edition、Millennium Edition、98 Second Edition、XP Professional x64 Edition、XP Professional 和 2000 Professional (不支援從 Windows 95 升級的作業系統) 在 full speed 模式下的 USB 界面

使用進階使用說明

Windows	
瀏覽器	Microsoft Internet Explorer 5.5 或以上版本 (建議使用)

技術規格

紙張種類

附註：

- ❑ 由於各種廠牌的紙張材質會因製造商不同而有差異，因此 EPSON 無法保證列印在非 EPSON 原廠紙張的列印品質。在大量購買紙張或列印前，請先測試紙張的列印效果。
- ❑ 品質差的紙張可能會降低列印品質，並造成夾紙或其他問題。若您有列印品質的問題，請改用品質較佳的紙張。
- ❑ 在正常的情況下使用紙張：
溫度介於 15 至 25°C (59 至 77°F) 之間
溼度介於 40 至 60% RH 之間

單張紙：

尺寸	A4 210 × 297 mm 10 × 15 cm (4 × 6 in.) 13 × 18 cm (5 × 7 in.) A6 105 × 148 mm A5 148 × 210 mm B5 182 × 257 mm 9 × 13 cm (3.5 × 5 in.) 13 × 20 cm (5 × 8 in.) 20 × 25 cm (8 × 10 in.) 16:9 wide size (102 × 181 mm) Letter 8 1/2 × 11 in. Legal 8 1/2 × 14 in.
紙張種類	普通紙、EPSON 專用紙
紙張厚度 (普通紙)	0.08 至 0.11 mm (0.003 至 0.004 inch)
紙張重量 (普通紙)	64g/m ² (17lb) 至 90g/m ² (24lb)

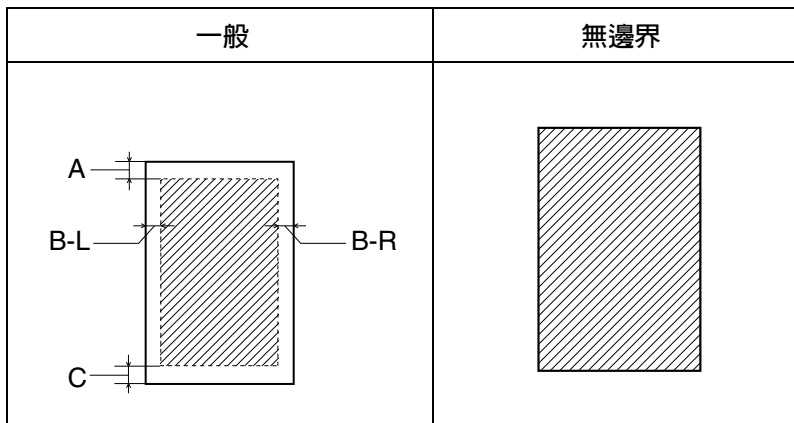
信封：

尺寸	Envelope #10 4 1/8 × 9 1/2 in. Envelope DL 110 × 220 mm Envelope C6 114 × 162 mm
紙張種類	普通紙
紙張重量	75g/m ² (20lb) 至 90g/m ² (24lb)

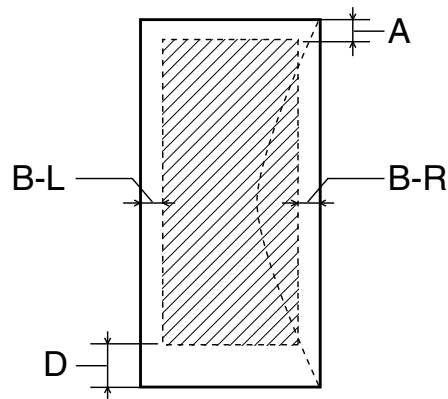
可列印範圍

斜線代表可列印的範圍。

單張紙和專用卡紙：



信封：



A: 最小的頂邊界為 3.0 mm (0.12")

B-L: 單張紙和專用卡紙：最小的左邊界為 3.0 mm (0.12")

信封：最小的左邊界為 5.0 mm (0.20")

B-R : 單張紙和專用卡紙：最小的右邊界為 3.0 mm (0.12")

信封：最小的右邊界為 5.0 mm (0.20")

C: 單張紙和專用卡紙：最小的底邊界為 3.0 mm (0.12")

D: 信封：最小的底邊界為 20 mm (0.78")

附註：

根據使用的紙張種類，在列印版面的頂部及區域的列印品質可能會下降，或是這些區域可能會模糊。

墨水卡匣

顏色	黃色、紅色、藍色和黑色
保存期限	開封後的 6 個月內，請放置在 25°C (77°F) 的環境中
溫度	儲存： -20 至 40°C (-4 至 104°F) 在 40°C (104°F) 下 1 個月 冷藏：* -16°C (3.2°F)

* 將墨水卡匣放置在 25°C(77°F) 下約 3 小時後，墨水卡匣則會解凍並可使用。



注意：

- ❑ EPSON 建議您使用 EPSON 原廠的墨水卡匣。若因使用其他非 EPSON 原廠的墨水卡匣，而導致印表機受損，則印表機即使在 EPSON 的保固期內，亦不提供免費維修。
- ❑ 請勿使用超過保存期限的墨水卡匣。
- ❑ 請勿使用填充式墨水。安裝墨水卡匣後，印表機將會透過墨水卡匣上的 IC 晶片來記錄卡匣內的墨水存量。若墨水是後來才注入卡匣內，將無法重新調整已記錄的墨水存量。

附註：

印表機隨機附贈的墨水卡匣，在初次安裝時會有部份被耗用於導墨程序。為了達到高品質的列印效果，印表機中的印字頭將會被充分地填滿墨水。但這個消耗墨水存量的程序，只有在初次安裝時才會發生，在此之後所安裝的墨水卡匣，其墨水存量將完全符合其使用壽命。

機械規格

紙張路徑	自動進紙槽、上方進紙
自動進紙槽紙張容量	90 g/m ² (24 lb) 紙張約 80 張
體積	儲存 寬：435 mm (17.1 inches) 深：219 mm (8.6 inches) 高：165 mm (6.5 inches)
	列印 寬：435 mm (17.1 inches) 深：418 mm (16.5 inches) 高：289 mm (11.4 inches)
重量	大約 2.7 kg (5.94 lb) 不包含墨水卡匣

電力規格

		100-120V 模式	220-240V 模式
輸入電壓範圍		100 至 120 V	220 至 240 V
額定頻率範圍		50 至 60 Hz	
輸入頻率範圍		49.5 至 60.5 Hz	
額定電流		0.4A (最大 0.7 A)	0.2A (最大 0.4 A)
耗電量	ISO10561 Letter Pattern	約 11 W	約 11 W
	省電模式	約 2.5 W	約 3.0 W
	電源關閉模式	約 0.2 W	約 0.4 W

附註：

檢查這台機器背面有關電力規格資訊的標示。

使用環境

溫度	操作： 10 至 35°C (50 至 95°F) 儲存： -20 至 40 °C (-4 至 104°F) 在 40°C (104°F) 下 1 個月
溼度	操作：* 20 至 80% RH 儲存：* 5 至 85% RH

* 無須冷藏

安全與認證

澳規：

EMC	AS/NZS CISPR22 Class B
-----	------------------------

界面

標準	Based on Universal Serial Bus Specifications Revision 1.1, Universal Serial Bus Device Class Definition for Printing Devices Version 1.1
傳輸率	12 Mbps (Full speed device)
資料編碼	NRZI
轉換連接器	USB Series B
建議連接線長度	2 公尺以內

安全性說明

重要的安全性說明

在您使用印表機之前，請先詳讀下列所有的說明。還有，請確實遵照標示在印表機上的所有警告和說明。

當安裝印表機時

當安裝印表機時，請遵守下列項目：

- ❑ 請勿堵塞或覆蓋印表機外殼上的細縫。
- ❑ 只可使用標示在印表機背面標籤上的電源規格。
- ❑ 請只使用隨產品所附的電源線。
- ❑ 請確定電源線有符合當地的安全標準。
- ❑ 請避免將這台機器電源連接至轉接開關或是定時裝置開關。
- ❑ 請將這台機器機體遠離其他有電源干擾的機器設備，如喇叭或是無線電話及其充電座。
- ❑ 請勿使用任何已損壞或有磨損的電源延長線。
- ❑ 如果這台機器電源是插在電源延長線上，請確定延長線上所有機器設備在使用時所耗費的安培數沒有超過這條電源延長線所能負載的總安培數。
- ❑ 請勿嘗試自行修理這台機器。
- ❑ 這台機器若發生以下的情形時，請拔除電源並將這台機器送至 **EPSON** 授權維修中心：
電源線或插頭已損壞；有液體滲入印表機內；印表機不慎掉落或機殼已經損壞；印表機無法正常運作或所呈現的列印效果與預期的結果有明顯的落差。
- ❑ 當您使用連接線將這台機器連接至電腦或其它裝置時，請確定連接埠的方向是正確的。每個連接埠只有 1 個正確的方向。當您以錯誤的方向插入連接埠時，有可能會損壞連接線所連接的裝置。


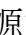

當選擇放置印表機的位置時

當選擇放置印表機的位置時，請遵守下列項目：

- ❑ 請將印表機放置在平坦、穩固且空間大於印表機機身的地方。若在傾斜或是晃動的地方，則印表機將無法正常運作。
- ❑ 當儲存或搬運這台機器時，請勿傾斜這台機器、垂直置放這台機器或是顛倒置放這台機器。否則可能會導致墨水外漏。
- ❑ 請在這台機器的前面保留紙張可以完全退出的空間。
- ❑ 避免將這台機器放置在溫度和溼度會急速改變的環境。另外，請將這台機器放置在遠離陽光直射、強光照射或其它熱源的地方。
- ❑ 請在這台機器的周圍預留足夠的通風空間。
- ❑ 將這台機器放置在靠近牆壁的電源插座的地方，以方便拔下電源插頭。

當使用印表機時

當使用印表機時，請遵守下列項目：

- ❑ 請勿將任何物體插入這台機器的插槽內。
- ❑ 請小心避免將任何液體潑灑在這台機器上。
- ❑ 請勿將手伸進這台機器內部或是當這台機器在列印時觸碰移動中的印字頭。
- ❑ 請勿用手移動印字頭，這樣可能會造成這台機器受損。
- ❑ 請使用『 電源』鍵，關閉印表機電源。當按下此鍵時，“ 電源”燈號會閃爍。當“ 電源”燈號尚未停止閃爍之前，請勿拔下印表機的電源線或關閉印表機的電源。
- ❑ 搬運印表機之前，請確定印字頭已歸回至原始位置（最右邊）且墨水卡匣位於卡匣槽內。
- ❑ 請保留印表機中已安裝的墨水卡匣。
因為取出印表機中的墨水卡匣可能會導致印字頭乾涸而影響列印結果。

當處理墨水卡匣時

當處理墨水卡匣時，請遵守下列項目：

- ❑ 請將墨水卡匣置放在孩童無法拿到之處，且避免孩童誤飲到墨水或是觸碰到墨水卡匣。

- 打開墨水卡匣包裝之前，請先左右搖晃 4 或 5 次。
- 打開墨水卡匣的包裝後，請勿再搖晃墨水卡匣，否則可能會造成墨水的外漏。
- 當您處理使用過的墨水卡匣時要特別小心，因為可能有少許的墨水還殘留在墨水孔周圍。當皮膚不小心沾到墨水時，請用肥皂及清水徹底沖洗乾淨。如果墨水不慎濺入眼睛，請以大量的清水沖洗眼睛。若在清洗過後，眼部仍感到不適，請立即就醫。
- 請勿移除或撕下墨水卡匣上的標籤，否則會導致墨水外漏。
- 請於墨水卡匣包裝拆封後，立即安裝在這台機器上。如果您在拆封後一段時間才裝入這台機器中，有可能會降低列印品質。
- 請勿使用已超過外盒上所標示之保存期限的墨水卡匣。為了確保列印品質，請於安裝墨水卡匣後的六個月內使用完畢。
- 請勿拆解墨水卡匣或使用填充式墨水，否則會導致印字頭受損。
- 將墨水卡匣從寒冷地帶處取出後，請在使用之前，先將其在室溫下放置至少三個小時。
- 請將墨水卡匣儲存在涼爽、乾燥的地方。
- 請勿觸碰墨水卡匣上的綠色晶片，這樣可能會影響印表機的一般運作及列印。
- 在墨水卡匣的 IC 晶片裡，記錄著許多關於墨水的訊息，例如墨水存量，所以墨水卡匣可以不受限制地取出或放入。但是每當您再重新放回墨水卡匣的同時，也會因為這台機器自動執行的例行性檢查動作而耗損一些墨水。
- 若您取出墨水卡匣是為了日後可繼續使用，請小心不要讓灰塵異物進入墨水孔，並將其放置在與這台機器相同室溫的環境下。您不需要特別覆蓋或堵住墨水孔，但是墨水可能會弄髒墨水孔的周圍區域。因此，請勿觸碰墨水卡匣底部的墨水孔或其周圍區域。

警告、注意和附註



警告

有警告事項時，請務必小心遵守，以避免身體受傷。



注意

有注意事項時，請務必遵守，以避免機器受損。

附註

包含重要的訊息及有用的技巧內容，對於掃描器的操作將會有很大的幫助。