

安裝說明

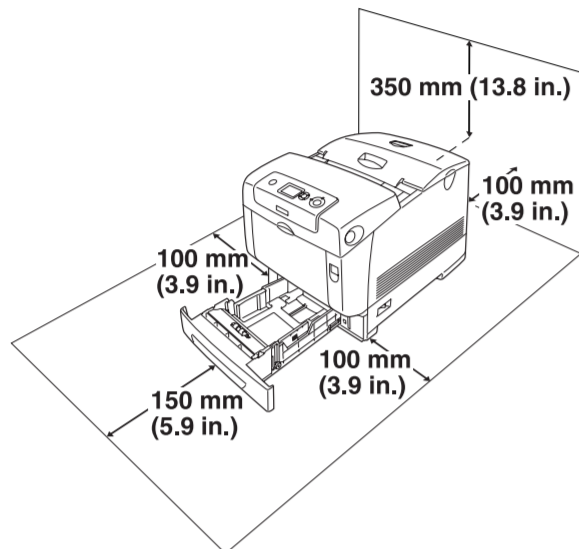
EPSON AcuLaser™ C4200

附註 包含重要資訊和使用印表機的秘訣。
注意 請務必遵守，否則可能損壞印表機。



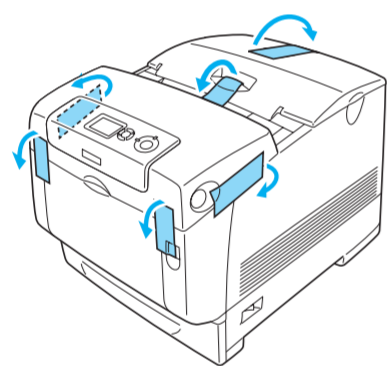
1 尋找放置印表機的位置

建議您依照下圖的指示，在印表機周圍保留足夠的空間。

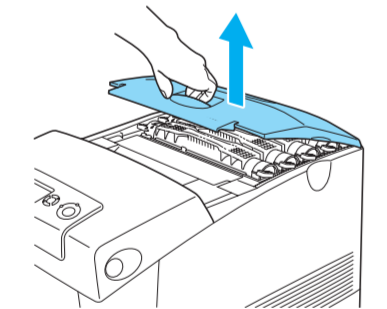


2 移除保護裝置

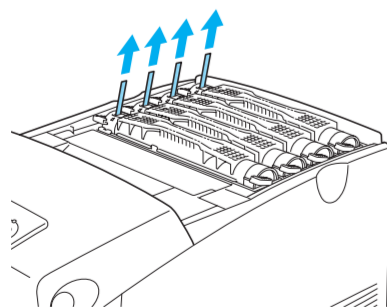
1. 請依下圖所示，撕除印表機上的保護膠帶。



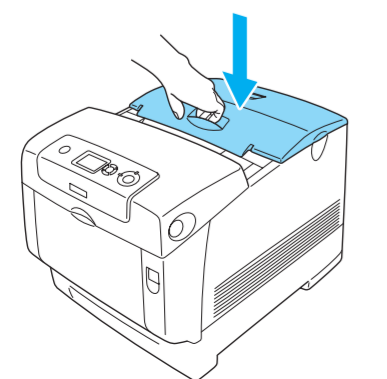
2. 請取下印表機的上蓋。



3. 請將碳粉匣上的保護膠帶往上垂直拉出。請慢慢地拉出保護膠帶，以避免撕破。

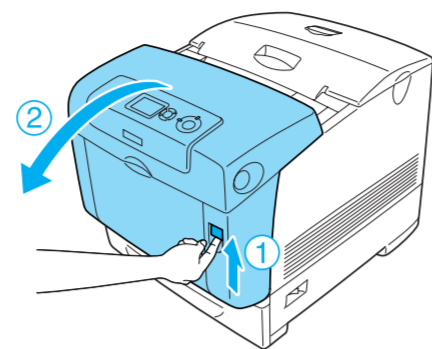


4. 請重新裝上印表機上蓋。

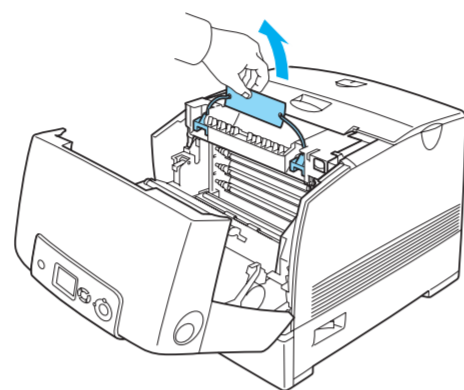


3 安裝感光滾筒

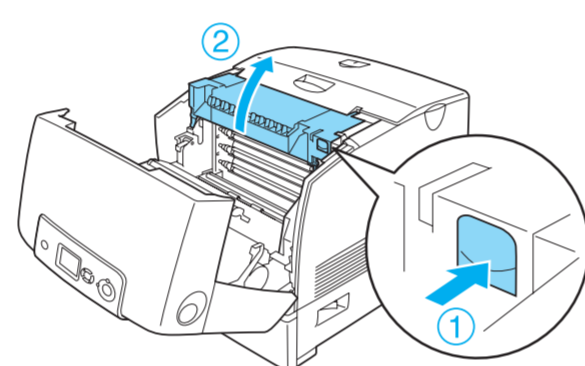
1. 請將卡榫開關往上推，然後打開護蓋 A。



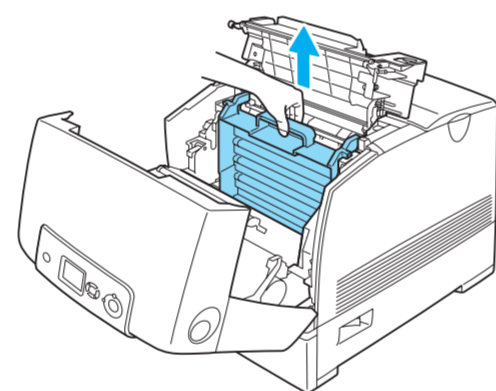
2. 請依下圖所示，移除保護裝置。



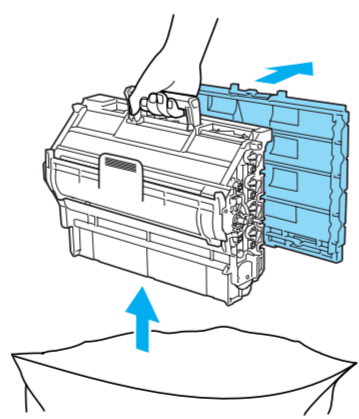
3. 請壓下卡榫開關，然後打開護蓋 D。



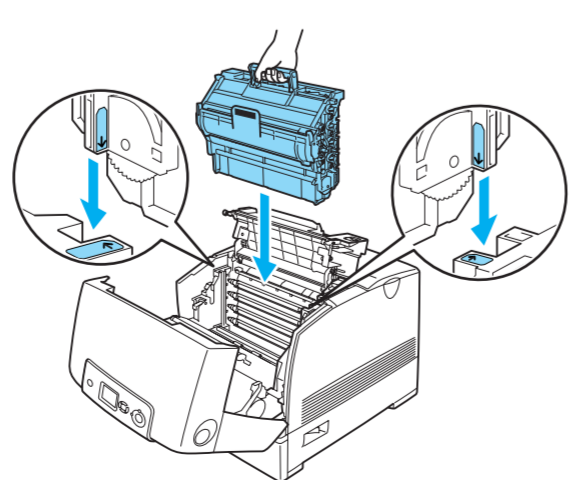
4. 請依下圖所示，移除保護裝置。



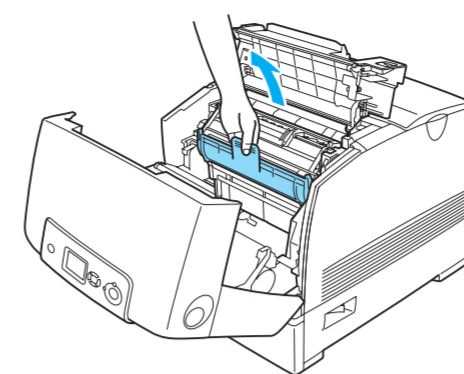
5. 從包裝中取出新的感光滾筒，並移除感光滾筒背面的保護裝置。



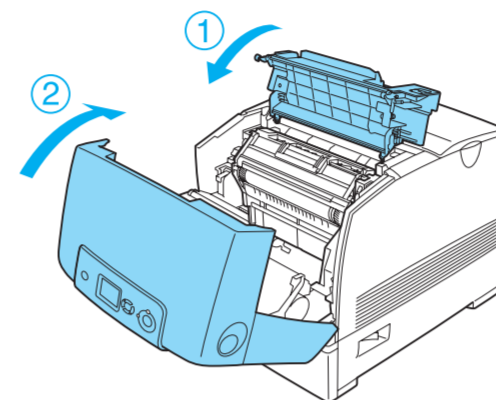
6. 請握緊把手，然後依下圖所示，將感光滾筒放入印表機。



7. 請移除感光滾筒前面的保護裝置。

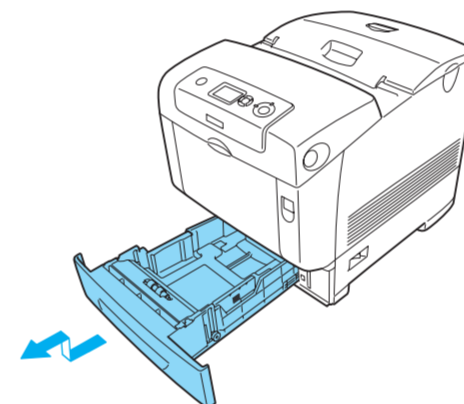


8. 依序關上護蓋 D 和護蓋 A。

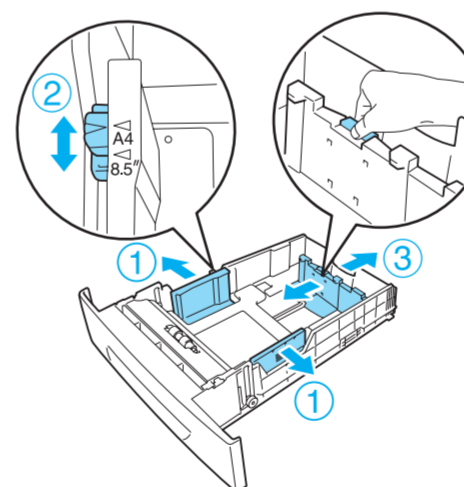


4 放置紙張

1. 請將紙匣從印表機中取出。

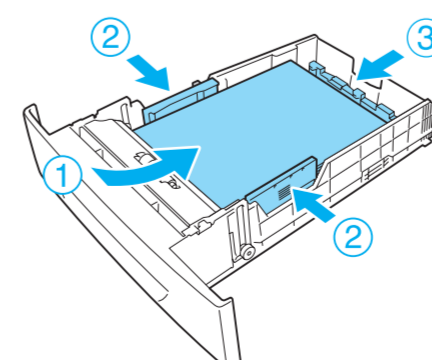


2. 請將左右兩邊的紙張邊緣定位器向外移開 (1)，並根據您欲放入的紙張大小，設定紙匣左邊的調整器 (2)，和後方的紙張邊緣定位器 (3)。



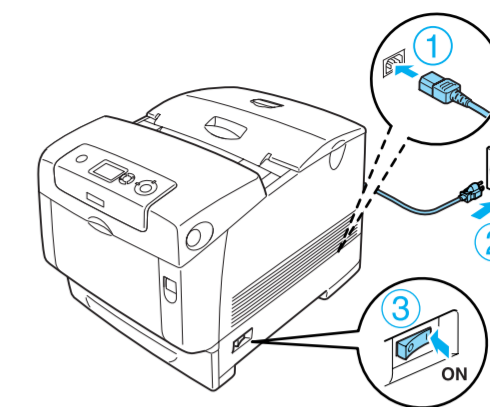
附註：
當使用 A4 紙張時，請將調整器 (上圖步驟 2 所示) 設定在標示 A4 的箭頭處；當使用 Letter(LT)、Legal(LGL) 或 Government Legal(GLG) 的紙張時，請將調整器設定在標示 8.5 的箭頭處。

3. 請將一疊紙張的列印面朝上放入紙匣，然後調整左右兩邊的紙張邊緣定位器，使其靠齊紙張的邊緣。



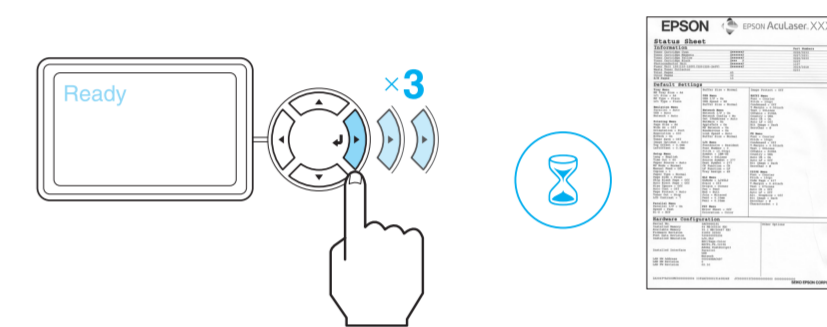
4. 請將紙匣推回印表機內。

5 插上電源線並開啟電源



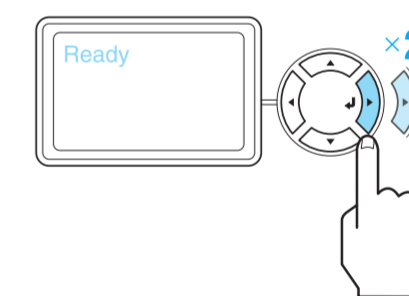
6 測試印表機

1. 請確定液晶面板所顯示的訊息為 "Ready"，按三次 『Enter』 鍵，印表機即開始列印狀態表。

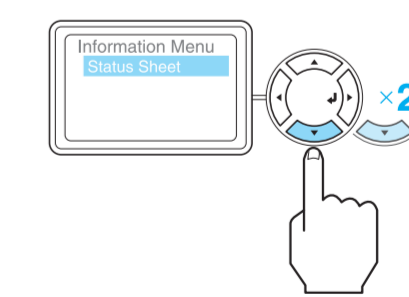


7 列印色彩校準表

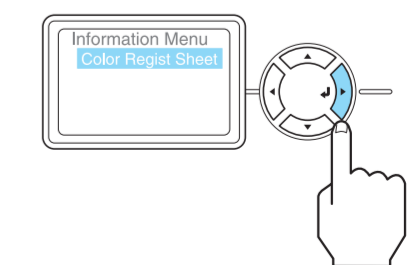
1. 請確定液晶面板上顯示 "Ready" (就緒) 訊息，按兩下控制面板上的 『Enter』 鍵。



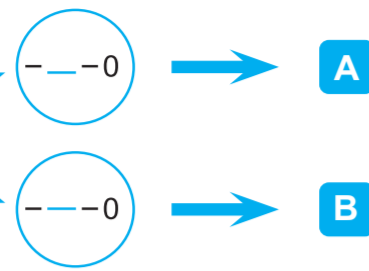
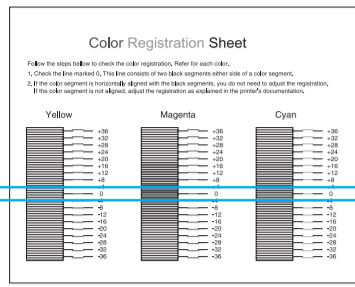
2. 按兩下 『▼向下』 鍵，直到液晶面板顯示 "Color Registration Sheet" (色彩校準表)。



3. 按一下 『Enter』 鍵，印表機開始列印 "Color Registration Sheet" (色彩校準表)。



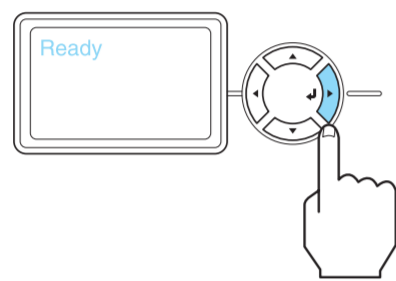
- 請檢查各個顏色在數字“0”位置的線段是否成一直線。若彩色線段與兩邊的黑色線段成一直線，則不需做色彩校準；若彩色線段與黑色線段沒有成一直線，則必須做色彩校準。



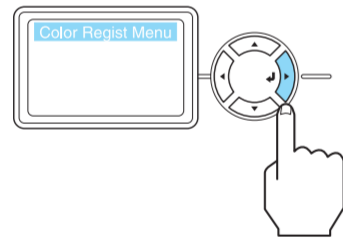
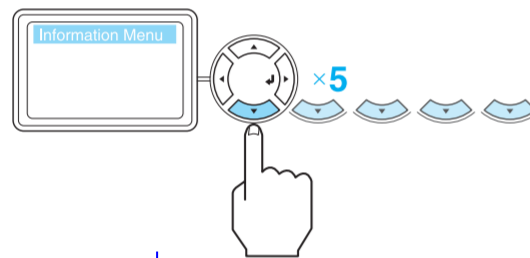
- A. 需要色彩校準：請至步驟 8 “進行色彩校準”。**
B. 不需要色彩校準：請至步驟 9 “設定液晶面板顯示語言”。

8 進行色彩校準

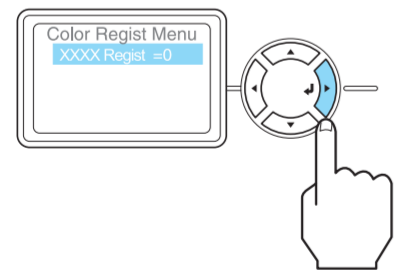
- 請確定液晶面板上所顯示的訊息為“Ready”（就緒），按一下控制面板上的『Enter』鍵。



- 按五下『▼向下』鍵選擇“Color Resist Menu”（色彩設定選單），然後再按下『Enter』鍵。

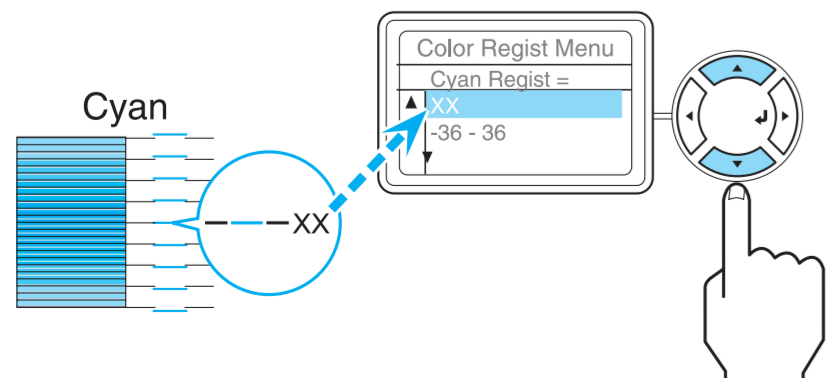


- 使用『▲向上』鍵，直到液晶面板顯示需要校正的顏色“XXXX Resist”（XXXX 設定），再按下『Enter』鍵。



附註：
 “XXXX Resist”項目中的 XXXX 代表的是碳粉匣的顏色，Cyan= 青色、Magenta= 洋紅色、Yellow= 黃色。

- 請從色彩校準表中找出最接近直線的線段，然後使用『▲向上』或『▼向下』鍵輸入其對應的號碼，再按下『Enter』鍵完成校準。

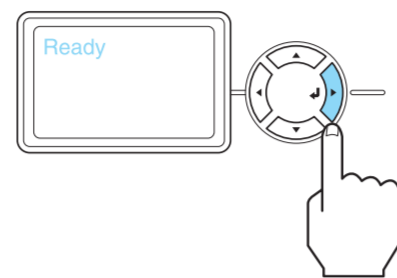


* 此為校準青色時的圖例說明

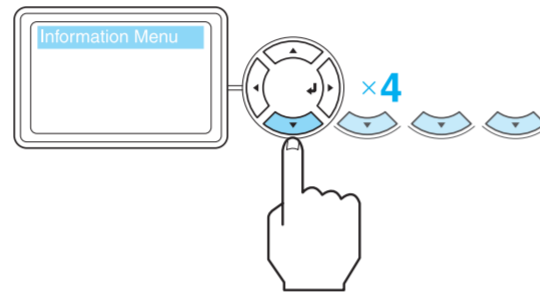
- 若要校準其他的顏色，請重覆步驟 7 至 8 的操作。
- 按兩下『◀向左』鍵，即可離開控制面板選單。

9 設定液晶面板顯示語言

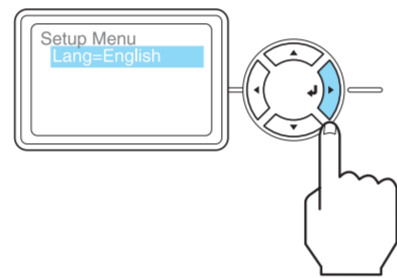
- 請確定液晶面板所顯示的訊息為“Ready”，再按一下『Enter』鍵。



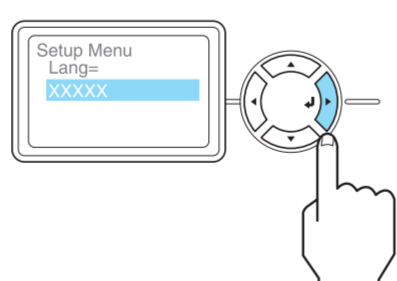
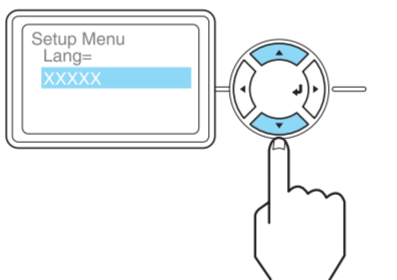
- 請按四下『▼向下』鍵選擇“Setup Menu”，然後按一下『Enter』鍵。



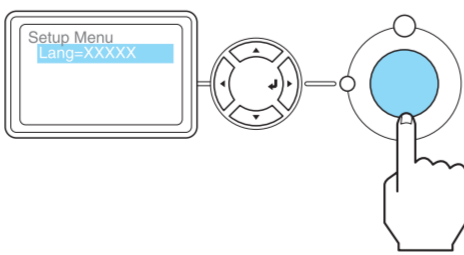
- 請確定選取“Lang=English”項目，然後按一下『Enter』鍵。



- 使用『▲向上』或『▼向下』鍵選取“繁體中文”設定值，然後按下『Enter』鍵確定。



- 按一下『○開始/停止』鍵，離開控制面板選單。

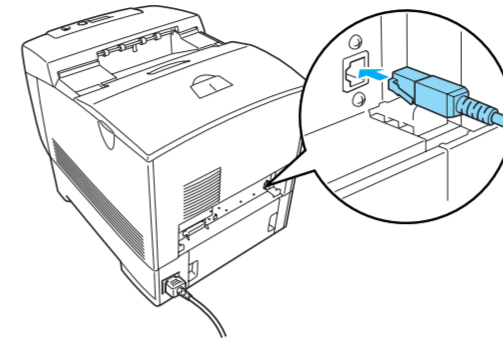


10 將印表機連接至電腦

網路界面

將網路界面連接線連接至印表機。

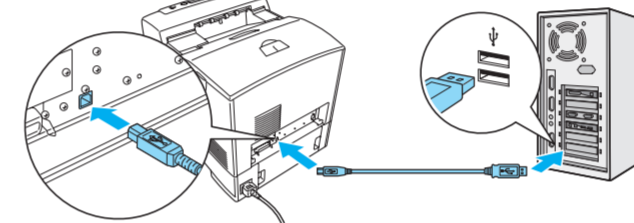
10/100 Base TX



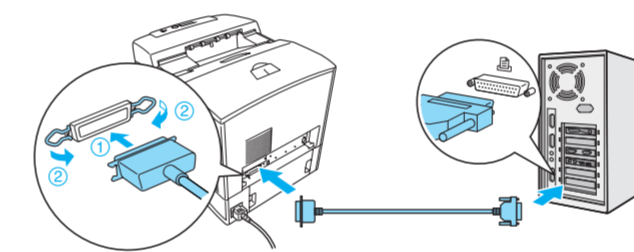
USB 或並行界面

- 請關閉印表機的電源。
- 將 USB 或並行界面連接線，連接至印表機，然後將連接線的另一端連接至電腦的 USB 或並行界面連接埠。

USB



IEEE1284



11 安裝印表機軟體

Windows 使用者

- 請關閉印表機的電源。
- 將印表機百寶箱光碟片放入光碟機中。
- 按下『繼續』。



- 出現“軟體授權協議”對話框時，請按下『接受』鍵。
- 當出現下面的對話框時，請點選“本機”或“網路”。



- 請依照螢幕上的指示完成安裝。

Macintosh 使用者

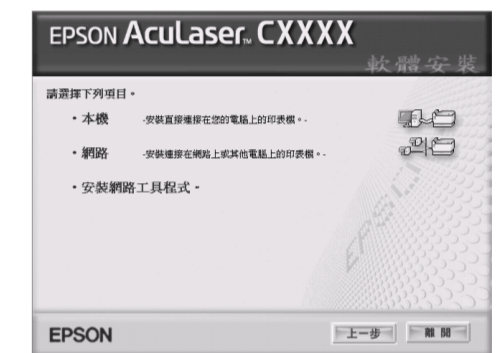
- 請關閉印表機的電源。
- 將印表機百寶箱光碟片放入光碟機中。
- Mac OS 9 使用者，請雙擊“EPSON”圖示，然後再雙擊“Mac OS 9”圖示
 Mac OS X 使用者，請雙擊“EPSON”圖示，然後再雙擊“Mac OS X”圖示。



- 按下『繼續』鍵。



- 出現“軟體授權協議”對話框時，請按下『接受』鍵。
- 當出現下面的對話框時，請點選“本機”或“網路”。



- 請依照螢幕上的指示完成安裝。

No part of this publication may be reproduced, stored in a retrieval system, or transmitted in any form or by any means, mechanical, photocopying, recording, or otherwise, without the prior written permission of Seiko Epson Corporation. No patent liability is assumed with respect to the use of the information contained herein. Neither is any liability assumed for damages resulting from the use of the information contained herein.

Neither Seiko Epson Corporation nor its affiliates shall be liable to the purchaser of this product or third parties for damages, losses, costs, or expenses incurred by purchaser or third parties as a result of accident, misuse, or abuse of this product or unauthorized modifications, repairs, or alterations to this product, or (excluding the U.S.) failure to strictly comply with Seiko Epson Corporation's operating and maintenance instructions.

Seiko Epson Corporation and its affiliates shall not be liable against any damages or problems arising from the use of any options or any consumable products other than those designated as Original Epson Products or Epson Approved Products by Seiko Epson Corporation.

EPSON is a registered trademark and EPSON AcuLaser is a trademark of Seiko Epson Corporation.

Microsoft and Windows are registered trademarks of Microsoft Corporation in the United States and/or other countries.

Apple and Macintosh are registered trademarks of Apple Computer, Inc.

Adobe and PostScript are trademarks of Adobe Systems Incorporated, which may be registered in certain jurisdictions.

General Notice: Other product names used herein are for identification purposes only and may be trademarks of their respective owners. Epson disclaims any and all rights in those marks.