



警告 請務必遵守，以避免身體受傷。



注意 請務必遵守，以避免損壞機器。

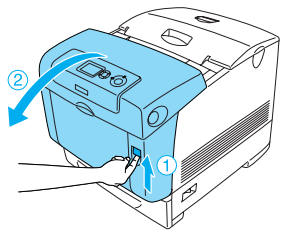
附註： 包含重要資訊和有助於操作印表機的提示說明。

當液晶面板顯示“夾紙 XXX”的錯誤訊息時，即代表印表機發生夾紙，請參考適當的說明單元取出夾紙。

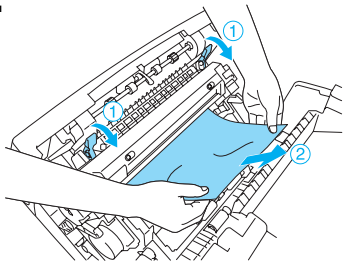
詳細的說明，請參考“進階使用說明”。

夾紙 A

1

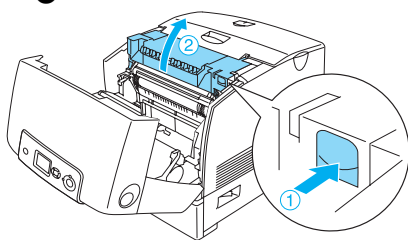


2

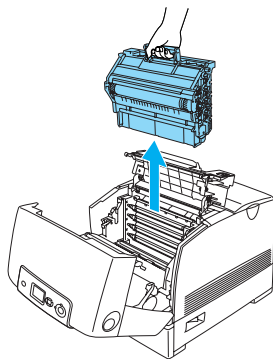


警告：
請勿觸碰上面標示著“CAUTION HIGH TEMPERATURE / 注意！表面高溫勿觸”字樣的加熱器或是其周圍的部份。若您剛剛使用過印表機列印資料，則此加熱器和其周圍的溫度可能非常高。

3

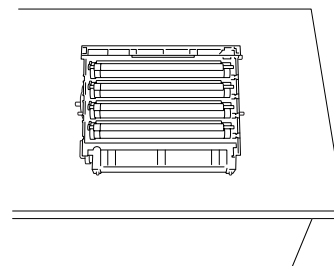


4

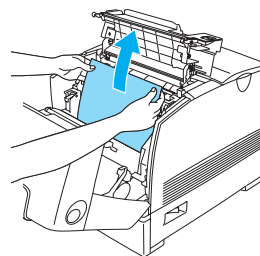


警告：
請勿觸碰上面標示著“CAUTION HIGH TEMPERATURE / 注意！表面高溫勿觸”字樣的加熱器或是其周圍的部份。若您剛剛使用過印表機列印資料，則此加熱器和其周圍的溫度可能非常高。

附註：
請依下圖所示，將感光滾筒單元放在平坦的桌面上。



5

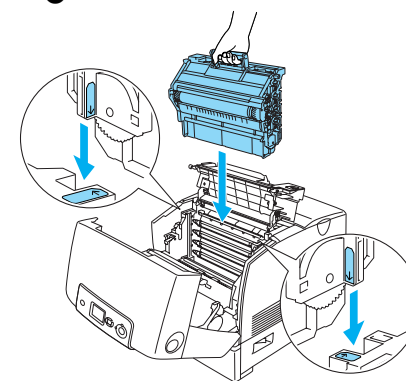


警告：
請勿觸碰上面標示著“CAUTION HIGH TEMPERATURE / 注意！表面高溫勿觸”字樣的加熱器或是其周圍的部份。若您剛剛使用過印表機列印資料，則此加熱器和其周圍的溫度可能非常高。



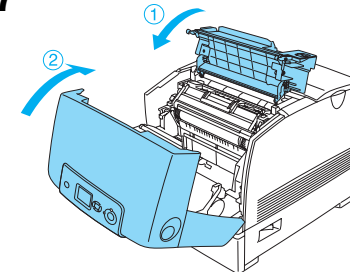
注意：
請勿觸碰印表機內部的滾筒。

6



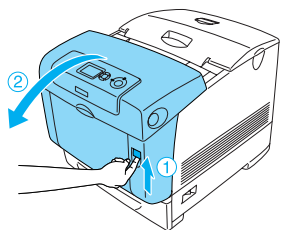
警告：
請勿觸碰上面標示著“CAUTION HIGH TEMPERATURE / 注意！表面高溫勿觸”字樣的加熱器或是其周圍的部份。若您剛剛使用過印表機列印資料，則此加熱器和其周圍的溫度可能非常高。

7

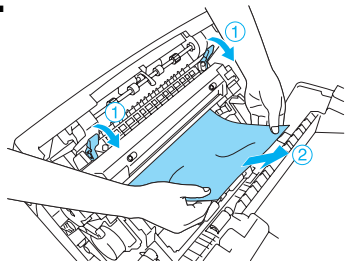


夾紙 A B

1

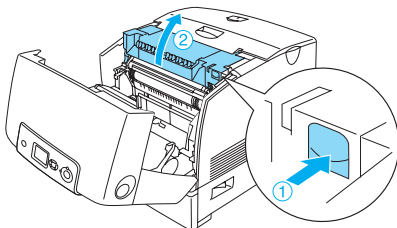


2

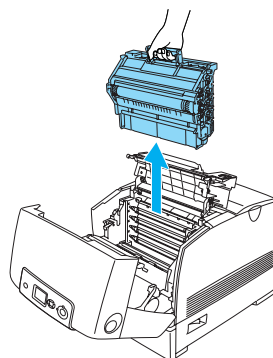


警告：
請勿觸碰上面標示著
“CAUTION HIGH
TEMPERATURE / 注意！表面
高溫勿觸”字樣的加熱器或是
其周圍的部份。若您剛剛使用
過印表機列印資料，則此加熱
器和其周圍的溫度可能非常高。

3

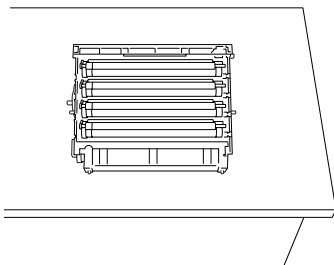


4

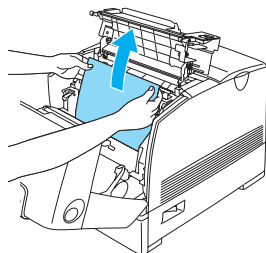


警告：
請勿觸碰上面標示著
“CAUTION HIGH
TEMPERATURE / 注意！表面
高溫勿觸”字樣的加熱器或是
其周圍的部份。若您剛剛使用
過印表機列印資料，則此加熱
器和其周圍的溫度可能非常高。

附註：
請依下圖所示，將感光滾筒單元放
在平坦的桌面上。



5

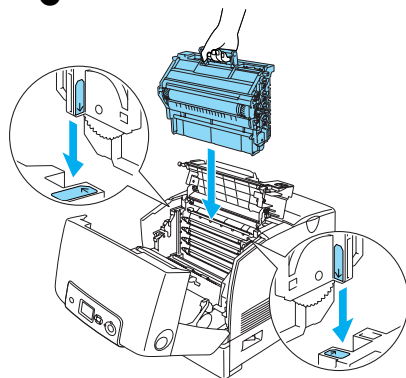


警告：
請勿觸碰上面標示著
“CAUTION HIGH
TEMPERATURE / 注意！表面
高溫勿觸”字樣的加熱器或是
其周圍的部份。若您剛剛使用
過印表機列印資料，則此加熱
器和其周圍的溫度可能非常高。



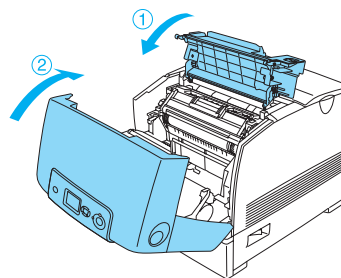
注意：
請勿觸碰印表機內部的滾筒。

6

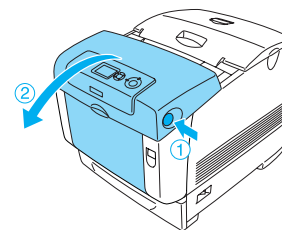


警告：
請勿觸碰上面標示著
“CAUTION HIGH
TEMPERATURE / 注意！表面
高溫勿觸”字樣的加熱器或是
其周圍的部份。若您剛剛使用
過印表機列印資料，則此加熱
器和其周圍的溫度可能非常高。

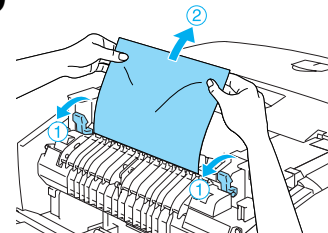
7



8

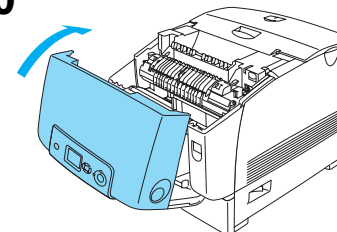


9



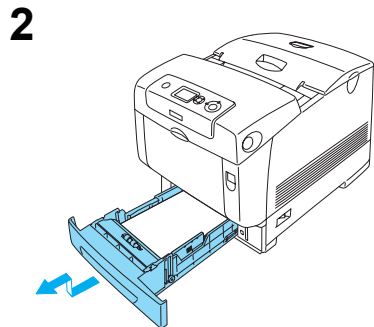
警告：
請勿觸碰上面標示著
“CAUTION HIGH
TEMPERATURE / 注意！表面
高溫勿觸”字樣的加熱器或是
其周圍的部份。若您剛剛使用
過印表機列印資料，則此加熱
器和其周圍的溫度可能非常高。

10

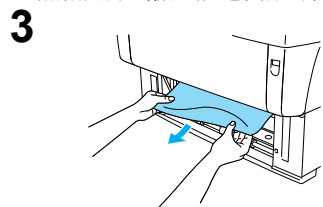


夾紙 CA

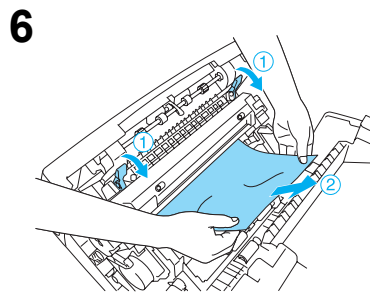
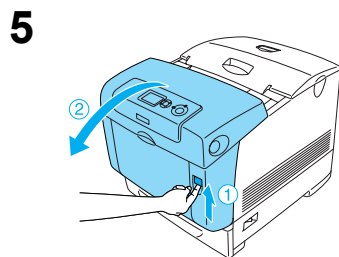
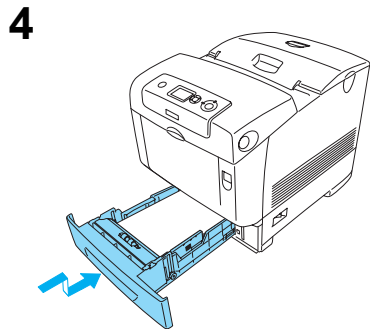
1 請取出萬用進紙匣內的所有紙張。如果紙張夾在萬用進紙匣，請用雙手小心地取出夾紙。



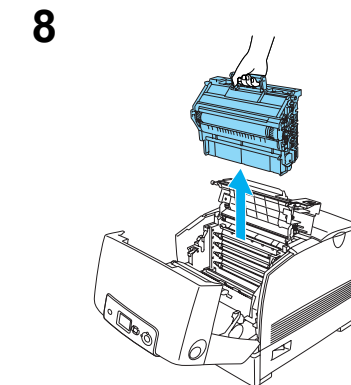
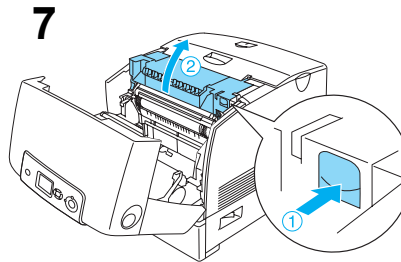
附註：
此圖例顯示的是標準下方進紙匣。如果安裝了選購下方進紙器，請依照相同方式檢查該進紙器的紙匣。



附註：
請確認沒有任何的夾紙殘留在印表機內。

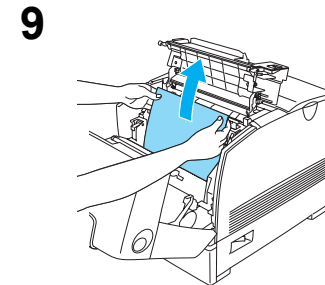
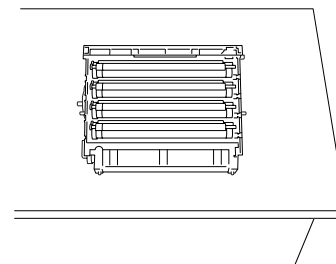


警告：
請勿觸碰上面標示著“CAUTION HIGH TEMPERATURE / 注意！表面高溫勿觸”字樣的加熱器或是其周圍的部份。若您剛剛使用過印表機列印資料，則此加熱器和其周圍的溫度可能非常高。



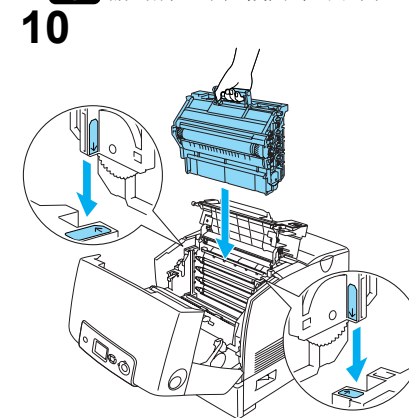
警告：
請勿觸碰上面標示著“CAUTION HIGH TEMPERATURE / 注意！表面高溫勿觸”字樣的加熱器或是其周圍的部份。若您剛剛使用過印表機列印資料，則此加熱器和其周圍的溫度可能非常高。

附註：
請依下圖所示，將感光滾筒單元放在平坦的桌面上。



警告：
請勿觸碰上面標示著“CAUTION HIGH TEMPERATURE / 注意！表面高溫勿觸”字樣的加熱器或是其周圍的部份。若您剛剛使用過印表機列印資料，則此加熱器和其周圍的溫度可能非常高。

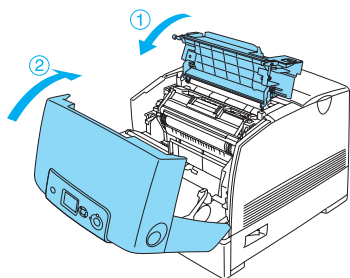
注意：
請勿觸碰印表機內部的滾筒。



警告：
請勿觸碰上面標示著“CAUTION HIGH TEMPERATURE / 注意！表面高溫勿觸”字樣的加熱器或是其周圍的部份。若您剛剛使用過印表機列印資料，則此加熱器和其周圍的溫度可能非常高。

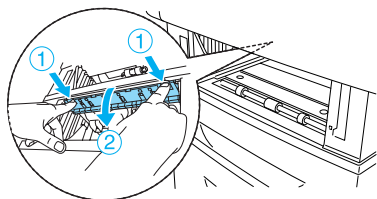
夾紙 CA

11



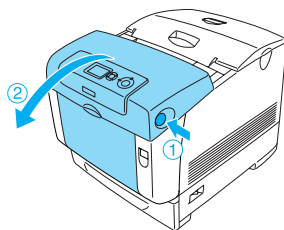
附註：

當進紙匣一直重覆發生夾紙(夾紙 CA 或 夾紙 CAB)，表示在進紙匣內仍殘留夾紙或是捲曲的紙張。請取出進紙匣，然後打開位於進紙匣槽內部上方的綠色裝置，以檢查是否有夾紙。在重新裝回進紙匣前，請確實關閉綠色裝置，否則可能會損壞印表機。

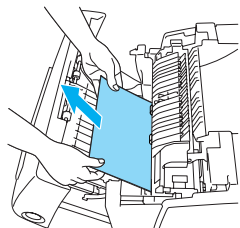


夾紙 B

1



2



附註：

請將夾紙往上拉出。



警告：

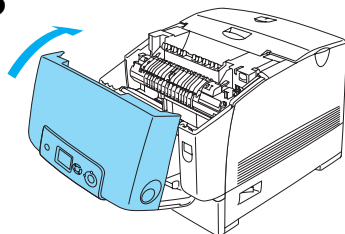
請勿觸碰上面標示著

“CAUTION HIGH

TEMPERATURE / 注意！表面

高溫勿觸”字樣的加熱器或是其周圍的部份。若您剛剛使用過印表機列印資料，則此加熱器和其周圍的溫度可能非常高。

3



夾紙 CAB

要清除夾紙時，請先清除夾紙 CA，再清除夾紙 B。

當投影片夾在萬用進紙匣

取出萬用進紙匣內的紙張，然後取出夾紙。打開護蓋 A，確認在護蓋的左側沒有任何的夾紙，然後闔上護蓋，即可清除液晶面板上的錯誤訊息。重新裝入紙張。印表機會從夾紙的那一頁開始繼續列印。

附註：

- 若使用投影片，請將投影片放入萬用進紙匣中，並將印表機驅動程式的“紙張種類”設為“投影片”。
- 當印表機驅動程式的“紙張種類”是設為“投影片”後，請勿放入投影片之外的紙張。