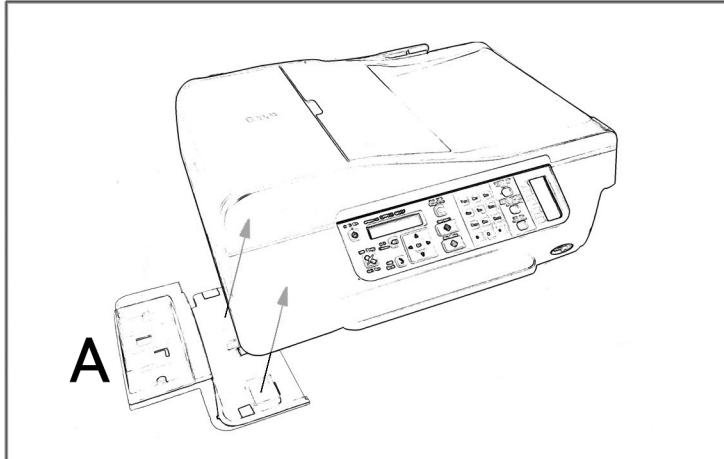


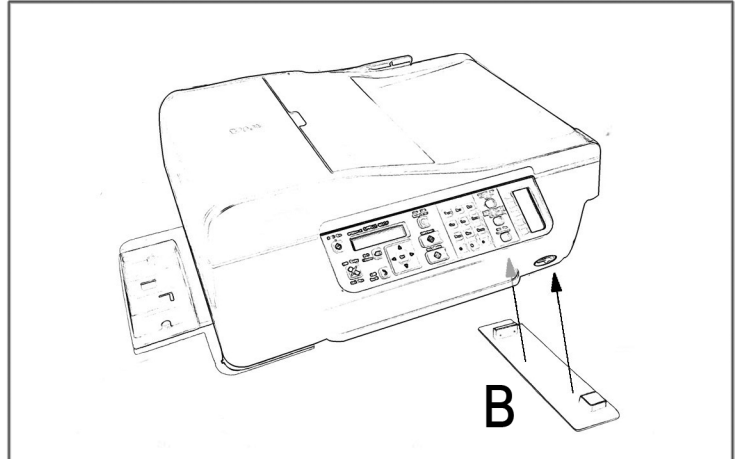
一．安裝環境：

1. 安裝前請確認桌面是平坦的。
2. 確認配件之完整性。
3. 確認電源是關閉的狀態，以免造成機器內部損壞。

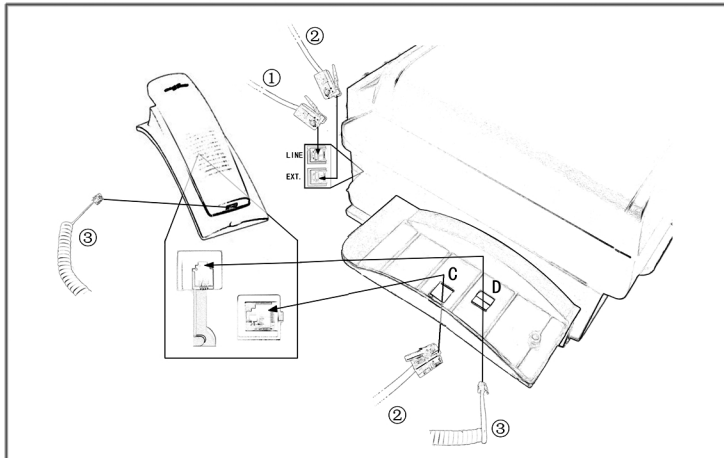
二．安裝步驟：



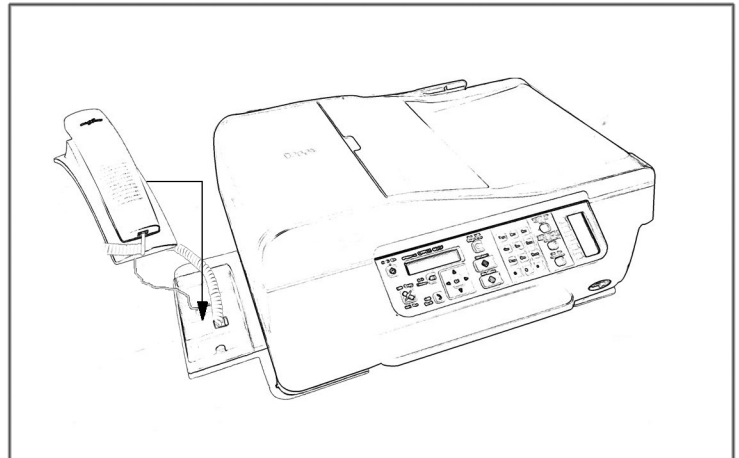
**1** 將底座 A 從下方垂直向上卡入機底左側插槽。



**2** 將底座 B 從下方垂直向上卡入機底右側插槽。



**3** 先將電話線①插入牆壁電話插孔，並將電話線另一端插入複合機左後方的 LINE 連接埠，然後將電話線②由下往上穿入底座 A 的 C 孔與電話連接，另一端插入複合機的 EXT. 連接埠。最後將聽筒連接線③由下往上穿入 D 孔，連接聽筒與電話本機。



**4** 將電話本機從上方垂直卡入底座 A 內的插槽。

三．測試：

1. 將印表機平放，列印測試頁，無異常。
2. 拿起電話聽筒聽到正常撥號音。
3. 接收傳真空白頁無異常。

**警告**

- ① 請務必在安裝前關閉電源。
- ② 請確實依照以上步驟安裝，因外力造成配件損壞，本公司概不負責。