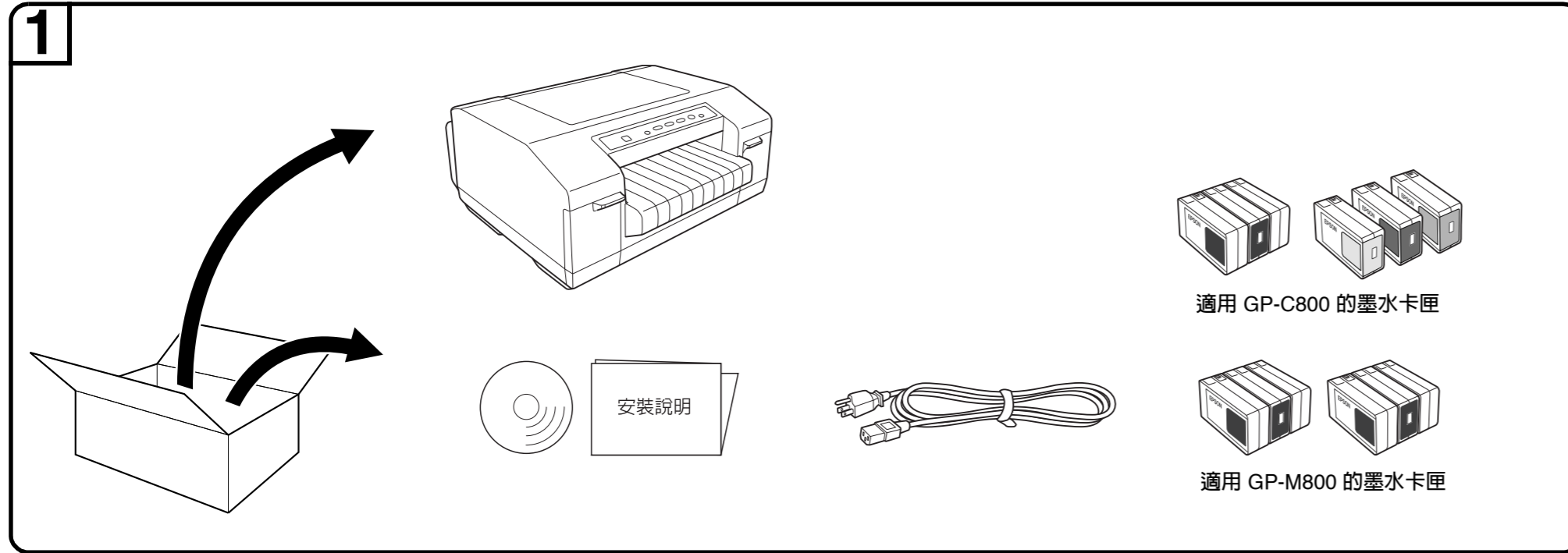


GP-C800/GP-M800 安裝說明

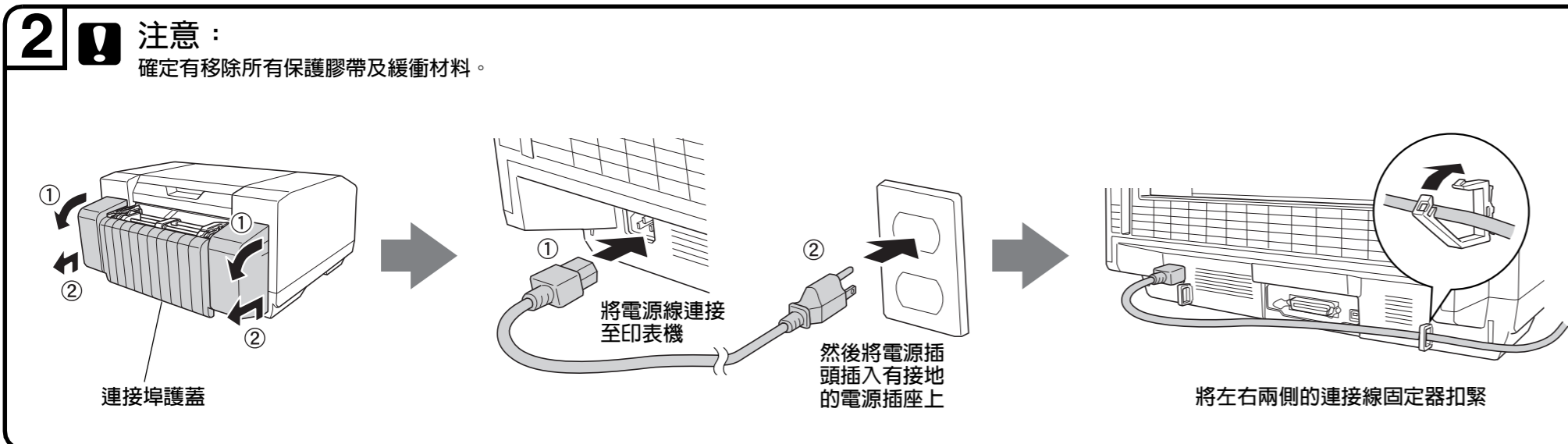


412010700

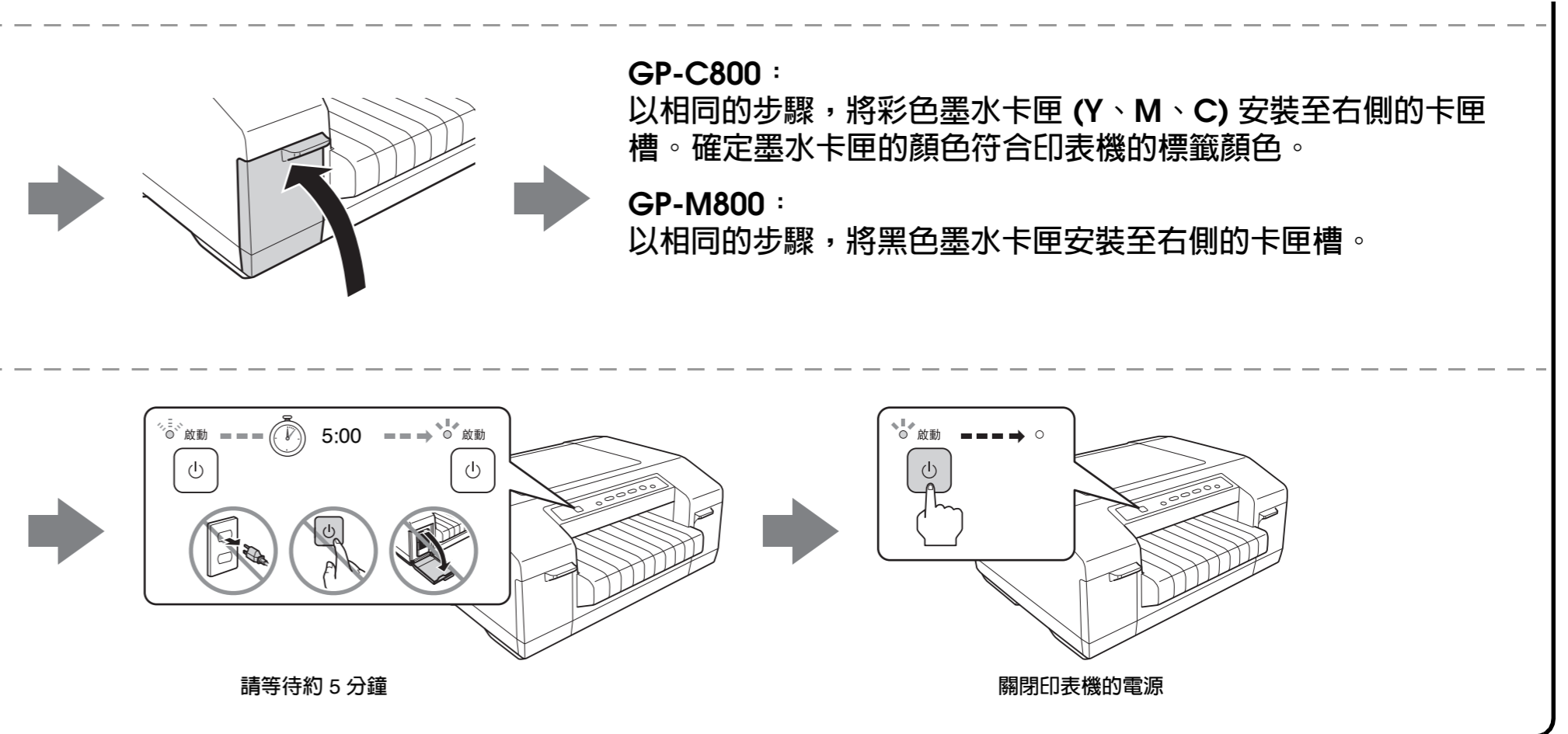
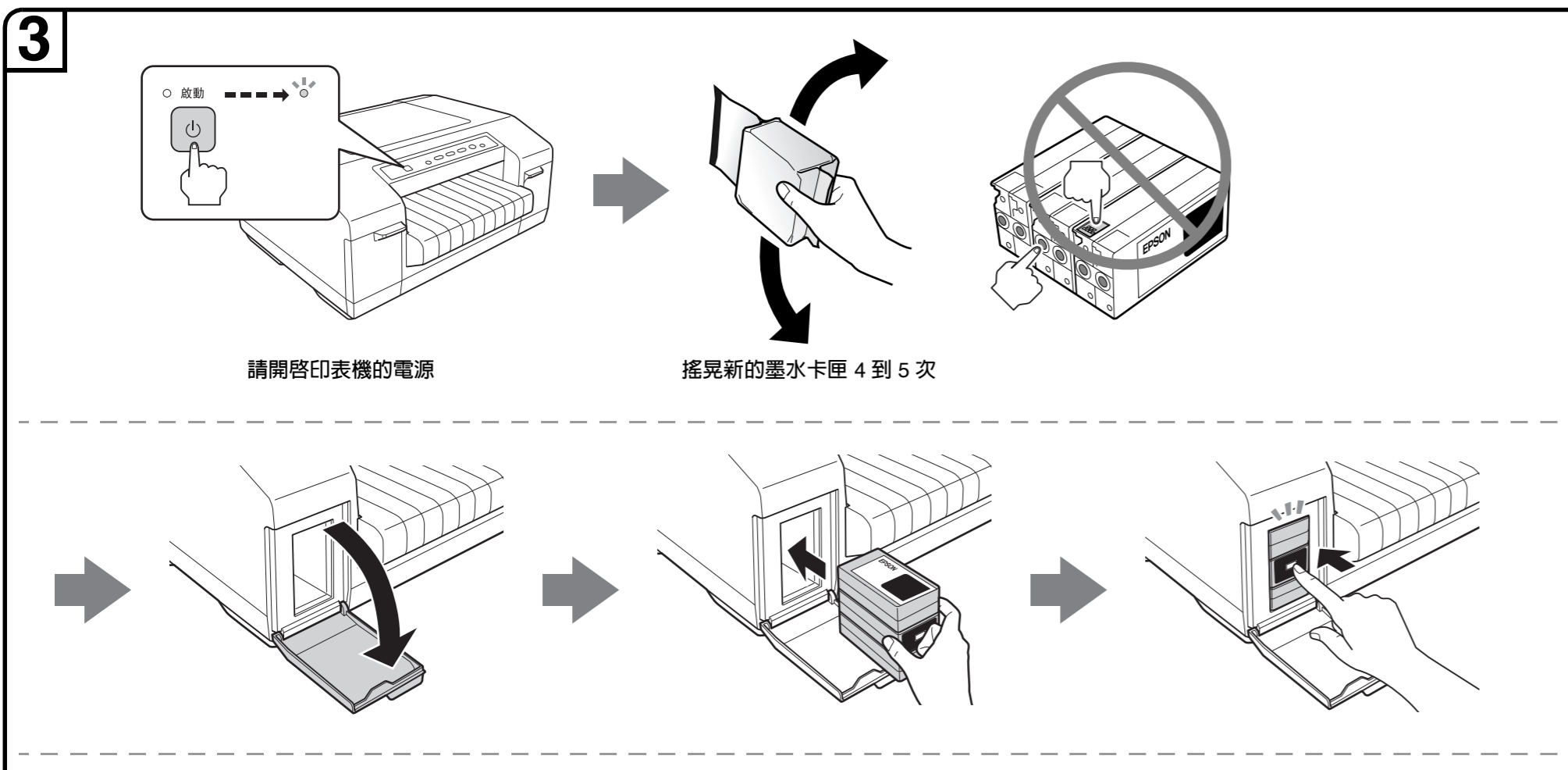
清點配件



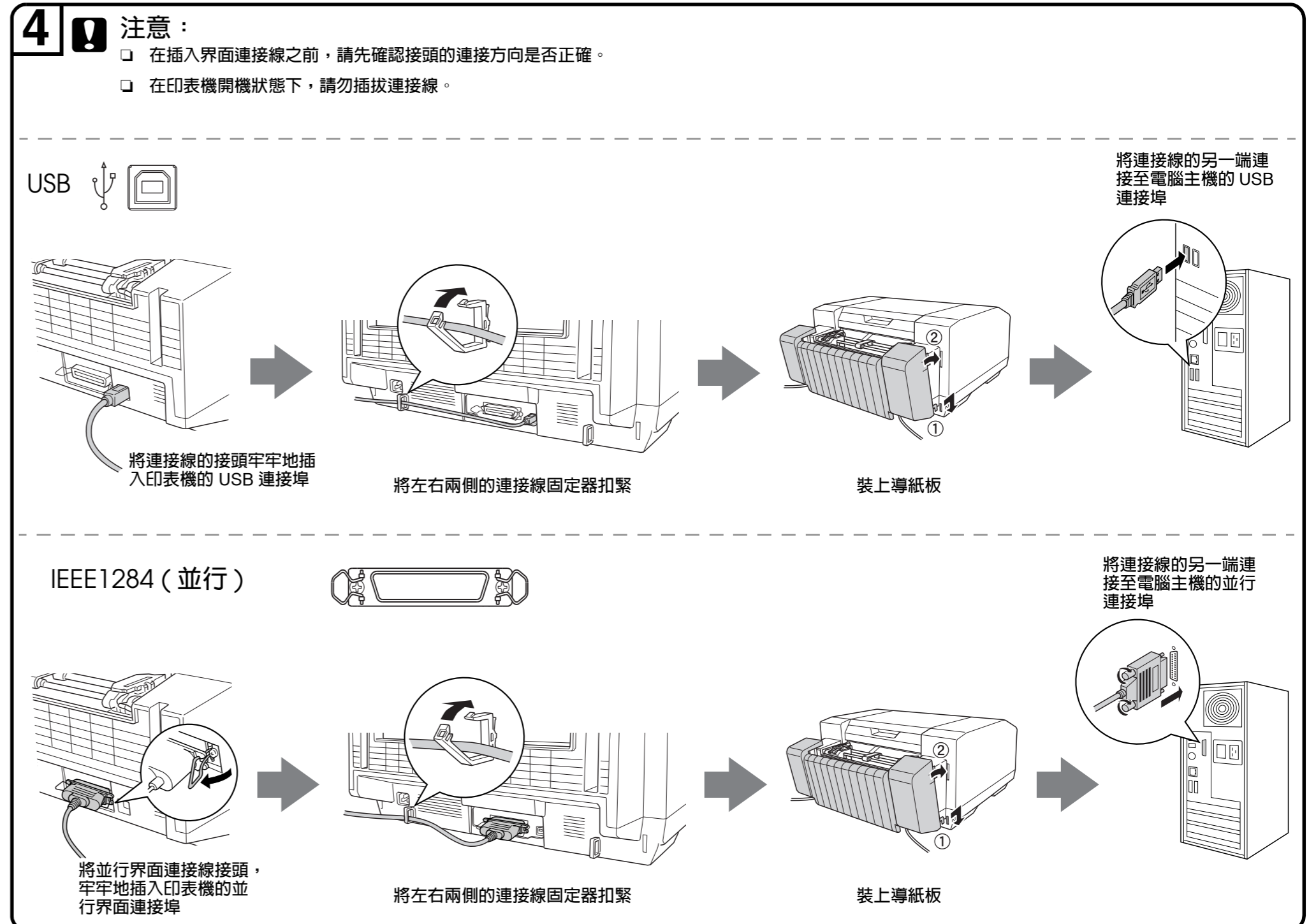
連接電源線



安裝墨水卡匣

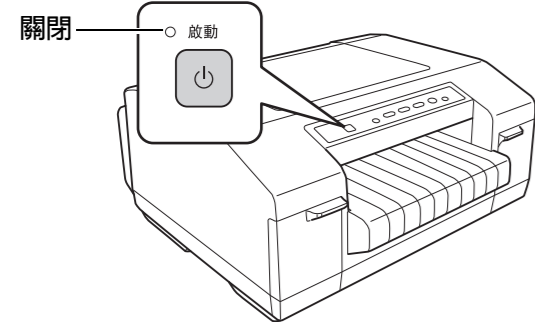


將印表機連接至電腦

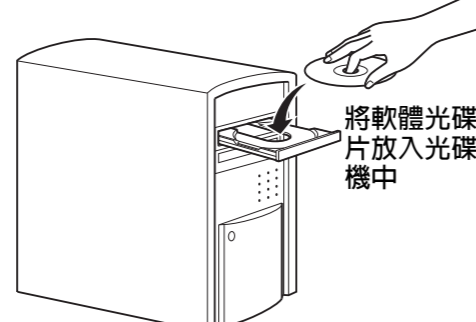


安裝印表機軟體

5 Windows



確認 [啟動] 燈號是熄滅的狀態



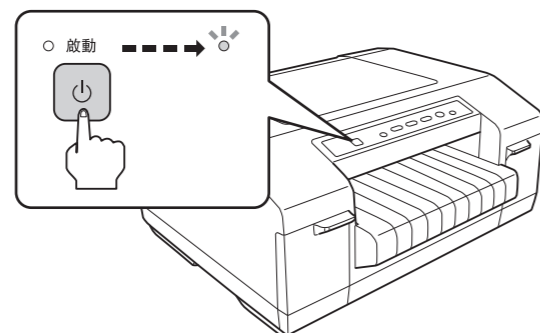
將軟體光碟片放入光碟機中



Windows 7 和 Vista 使用者，請按下 [繼續] 鍵



請依照螢幕上的指示操作



請開啓印表機的電源

附註：

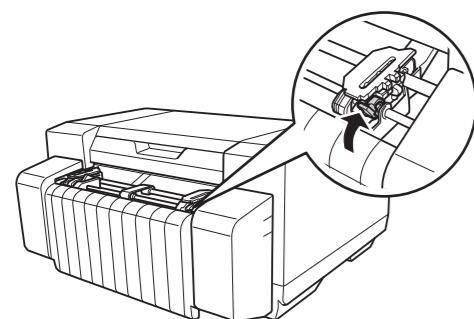
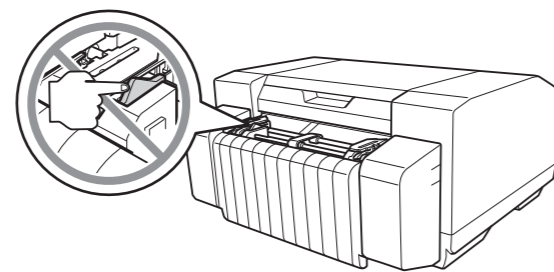
- ❑ 安裝印表機軟體時，可能必須具有管理員權限。如果您有任何問題，請洽詢管理員。
- ❑ 若要安裝 USB Replacement Service，請在完成印表機驅動程式安裝後按下 [自訂安裝] 鍵。有關 USB Replacement Service 的詳細資訊，請參考進階使用說明。

放置紙張

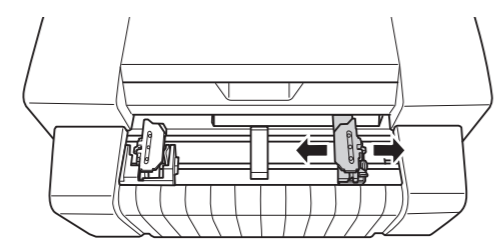
6 使用推送式牽引器列印連續報表紙

附註：

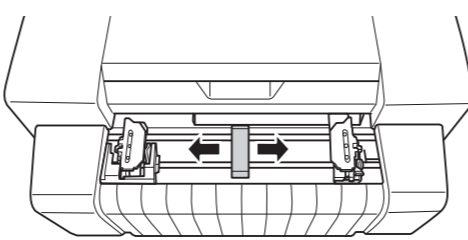
請勿觸碰左邊送紙輪裝置上的紙張感應器。



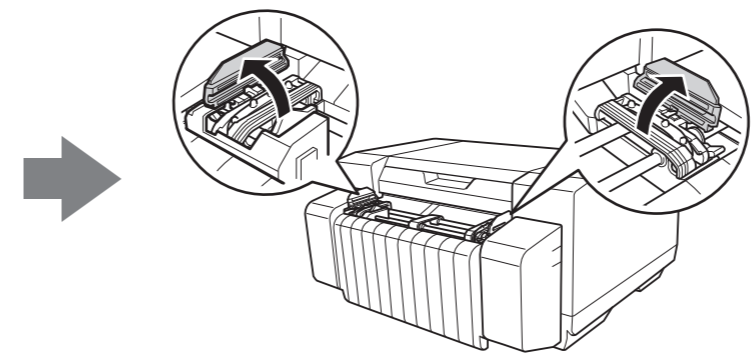
鬆開送紙輪



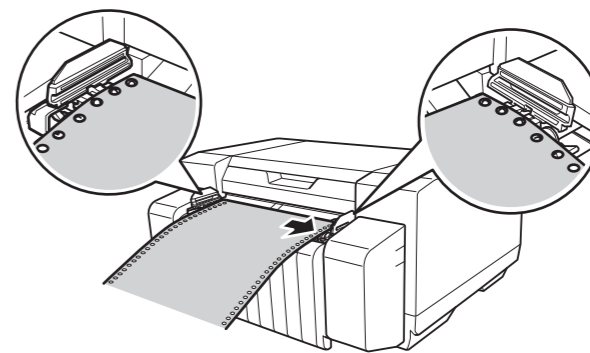
將右邊送紙輪裝置滑動至大致符合您所使用的報表紙寬度，但先不要固定右邊的送紙輪



將中央紙張支撐架滑動至兩個送紙輪的中間位置

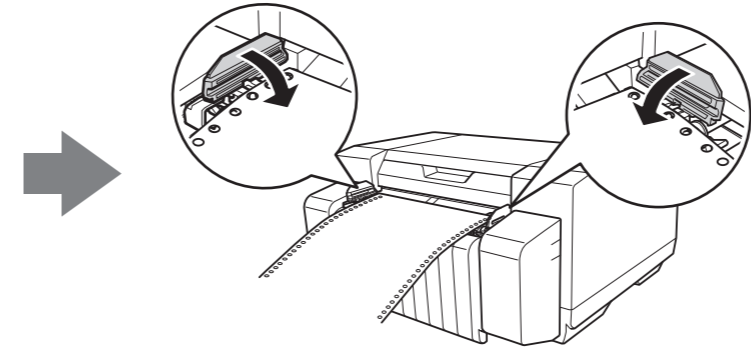


打開兩個送紙輪的活蓋

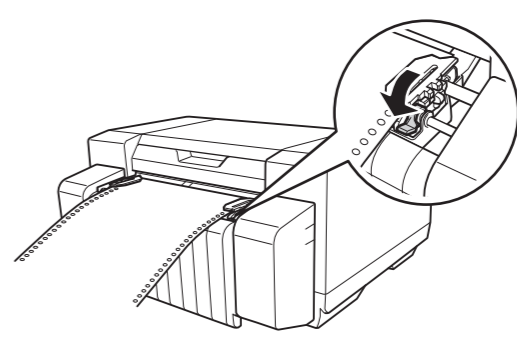


將連續報表紙的前兩個孔固定在牽引器兩邊送紙輪的齒輪上

輕輕地將右邊送紙輪滑向右方，讓紙張不會鬆弛



關上兩個送紙輪的活蓋



固定送紙輪

7

印表機安裝完成，並準備就緒。

關於印表機和故障排除的詳細資訊，請查看進階使用說明。



使用滑鼠拖放功能複製或雙擊滑鼠左鍵開啓

本進階使用說明的內容如有變更，恕不另行通知。您可前往下列網站下載最新的進階使用說明：
<http://www.epson.com.tw/>

其他資訊

電力規格

- ❑ 額定電壓：100V ± 10%
- ❑ 額定頻率：50 - 60 ± 3%
- ❑ 額定電流：0.4 A
- ❑ 耗電量：
18 W (ISO/IEC 10561 letter pattern)
在省電模式下，約 2.3 W
在開機模式下，約 0 W

警告

檢修本產品之前，請先拔掉本產品的電源線。

功能規格

- ❑ 列印方式：微針點壓電噴墨技術

- ❑ 適用系統：Microsoft Windows 7、Vista、Windows XP、2000

緊急處理方法

- 發生下列狀況時，請先拔下印表機的電源線並洽詢 Epson 授權服務中心：
- ❑ 電源線或插頭損壞
 - ❑ 有液體噴灑到印表機
 - ❑ 印表機摔落或機殼損壞
 - ❑ 印表機無法正常操作或是列印品質與原來有明顯落差

注意事項

- ❑ 只能使用印表機標籤上所註明的電源規格。
- ❑ 請遵守印表機上所有的警告和說明。

製造年份及製造號碼：見機體標示
生產國別：見機體標示

製造商：SEIKO EPSON CORPORATION
地址：2070 Kotobukioka, Matsumoto-shi, Nagano-ken, 399-8702, Japan
電話：81-263-86-9668

進口商：台灣愛普生科技股份有限公司
地址：台北市信義區松仁路 7 號 14 樓
電話：(02) 8786-6688 (代表號)

No part of this publication may be reproduced, stored in a retrieval system, or transmitted in any form or by any means, electronic, mechanical, photocopying, recording, or otherwise, without the prior written permission of Seiko Epson Corporation. No patent liability is assumed with respect to use of the information contained herein. Neither is any liability assumed for damages resulting from the use of the information contained herein.

Neither Seiko Epson Corporation nor its affiliates shall be liable to the purchaser of this product or third parties for damages, losses, costs, or expenses incurred by the purchaser or third parties as a result of: accident, misuse, or abuse of this product or unauthorized modifications, repairs, or alterations to this product, or (excluding the U.S.) failure to strictly comply with Seiko Epson Corporation's operating and maintenance instructions.

Seiko Epson Corporation and its affiliates shall not be liable against any damages or problems arising from the use of any options or any consumable products other than those designated as Original Epson Products or Epson Approved Products by Seiko Epson Corporation. EPSON is a registered trademark of Seiko Epson Corporation.

Microsoft®, Windows®, and Windows Vista® are registered trademarks of Microsoft Corporation in the United States and/or other countries.

General Notice: Other product names used herein are for identification purposes only and may be trademarks of their respective owners. Epson disclaims any and all rights in those marks.

The contents of this manual are subject to change without notice.