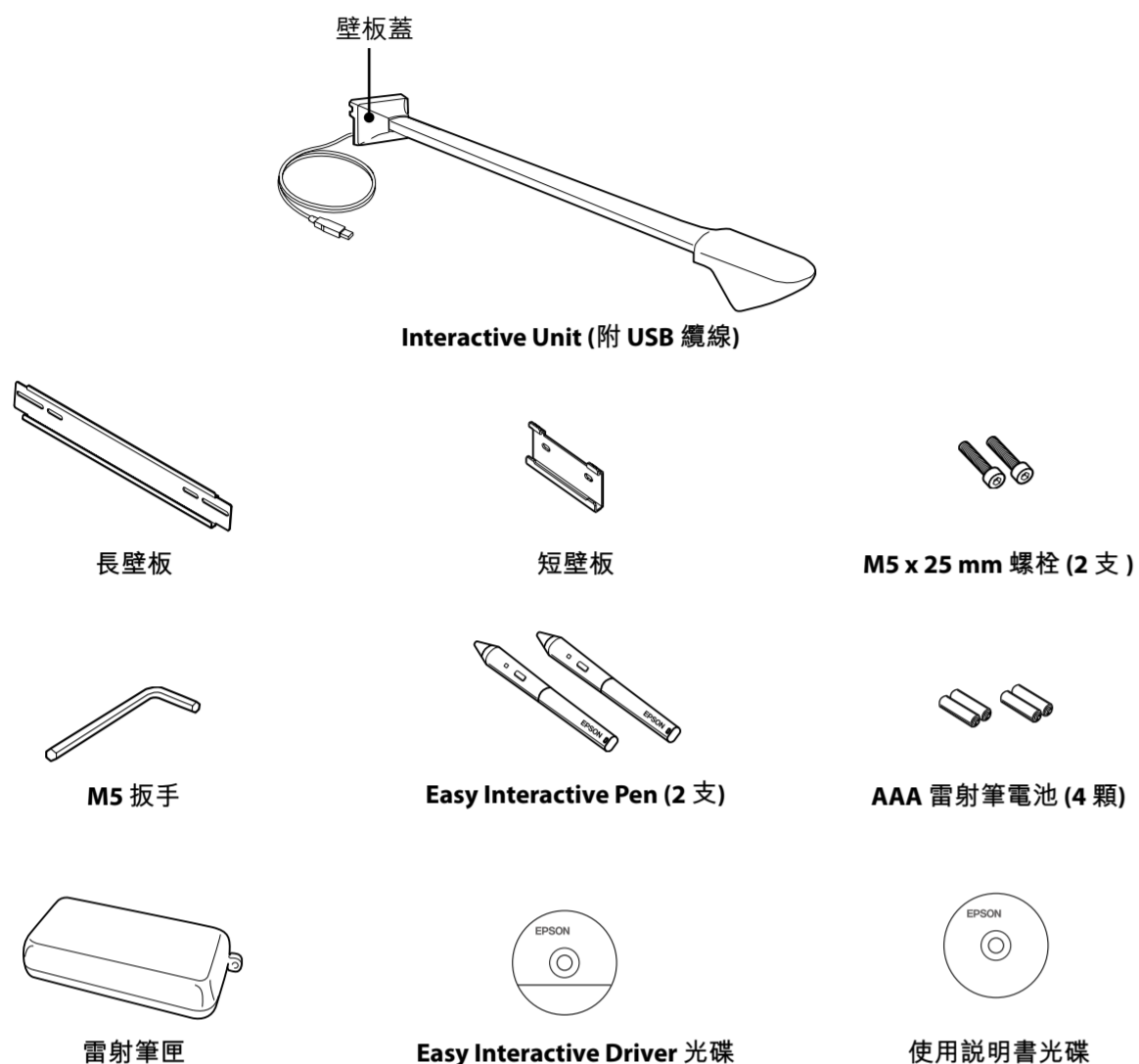


快速安裝指南

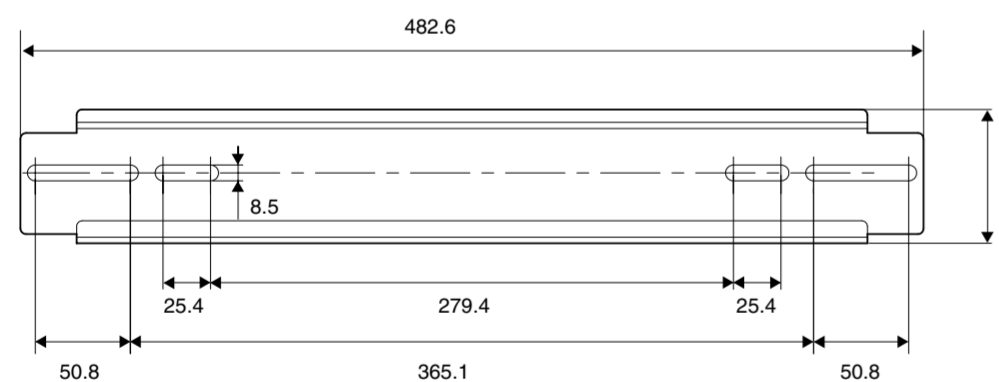
隨附品目



外型尺寸

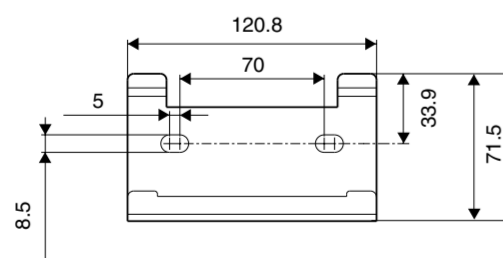
長壁板尺寸

單位：mm



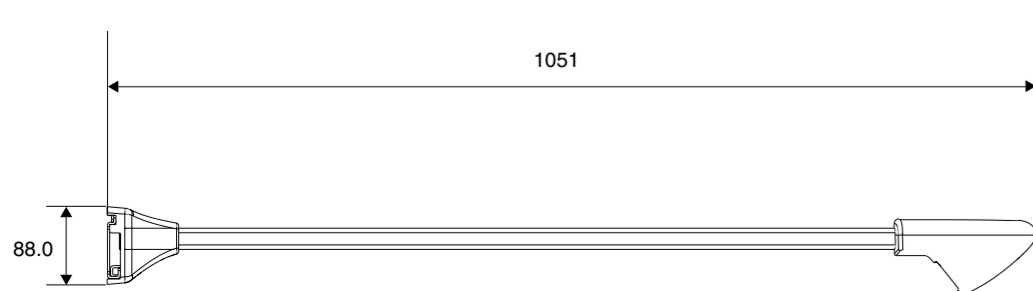
短壁板尺寸

單位：mm



Interactive Unit 尺寸

單位：mm



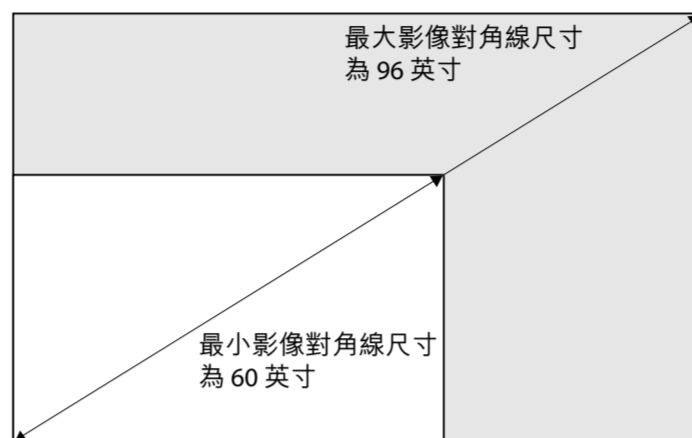
安置 Interactive Unit

Interactive Unit 用於在預裝白板上投影的影像，或是直接投影於平坦壁面的影像。投影影像尺寸必須介於 58 至 102 英寸之間 (對角線測量)。您可能需要調整影像尺寸，以便配合 Interactive Unit 使用。

支援的影像尺寸

- 16:10 WXGA 60 - 96
- 4:3 XGA 63 - 102
- 16:9 寬螢幕 58 - 93

WXGA 範例



備註：

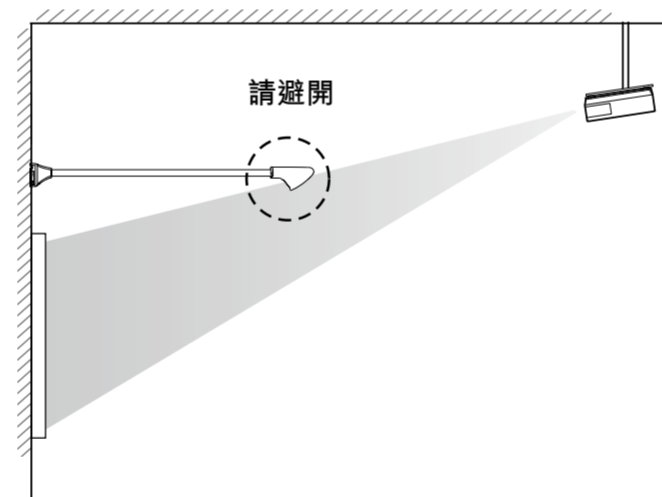
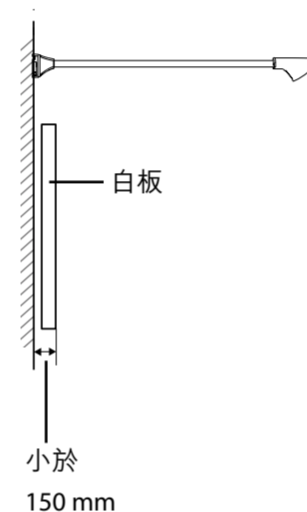
若螢幕小於 58 英寸 (採對角線測量)，則無法保證解析度。

投影表面

- 若您投影於壁掛式白板，請確認牆壁與白板之間的距離小於 150 mm。
- 不論投影於壁掛式白板還是平坦壁面，請務必確認牆面平坦光滑，且上面沒有任何障礙物、凹洞或突起物。

投影角度

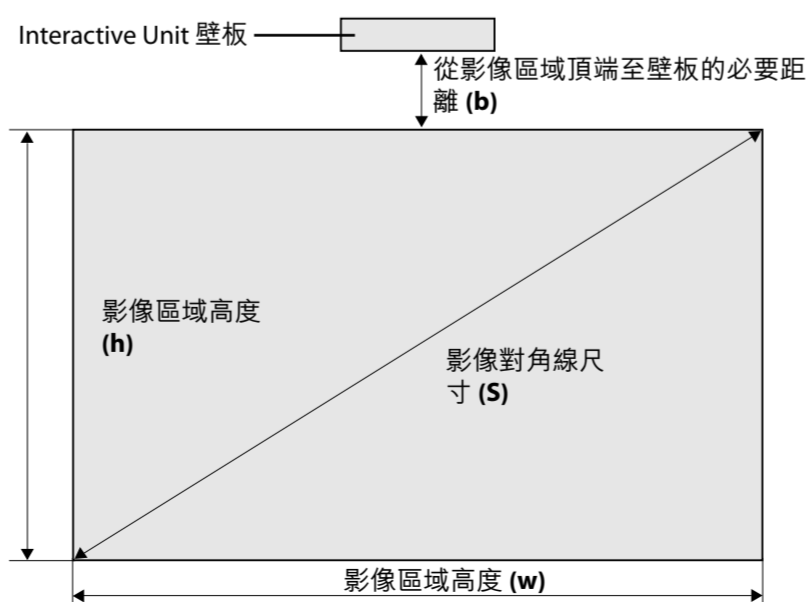
確認投影機安放的位置不會使 Interactive Unit 干擾投影影像。您可能需要調整投影機位置，以避免產生可能的干擾。請參閱右邊的表格與本頁背面的公式，確定是否需要調整投影機位置。



確定 Interactive Unit 的高度

您必須根據影像的對角線尺寸和長寬比，確定影像區域頂端與壁板底部之間的必要距離。此距離代表 Interactive Unit 的高度。

1 確定白板或投影影像的長寬比。



2 確定投影區域的尺寸，包括高度 (h)、寬度 (w) 和影像對角線尺寸 (S)。

3 使用長寬比與影像尺寸資訊，以及下列表格，確定從影像區域頂端至壁板底部 (b) 的必要距離。

安裝測量數據

單位：mm

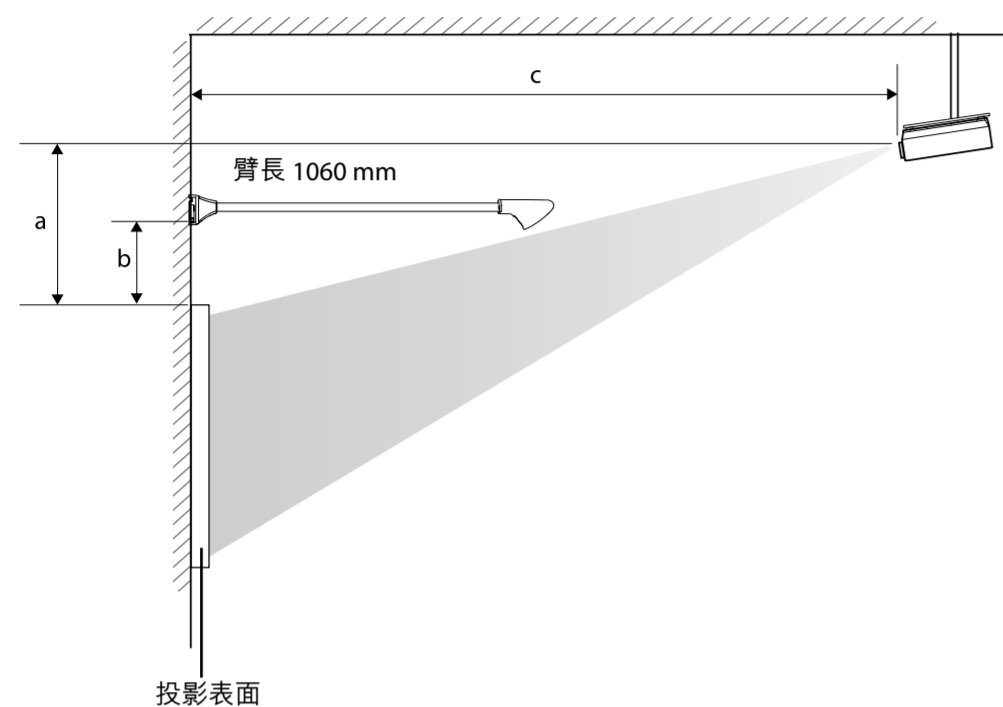
(S) 英寸	16:10 WXGA			4:3 XGA			16:9 寬螢幕		
	(w)	(h)	(b)	(w)	(h)	(b)	(w)	(h)	(b)
58"	-	-	-	-	-	-	1284	722	681
59"	-	-	-	-	-	-	1306	735	675
60"	1292	808	638	-	-	-	1328	747	668
61"	1314	821	632	-	-	-	1350	760	662
62"	1335	835	625	-	-	-	1373	772	656
63"	1357	848	618	1280	960	562	1395	785	650
64"	1379	862	611	1300	975	555	1417	797	644
65"	1400	875	605	1321	991	547	1439	809	637
66"	1422	888	598	1341	1006	539	1461	822	631
67"	1443	902	591	1361	1021	532	1483	834	625
68"	1465	915	584	1382	1036	524	1505	847	619
69"	1486	929	578	1402	1052	516	1528	859	612
70"	1508	942	571	1422	1067	509	1550	872	606
71"	1529	956	564	1443	1082	501	1572	884	600
72"	1551	969	558	1463	1097	494	1594	897	594
73"	1572	983	551	1483	1113	486	1616	909	588
74"	1594	996	544	1504	1128	478	1638	921	581
75"	1615	1010	537	1524	1143	471	1660	934	575
76"	1637	1023	531	1544	1158	463	1682	946	569
77"	1659	1037	524	1565	1173	456	1705	959	563
78"	1680	1050	517	1585	1189	448	1727	971	556
79"	1702	1063	510	1605	1204	440	1749	984	550
80"	1723	1077	504	1626	1219	433	1771	996	544
81"	1745	1090	497	1646	1234	425	1793	1009	538
82"	1766	1104	490	1666	1250	417	1815	1021	531
83"	1788	1117	484	1687	1265	410	1837	1034	525
84"	1809	1131	477	1707	1280	402	1860	1046	519
85"	1831	1144	470	1727	1295	395	1882	1058	513
86"	1852	1158	463	1748	1311	387	1904	1071	507
87"	1874	1171	457	1768	1326	379	1926	1083	500
88"	1895	1185	450	1788	1341	372	1948	1096	494
89"	1917	1198	443	1808	1356	364	1970	1108	488
90"	1939	1212	436	1829	1372	356	1992	1121	482
91"	1960	1225	430	1849	1387	349	2015	1133	475
92"	1982	1239	423	1869	1402	341	2037	1146	469
93"	2003	1252	416	1890	1417	334	2059	1158	463
94"	2025	1265	409	1910	1433	326	-	-	-
95"	2046	1279	403	1930	1448	318	-	-	-
96"	2068	1292	396	1951	1463	311	-	-	-
97"	-	-	-	1971	1478	303	-	-	-
98"	-	-	-	1991	1494	295	-	-	-
99"	-	-	-	2012	1509	288	-	-	-
100"	-	-	-	2032	1524	280	-	-	-
101"	-	-	-	2052	1539	273	-	-	-
102"	-	-	-	2073	1554	265	-	-	-

確認投影機位置

確定 Interactive Unit 的安裝位置後，您便可判斷是否需要調整投影機的位置。

1 測量下列投影機距離：

- 投影區域頂端至投影機鏡頭上緣的距離 (a)
- 牆壁至投影機鏡頭頂端的距離 (c)



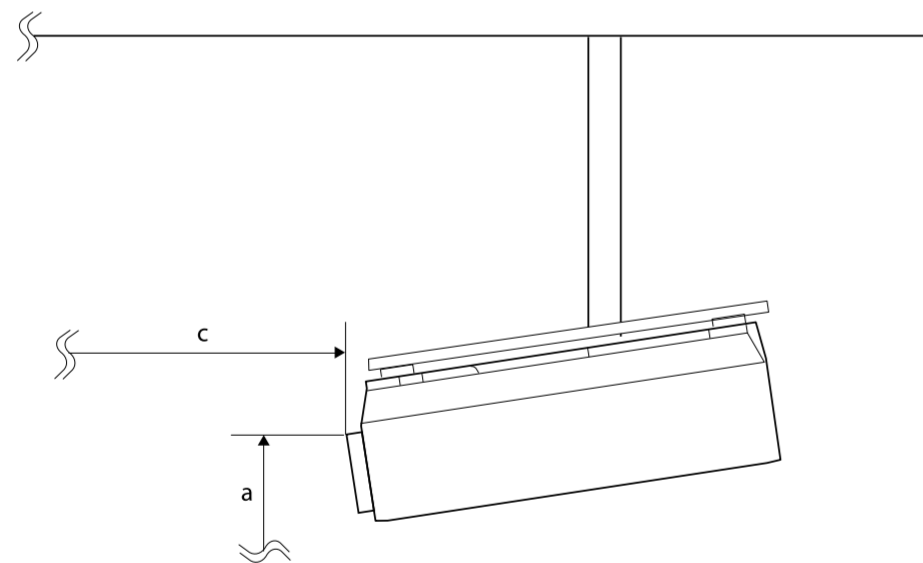
2 使用測量距離計算下列公式：

mm : $a < (b-150) \times c/1060$

in. : $a < (b-5.9) \times c/41.73$

若 a 值小於 $(b-150) \times c/1060$ 的值，無須調整投影機位置即可使用 Interactive Unit。

若不是，請變更投影機的位置，讓 a 值小於 $(b-150) \times c/1060$ 的值。例如，您可能需要將投影機調低或向下傾斜，如下圖所示：



備註：

若您需要調整投影機位置，請洽詢合格的服務人員。

安裝 Interactive Unit

確認遵循本節所述的步驟來安裝壁板、安裝 Interactive Unit、加裝壁板蓋，並將 Interactive Unit 置於中央。

備註：

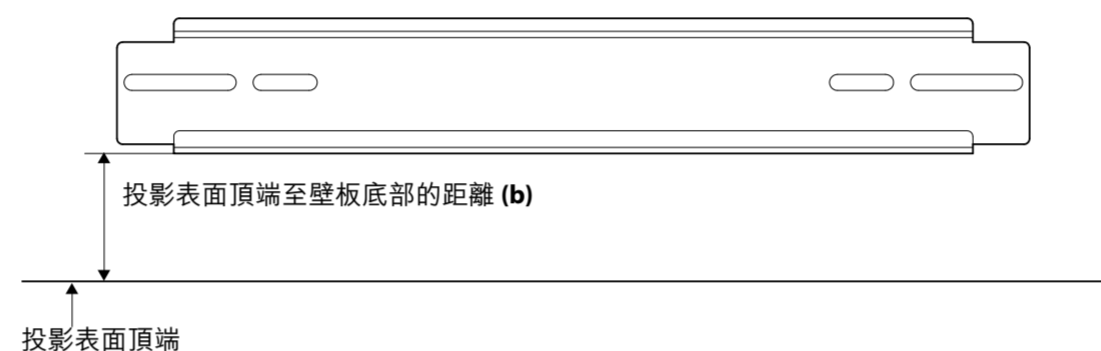
您可以根據自身建築的需求，使用長壁板或短壁板。本節圖例顯示的是長壁板。若您使用短壁板，則必須確認將其置於白板或投影區域的中央上方。安裝短壁板後便無法再加以調整。

注意：

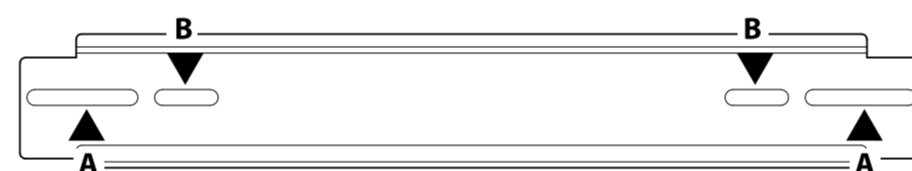
Interactive Unit 與壁板的總重量約為 2.3 kg。安裝壁板時，請計算牆壁的容許負重，仔細檢查牆壁的結構、材質和強度，並使用最適當的方法正確執行安裝。

安裝壁板

1 確認影像區域頂端與壁板底部之間的必要距離 (b)。在白板上或投影區域上方壁面的此必要距離處繪製線段加以標示。



2 確定要釘入牆壁的螺栓位置。將壁板對齊牆壁上的繪製線段，並確認壁板上的孔 (A 或 B) 與螺栓對齊。在牆壁上標示安裝孔位。



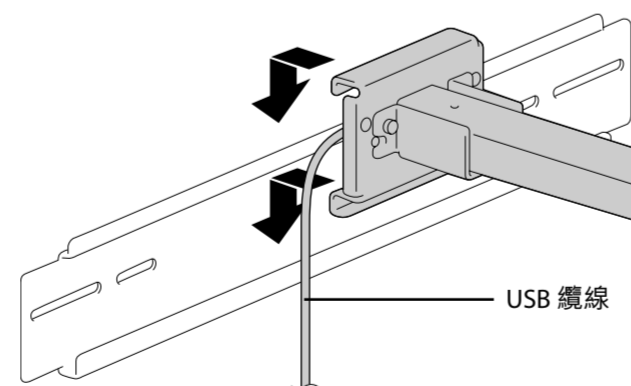
3 在牆壁上的必要位置鑽出安裝孔。

4 使用市售的 M8 × 50 mm 錨釘或 M8 × 80 mm 方頭螺栓將壁板安裝於牆壁。

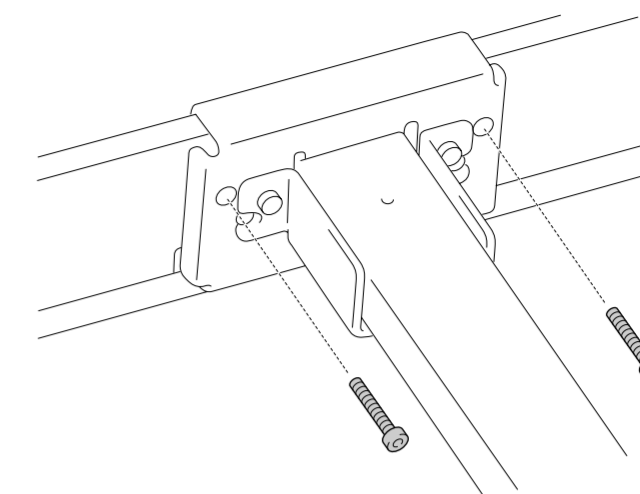
安裝 Interactive Unit

在壁板上安裝 Interactive Unit 時，請確認 USB 纜線未雜亂糾結。

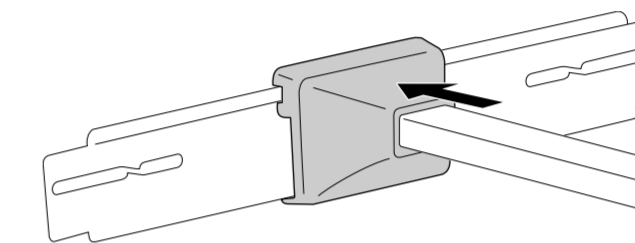
1 將 Interactive Unit 裝入壁板並安置 USB 纜線，如圖所示。將 USB 纜線繞過左側或右側。



2 使用隨附的六角扳手，以兩個隨附螺栓將 Interactive Unit 固定至壁板。



3 如圖所示安裝壁板蓋。



將 Interactive Unit 置於投影區域的中央上方

若您安裝長壁板，請以水平方向滑動該壁板，將 Interactive Unit 置於投影區域的中央上方。安裝短壁板後便無法再加以調整。

使用 Interactive Unit

將 Interactive Unit 安裝於壁面後，您便可將 USB 纜線連接至電腦，以開始使用 Easy Interactive Pen。如需詳細說明與疑難排解提示，請參閱畫面上的 ELPIU01 使用說明書。

1 自標示為「Epson Projector Software for Easy Interactive Function」的光碟中，將 Easy Interactive Driver 軟體安裝在電腦上。

2 確認已裝妥雷射筆電池。

3 連接電腦與投影機後，即會顯示影像。

4 使用 USB 纜線連接電腦與 Interactive Unit。

5 啟動 Easy Interactive Driver。

6 校準您的系統。

備註：

- 請定期留意 www.epson.com 網站上的 Easy Interactive Driver 軟體更新。
- 您可使用任何的互動式白板軟體，或是從 Epson 網站下載 Easy Interactive Tools，網址為 <http://www.epson.com>。將任何軟體與 Interactive Unit 併用之前，請詳閱並遵循軟體授權協議。



41197620