

**EPSON**  
EXCEED YOUR VISION

Epson Stylus® **Pro 9890**

Epson Stylus® **Pro 7890**

# 進階使用說明

---

---

NPD4384-00 TC

## 版權說明和註冊商標

---

# 版權說明和註冊商標

No part of this publication may be reproduced, stored in a retrieval system, or transmitted in any form or by any means, electronic, mechanical, photocopying, recording, or otherwise, without the prior written permission of Seiko Epson Corporation. The information contained herein is designed only for use with this Epson printer. Epson is not responsible for any use of this information as applied to other printers.

Neither Seiko Epson Corporation nor its affiliates shall be liable to the purchaser of this product or third parties for damages, losses, costs, or expenses incurred by the purchaser or third parties as a result of accident, misuse, or abuse of this product or unauthorized modifications, repairs, or alterations to this product, or (excluding the U.S.) failure to strictly comply with Seiko Epson Corporation's operating and maintenance instructions.

Seiko Epson Corporation shall not be liable for any damages or problems arising from the use of any options or any consumable products other than those designated as Original Epson Products or Epson Approved Products by Seiko Epson Corporation.

Seiko Epson Corporation shall not be held liable for any damage resulting from electromagnetic interference that occurs from the use of any interface cables other than those designated as Epson Approved Products by Seiko Epson Corporation.

EPSON<sup>®</sup>, EPSON STYLUS<sup>®</sup>, Epson UltraChrome<sup>®</sup> and SpectroProofer<sup>®</sup> are registered trademarks, and EPSON EXCEED YOUR VISION or EXCEED YOUR VISION is a trademark of Seiko Epson Corporation.

Microsoft<sup>®</sup>, Windows<sup>®</sup>, and Windows Vista<sup>®</sup> are registered trademarks of Microsoft Corporation.

Apple<sup>®</sup>, Macintosh<sup>®</sup>, and Mac OS<sup>®</sup> are registered trademarks of Apple Inc.

Intel<sup>®</sup> is a registered trademark of Intel Corporation.

PowerPC<sup>®</sup> is a registered trademark of International Business Machines Corporation.

Adobe<sup>®</sup>, Photoshop<sup>®</sup>, Elements<sup>®</sup>, Lightroom<sup>®</sup>, and Adobe<sup>®</sup> RGB are registered trademarks of Adobe Systems Incorporated.

*General Notice: Other product names used herein are for identification purposes only and may be trademarks of their respective owners. Epson disclaims any and all rights in those marks.*

© 2010 Seiko Epson Corporation. All rights reserved.

# 目錄

## 版權說明和註冊商標

## 安全說明

重要的安全說明	6
警告、注意及附註	6
當選擇放置這台印表機的位置時	6
當安裝這台印表機時	6
當使用這台印表機時	7
當處理墨水卡匣時	7
當搬運印表機時	7

## 前言

特色	8
印表機各部位名稱	9
前視圖	9
後視圖	9

## 控制面板

按鍵、燈號及訊息	10
按鍵	10
燈號	11
顯示器	12
Menu 模式	14
使用 Menu 模式	14
Menu 清單	17
Menu 模式的詳細資訊	19
Maintenance 模式	27
Maintenance 模式清單	27

## 處理紙張

支援的紙張種類	28
滾筒紙	28
單張紙	28
使用滾筒紙	29
裝入滾筒紙	29
裁切滾筒紙	33
取出滾筒紙	34
使用單張紙	36
裝入小於 A3 尺寸的單張紙	36
裝入 A3 尺寸或更大的單張紙 / 厚紙	37
退出紙張	39
關於滾筒紙	39

關於單張紙	39
使用紙張收集籃及紙張支撐板	40
使用自動收紙器 (僅適用於 Epson Stylus Pro 9890)	44
可列印範圍	50

## 基本設定

列印設定	52
列印步驟 (Windows)	52
列印步驟 (Mac OS X)	53
檢查印表機狀態	56
在列印時發生問題	56
取消列印	57
使用電腦取消列印 (Windows)	57
使用電腦取消列印 (Mac OS X)	58
使用印表機取消列印	58
更換黑色墨水	59

## 選購品和耗材

### 維護

日常保養	61
放置印表機的操作說明	61
當不使用印表機時的注意事項	61
使用紙張的操作說明	61
更換墨水卡匣	63
當墨水卡匣需要更換或存量低時	63
檢查墨水卡匣的存量	63
關於墨水卡匣	65
更換墨水卡匣	66
更換維護盒	67
檢查維護盒的可用空間	67
更換維護盒	68
更換裁刀	69
調整印字頭	71
噴嘴檢查	72
清潔印字頭	74
強力清潔	76
自動維護功能	77
印字頭直線性校正	78
清潔印表機	80
清潔印表機外	80
清潔印表機內部	81
存放印表機	82

## 目錄

若您長時間不使用印表機.....	82	自動校正色彩及列印影像 ( 影像加強 ).....	114
若超過六個月沒有使用印表機.....	83	校正色彩及列印.....	115
保護印字頭.....	83	列印黑白影像.....	119
搬運印表機.....	83	無邊列印.....	122
重新包裝印表機.....	83	無邊列印方法的類型.....	122
搬運印表機.....	84	無邊列印支援的紙張大小.....	123
在完成搬運後安裝印表機.....	84	關於滾筒紙裁切.....	124
		列印的設定步驟.....	125
<b>解決問題的方法</b>		放大 / 縮小列印.....	127
液晶面板上的錯誤訊息.....	85	符合頁面.....	127
錯誤訊息.....	85	符合滾筒紙寬度 ( 僅適用 Windows).....	128
在發生維修請求時.....	93	自訂縮放設定.....	129
在發生致電送修時.....	93	版面配置列印.....	131
解決問題的方法.....	94	分割列印 ( 將單頁放大成幾張紙來列印 - 僅限 Windows ).....	132
無法列印 ( 由於印表機無法運作 ).....	94	列印的設定步驟.....	133
印表機聽起來像在進行列印，但卻沒有印出任何資料.....	97	將列印出的紙張貼在一起.....	134
列印品質不符合預期的結果.....	98	在自訂紙張上進行列印.....	136
進紙或退紙問題.....	101	滾筒紙的長條紙列印.....	138
其他問題.....	104	Layout Manager ( 僅適用 Windows ).....	141
		列印的設定步驟.....	142
		儲存及叫用版面配置管理員設定.....	143
<b>使用印表機驅動程式 (Windows)</b>			
顯示設定畫面.....	105	<b>色彩管理列印</b>	
從印表機圖示.....	105	關於色彩管理.....	144
顯示說明.....	106	色彩管理列印設定.....	144
按下『說明』鍵顯示說明內容.....	106	設定描述檔.....	145
在您想檢視及顯示的選項上按下滑鼠右鍵.....	106	使用應用程式設定色彩管理.....	145
自訂印表機驅動程式.....	107	使用印表機驅動程式設定色彩管理.....	146
將不同設定另存為“選擇設定”.....	107	以 Host 機 ICM (Windows) 進行色彩管理列印.....	146
儲存紙張設定.....	107	以 ColorSync (Mac OS X) 進行色彩管理列印.....	148
重新配置顯示項目.....	108	以驅動程式 ICM 進行色彩管理列印 ( 僅適用 Windows ).....	149
工具程式選單總覽.....	109		
移除印表機軟體.....	110	<b>紙張資訊</b>	
		紙張資訊.....	151
<b>使用印表機驅動程式 (Mac OS X)</b>		滾筒紙.....	152
顯示設定畫面.....	111	單張紙.....	159
顯示說明.....	111		
使用 Epson Printer Utility 4.....	111	<b>何處取得協助</b>	
啓動 Epson Printer Utility 4.....	111	技術支援網站.....	162
Epson Printer Utility 4 的功能.....	111	聯絡 Epson 支援.....	162
移除印表機軟體.....	112	聯絡 EPSON 之前.....	162
移除 EPSON LFP Remote Panel 2.....	113		
<b>多樣化列印</b>			

## 產品資訊

印表機驅動程式的系統需求 .....	163
系統需求 .....	163
印表機規格.....	163
列印.....	163
電力.....	164
墨水卡匣 .....	165
使用環境 .....	166
標準與認證 .....	166
界面.....	166

## 軟體授權條款

Open Source 軟體授權條款.....	167
Bonjour .....	167
其他軟體授權 .....	174
Infor-ZIP 的著作權及使用權 .....	174

# 安全說明

## 重要的安全說明

在使用印表機前請詳閱各項操作說明。另外，請務必遵守印表機上所標示的各項警告及說明。

### 警告、注意及附註



**警告：**

請務必小心遵守以免身體受傷。



**注意：**

請務必遵守以免損害您的設備。

**附註：**

包含有關印表機操作的重要資訊及實用小秘訣。

### 當選擇放置這台印表機的位置時

- ❑ 請將印表機放在平坦、穩固且空間大於印表機機身的地方。這台印表機無法在傾斜或是晃動的地方正常運作。
- ❑ 避免將這台機器放置在溫度及溼度會急速改變的環境。另外，請將這台印表機放置在遠離陽光直射、強光照射或其他熱源的地方。
- ❑ 避免將機器放置於有灰塵、搖晃或震動的地方。
- ❑ 請將產品遠離多灰塵的區域。
- ❑ 將印表機放在靠近壁式插座的地方，以便可以輕易地拔下電源線。

### 當安裝這台印表機時

- ❑ 請勿阻塞或蓋住產品機殼的出口。
- ❑ 請勿將異物插入隙縫中。請小心避免將任何液體潑灑在本產品上。
- ❑ 本印表機的電源線僅適用於本產品。若使用於其他設備，可能會造成火災或電擊危險。
- ❑ 將所有設備適當連接至接地電源插座。避免與影印機或空調系統這種須定期開關的設備使用相同電路的插座。
- ❑ 避免電源插座受壁式切換器或自動定時器控制。
- ❑ 將整個電腦系統遠離會有電磁干擾的可能來源，像是喇叭或是無線電話的充電座。
- ❑ 只使用印表機標籤上指示的電源類型。
- ❑ 請僅使用本產品隨附的電源線。若使用其他電線，可能會造成火災或電擊危險。
- ❑ 請勿使用損壞或磨損的電源線。
- ❑ 若您以延長線使用印表機，請確定插入延長線中所有裝置的總安培數未超過電源線的總安培數。另外，請確定插入壁式插座中所有裝置的總安培數沒有超過壁式插座的總安培數。
- ❑ 請勿企圖自行維修印表機。
- ❑ 在下列情況下，請拔除本產品，並送交合格服務人員維修：
  - 電源線或插頭破損、液體進入產品內、產品曾掉落或機殼破損、產品無法正常操作或其性能有明顯的變化。
- ❑ 若插頭出現損壞，請更換整組電線或洽詢合格的電器技師。若插頭中有保險絲，請確定更換尺寸與額定規格正確的保險絲。

## 安全說明

### 當使用這台印表機時

- 列印時，請勿把手放入印表機內或觸碰墨水卡匣。
- 請勿以手移動印字頭，否則可能會損壞印表機。
- 請使用控制面板上的『Power』鍵，關閉印表機電源。在按下本鍵時，“Power”燈號會短暫閃爍，然後熄滅。在“Power”燈號停止閃爍前，請勿拔除電源線或關閉印表機電源。

### 當處理墨水卡匣時

- 請將墨水卡匣放在孩童無法取得之處，以免孩童誤飲墨水。
- 若墨水沾染皮膚，請以肥皂及清水徹底洗淨。若墨水噴入眼睛，請立刻以清水沖洗。
- 將墨水卡匣裝入印表機之前，請於 5 秒內以 5 公分的移動距離水平來回搖晃墨水卡匣約 15 次。
- 請在包裝盒上標示的保存期限之前使用墨水卡匣。
- 為獲得最佳效果，請於安裝後六個月內將墨水卡匣使用完畢。
- 請勿拆解墨水卡匣或試圖重新裝填。否則可能會損壞印字頭。
- 請勿碰觸墨水卡匣側面的綠色 IC 晶片。否則可能會影響正常運作及列印。
- 在墨水卡匣的 IC 晶片裡記錄著許多關於墨水的訊息，例如墨水卡匣狀態，因此墨水卡匣可以不受限制地取出或放入。但是每當您再重新放回墨水卡匣的同時，也會因為這台印表機自動執行的例行性檢查動作，而耗損一些墨水。
- 若您取出墨水卡匣是為了日後可繼續使用，請小心避免灰塵異物進入墨水孔，並將其放置在與這台印表機相同的環境下。請注意，在出墨孔中有一個活門，因此您無須特別覆蓋或堵住墨水孔，但應特別注意墨水可能會弄髒墨水卡匣所接觸的區域。因此請勿觸碰墨水卡匣底部的墨水孔或其周圍區域。

### 當搬運印表機時

- 在搬運印表機之前，請確定印字頭位於起始位置（最右側）。

# 前言

## 特色

Epson Stylus Pro 9890 及 Epson Stylus Pro 7890 是分別支援 44 吋及 24 吋紙張的大尺寸彩色噴墨印表機。

本印表機的功能如下所述。

### 顏料墨水具有更大的耐光性及抗臭氧能力，可降低褪色效果

這能開啓更多的應用面，不僅能列印相片，使用以往容易褪色的，不僅能列印相片，還可用在以往使用容易褪色的長條紙或海報列印的店頭看板及橫幅廣告。

### 降低在不同的光源下色偏的發生

以前，會使用較少的彩色來達到細部的色調。然而，爲了縮小色差藉此減少在不同的光源下的色彩差異，改用超淡黑墨水。顏色在不同的光源\*下還是維持一致性以確保高品質印刷。

\* 在 D50 光源下使用 A/F11 光源的測量結果。

### 列印黑白影像

使用三種不同濃度的黑色墨水爲主並使用較少的彩色墨水進行更精準的色彩控制，以達到更穩定及精確的灰階平衡。另外，還可以使用印表機驅動程式中的功能，將彩色影像資料印成灰階平衡的黑白影像，無需透過應用程式。

☞ 請參考第 119 頁“列印黑白影像”

### 支援多種紙材

Epson 提供多種專用紙確保高品質列印。在應用程式中選擇正確的紙張，無論是供室內或戶外使用（建議製成薄板），您能呈現出一個完整的藝術新世界。另外，印表機可以使用厚度高達 1.5-mm 的紙張，也可以列印在硬紙板上。

☞ 請參考第 151 頁“紙張資訊”

### 無軸方式可簡化滾筒紙設定

由於本印表機採用無軸裝置，因此您無須將滾筒紙安裝在滾軸上。所以，即使在小空間也可安裝滾筒紙。

張力調整也會依據紙張種類自動調整。您亦可於液晶面板上設定張力。

### 列印後的墨水穩定性

由於墨水的色彩在列印後會更趨穩定，所以列印成品可被用在打樣及色彩校正應用。

### 支援兩種黑色墨水

亮黑色以及消光黑墨水卡匣會同時安裝在印表機中。亮黑色墨水可用在具有最佳列印品質的所有紙材上。而當列印在銅版紙和藝術紙時，消光黑墨水會明顯地增強黑色的濃度。依據所使用的紙材，從控制面板切換黑色墨水。

### 大容量 (350 或 700 ml) 墨水卡匣

Epson 爲本印表機提供大容量 (350 或 700 ml) 墨水卡匣，適用於高印量的專業工作。

### 滾筒紙的剩餘長度

滾筒紙的剩餘量會顯示於液晶面板上。當您取出滾筒紙時，會在滾筒紙邊緣列印條碼（包括紙張種類、滾筒紙長度，以及滾筒長度警告值資訊）。這有助於下次使用相同紙張時的紙張設定。

### High-speed USB / 乙太網路

您可以使用 High-speed USB 或乙太網路連接網路。

### 無邊列印

使用“自動放大”或“原尺寸”，您可以執行無邊列印。

☞ 請參考第 122 頁“無邊列印”

本產品也具有無邊海報列印功能，可讓您拼貼數份列印成品，製作出巨型的海報。

☞ 請參考第 132 頁“分割列印（將單頁放大成幾張紙來列印 - 僅限 Windows）”

### 使用自動收紙器及自動校色器（選購）

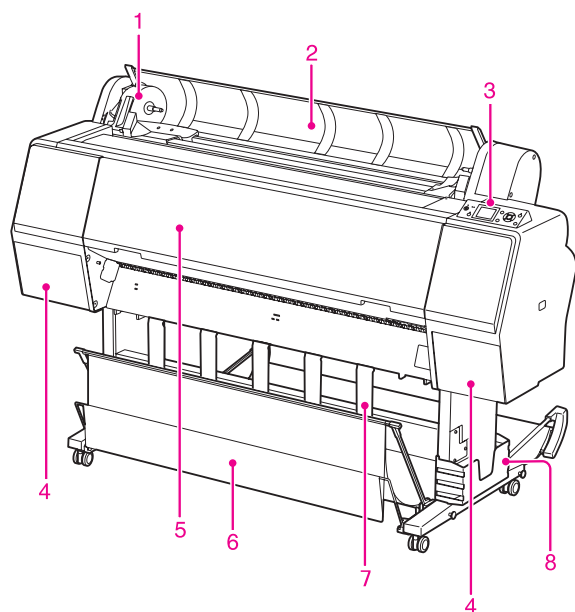
只要安裝自動校色器，您就可以使用完成的列印結果執行色彩測量操作。

自動收紙器可自動捲起滾筒紙。自動收紙器是 Epson Stylus Pro 9890 的選購品。



## 印表機各部位名稱

### 前視圖



#### 1. 轉接軸支架

安裝滾筒紙時用來固定滾筒紙。


#### 2. 滾筒紙護蓋

當安裝或移除滾筒紙時，請打開滾筒紙護蓋。

#### 3. 控制面板

控制面板是由按鍵、燈號及液晶面板 (LCD) 所組成。

#### 4. 墨水卡匣護蓋 (兩側)

在安裝墨水卡匣時打開墨水卡匣護蓋。您只需按下印表機控制面板上的『』鍵，即可稍微開啓。

#### 5. 前蓋

當您移除夾紙時需要開啓前蓋。

#### 6. 紙張收集籃

接收退出的紙張。

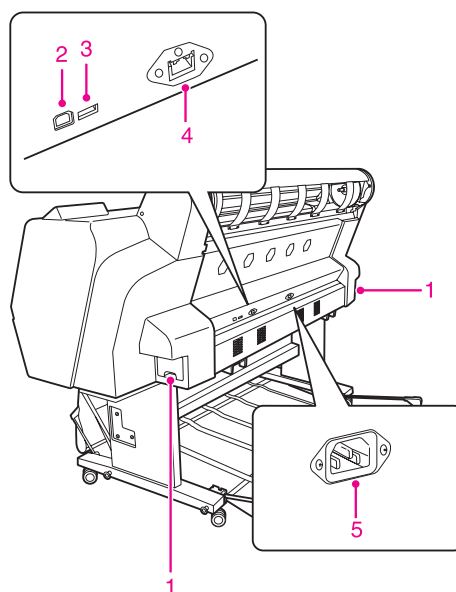
#### 7. 紙張支撐板

使用紙張支撐板以協助向前或向後進紙。

#### 8. 手冊置放盒

將手冊放在此處。您可以將它放在腳架的左側或右側。

### 後視圖



#### 1. 維護盒 (兩側)

維護盒是用來收集廢棄墨水。Epson Stylus Pro 9890 的兩側具有兩個維護盒；而 Epson Stylus Pro 7890 的右側具有一個維護盒。

#### 2. USB 界面接頭

以 USB 連接線連接將電腦和印表機。

#### 3. 選購品界面接頭

使用連接線連接印表機和選購品。

#### 4. 網路界面接頭

使用網路界面連接線將印表機連接至網路。

#### 5. AC 電源插孔

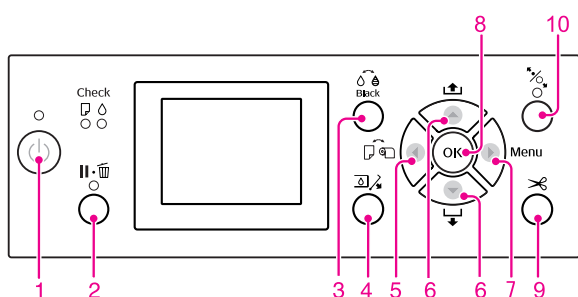
連接電源線。

# 控制面板

## 按鍵、燈號及訊息

您可於控制面板上檢查墨水存量及印表機狀態。

### 按鍵



#### 1. 電源鍵 (⏻)

開啓或關閉印表機電源。

#### 2. 暫停 / 重置鍵 (⏸/↺)

□ 當在“就緒”狀態按下本按鍵時，印表機會進入“暫停”狀態。若要取消暫停，請點選液晶面板上的“PAUSE CANCEL”。點選“JOB CANCEL”時，其功能與“重置”鍵相同。印表機會停止列印，並清除印表機中的列印資料。在清除資料之後，可能需要一點時間以返回“就緒”狀態。

□ 於“Menu”模式按下本按鍵時，印表機會回到“就緒”狀態。

□ 若可能的話，請清除錯誤。  
☞ 請參考第 85 頁“錯誤訊息”

#### 3. 更換黑色墨水鍵 (⏪)


切換黑色墨水種類。




☞ 請參考第 59 頁“更換黑色墨水”

#### 4. 開啓墨水卡匣護蓋鍵 (⏩)

稍微開啓所選取的墨水卡匣護蓋，依面板上的指示選擇左側或右側。

#### 5. 紙張來源鍵 (◀)

□ 點選紙張來源及滾筒紙裁切方法。按下本按鍵可變更圖示。然而，當您將“REMAINING PAPER SETUP”設定為“ON”時放入紙張，即無法將紙張來源圖示變更為單張紙 。

圖示	說明	
	開啓自動裁切滾筒紙	列印在滾筒紙上。在列印每一頁後自動裁切滾筒紙。
	關閉自動裁切滾筒紙	在滾筒紙上列印。列印完畢後不會自動裁切紙張。您必須以裁刀手動裁切紙張。
	單張紙	在單張紙上列印。

□ 在“Menu”模式中按下此鍵時會回到上一個選單。

□ 當您由印表機驅動程式列印時，您在印表機驅動程式上的設定會較印表機控制面板上的設定具有更高的優先權。

#### 6. 進紙鍵 (▲ / ▼)

□ 以向前 ▼ 或向後 ▲ 饋入滾筒紙。您可以按下 ▼，以向前饋入 3 m 紙張。若要以向前 ▼ 更快速進紙，請持續按住該鍵 3 秒。您可以按下 ▲，以向後饋入 20 cm 的紙張。

□ 如果您按下這些按鍵，同時放開壓紙器，即可於進紙路徑中以三階段調整紙張輸入。  
☞ 請參考第 37 頁“裝入 A3 尺寸或更大的單張紙 / 厚紙”

□ 在裝入厚度低於 0.5 mm 的單一裁切紙時按下『▼』鍵，印表機會開始進紙，然後變為“就緒”狀態。

□ 當您按下『▼』鍵時以前向進紙。

□ 在“Menu”模式中點選想要的參數，以變更為向前 ▼ 或向後 ▲ 順序的參數。

#### 7. 功能表鍵 (▶)

□ 在“就緒”狀態中按下，即可進入“Menu”模式。  
☞ 請參考第 14 頁“Menu 模式”

□ 若於列印時按下，則會進入“PRINTER STATUS”功能表。  
☞ 請參考第 22 頁“PRINTER STATUS”

## 控制面板

- ❑ 在“Menu”模式中按下時，可點選想要的功能表。

**8. 確定鍵 (OK)**

- ❑ 在“Menu”模式中，在點選的項目中設定點選的參數。請僅於點選的項目可供執行時，才執行該項目。
- ❑ 在列印後按下本按鍵，印表機會退出裁切紙張。
- ❑ 在墨水變乾或彩色圖表變乾時按下本鍵，印表機會停止操作。
- ❑ 當您在印表機內無紙張時按下本按鍵，您可於液晶面板上看到進紙流程。

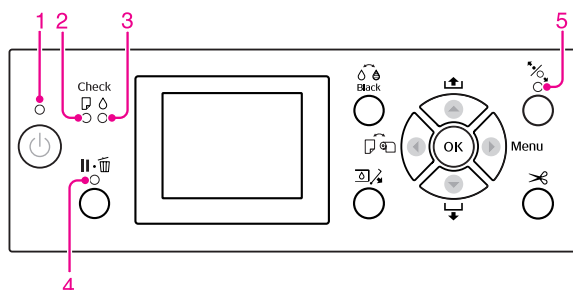
**9. 紙張裁切鍵 (✂)**

以內建裁刀裁切滾筒紙。

**10. 紙張固定鍵 (🔒)**

- ❑ 本按鍵可以鎖住或解開壓紙器。當您裝入紙張時，按下本鍵可先解開壓紙器，然後再裝入紙張。再次按下本鍵，印表機就會開始進紙，然後變為“就緒”狀態。
- ❑ 當您在“REMAINING PAPER SETUP”中設為“ON”時按下本鍵，就會在滾筒紙邊緣列印條碼，並解開壓紙器。

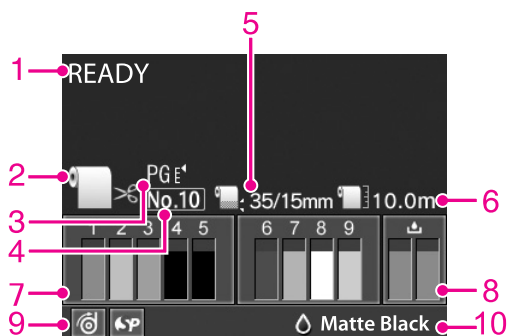
## 燈號



1	電源燈號	亮起	印表機的電源已開啓。
		閃爍	印表機正在接收資料。 印表機正在關機中。
		關閉	印表機的電源已關閉。
2	紙張檢查燈號	亮起	紙張來源中沒有紙張。 紙張設定不正確。
		閃爍	夾紙。 紙張沒有筆直地饋入。
		關閉	印表機準備列印。
3	墨水檢查燈號	亮起	安裝的墨水卡匣已經需要更換了。 沒有安裝墨水卡匣。 安裝了錯誤的墨水卡匣。
		閃爍	安裝的墨水卡匣快需要更換了。
		關閉	印表機準備列印資料。
4	暫停燈號	亮起	印表機在 Menu 模式或暫停模式。 印表機發生錯誤。
		關閉	印表機準備列印。
5	紙張固定燈號	亮起	壓紙器鬆開。
		關閉	印表機準備列印。

## 控制面板

## 顯示器



## 1. 訊息

顯示印表機狀態、操作及錯誤訊息。

☞ 請參考第 85 頁“液晶面板上的錯誤訊息”

☞ 請參考第 19 頁“Menu 模式的詳細資訊”

## 2. 紙張來源圖示

顯示紙張來源及滾筒紙裁切設定。

您可以按下液晶面板上顯示的『◀』鍵，點選下列紙張來源圖示。

當您由印表機驅動程式列印時，您在印表機驅動程式上的設定會較印表機控制面板上的設定具有更高的優先權。

圖示	說明
	在滾筒紙上列印。在列印每一頁後自動裁切滾筒紙。 當使用選購自動收紙器時，將“Auto”切換為“Off”，否則印表機將無法裁切紙張。
	在滾筒紙上列印。列印完畢後不會自動裁切。
	在單張紙上列印。

## 3. 印字頭間距調整圖示

顯示“印字頭間距調整”設定。

☞ 請參考第 17 頁“Menu 清單”

圖示	說明
無	STANDARD
	NARROW
	WIDE
	WIDER
	WIDEST

## 4. 紙張編號

當在“CUSTOM PAPER”選擇紙張編號(1 至 10)時，則會出現選擇的編號。

☞ 請參考第 136 頁“在自訂紙張上進行列印”

## 5. 滾筒紙邊界圖示

依您在“ROLL PAPER MARGIN”中所點選的邊界，顯示紙張邊界圖示


- 15mm：當您點選“TOP/BOTTOM 15mm”時。
- 35/15mm：當您點選“TOP 35/BOTTOM 15mm”時。
- 3mm：當您點選“3mm”時。
- 15mm：當您點選“15mm”時。
- 自動：當您點選“DEFAULT”時。

☞ 請參考第 17 頁“Menu 清單”

## 控制面板

**6. 滾筒紙計數器圖示**

顯示滾筒紙的剩餘長度。

當您在“PAPER SETUP”功能表的“ROLL PAPER REMAINING”中進行下列設定時，會出現“”圖示及滾筒紙的剩餘長度。

- REMAINING PAPER SETUP”設為“ON”。
- 在“ROLL PAPER LENGTH”中設定滾筒紙的長度。
- 在“ROLL LENGTH ALERT”中設定滾筒長度警告。

☞ 請參考第 23 頁“PAPER SETUP”

**7. 墨水卡匣狀態圖示**

顯示每一個墨水卡匣的墨水存量。

- 墨水卡匣




編號	墨水顏色
1	藍色 (C)
2	黃色 (Y)
3	淺藍色 (LC)
4	消光黑 (MK)
5	亮黑色 (PK)
6	靚紅色 (VM)
7	淡黑色 (LK)
8	超淡黑 (LLK)
9	淡靚紅 (VLM)

- 墨水剩餘存量

圖示	說明
	仍有足夠的墨水。
	準備墨水卡匣。(閃爍) 此圖示會以黃色表示。
	墨水卡匣中無可用墨水。請更換墨水卡匣。 (閃爍) 此圖示會以黃色表示。
	墨水卡匣不正確或沒有墨水卡匣。(閃爍) 此圖示會以黃色表示。

**8. 維護盒圖示**





最右側的圖示顯示維護盒的可用空間。有兩個是 Epson Stylus Pro 9890 圖示，一個則是 Epson Stylus Pro 7890 圖示。

圖示	說明
	在維護盒中有足夠的可用空間。
	建議您準備新的維護盒。(閃爍)
	維護盒使用壽命已盡。請更換新的維護盒。 (閃爍)

## 控制面板

## 9. 選購品使用圖示

顯示是否有可使用的選購品。

選購品	圖示	說明
自動收紙器		提供
		不提供
	無圖示	未連接
SpectroPr oofer		提供
		不提供
	無圖示	未連接

## 10. 黑色墨水圖示

顯示所選取的黑色墨水。

## Menu 模式

“Menu” 模式可讓您直接透過控制面板進行與驅動程式或軟體中相似的印表機設定，以及其他額外的設定。控制面板可顯示印表機資訊，另外也可使用控制面板執行諸如噴嘴檢查等操作。

## 使用 Menu 模式

## 附註：

若要離開 “Menu” 模式並返回 “READY” 狀態，可按下『II·III』鍵。

按下『◀』鍵，可返回先前的步驟。

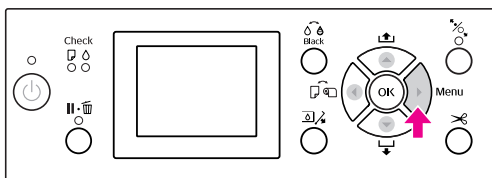
請依照下列步驟使用 “Menu” 模式。

## 控制面板

## 1. 選擇選單。

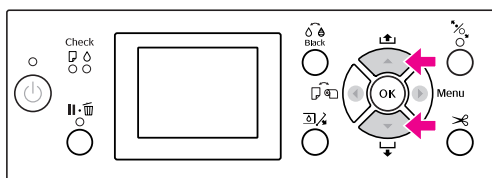
範例：選擇「PRINTER SETUP」。

- 1 按下『▶』鍵進入「Menu」模式。

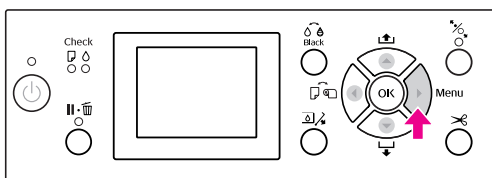


液晶面板上會出現第一個功能表。

- 2 按下『▲/▼』鍵，以選擇「PRINTER SETUP」。



- 3 按下『▶』鍵，以進入「PRINTER SETUP」功能表。

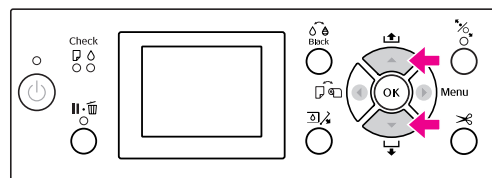


## 2. 有三個依選擇項目而定的例子。

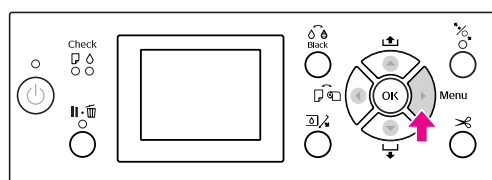
## A. 當可以選擇設定值時

範例：當在「PRINTER SETUP」功能表中選擇「PLATEN GAP」時。

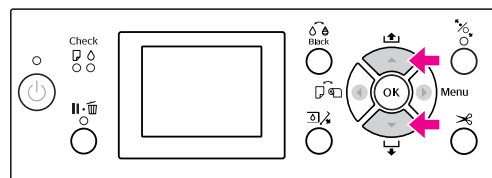
- 1 按下『▲/▼』鍵選擇「PLATEN GAP」。



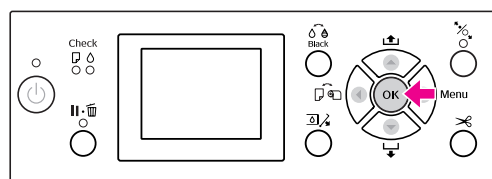
- 2 按下『▶』鍵進入「PLATEN GAP」項目。



- 3 按下『▲/▼』鍵，選擇該選項的設定值。目前的設定會以(✓)標示。



- 4 按下『OK』鍵，儲存選擇的設定值。



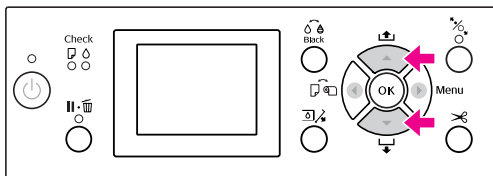
- 5 按下『◀』鍵回到上一層選單，或按下『⏪』鍵離開「Menu」模式。

## 控制面板

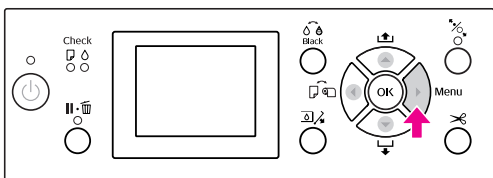
**B. 當執行功能時**

範例：當在“TEST PRINT”功能表中選擇“NOZZLE CHECK”時。

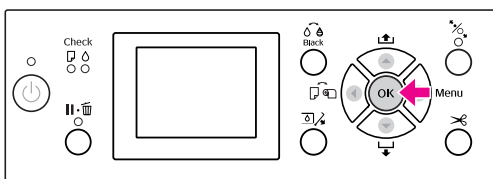
- 1 在“TEST PRINT”功能表中，按下『▲/▼』鍵選擇“NOZZLE CHECK”。



- 2 按下『▶』鍵進入“NOZZLE CHECK”項目。

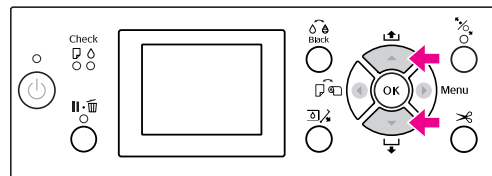


- 3 按下『OK』鍵執行“NOZZLE CHECK”。

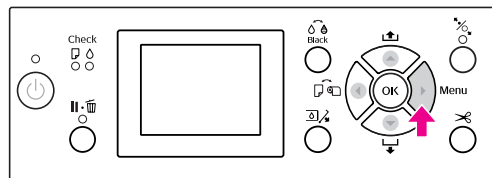
**C. 當要顯示印表機資訊時**

範例：當在“PRINTER STATUS”功能表中選擇“INK LEVEL”時。

- 1 在“PRINTER STATUS”功能表中，按下『▲/▼』鍵選擇“INK LEVEL”。

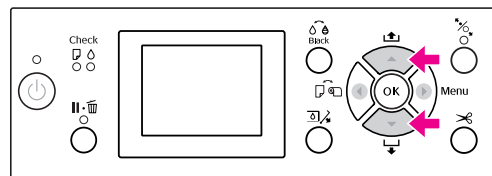


- 2 按下『▶』鍵進入“INK LEVEL”項目。



- 3 確認顯示幕上的墨水剩餘存量。按下『▲/▼』鍵，即可顯示每種墨水顏色的剩餘存量。

範例：消光黑 84%



- 4 按下『◀』鍵可返回上一層選單，或按下『⏪』鍵離開“Menu”模式。



## 控制面板

## Menu 清單

Menu	項目	參數
第 19 頁 “PRINTER SETUP”	PLATEN GAP	NARROW, STANDARD, WIDE, WIDER, WIDEST
	PAGE LINE	ON, OFF
	ROLL PAPER MARGIN	DEFAULT, TOP/BOTTOM 15mm, TOP 35/BOTTOM 15mm, 3mm, 15mm
	PAPER SIZE CHECK	ON, OFF
	PAPER SKEW CHECK	ON, OFF
	REFRESH MARGIN	ON, OFF
	自動噴嘴檢查	ON : PERIODICALLY, ON:EVERY JOB, OFF
	PRINT NOZZLE PATTERN	OFF, ON:EVERY PAGE, ON:EVERY 10 PAGES
	CHANGE BLACK INK	MANUAL, AUTO
	INITIALIZE SETTINGS	EXECUTE
第 21 頁 “TEST PRINT”	NOZZLE CHECK	PRINT
	STATUS SHEET	PRINT
	NETWORK STATUS SHEET	PRINT
	JOB INFORMATION	PRINT
	CUSTOM PAPER	PRINT
第 21 頁 “MAINTENANCE”	CUTTER ADJUSTMENT	EXECUTE
	CUTTER REPLACEMENT	EXECUTE
	CLEANING	NORMAL CLEANING, CLEAN EACH COLOR, POWER CLEANING
	CLOCK SETTING	MM/DD/YY HH:MM
第 22 頁 “PRINTER STATUS”	VERSION	JW0xxxx-xx.xx.IBCC 或 JN0xxxx-xx.xx.IBCC
	INK LEVEL	(ink color) nn%
	MAINTENANCE TANK	LEFT nn% RIGHT nn%
	JOB HISTORY	No. 0-No. 9 INK xxxxx.xml PAPER xxx.x cm2
	TOTAL PRINTS	nnnnnn PAGES
	EDM (or myEpsonPrinter) STATUS	INITIALIZING, NOT STARTED, ENABLED, DISABLED LAST UPLOADED MM/DD/YY HH:MM GMT, (NOT UPLOADED)

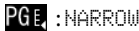

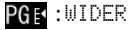
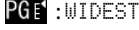
## 控制面板

第 23 頁 “PAPER SETUP”	ROLL PAPER REMAINING	REMAINING PAPER SETUP ROLL PAPER LENGTH ROLL LENGTH ALERT
	PAPER TYPE	Photo Paper Proofing Paper Fine Art Paper Matte Paper Plain Paper Others CUSTOM PAPER NO PAPER SELECTED
	CUSTOM PAPER	PAPER NO.1 - 10
第 25 頁 “HEAD ALIGNMENT”	PAPER THICKNESS	SELECT PAPER TYPE SELECT THICKNESS
	ALIGNMENT	AUTO, MANUAL
第 25 頁 “NETWORK SETUP”	NETWORK SETUP	DISABLE, ENABLE
	IP ADDRESS SETTING	AUTO, PANEL
	IP, SM, DG SETTING	IP ADDRESS 000.000.000.000 - 255.255.255.255 SUBNET MASK 000.000.000.000 - 255.255.255.255 DEFAULT GATEWAY 000.000.000.000 - 255.255.255.255
	BONJOUR	ON, OFF
	WSD	OFF, ON
	INIT NETWORK SETTING	EXECUTE
第 26 頁 “OPTIONS SETUP”	SpectroProofer	STATUS INFORMATION DEVICE ALIGNMENT
	TAKE UP REEL	TAKE UP REEL VERSION

## 控制面板

## Menu 模式的詳細資訊

## PRINTER SETUP

項目	參數	說明
PLATEN GAP	NARROW	<p>您可以調整印字頭及紙張之間的距離。</p> <p><input type="checkbox"/> STANDARD：通常是選擇“STANDARD”。</p> <p><input type="checkbox"/> 當您選擇“STANDARD”以外的設定時，液晶面板上會出現下列圖示。</p> <p> :NARROW</p> <p> :WIDE</p> <p> :WIDER</p> <p> :WIDEST</p>
	STANDARD	
	WIDE	
	WIDER	
	WIDEST	
PAGE LINE	ON	<p>您可以選擇是否在滾筒紙上列印頁面線（裁切線）。如果您想要列印頁面線，請點選“ON”，否則請點選“OFF”。</p> <p>當印表機驅動程式中所設定的滾筒紙寬度較印表機中所裝入的滾筒紙的寬度小時，可能會列印出垂直線。</p> <p>本設定僅適用於滾筒紙。</p>
	OFF	
ROLL PAPER MARGIN	DEFAULT	<p>您可以選取滾筒紙的邊界。</p> <p><input type="checkbox"/> DEFAULT： Premium Glossy Photo Paper (250)、Premium Semigloss Photo Paper (250)、及 Premium Luster Photo Paper (260) 的上邊界為 20 mm，下邊界為 15 mm。</p> <p><input type="checkbox"/> TOP/BOTTOM 15mm： 上下邊界為 15 mm，左右邊界為 3 mm。</p> <p><input type="checkbox"/> TOP 35/BOTTOM 15mm： 上邊界為 35 mm、下邊界為 15 mm，左右邊界為 3 mm。</p> <p><input type="checkbox"/> 15mm： 四個邊界皆為 15 mm。</p> <p><input type="checkbox"/> 3mm： 四個邊界皆為 3 mm。</p> <p>即使變更邊界，列印尺寸依然不會變更。</p>
	TOP/BOTTOM15mm	
	TOP 35/BOTTOM 15mm	
	15mm	
	3mm	
PAPER SIZE CHECK	ON	<p>您可以選擇是否檢查紙張寬度。</p> <p><input type="checkbox"/> ON： 檢查紙張寬度及紙張的上邊界。</p> <p><input type="checkbox"/> OFF： 不檢查紙張寬度及紙張的上邊界。即使紙張寬度不符合影像寬度，印表機還是會繼續列印，而且印表機可能會將影像列印在紙張外。因為這會弄髒印表機的內部，建議選擇“ON”。這可能會在每頁的上邊界造成更寬的空白邊界。</p>
	OFF	
PAPER SKEW CHECK	ON	<p><input type="checkbox"/> ON： 若紙張不是直的，則液晶面板上會出現錯誤訊息，印表機會停止列印。</p> <p><input type="checkbox"/> OFF： 即使列印資料超出紙張寬度也不會出現紙張校正錯誤，印表機還是會繼續列印。</p> <p>本設定僅適用於滾筒紙。</p>
	OFF	

## 控制面板

項目	參數	說明
REFRESH MARGIN	ON	當您選擇“ON”時，印表機會在無邊列印之後自動裁切額外的列印區域。
	OFF	
自動噴嘴檢查	ON : PERIODICALLY	<p>印表機執行噴嘴檢查並且查看是否有墨點不見了，印表機會自動執行清潔。</p> <ul style="list-style-type: none"> <li><input type="checkbox"/> ON : PERIODICALLY 定時自動執行噴嘴檢查。</li> <li><input type="checkbox"/> ON : EVERY JOB 在列印每一項工作之前執行噴嘴檢查。</li> <li><input type="checkbox"/> OFF 不自動執行噴嘴檢查，除了某些操作之外。</li> </ul>
	ON : EVERY JOB	
	OFF	
PRINT NOZZLE PATTERN	OFF	<p>當您選取“ON”時，印表機會在列印每一項工作或第十頁紙之前，依據您的設定方式列印噴嘴檢查表單。</p> <p>本設定僅適用於滾筒紙。</p>
	ON : EVERY PAGE	
	ON : EVERY 10 PAGES	
CHANGE BLACK INK	MANUAL	<p>當使用支援亮黑色及消光黑墨水的紙張進行列印時，才能啓用此功能。</p> <p>從印表機驅動程式切換黑色墨水的類型時，可選擇自動切換黑色墨水(“<b>AUTO</b>”)或不要自動切換黑色墨水(“<b>MANUAL</b>”)。</p> <p>當選擇“<b>AUTO</b>”時，印表機會自動切換為您印表機驅動程式中設定的黑色墨水類型，即便您在印表機驅動程式中設定的黑色墨水類型不適合印表機使用。</p> <p>當選擇“<b>MANUAL</b>”時，將會出現確認訊息。若您選擇繼續列印，印表機會先切換為您印表機驅動程式中指定的黑色墨水類型，然後繼續執行列印操作。</p> <p>若列印紙張支援特殊類型的黑色墨水，則不論此設定為何，您都無法從印表機驅動程式設定黑色墨水類型。在進行列印前，您必須從印表機的控制面板設定所用紙張支援的黑色墨水類型。請參考第 59 頁“更換黑色墨水”</p>
	AUTO	
INITIALIZE SETTINGS	EXECUTE	您可將在“ <b>PRINTER SETUP</b> ”功能表中所做的所有設定，回復為出廠設定值。

## 控制面板

## TEST PRINT

項目	參數	說明
NOZZLE CHECK	PRINT	您可以列印各個墨水卡匣的噴嘴檢查表單。 ☞ 請參考第 72 頁 “噴嘴檢查”
STATUS SHEET	PRINT	您可以列印目前的印表機狀態。
NETWORK STATUS SHEET	PRINT	您可以列印目前的網路狀態。
JOB INFORMATION	PRINT	您可以列印儲存於印表機中的工作資訊 (最多至 10 項工作)。
CUSTOM PAPER	PRINT	您可以列印在 “CUSTOM PAPER” 功能表中登錄的自訂紙張資訊。

## MAINTENANCE

您可以執行例如印字頭清潔等維護功能。

項目	參數	說明
CUTTER ADJUSTMENT	EXECUTE	當列印至所有方向皆無邊的滾筒紙時，您可微調裁切位置。使用此功能時，將會列印出裁刀位置校正表單。您可選擇介於 -120 到 +120 mil (-3.0 to +3.0 mm) 的裁刀位置編號，調整幅度為 8 mil (0.2 mm)。
CUTTER REPLACEMENT	EXECUTE	開始更換裁刀操作。 ☞ 請參考第 69 頁 “更換裁刀”
CLEANING	NORMAL CLEANING	您可以執行一般印字頭清潔。
	CLEAN EACH COLOR	您可以從下列的雙色組合選取欲清潔的噴嘴：C/VM、PK (MK)/LK、LLK/Y 或 VLM/LC。
	POWER CLEANING	您可以較一般印字頭清潔更有效率地清潔印字頭。
CLOCK SETTING	MM/DD/YY HH:MM	您可以設定年、月、日、時及分。

## 控制面板

## PRINTER STATUS

本功能表顯示印表機狀態。

項目	參數	說明
VERSION	JW0xxxx-xx.xx.IBCC 或 JN0xxxx-xx.xx.IBCC	您可以查看 firmware 版本。
INK LEVEL	(ink color) nn%	您可以查看每一個墨水卡匣的狀態。
MAINTENANCE TANK	LEFT nn%	您可以查看維護盒的可用空間。
	RIGHT nn%	
JOB HISTORY	No. 0 - No.9 INK xxxxx.xml PAPER xxx.x cm2	可以查看儲存在印表機中的墨水消耗量 (INK) 及每一個列印工作的紙張大小 (PAPER)。最新的列印工作會儲存為 No. 0。
TOTAL PRINTS	nnnnnn PAGES	您可以查看已列印的總頁數。
EDM (or myEpsonPrinter) STATUS *	INITIALIZING, NOT STARTED, ENABLED, DISABLED	可以查看 EDM 是開啓或關閉的狀態。若已開啓 EDM，會顯示 EDM 狀態最後更新的時間。
	LAST UPLOADED MM/DD/YY HH:MM GMT, (NOT UPLOADED)	

\* 某些地區不支援本功能。如欲瞭解詳細資訊，請洽詢您當地的 Epson 網站或洽 Epson 授權服務中心。


## 附註：

- 附註：在 “Ink Check” 燈號閃爍或持續亮起時，您必須更換墨水卡匣。若您已正確更換卡匣，計數器將自動重設。  
☞請參考第 63 頁 “更換墨水卡匣”
- 當液晶面板提示需要更換時，即必須更換維護盒。若您已正確更換維護盒，計數器將自動重設。  
☞請參考第 67 頁 “更換維護盒”

## 控制面板

## PAPER SETUP

當您使用非 Epson 紙張時，請確定已為紙張進行適當的設定。

項目	參數	說明
ROLL PAPER REMAINING	REMAINING PAPER SETUP	<p>只有在印表機中沒有裝入紙張時，您才可設定紙張剩餘計數器功能。</p> <ul style="list-style-type: none"> <li><input type="checkbox"/> OFF： 已停用“ROLL PAPER REMAINING”功能。滾筒紙計數器圖示不會顯示於液晶面板上。</li> <li><input type="checkbox"/> ON： 滾筒紙的剩餘量會顯示於液晶面板上。當您按下「%」鍵時，會在滾筒紙邊緣列印條碼（包括紙張種類、滾筒紙長度，以及滾筒長度警告值資訊）。當變更滾筒紙時，會掃描條碼並設定紙張種類、滾筒紙長度，以及滾筒長度警告值資訊。</li> </ul>
	ROLL PAPER LENGTH	<p>這些設定僅於“REMAINING PAPER SETUP”設定為“ON”時提供。</p> <p>所剩紙張不足時，可藉由設定滾筒警告獲得訊息。</p> <p>當您使用滾筒紙時，請輸入印表機中所安裝的滾筒紙長度及警告值。您可以設定 5.0 至 99.5 m 的滾筒紙長度，以及 1 至 15 m 的滾筒長度警告。</p>
	ROLL LENGTH ALERT	
PAPER TYPE	Photo Paper	您可以選擇印表機裝入的紙張種類。
	Proofing Paper	
	Fine Art Paper	
	Matte Paper	
	Plain Paper	
	Others	
	CUSTOM PAPER	
	NO PAPER SELECTED	
CUSTOM PAPER	PAPER NO.1 - 10	<p>您可以選擇一個登錄設定的編號 (1 到 10) (例如 Paper Type、Platen Gap、Thickness Pattern、Paper Feed Adjust、Drying Time、Paper Suction) 或是取消這些更改的設定值。</p> <p>在此處所選擇的編號會顯示於液晶面板上。</p> <p> 請參考第 24 頁“CUSTOM PAPER”</p>

## 控制面板

## CUSTOM PAPER

在您使用非 Epson 紙張時，您必須設定適合紙張的設定。

請在您選擇紙張編號後進行下列設定。確定先從「PAPER TYPE」選擇紙張，然後進行「PLATEN GAP」及其他設定。

如欲設定自訂紙張，請參考下列單元。

☞ 第 136 頁「在自訂紙張上進行列印」

項目	參數	說明
PAPER TYPE	Photo Paper	您可以選擇與您所使用的紙張種類最相似的紙張種類。
	Proofing Paper	
	Fine Art Paper	
	Matte Paper	
	Plain Paper	
	Others	
PLATEN GAP	NARROW	您可以調整印字頭及紙張之間的距離。 STANDARD：通常選擇「STANDARD」。 NARROW：當列印在薄紙上時，請使用這個設定值。 WIDE 或 WIDER：若發現列印影像模糊不清，請選擇這個設定值。
	STANDARD	
	WIDE	
	WIDER	
THICKNESS PATTERN	PRINT	您可以列印紙張厚度表單。
PAPER FEED ADJUST	0.00%	您可以設定可列印區域的進紙調整值。範圍由 -0.70 至 0.70%。若進紙調整值過大，可能會出現白色水平的細條紋。若進紙調整值過小，可能會出現深色水平的細條紋。
	-0.70% 至 +0.70%	
DRYING TIME	0.0sec	您可以設定每一個通過印字頭的墨水乾燥時間。範圍由 0 至 10 秒。依據墨水濃度或紙張種類而定，墨水不會立即乾燥。在這種情況下，請將印字頭等待墨水乾燥時間加長。
	0.0sec to 10.0sec	
PAPER SUCTION	STANDARD	您可以設定輸入列印紙張時的吸入壓力。
	-1 to -4	
SET ROLL PAPER TENSION	NORMAL	當您使用布料或薄紙、或是紙張在列印時出現皺摺時，請選擇「HIGH」或「EXTRA HIGH」。
	HIGH	
	EXTRA HIGH	
REMOVE SKEW	ON	您可以選擇是否執行本操作，減少紙張歪斜。
	OFF	



## 控制面板

## HEAD ALIGNMENT

您可以執行印字頭直線性校正。如欲瞭解更多詳細資訊，請參考下列單元。

☞ 第 78 頁 “印字頭直線性校正”

項目	參數	說明
PAPER THICKNESS	SELECT PAPER TYPE	在使用 Epson 原廠專用紙時，請選擇紙張種類。若您使用非 Epson 原廠專用紙，請輸入 0.1 至 1.5 mm 的紙張厚度範圍。
	SELECT THICKNESS	
ALIGNMENT	AUTO	當您選擇 “AUTO” 時，會由感應器讀取輸出的校正表單，並自動地將最佳的調整值登錄至印表機中。當您選擇 “MANUAL” 時，您必須查看校正表單並輸入調整值。
	MANUAL	

## NETWORK SETUP

當您在網路上使用印表機時，請設定下列項目。

項目	參數	說明
NETWORK SETUP	DISABLE	您可以使用印表機的控制面板設定網路設定值。僅當您選擇 “ENABLE” 時，才會出現下列項目。在設定項目後，請按下 “NETWORK SETUP” 功能表中的 『◀』 鍵，即可重設網路，並於 40 秒後完成網路連線。在重設網路時不會出現 “NETWORK SETUP” 功能表。
	ENABLE	
IP ADDRESS SETTING	AUTO	您可以選擇對印表機設定 IP 位址的方法。當您選擇 “PANEL” 時，會出現 “IP, SM, DG SETTING”。
	PANEL	
IP、SM、DG SETTING	請向您的系統管理員詢問詳細資料。	
BONJOUR	ON	您可以開啓或關閉 “Bonjour” 設定。
	OFF	
WSD	OFF	選擇網路界面是否使用 ( “ON” ) 或不使用 ( “OFF” ) “WSD”。
	ON	
INIT NETWORK SETTING	EXECUTE	您可以將印表機網路設定回復為出廠預設值。

## 控制面板

## OPTIONS SETUP

當您使用選購品設備時，請設定下列項目。

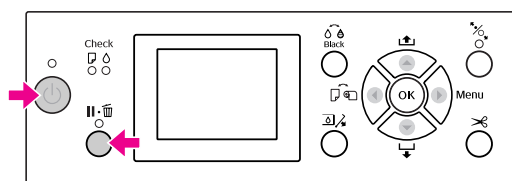
項目	參數	說明
SpectroProofer	STATUS INFORMATION	"STATUS INFORMATION" 可顯示自動校色器每一個項目的狀態，例如自動校色器的版本、白平衡校正板的產品編號、分光光度儀輪軸 (ILS20EP) 溫度、大氣溫度及襯底色彩。 在 "DEVICE ALIGNMENT" 中，為所安裝的自動校色器執行設定。
	DEVICE ALIGNMENT	
TAKE UP REEL	TAKE UP REEL VERSION	顯示自動收紙器的版本。

## 控制面板

## Maintenance 模式

您可以變更面板上所使用的語言或單位，或是將所有設定回復為出廠預設值。

- 1 按下 『 〇 』 鍵，關閉印表機電源。
- 2 同時按下 『 〇 』 鍵及 『 〇 』 鍵，開啓印表機電源。



請參考右側的“Maintenance 模式清單”，瞭解詳細資料。

其設定步驟與“Menu”模式相同。

☞ 請參考第 14 頁“使用 Menu 模式”

- 3 如欲離開 Maintenance 模式，請按下 『 〇 』 鍵關閉印表機電源。

## Maintenance 模式清單

項目	參數	說明
LANGUAGE	JAPANESE	您可以選擇液晶面板上的顯示語言。
	ENGLISH	
	FRENCH	
	ITALIAN	
	GERMAN	
	PORTUGUE	
	SPANISH	
	DUTCH	
	KOREAN	
	CHINESE	
LENGTH UNITS	METRIC	您可以選擇用以顯示長度的測量單位。
	FEET/INCH	
TEMPERATURE UNITS	C	您可以選擇液晶面板上所顯示的溫度單位。
	F	
ROLL PAPER TENSION	1 - 5	您可以變更滾筒紙張力的最大值。
SS CLEANING	EXECUTE	您可以執行 ultrasonic 印字頭清潔。
DEFAULT PANEL	EXECUTE	您可將在“Menu”模式中所做的所有設定，回復為出廠設定值。
AUTO CLEANING TIMES	1 - 3	您可以設定印表機在執行自動噴嘴檢查後偵測到墨點消失時，所需執行的自動清潔次數。
CUSTOM	0 - 255	您可以進行自訂設定。

## 處理紙張

### 支援的紙張種類

我們建議您使用可提高使用效率且充分表現列印效果的 Epson 原廠專用紙。請參考下列單元，瞭解更多關於紙張的詳細資訊。

☞ 請參考第 151 頁 “紙張資訊”

#### 附註：

- ❑ 請勿使用有皺褶、磨損、破損、髒汙或其他瑕疵的紙張。
- ❑ 請在列印前才插入紙張。在完成列印之後，請將紙張由印表機中取出，並依照您所使用紙張的指示說明加以存放。
- ❑ 當您使用 Epson 專用紙以外的紙張時，請參考該紙張的指示說明，或洽詢您的經銷商以瞭解更多相關資訊。在購買大量紙張之前，請先測試其列印品質。

### 滾筒紙

紙張種類	普通紙、再生紙、其他
滾筒紙大小	2 英吋紙軸： 外徑 103 mm 或較小
	3 英吋紙軸： 外徑 150 mm 或較小
紙張尺寸	<b>Epson Stylus Pro 9890</b> 2 英吋紙軸：254 至 1118 mm × 45 m 3 英吋紙軸：254 至 1118 mm × 202 m
	<b>Epson Stylus Pro 7890</b> 2 英吋紙軸：254 至 610 mm × 45 m 3 英吋紙軸：254 至 610 mm × 202 m
厚度	普通紙、再生紙： 0.08 至 0.11 mm (重量：64 至 90 g/m <sup>2</sup> )
	其他： 0.08 至 0.5 mm
無邊列印的 可用寬度	10 inches、300 mm、13 inches (Super A3)、16 inches、17 inches、512 mm (B2)、594 mm (A1)、24 inches (Super A1)、728 mm (B1)、36 inches (Super A0)、44 inches (Super B0)

### 單張紙

紙張種類	普通紙、再生紙、其他
紙張尺寸	<b>Epson Stylus Pro 9890</b> 寬度：210 至 1118 mm 長度：297 至 1580 mm (A4 至 Super B0)  <b>Epson Stylus Pro 7890</b> 寬度：210 至 610 mm 長度：297 至 914 mm (A4 至 Super A1)
厚度	普通紙、再生紙： 0.08 至 0.11 mm (重量：64 至 90 g/m <sup>2</sup> )
	其他： 0.08 至 1.50 mm 若使用厚紙 (0.5 至 1.5 mm)，最長的長度為 762 mm。
無邊列印的 可用寬度	10 inches、300 mm、13 inches (Super A3)、16 inches、17 inches、512 mm (B2)、594 mm (A1)、24 inches (Super A1)、728 mm (B1)、36 inches (Super A0)、44 inches (Super B0)

#### 附註：

- ❑ 由於各廠牌的紙張材質會因製造商的不同而有別，因此 EPSON 無法保證列印於非 EPSON 原廠專用紙的列印品質。在購買大量紙張或列印大量工作之前，請先測試紙張的列印效果。
- ❑ 品質較差的紙張可能會降低列印品質，並造成印表機卡紙及其他問題。若您遭遇任何問題，請換用等級較高的紙張。

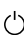
## 使用滾筒紙

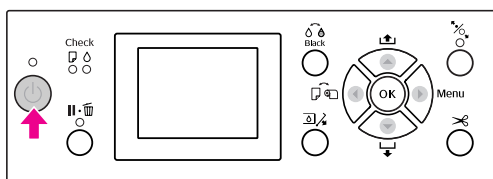
### 裝入滾筒紙

若要裝入滾筒紙，請依下列步驟操作。

#### 附註：

- 當“REMAINING PAPER SETUP”為“ON”時，會在取下紙張前在滾筒紙邊緣列印條碼(包括紙張資訊)。這有助於下次使用相同紙張時的紙張設定。  
請參考第 23 頁“PAPER SETUP”
- 我們建議您在列印前才裝入滾筒紙。若紙張滾筒紙留在印表機中，用以固定紙張的滾筒可能會在紙張表面留下記號。

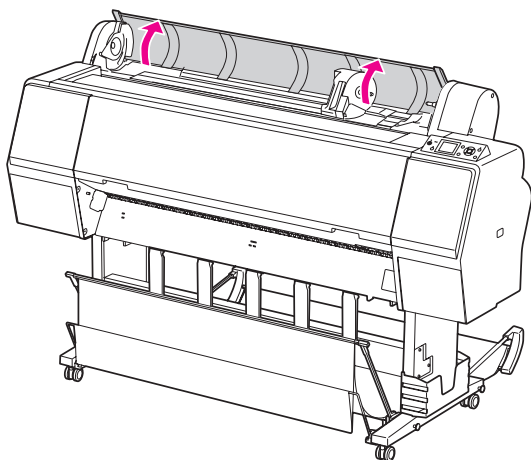
- 1 按下『』鍵，開啓印表機電源。



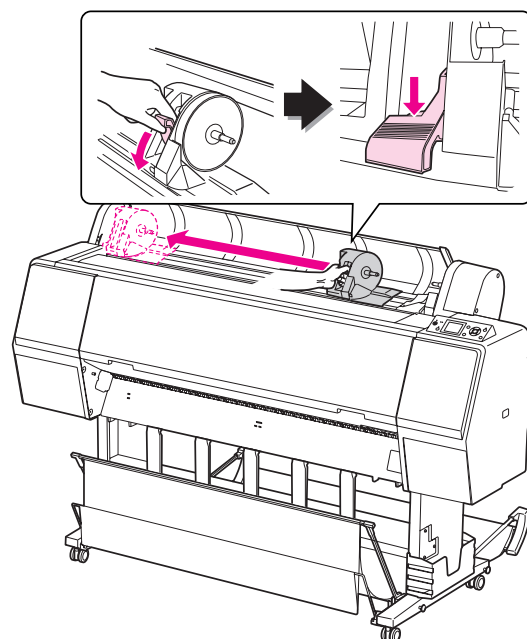
#### 附註：

開啓印表機電源後，請於裝入紙張前按下『OK』鍵，以顯示紙張設定的指示說明。

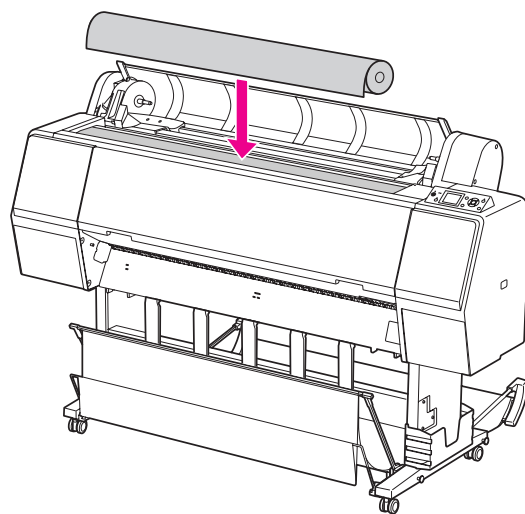
- 2 打開滾筒紙護蓋。



- 3 若要解開轉接軸支撐架，請將轉接軸支撐架的固定桿用力向下壓。然後握住把手將轉接軸支撐架移至左側。



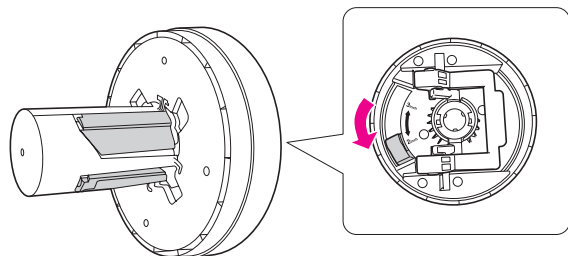
- 4 將紙張滾筒放置於印表機上方的溝槽中。



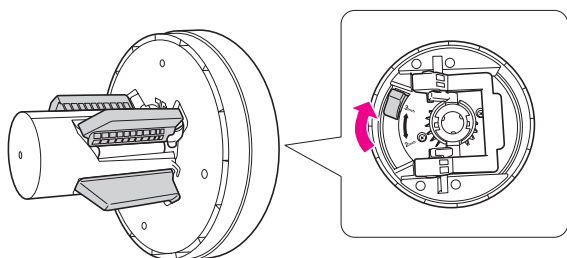
## 處理紙張

- 5** 轉動滾筒紙轉接軸的調整桿，以符合滾筒紙的紙軸大小。

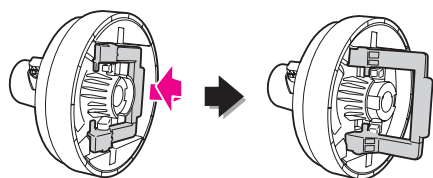
使用 2 吋紙軸：



使用 3 吋紙軸：

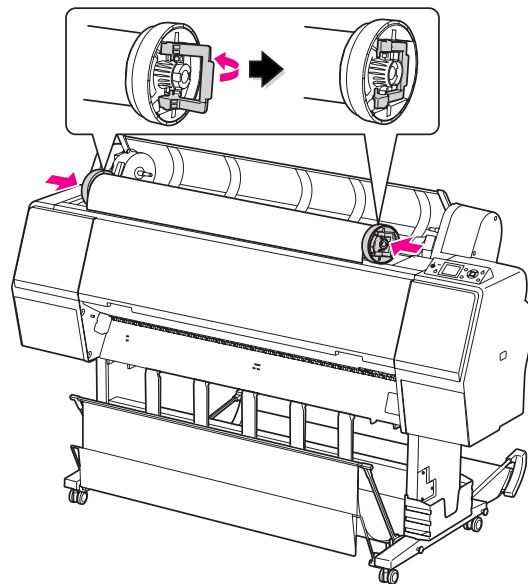


- 6** 鬆開滾筒紙轉接軸兩邊的固定桿。

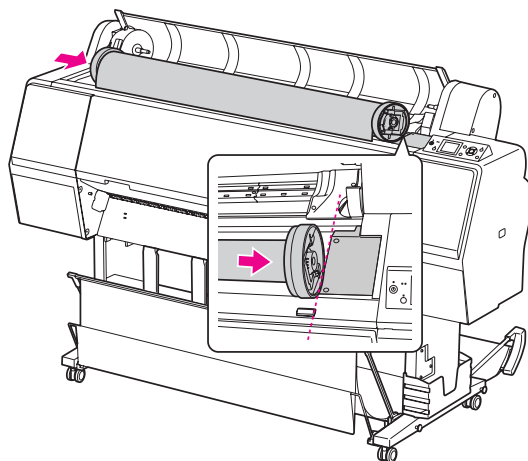


- 7** 將滾筒紙轉接軸貼緊滾筒紙的兩端。然後拉下兩側的滾筒紙轉接軸固定桿，加以鎖定。

將滾筒紙轉接軸牢牢推入紙軸。

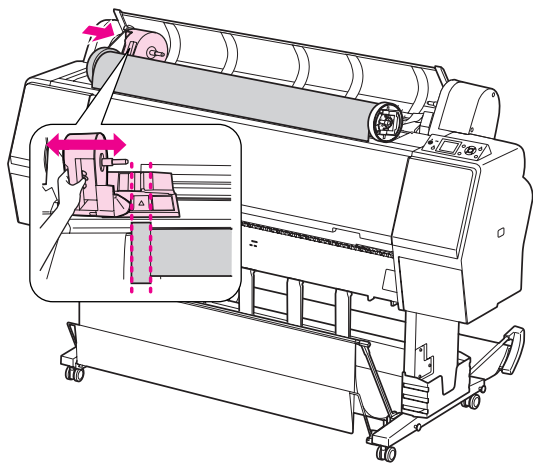


- 8** 將滾筒紙向右移，直到觸碰到滾筒紙設定導引位置為止。

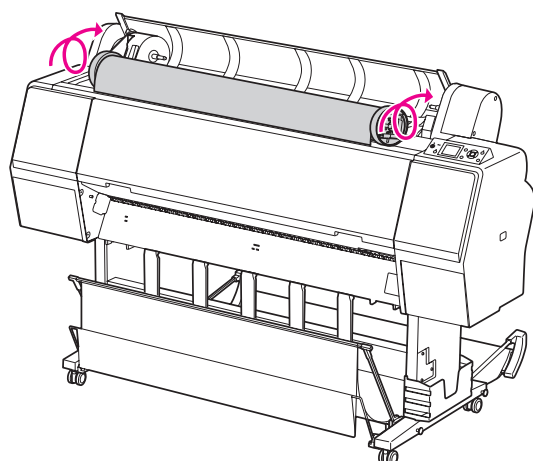


### 處理紙張

- 9** 握住把手滑動轉接軸支撐架，使左側的滾筒紙轉接軸對齊轉接軸支撐架上的 ▲。

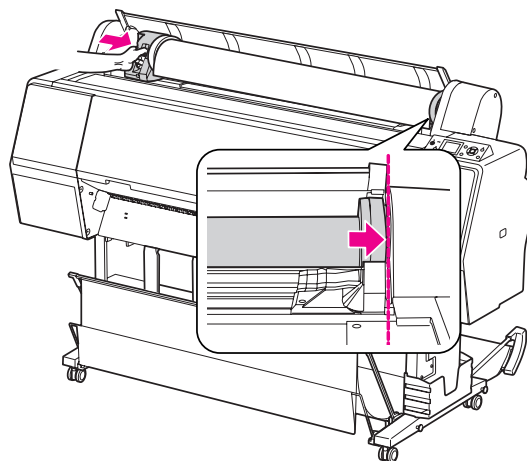


- 10** 將滾筒紙慢慢滾入滾筒紙支撐架上。

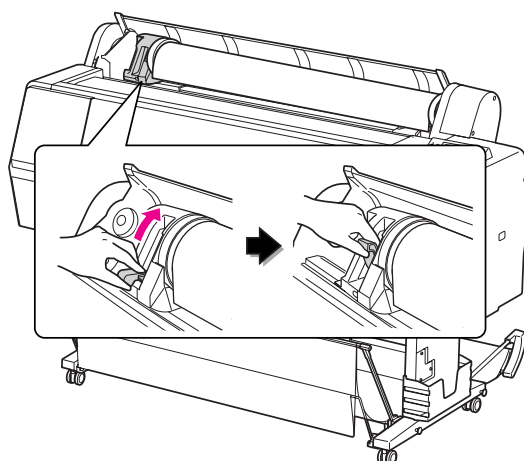


- 11** 握住把手將轉接軸支撐架滑至右側，將其牢牢裝在支撐架上。

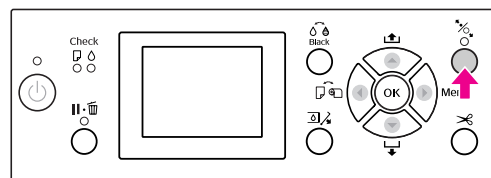
確定滾筒紙的兩端均牢牢裝入轉接軸。



- 12** 將轉接軸支撐架的固定桿向上推，將其鎖住。



- 13** 按下『%』鍵。

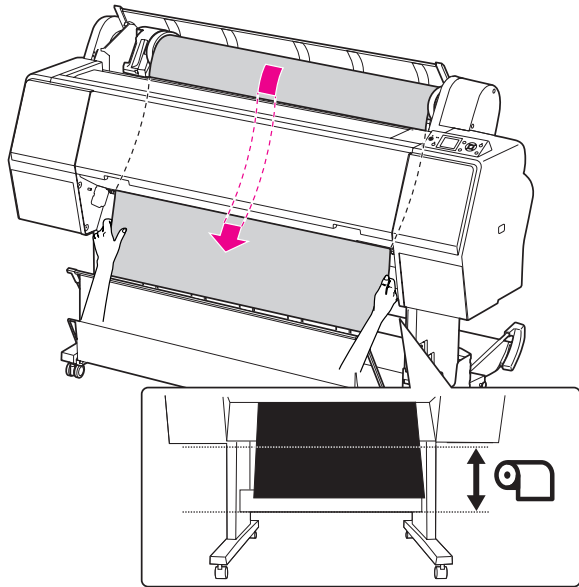


## 處理紙張

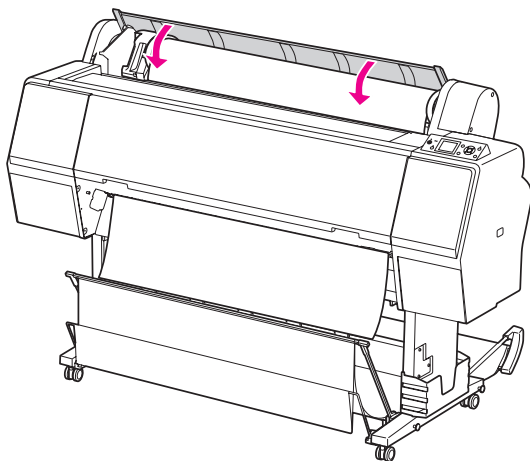
- 14** 將紙張饋入進紙槽中。向下拉出紙張，使其可以完全穿過進紙槽。

請注意勿摺疊紙張的邊緣，並儘量緊貼饋入。

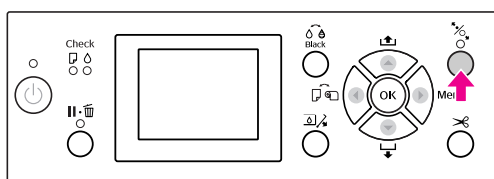
若於進紙時發生問題，請按下『▲』或『▼』鍵，以調整紙張吸入。拉動紙張，將紙張邊緣對齊標籤位置。




- 15** 關閉滾筒紙護蓋。



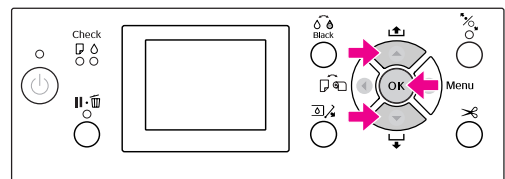
- 16** 按下『』鍵。

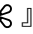


數秒後，紙張會移至列印位置。按下『』鍵，將立即移動。

- 17** 若液晶面板上出現“ARE THESE SETTINGS OK?”，請按下『▲』或『▼』鍵，選擇“NO”，然後按下『OK』鍵。設定紙張種類及紙張剩餘長度，然後按下『OK』鍵，以進行紙張設定。

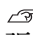
液晶面板上會出現先前的設定。若紙張種類及紙張剩餘長度正確，請點選“YES”，然後按下『OK』鍵。




- 18** 若滾筒紙的邊緣有摺疊，請按下『』鍵，以裁切邊緣。

- 19** 當使用紙張收集籃時，請將其設定為向前或向後位置。

若您使用的是 Epson Stylus Pro 9890，您亦可使用選購自動收紙器。

 請參考第 40 頁“使用紙張收集籃及紙張支撐板”

 請參考第 44 頁“使用自動收紙器 (僅適用於 Epson Stylus Pro 9890)”



## 處理紙張

## 裁切滾筒紙

裁切滾筒紙的方式共有兩種。

方法	操作
自動裁切	在列印每一頁後，自動裁切滾筒紙。
手動裁切	手動裁切滾筒紙，或使用市售裁刀裁切滾筒紙。

## 附註：



- 某些滾筒紙可能無法使用內建裁刀來裁切。請使用市售的刀片裁切紙張。
- 裁切滾筒紙可能需要一些時間。

## 設定裁切方法

在列印之前，請先選取裁切方法。

## 從印表機的控制面板進行列印 (例如列印狀態表單)

按下『◀』鍵以選取裁切方法。

■示	說明
	開啓自動裁切滾筒紙
	關閉自動裁切滾筒紙

## 從電腦端進行列印

在印表機驅動程式的“滾筒紙選項”對話框中設定“自動裁切”。

## 在列印後裁切滾筒紙

## 自動裁切滾筒紙

在列印每一頁後自動裁切滾筒紙。

## 手動裁切滾筒紙

若要手動裁切滾筒紙，請依下列步驟操作。

- 1** 從前蓋觀察印表機內部，並同時按下『▼』鍵以匯入滾筒紙，然後將裁切位置調整至印字頭左側的“←✂”標誌。
- 2** 按下『✂』鍵。在出現選項功能表時，請使用『▲』或『▼』鍵選擇“CUT”，然後按下『OK』。

由內附裁刀來裁切紙張。

## 附註：

- 若無法使用內建裁刀裁切紙張，請按下『▼』鍵，使印表機自動進紙至您可以手動裁切的位置。使用裁刀裁切紙張。
- 依紙張類型不同，可以設定裁切的最小紙張長度為 60 至 127 mm，您無法變更本設定。

## 處理紙張

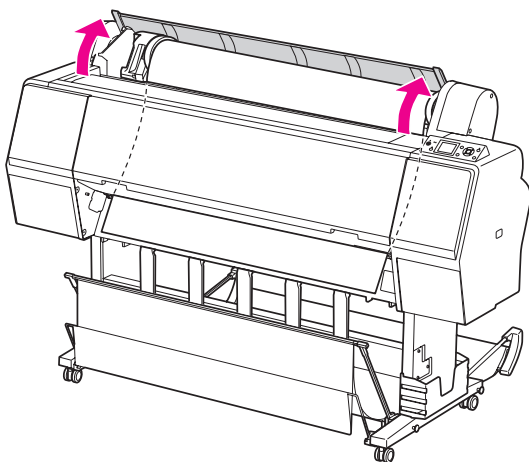
### 取出滾筒紙

**附註：**

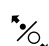
我們建議您在列印完畢之後，將滾筒紙由印表機中取出。若紙張滾筒紙留在印表機中，用以固定紙張的滾筒可能會在紙張表面留下記號。

**1** 請確定已開啓印表機電源。

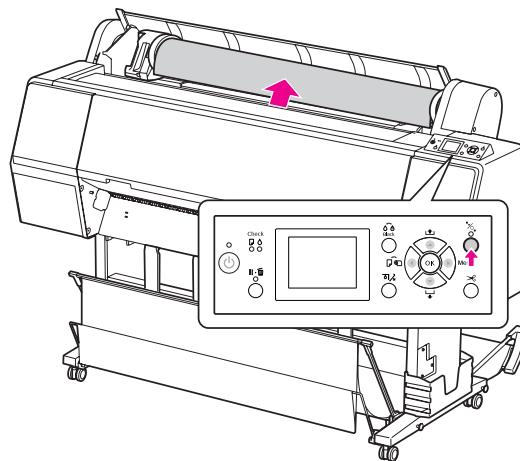
**2** 打開滾筒紙護蓋。



**3**

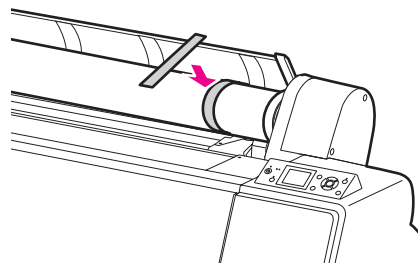
按下『』鍵，鬆開調整桿。

若印表機狀態為已裁切紙張，但仍處於“READY”狀態，則滾筒紙會自動捲回。然而，若使用選購自動收紙器，則印表機將不會捲回滾筒紙。如未自動捲回滾筒紙，請手動捲回。



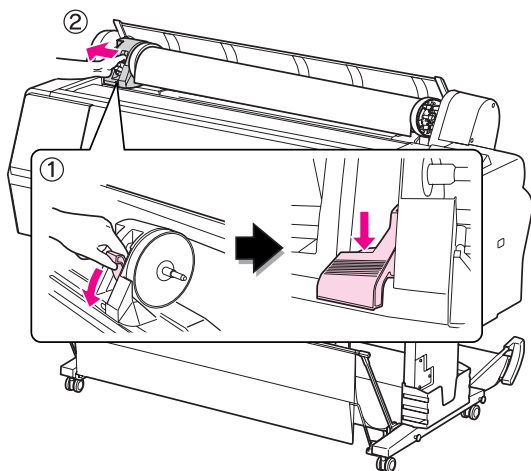
**附註：**

當沒有使用滾筒紙時，請用選購滾筒紙束帶固定滾筒紙。

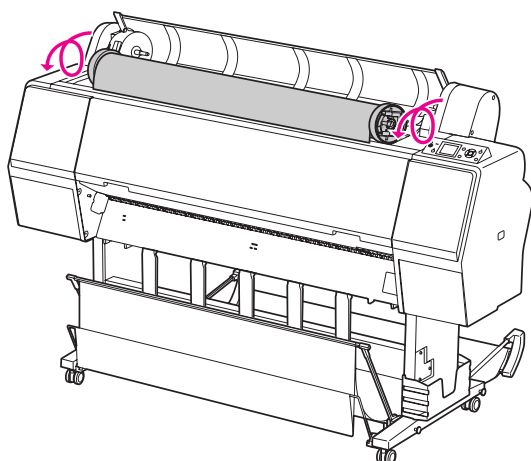


## 處理紙張

- 4** 若要解開轉接軸支撐架，請將轉接軸支撐架的固定桿用力向下壓。握住把手將轉接軸支撐架移至左側，直到底為止。然後將滾筒紙從支撐架取下。

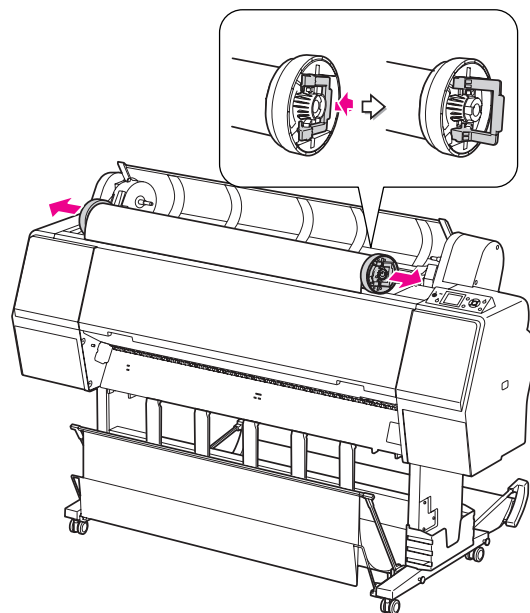


- 5** 將滾筒紙滾動至前側，然後將其放置於印表機正上方的溝槽中。



- 6** 將轉接軸的固定桿向上推，將其解開。然後從滾筒紙中取出滾筒紙轉接軸。

小心地捲回滾筒紙，並將其放入當初購買時使用的包裝袋或盒子中。



## 處理紙張

## 使用單張紙

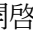
這個步驟會依紙張長度和厚度而不同。

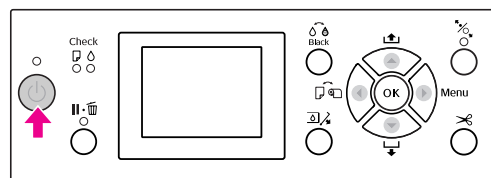
紙張	請參考
小於 A3 尺寸	第 36 頁 “裝入小於 A3 尺寸的單張紙”
A3 或較大的厚紙	第 37 頁 “裝入 A3 尺寸或更大的單張紙 / 厚紙”

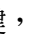

## 附註：

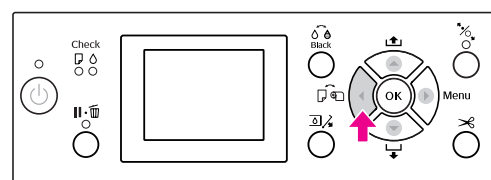
- ❑ 紙張裝入印表機之前，請先壓平紙張。若紙張有波紋或是鬆弛的，則印表機可能無法正確辨識紙張大小，或可能無法正常列印。此外，我們建議您將紙張重新包裝在其原廠包裝內，平放儲存，並且只在您需要使用前才將其從袋中取出。
- ❑ 若已裝入滾筒紙，請在放入單張紙之前，先捲回滾筒紙。
- ❑ 當您使用 Epson 專用紙以外的紙張時，請參考該紙張的指示說明，或洽詢您的經銷商以瞭解更多相關資訊。

## 裝入小於 A3 尺寸的單張紙

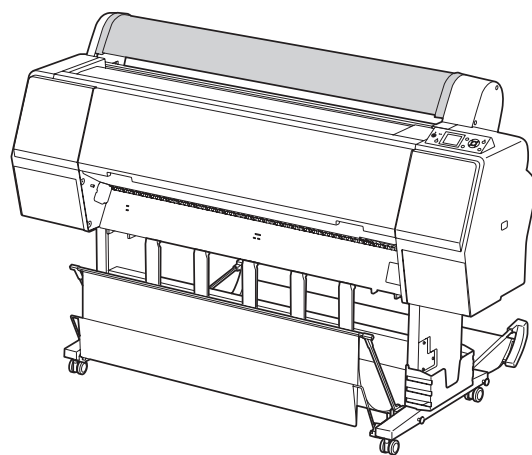
- 1** 按下 『』 鍵，開啓印表機電源。



- 2** 重複按下 『』 鍵，直到出現紙張  爲止。



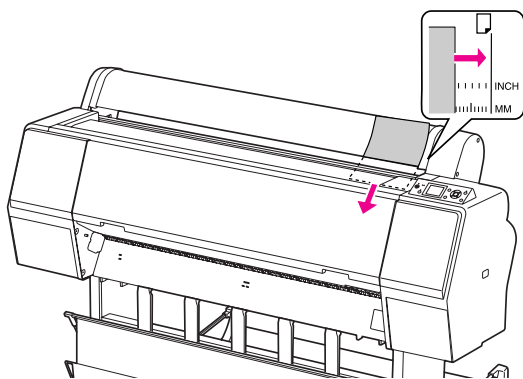
- 3** 請確定已闔上滾筒紙護蓋。



## 處理紙張

- 4 將單張紙饋入進紙槽直到遇到阻力為止。

將紙張的右側邊緣與安裝位置對齊，然後饋入紙張直到遇到阻力為止。在使用 A4 或更小的紙張尺寸時，請裝入紙張，直到觸碰到紙張插槽下方金屬零件上的線。液晶面板上會出現的“PRESS THE ▼ BUTTON”。

**附註：**

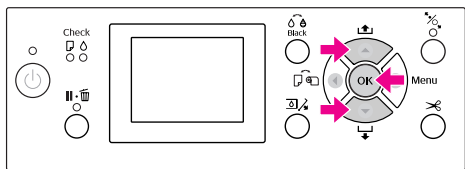
請以垂直方向裝入紙張，如同大多數的雜誌一般。

- 5 按下『▼』鍵。

紙張會移動至起始位置。

- 6 若液晶面板上出現“ARE THESE SETTINGS OK?”，請按下『▲』或『▼』鍵，選擇“NO”，然後按下『OK』鍵。設定紙張種類及紙張剩餘長度，然後按下『OK』鍵，以進行紙張設定。

液晶面板上會出現先前的設定。若紙張種類及紙張剩餘長度正確，請點選“YES”，然後按下『OK』鍵。



- 7 如果使用紙張收集籃，請將其設定為向後位置。

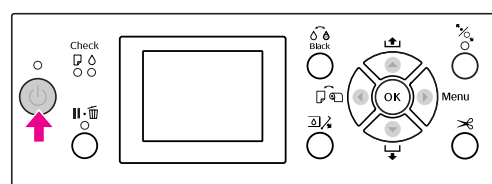
☞ 請參考第 40 頁“使用紙張收集籃及紙張支撐板”

## 裝入 A3 尺寸或更大的單張紙 / 厚紙

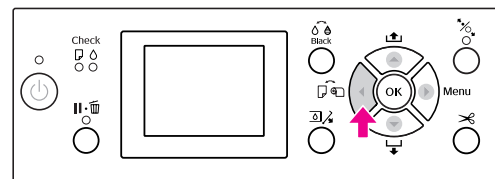
當您要裝入 A3 尺寸或更大的單張紙或厚紙時 (0.5 至 1.5 mm)，請依下列步驟操作。

紙張一般是以垂直方向饋入，厚紙的長度最長為 762。當您使用 Epson Stylus Pro 9890 時，若以水平方向饋入厚紙，則長度可超過 762 mm。

- 1 按下『○』鍵，開啓印表機電源。

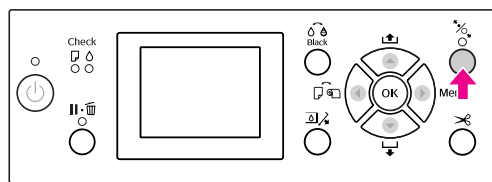


- 2 重複按下『◀』鍵，直到出現紙張 [ ] 為止。



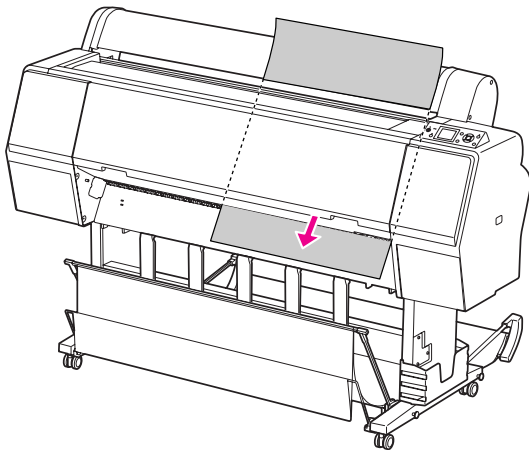
- 3 請確定已關上滾筒紙護蓋。

- 4 按下『%』鍵。



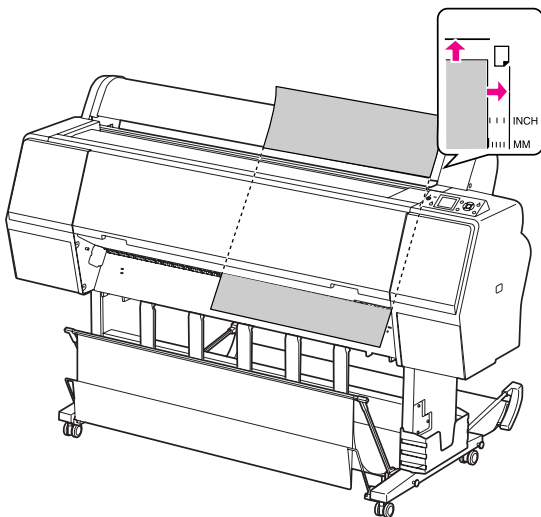
## 處理紙張

- 5** 將紙張裝入紙槽。



- 6** 請確定紙張的右側及底部與設定線對齊。

如果在調整厚紙時發生問題，請按下『▲』或『▼』鍵，調整紙張吸入。

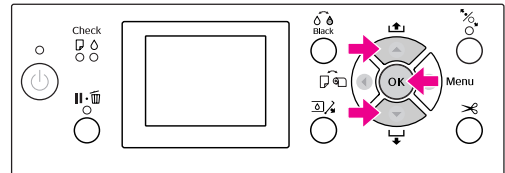


- 7** 按下『%』鍵。

數秒後，紙張會移至起始位置。按下『||.面』鍵，將立即移動。

- 8** 若液晶面板上出現“ARE THESE SETTINGS OK?”，請按下『▲』或『▼』鍵，選擇“NO”，然後按下『OK』鍵。設定紙張種類及紙張剩餘長度，然後按下『OK』鍵，以進行紙張設定。

液晶面板上會出現先前的設定。若紙張種類及紙張剩餘長度正確，請點選“YES”，然後按下『OK』鍵。



- 9** 如果使用紙張收集籃，請將其設定為向前位置。

請參考第 40 頁“使用紙張收集籃及紙張支撐板”

## 退出紙張

本單元說明如何在列印後退出紙張。

### 附註：

當使用紙張收集籃時，請參考下列單元。

☞ 第 40 頁 “使用紙張收集籃及紙張支撐板”

當使用選購自動收紙器時，請參考下列單元。

☞ 第 44 頁 “使用自動收紙器 (僅適用於 Epson Stylus Pro 9890)”

## 關於滾筒紙

請參考下列單元裁切滾筒紙。

☞ 第 33 頁 “裁切滾筒紙”

## 關於單張紙

1

當完成列印時，印表機會撐住印出的紙張，而液晶面板上會出現 “PAPER OUT. LOAD PAPER”。

若液晶面板上出現 “READY”，請按下『▼』鍵以進紙。

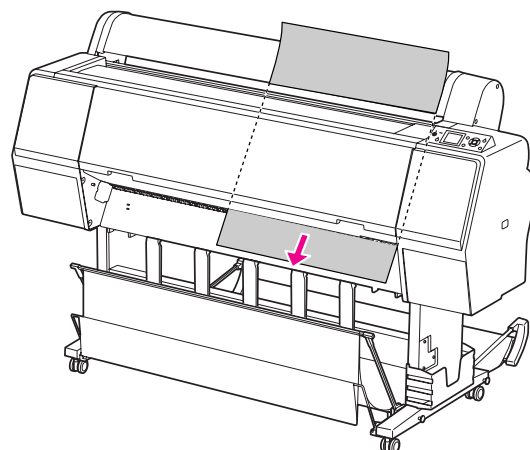


### 注意：

請勿於電源燈號或暫停燈號閃爍時，按下任何按鍵。

2

按下『▼』鍵以退出紙張。



### 注意：

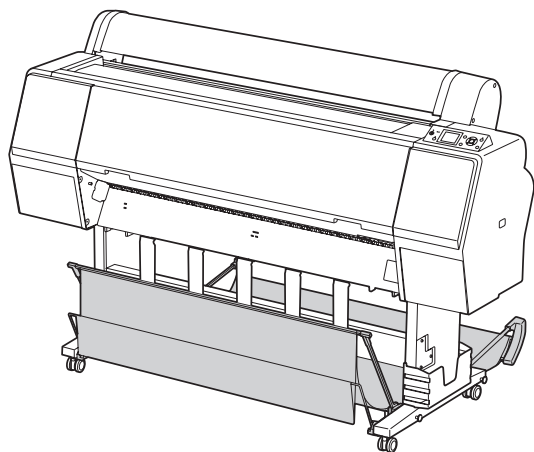
紙張在退出後可能會掉落。請握住紙張以免紙張掉落而造成損壞。

## 處理紙張

## 使用紙張收集籃及紙張支撐板

如果要避免列印成品髒汙或皺摺，請依下列方式安裝紙張收集籃。進紙方向依紙張種類而有不同。

方向	Epson Stylus Pro 9890	Epson Stylus Pro 7890
向前	紙張長度： 1580 mm 或更長 紙張厚度： 0.5 mm 或更厚	紙張長度： 914.4 mm 或更長 紙張厚度： 0.5 mm 或更厚
向後	紙張長度： 少於 1580 mm 紙張厚度： 少於 0.5 mm	紙張長度： 少於 914.4 mm 紙張厚度： 少於 0.5 mm



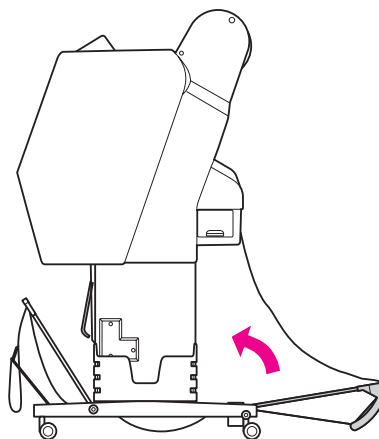
## 附註：

以錯誤方向退出列印成品，可能會造成列印成品汙損或皺摺。

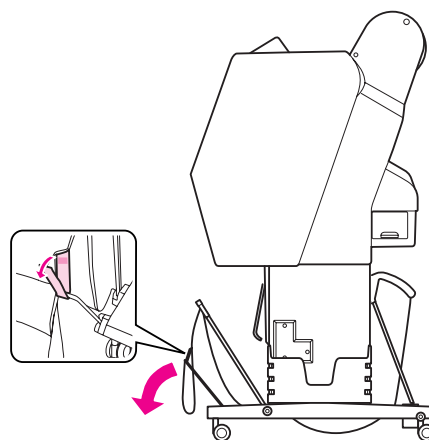
## 當由前方進紙時

紙張支撐板可使退出的列印成品保持以直線前進。本單元說明如何將進紙狀態由後方進紙切換為前方進紙。

- 1 在 Epson Stylus Pro 9890，請將後方紙張收集籃轉為垂直位置。



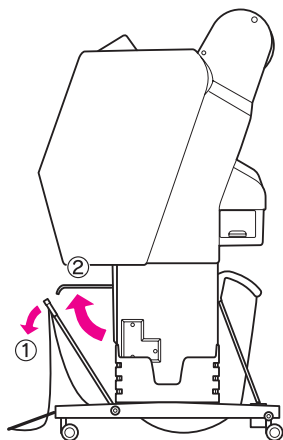
- 2 拆下前方紙張收集籃的套鉤粘扣帶，並將其向下傾斜。



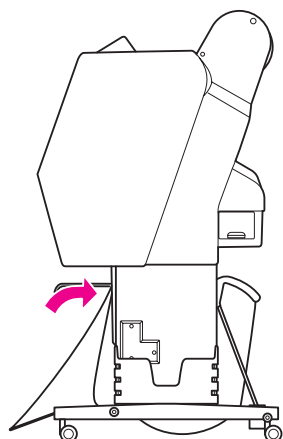


## 處理紙張

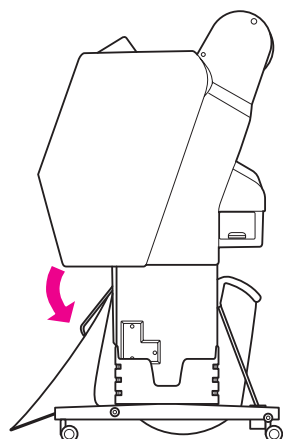
- 3** 稍微傾斜前方紙張收集籃，將紙張支撐板移動至水平位置。



- 4** 將紙張收集籃轉至垂直位置。  
這會拉緊紙張收集籃。



- 5** 爲了平放紙張收集籃，請移動紙張支撐板。



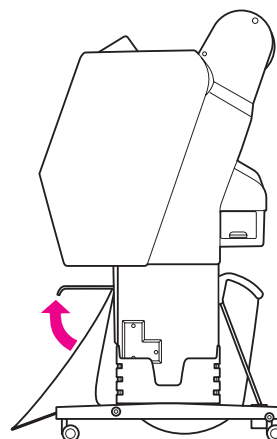
## 當由後方進紙時

由後方饋入列印成品，並將其存放於紙張收集籃中。本單元說明如何將進紙狀態由前方進紙切換爲後方進紙。

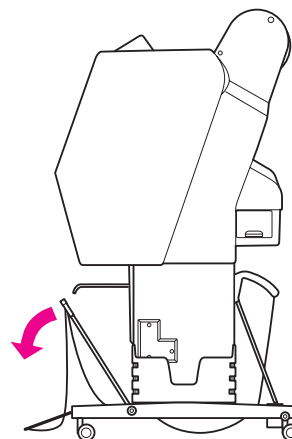
### 附註：

請勿於紙張收集籃中堆疊超過一份的列印成品。若您堆疊多份列印成品，紙張支撐架及紙張收集籃之間的空間會變窄。這樣會導致進紙錯誤。

- 1** 將紙張支撐板移至水平位置。

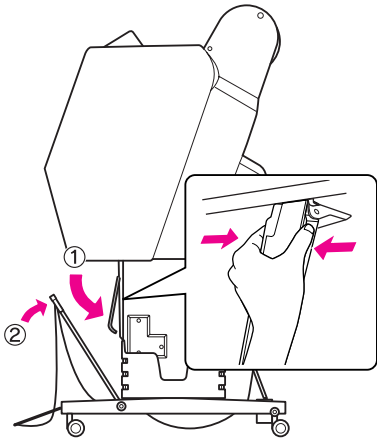


- 2** 從固定位置稍微向下傾斜前方紙張收集籃。

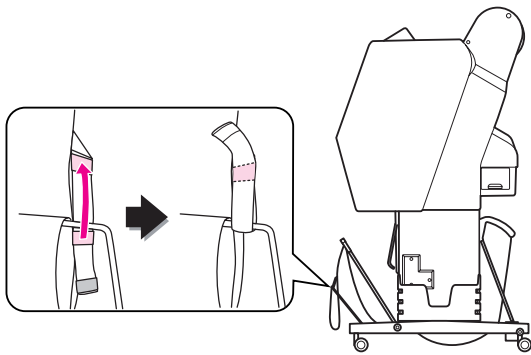


處理紙張

- 3** 將紙張支撐板移至垂直位置，然後儘可能將前方紙張收集籃推至後方位置。



- 4** 提起前方紙張收集籃，並用粘扣帶固定。  
請確定向上固定住粘扣帶。

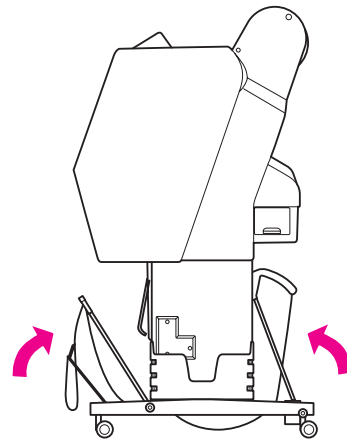


**附註：**  
若您在“Doubleweight Matte Paper”或“Enhanced Matte Paper”上列印時擔心列印品質問題，請於前方裝設紙張支撐板。

- 5** 在 Epson Stylus Pro 9890，請依據紙張大小切換後方紙張收集籃的位置。

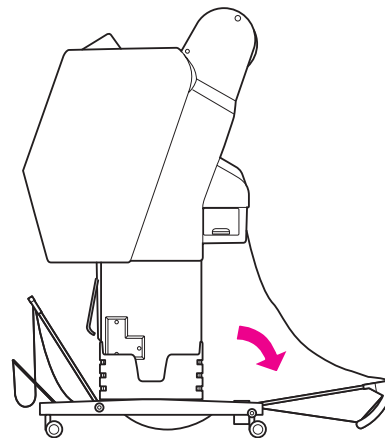
**若紙張為 A1 或更小：**

如下所示，同時抬起前方及後方紙張收集籃。

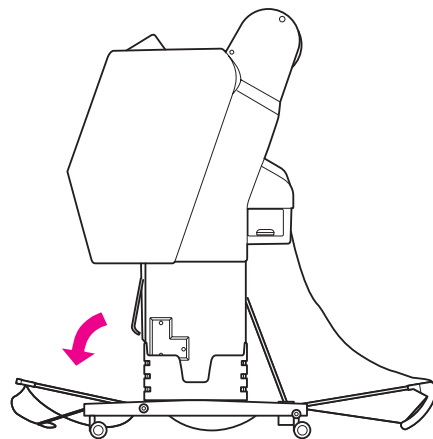


**若紙張大於 A1：**

在列印時傾斜後方紙張收集籃，直到與地面平行。



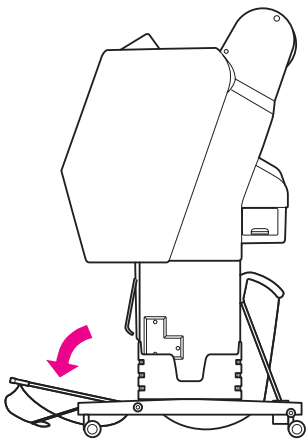
當退出列印成品時傾斜前方紙張收集籃，直到與地面平行。



## 處理紙張

## 附註：

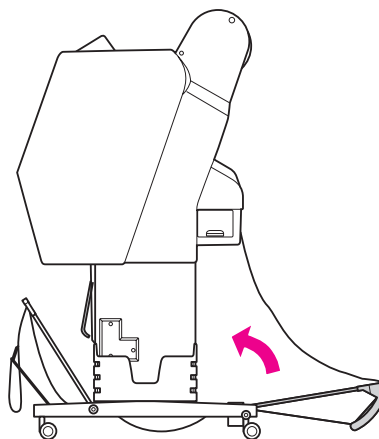
當在“Enhanced Matte Paper”上列印時，您可以傾斜前方紙張收集籃以堆疊多份列印成品，直到與地面平行為止。但可能無法確保列印成品的品質，包括出現刮痕或髒汙。



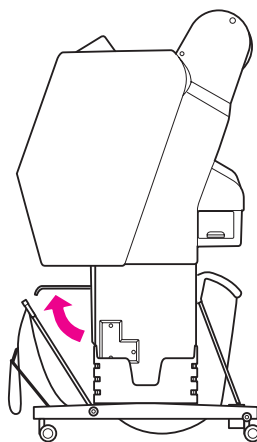
## 存放紙張收集籃

當不使用紙張收集籃時，請將前方紙張收集籃抬起至垂直位置。本單元說明如何將由後方進紙狀態切換為存放紙張收集籃。

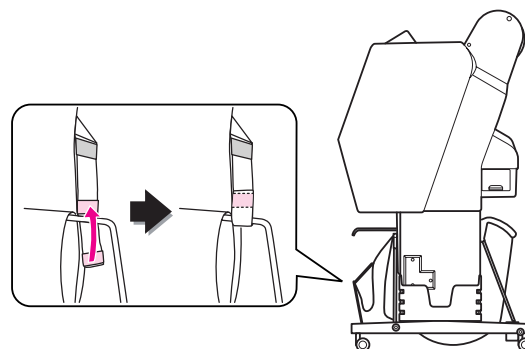
- 1 在 Epson Stylus Pro 9890，請將後方紙張收集籃轉為垂直位置。



- 2 將紙張支撐板移至水平位置。



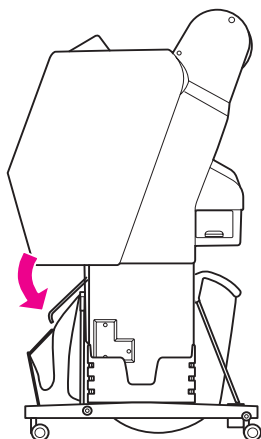
- 3 拆下粘扣帶，將其向下重新固定。然後將前方紙張收集籃轉至垂直位置。



## 處理紙張

4

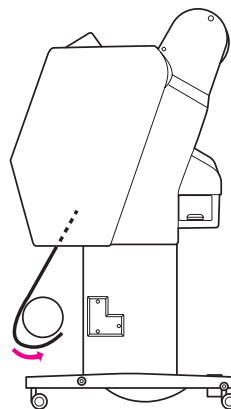
傾斜紙張支撐板。



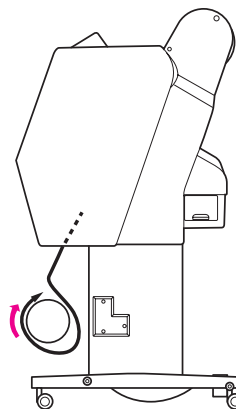
## 使用自動收紙器 ( 僅適用於 Epson Stylus Pro 9890 )

當要在滾筒紙上列印資料，而且不要裁切紙張或讓紙張落在地板上時，您可以使用選購自動收紙器捲起列印成品。

您可以向前或向後捲起滾筒紙。



向前



向後

**警告：**

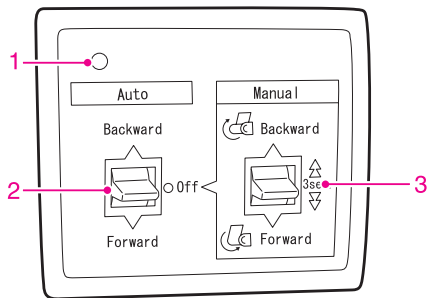
務必正確且牢固地安裝自動收紙器。若自動進紙器掉下，可能會造成身體受傷。

**附註：**

- ❑ 請確定滾筒紙的前緣保持直線，否則自動收紙器可能無法正確捲回滾筒紙。  
☞請參考第 33 頁「裁切滾筒紙」
- ❑ 請參考自動收紙器使用手冊，以瞭解如何安裝自動收紙器的詳細資訊。
- ❑ 當使用「Doubleweight Matte Paper」或「Singleweight Matte Paper」時，請向前捲起滾筒紙。
- ❑ 當使用具有 24 吋寬度或更寬的「Singleweight Matte Paper」時，請使用自動收紙器所附的張力器以確保列印品質。  
☞請參考第 45 頁「向前捲起紙張」

## 處理紙張

## 控制盒



## 1. 感應器燈號

顯示自動收紙器的狀態。

燈號	狀態
亮起	使用就緒。
快速閃爍	操作中。
慢速閃爍	省電模式中。
長間隔閃爍	發生錯誤。
關閉	關閉。

## 2. 自動 (Auto) 開關

列印後自動捲起滾筒紙。

項目	說明
Backward (向後)	將列印面向內，自動捲起滾筒紙。
Forward (向前)	將列印面向外，自動捲起滾筒紙。
關閉	請勿捲起滾筒紙。

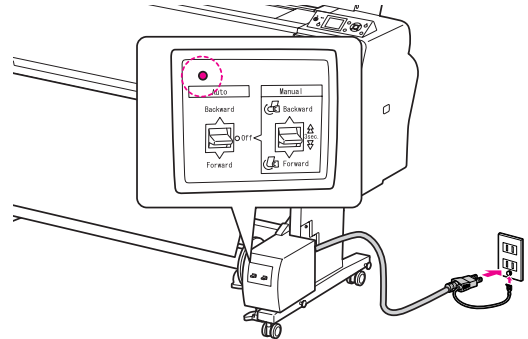
## 3. 手動 (Manual) 開關

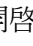
列印後需手動捲起滾筒紙。當將「Auto/自動」開關設定為「Off/關閉」時使用本模式。

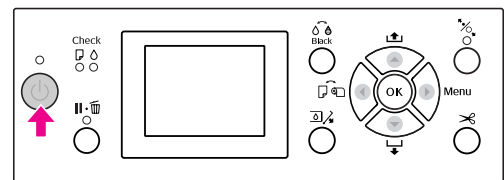
項目	說明
Backward (向後)	將列印面向內捲起滾筒紙。按下本鍵三秒，使其更為快速。
Forward (向前)	將列印面向外捲起滾筒紙。按下本鍵三秒，使其更為快速。

## 向前捲起紙張

- 將電源線插入電源插座，並確定感應器燈號已亮起。

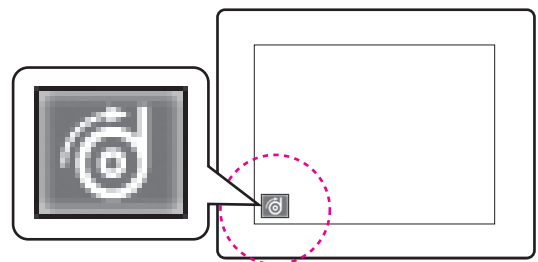


- 按下『』鍵，開啓印表機電源。



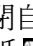


- 確定液晶面板上顯示自動收紙器。

如果沒有顯示圖示，請確定已正確地連接自動收紙器，且電源燈號亮起。



- 安裝滾筒紙。

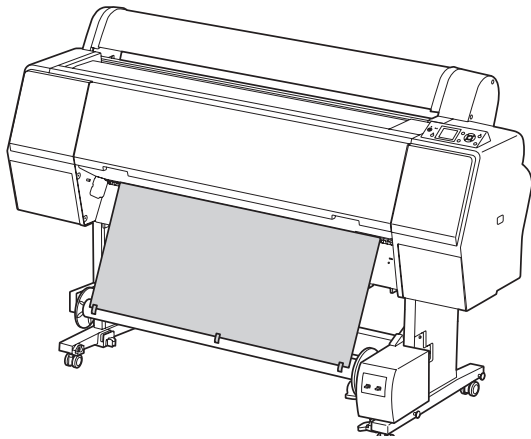
 請參考第 29 頁「裝入滾筒紙」

- 按下『』鍵，以選取關閉自動裁切滾筒紙  或開啓自動裁切滾筒紙 。

- 按下『』鍵匯入滾筒紙。

## 處理紙張

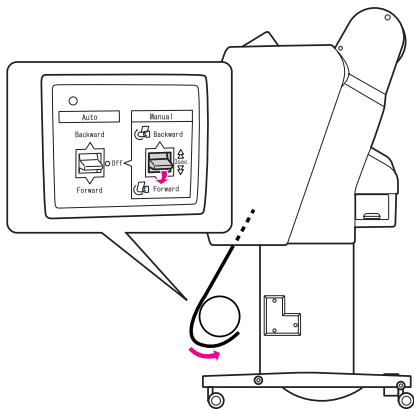
- 7 用膠帶將滾筒紙的前緣貼在收紙器滾軸的三個位置上。



- 8 按下『▼』鍵向前進紙，產生一些鬆弛的部分。

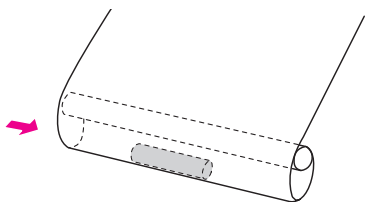
- 9 將“Manual/手動”開關設定為“Forward/向前”，並持續按住數秒，轉動收紙器滾軸三次或以上收起滾筒紙。

在取出紙張後，確定滾筒紙與收紙器滾軸之間有足夠的鬆弛空間。



## 附註：

當使用具有 24 吋寬度或更寬的“Singleweight Matte Paper”時，請在滾筒紙的鬆弛空間中放入張力器。請確定將其放置於滾筒紙的中央。

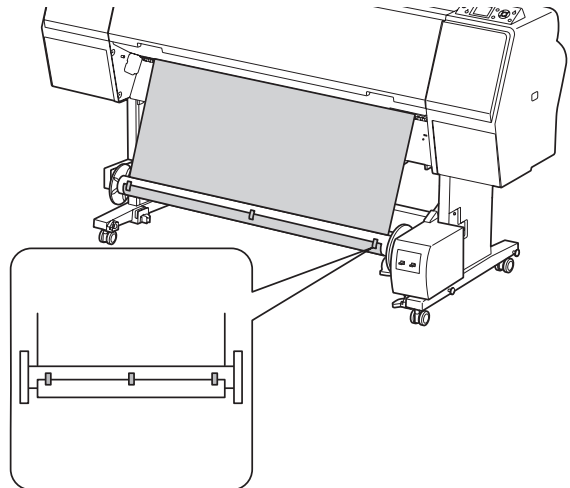


## 向後捲起紙張

- 1 關閉印表機電源，然後拉出滾筒紙。請參考下列單元的步驟三到步驟六。

➞ 第 45 頁“向前捲起紙張”

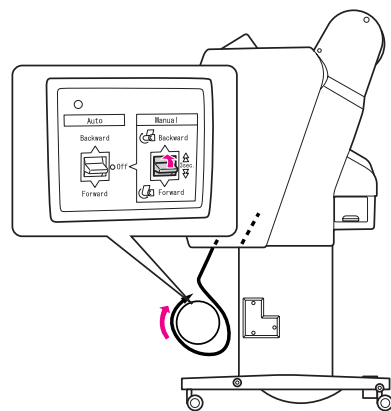
- 2 如下圖所示，拉住滾筒紙的底邊繞過收紙器滾軸的後方。然後用膠帶將滾筒紙的前緣貼在收紙器滾軸的三個位置上。



- 3 按下『▼』鍵向前進紙，產生一些鬆弛的部分。

- 4 將“Manual/手動”開關設定為“Backward/向後”，並持續按住數秒，轉動收紙器滾軸三次或以上收起滾筒紙。

在取出紙張後，確定滾筒紙與收紙器滾軸之間有足夠的鬆弛空間。



## 處理紙張

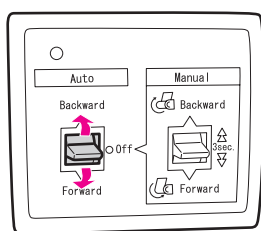
## 整理列印成品

當安裝了自動收紙器，並且放在收紙器滾軸的紙張如預期的方向捲入紙張時，您可以使用此裝置整理列印成品。

**警告：**

請勿在操作時觸碰自動收紙器。這樣做可能會導致受傷。


- 1 將“Auto / 自動”開關設定為“Forward / 向前”或“Backward / 向後”。



- 2 傳送列印工作至印表機。

印表機開始列印。自動收紙器會以步驟 1 中所設定的方向捲起滾筒紙。

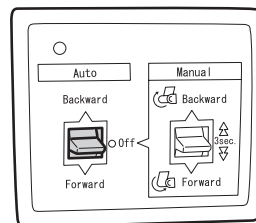
**附註：**

當使用開啓自動裁切滾筒紙  列印時，請將自動收紙器的“Auto / 自動”開關設定為“Off / 關閉”，否則印表機將不會裁切紙張。您可於列印時將“Auto / 自動”開關設定為“Off / 關閉”，自動裁切紙張。

## 整理好之後，移除紙張

整理好之後，請依照下列步驟移除收紙器滾軸。

- 1 將“Auto / 自動”開關設定為“Off / 關閉”。

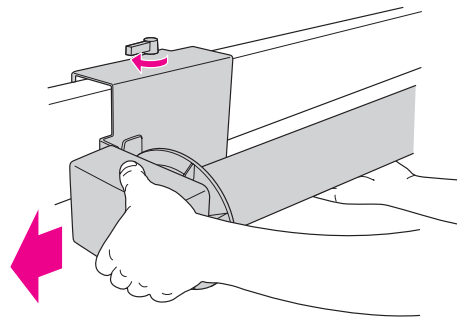


- 2 裁切滾筒紙。

- 按下『✂』鍵以裁切滾筒紙。
- 若無法以內建裁刀裁切滾筒紙，請使用市售剪刀或刀片。

- 3 轉動固定桿鬆開可移動裝置，然後將其滑動到左側，這樣才可取出收紙器滾軸尾端的輪緣。

當在做這個動作時，請用一隻手撐住收紙器滾軸以防止其掉落。



## 處理紙張

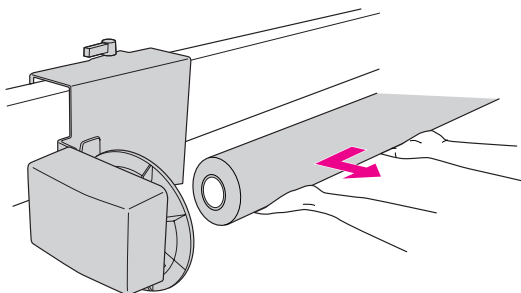
4

從可移動裝置及驅動裝置上的輪緣，移除收紙器滾軸。



**注意：**

滾筒紙很重，所以需要兩個人握位滾筒紙的兩端抬起紙張。



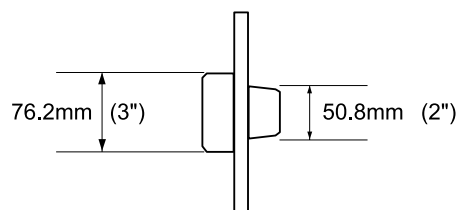
## 使用空的滾筒紙軸當作收紙器滾軸

您可以使用已用完的滾筒紙當作收紙器滾軸。

**附註：**

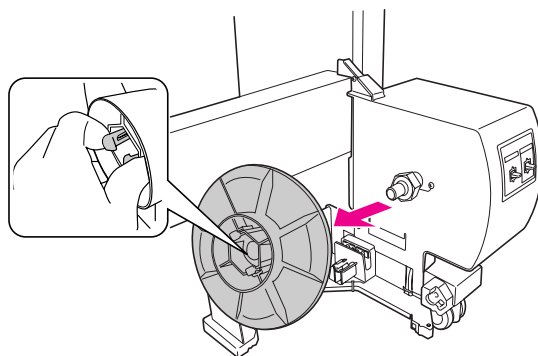
若滾筒紙軸已經變形或受損，便無法當作收紙器滾軸。

輪緣安裝在自動收紙器上的方式會依紙張的滾軸尺寸而不同。



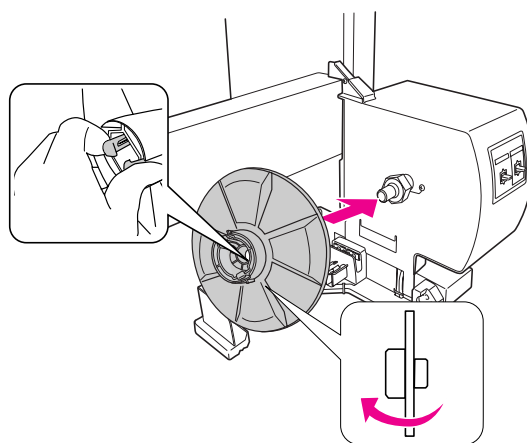
1

壓下卡榫，取下輪緣。



2

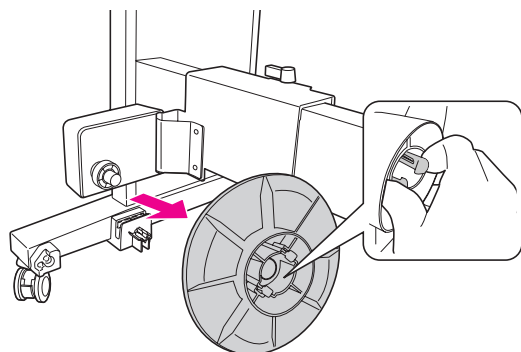
將輪緣顛倒，讓直徑較小的卡榫面向外側，然後壓下卡榫將輪緣裝在驅動裝置上。



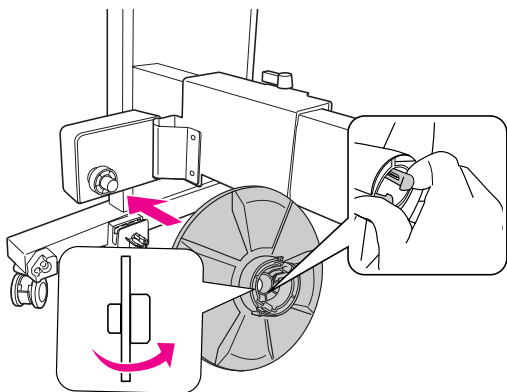


## 處理紙張

- 3** 壓下卡榫，取下輪緣。



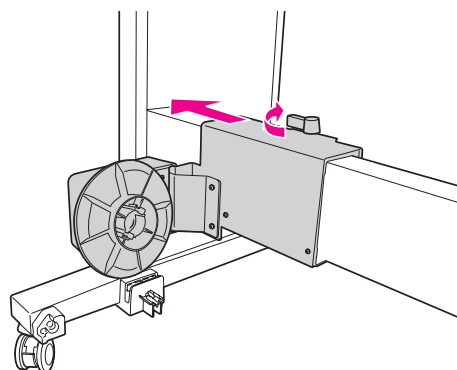
- 4** 將輪緣顛倒，讓直徑較小的卡榫面向外側，然後壓下卡榫將輪緣裝在可移動裝置上。



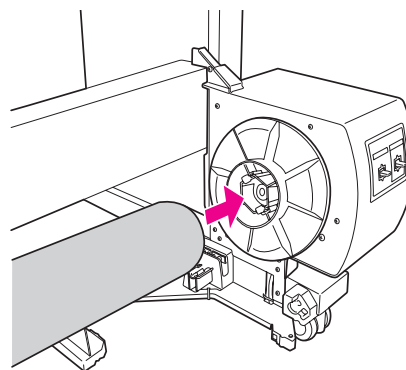
## 安裝收紙器滾軸

2 吋及 3 吋收紙器滾筒的安裝方法皆相同。

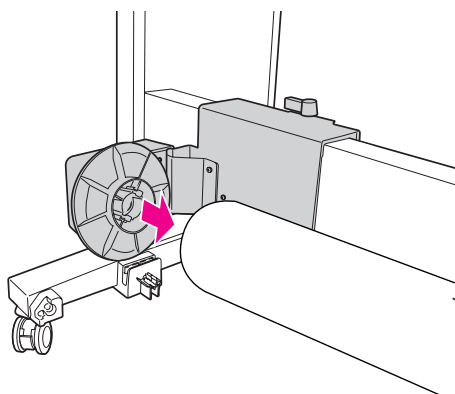
- 1** 確定調整桿已經鬆開（轉向左方）。將可移動裝置滑向水平橫桿的左邊。



- 2** 將收紙器滾軸的一端裝入驅動裝置上的輪緣。



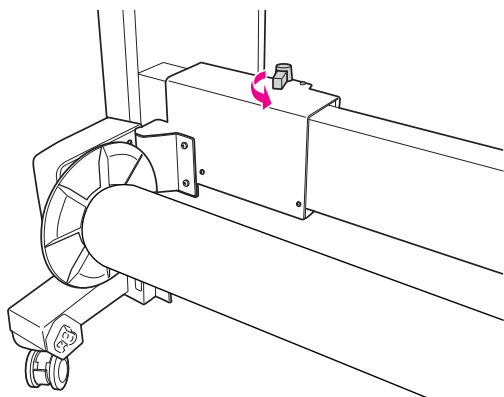
- 3** 將可移動裝置上的輪緣卡入收紙器滾軸的另一端。



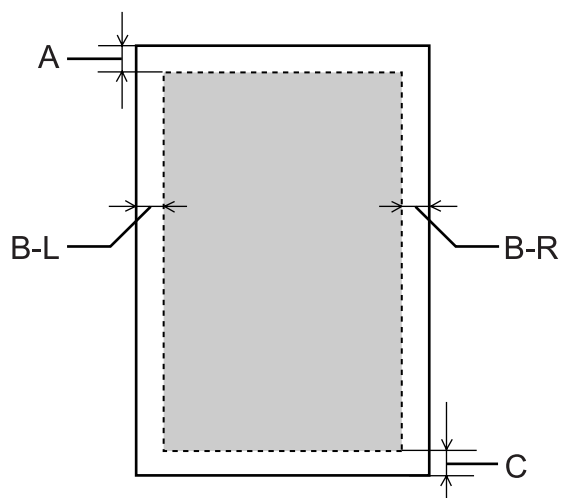
- 4** 將調整桿向前轉，固定可移動裝置。

## 處理紙張

確定自動收紙器已正確且牢牢地固定住。



## 可列印範圍



<b>A</b>	滾筒紙	最小上邊界為 3.0 mm (0.12")
	單張紙	最小上邊界為 3.0 mm (0.12")
<b>B-L</b>	滾筒紙	最小左邊界為 0.0 mm (0")
	單張紙	最小左邊界為 0.0 mm (0")
<b>B-R</b>	滾筒紙	最小右邊界為 0.0 mm (0")
	單張紙	最小右邊界為 0.0 mm (0")
<b>C</b>	滾筒紙	最小底邊界為 3.0 mm (0.12")
	單張紙	最小底邊界為 14.0 mm (0.55")

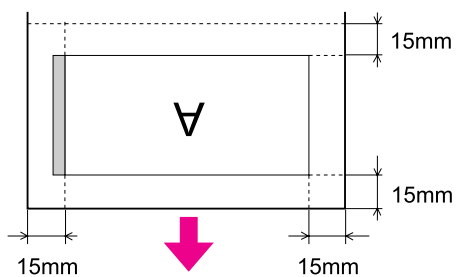
關於滾筒紙，可使用控制面板選取下列邊界寬度。  
☞ 請參考第 19 頁 “PRINTER SETUP”

## 處理紙張

參數	A	B-L	B-R	C
TOP/ BOTTOM 15mm	15mm	3mm	3mm	15mm
TOP35/ BOTTOM 15mm	35mm	3mm	3mm	15mm
15mm	15mm	15mm	15mm	15mm
3mm	3mm	3mm	3mm	3mm

## 附註：

- ❑ 即使變更邊界，列印區域仍不會變更。
- ❑ 印表機會自動偵測所裝入紙張的尺寸。超過紙張可列印區域的列印資料將無法列印。
- ❑ 在以 3-mm 邊界及 15-mm 邊界列印相同資料並進行比較時，您可以發現 15-mm 邊界影像的右側無法被列印出來。



# 基本設定

## 列印設定

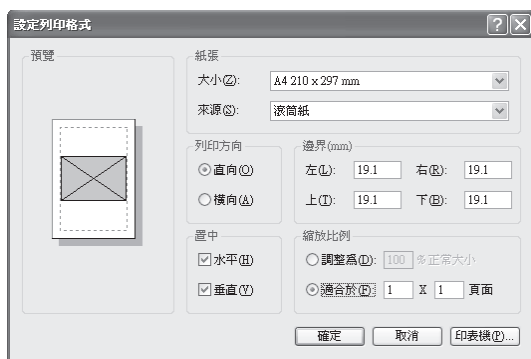
本節說明如何使用 Epson 印表機驅動程式從應用程式列印資料。

### 列印步驟 (Windows)

#### 進行紙張設定

- 1 啟動應用程式。
- 2 從“檔案”選單，選取“頁面設定”(或紙張設定選單，例如“列印”)。
- 3 在“頁面設定”對話框內進行例如紙張尺寸等設定。

範例：小畫家



**附註：**  
對話框可能依應用程式而有所不同。詳細說明，請參考線上輔助說明。

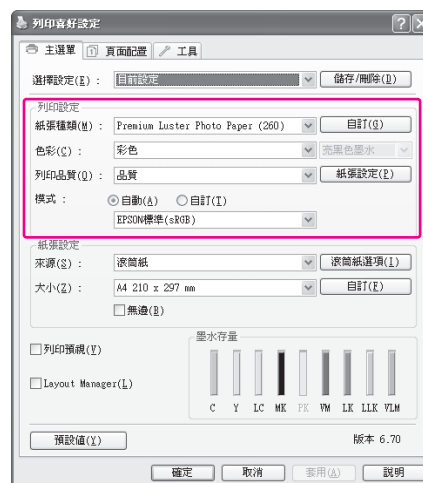
- 4 按下『**確定**』鍵，關閉對話框。  
然後建立列印資料。

### 進行印表機驅動程式設定

- 1 開啓印表機電源，在印表機中放入紙張。  
請參考第 28 頁“處理紙張”
- 2 從“檔案”選單選取“列印”或“頁面設定”。
- 3 確定已選取您的印表機，選擇“印表機”、“設定”、“選項”、“內容”或“喜好設定”。



- 4 依據印表機中所放入的紙張選擇紙張種類、色彩或列印品質。



## 基本設定

- 5 依據印表機中所放入的紙張選取紙張來源及紙張大小。

在選擇設定值後，按下『確定』鍵。

確定選取與您在應用程式中所設定相同的紙張大小。



- 6 按下『列印』鍵。



螢幕上會出現列印進度表，並開始列印。

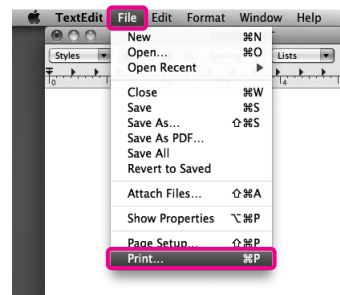
## 列印步驟 (Mac OS X)

- 1 開啓印表機電源，然後放入滾筒紙。

☞ 請參考第 36 頁「使用單張紙」

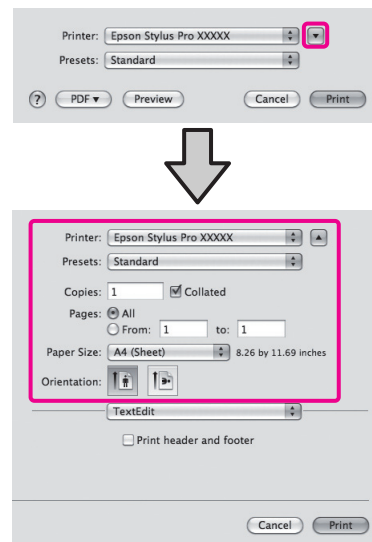
☞ 請參考第 29 頁「裝入滾筒紙」

- 2 當您建立資料後，從應用程式的「File」選單按下「Print」等選項。



- 3 會出現「Print」畫面。

若為 Mac OS X 10.6 及 10.5，請在「Page Setup」頁面按下箭頭 (▼) 進行設定。

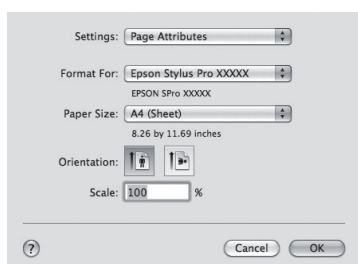


## 基本設定

## 附註：

當您使用 Mac OS X 10.4 時，或由於 Mac OS X 10.6 或 10.5 所用的應用程式，導致 “Page Setup” 畫面的項目未顯示在 “Print” 畫面中，請依照下列步驟顯示 “Page Setup” 畫面。

在應用程式下點選 “File” 選單中的 “Page Setup”。



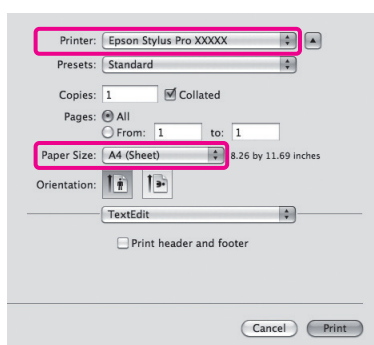
4

確定有選取此印表機，然後設定紙張大小。

在 “Paper Size” 中，依據饋入的紙張選擇下列任一選項。XXXX 是實際的紙張大小，如 A4。

XXXX：在滾筒紙上列印邊界。印表機會使用您在 “Menu” 模式的 “Roll Paper Margin” 中設定的邊界進行列印。請參考第 19 頁 “PRINTER SETUP”。

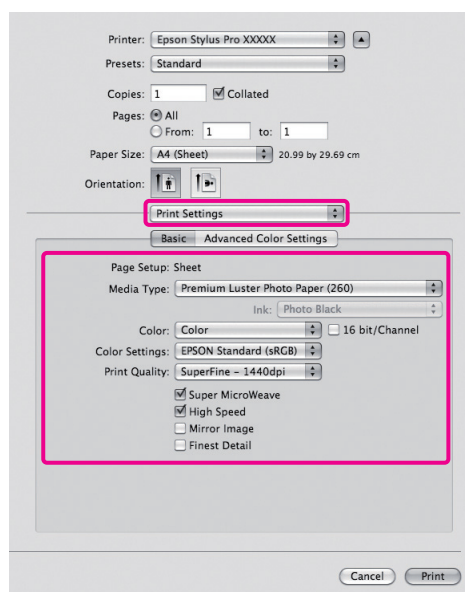
XXXX (單張紙)：在單張紙上列印邊界。上、左、右邊界為 3 mm，下邊界為 14 mm。



當進行無邊或長條紙列印時，請參考第 122 頁 “無邊列印”、第 138 頁 “滾筒紙的長條紙列印”。

5

從清單中選擇 “Print Settings”，然後設定每個項目。



根據印表機所用紙張的進紙方法，設定 “Media Type”、“Color” 或 “Print Quality” (僅限單張紙)。在正常情況下，您只要在 “Print Settings” 畫面中進行設定，即可正確列印。

6

完成設定後，請按下 『Print』 鍵。

## 基本設定

## 選擇紙張大小

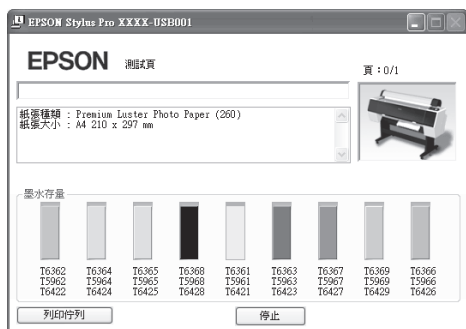
	紙張大小 *XXXX 是紙張大小。	說明
滾筒紙	XXXX 滾筒紙 - 長條紙	在使用長條紙列印應用程式時請選取本尺寸。會在上方及下方不列印邊界，而在左右側各列印 3-mm 的邊界。
	XXXX 滾筒紙 - 無邊 (自動放大)	在滾筒紙上進行無邊列印時請選取本尺寸。在自動放大的無邊列印時，印表機驅動程式會將列印資料的尺寸放大至離左右邊各 3 mm。您可於“放大”設定中變更放大值。列印資料的大小也可以相同比例對上下方進行放大。這會自動放大列印資料的尺寸，因此您可輕易執行無邊列印。超過紙張大小的放大區域將不會列印在紙上。
	XXXX 滾筒紙 - 無邊 (原尺寸)	在滾筒紙上進行無邊列印時請選取本尺寸。印表機驅動程式列印時不會變更列印資料的比例。不會放大影像資料。您必須使用事先建立的應用程式，在資料的左右邊放大 3 mm。
	XXXX 滾筒紙 - 無邊長條紙	長條紙請使用支援列印的應用程式，在執行無邊列印時選取本尺寸。印表機驅動程式會在紙張寬度的部分，左右側各放大 3 mm。由於不會放大列印資料，因此上下方的尺寸會依據您所建立的尺寸進行列印。但您必須事先在左右側建立超過 3 mm 的資料。本設定在上下方皆無邊。
單張紙	XXXX 紙張 - 無邊 (自動放大)	若要在單張紙的左右邊執行無邊列印時，請選取本尺寸。在自動放大的無邊列印時，印表機驅動程式會將列印資料的尺寸放大至離左右邊各 3 mm。您可於“放大”設定中變更放大值。列印資料的大小也可以相同比例對上下方進行放大。這會自動放大列印資料的尺寸，因此您可輕易執行無邊列印。超過紙張左右邊之紙張尺寸的放大區域，將不會列印在紙張上。此外，會在上方出現 3-mm 的邊界，並在下方出現 14-mm 的邊界。
	XXXX 紙張 - 無邊 (原尺寸)	若要在單張紙的左右邊執行無邊列印時，請選取本尺寸。在“原尺寸”中，驅動程式會以不放大列印資料的方式執行無邊列印。您必須事先在左右側建立超過 3 mm 的資料。當以您所建立的尺寸列印上下方的邊界尺寸時，會在上方出現 3-mm 的邊界，並在下方出現 14-mm 的邊界。

## 基本設定

## 檢查印表機狀態

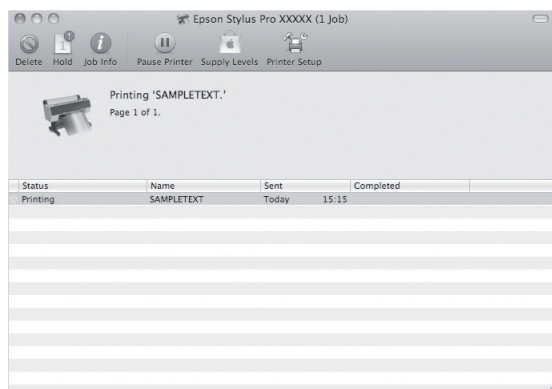
## 適用 Windows

當您開始列印時，螢幕上會出現「列印進度表」。會顯示目前列印工作的進度，並提供例如剩餘墨水及墨水卡匣產品編號等印表機狀態資訊。另外，您亦可使用「列印進度表」取消列印工作。



## 適用 Mac OS X

印表機圖示會出現在「Dock」中。按下印表機圖示，您即可檢查目前列印工作的進度，以及印表機狀態資訊。您亦可取消列印工作。



## 在列印時發生問題

## 適用 Windows


如果在列印時發生問題，「EPSON 印表機監控程式 3」視窗會出現錯誤訊息。

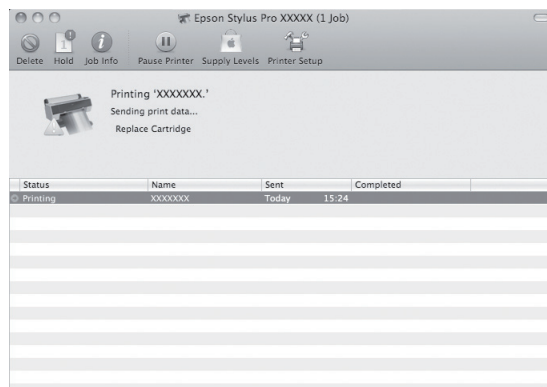
按下『怎麼辦！』鍵，然後「EPSON 印表機監控程式 3」會引導您逐步完成更換墨水卡匣的程序。



## 適用 Mac OS X

若在列印時產生問題，會出現錯誤訊息。按下『How to...』鍵，然後「EPSON StatusMonitor」會引導您逐步完成更換墨水卡匣的程序。

若列印時發生錯誤， 會出現在「Dock」的印表機圖示上。您可按下此印表機圖示以查看錯誤內容。





## 基本設定

## 取消列印

視情況而定，有數種不同的方法可停止列印操作。

## 在傳送資料時

使用電腦取消列印	使用印表機取消列印	操作
✓	-	點選您想要使用電腦取消列印的資料。

## 在傳送或列印資料時

使用電腦取消列印	使用印表機取消列印	操作
✓	✓	<ul style="list-style-type: none"> <li>❑ 即使您已使用電腦取消列印，仍無法取消已傳送至印表機的列印工作。請同時在印表機執行取消操作，否則將持續列印儲存於印表機中的資料。</li> <li>❑ 即使您已使用印表機取消列印，仍無法取消已儲存於電腦中的列印工作。請同時使用電腦執行取消操作，否則將重新傳送儲存於電腦中的資料，並在重設印表機後開始列印。</li> <li>❑ 當您從印表機取消列印工作時，也會刪除佇列中的其餘列印工作。</li> </ul>

## 在列印時

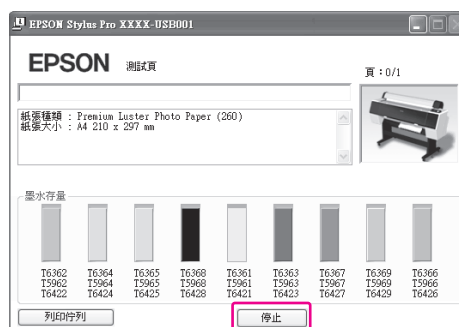
使用電腦取消列印	使用印表機取消列印	操作
-	✓	所有列印工作皆已刪除。

✓：可用性  
-：不提供

## 使用電腦取消列印 (Windows)

## 在顯示列印進度表時

按下“EPSON 列印進度表”對話框上的『停止』鍵。



## 在未顯示列印進度表時

- 1 雙擊工作列上的印表機圖示。
- 2 點選您想要刪除的工作，然後從“文件”功能表點選“取消”。

當您想要刪除所有工作時，從“印表機”功能表點選“取消所有文件的列印”。



如果工作已傳送至印表機，列印資料就不會出現於上方的對話框中。在這種情況下，必須使用印表機取消列印工作。

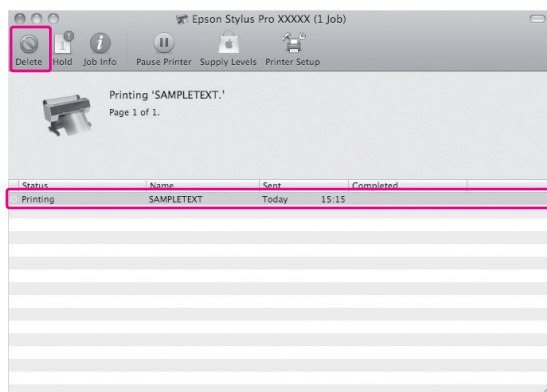
## 基本設定

## 使用電腦取消列印 (Mac OS X)

- 1 點選 “Dock” 中的印表機圖示。



- 2 點選您想要刪除的工作，然後按一下『Delete』鍵。



如果工作已傳送至印表機，列印資料就不會出現於上方的對話框中。在這種情況下，必須使用印表機取消列印工作。

## 使用印表機取消列印

按下『||.⏏』鍵以點選 “JOB CANCEL”，然後按下『OK』鍵。

即使在列印工作時，亦可取消列印。在取消列印工作之後，印表機需要一點時間回到 “就緒” 狀態。

**附註：**

您無法取消已在電腦中多工緩衝的工作。若要取消已在電腦中多工緩衝的工作，請參考第 57 頁 “使用電腦取消列印 (Windows)” 或第 58 頁 “使用電腦取消列印 (Mac OS X)”。

## 基本設定


## 更換黑色墨水

亮黑色以及消光黑墨水卡匣會同時安裝在印表機中。

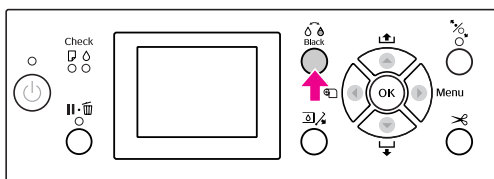
亮黑色墨水可用在具有最佳列印品質的所有紙材上。而當列印在銅版紙和藝術紙時，消光黑墨水會明顯地增強黑色的濃度。

請參考下列單元，瞭解紙張種類所適合的黑色墨水。

☞ 請參考第 151 頁「紙張資訊」

若要切換黑色墨水，請按下印表機控制面板上的『』鍵。

欲將黑色墨水由「消光黑」切換為「亮黑色」，可能約需兩分鐘，並會消耗大約 1.2 ml 的墨水。若將黑色墨水由「消光黑」切換為「亮黑色」，可能約需三分鐘，並會消耗大約 3.4 ml 的墨水。因此，我們建議以事先計畫的方式執行列印，以避免不必要地消耗墨水。



在紙張種類同時支援「亮黑色」及「消光黑」時，請依下列步驟點選黑色墨水。

**1** 在「Menu」中將「CHANGE BLACK INK」設為「AUTO」。

若將「CHANGE BLACK INK」設為「AUTO」，則您可從印表機驅動程式自動切換黑色墨水。

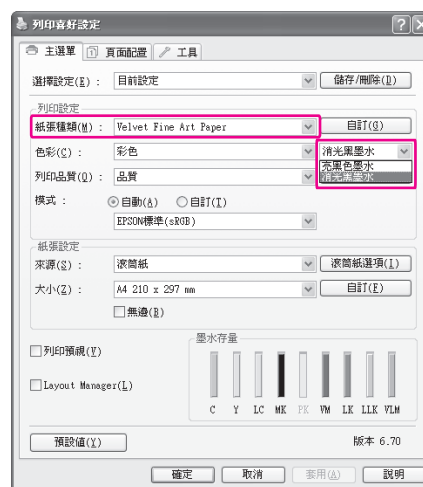
出廠設定值為「MANUAL」。☞ 請參考第 19 頁「PRINTER SETUP」

**2** 開啟「主選單」功能表 (Windows) 或「Print Settings」對話框 (Mac OS X)。

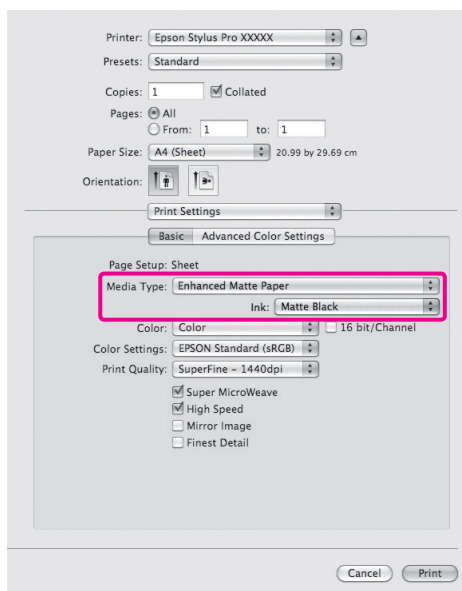
**3** 當您從「紙張種類」選擇紙張種類後，請選擇您要使用的黑色墨水。

若在「紙張種類」中選擇的紙張僅支援特定類型的黑色墨水，則您無法變更黑色墨水的類型。請先在印表機的控制面板中選擇支援該紙張的黑色墨水類型。

## Windows



## Mac OS X



**4** 檢查其他設定，然後開始列印。

## 選購品和耗材

## 選購品和耗材

下列耗材產品可供本印表機使用 ( 至 2010 年 8 月為止 )。

名稱	產品料號				說明
Epson 原廠專用紙	請參考下列單元以瞭解紙張資訊。 ☞ 第 151 頁 “紙張資訊” 若要瞭解紙張的最新資訊，請參考 Epson 網站。				
墨水卡匣	( 彩色 )	150ml	350ml	700ml	本印表機所提供的印表機驅動程式是特別為 Epson 原廠墨水卡匣進行校色。若您使用非原廠墨水卡匣，列印結果可能變差，或無法正確偵測墨水的更換時間。 附註： 產品編號依各國有所差異。 請參考下列單元以瞭解如何更換墨水卡匣。 ☞ 第 66 頁 “更換墨水卡匣”
	藍色	T6422	T5962	T6362	
	黃色	T6424	T5964	T6364	
	淺藍色	T6425	T5965	T6365	
	消光黑	T6428	T5968	T6368	
	亮黑色	T6421	T5961	T6361	
	靚紅色	T6423	T5963	T6363	
	淡黑色	T6427	T5967	T6367	
	超淡黑	T6429	T5969	T6369	
	淡靚紅	T6426	T5966	T6366	
維護盒	C12C890191				請參考下列單元以瞭解如何更換維護盒。 ☞ 第 67 頁 “更換維護盒”
自動裁刀刀片	C12C815331				請參考下列單元以瞭解如何更換裁刀。 ☞ 第 69 頁 “更換裁刀”
滾筒紙束帶	C12C890121				
自動收紙器 ( 適用於 Epson Stylus Pro 9890 )	C12C815321				自動收紙器僅適用於 Epson Stylus Pro 9890。您無法用於 Epson Stylus Pro 7890。請參考 <i>自動收紙器安裝說明</i> 以瞭解如何安裝。 請參考下列單元以瞭解如何使用自動收紙器。 ☞ 第 44 頁 “使用自動收紙器 ( 僅適用於 Epson Stylus Pro 9890 )”
SpectroProofer Mounter 44" ( 適用於 Epson Stylus Pro 9890 )	C12C890521				請參考 <i>SpectroProofer 24"/44" 安裝說明及使用手冊</i> 以瞭解詳情。
SpectroProofer Mounter 24" ( 適用於 Epson Stylus Pro 7890 )	C12C890531				
滾筒紙轉接軸	C12C811241				請參考下列單元以瞭解詳情。 ☞ 第 29 頁 “使用滾筒紙”

## 附註：

- 在使用 USB 連線及 USB 集線器時，我們建議您將印表機連接在與電腦直接相連的第一個集線器。另外，某些集線器可能會造成操作不穩定。若發生問題，請將印表機直接連接在電腦的 USB 連接埠。
- 使用乙太網路連線時，請使用區域網路纜線。在使用 100BASE-TX STP( 遮蔽式雙絞線 ) 纜線時，應為 Category 5 或更高等級。

## 維護

### 日常保養

#### 放置印表機的操作說明

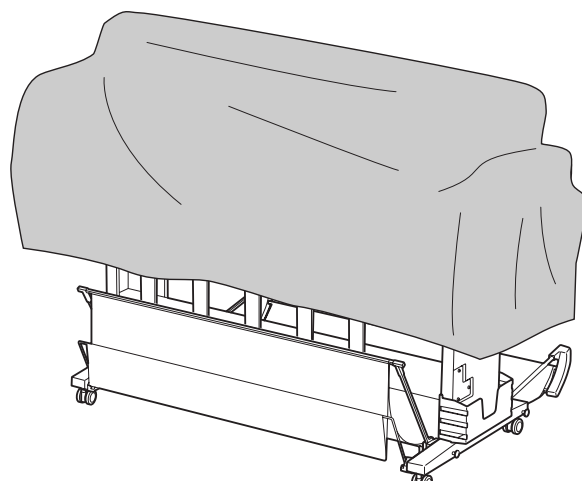
安裝印表機時，請遵守下列事項：

- ❑ 請選擇可支撐印表機的平整且穩定的位置 (Epson Stylus Pro 9890 約重 135 kg，而 Epson Stylus Pro 7890 約重 101 kg)。
- ❑ 請僅使用符合本印表機電源規格的插座。
- ❑ 請保留足夠的空間，以方便操作、維護及保持通風。  
☞請參考設定手冊中的「選擇印表機位置」
- ❑ 請於下列環境條件中操作本印表機 (溫度約 10 至 35°C，濕度約 20 至 80%)。

即使符合上述條件，但若環境條件不適合紙張，仍可能無法正確列印。請確定在符合紙張條件的地點使用本印表機。請參考紙張處理使用說明，以瞭解更多詳細資訊。請將印表機遠離乾燥、日光直射或熱源，以維持適當的濕度。

#### 當不使用印表機時的注意事項

印字頭噴嘴非常小，因此，若印字頭上有灰塵可能會造成阻塞。為了避免發生這種問題，當不需要使用印表機時，請闔上滾筒紙護蓋或前蓋。若是長期間不使用印表機，請用不會產生靜電的布蓋在印表機上，避免印表機沾到灰塵。



#### 使用紙張的操作說明

##### 使用紙張的注意事項

詳細說明，請查看下列的操作說明及紙張的使用。

- ❑ 在下列情況使用 Epson 專用紙 (溫度約 15 至 25°C，濕度約 40 至 60%)。
- ❑ 請勿彎曲紙張或刮傷紙張表面。
- ❑ 手指不要靠近紙張的可印面，因為指紋印可能會降低列印品質。
- ❑ 握住滾筒紙的邊緣來安裝滾筒紙。不管什麼時候，儘可能地戴手套拿紙張。
- ❑ 若溫度和溼度急速變化，紙張可能會彎曲。請注意，不要彎曲或弄髒紙張，並在裝入印表機之前先壓平紙張。
- ❑ 請不要丟掉紙張的原包裝袋，這樣才可以用來保存紙張。

## 列印後的注意事項

請查看下列有關列印後的操作說明。

- ❑ 請勿接觸列印成品的表面，否則墨水可能會弄髒。
- ❑ 請勿磨擦或刮傷列印成品，否則墨水可能會漏出。
- ❑ 請小心，不要彎曲或把紙張疊到另一張紙的上方，然後再弄乾紙張。紙張疊到的位置，其顏色可能會改變。若把紙張平放在另一張紙的上方，即使在紙張乾了之後，擦痕還是會停留在紙張上。
- ❑ 若在變乾之前即開始列印，可能會變得模糊。在您列印之後，請確定讓紙張完全乾燥。
- ❑ 請勿使用吹風機弄乾列印成品。
- ❑ 避免陽光直射。
- ❑ 請查看紙張的操作說明以防褪色。若保存正確，列印成品可以長時間保存顏色。

### 附註：

一般而言，由於光線及空氣中各種成份的影響，列印成品和相片會隨時間而褪色（顏色改變）。這也會套用在 Epson 專用紙上。但是，使用正確的保存方式，可讓顏色的差異降到最小。

- ❑ 有關列印後如何處理紙張的詳細說明，請查看 Epson 專用紙的操作說明。
- ❑ 相片、海報、及其他列印成品的顏色在不同的光線環境（光源\*）下會出現差異。而這台印表機印出的顏色也可能會在不同的光源下出現差異。  
\* 光源包括陽光、螢光燈、鎢絲燈及其他。

## 保存紙張的注意事項

詳細說明，請查看下列的操作說明及紙張的使用。

- ❑ 避免放在陽光直射、過熱、或潮溼的地方。
- ❑ 將紙張保存在包裝袋中，並放在平坦的地方。
- ❑ 移除滾軸上沒有使用的滾筒紙。正確地捲動滾筒紙並將其保存在原來的包裝袋中。若將滾筒紙留在印表機中，紙張的列印品質將會降低。
- ❑ 請避免紙張受潮。
- ❑ 將列印成品保存在陰暗之處，以免陽光直射、過熱、或溼氣會影響列印成品的顏色。

## 更換墨水卡匣

### 附註：

當您在關閉印表機電源並更換墨水卡匣時，將無法正確偵測剩餘墨水存量，因此在“墨水檢查”燈號亮起前，可能無法使用墨水，亦無法正確列印。請依下列步驟更換墨水卡匣。

## 當墨水卡匣需要更換或存量低時

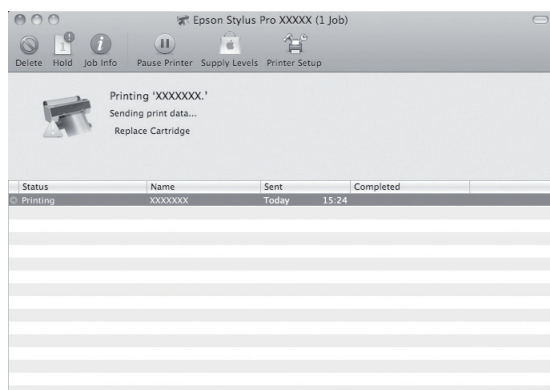
當“墨水檢查”燈號閃爍時，表示墨水存量低。若有安裝 EPSON 印表機監控程式，在電腦螢幕上會出現通知墨水存量低的訊息。若墨水存量低，請儘快更換墨水卡匣。即使只有一個墨水卡匣需要更換，還是無法繼續列印。若墨水卡匣在列印中需要更換時，請立即更換印表機才可繼續列印。

### Windows



按下『怎麼辦！』鍵，以查看更換墨水卡匣的操作說明。

### Mac OS X



## 檢查墨水卡匣的存量

### 使用印表機的控制面板

墨水卡匣的墨水存量會隨時顯示於液晶面板上。

☞ 請參考第 12 頁“顯示器”

您可於“PRINTER STATUS”選單中查看準確的墨水存量。在列印大量資料之前，請先檢查墨水存量。若墨水存量低，請準備新的墨水卡匣。

☞ 請參考第 14 頁“使用 Menu 模式”

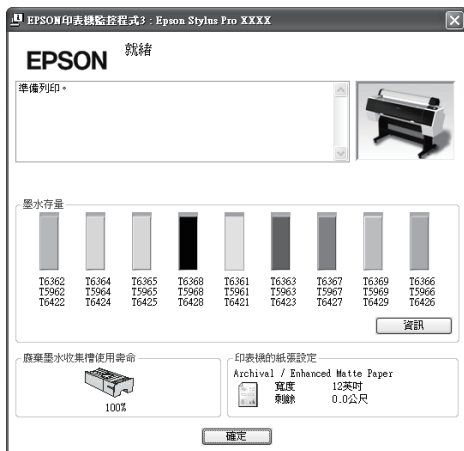
☞ 請參考第 22 頁“PRINTER STATUS”

## 使用印表機驅動程式

您可於您的電腦上使用“EPSON 印表機監控程式”檢查墨水存量。

### 適用 Windows

開啓印表機驅動程式視窗，點選“工具”選單，然後按下『EPSON 印表機監控程式 3』鍵。



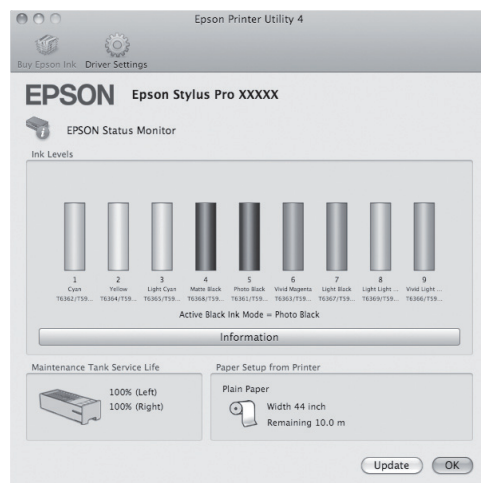
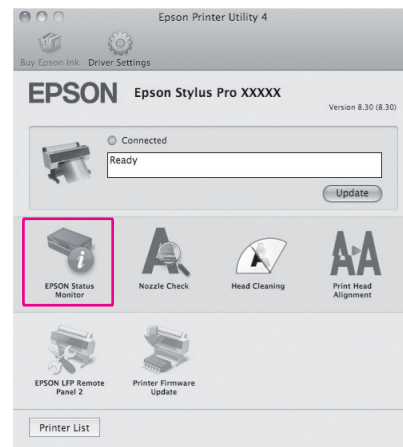
### 附註：

在“監控設定”對話框中，點選“監控圖示”檢查盒，以在您的 Windows 工作列上顯示監控圖示。在監控圖示上按右鍵，點選印表機名稱以顯示“EPSON 印表機監控程式 3”對話框。  
 請參考第 109 頁“工具程式選單總覽”



### 適用 Mac OS X

開啓“EPSON Printer Utility 4”對話框，然後按下『EPSON StatusMonitor』鍵。





## 關於墨水卡匣

請確定使用本印表機支援的墨水卡匣。

☞ 請參考第 60 頁 “選購品和耗材”

### 附註：

本印表機提供保護系統，以防止不當插入墨水卡匣。若您無法順利地插入墨水卡匣，墨水卡匣的種類可能不正確。請檢查包裝及產品代號。

## 使用墨水卡匣的注意事項

- ❑ 當液晶面板上出現 “INK LOW” 時，請儘速更換新的墨水卡匣，以免在列印時沒有墨水。
- ❑ 為獲得最佳效果，請於安裝後六個月內將墨水卡匣使用完畢。
- ❑ 若您將墨水卡匣由寒冷的地方移至溫暖的地方，可能會發生凝結現象。在使用墨水卡匣之前，請將其放置在室溫下至少四個小時。
- ❑ 請在包裝盒上標示的保存期限之前使用墨水卡匣。若您在保存期限之後使用墨水卡匣，可能會影響列印品質。
- ❑ 請在與印表機相同的環境下存放墨水卡匣。
- ❑ 請勿觸碰墨水卡匣底部的墨水孔或其周圍區域。墨水可能會漏出。
- ❑ 請勿碰觸墨水卡匣側面的綠色 IC 晶片。否則可能會影響正常運作及列印。
- ❑ 由於綠色 IC 晶片中含有墨水卡匣本身的資訊及墨水存量資訊，因此在您從印表機中取出墨水卡匣之後仍可使用墨水卡匣。
- ❑ 請勿拆解或重塑墨水卡匣，否則可能無法正常列印。
- ❑ 請勿使墨水卡匣摔落或敲擊硬物，否則可能導致墨水漏出。
- ❑ 雖然不會列印任何內容，但印表機在清潔印字頭及其他維護操作時仍會使用所有墨水卡匣中的墨水，以保持印字頭處於良好狀態。
- ❑ 雖然墨水卡匣可能含有可回收材質，但並不影響產品功能或性能。

## 更換墨水卡匣的注意事項


- ❑ 為了得到最佳的列印結果，請在安裝之前，先水平搖晃墨水卡匣（約 5 秒鐘）。
- ❑ 請勿在沒有安裝墨水卡匣的情況下保存印表機。印表機內的墨水可能變乾，使您無法列印。
- ❑ 請於各個插槽中安裝一個墨水卡匣。如有任何插槽沒有安裝墨水卡匣，都將無法列印。
- ❑ 在更換墨水卡匣時，請確定已開啓印表機電源。若更換墨水卡匣時印表機為關閉，將無法正確偵測墨水存量，您亦無法正確列印。
- ❑ 請注意，使用過的墨水卡匣出墨孔周圍會有墨水。
- ❑ 為確保您能獲得最佳的列印品質，並協助您保護印字頭，當您的印表機顯示需要更換墨水卡匣時，會有容量不一的安全墨水保存在舊墨水卡匣裡。

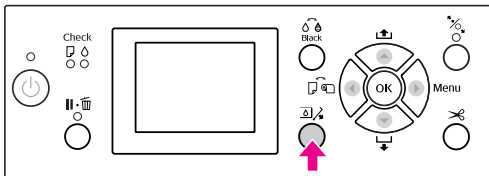
## 保存墨水卡匣的注意事項

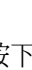
- ❑ 將墨水卡匣保存在與印表機相同的環境下（溫度約 10 至 35°C，濕度約 20 至 80%）。
- ❑ 取出的墨水卡匣若沒有超過包裝盒上所標示的有效期限，在未被偵測到需要更換前，都可以重新安裝在印表機中繼續使用。
- ❑ 避免墨孔沾到灰塵並且正確地保存墨水卡匣。不需要將墨水卡匣放入包裝袋中。墨孔中有活門，所以您不需要加上護蓋；但是，請注意不要弄壞墨孔。

## 更換墨水卡匣

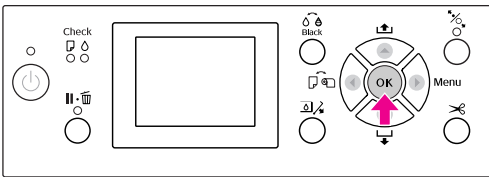
1 請確定已開啓印表機電源。

2 按下『』鍵。



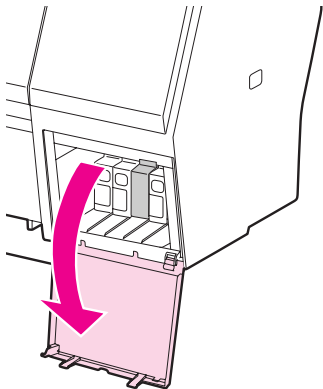
**附註：**  
在列印或清潔時請勿按下『』鍵。

3 選擇安裝目標墨水卡匣的護蓋，然後按下『OK』鍵。



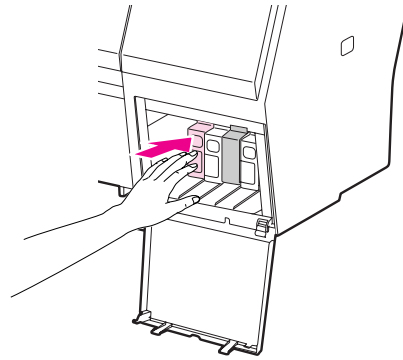
墨水卡匣蓋會鬆開並微微開啓。

4 用手完全地打開墨水卡匣插槽座護蓋。

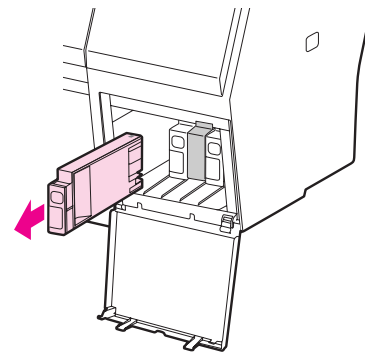


**附註：**  
除非燈號開始閃爍並且護蓋已鬆開，否則請勿打開護蓋。

5 壓下需要更換的墨水卡匣，讓墨水卡匣稍微地向外彈出。

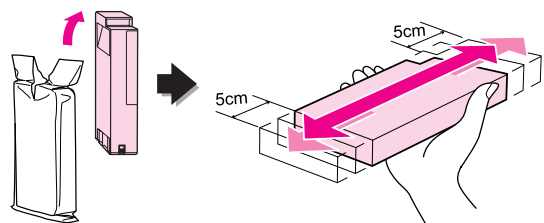


6 小心地將需要更換的墨水卡匣從插槽直直地向外拉出。



**警告：**  
若墨水沾染雙手，請以肥皂及清水徹底洗淨。若墨水噴到眼睛，請立刻用清水沖洗。

7 從包裝取出新的墨水卡匣，並以 5 公分的移動距離水平搖晃墨水卡匣至少 15 次，如下圖所示。

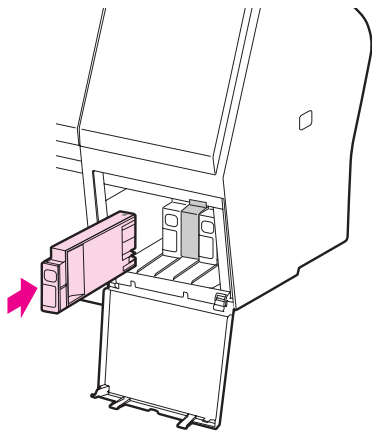


**注意：**  
請勿碰觸墨水卡匣側面的綠色晶片。否則可能會影響正常運作及列印。

8 將墨水卡匣的箭頭標誌向上握住墨水卡匣，對準印表機的背面，然後插入插槽，直到發出喀嚓聲。

## 維護

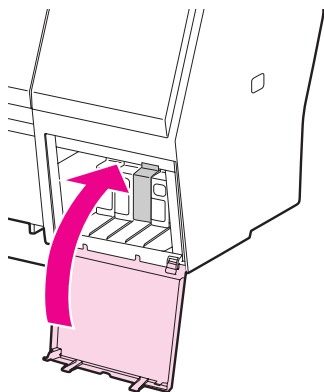
請依墨水卡匣護蓋背面的顏色標籤配對墨水卡匣顏色。



**附註：**  
請確定安裝全部九個墨水卡匣。如有任何一個墨水卡匣沒有安裝，您將無法列印。

9

闔上墨水卡匣護蓋。



## 更換維護盒

維護盒會吸收在清潔印字頭時排出的墨水。Epson Stylus Pro 9890 的左右各有一個維護盒，而 Epson Stylus Pro 7890 的右側有一個維護盒。在液晶面板提示需要更換時，即必須更換維護盒。

## 檢查維護盒的可用空間

## 使用印表機的控制面板

液晶面板上會隨時顯示維護盒的可用空間。

☞ 請參考第 12 頁 “顯示器”

您可以在 “PRINTER STATUS” 選單中查看可用空間。列印大量資料之前，您必須先行檢查。如果維護盒沒有足夠空間，請準備全新的維護盒。

☞ 請參考第 14 頁 “使用 Menu 模式”

☞ 請參考第 22 頁 “PRINTER STATUS”

## 使用印表機驅動程式

您可於您的電腦上使用 EPSON 印表機監控程式檢查維護盒的可用空間。操作說明與查看墨水卡匣的墨水存量一樣。

☞ 請參考第 64 頁 “使用印表機驅動程式”

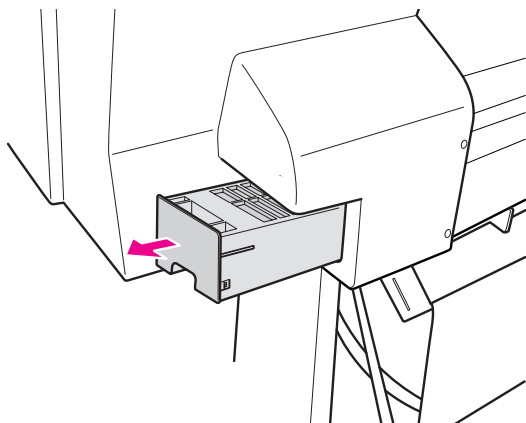


## 更換維護盒

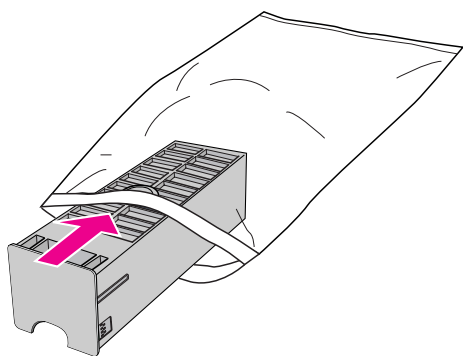
請確定使用本印表機支援的維護盒。  
☞ 請參考第 60 頁“選購品和耗材”

**注意：**  
請勿於列印資料時更換維護盒。

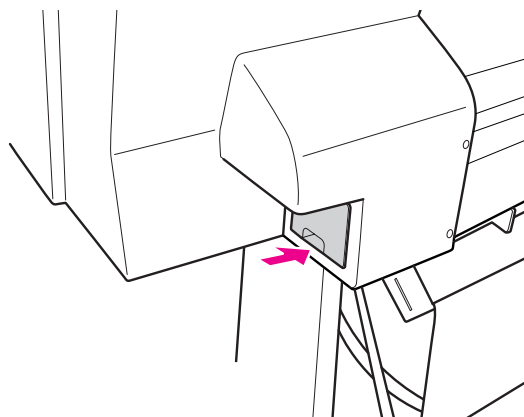
- 1 請關閉印表機電源。
- 2 取出包裝袋中全新的維護盒。
- 3 用手握住維護盒的把手，然後小心地向外拉出



- 4 將用過的維護盒放入提供的塑膠袋中，並妥善處理。



- 5 將新的維護盒完全地插入。



**注意：**  
請勿碰觸維護盒側面的綠色晶片。否則可能會影響正常運作。

- 6 Epson Stylus Pro 9890 請重複步驟 3 至 5，以更換另一側的維護盒。

## 更換裁刀

當紙張裁刀無法俐落裁切時，可能是刀片已變鈍，必須加以更換。請參考下列單元，瞭解本印表機所支援的紙張裁刀的產品代號。

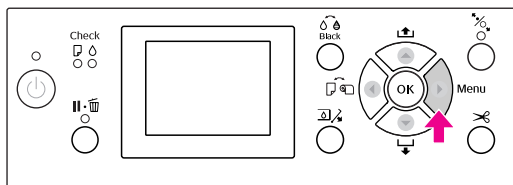
☞ 請參考第 60 頁 “選購品和耗材”



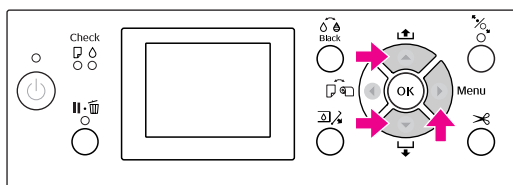
### 注意：

請小心勿損壞裁刀刀片。刀片若掉落在硬物上或於硬物上敲擊，可能造成缺口。

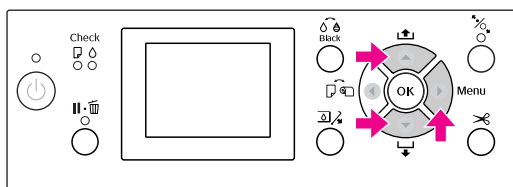
- 1 請確定已開啓印表機電源。  
若已裝入紙張，請將其由印表機中取出。
- 2 按下『▶』鍵，以進入“Menu”模式。



- 3 按下『▲/▼』鍵以選擇“MAINTENANCE”，然後按下『▶』鍵。

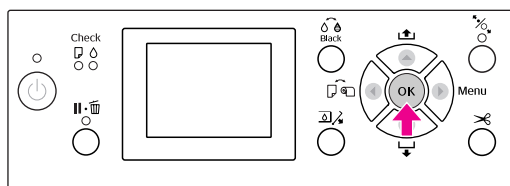


- 4 按下『▲/▼』鍵以選擇“CUTTER REPLACEMENT”，然後按下『▶』鍵。



- 5 按下『OK』鍵。

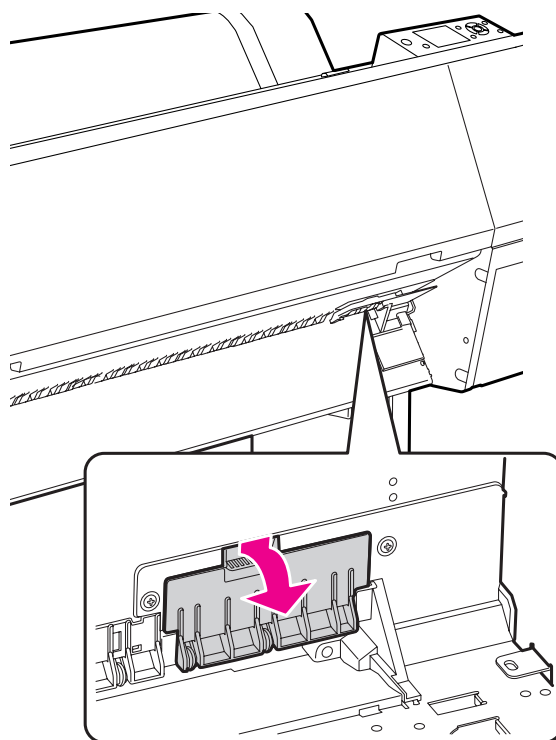
紙張裁刀支架會停在更換位置。



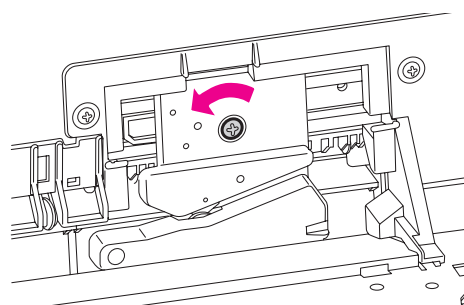
- 6 若您的印表機附有選購自動校色器，請將其從印表機上取下，然後關閉印表機電源。

請參考 *SpectroProofer Mounter 24"/44" 使用手冊*，以瞭解如何將其由印表機取下的詳細資訊。

- 7 若要取下護蓋，請將其卡榫往下壓，並向下拉出。



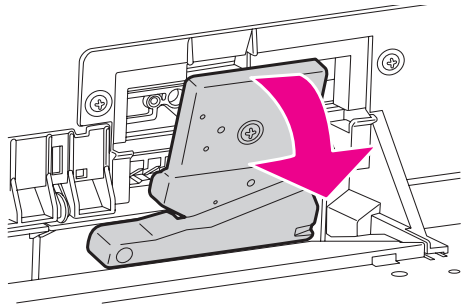
- 8 以螺絲起子將裁刀旋鬆取下。



維護

9 小心地從印表機中取出舊裁刀。

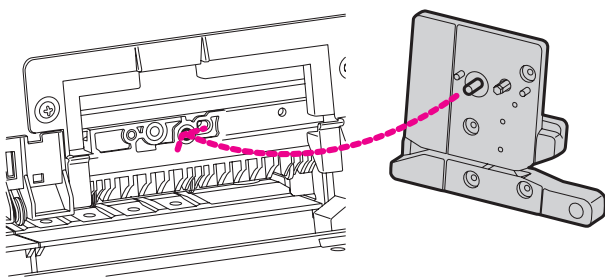
**警告：**  
 小心，不要被裁刀刀片割傷。請勿讓孩童觸碰到刀片。



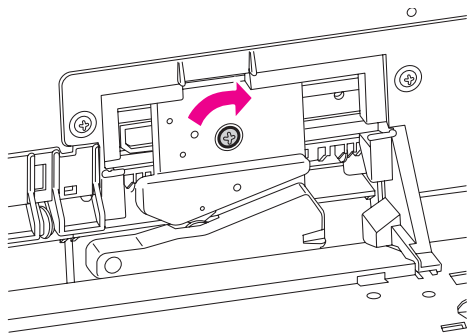
**附註：**  
 請將使用過的裁刀放入袋中，並依當地法規加以棄置處理。

10 將新的紙張裁刀由包裝中取出，如圖示插入。

將裁刀安裝在裁刀支架上，然後將裁刀的插腳插入支架的洞孔中。

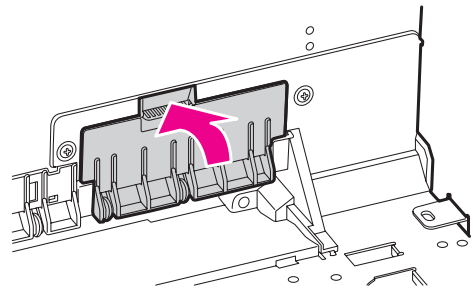


11 以十字頭螺絲起子牢固旋緊裁刀。



**附註：**  
 請牢固旋緊裁刀，否則裁切位置可能會稍有偏移或歪斜。

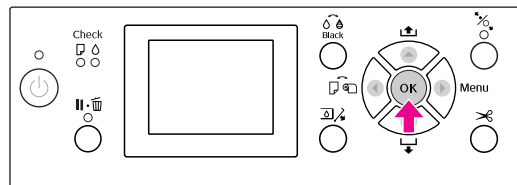
12 將護蓋的下緣與裁刀支架對齊，然後牢牢按下護蓋，直到卡住為止。



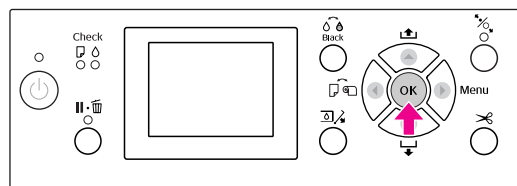
13 如果印表機原先有安裝自動校色器，請再重新安裝，然後開啓印表機電源。

裁刀支架會移至起始位置，如果已安裝自動校色器，則可略過下列操作 (步驟 14 至 15)。

14 按下『OK』鍵。



15 請確定已闔上護蓋，然後按下『OK』鍵。



## 維護

## 調整印字頭

若在列印資料中出現白色線條，或您注意到列印品質變差，就可能必須調整印字頭。您可以執行下列的印表機維護功能，將印字頭保持一致的良好狀態，以確保最佳列印品質。

## 手動清潔功能

您可依據列印品質執行手動清潔。

功能	印表機驅動程式	印表機	說明
噴嘴檢查	✓	✓	透過列印噴嘴檢查表單，以檢查印字頭噴嘴是否阻塞。
清潔印字頭	✓	✓	清潔印字頭，以改善列印品質。您可以選擇欲清潔的印字頭。
強力清潔	ó	✓	比一般印字頭清潔更有效地清潔印字頭。 強力清潔程序會較印字頭清潔消耗更多墨水。當您執行強力清潔時，請確定有足夠的墨水存量。否則請準備新的墨水卡匣。

## 自動清潔功能 (自動維護功能)

功能	說明
自動噴嘴檢查	印表機執行噴嘴檢查並且查看是否有墨點不見了，印表機會自動執行清潔。
護蓋	將印字頭加上護蓋以防噴嘴乾掉。

## 印字頭直線性校正功能

功能	印表機驅動程式	印表機	說明
印字頭直線性校正	✓	✓	當在列印資料上發現線段不直，請校正印字頭。

## 噴嘴檢查

本功能會列印噴嘴檢查表單以檢查印字頭是否阻塞<sup>\*1</sup> 噴嘴<sup>\*2</sup>。若您發現噴嘴檢查表單列印結果模糊，或在噴嘴檢查表單中有某些墨點消失，請執行印字頭清潔。

使用“**AUTO NOZZLE CHECK**”功能，印表機會不列印噴嘴檢查表單而執行噴嘴檢查，若有某些點消失，將自動執行印字頭清潔。

\*1 印字頭：將墨水噴至紙張上列印的部分。

\*2 噴嘴：噴墨用的微小出孔。其所在位置無法由外部看見。

您可由下列位置執行噴嘴檢查：

- 印表機驅動程式
- 印表機的控制面板

### 附註：

在“墨水檢查”燈號亮起時，無法執行噴嘴檢查。

## 使用印表機驅動程式檢查印字頭噴嘴

本單元說明如何使用 Window 印表機驅動程式檢查印字頭噴嘴。

若要在 Mac OS X 上使用 Epson Printer Utility 4。  
☞請參考第 111 頁“啓動 Epson Printer Utility 4”

- 1 確定印表機中已裝入滾筒紙或 A4/Letter 大小或更大的紙張。

依據紙張選擇正確的紙張來源。

☞請參考第 28 頁“處理紙張”

- 2 開啓印表機驅動程式中的“工具”選單。

- 3 按下『噴嘴檢查』鍵。



- 4 按下『列印』鍵。

印出噴嘴檢查表單。

- 5 查看噴嘴檢查表單中是否有墨點不見了。

若結果正常，請按下『完成』鍵。

若有墨點不見了，請按下『清潔』鍵。

列印噴嘴檢查表單之後，在開始列印您的資料或清潔印字頭之前，請確定已完成噴嘴檢查表單列印。

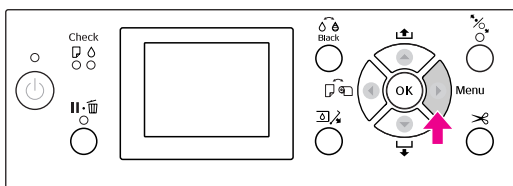


## 使用印表機的控制面板檢查印字頭噴嘴

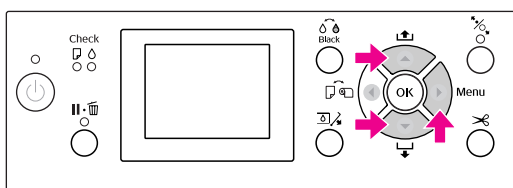
- 1** 確定印表機中已裝入滾筒紙或 A4/Letter 大小或更大的紙張。

依據紙張選擇正確的紙張來源。  
 ↪請參考第 28 頁“處理紙張”

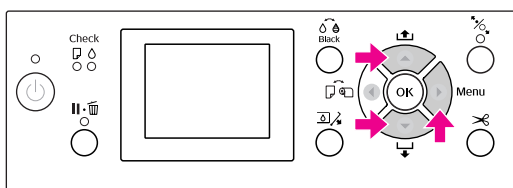
- 2** 按下『▶』鍵進入“Menu”模式。



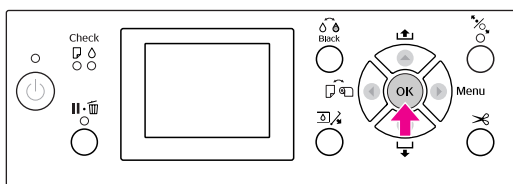
- 3** 按下『▲/▼』鍵顯示“TEST PRINT”，然後按下『▶』鍵。



- 4** 按下『▲/▼』鍵顯示“NOZZLE CHECK”，然後按下『▶』鍵。



- 5** 按下『OK』鍵，開始列印噴嘴檢查表單。



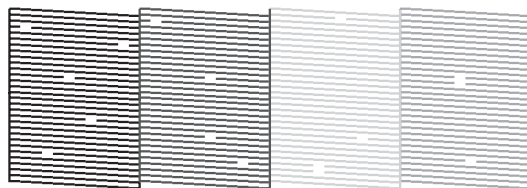
- 6** 檢查噴嘴檢查表單。

### 良好



沒有墨點不見，表示噴嘴沒有阻塞。

### 不正確



有墨點不見了，表示噴嘴阻塞。請執行印字頭清潔。

↪請參考第 74 頁“清潔印字頭”

## 清潔印字頭

若您發現列印資料模糊或當中有某些點消失，您可使用印字頭清潔工具進行印字頭清潔，以解決這些問題，並確定噴嘴導墨正常。

您可由下列位置執行印字頭清潔：

- 印表機驅動程式
- 印表機的控制面板

### 附註：

- 清潔程序會同時消耗所有墨水卡匣中的墨水。即使您只使用黑色墨水，印字頭清潔仍會消耗彩色墨水。
- 除非列印資料模糊或影像的色彩不佳，否則不需執行印字頭清潔。
- 在印字頭清潔後，請列印噴嘴檢查表單，以檢查是否正確列印。
- 當“墨水檢查”燈號閃爍或亮起時，您無法清潔印字頭。請先更換新的墨水卡匣。(若墨水存量足夠進行印字頭清潔，您可能要透過印表機控制面板執行)。  
請參考第 63 頁“更換墨水卡匣”
- 若於短時間內重複印字頭清潔，維護盒可能會由於收集槽中的墨水蒸發有限，而接近其使用壽命期限。

## 透過印表機驅動程式清潔印字頭

本單元說明如何使用 Window 印表機驅動程式清潔印字頭噴嘴。

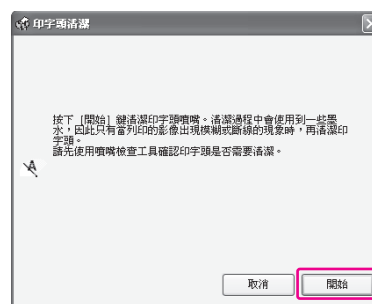
若要在 Mac OS X 上使用 Epson Printer Utility 4。  
請參考第 111 頁“啓動 Epson Printer Utility 4”

- 1 開啓印表機驅動程式中的“工具”選單。
- 2 按下『印字頭清潔』鍵。



- 3 按下『開始』鍵。

將開始執行印字頭清潔，約需 2 至 13 分鐘的時間。

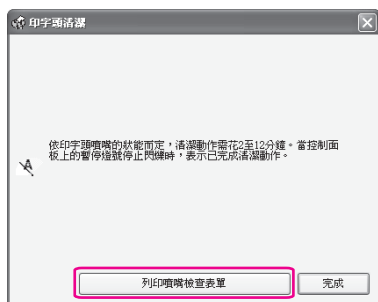


## 維護

- 4** 按下“印字頭清潔”對話框中的『列印噴嘴檢查表單』鍵。

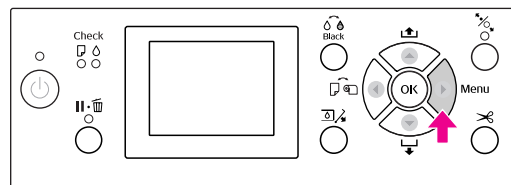
確定噴嘴檢查表單。

☞ 請參考第 72 頁“噴嘴檢查”

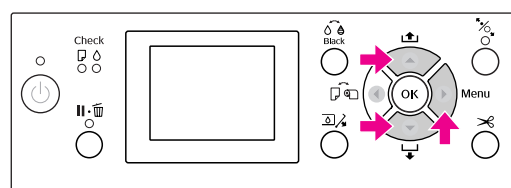


## 使用印表機的控制面板清潔印字頭

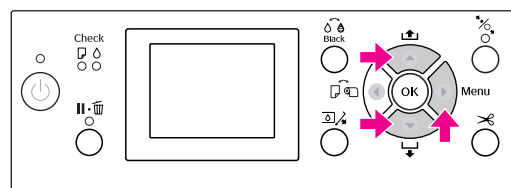
- 1** 持續按住『▶』鍵。



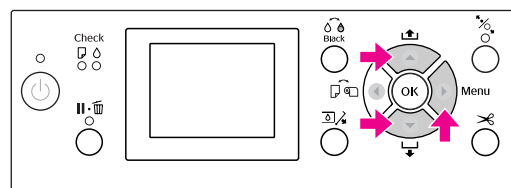
- 2** 按下『▲/▼』鍵顯示“MAINTENANCE”，然後按下『▶』鍵。



- 3** 按下『▲/▼』鍵顯示“CLEANING”，然後按下『▶』鍵。



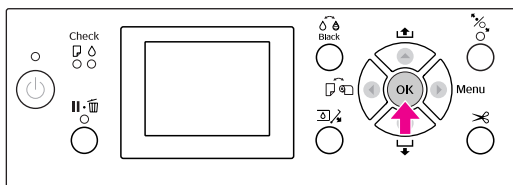
- 4** 按下『▲/▼』鍵顯示“NORMAL CLEANING”，然後按下『▶』鍵。

**附註：**

當您在“MAINTENANCE”功能表中選擇“CLEAN EACH COLOR”時，可以僅對指定的噴嘴進行清潔。

☞ 請參考第 21 頁“MAINTENANCE”

- 5 按下『OK』鍵。



“電源”燈號開始閃爍，並啟動印字頭清潔（需要 2 至 13 分鐘）。“電源”燈號亮起時即結束清潔。

- 6 列印噴嘴檢查表單，並檢查結果。

☞ 請參考第 72 頁“噴嘴檢查”

#### 附註：

- ❑ 如果在執行印字頭清潔數次後噴嘴仍然阻塞，請執行強力清潔。  
☞ 請參考第 76 頁“強力清潔”
- ❑ 強力清潔程序會較標準清潔消耗更多墨水。
- ❑ 若於執行強力清潔數次後噴嘴仍阻塞，請關閉印表機電源並使其靜置隔夜或更久，以便使墨水分解。  
若噴嘴仍阻塞，請聯絡 Epson 經銷商。
- ❑ 若液晶面板上出現“CLEANING ERROR”，請參考下列單元解決問題。  
☞ 請參考第 85 頁“液晶面板上的錯誤訊息”

## 強力清潔

如果在執行印字頭清潔數次後噴嘴仍然阻塞，請執行強力清潔。

- 1 按下『▶』鍵進入“Menu”模式。
- 2 按下『▲/▼』鍵顯示“MAINTENANCE”，然後按下『▶』鍵。
- 3 按下『▲/▼』鍵選擇“CLEANING”，然後按下『▶』鍵。
- 4 按下『▲/▼』鍵選擇“POWER CLEANING”，然後按下『▶』鍵。
- 5 按下『OK』鍵，執行強力清潔。  
液晶面板上將出現“PLEASE WAIT”。完成強力清潔約需 4 分鐘的時間。
- 6 列印噴嘴檢查表單，以查看是否有消失的點。

☞ 請參考第 72 頁“噴嘴檢查”

## 自動維護功能

本印表機具有自我清潔功能及護蓋功能，以維護印字頭保持一致的良好狀態，確保最佳列印品質。

## 自動噴嘴檢查功能

印表機可不列印表單而執行噴嘴檢查，若含有消失的點，將自動執行清潔（約需 2 到 13 分鐘）。

“AUTO NOZZLE CHECK” 功能會在下列情況運作：

- (1) 剛更換墨水卡匣後。
- (2) 在執行印字頭清潔後。
- (3) 列印開始時。


此外，第 (3) 點是依據您在控制面板上選擇的時間而定，亦即 “ON: PERIODICALLY” 或 “ON: EVERY JOB”。當偵測到阻塞時，會以您在控制面板上設定的次數（出廠設定值為一次，最多三次）執行自動清潔，直到阻塞的噴嘴清潔乾淨為止；無論預設的次數，第 (2) 點僅會執行一次。

## 護蓋功能

護蓋功能會自動幫印字頭加上護蓋以防印字頭的噴嘴乾掉。在下列情況下，會執行護蓋功能。

- 當列印結束後經過數秒（且未傳送任何列印資料時）。
- 當列印停止時

請注意下列各項，以確保印字頭正確地加上護蓋。

- 若印字頭沒有位在右側（沒有加上護蓋），請開啓印表機的電源，然後再關閉電源。藉由按下『』鍵關閉印表機的電源，印字頭即可正確地加上護蓋。
- 若在夾紙或發生錯誤以及印字頭沒有加上護蓋時關閉電源，請再開啓印表機的電源。立刻會自動地為印字頭加上護蓋。檢查有正確地加上護蓋，然後關閉印表機的電源。
- 在任何情況下，請勿用手移動印字頭。
- 當開啓電源、或在斷路器切斷電源時，請勿拔下印表機的電源線。印字頭可能會無法正確地加上護蓋。

## 印字頭直線性校正

為防止因印字頭不正而造成列印品質不良，請在開始列印資料前校正印字頭。

您可以使用下列方式執行印字頭直線性校正：

- 印表機驅動程式
- 印表機的控制面板

一般使用印表機驅動程式執行印字頭校正。若您沒有電腦或軟體，可使用印表機的控制面板。

### 附註：

將印字頭對齊印表機中裝入紙張的寬度。請使用與您實際用以列印的紙張寬度相同的 Epson 專用紙（請勿使用普通紙）。

## 使用印表機驅動程式校正印字頭

- 1 確定印表機中已裝入滾筒紙或單張 A4/Letter 大小或更大的紙張。  
☞請參考第 28 頁“處理紙張”
- 2 開啓印表機驅動程式中的“工具”選單。
- 3 按下『印字頭直線性校正』鍵。  
依照螢幕上的操作說明以校正印字頭。



## 使用控制面板校正印字頭

選擇“**AUTO**”，自動校正任何印字頭偏移，以獲得最佳的列印結果。

若您選擇“**MANUAL**”，您必須檢查圖樣，然後輸入對齊的值。

### 附註：

您無法使用普通紙進行自動校正。

## 設定紙張種類及紙張厚度

為 Epson 專用紙設定紙張種類和為非 Epson 紙張設定紙張厚度。

- 1 確定印表機中已裝入滾筒紙或單張 A4/Letter 大小或更大的紙張。  
  
請依實際用紙正確設定紙張。  
☞請參考第 28 頁“處理紙張”
- 2 按下『▶』鍵進入“Menu”模式。
- 3 按下『▲/▼』鍵選擇“HEAD ALIGNMENT”，然後按下『▶』鍵。
- 4 按下『▲/▼』鍵選擇“PAPER THICKNESS”，然後按下『▶』鍵。
- 5 依據您印表機中裝入的紙張設定紙張種類或紙張厚度。

### Epson 原廠專用紙：

1. 按下『▲/▼』鍵，選擇“SELECT PAPER TYPE”，然後按下『▶』鍵。
2. 按下『▲/▼』鍵，選擇您印表機中所裝入的紙張種類，然後按下『OK』鍵。

### 非 Epson 紙張：

1. 按下『▲/▼』鍵以選擇“SELECT THICKNESS”，然後按下『▶』鍵。
2. 按下『▲/▼』鍵以選擇 0.1 到 1.5 mm 之間的紙張厚度值，然後按下『OK』鍵。

請參考紙張隨附的使用手冊，以瞭解紙張厚度。

- 6 非 Epson 紙張請按下『◀』鍵兩次，Epson 專用紙則按三次。

若要校正印字頭，請參考下列各單元。

- ☞ 第 79 頁“自動校正印字頭”
- ☞ 第 79 頁“手動校正印字頭”

## 維護

## 自動校正印字頭

- 1 按下『▲/▼』鍵選擇“ALIGNMENT”，然後按下『▶』鍵。
- 2 選擇“AUTO”，然後按下『▶』鍵。
- 3 按下『▲/▼』鍵，以選擇“BI-D 2-COLOR”，然後按下『OK』鍵以列印表單。

會由感應器讀取輸出的調整圖樣，並自動在印表機登錄最佳調整值。

若您不滿意校正的結果，請按下『◀』鍵回到上一層選單，然後選擇“BI-D ALL”。

若您不滿意“BI-D ALL”的結果，請嘗試“UNI-D”。

您亦可選擇：“BI-D #1”、“BI-D #2”、“BI-D #3”或“BI-D #4”，以個別校正印字頭。依您所使用的紙張以及您想要的列印模式，選擇從“BI-D #1”到“BI-D #4”等不同的墨點大小。

## 手動校正印字頭

因為在印字頭與紙張之間有一段距離，因此可能會由於濕度或溫度，或因為雙向移動印字頭而產生未對齊的情況。在這種情況下，請先嘗試“UNI-D”，然後“BI-D 2-COLOR”。若您想執行最精確的調整，請嘗試“BI-D ALL”。

校正	說明
UNI-D / 單向	使用除了淺藍色以外的所有墨水顏色，執行單向校正印字頭。
BI-D 2-COLOR / 雙向二色	使用淺藍色及靚紅色墨水顏色，執行雙向校正印字頭。
BI-D ALL / 雙向全	使用全部墨水顏色執行雙向校正印字頭。

- 1 按下『▲/▼』鍵選擇“ALIGNMENT”，然後按下『▶』鍵。
- 2 按下『▲/▼』鍵選擇“MANUAL”，然後按下『▶』鍵。
- 3 按下『▲/▼』鍵選擇“UNI-D”，然後按下『OK』鍵以列印表單。

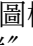
## 附註：

當您在裁切單張紙上列印表單時，您必須準備數張紙。在列印第一頁時，裝入第二張紙。


- 4 檢查表單，並選擇具有最小間隙的設定編號。
- 5 當液晶面板上出現“UNI-D #1 C”時，按下『▲/▼』鍵以選擇編號，然後按下『OK』鍵。
- 6 設定“#1 C”到“#4 VLM”的編號，然後按下『OK』鍵。
- 7 按下『▲/▼』鍵以選擇“BI-D 2-COLOR”。然後按下『OK』鍵。
- 8 檢查表單，並選擇具有最小間隙的設定編號。
- 9 當液晶面板上出現“BI-D 2-COLOR #1 LC”時，按下『▲/▼』鍵以選擇編號，然後按下『OK』鍵。
- 10 設定“#1 C”到“#4 VLM”的編號，然後按下『OK』鍵。

## 維護

若您對本次校正的結果不滿意，請參考下個單元以嘗試“BI-D ALL”。

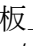
在您設定圖樣後，請按下『』鍵以回到“就緒”狀態。

**Bi-D ALL 校正**

- 1 按下『』鍵，以選擇“BI-D ALL”，然後按下『OK』鍵以列印表單。

**附註：**

當您在裁切單張紙上列印表單時，您必須準備數張紙。在列印第一頁時，裝入第二張紙。

- 2 檢查表單，並選擇具有最小間隙的設定編號。
- 3 當液晶面板上出現“BI-D ALL #1 C”時，按下『』鍵以選擇編號，然後按下『OK』鍵。
- 4 設定“#1 C”到“#4 VLM”的編號，然後按下『OK』鍵。

**清潔印表機**

為保持印表機為最佳操作狀態，若有任何髒汙請徹底清潔。

**注意：**

請小心防止液體或其他異物滲入印表機。若濕氣、灰塵或其他物體進入印表機內部，除了會影響列印品質外，亦可能造成電路短路。

**清潔印表機外**

- 1 將紙張由印表機中取出。
- 2 請確定已關閉印表機電源，且所有燈號皆已熄滅，然後將電源線由插座拔出。
- 3 使用柔軟、乾淨的布仔細清除所有灰塵或髒汙。

若無法清除髒汙，請使用柔軟、乾淨的布及中性清潔劑加以清潔。然後再以乾軟布抹乾印表機外部。

**注意：**

請勿使用酒精或稀釋劑清潔印表機，這類化學物品可能損壞元件及外殼。



## 維護

## 清潔印表機內部

若列印成品刮傷或髒汙，請依下列步驟清除印表機內部的髒汙。

### 清潔滾筒

若列印成品的墨水沾染滾筒，請依下列步驟輸入普通紙以清潔滾筒。

- 1 開啓印表機電源，然後裝入滾筒紙。

爲 Epson Stylus Pro 9890 裝入 44 吋滾筒紙，  
爲 Epson Stylus Pro 7890 裝入 24 吋滾筒紙。

☞ 請參考第 29 頁 “使用滾筒紙”

- 2 按下 『▼』 鍵以輸入紙張。

請重複步驟 2 數次，直到紙張上沒有墨水爲止。  
在完成清潔後裁切紙張。

☞ 請參考第 33 頁 “裁切滾筒紙”

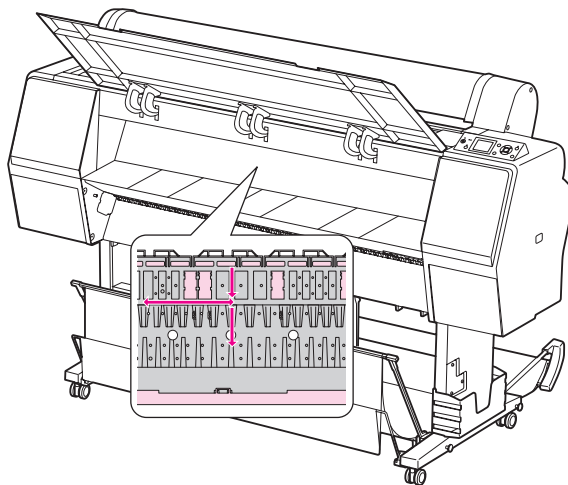
### 清潔內部

- 1 請確定已關閉印表機電源，且所有燈號皆已熄滅，然後將電源線由插座拔出。

- 2 使印表機靜置一段時間。

- 3 打開前蓋，使用柔軟、乾淨的布仔細清除印表機內的所有灰塵或髒汙。

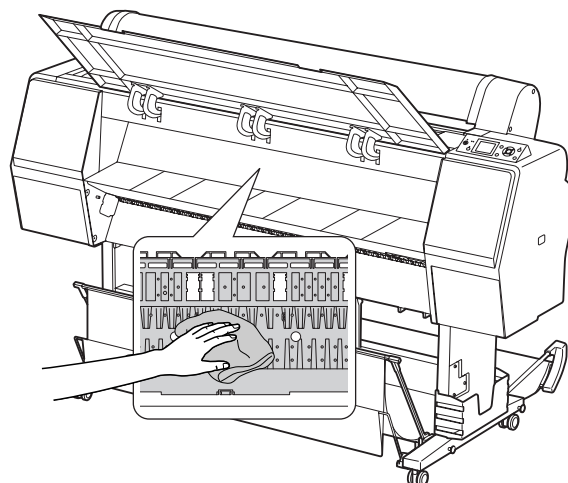
請依箭頭指示方向擦拭灰色部分。若印表機內部有嚴重髒汙，請以柔軟、乾淨的布及中性清潔劑清洗。然後再以乾軟布抹乾印表機內部。



#### 注意：

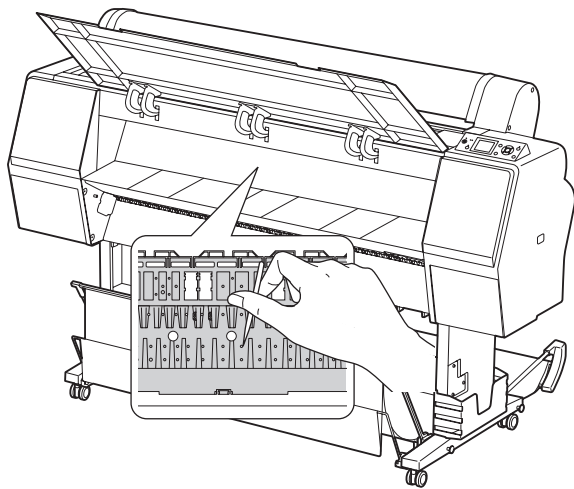
- ❑ 請勿碰觸上圖中的靚紅色部分(滾筒及吸墨材質)，否則可能弄髒列印成品。
- ❑ 請勿碰觸印表機內部的墨水管。

- 4 若列印成品的背面髒汙，請仔細擦拭灰色部分。



## 維護

- 5** 若有一些粉狀的紙灰塵積在壓盤上，請使用像牙籤一樣的東西清除。



## 存放印表機

在存放印表機時，請將墨水卡匣安裝在印表機內，並將印表機放在水平表面上。



**注意：**

印表機必須平放。請勿傾斜、豎立或上下顛倒放置。

## 若您長時間不使用印表機

- ❑ 若您長時間不使用印表機，印字頭噴嘴可能會阻塞。我們建議您定期列印，以防止阻塞。此外，一個月請至少開啓印表機電源一次，並持續開機數分鐘。
- ❑ 請勿使印表機保持在無墨水卡匣狀態，否則墨水可能會變乾，導致印表機無法正常列印。即使您不使用印表機，亦應將所有的墨水卡匣留在插槽中。
- ❑ 請勿將紙張長時間留在印表機內，否則用以固定紙張的滾筒可能會在紙張表面留下痕跡。

## 若超過六個月沒有使用印表機

- 當您於面板設定中啓用“**AUTO NOZZLE CHECK**”時，印表機會檢查印字頭噴嘴是否阻塞，並在需要時自動執行印字頭清潔。
- 若您已長時間未使用印表機，請列印噴嘴檢查表單以檢查是否阻塞。若噴嘴檢查表單不佳，請在列印資料前執行印字頭清潔。
  - ☞ 請參考第 72 頁“噴嘴檢查”
  - ☞ 請參考第 74 頁“清潔印字頭”
  - ☞ 請參考第 76 頁“強力清潔”
- 您必須執行數次印字頭清潔後，才能正確列印噴嘴檢查表單。如果在執行印字頭清潔三次後噴嘴仍然阻塞，請執行強力清潔。
  - ☞ 請參考第 74 頁“清潔印字頭”
  - ☞ 請參考第 76 頁“強力清潔”
- 在執行印字頭清潔數次後，關閉印表機電源並使其靜置隔夜或更久，以便使墨水分解。
- 在嘗試上述操作指示後，若噴嘴仍有阻塞情況，請聯絡 Epson 經銷商。

## 保護印字頭

本印表機具有護蓋功能，能自動在印字頭上加上護蓋，以防止印字頭變乾。若印字頭沒有加上護蓋，列印品質可能會變差。當您不使用印表機時，請確定印字頭位於最右側，以便進行加上護蓋。

☞ 請參考第 77 頁“護蓋功能”

## 搬運印表機

搬運印表機時，請使用原廠紙箱及包裝材質重新打包印表機，以保護其免於撞擊及震動。



### 注意：

- 請勿取出墨水卡匣，否則印字頭噴嘴可能會變乾，或是墨水可能從卡匣中漏出。
- 請小心避免碰觸各項零件(除非您必須觸碰)，否則可能會損壞印表機。

## 重新包裝印表機

- 1 關閉印表機電源，然後拔除電源線等連接線。
- 2 如果滾筒紙及滾筒紙轉接軸安裝於印表機上，請將其取下。
- 3 若裝有紙張收集籃，請將其取下。
- 4 如有安裝選購自動收紙器或自動校色器，請將其拆下。
- 5 打開前蓋以安裝固定印字頭的保護裝置，然後闔上護蓋。
  - ☞ 請參考設定手冊

## 搬運印表機

當您要搬運印表機時，請確定使用原廠紙箱及包裝材質重新打包印表機。

### 注意：


- 在移動或搬運印表機時，請將其平放。請勿傾斜、豎立或上下顛倒放置。否則可能會造成墨水漏出至印表機內部。此外，移動或搬運印表機後，將無法保證印表機的正常操作。
- 搬運印表機時，請使用原廠紙箱及包裝材質重新打包印表機，以保護其免於撞擊及震動。
- 在移動或搬運附有站立於不平表面之支架的本產品時，請抬起印表機以進行移動。
- 在移動或搬運附有站支架的本產品時，請於事後檢查支架上的所有螺絲是否皆已鎖緊。

## 在完成搬運後安裝印表機

在完成搬運後安裝印表機的必須步驟，與您首次安裝印表機時大致相同。當您再度安裝印表機時，請參考*設定手冊*。


**1**

請確定設置位置妥當。

 請參考*設定手冊*中的“選擇印表機位置”


**2**

將電源線插入電源插座中，然後開啓印表機電源。

 請參考*設定手冊*中的“安裝”。


**3**

執行噴嘴檢查，以查看是否有消失的點。

 請參考第 72 頁“噴嘴檢查”

**4**

執行印字頭校正，以確保列印品質。

 請參考第 78 頁“印字頭直線性校正”

# 解決問題的方法

## 液晶面板上的錯誤訊息

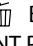
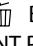

### 錯誤訊息

訊息為狀態訊息或錯誤訊息。許多一般印表機問題皆可由液晶面板的燈號及訊息加以辨別。請參考下列訊息以解決問題。

### 與紙張相關的錯誤訊息




錯誤訊息	說明	如何解決
PAPER OUT LOAD PAPER	印表機中沒有裝入紙張。	請正確裝入紙張。 ☞ 請參考第 29 頁 “使用滾筒紙” ☞ 請參考第 36 頁 “使用單張紙”
	在印表機沒有裝入紙的情況下，按下「%」鍵。	按下「%」鍵鬆開紙張調整桿，然後裝入紙張。
	在列印過程中紙張用盡。	按下「%」鍵鬆開紙張調整桿，然後取出紙張。接著請裝入新的紙張。
PAPER OUT LOAD PAPER	紙張調整桿鬆開。	裝入紙張，然後按下「%」鍵。
PAPER SKEW LOAD PAPER PROPERLY	未平直裝入紙張。	<input type="checkbox"/> 可能無法正確列印於列印區域。請檢查列印結果。 <input type="checkbox"/> 按下「%」鍵鬆開紙張調整桿，然後平直裝入紙張。 ☞ 請參考第 29 頁 “使用滾筒紙” ☞ 請參考第 36 頁 “使用單張紙”
PAPER SETTING ERROR CHECK THE PAPER SOURCE IN THE DRIVER SETTINGS AND LOAD PAPER CORRECTLY	印表機驅動程式中所選取的紙張來源與印表機控制面板所顯示的不符合。	請檢查印表機驅動程式及印表機控制面板中的“來源”設定，並正確裝入紙張。
PAPER CUT ERROR REMOVE UNCUT PAPER	沒有正確裁切紙張。	<input type="checkbox"/> 按下「%」鍵鬆開紙張調整桿，然後打開前蓋。接著請取出未裁切的紙張。 ☞ 請參考第 101 頁 “進紙或退紙問題” <input type="checkbox"/> 紙張裁刀可能變鈍。請更換紙張裁刀。 ☞ 請參考第 69 頁 “更換裁刀”
CUTTER UNIT NEARING END OF SERVICE LIFE.RECOMMEND REPLACING THE CUTTER UNIT	紙張裁刀可能變鈍。	請更換紙張裁刀。 ☞ 請參考第 69 頁 “更換裁刀”

## 解決問題的方法

錯誤訊息	說明	如何解決
PAPER ERROR LOAD PAPER CORRECTLY REFER TO THE MANUAL	沒有正確裝入紙張。	按下『%』鍵鬆開紙張調整桿，然後取出紙張。接著請正確裝入紙張。 ☞ 請參考第 29 頁 “使用滾筒紙” ☞ 請參考第 36 頁 “使用單張紙”
PAPER SENSOR ERROR PRESS THE  BUTTON LOAD DIFFERENT PAPER	沒有正確讀取條碼。	按下『  』鍵清除錯誤，或按下『%』鍵鬆開紙張調整桿，以裝入不同的紙張。 ☞ 請參考第 29 頁 “使用滾筒紙” ☞ 請參考第 36 頁 “使用單張紙”
PAPER LOW	在列印過程中滾筒紙用完了。	請更換新的滾筒紙。 ☞ 請參考第 29 頁 “使用滾筒紙”
BORDERLESS ERROR LOAD A SUPPORTED PAPER SIZE OR LOAD PAPER CORRECTLY	安裝的紙張不支援無邊列印。	按下『  』鍵取消工作，然後退出紙張。然後裝入其他尺寸的紙張。 ☞ 請參考第 29 頁 “使用滾筒紙” ☞ 請參考第 36 頁 “使用單張紙” ☞ 請參考第 151 頁 “紙張資訊”
	沒有正確辨識裁切紙張的大小。	若紙張有波紋或是鬆弛的，印表機便無法正確地辨識紙張大小。在這種情況下，在紙張裝入印表機之前先壓平紙張。 ☞ 請參考第 36 頁 “使用單張紙”
	沒有正確裝入紙張。	將紙張正確裝入印表機。 ☞ 請參考第 29 頁 “使用滾筒紙” ☞ 請參考第 36 頁 “使用單張紙”
PAPER EJECT ERROR REMOVE PAPER FROM PRINTER	以單張紙模式使用滾筒紙。	按下『%』鍵鬆開紙張調整桿，然後取出紙張。
PAPER SIZE ERROR LOAD CORRECT PAPER SIZE	裝入的紙張大小不符合資料大小。	裝入的紙張大小須符合資料大小。
PAPER JAM REMOVE PAPER	夾紙。	請取出夾紙。 ☞ 請參考第 101 頁 “進紙或退紙問題”

## 解決問題的方法

## 與印表機相關的錯誤訊息

錯誤訊息	說明	如何解決
FRONT COVER OPEN CLOSE FRONT COVER	前蓋被打開。	關上前蓋。
INK COVER OPEN CLOSE RIGHT AND LEFT INK COVERS	墨水卡匣護蓋被打開。	關上墨水卡匣護蓋。
INK COVER OPEN CLOSE RIGHT INK COVER		
INK COVER OPEN CLOSE RIGHT INK COVER		
CANNOT OPEN INK COVER IS ANYTHING OBSTRUCTING THE RIGHT INK COVER? PRESS INK COVER OPEN BUTTON	無法開啓墨水卡匣護蓋。	移除任何阻礙墨水卡匣護蓋的物件。然後再次按下「  」鍵。
CANNOT OPEN INK COVER IS ANYTHING OBSTRUCTING THE RIGHT INK COVER? PRESS INK COVER OPEN BUTTON		
F/W INSTALL ERROR UPDATE FAILED RESTART THE PRINTER	印表機無法更新 Firmware。	關閉印表機電源，然後重新啓動印表機。接著使用“EPSON LFP Remote Panel 2”更新 Firmware。
PRINTER ERROR RESTART THE PRINTER	在修復錯誤後必須重新啓動印表機。	關閉印表機電源，稍待一會再次開啓。
COMMAND ERROR CHECK DRIVER SETTINGS	印表機收到印表機不支援的資料。	停止列印，按下「  」鍵以取消工作，並重設印表機。
	印表機收到具有錯誤命令的資料。	
	所安裝的印表機驅動程式不正確。	停止列印，按下「  」鍵以取消工作，並重設印表機。確定所安裝的印表機驅動程式適合本印表機使用。

## 解決問題的方法

## 與維護相關的錯誤訊息



錯誤訊息	說明	如何解決
PAPER SENSOR ERROR PRESS THE  BUTTON LOAD THE CORRECT PAPER REFER TO THE MANUAL	裝入的紙張不適合印字頭直線性校正。	按下『  』鍵清除錯誤。按下『  』鍵鬆開紙張調整桿，然後裝入符合印字頭直線性校正所選擇的紙張類型。   請參考第 78 頁 “印字頭直線性校正”
CLEANING ERROR AUTOMATIC HEAD CLEANING FAILED RETRY? YES NO	已執行自動清潔，但噴嘴仍然阻塞 (若在開始列印時已執行三次 (最多) 自動清潔，將會出現本訊息)。	按下『  』鍵清除錯誤，並再次執行清潔。   請參考第 72 頁 “噴嘴檢查”  若未開始執行清潔，請從電腦停止列印，然後關閉印表機電源並再次開啓。
CLEANING ERROR NOT ENOUGH INK OR SPACE IN MAINT TANK CONTINUE CLEANING? YES (RECOMMENDED) NO	沒有足夠的墨水或維護盒中沒有足夠空間可執行清潔。	按下『YES』鍵，將出現更換墨水卡匣或維護盒的訊息。更換新的墨水卡匣或維護盒，以繼續列印。   請參考第 63 頁 “更換墨水卡匣”  請參考第 67 頁 “更換維護盒”
INK TOO LOW TO CLEAN REPLACE INK CARTRIDGE	沒有足夠的墨水以執行清潔。	請更換墨水卡匣。   請參考第 63 頁 “更換墨水卡匣”
INK TOO LOW TO CLEAN THE CARTRIDGE BEING USED CAN BE INSTALLED AGAIN FOR PRINTING	沒有足夠的墨水以執行清潔。	請更換墨水卡匣。   請參考第 63 頁 “更換墨水卡匣”
NO CARTRIDGE INSTALL INK CARTRIDGE	沒有安裝墨水卡匣或墨水卡匣不適用。	請正確安裝墨水卡匣。請勿重新安裝會導致錯誤的墨水卡匣。   請參考第 63 頁 “更換墨水卡匣”
INK CARTRIDGE INK LOW REPLACE INK CARTRIDGE	墨水卡匣已用盡。	請更換墨水卡匣。   請參考第 63 頁 “更換墨水卡匣”
BLACK INK MISMATCH THE TYPE OF BLACK INK IS DIFFERENT TO CANCEL PRINTING CANCEL THE PRINT JOB TO CONTINUE PRINTING CHANGE THE BLACK INK	黑色墨水卡匣的設定與印表機及印表機驅動程式不符。	若要取消列印，請按下『  』鍵。 若要繼續列印，請按下『  』鍵以變更黑色墨水。   請參考第 59 頁 “更換黑色墨水”
INK LOW	墨水卡匣即將用盡。	您將必須更換墨水卡匣。   請參考第 65 頁 “關於墨水卡匣”
INK CARTRIDGE ERROR REPLACE CARTRIDGE	墨水卡匣發生故障。墨水卡匣中可能接觸不良或有水氣凝結。	<input type="checkbox"/> 取下墨水卡匣並重新安裝。若在重新安裝墨水卡匣後出現本訊息，請更換新的墨水卡匣。(請勿重新安裝會導致錯誤的墨水卡匣。)   請參考第 65 頁 “關於墨水卡匣”  請參考第 66 頁 “更換墨水卡匣”  <input type="checkbox"/> 墨水卡匣中可能會產生凝結，因此在安裝墨水卡匣之前，請將其放置在室溫下至少四個小時。   請參考第 65 頁 “更換墨水卡匣的注意事項”




## 解決問題的方法

錯誤訊息	說明	如何解決
NO MAINTENANCE TANK INSTALL THE LEFT SIDE MAINTENANCE TANK	印表機中沒有安裝維護盒。	請安裝維護盒。 ☞ 請參考第 67 頁 “更換維護盒”
NO MAINTENANCE TANK INSTALL THE LEFT SIDE MAINTENANCE TANK		
NOT ENOUGH EMPTY SPACE REPLACE THE RIGHT SIDE MAINTENANCE TANK	維護盒沒有足夠的空間，因此無法執行清潔。	請更換新的維護盒。 ☞ 請參考第 67 頁 “更換維護盒”
REPLACE MAINTENANCE TANK SOON	維護盒使用壽命已盡。	雖然您可繼續列印，但您必須儘速更換新的維護盒。 ☞ 請參考第 67 頁 “更換維護盒”
NO MAINTENANCE TANK INSTALL THE LEFT SIDE MAINTENANCE TANK	印表機中沒有正確安裝維護盒。	請正確安裝維護盒。若發生相同的錯誤，請更換新的維護盒。 ☞ 請參考第 67 頁 “更換維護盒”
NO MAINTENANCE TANK INSTALL THE LEFT SIDE MAINTENANCE TANK		
MAINTENANCE TANK REPLACE THE LEFT SIDE MAINTENANCE TANK	維護盒使用壽命已盡。	請更換新的維護盒。 ☞ 請參考第 67 頁 “更換維護盒”
MAINTENANCE TANK REPLACE THE RIGHT SIDE MAINTENANCE TANK		
INK CARTRIDGE PLEASE USE GENUINE EPSON INK CARTRIDGES	安裝非原廠的墨水卡匣。	請更換原廠 Epson 墨水卡匣。 ☞ 請參考第 65 頁 “關於墨水卡匣” ☞ 請參考第 66 頁 “更換墨水卡匣”
INK CARTRIDGE NON-GENUINE CARTRIDGE! QUALITY OF NON-GENUINE INK MAY VARY  NON-GENUINE CARTRIDGE MAY NOT PERFORM AT OPTIMUM.CONTINUE?  DECLINE ACCEPT	安裝非原廠的墨水卡匣。	選擇 “DECLINE”，以更換原廠 Epson 墨水卡匣。選擇 “ACCEPT” 可能導致 Epson 的保固無效。 ☞ 請參考第 65 頁 “關於墨水卡匣” ☞ 請參考第 66 頁 “更換墨水卡匣”
INK CARTRIDGE ERROR PLEASE INSTALL THE CORRECT CARTRIDGE	安裝本印表機無法使用的墨水卡匣。	請取出墨水卡匣，然後安裝本印表機可使用的墨水卡匣。 ☞ 請參考第 65 頁 “關於墨水卡匣” ☞ 請參考第 66 頁 “更換墨水卡匣”
NOZZLE CLOG DETECTED NOT ENOUGH INK CONTINUE CLEANING? YES (RECOMMENDED) NO	沒有足夠的墨水以執行清潔。	按下 [YES] 鍵，將出現更換墨水卡匣的訊息。請更換新墨水卡匣，以繼續清潔。 ☞ 請參考第 63 頁 “更換墨水卡匣”

## 解決問題的方法

錯誤訊息	說明	如何解決
NOZZLE CLOG DETECTED NOT ENOUGH EMPTY SPACE IN MAINT TANK CONTINUE CLEANING? YES (RECOMMENDED) NO	維護盒中沒有足夠空間可執行清潔。	按下『YES』鍵，將出現更換維護盒的訊息。請更換新維護盒，以繼續清潔。  請參考第 67 頁 “更換維護盒”
CLOGGED NOZZLES DETECTED CLEANING RECOMMENDED	印字頭噴嘴阻塞。	執行印字頭清潔以清除阻塞情形。在未清除噴嘴的阻塞情形前，將會繼續出現本訊息；在列印出噴嘴檢查表單後，此訊息即會消失。當此訊息出現時，仍可進行列印。  請參考第 74 頁 “清潔印字頭”


## 與選購品相關的錯誤訊息

錯誤訊息	說明	如何解決
TAKE-UP DISCONNECTED SET AUTO TAKE-UP REEL SYSTEM IN PRINTER AND RESTART THE PRINTER	自動收紙器沒有正確地安裝至印表機中。	關閉印表機電源，然後重新正確安裝自動收紙器。  請參考第 44 頁 “使用自動收紙器 (僅適用於 Epson Stylus Pro 9890)”
TAKE-UP DISCONNECTED AUTO TAKE-UP REEL UNIT IS DISCONNECTED DO YOU CONTINUE? NO YES	自動收紙器沒有正確地安裝至印表機中。	選擇 “NO”，關閉印表機電源，然後重新正確安裝自動收紙器。若您選擇 “YES”，將會不使用自動收紙器而退出紙張。  請參考第 44 頁 “使用自動收紙器 (僅適用於 Epson Stylus Pro 9890)”
TAKE-UP ERROR CHECK THE STATUS OF AUTO TAKE-UP REEL UNIT AND RESTART THE PRINTER	滾筒紙沒有正確地裝入自動收紙器。	按下『%』鍵鬆開紙張調整桿，然後將滾筒紙正確裝在自動收紙器上。  請參考第 44 頁 “使用自動收紙器 (僅適用於 Epson Stylus Pro 9890)”
TAKE-UP ERROR IS ANYTHING OBSTRUCTING THE TAKE-UP REEL SENSOR SYSTEM? LOAD PAPER AGAIN	自動收紙器沒有捲起滾筒紙。	請確定感應器系統中無任何阻礙物。按下『%』鍵鬆開紙張調整桿，然後將紙張正確安裝在自動收紙器上。  請參考第 44 頁 “使用自動收紙器 (僅適用於 Epson Stylus Pro 9890)”
SProofer DISCONNECTED CONNECT SpectroProofer TO THE PRINTER AND RESTART THE PRINTER	自動校色器沒有正確地連接至印表機。	關閉印表機電源，然後將自動校色器正確地連接至印表機。  請參考 <i>SpectroProofer Mounter 24"/44" 使用手冊</i>
ILS20EP DISCONNECTED REFER TO THE MANUAL AND CONNECT ILS20EP TO SpectroProofer RESTART THE PRINTER	沒有正確地連接分光光度儀 (ILS20EP)。	關閉印表機電源，然後將分光光度儀 (ILS20EP) 正確連接至自動校色器。  請參考 <i>SpectroProofer Mounter 24"/44" 使用手冊</i>




## 解決問題的方法

錯誤訊息	說明	如何解決
SpectroProofer ERROR REFER TO THE MANUAL TO FIND OUT HOW TO SOLVE THE PROBLEM NN  *NN 為錯誤編號。	錯誤編號 01 自動校色器沒有正確地連接至印表機。	關閉印表機電源，然後由印表機取出自動校色器。將自動校色器正確地連接至印表機，然後開啓印表機電源。  ☞ 請參考 <i>SpectroProofer Mounter 24"/44" 使用手冊</i> 中的“移除校色器”  ☞ 請參考 <i>SpectroProofer Mounter 24"/44" 使用手冊</i> 若發生相同錯誤，請聯絡您的經銷商。
	錯誤編號 13 壓紙器因為下列因素而無法正常運作。  <input type="checkbox"/> 沒有正確地安裝背板。 <input type="checkbox"/> 壓紙器和背板之間有異物。 <input type="checkbox"/> 不支援該紙張種類。 <input type="checkbox"/> 未於適當操作環境下使用本產品。	<input type="checkbox"/> 關閉印表機電源，然後移除自動校色器。如果背板周圍有包裝材料之類的物件，請移除。然後正確地安裝背板，再開啓印表機電源。  ☞ 請參考 <i>SpectroProofer Mounter 24"/44" 使用手冊</i>  ☞ 請參考 <i>SpectroProofer Mounter 24"/44" 使用手冊</i>  <input type="checkbox"/> 檢查紙張種類及系統需求。  ☞ 請參考 <i>SpectroProofer Mounter 24"/44" 使用手冊</i> 中的“支援的紙張”及“系統需求”。  若發生相同錯誤，請聯絡您的經銷商。
	錯誤編號 15 分光光度儀輪軸因下列因素而無法正常運作。  <input type="checkbox"/> 輪軸的移動範圍內有異物。 <input type="checkbox"/> 沒有正確地安裝背板。 <input type="checkbox"/> 沒有正確地安裝白平衡校正板。 <input type="checkbox"/> 不支援該紙張種類。 <input type="checkbox"/> 未於適當操作環境下使用本產品。	<input type="checkbox"/> 關閉印表機電源，然後移除自動校色器。如果背板周圍有包裝材料之類的物件，請移除。然後正確地安裝背板，再開啓印表機電源。  ☞ 請參考 <i>SpectroProofer Mounter 24"/44" 使用手冊</i>  ☞ 請參考 <i>SpectroProofer Mounter 24"/44" 使用手冊</i>  <input type="checkbox"/> 檢查紙張種類及系統需求。  ☞ 請參考 <i>SpectroProofer Mounter 24"/44" 使用手冊</i> 中的“支援的紙張”及“系統需求”。  若發生相同錯誤，請聯絡您的經銷商。
SpectroProofer ERROR REFER TO THE MANUAL TO FIND OUT HOW TO SOLVE THE PROBLEM NN  *NN 為錯誤編號。	錯誤編號 80 無法執行色彩測量。	請先關閉印表機，然後從自動校色器拆下分光光度儀輪軸及白平衡校正板。檢查分光光度儀輪軸及白平衡校正板上的標籤號碼是否相同；若不相同，請用相同的號碼組合再試一次。若分光光度儀輪軸或白平衡校正板的鏡頭有任何髒汙，請將其清潔乾淨。最後，將零件正確裝回並開啓印表機的電源。  ☞ 請參考 <i>SpectroProofer Mounter 24"/44" 使用手冊</i>  若液晶面板上仍出現本訊息，請聯絡您的經銷商或 Epson 服務中心。
	錯誤編號 12、14、D5、D6、65 自動校色器發生錯誤。	請記下編號並聯絡您的經銷商。
SProofer DISCONNECTED SpectroProofer IS DISCONNECTED DO YOU CONTINUE? NO YES	自動校色器沒有正確地連接至印表機。	選擇“NO”，關閉印表機電源，然後重新將自動校色器連接至印表機。如果您選擇“YES”，印表機將繼續列印。  ☞ 請參考 <i>SpectroProofer Mounter 24"/44" 使用手冊</i>
DEVICE ALIGNMENT ADJUSTMENT NOT COMPLETE	自動校色器尚未進行初始設定。	請參考下列說明，為自動校色器進行初始設定  ☞ 請參考 <i>SpectroProofer Mounter 24"/44" 使用手冊</i>

## 解決問題的方法

錯誤訊息	說明	如何解決
SProofer DISCONNECTED SpectroProofer IS DISCONNECTED DO YOU CONTINUE? NO YES	沒有正確地連接分光光度儀 (ILS20EP)。	選擇 “NO”，關閉印表機電源，然後重新正確連接分光光度儀 (ILS20EP)。如果您選擇 “YES”，印表機將繼續列印。  請參考 <i>SpectroProofer Mounter 24"/44" 使用手冊</i>

## 致電送修／維修請求

錯誤訊息	說明	如何解決
MAINTENANCE REQUEST CODE NNNN REFER TO THE MANUAL	印表機中所使用的零件，已接近其使用期限。	請記下編號並聯絡您的經銷商。  請參考 第 93 頁 “在發生維修請求時”
CALL FOR SERVICE CODE NNNN POWER OFF AND THEN ON. IF THIS DOESN'T WORK, NOTE THE CODE AND CALL FOR SERVICE	如果出現 3000，即表示電源線沒有正確插入電源插座或印表機的 AC 電源插孔。	請關閉印表機電源。將電源線正確插入電源插座或印表機的 AC 電源插孔。然後開啓印表機電源後再次關閉電源數次。若液晶面板上仍出現本訊息，請聯絡您的經銷商。  請參考 第 93 頁 “在發生致電送修時”
	發生嚴重錯誤。	關閉印表機電源，使其靜置一段時間，然後再次開啓印表機電源。若液晶面板上仍出現本訊息，請記下編號並聯絡您的經銷商。  請參考 第 93 頁 “在發生致電送修時”

## 解決問題的方法

---

### 在發生維修請求時

維護請求會向您警告應儘速更換耗材。若液晶面板上顯示“MAINTENANCE REQUEST NNNN”，請聯絡您的經銷商，並向其告知維護請求代號。如果您繼續使用印表機，就會產生維修通知錯誤。

---

### 在發生致電送修時

在下列情況會發生致電送修：

- 電源線未適當插入電源插座或印表機的電源插頭。
- 發生嚴重錯誤。

在發生致電送修時，將出現“CALL FOR SERVICE NNNN”，且印表機會停止列印。請關閉印表機電源，然後檢查電源線是否已正確插入電力插或印表機的電源插頭。然後正確插入電源線，並開啓印表機電源。如果致電送修錯誤已清除，即可繼續使用印表機。如果液晶面板上顯示相同的致電送修錯誤，請聯絡您的經銷商以尋求協助。請向其告知致電送修代號為“NNNN”。

## 解決問題的方法

## 解決問題的方法

## 無法列印 (由於印表機無法運作)

原因	如何解決
沒有開啓印表機的電源。	<p><b>電源線沒有插入印表機的電源插座中？</b> 確定電源線已牢牢地插入印表機。</p> <p><b>電源插座是否有任何問題？</b> 試著連接其他電子產品的電源，確定電源插座可以使用。</p>
沒有正確安裝印表機驅動程式 (Windows)。	<p><b>在「印表機和傳真」或「印表機」資料夾中，是否有印表機圖示？</b></p> <p><input type="checkbox"/> 是 已安裝印表機驅動程式。請檢查連接埠，參考下個項目中的說明。</p> <p><input type="checkbox"/> 否 沒有安裝印表機驅動程式。請安裝印表機驅動程式。 ☞ 請參考 <i>設定手冊</i></p> <p><b>印表機連接埠設定是否符合印表機連線的連接埠？</b> 檢查印表機連接埠。</p> <p>點選印表機驅動程式內容對話框中的「<b>連接埠</b>」選單，檢查印表機連接埠。</p> <p><input type="checkbox"/> [USBxxx] (x 代表連接埠編號) 表示 USB 連線</p> <p><input type="checkbox"/> 一個正確的 IP 位址表示網路連接</p> <p>若沒有顯示，表示沒有正確安裝印表機驅動程式。請先移除印表機驅動程式，然後再重新安裝。 ☞ 請參考第 110 頁「<b>移除印表機軟體</b>」</p>
沒有正確安裝印表機驅動程式 (Mac OS X)。	<p><b>印表機是否已加入印表機清單？</b></p> <p>Mac OS X 10.4：</p> <ol style="list-style-type: none"> <li>1. 雙擊硬碟圖示。</li> <li>2. 雙擊「<b>Applications</b>」資料夾，然後雙擊「<b>Utility</b>」資料夾。</li> <li>3. 雙擊「<b>Printer Setup Utility</b>」圖示。</li> </ol> <p>若沒有顯示印表機名稱，請參考下列說明以新增印表機。</p> <p>Mac OS X 10.5 to 10.6：</p> <ol style="list-style-type: none"> <li>1. 雙擊硬碟圖示。</li> <li>2. 雙擊「<b>Applications</b>」資料夾，然後雙擊「<b>System Preferences</b>」資料夾。</li> <li>3. 雙擊「<b>Printer &amp; Fax</b>」圖示。</li> </ol> <p>若沒有顯示印表機名稱，請參考下列說明以新增印表機。</p>

## 解決問題的方法

原因	如何解決
印表機沒有正確連接至電腦。	<p><b>是否有正確地插入電源線？</b>            確定印表機的界面連接線牢牢插入電腦的正確端子中。另外，確定電源線沒有損壞或變形。若有備用的電源線，請試試備用電源線。</p> <p><b>界面連接線的規格是否符合電腦的規格？</b>            請確定界面連接線規格符合印表機及電腦的規格。            ↪ 請參考第 166 頁 “界面”</p> <p><b>界面連接線是否直接與電腦相連？</b>            請確定界面連接線直接與電腦相連，且未通過任何裝置（例如印表機交換裝置或延長線）。</p> <p><b>使用 USB 集線器時，是否正確使用？</b>            在 USB 規格中，最多五個 USB 的 daisy-chains 是可能的。不過，建議您將印表機連接在直接與電腦相連的第一個集線器。另外，某些集線器可能會造成操作不穩定。若發生問題，請將印表機直接連接在電腦的 USB 連接埠。</p> <p><b>是否正確辨識 USB 集線器？(Windows)</b>            確定 USB 集線器在電腦中有被正確辨識出。若 USB 集線器沒有被正確辨識出，請從電腦的 USB 連接埠拔下所有 USB 集線器，然後將印表機的 USB 連接埠直接連接至電腦的 USB 連接埠。有關 USB 集線器的操作，請詢問 USB 集線器製造商。</p>
無法在網路環境中進行列印。	<p><b>網路設定是否正確？</b>            有關網路設定，請詢問網路管理者。</p> <p><b>用 USB 連接線將印表機與電腦直接連結，然後嘗試列印。</b>            若可以透過 USB 列印，可能是網路環境有問題。詢問系統管理者、或是查看網路系統的手冊。若無法列印，請查看這本手冊中適合的單元。</p>
印表機發生錯誤。	<p><b>檢查印表機控制面板上的訊息及燈號，確認印表機是否發生錯誤。</b>            ↪ 請參考第 11 頁 “燈號”            ↪ 請參考第 85 頁 “液晶面板上的錯誤訊息”</p>

## 解決問題的方法

原因	如何解決
印表機停止列印。	<p><b>“列印管理員”的狀態是否為“暫停”？(Windows)</b>            如果您因為某些問題停止列印或印表機停止列印，“列印管理員”的狀態會變為“暫停”。在此情況下您將無法列印。            雙擊“印表機”資料夾中的印表機圖示，從“印表機”功能表選擇“暫停列印”，來取消點選檢查盒。</p> <p><b>在“Print Center”或“Printer Setup Utility”中的狀態是否為“Pausing”？(Mac OS X)</b>            Mac OS X 10.4：            若在“Printer Setup Utility”中點選“Stop Jobs”，印表機在沒有解除設定之前，無法開始列印。</p> <ol style="list-style-type: none"> <li>1. 雙擊“Applications”資料夾，然後雙擊“Utility”資料夾。然後雙擊“Printer Setup Utility”圖示。</li> <li>2. 雙擊暫停中的印表機。</li> <li>3. 按下暫停的工作，然後按下『Start Jobs』鍵。</li> </ol> <p>如果“Print Center”或“Printer Setup Utility”顯示在 Dock 上，您可依下列步驟進行操作。</p> <ol style="list-style-type: none"> <li>1. 在“Dock”中，按下“Print Center”或“Printer Setup Utility”圖示。</li> <li>2. 雙擊暫停中的印表機。</li> <li>3. 按下暫停的工作，然後按下『Start Jobs』鍵。</li> </ol> <p>Mac OS X 10.5 及 10.6：            若在“Printer &amp; Fax/ 印表機和傳真”中按下『Stop Jobs』鍵，在解除之前印表機將不會開始列印。</p> <ol style="list-style-type: none"> <li>1. 雙擊“Applications”資料夾，然後雙擊“System Preferences”資料夾。然後雙擊“Printer &amp; Fax”圖示。</li> <li>2. 雙擊暫停中的印表機。</li> <li>3. 按下暫停的工作，然後按下『Start Jobs』鍵。</li> </ol>
您的問題不在此列。	<p><b>判斷問題是由印表機驅動程式或應用程式軟體所造成。</b>            從印表機驅動程式中執行測試列印，以辨別印表機及電腦之間的連線是否正確，以及印表機驅動程式設定是否正確。</p> <ol style="list-style-type: none"> <li>1. 請確定印表機在“就緒”狀態，然後裝入一張 A4 或更大的紙張。</li> <li>2. 從“開始”功能表，開啓“印表機和傳真”或“印表機”資料夾。</li> <li>3. 在目標印表機圖示上按右鍵，然後選擇“內容”。</li> <li>4. 在“一般”選單中，按下『列印測試頁』鍵。</li> </ol> <p>稍待一會，印表機將開始列印測試頁。</p> <ul style="list-style-type: none"> <li><input type="checkbox"/> 若能正確列印測試頁，印表機及電腦之間的連線即為正確。請前往下個單元。</li> <li><input type="checkbox"/> 若無法列印測試頁，請再次檢查上述項目。            ☞ 請參考第 94 頁“無法列印(由於印表機無法運作)”</li> </ul> <p>* 測試頁上顯示的“驅動程式版本”是在 Windows 中所安裝的驅動程式版本。此並非您所安裝的 Epson 印表機驅動程式版本。</p>



## 解決問題的方法

## 印表機聽起來像在進行列印，但卻沒有印出任何資料

原因	如何解決
墨水卡匣可能有問題。	<p><b>若印字頭有移動，但卻沒有印出任何資料，請確認印表機運作。</b> 請列印噴嘴檢查表單。您可以在不將印表機與電腦相連的情況下，檢查印表機的操作及狀態。 ☞ 請參考第 72 頁 “噴嘴檢查”</p> <p><b>若噴嘴檢查表單中有墨點不見，請執行印字頭清潔。</b> ☞ 請參考第 74 頁 “清潔印字頭”</p> <p>若在印表機的電源關閉時更換墨水卡匣，墨水存量無法正確地被偵測以至於即使當墨水卡匣需要更換時，“墨水檢查”燈號沒有亮起；否則，無法正確地列印。務必依照這本手冊中的操作說明，更換墨水卡匣。 ☞ 請參考第 63 頁 “更換墨水卡匣”</p> <p><b>是否已長時間未使用印表機？</b> 若印表機有很長一段時間沒有使用，噴嘴口的墨水可能會乾掉而造成阻塞。請查看下列單元。 ☞ 第 83 頁 “若超過六個月沒有使用印表機”</p>
印字頭有移動，但卻沒有印出任何資料。	<p><b>控制面板上是否顯示 “Motor Self Adjustment” 訊息？</b> 印表機會調整內部的馬達。請稍待一會，不要關閉印表機的電源。</p>

## 解決問題的方法

## 列印品質不符合預期的結果

原因	如何解決
<p>列印品質差、時好時壞、太亮、或太暗。</p>	<p><b>印字頭噴嘴是否阻塞？</b> 如果噴嘴阻塞，列印品質會下降。請列印噴嘴檢查表單。</p> <p>若在印表機的電源關閉時更換墨水卡匣，無法正確地偵測墨水的剩餘量以至「墨水檢查」燈號沒有亮起即使更換了需要的墨水卡匣，否則無法正確地列印。務必依照這本手冊中的操作說明，更換墨水卡匣。 ☞請參考第 63 頁「更換墨水卡匣」</p> <p><b>雙向列印時印字頭是否有間距？</b> 使用雙向列印，印字頭會在移至左邊和右邊時進行列印。若印字頭不成直線，尺規線可能會印不直並有間距。若垂直的尺規線在雙向列印下不成直線，請調整間距。 ☞請參考第 78 頁「印字頭直線性校正」</p> <p><b>是否使用 Epson 原廠墨水卡匣？</b> 若使用非 Epson 原廠墨水卡匣，列印成品可能會模糊不清，或是因為無法正確地偵測到墨水存量而導致到列印影像有色偏問題。務必使用正確的墨水卡匣。</p> <p><b>是否使用舊的墨水卡匣？</b> 若使用舊墨水卡匣，列印品質可能會變差。請更換新的墨水卡匣。請確定在使用期限前將墨水卡匣使用完畢（在安裝至印表機的六個月內）。</p> <p><b>紙張種類設定是否正確？</b> 您在「主選單」(Windows) 或「Print Settings」對話框 (Mac OS X) 中所選擇的紙張若是與印表機中所裝入的的紙張不符，將會影響列印品質。請確定符合您在印表機中所設定的紙張種類。</p> <p><b>在「列印品質」中是否選擇「快速」？</b> 當您選擇「快速」而非「品質」時，列印品質可能會降低。若要改善列印品質，請在「主選單」功能表的「列印品質」設定中選擇「品質」。</p> <p><b>是否使用「影像加強」？</b> 影像加強提供多種影像校正設定適用於那些對比或亮度不正確的影像資料。因此，若開啓了「影像加強」，則列印成品的顏色可能會與螢幕上所看到的顏色不同。 ☞請參考第 114 頁「自動校正色彩及列印影像 (影像加強)」</p> <p><b>是否曾進行色彩校正設定？</b> 由於輸出裝置 (例如顯示器、印表機) 不同，色彩的製作方式也會不同。為了降低每個裝置之間顏色的差異，請執行色彩校正。 ☞請參考第 144 頁「色彩管理列印」</p>

## 解決問題的方法

原因	如何解決
列印品質差、時好時壞、太亮、或太暗。	<p><b>是否已經將列印成品與螢幕上的影像相比較？</b> 由於顯示器與印表機以不同的方式製作色彩，因此列印的色彩無法完全符合螢幕上的色彩。</p> <ul style="list-style-type: none"> <li>□ 電視和螢幕是透過結合大家都知道的光的 3 原色，紅色 (R)、綠色 (G)、和藍色 (B) 這 3 種顏色產生出多種顏色。當沒有光線時，結果是黑色，而當 3 種光線都亮時，結果是白色。</li> <li>□ 但是，彩色凹版印刷和彩色印表機是使用 3 種印刷原色，黃色 (Y)、洋紅色 (M)、青色 (C) 的組合。當沒有套用顏色時，結果是白色，而當 3 種顏色平均混合時，結果是黑色。</li> <li>□ 列印掃描的影像必須從最始影像 (CMY) 更改為螢幕 (RGB) 然後再更改成列印 (CMY)，要進行色彩校正就更困難。在這種情況下，由 ICM (Windows) 或 ColorSync (Mac OS X) 處理裝置之間的色彩校正。</li> </ul> <p><b>是否在使用色彩校正系統例如 ICM (Windows) 或 ColorSync (Mac OS X) 時有設定螢幕描述檔？</b> 為了正確的校正，使用的輸入裝置及應用程式都必須有支援 ICM (Windows) 或 ColorSync (Mac OS X)。另外，還需要針對使用的螢幕設定描述檔。</p> <p><b>在列印時是否有打開前蓋？</b> 若在列印時打開了前蓋，墨水卡匣會突然停止而造成顏色不均勻。請勿在列印時打開前蓋。</p> <p><b>液晶面板上是否有出現 “INK LOW” ？</b> 當墨水卡匣快要沒有可用墨水時，列印品質可能會降低。請更換墨水卡匣。若更換了墨水卡匣後，列印品質仍然不好，請執行幾次印字頭清潔。</p>
顏色與其他印表機不同。	<p><b>因為每部印表機的特性不同，色彩可能會依印表機種類而有所不同。</b> 由於每部印表機依其機型，包括墨水、印表機驅動程式及印表機描述檔，皆可能有所不同，因此每部印表機的字印結果也會稍有差別。您可以相同的色彩調整方法 (sRGB 或 Adobe RGB)，或使用印表機驅動程式的 Gamma 設定，以達成類似的色彩。 ☞ 請參考第 144 頁 “色彩管理列印”</p> <p>為使色彩精確符合，請使用色彩測量裝置執行色彩管理。</p>
列印在紙張上的位置不正確。	<p><b>是否有指定列印區域？</b> 檢查應用程式及印表機中的列印區域設定。</p> <p><b>是否正確設定紙張大小？</b> 若 “紙張大小” 設定與實際的紙張大小不符，可能會列印在您不要的位置上，或是有部份紙張被裁掉。在這種情況下，請檢查列印設定。</p> <p><b>紙張是否歪斜？</b> 若面板設定值中的 “PAPER SKEW CHECK” 設為 “OFF”，即使紙張歪斜亦會進行列印。在這種情況下，將無法在列印區域列印。在 “Menu/ 主選單” 模式中，將 “PAPER SKEW CHECK” 設定為 “ON”。 ☞ 請參考第 19 頁 “PRINTER SETUP”</p> <p><b>列印資料是否符合紙張寬度？</b> 若列印影像較紙張寬度大，通常會停止列印。但若 “PAPER SKEW CHECK” 設為 “OFF”，即使超過紙張寬度亦會列印。在 “Menu” 模式中，將 “PAPER SIZE CHECK” 設定為 “ON”。 ☞ 請參考第 19 頁 “PRINTER SETUP”</p> <p><b>滾筒紙邊界是否設定為 15 mm 或 35 mm ？</b> 在自動旋轉時，或列印至紙張的完整寬度時 (在 24 吋寬度滾筒紙上列印 A1 垂直尺寸，或列印 A2 水平尺寸)，若 “ROLL PAPER MARGIN” 設定為 15 mm 或 35 mm，資料將延伸超過紙張右側所無法列印的區域。請將 “ROLL PAPER MARGIN” 設定為 3 mm。 ☞ 請參考第 19 頁 “PRINTER SETUP”</p>

## 解決問題的方法

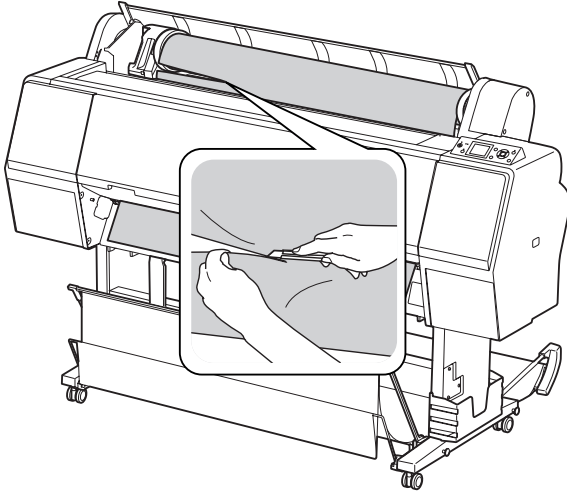
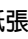
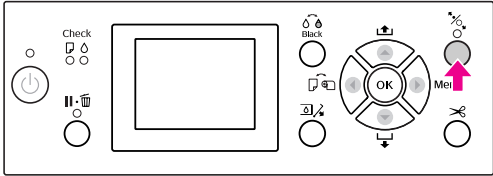
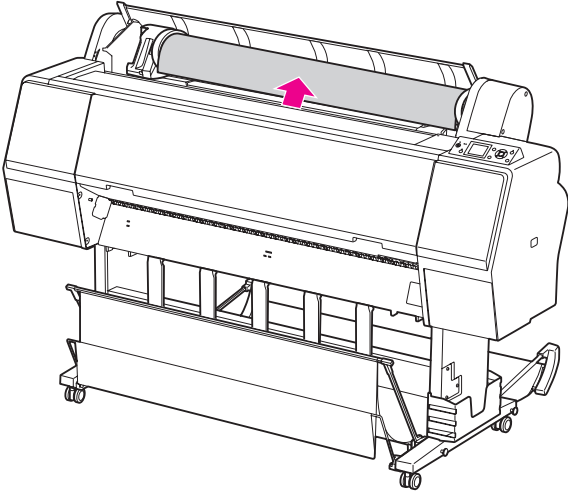
原因	如何解決
左 / 右兩邊的尺規線不直。	<p><b>是否有校正印字頭 (留下間距)? (在雙向列印時)</b>            使用雙向列印, 印字頭會在移至左邊和右邊時進行列印。若印字頭不成直線, 尺規線可能會印不直並有間距。若垂直的尺規線在雙向列印下不成直線, 請調整間距。            ↪ 請參考第 78 頁 “印字頭直線性校正”</p>
列印表面磨損或髒汙。	<p><b>紙張是否太厚或太薄?</b>            請檢查紙張是否為本印表機所能使用的規格。若要瞭解以其他廠牌的紙張列印或使用網點處理器 (RIP) 列印時的紙張種類及適當設定, 請參考紙張的處理說明, 或聯絡紙張的經銷商或 RIP 的製造商。</p> <p><b>印字頭是否磨損厚紙張的列印表面?</b>            在使用厚紙張時, 印字頭可能會磨損列印表面。在此情況下, 請將 “PLATEN GAP” 設定為 “WIDE” 與 “WIDEST” 之間的點。            ↪ 請參考第 19 頁 “PRINTER SETUP”</p>
紙張有摺痕。	<p><b>是否在一般室溫下使用本印表機?</b>            Epson 的專用紙應在正常室溫下使用 (溫度: 15 至 25°C、濕度: 40 至 60%)。關於需要特別處理的其他製造商生產的紙張 (例如薄紙) 的資訊, 請參考有關的使用操作說明。</p> <p><b>當使用 Epson 專用紙以外的紙張時, 是否有設定紙張參數?</b>            當使用非 Epson 專用紙時, 請在列印之前, 先設定紙張參數 (自訂紙張)。            ↪ 請參考第 136 頁 “在自訂紙張上進行列印”</p>
印出的紙張背面被弄髒。	<p><b>在 “Menu” 模式中, 將 “PAPER SIZE CHECK” 設定為 “ON”。</b>            若列印影像較紙張大, 且 “PAPER SIZE CHECK” 設定為 “OFF”, 仍會列印延伸出列印區域外的影像, 造成印表機內部髒汙。為保持印表機內部清潔, 請在 “Menu” 模式中, 將 “PAPER SIZE CHECK” 設定為 “ON”。            ↪ 請參考第 19 頁 “PRINTER SETUP”</p>
釋放出過多墨水。	<p><b>“紙張種類” 設定是否正確?</b>            確定印表機的紙張設定符合所使用的紙張。噴出的墨水量會依照紙張種類來控制。若使用 “相片用紙” 設定列印在普通紙上, 將會有大量的墨水噴在這類的紙張上。</p> <p><b>“色彩濃淡度” 設定是否正確?</b>            在印表機驅動程式的 “紙張設定” 對話框中, 降低墨水的濃淡度。印表機可能會噴出太多的墨水在紙張上。有關 “紙張設定” 對話框的詳細資訊, 請查看印表機驅動程式的線上輔助說明。</p>
無邊列印時出現白邊。	<p><b>應用程式中的列印資料是否正確?</b>            請確定應用程式中的紙張設定及印表機驅動程式中的設定皆正確。            ↪ 請參考第 122 頁 “無邊列印”</p> <p><b>紙張設定是否正確?</b>            請確定印表機的紙張設定符合您所使用的紙張。            ↪ 請參考第 151 頁 “紙張資訊”</p> <p><b>您是否變更放大值?</b>            請調整無邊列印的放大值。若您將放大值設定為 “最小”, 可能會出現白邊。            ↪ 請參考第 122 頁 “無邊列印”</p> <p><b>是否正確存放紙張?</b>            如沒有正確存放紙張, 紙張可能會伸縮, 因此即使設定無邊列印, 亦可能會出現邊界。請參考紙張的處理說明, 瞭解如何正確存放。</p> <p><b>是否使用支援無邊列印的紙張?</b>            不適用於無邊列印的紙張可能在使用時會擴大或縮小, 即使設定了無邊仍然會出現白邊。建議使用適用於無邊列印的建議紙張。            ↪ 請參考第 151 頁 “紙張資訊”</p> <p><b>嘗試調整裁刀。</b>            當執行無邊列印時, 若滾筒紙的上下方出現邊界, 請嘗試 “CUTTER ADJUSTMENT”。以減少邊界。            ↪ 請參考第 21 頁 “MAINTENANCE”</p>

## 解決問題的方法

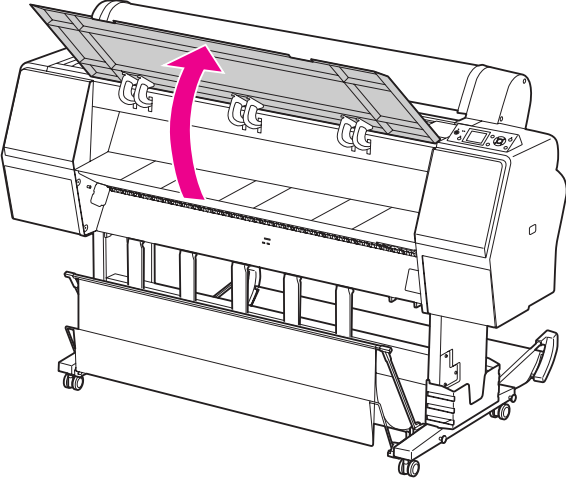
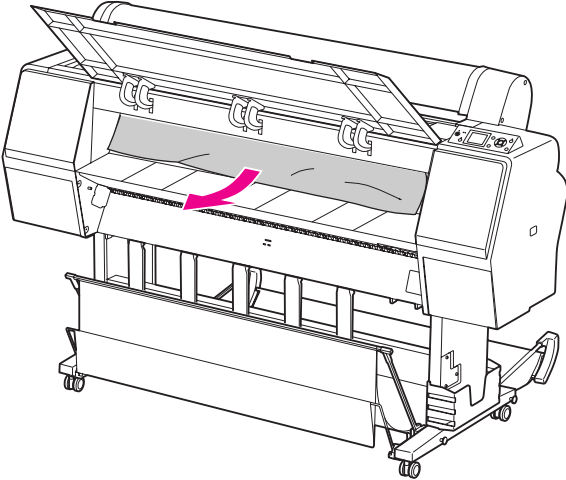
## 進紙或退紙問題

原因	如何解決
無法進紙或退紙。	<p><b>紙張是否已裝入正確位置？</b> 請參考下列單元，以瞭解裝入紙張的正確位置。 ☞請參考第 28 頁 “處理紙張”</p> <p>若已正確裝入紙張，請檢查您所使用的紙張狀態。</p> <p><b>是否有筆直地裝入紙張？</b> 單張紙應以垂直方向裝入。若以水平方向裝入，將無法辨識紙張並會發生錯誤。 ☞請參考第 28 頁 “支援的紙張種類”</p> <p><b>紙張是否有皺摺或折疊？</b> 請勿使用舊紙張或有折疊的紙張。請使用新的紙張。</p> <p><b>紙張是否受潮？</b> 請勿使用受潮的紙張。此外，在使用之前，應將 Epson 專用紙放置在包裝中妥善保存。若長時間曝露在外，紙張可能會捲曲並受潮，以致無法正確進紙。</p> <p><b>紙張是否有波紋或鬆弛？</b> 單張紙由於溫度或濕度改變而有波紋或鬆弛，可能會造成印表機無法正確地辨識紙張大小。在這種情況下，在紙張裝入印表機之前先壓平紙張。</p> <p><b>紙張是否太厚或太薄？</b> 請檢查紙張是否為本印表機所能使用的規格。若要瞭解以其他廠牌的紙張列印或使用網點處理器 (RIP) 列印時的紙張種類及適當設定，請參考紙張的處理說明，或聯絡紙張的經銷商或 RIP 的製造商。</p> <p><b>是否在一般室溫下使用本印表機？</b> Epson 原廠專用紙應在正常室溫下使用 (溫度：15 至 25C、濕度：40 至 60%)。</p> <p><b>印表機內是否有夾紙？</b> 打開印表機前蓋，檢查印表機內是否有夾紙或其他異物。如有夾紙，請取出紙張，並參考下列單元。 ☞請參考第 102 頁 “若要取出夾紙，請依下列步驟操作：”</p>
無法捲回滾筒紙。	<p><b>印表機在紙張裁切後的狀態是否並非為 “READY” 狀態？</b> 在裁切紙張之後，在等待模式按下 『%』 鍵時，會自動捲回滾筒紙。若使用選購自動收紙器，印表機就不會捲回紙張。</p>

### 解決問題的方法

原因	如何解決
<p>夾紙。</p>	<p><b>若要取出夾紙，請依下列步驟操作：</b></p> <ol style="list-style-type: none"> <li>1. 若滾筒紙夾住，請開啓滾筒紙護蓋，裁切紙張插槽的紙張。</li> </ol>  <ol style="list-style-type: none"> <li>2. 確定“暫停”燈號未閃爍，然後按下「」鍵以鬆開紙張調整桿。</li> </ol>  <ol style="list-style-type: none"> <li>3. 捲回滾筒紙。</li> </ol> 

## 解決問題的方法

原因	如何解決
紙張夾住。	<p data-bbox="555 288 979 315">4. 若紙張夾在印表機內部，請打開前蓋。</p>  <p data-bbox="555 878 1198 931">注意： 請小心勿碰觸到印字頭周圍的纜線，否則可能會損壞印表機。</p> <p data-bbox="555 949 738 976">5. 仔細取出夾紙。</p> <p data-bbox="555 994 1150 1021">請小心勿碰觸到印表機內部的滾筒、吸墨材質及墨水管。</p>  <p data-bbox="555 1581 1075 1608">6. 闔上前蓋，然後關閉印表機電源，再重新開啓。</p> <p data-bbox="555 1626 906 1653">若要裝入紙張，請參考下列單元。</p> <ul style="list-style-type: none"> <li data-bbox="555 1659 842 1686">☞ 第 29 頁 “使用滾筒紙”</li> <li data-bbox="555 1693 842 1720">☞ 第 36 頁 “使用單張紙”</li> </ul>

## 解決問題的方法

## 其他問題

原因	如何解決
即使在“Advanced B&W Photo/高品質黑白影像”模式或在列印黑色資料時，彩色墨水也會迅速用完。	<b>清潔印字頭時會消耗墨水。</b> 當執行印字頭清潔時，會清潔所有噴嘴，因此會消耗所有顏色的墨水。(即使選擇“Advanced B&W Photo/高品質黑白影像”模式，在清潔時仍會消耗所有顏色的墨水)。但當您在“MAINTENANCE”選單中使用“CLEAN EACH COLOR”指定噴嘴時，即可於執行清潔時節省墨水。 ☞請參考第 74 頁“清潔印字頭”
印表機驅動程式並非最新版本。	<b>請取得最新的印表機驅動程式。</b> 一般而言，使用印表機所附的印表機驅動程式不會發生任何問題。但在應用程式升級時，也可能必須升級印表機驅動程式。在此情況下，請前往 Epson 網站以取得最新的印表機驅動程式。
紙張未完全裁切。	<b>更換裁刀。</b> 若紙張未完全裁切或裁切邊緣不平整，請更換裁刀。 ☞請參考第 69 頁“更換裁刀”
在 Windows 中有數個印表機驅動程式。	<b>您是否安裝相同的印表機驅動程式數次？</b> 若在 Windows 中已安裝印表機驅動程式的情況下安裝驅動程式，在“印表機”或“印表機和傳真”資料夾中會出現標示為複本的圖示(例如 [EPSON Stylus Pro 9890 (複件 2)]、[EPSON Stylus Pro 9890 (複件 3)])。您可以刪除複本，留下原始驅動程式的圖示。若至少於印表機資料夾中保留一個印表機圖示，即使刪除其他圖示，印表機驅動程式本身亦不會刪除。
印表機內部有紅色燈號。	<b>這並非故障。</b> 紅色燈號是印表機內部的燈號。
滾筒紙蓋的塑膠零件脫落。	<b>重新裝上零件。</b> 將塑膠零件重新接上印表機的背面，將滾筒紙護蓋保持關閉。請將零件由其上緣插入滾筒紙護蓋中。



## 使用印表機驅動程式 (Windows)

# 使用印表機驅動程式 (Windows)

## 顯示設定畫面

請依照下列方式開啓印表機驅動程式：


- 從 Windows 應用程式
  - ☞ 請參考第 52 頁 “列印設定”
- 從印表機圖示

## 從印表機圖示


當您在應用程式中指定一般設定或執行印表機維護，例如噴嘴檢查或印字頭清潔時，請依照下列步驟操作。

- 1 開啓 “印表機” 或 “印表機和傳真” 資料夾。

### Windows 7

按下 『』 鍵，然後點選 “裝置和印表機”。

### Windows Vista

按下 『』 鍵，然後點選 “控制台”、“硬體和音效”、“印表機”。

### Windows XP

按下 『開始』 鍵，然後點選 “控制台”、“印表機和其他硬體”、“印表機和傳真”。

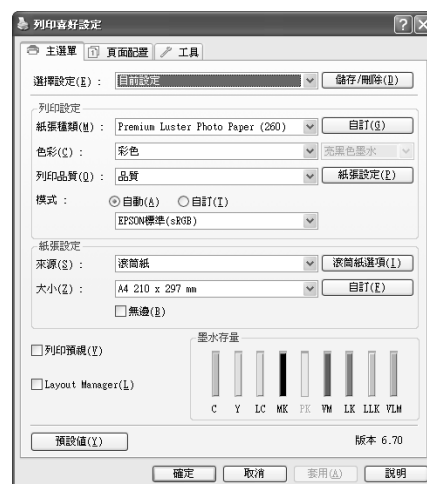
#### 附註：

如果您的 Windows XP 控制台使用傳統檢視，請按下 『開始』 鍵，然後點選 “控制台”、“印表機和傳真”。

- 2 點選印表機圖示並按下滑鼠右鍵，點選 “列印喜好設定”。



會出現印表機驅動程式設定畫面。



進行必要的設定。這些設定會成為印表機驅動程式的預設設定。

## 使用印表機驅動程式 (Windows)

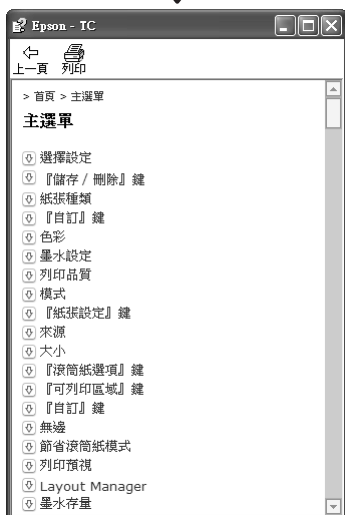
## 顯示說明

請依照下列方式開啓印表機驅動程式的說明：

- ❑ 按下『說明』鍵。
- ❑ 在您想檢視的選項上按下滑鼠右鍵。

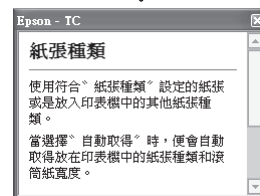
## 按下『說明』鍵顯示說明內容

顯示說明內容後，您可使用內容頁面或關鍵字搜尋方式來閱讀說明內容。



## 在您想檢視及顯示的選項上按下滑鼠右鍵

在選項上按下滑鼠右鍵，然後點選『說明』。



## 附註：

在 Windows XP 中，按下標題列上的『?』鍵，然後按下您要檢視的說明項目。

## 使用印表機驅動程式 (Windows)

## 自訂印表機驅動程式

您可依您的喜好儲存設定或變更顯示項目。

## 將不同設定另存為 “選擇設定”

您可以儲存印表機驅動程式的所有設定項目。

- 1 在“主選單”及“頁面配置”畫面中設定您要另存為“選擇設定”的項目。
- 2 按下“主選單”或“頁面配置”畫面中的『儲存/刪除』鍵。



- 3 在“名稱”欄位中輸入名稱，然後按下『儲存』鍵。



您最多可儲存 100 組設定。您可以從“選擇設定”清單欄位中選擇一個已登錄的設定。

## 附註：

您可按下『匯出』鍵，將設定儲存為檔案，然後在任何電腦中按下『匯入』鍵匯入已儲存的檔案，即可共用這些設定。

## 儲存紙張設定

您可以在“主選單”畫面中儲存“紙張設定”的項目。

- 1 變更“主選單”畫面中“紙張設定”的項目。



- 2 按下『自訂』鍵。



## 使用印表機驅動程式 (Windows)

- 3 在“名稱”欄位中輸入名稱，然後按下『儲存』鍵。



您最多可儲存 100 組設定。您可以從“紙張種類”清單欄位中選擇一個已登錄的設定。

**附註：**

您可按下『匯出』鍵，將設定儲存為檔案，然後在任何電腦中按下『匯入』鍵匯入已儲存的檔案，即可共用這些設定。

## 重新配置顯示項目

若要立即顯示常用的項目，您可依照下列步驟配置“選擇設定”、“紙張種類”及“紙張大小”。

- 隱藏不需要的項目。
- 依使用頻率重新配置
- 依群組 (資料夾) 配置。

- 1 點選“工具程式”選單，然後按下『選單配置』鍵。

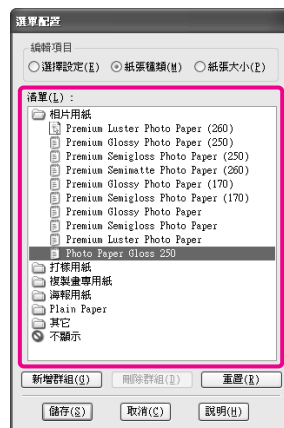


- 2 選擇“編輯項目”。



- 3 排列或分類“清單”欄位中的項目。

- 您可透過拖放操作來移動及排列項目。
- 若要新增群組 (資料夾)，請按下『新增群組』鍵。
- 若欲刪除群組 (資料夾)，請按下『刪除群組』鍵。
- 將不需要的項目拖放至“不顯示”。

**附註：**

在執行“刪除群組”時，將會刪除群組 (資料夾)，不過在已刪除群組 (資料夾) 中的項目會保留下來。

- 4 按下『儲存』鍵。

## 使用印表機驅動程式 (Windows)

## 工具程式選單總覽

您可從印表機驅動程式的“工具程式”選單中執行下列維護功能。



## 噴嘴檢查

本功能會列印噴嘴檢查表單以檢查印字頭是否阻塞。若印出的紙張上看見細條紋或間距，請執行印字頭清潔以清除阻塞的噴頭。

☞ 請參考第 74 頁“清潔印字頭”

## 清潔印字頭

若印出的紙張上看見細條紋或斷線，請執行印字頭清潔。此操作會清潔印字頭以改善列印品質。

☞ 請參考第 74 頁“清潔印字頭”

## 印字頭直線性校正

若列印結果出現粒狀或失焦的情況，請執行“印字頭直線性校正”。此功能會校正印字頭的間距。

☞ 請參考第 78 頁“印字頭直線性校正”

## EPSON 印表機監控程式 3

在電腦的畫面中，您可檢視印表機的狀態，如墨水存量及錯誤訊息。



## 監控設定

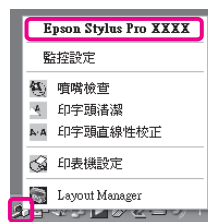
您可選擇顯示在“EPSON 印表機監控程式 3”畫面上的錯誤通知，或在工作列上顯示工具程式的監控圖示。

## 附註：

若在“監控設定”畫面上選擇“監控圖示”，則工具程式的監控圖示會顯示在 Windows 的工作列上。

用滑鼠右鍵按下圖示，將可顯示下列選單並執行維護功能。

從顯示的選單中按下印表機名稱後，“EPSON 印表機監控程式 3”即會啟動。



## 列印佇列

您可顯示包含所有待列印工作的清單。

在“列印佇列”畫面中，您可檢視待列印資料的資訊，或刪除、重新列印這些工作。

## 列印速度及進度

您可設定印表機驅動程式基本操作的各種功能。

## 使用印表機驅動程式 (Windows)

**選單配置**

您可重新配置顯示項目、「選擇設定」、「紙張種類」及「紙張大小」。例如：您可依存取的頻率排列重新順序。請參考第 108 頁「重新配置顯示項目」。

**匯出或匯入**

可以匯出或匯入印表機驅動程式設定。當要在多台電腦中進行相同的印表機驅動程式設定時，便可以使用這個功能。

**EPSON LFP Remote Panel 2**

您可更新印表機的韌體設定，並自訂紙張設定。請參考「EPSON LFP Remote Panel 2」說明以瞭解詳細資訊。

**附註：**

若「EPSON LFP Remote Panel 2」與「印表機 Firmware 更新」變成灰色，將無法安裝「EPSON LFP Remote Panel 2」。請使用軟體光碟的「軟體清單」進行安裝。

**印表機 Firmware 更新**

您可將印表機的韌體更新至最新版本。請參考「EPSON LFP Remote Panel 2」說明以瞭解詳細資訊。

**Printer Linearization**

安裝選購「自動校色器」所附的「自動校色器」工具程式，可啟用此功能。「自動校色器」能夠校正印表機。請參考「自動校色器」的詳細資訊。

**移除印表機軟體**

依照下列步驟移除印表機驅動程式及「EPSON LFP Remote Panel 2」。

**附註：**

- 您必須使用管理者帳戶登入。
- 在 Windows 7/Windows Vista 中，若有要求管理者密碼或確認，請先輸入密碼再繼續操作。

- 1 關閉印表機電源，然後拔出界面連接線。
- 2 在「控制台」中從「程式集」類別點選「移除安裝程式」。
- 3 選擇要移除的軟體，然後按下『解除安裝/變更』鍵(或『變更/移除』/『新增/移除』鍵)。

選擇「移除 Epson Stylus Pro XXXX 印表機」可移除「EPSON 印表機監控程式 3」。

選擇「EPSON LFP Remote Panel 2」可移除 EPSON LFP Remote Panel 2。

- 4 選擇目標印表機圖示，然後按下『確定』鍵。

**附註：**

此外，點選「工具」選單並選擇「Epson 網路工具程式」，將可移除「Epson 網路工具程式」。然而，若使用其他的 Epson 印表機，這些印表機驅動程式可能也會使用「Epson 網路工具程式」。若使用其他的 Epson 印表機，請勿移除「Epson 網路工具程式」。

- 5 請依照螢幕上的操作指示繼續作業。  
當出現刪除確認訊息時，請按下『是』鍵。

在您重新安裝印表機驅動程式後，請重新啟動電腦。

## 使用印表機驅動程式 (Mac OS X)

## 使用印表機驅動程式 (Mac OS X)

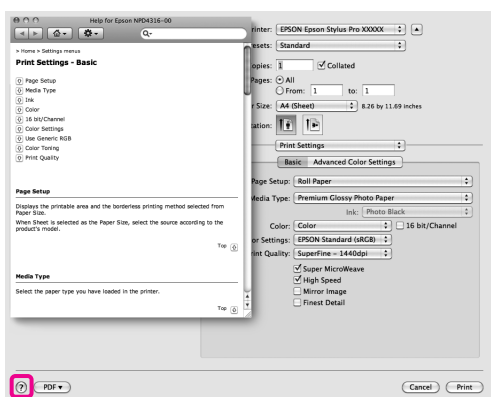
### 顯示設定畫面

印表機驅動程式設定畫面的顯示方法，可能視應用程式或作業系統版本而有不同。

☞ 請參考第 53 頁 “列印步驟 (Mac OS X)”

### 顯示說明

在印表機驅動程式設定畫面中按下『?』鍵可顯示 “Help”。



## 使用 Epson Printer Utility 4

您可使用 “Epson Printer Utility 4” 執行噴嘴檢查或印字頭清潔等維護工作。當您安裝印表機驅動程式時，會自動安裝此工具程式。

### 啟動 Epson Printer Utility 4

雙擊 “Applications” 資料夾、“Epson Software” 資料夾，然後雙擊 “Epson Printer Utility 4” 圖示。

### Epson Printer Utility 4 的功能

您可使用 “Epson Printer Utility 4” 執行下列維護功能。



## 使用印表機驅動程式 (Mac OS X)

**EPSON Status Monitor**

在電腦的畫面中，您可檢視印表機的狀態，如墨水存量及錯誤訊息。

**Nozzle Check**

本功能會列印噴嘴檢查表單以檢查印字頭是否阻塞。若印出的紙張上看見細條紋或間距，請執行印字頭清潔以清除阻塞的噴頭。

☞ 請參考第 74 頁 “清潔印字頭”

**Head Cleaning**

若印出的紙張上看見細條紋或斷線，請執行印字頭清潔。此操作會清潔印字頭的表面，以改善列印品質。

☞ 請參考第 74 頁 “清潔印字頭”

**Print Head Alignment**

若列印結果出現粒狀或失焦的情況，請執行 “Print Head Alignment”。 “Print Head Alignment” 功能會校正印字頭的間距。

☞ 請參考第 78 頁 “印字頭直線性校正”

**EPSON LFP Remote Panel 2**

您可更新印表機的韌體設定，並自訂紙張設定。請參考 “EPSON LFP Remote Panel 2” 說明以瞭解詳細資訊。

**Printer Firmware Update**

您可將印表機的韌體更新至最新版本。請參考 “EPSON LFP Remote Panel 2” 說明以瞭解詳細資訊。

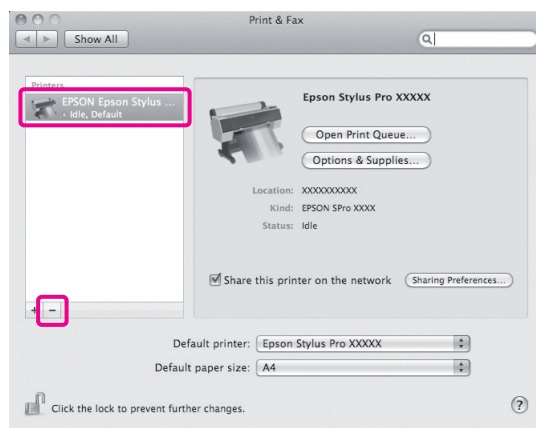
**移除印表機軟體**

依照下列步驟移除印表機驅動程式及 “EPSON LFP Remote Panel 2”。

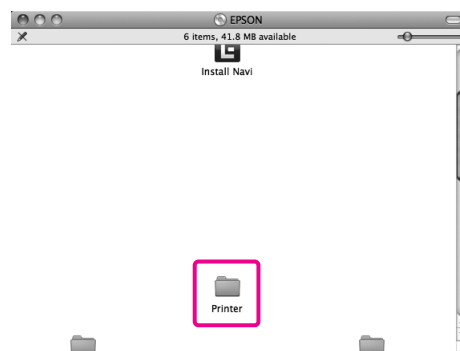
**附註：**

您必須使用管理者帳戶登入。

- 1 關閉印表機電源，然後拔出界面連接線。
- 2 關閉所有開啓的應用程式。
- 3 點選 “Apple Menu”、“System Preferences” 資料夾，然後點選 “Printer & Fax” 資料夾。
- 4 選擇本印表機，然後按下 『-』 鍵。



- 5 按下 『Delete Printer』 鍵 (或 『OK』 鍵)。
- 6 將本印表機所附的 “軟體光碟” 放入電腦。
- 7 雙擊 “Printer” 資料夾，然後雙擊 “Driver” 資料夾。

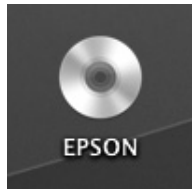




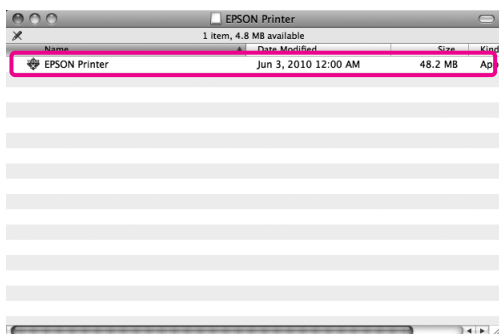
## 使用印表機驅動程式 (Mac OS X)

## 附註：

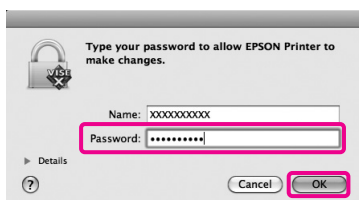
若未出現資料夾，請雙擊桌面上的  
“EPSON”圖示。



8 雙擊圖示。

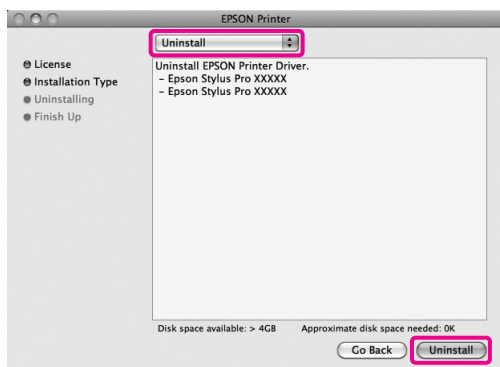


9 若出現以下畫面，請輸入使用者登入 Mac OS X 所用的密碼，然後按下『OK』鍵。



10 若出現授權合約畫面，請詳閱內容並按下『Continue』鍵，然後按下『Agree』鍵。

11 選擇設定“Uninstall”，然後按下『Uninstall』鍵。



12 請依照螢幕上的操作指示繼續作業。

## 移除 EPSON LFP Remote Panel 2

刪除“EPSON LFP Remote Panel 2”資料夾可移除“EPSON LFP Remote Panel 2”。請參考“EPSON LFP Remote Panel 2”說明以瞭解詳細資訊。

## 多樣化列印

### 自動校正色彩及列印影像 (影像加強)

本印表機的印表機驅動程式具備 Epson 獨有的功能「影像加強」，能有效使用印表機的色彩重製範圍，於列印前校正影像資料，以改善色彩的輸出品質。

在使用「影像加強」時，您可以依照主題的類型（例如人物、風景或夜景）校正影像的色彩。彩色資料可選擇褐色或黑白列印。您只要選擇列印模式，印表機便會自動校正色彩。

此功能不適用於 Mac OS X。

- 當使用具有色彩管理功能的應用程式時，請從這些應用程式指定色彩調整方式。

在使用無色彩管理功能的應用程式時，請從步驟 2 開始操作。

根據應用程式的類型，依照下表進行設定。

Adobe Photoshop CS3 或更新版本  
 Adobe Photoshop Elements 6.0 或更新版本  
 Adobe Photoshop Lightroom 1 或更新版本

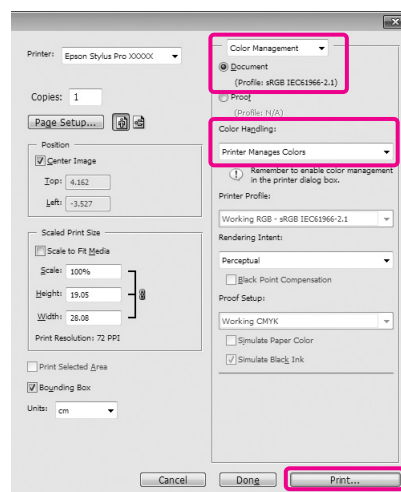
作業系統	色彩管理設定
Windows 7 Windows Vista	印表機管理色彩
Windows XP(Service Pack 2 或更新版本及 .NET 3.0 或更新版本)	印表機管理色彩
Windows XP (上述版本以外)	無色彩管理

在其他應用程式中，請設定「無色彩管理」。

Adobe Photoshop CS4 的範例

開啓「Print / 列印」畫面。

選取「Color Management / 色彩管理」，然後選擇「Document / 文件」。將「Color Handling / 色彩處理」設為「Printer Manages Colors / 印表機管理色彩」，然後按下『Print / 列印』鍵。



- 當出現印表機驅動程式的「主選單」畫面時，請點選「自訂」、「影像加強」，然後按下『進階』鍵。

請參考第 52 頁「列印設定」



## 多樣化列印

- 3** 在“影像加強”畫面上，您可將效果設定套用至列印資料。

請參考印表機驅動程式說明，瞭解各項目的詳細資訊。



- 4** 檢查其他設定，然後開始列印。

## 校正色彩及列印

印表機驅動程式會從內部自動校正色彩，以符合色彩空間。您有以下幾種色彩校正模式可以選擇。

- 圖表及圖形

依據 sRGB 色彩空間執行色彩校正以銳化您的影像。

- EPSON 標準 (sRGB)

優化 sRGB 色彩空間並校正色彩。

- Adobe RGB

優化 Adobe RGB 色彩空間並校正色彩。

此外，若您選擇“色彩校正”，還可微調每一種色彩校正模式的“Gamma”、“亮度”、“對比”、“飽和度”及“色彩校正方式”。

當使用中的應用程式不具備色彩校正功能時，便可使用此選項。

### 進行 Windows 設定

- 1** 當使用具有色彩管理功能的應用程式時，請從這些應用程式指定色彩調整方式。

在使用無色彩管理功能的應用程式時，請從步驟 2 開始操作。

根據應用程式的類型，依照下表進行設定。

Adobe Photoshop CS3 或更新版本  
 Adobe Photoshop Elements 6.0 或更新版本  
 Adobe Photoshop Lightroom 1 或更新版本

## 多樣化列印

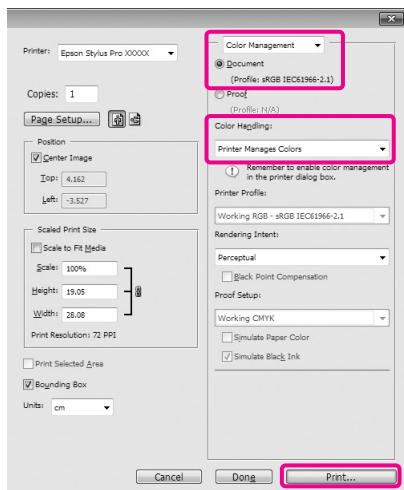
作業系統	色彩管理設定
Windows 7 Windows Vista	印表機管理色彩
Windows XP (Service Pack 2 或 更新版本及 .NET 3.0 或更新版本)	
Windows XP (上述 版本以外)	無色彩管理

在其他應用程式中，請設定“無色彩管理”。

Adobe Photoshop CS4 的範例

開啓“Print / 列印”畫面。

選取“Color Management / 色彩管理”，然後選擇“Document / 文件”。將“Color Handling / 色彩處理”設為“Printer Manages Colors / 印表機管理色彩”，然後按下『Print / 列印』鍵。



2

當出現印表機驅動程式的“主選單”畫面時，請選擇色彩校正模式。

請參考第 52 頁“列印設定”

若要執行自動色彩校正，請先選擇“自動”，然後選擇色彩校正模式。

若您點選“自訂”模式以進行手動設定，請點選“色彩校正”，然後按下『進階』鍵。



3

若是點選“自訂”，您必須逐一設定項目。

請參考印表機驅動程式說明，瞭解各項目的詳細資訊。



## 附註：

您可以檢查視窗左側的樣本影像，以調整校正值。您也可以使用檢色輪進行色彩平衡微調。

4

檢查其他設定，然後開始列印。

## 多樣化列印

## 進行 Mac OS X 設定

**1** 當使用具有色彩管理功能的應用程式時，請從這些應用程式指定色彩調整方式。

在使用無色彩管理功能的應用程式時，請從步驟 2 開始操作。

根據應用程式的類型，依照下表進行設定。

Adobe Photoshop CS3 或更新版本  
 Adobe Photoshop Elements 6 或更新版本  
 Adobe Photoshop Lightroom 1 或更新版本

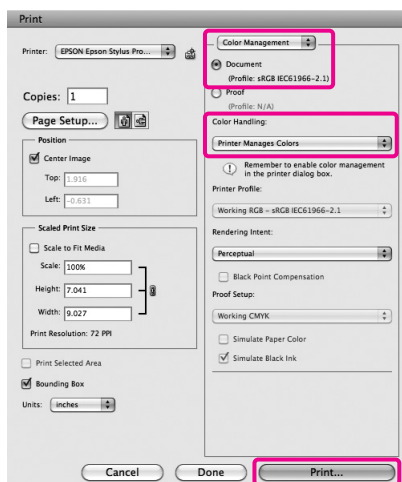
作業系統	色彩管理設定
Mac OS X 10.6 及 10.5	印表機管理色彩
Mac OS X 10.4	無色彩管理

在其他應用程式中，請設定 “No Color Management”。

Adobe Photoshop CS4 的範例

開啓 “Print” 畫面。

選取 “Color Management”，然後選擇 “Document”。將 “Color Handling” 設為 “Printer Manages Colors”，然後按下 『Print』 鍵。



**2** 顯示 “Print” 畫面。

請參考第 53 頁 “列印步驟 (Mac OS X)”

**3** 在 Mac OS X 10.5 及 10.6 中，從清單選擇 “Color Matching”，然後點選 “EPSON Color Controls”。

若使用 Mac OS X 10.4，請執行步驟 4。



## 附註：

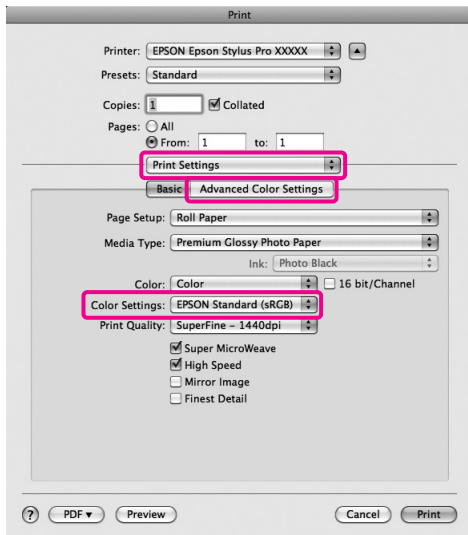
在 Mac OS X 10.5 或 10.6 中使用下列應用程式時，請確定您有執行步驟 1，否則會無法選擇 “EPSON Color Controls”。

- Adobe Photoshop CS3 或以上版本
- Adobe Photoshop Lightroom 1 或以上版本
- Adobe Photoshop Elements 6 或以上版本

## 多樣化列印

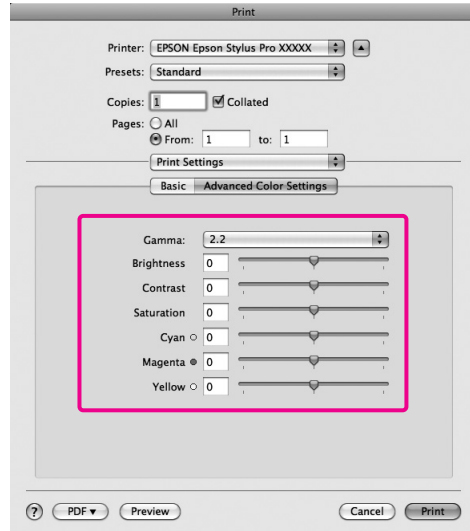
#### 4 顯示用於校正色彩的“Advanced Color Settings”畫面。

從清單選擇“Print Settings”，然後從“Color Settings”的“Color Controls”中選擇“EPSON Standard (sRGB)”或“Charts and Graphs”。若要手動調整參數，請按下『Advanced Color Settings』鍵。



#### 5 進行必要的設定。

請參考印表機驅動程式說明，瞭解各項目的詳細資訊。



#### 6 檢查其他設定，然後開始列印。

##### 附註：

在 Mac OS X 10.5 使用下列應用程式時，請取消點選“Use Generic RGB”檢查盒。

- Adobe Photoshop CS3 或以上版本
- Adobe Photoshop Lightroom 1 或以上版本
- Adobe Photoshop Elements 6 或以上版本

若使用非上述所列的應用程式，請點選檢查盒。

## 列印黑白影像

從印表機驅動程式調整影像資料色彩，可列印出附有層次感的黑白影像。

原始資料不會受到任何影響。

您可在列印時校正影像資料，不必從應用程式處理資料。

### 進行 Windows 設定

**1** 當使用具有色彩管理功能的應用程式時，請從這些應用程式指定色彩調整方式。

在使用無色彩管理功能的應用程式時，請從步驟 2 開始操作。

根據應用程式的類型，依照下表進行設定。

Adobe Photoshop CS3 或更新版本  
Adobe Photoshop Elements 6 或更新版本  
Adobe Photoshop Lightroom 1 或更新版本

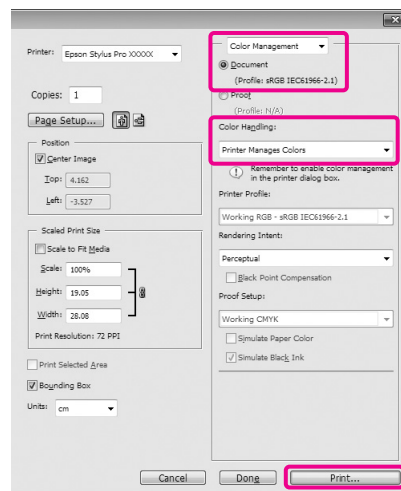
作業系統	色彩管理設定
Windows 7 Windows Vista	印表機管理色彩
Windows XP (Service Pack 2 或更新版本及 .NET 3.0 或更新版本)	
Windows XP (上述版本以外)	無色彩管理

在其他應用程式中，請設定“無色彩管理”。

Adobe Photoshop CS4 的範例

開啟“Print / 列印”畫面。

選取“Color Management / 色彩管理”，然後選擇“Document / 文件”。將“Color Handling / 色彩處理”設為“Printer Manages Colors / 印表機管理色彩”或“No Color Management / 無色彩管理”，然後按下『Print / 列印』鍵。



**2** 當出現印表機驅動程式的“主選單”畫面時，請將“色彩”設為“高品質黑白影像”。

☞ 請參考第 52 頁“列印設定”



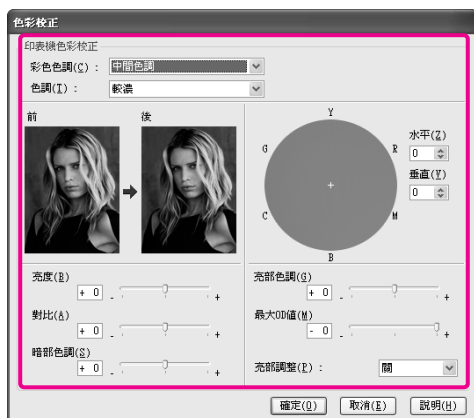
## 多樣化列印

- 3** 將“模式”設為“自訂”，然後按下『進階』鍵。



- 4** 進行必要的設定。

請參考印表機驅動程式說明，瞭解各項目的詳細資訊。



- 5** 檢查其他設定，然後開始列印。

## 進行 Mac OS X 設定

- 1** 當使用具有色彩管理功能的應用程式時，請從這些應用程式指定色彩調整方式。

根據應用程式的類型，依照下表進行設定。

Adobe Photoshop CS3 或更新版本  
 Adobe Photoshop Elements 6 或更新版本  
 Adobe Photoshop Lightroom 1 或更新版本

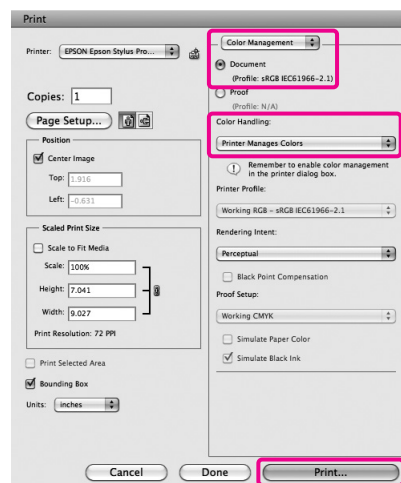
作業系統	色彩管理設定
Mac OS X 10.6 及 10.5	印表機管理色彩
Mac OS X 10.4	無色彩管理

在其他應用程式中，請設定“**No Color Management**”。

Adobe Photoshop CS4 的範例

開啟“**Print**”畫面。

選取“**Color Management**”，然後選擇“**Document**”。將“**Color Handling**”設為“**Printer Manages Colors**”，然後按下『**Print**』鍵。

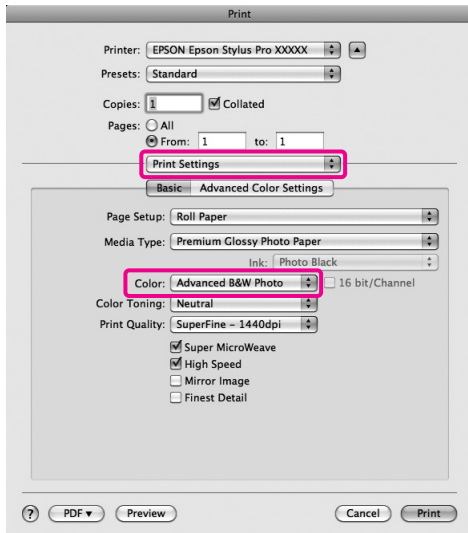




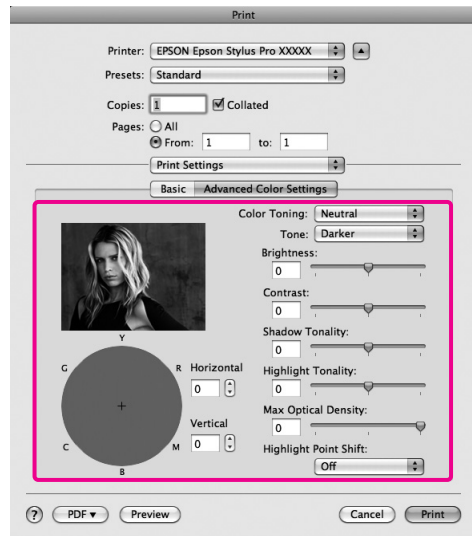
## 多樣化列印

2 顯示“Print”畫面，從清單中選擇“Print Settings”，然後將“Color”設為“Advanced B&W Photo”。

☞ 請參考第 53 頁“列印步驟 (Mac OS X)”



請參考印表機驅動程式說明，瞭解各項目的詳細資訊。



5 檢查其他設定，然後開始列印。

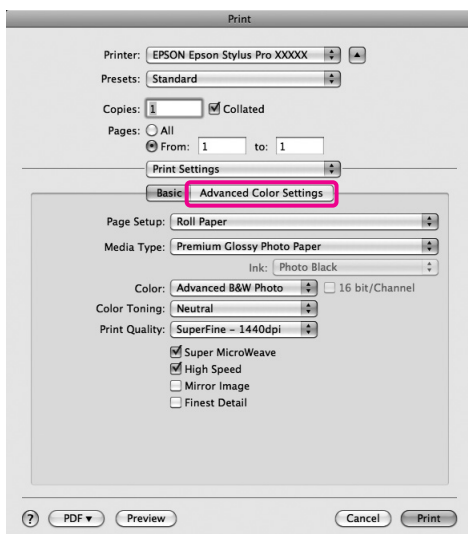
## 附註：

在 Mac OS X 10.5 使用下列應用程式時，請取消點選“Use Generic RGB”檢查盒。

- Adobe Photoshop CS3 或以上版本
- Adobe Photoshop Lightroom 1 或以上版本
- Adobe Photoshop Elements 6 或以上版本

若使用非上述所列的應用程式，請點選檢查盒。

3 按下『Advanced Color Settings』鍵。



4 進行必要的設定。

## 多樣化列印

# 無邊列印

您可以在紙張上以無邊方式列印資料。

您可選擇的無邊列印類型，會依據下列紙張種類而有不同。

滾筒紙：所有邊緣皆無邊\*，左右無邊

單張紙：僅左右無邊

\* 若有安裝選購的自動校色器，將無法執行所有邊緣無邊列印。

當執行所有邊緣無邊列印時，您還可設定裁切操作。☞ 請參考第 124 頁“關於滾筒紙裁切”

當執行左右無邊列印時，紙張的上方及下方會出現邊界。

上下邊界值 ☞ 請參考第 50 頁“可列印範圍”

## 無邊列印方法的類型

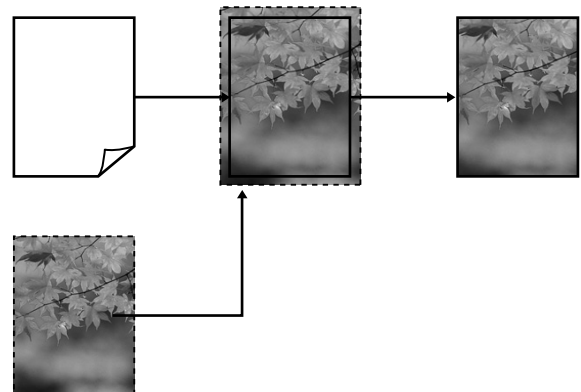
您可利用下列兩種方法執行無邊列印。

### □ 自動放大

印表機驅動程式會放大列印資料，使列印資料稍微大於紙張大小，然後列印放大後的影像。超出紙張邊緣的部分將不會列印出來，此即為無邊列印。

在應用程式中使用“頁面配置”等設定，依照下列說明設定影像資料的大小。

- 確定紙張大小符合列印資料的頁面設定。
- 若您的應用程式具有邊界設定，請將邊界設定為 0 mm。
- 使影像資料與紙張大小一樣大。



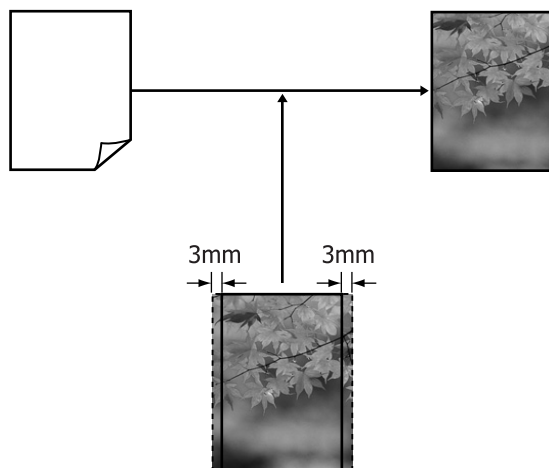
## 多樣化列印

## □ 原尺寸

在應用程式中建立大於紙張大小的列印資料，以執行無邊輸出。印表機驅動程式不會放大影像資料。在應用程式中使用“頁面配置”等設定，依照下列說明設定影像資料的大小。

- 在列印資料的左右側各留 3 mm (共 6 mm)，建立大於實際列印尺寸的列印資料。
- 若您的應用程式具有邊界設定，請將邊界設定為 0 mm。
- 使影像資料與紙張大小一樣大。

若不想讓印表機驅動程式放大影像，請選擇此設定。



## 無邊列印支援的紙張大小

無邊列印支援下列的紙張種類

紙張寬度
254 mm/10 inch
300 mm
329 mm/13 inch/Super A3
406 mm/16 inch
432 mm/17 inch
515 mm/B2
594 mm/A1
610 mm/24 inch/Super A1
728 mm/B1*
914 mm/36 inch/Super A0*
1118 mm/44 inch/Super B0*

\* Epson Stylus Pro 7890 不支援這些尺寸。

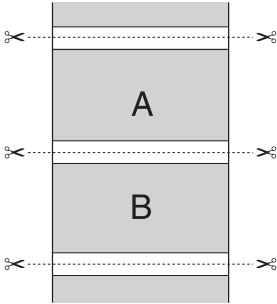
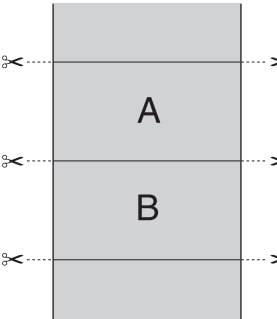
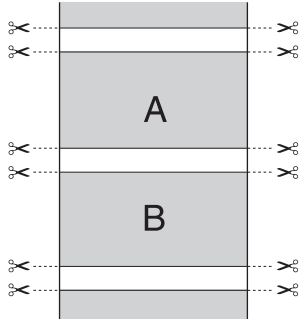
依據紙張類型，列印品質可能會變差，或不支援無邊列印。  
請參考下列單元以瞭解詳細資訊。

☞ 請參考第 151 頁“紙張資訊”

## 多樣化列印

## 關於滾筒紙裁切

在滾筒紙上進行無邊列印時，您可指定左右無邊列印或所有邊緣無邊列印，並於印表機驅動程式的「滾筒紙選項」中指定紙張裁切方式。下表列出各設定值的裁切操作。

印表機驅動程式設定	正常裁切	單邊裁切	雙邊裁切
裁切操作			
說明	預設的印表機驅動程式設定為「正常裁切」。	<ul style="list-style-type: none"> <li>❑ 因為在裁切滾筒紙上緣時會停止列印操作，因此上方區域可能因影像而出現稍微不平整的情況。</li> <li>❑ 若裁切位置稍有偏移，部分影像可能會顯示在相鄰頁面的上方或下方。發生此情形時，請執行「<b>裁刀調整</b>」。</li> <li>☞ 請參考第 21 頁「MAINTENANCE」</li> <li>❑ 若只要列印一頁，則操作與「<b>雙邊裁切</b>」相同。當您連續列印多頁紙張時，印表機會在第一頁的上緣及接續頁面的下緣往內裁切 1 mm，以避免出現邊界。</li> </ul>	<ul style="list-style-type: none"> <li>❑ 因為在裁切滾筒紙上緣時會停止列印操作，因此上方區域可能因影像而出現稍微不平整的情況。</li> <li>❑ 由於印表機會往內裁切紙張，以避免出現上下邊界，因此印出的紙張會比指定的紙張大小大約短 2 mm。</li> <li>❑ 在裁切掉前一頁的下緣之後，印表機會鑽入紙張，然後裁切下一頁的上緣。雖然這會產生 80 到 127 mm 的裁切紙片，但裁刀具有更高的準確度。</li> </ul>

## 列印的設定步驟

### 進行 Windows 設定

- 1 當出現印表機驅動程式的“主選單”畫面時，您可設定各種列印設定，如“紙張種類”、“來源”、“大小”等。

☞ 請參考第 52 頁“列印設定”



- 2 選擇設定“無邊”，然後按下『放大』鍵。



- 3 將“放大方式”設為“自動放大”或“原尺寸”。若您選擇“自動放大”，請選擇影像超出紙張邊緣的設定值，如下所述。

最大	: 左邊 3 mm，右邊 5 mm (影像會向右偏移 1 mm)
標準	: 左右各 3 mm
最小	: 左右各 1.5 mm



#### 附註：

將調整桿向“最小”移動，可減少影像的放大數量；但根據您所用的紙張及列印環境，可能會在紙張的邊緣出現一些邊界。

- 4 當您在滾筒紙上列印時，按下『滾筒紙選項』鍵，選擇設定“自動裁切”。

☞ 請參考第 124 頁“關於滾筒紙裁切”

- 5 檢查其他設定，然後開始列印。

### 進行 Mac OS X 設定

- 1 開啟“Print”畫面，從“Paper Size”選項中選擇紙張大小，然後選擇無邊列印方法。

☞ 請參考第 53 頁“列印步驟 (Mac OS X)”

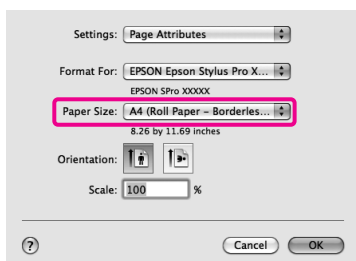
無邊列印方法的選項有以下幾種：

XXXX (Roll Paper - Borderless (Auto Expand))  
 XXXX (Roll Paper - Borderless (Retain Size))  
 XXXX (Sheet - Borderless (Auto Expand))  
 XXXX (Sheet - Borderless (Retain Size))

XXXX 是實際的紙張大小，如 A4。

## 多樣化列印

當您使用 Mac OS X 10.4 時，或由於 Mac OS X 10.6 或 10.5 所用的應用程式，導致「Page Setup」畫面的項目未顯示在「Print」畫面中，請開啓「Page Setup」畫面並進行設定。



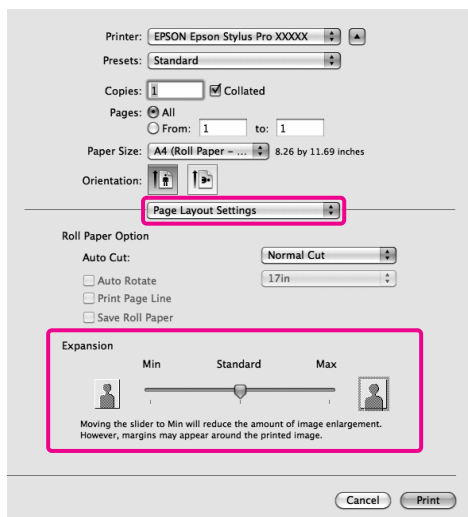
2 若有選擇「Auto Expand」，請在「Expansion」畫面中選擇影像超出紙張邊緣的設定值。

從清單中選擇「Page Layout Settings」。以下說明影像超過紙張邊緣的幅度。

Max : 左邊 3 mm，右邊 5 mm (影像會向右偏移 1 mm)

Standard : 左右各 3 mm

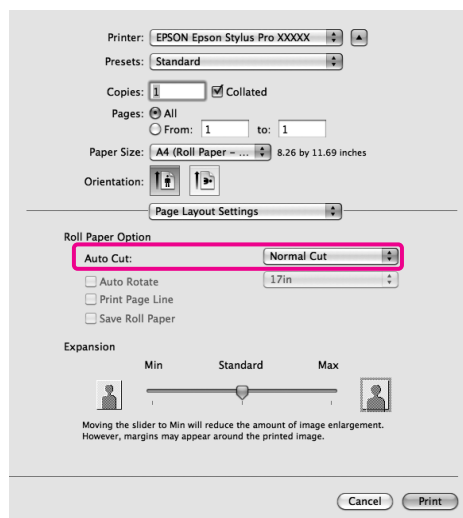
Min : 左右各 1.5 mm



## 附註：

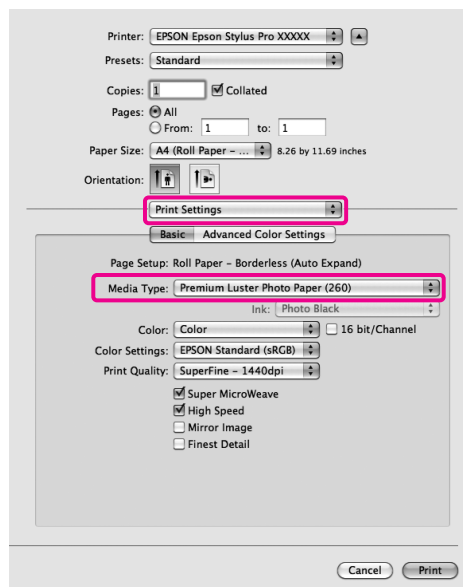
將調整桿向「Min」移動，可減少影像的大量；但根據您所用的紙張及列印環境，可能會在紙張的邊緣出現一些邊界。

3 當您在滾筒紙上列印時，請選擇「Auto Cut」。



請參考第 124 頁「關於滾筒紙裁切」

4 從清單中選擇「Print Settings」，然後設定「Media Type」。



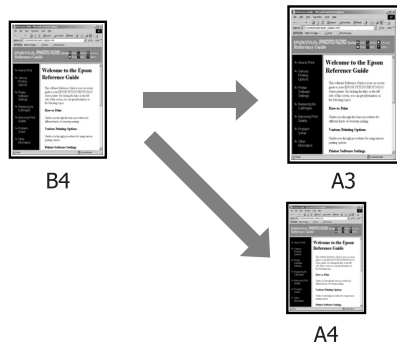
5 檢查其他設定，然後開始列印。

## 放大 / 縮小列印

您可放大或縮小資料的大小，以下提供三種設定方法。

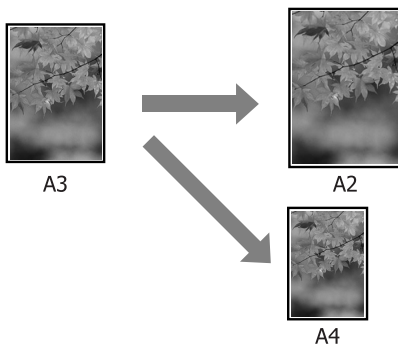
### 符合頁面列印

自動放大或縮小影像尺寸以符合紙張大小。



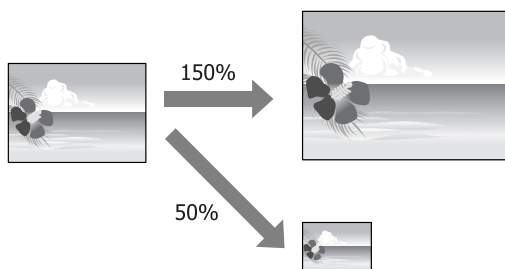
### 符合滾筒紙寬度 (僅適用 Windows)

自動放大或縮小影像尺寸以符合滾筒紙寬度。



### 自訂

您可指定放大或縮小比例，非標準的紙張大小可使用此方法。

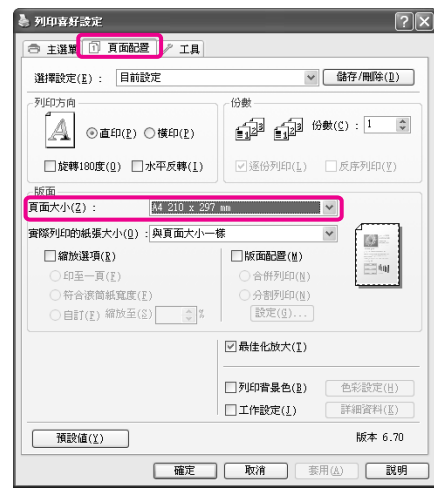


## 符合頁面

### 進行 Windows 設定

- 當出現印表機驅動程式的“頁面配置”畫面時，請將紙張大小設為您在“頁面大小”或“紙張大小”中為列印資料指定的紙張大小。

請參考第 52 頁“列印設定”



- 從“實際列印的紙張大小”清單中選擇印表機中所饋入的紙張大小。

將“縮放選項”設為“印至一頁”。



- 檢查其他設定，然後開始列印。

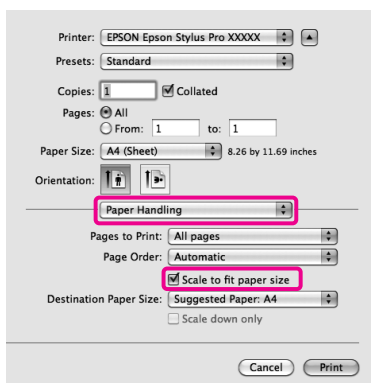
## 多樣化列印

## 進行 Mac OS X 設定

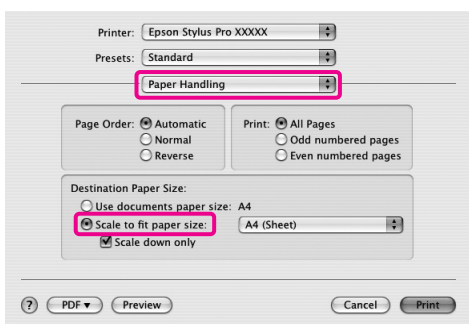
- 1 開啟 “Print” 畫面，從清單中選擇 “Paper Handling”，然後點選 “Scale to fit paper size”。

☞ 請參考第 53 頁 “列印步驟 (Mac OS X)”

## Mac OS X 10.5 或 10.6



## Mac OS X 10.4



- 2 從 “Destination Paper Size” 中選擇印表機中所饋入的紙張大小。

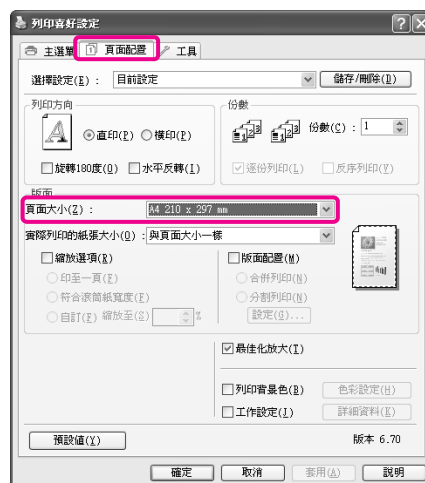
**附註：**  
執行放大列印時，請取消點選 “Scale down only” 檢查盒。

- 3 檢查其他設定，然後開始列印。

## 符合滾筒紙寬度 (僅適用 Windows)

- 1 當出現印表機驅動程式的 “頁面配置” 畫面時，請將紙張大小設為您在 “頁面大小” 或 “紙張大小” 中為列印資料指定的紙張大小。

☞ 請參考第 52 頁 “列印設定”



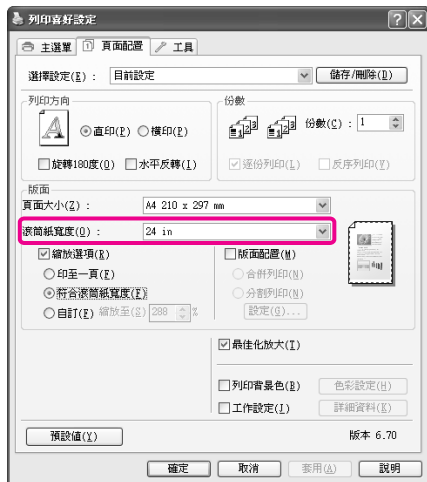
- 2 選擇 “縮放選項”，然後點選 “符合滾筒紙寬度”。





## 多樣化列印

- 3 從“滾筒紙寬度”清單中選擇印表機中所饋入的滾筒紙寬度。



- 4 檢查其他設定，然後開始列印。

## 自訂縮放設定

## 進行 Windows 設定

- 1 當出現印表機驅動程式的“頁面配置”畫面時，請將紙張大小設為您在“頁面大小”或“紙張大小”中為列印資料指定的紙張大小。

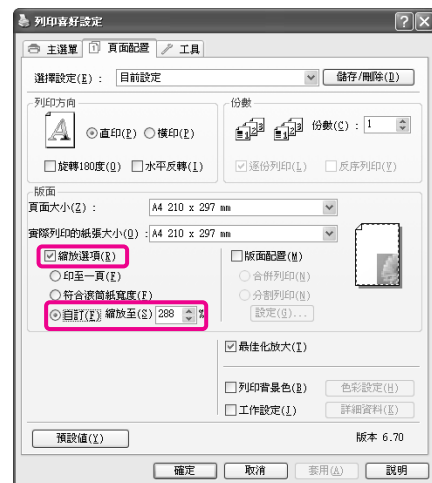
請參考第 52 頁“列印設定”

- 2 從“實際列印的紙張大小”或“滾筒紙寬度”清單中選擇印表機中所饋入的紙張大小。

- 3 選擇“縮放選項”，點選“自訂”，然後設定“縮放至”值。

直接輸入數值，或按下縮放檢查盒右側的箭頭設定數值。

設定介於 10 到 650 % 的縮放值。



- 4 檢查其他設定，然後開始列印。

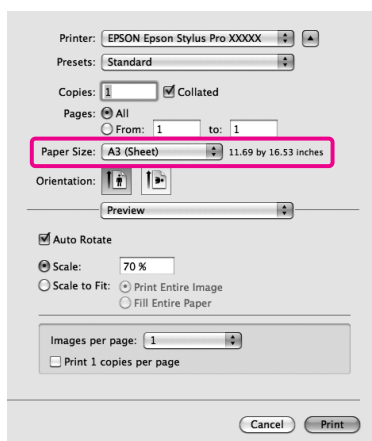
## 多樣化列印

## 進行 Mac OS X 設定

- 1 當出現“Print”畫面時，從“Paper Size”清單中選擇印表機中所饋入的紙張大小。

當您使用 Mac OS X 10.4 時，或由於 Mac OS X 10.6 或 10.5 所用的應用程式，導致“Page Setup”畫面的項目未顯示在“Print”畫面中，請開啓“Page Setup”畫面並進行設定。

☞ 請參考第 53 頁“列印步驟 (Mac OS X)”



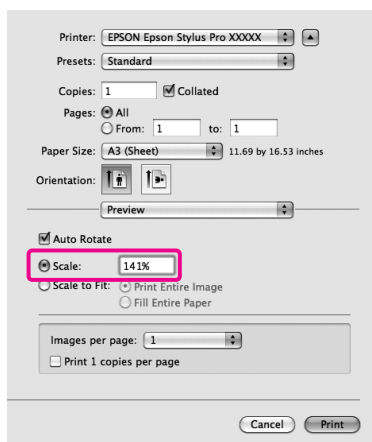
- 2 輸入縮放值。

您可設定以下縮放值。

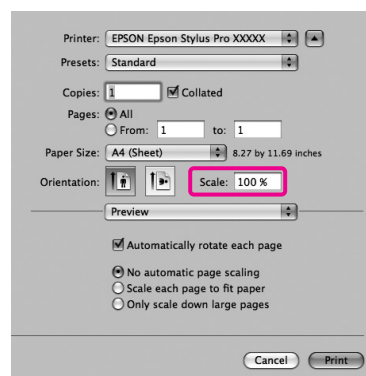
Mac OS X 10.6 及 10.5：1 至 10,000 %

Mac OS X 10.4：1 至 400 %

## Mac OS X 10.6



## Mac OS X 10.4 或 10.5



已完成“Scale”的設定值。

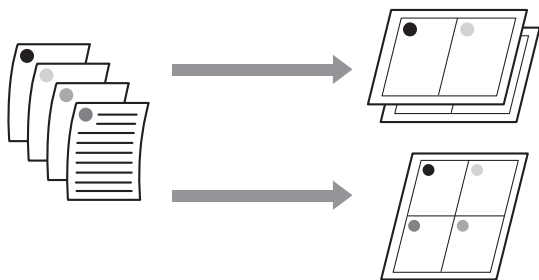
現在，您可以按照平時操作的步驟進行列印。

## 多樣化列印

## 版面配置列印

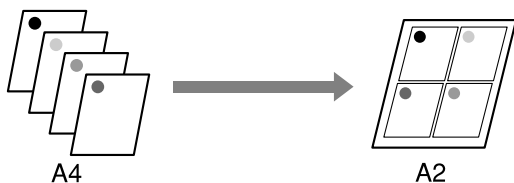
您可將多頁文件列印在同一張紙上。

若您列印以 A4 大小所準備的連續版面資料，將會如下列顯示進行列印。



## 附註：

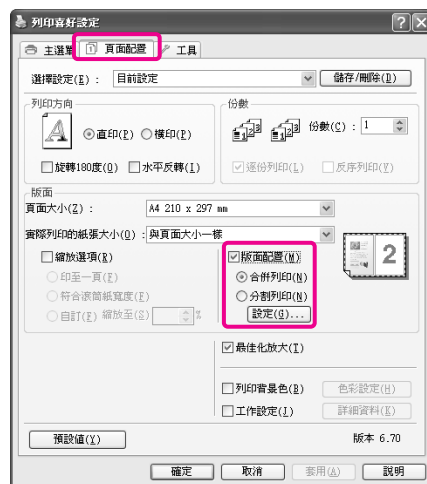
- ❑ 在 Windows 中，您無法在執行無邊列印時使用“版面配置”列印功能。
- ❑ 在 Windows 中，您可使用縮小 / 放大功能（符合頁面）在不同尺寸的紙張上列印資料。  
請參考第 127 頁“放大 / 縮小列印”



## 進行 Windows 設定

- 1 當出現印表機驅動程式的“頁面配置”畫面時，選擇“版面配置”檢查盒，點選“合併列印”，然後按下『設定』鍵。

請參考第 52 頁“列印設定”



- 2 在“頁面排列方式”畫面中，請指定每頁的頁碼及頁面順序。

若有點選“列印頁框”檢查盒，頁框將會列印在每一頁上。



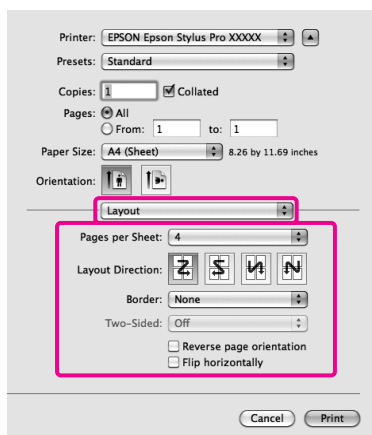
- 3 檢查其他設定，然後開始列印。

## 多樣化列印

## 進行 Mac OS X 設定

- 1 當出現 “Print” 畫面時，從清單中選擇 “Layout”，然後指定每頁的頁碼等設定。

☞ 請參考第 53 頁 “列印步驟 (Mac OS X)”



**附註：**  
您可使用 “Border” 功能在配置頁面的四周  
列印頁框。

- 2 檢查其他設定，然後開始列印。

## 分割列印 ( 將單頁放大成 幾張紙來列印 - 僅限 Windows )

分割列印功能會自動放大並分割列印資料。您可將印出的頁面拼貼在一起，以製作大型的海報或日曆。分割列印最多可提供一般列印 16 倍大的列印成品 ( 四張紙乘四張紙 )。有兩種列印海報的方法。

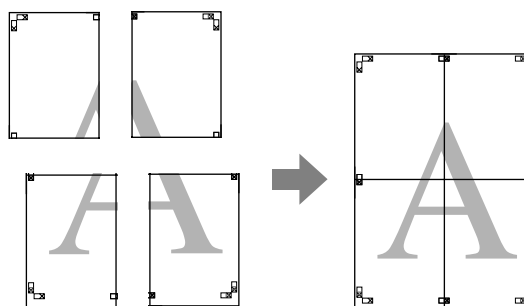
- ☐ 無邊分割列印 ( 僅限滾筒紙 )

此方法會自動放大並分割列印資料，然後執行無邊列印。只要將列印出的這幾張紙貼在一起，即可變成一張海報。由於要執行無邊列印，印表機會放大資料，使資料稍微大於紙張大小。超過紙張大小的放大區域將不會列印在紙上，因此在拼貼時，可能發生影像對不齊的情況。若要準確貼齊紙張，請執行下列的留邊分割列印。



- ☐ 留邊分割列印

此方法會自動放大並分割列印資料，然後執行留邊列印。您需要裁切邊界，然後將印出的紙張貼在一起變成一張海報。雖然裁切邊界會使尺寸變得較小，但能準確拼貼影像。



## 列印的設定步驟

- 1 使用應用程式準備列印資料。  
印表機驅動程式會在列印時自動放大影像資料。
- 2 當出現印表機驅動程式的“頁面配置”畫面時，選擇“版面配置”檢查盒，點選“分割列印”，然後按下『設定』鍵。

☞ 請參考第 52 頁“列印設定”



- 3 在“分割列印設定”畫面中，選擇您希望分割列印所涵蓋的列印頁面數。



- 4 選擇無邊分割列印或留邊分割列印，然後選擇您不要列印的頁面。

當您點選無邊時：  
點選“無邊界分割列印”。



附註：

- ☐ 若“無邊界分割列印”呈現灰色，則表示選取的紙張或大小不支援無邊列印。

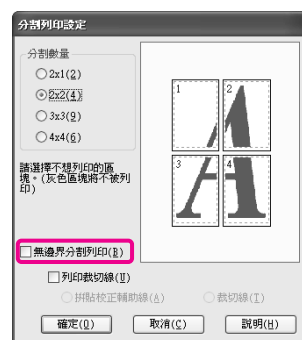
☞ 請參考第 123 頁“無邊列印支援的紙張大小”

☞ 請參考第 151 頁“紙張資訊”

- ☐ 若將“自動裁切”設為“單邊裁切”或“雙邊裁切”，則紙張的長度會短 1 或 2 mm，且影像會無法完美拼貼。

選擇“關閉”或“正常裁切”。☞ 請參考第 122 頁“無邊列印”

當您點選留邊時：  
取消點選“無邊分割列印”。



附註：

關於拼貼後的大小：

當您取消點選“無邊界分割列印”並點選留邊列印後，將會出現“列印裁切線”項目。

不論是否選擇“裁切線”，完成後的尺寸皆相同。不過，當選擇“拼貼校正輔助線”時，完成後的尺寸會因為重疊量而變小。

- 5 檢查其他設定，然後開始列印。

## 多樣化列印

## 將列印出的紙張貼在一起

無邊分割列印與留邊分割列印的紙張貼步驟並不相同。

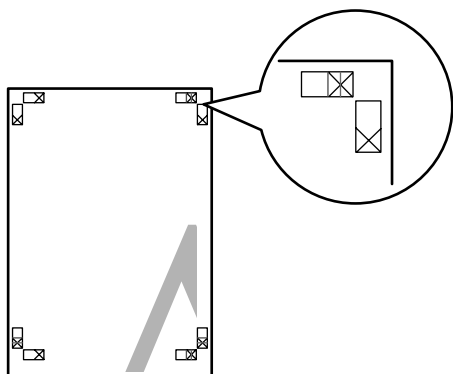
## 無邊分割列印

這個單元是說明如何把四張印出的頁面貼在一起。檢查並比對印出的頁面，依照下圖中的順序於紙張背面貼上膠帶，將頁面拼貼在一起。



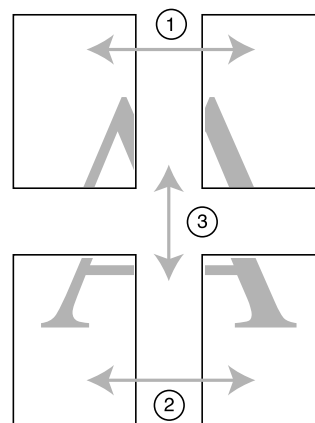
## 留邊分割列印

當選擇“拼貼校正輔助線”時，則在紙張上會印出下列記號。請查看下列步驟，使用校正輔助線將四張印出的頁面貼在一起。



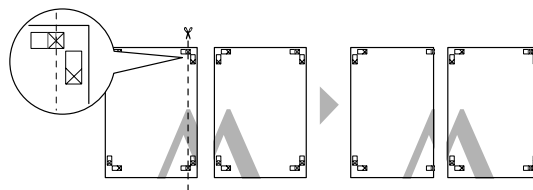
附註：

黑白列印的校正輔助線是黑色。

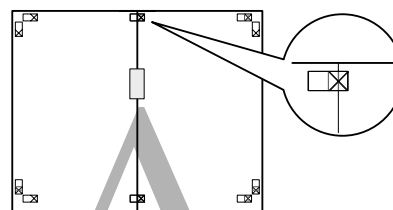


以下說明如何把四張印出的頁面貼在一起。

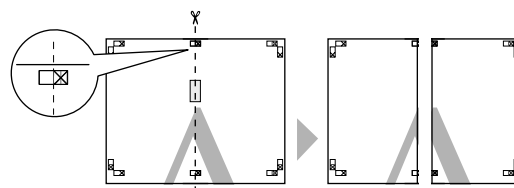
- 1 沿著校正輔助線 (垂直藍線) 裁切左上方的紙張。



- 2 將左上方的紙張疊放在右上方的紙張上。依照下圖對齊 X 標記，並用透明膠帶暫時貼住紙張背面。



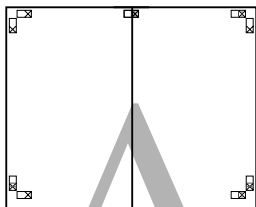
- 3 當兩張紙重疊後，沿著校正輔助線 (垂直紅線) 裁切紙張。



## 多樣化列印

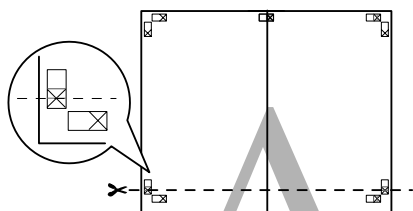
- 4** 將左上方的紙張與右上方的紙張拼貼在一起。

用膠帶於背面將紙張貼在一起。

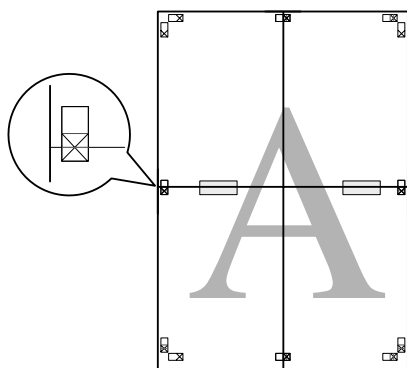


- 5** 重複步驟 1 至 4 拼貼下半部的紙張。

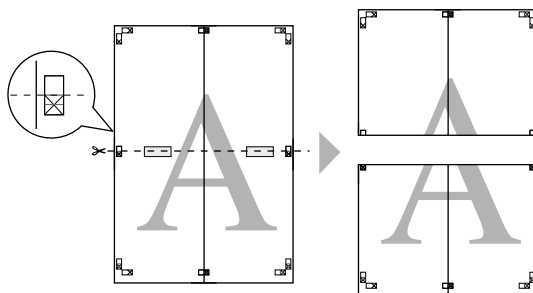
- 6** 沿著校正輔助線 (水平藍線) 裁切上半部紙張的底部。



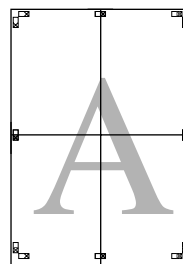
- 7** 將上半部的紙張疊放在下半部的紙張上。依照下圖對齊 X 標記，並用透明膠帶暫時貼住紙張背面。



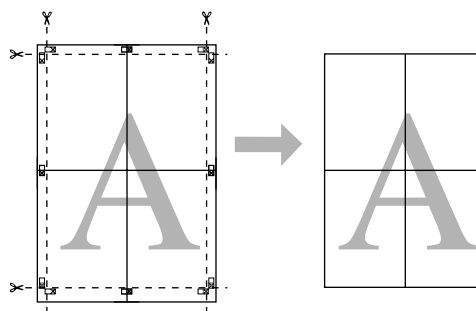
- 8** 當兩張紙重疊後，沿著校正輔助線 (水平紅線) 裁切紙張。



- 9** 將上方的紙張與上方的紙張拼貼在一起。  
用膠帶於背面將紙張貼在一起。



- 10** 將所有紙張拼貼在一起後，沿著向外的裁切線裁切邊界。



## 在自訂紙張上進行列印

對於印表機驅動程式未支援的紙張大小，您也可以在这些紙張上進行列印。若您透過下列步驟建立並儲存自訂紙張大小，則可從應用程式的“頁面設定”中選擇已儲存的紙張大小。若您的應用程式支援自訂紙張大小，請依照下列步驟選擇相同於您在應用程式中建立的大小，然後進行列印。



您可登錄下列大小。

本印表機支援的最小紙張大小為 210 (寬) x 297 (長)。若您建立的自訂紙張大小小於此最小尺寸設定，您可在大於 210 (寬) x 297 (長) mm 的紙張上進行列印，然後依您的需求裁切邊界。

寬度	Epson Stylus Pro 9890 : 89 至 1118 mm Epson Stylus Pro 7890 : 89 至 610 mm
長度*	Windows : 127 至 15000 mm Mac OS X : 127 至 15,240 mm

\* 若使用支援長條紙列印的應用程式，則紙張長度可以更長。但實際列印大小則依應用程式、印表機中所饋入的紙張大小及電腦環境而定。

### 附註：

- 在 Mac OS X 中使用“Custom Paper Sizes”時，若指定太大而無法饋入本印表機的紙張大小，將會無法正確列印。
- 可用的輸出大小會受到應用程式的限制。

## 進行 Windows 設定

- 1 當出現印表機驅動程式的“主選單”畫面時，請按下『自訂』鍵。

請參考第 52 頁“列印設定”

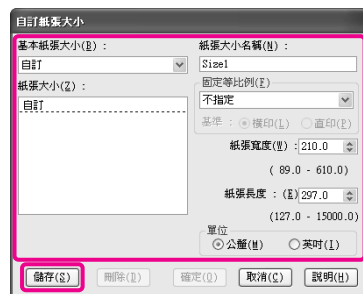


### 附註：

若同時在“來源”選擇“單張紙”，以及在“紙張設定”選擇“無邊”，您將無法選擇“自訂”。

- 2 在“自訂紙張大小”畫面中，請設定您要使用的紙張大小，然後按下『儲存』鍵。

- 在“紙張大小名稱”中最多可以輸入 24 個字元。
- 您可以藉由在“基本紙張大小”中選擇接近您要設定的自訂紙張大小，輕鬆地更改尺寸。
- 若長度及寬度比例與自訂紙張大小一樣，請從“固定等比例”中選擇比例並且在“基準”中選擇“橫印”或“直印”。在這種情況下，您只能調整“紙張寬度”或“紙張長度”。





## 多樣化列印

## 附註：

- 若要變更已儲存的紙張大小，請從左側清單中選擇紙張大小名稱。
- 若要刪除已儲存的自訂紙張大小，請從左側清單中選擇紙張大小名稱，然後按下『刪除』鍵。
- 您最多可儲存 100 組紙張大小。

## 3 按下『確定』鍵。

您可從“紙張設定”畫面的“大小”中選擇已儲存的紙張大小。

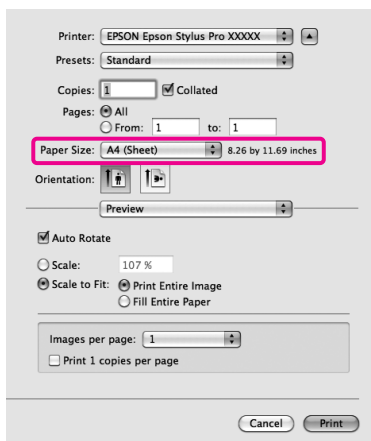
現在，您可以按照平時操作的步驟進行列印。

## 進行 Mac OS X 設定

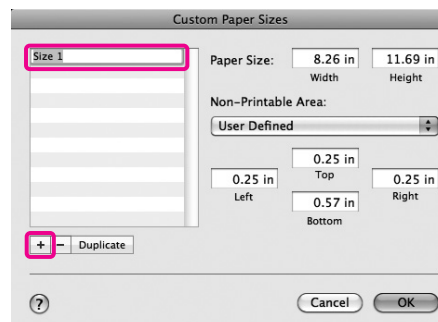
## 1 當出現“Print”畫面時，從“Paper Size”清單中選擇“Manage Custom Sizes”。

當您使用 Mac OS X 10.4 時，或由於 Mac OS X 10.6 或 10.5 所用的應用程式，導致“Page Setup”畫面的項目未顯示在“Print”畫面中，請開啓“Page Setup”畫面並進行設定。

☞ 請參考第 53 頁“列印步驟 (Mac OS X)”



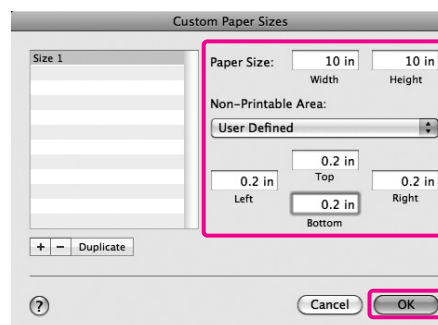
## 2 按下『+』鍵，輸入紙張大小名稱。



## 3 在“Paper Size”輸入“Width”、“Height”，接著輸入邊界，然後按下『OK』鍵。

您可依據列印方法設定紙張大小及印表機邊界。

頁面設定	頁面大小	印表機邊界
Sheet	支援的紙張大小	上左右各 3 mm 下邊界 14.2 mm
Roll Paper	支援的紙張大小	上下左右各 3 mm
Roll Paper - Banner	支援的紙張大小	上下各 0 mm 左右各 3 mm
Roll Paper - Boderless (Auto Expand)	支援的無邊列印紙張寬度	上下左右各 0 mm
Roll Paper - Boderless (Retain Size)	支援的無邊列印紙張寬度 + 6 mm	上下左右各 0 mm
Roll Paper - Boderless Banner		



## 多變化列印

## 附註：

- 若要變更已儲存的內容，請從 “Custom Paper Sizes” 畫面的左側清單中選擇紙張大小名稱。
- 若要複製已儲存的自訂紙張大小，請從 “Custom Paper Sizes” 的左側清單中選擇紙張大小名稱，然後按下 『Duplicate』 鍵。
- 若要刪除已儲存的自訂紙張大小，請從 “Custom Paper Sizes” 的左側清單中選擇紙張大小名稱，然後按下 『-』 鍵。
- 自訂紙張大小設定會根據作業系統的版本而不同。詳細說明，請查看作業系統的相關文件。

## 4

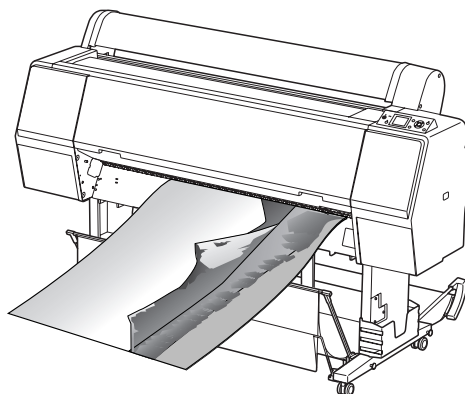
按下 『OK』 鍵。

您可從 “Paper Size” 選單中選擇已儲存的紙張大小。

現在，您可以按照平時操作的步驟進行列印。

## 滾筒紙的長條紙列印

若有在應用程式中建立及設定長條紙列印的列印資料，將可列印橫幅與全景圖片。



有兩種列印橫幅的方法。

印表機驅動程式來源	支援的應用程式
滾筒紙	文件製作工具、影像編輯軟體等*
滾筒紙 (長條紙)	支援長條紙列印的應用程式

\* 以特定應用程式支援的大小建立列印資料，同時維持列印長度與寬度比例。

下列為可用的列印尺寸。

本印表機支援的最小紙張大小為 210 (寬) x 297 (長)。若您建立的自訂紙張大小小於此最小尺寸設定，您可在大於 210 (寬) x 297 (長) mm 的紙張上進行列印，然後依您的需求裁切邊界。

可用的紙張大小	
寬度	Epson Stylus Pro 9890 : 89 至 1118 mm Epson Stylus Pro 7890 : 89 至 610 mm
長度*	Windows : 最大 15000 mm Mac OS X : 最大 15240 mm

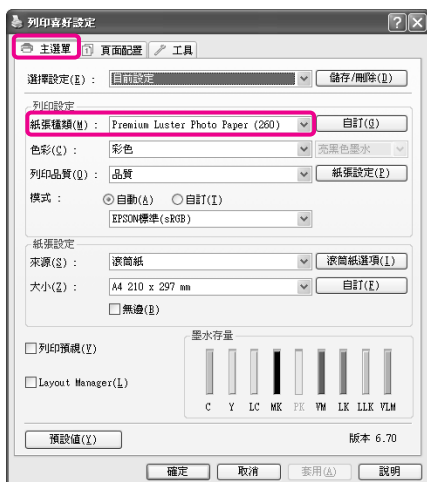
\* 若使用支援長條紙列印的應用程式，則紙張長度可以更長。但實際列印大小則依應用程式、印表機中所饋入的紙張大小及電腦環境而定。

## 多樣化列印

## 進行 Windows 設定

- 1 在印表機驅動程式的“主選單”畫面中，選擇“紙張種類”。

請參考第 52 頁“列印設定”



- 2 從“來源”清單選擇“滾筒紙”或“滾筒紙 (長條紙)”。



## 附註：

- ❑ 對於支援長條紙列印的應用程式，您只能使用“滾筒紙 (長條紙)”。
- ❑ 選擇“滾筒紙 (長條紙)”會將紙張的上下邊界設為 0 mm。

- 3 按下『滾筒紙選項』鍵，然後從“自動裁切”清單選擇“正常裁切”或“關”。



- 4 如有需要，可按下『自訂』鍵並將紙張大小調整至資料的大小。

## 附註：

若您使用支援長條紙列印的應用程式，只要在“來源”中選擇“滾筒紙 (長條紙)”，即無須設定“自訂紙張大小”。

- 5 按下“頁面配置”選單，選擇“縮放選項”，然後選擇“印至一頁”或“符合滾筒紙寬度”。



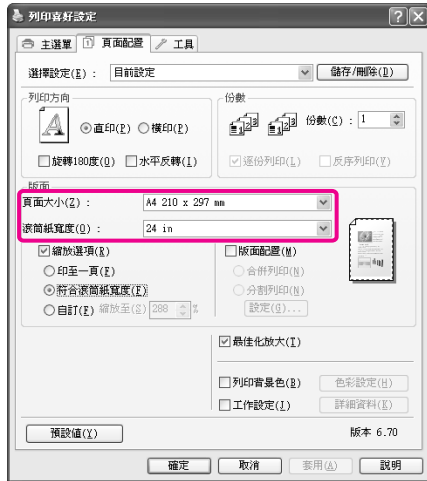
## 附註：

若您使用支援長條紙列印的應用程式，只要在“來源”中選擇“滾筒紙 (長條紙)”，即無須設定“縮放選項”。

## 多樣化列印

6

從“頁面大小”清單中選擇使用應用程式建立的資料大小，並在“滾筒紙寬度”或“實際列印的紙張大小”中選擇印表機中所饋入的滾筒紙寬度。



**附註：**  
會略過支援長條紙列印之應用程式的設定。

7

請確定已點選“最佳化放大”檢查盒。



8

檢查其他設定，然後開始列印。

## 進行 Mac OS X 設定

1

當出現“Print”畫面時，從“Paper Size”中選擇使用應用程式建立的紙張大小。

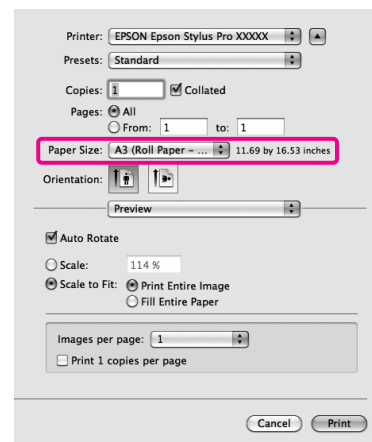
當您使用 Mac OS X 10.4 時，或由於 Mac OS X 10.6 或 10.5 所用的應用程式，導致“Page Setup”畫面的項目未顯示在“Print”畫面中，請開啓“Page Setup”畫面並進行設定。

請參考第 53 頁“列印步驟 (Mac OS X)”

您也可以選擇下列的“Paper Size”進行無邊長條紙列印。XXXX 是實際的紙張大小，如 A4。

XXXX (Roll Paper - Banner)：在上下方列印 0 mm 的邊界，在左右側列印 3 mm 的邊界。

XXXX (Roll Paper - Borderless Banner)：印表機驅動程式會在紙張寬度的部分，左右側大約放大 3 mm，因此左右側不會出現 3 mm 的邊界，但您必須事先在左右側建立超過 3 mm 寬的資料。上下邊界為 0 mm。



從“Paper Size”清單中選擇“Manage Custom Sizes”，然後設定紙張大小。

多樣化列印

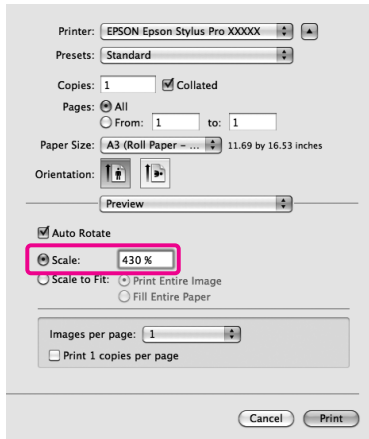
**2** 根據您要列印的紙張大小，輸入縮放比例以放大先前使用應用程式建立的資料大小。

您可設定以下縮放值。

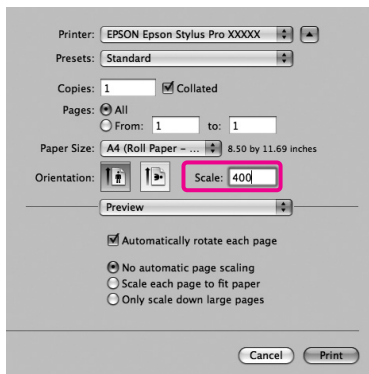
Mac OS X 10.6 及 10.5：1 至 10,000 %

Mac OS X 10.4：1 至 400 %

**Mac OS X 10.6**



**Mac OS X 10.4 或 10.5**



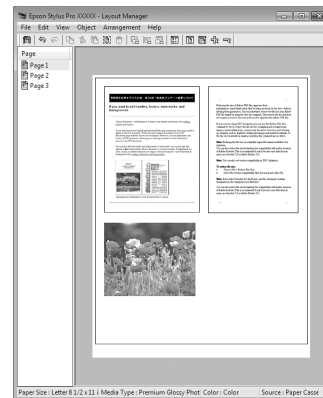
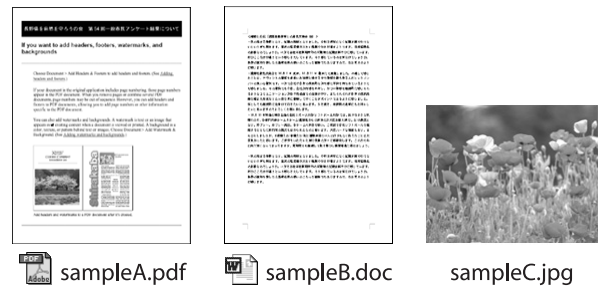
到此已完成長條紙設定。

現在，您可以按照平時操作的步驟進行列印。

**Layout Manager (僅適用 Windows)**

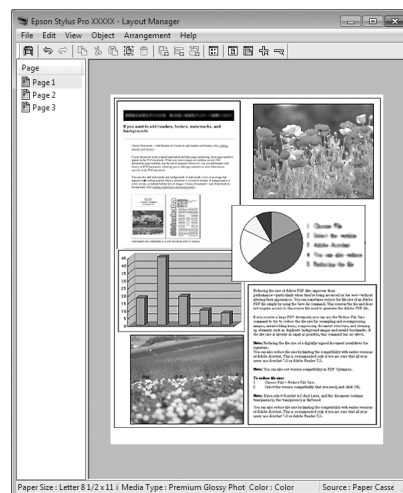
“Layout Manager”功能可供您自由放置由不同應用程式所製作的多份列印資料，並同時加以列印。

您可依自己的喜好放置多份列印資料，即可建立海報或展示資料。此外，“Layout Manager”還可讓您有效使用紙張。



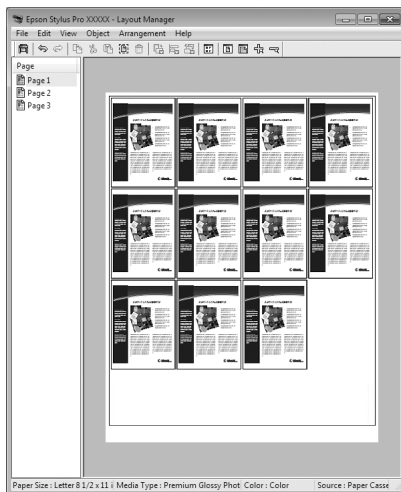
以下為版面配置的範例。

**放置多個資料項目**

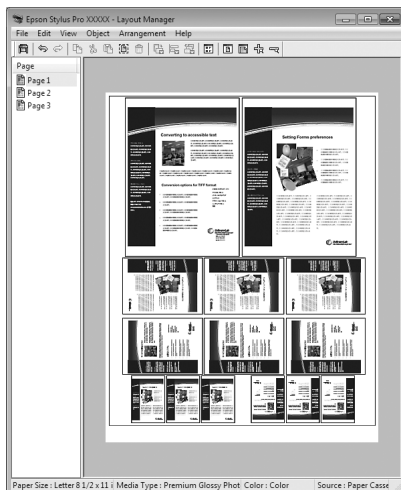


## 多樣化列印

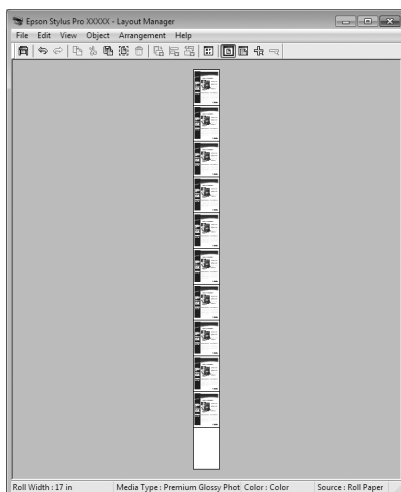
## 放置相同的資料



## 自由放置資料



## 在滾筒紙張上放置資料



## 列印的設定步驟

- 1 確定印表機已接上並完成列印準備。
- 2 在應用程式中開啓您要列印的檔案。
- 3 在印表機驅動程式的“主選單”畫面中選擇“Layout Manager”，然後在“大小”中選擇您在應用程式中設定的文件大小。

☞ 請參考第 52 頁“列印設定”



## 附註：

“Layout Manager”畫面上會使用在此處設定的“大小”。實際列印紙張尺寸則是在步驟 7 的畫面中設定。

- 4 按下『確定』鍵。當您使用應用程式進行列印時，“Layout Manager”畫面將會開啓。

並未列印出列印資料，但會將單頁作為一個物件放置在“版面配置管理員”畫面的紙張上。

- 5 讓“版面配置管理員”畫面保持開啓，重複步驟 2 到 4 配置下一份資料。

物件會加入“版面配置管理員”畫面中。

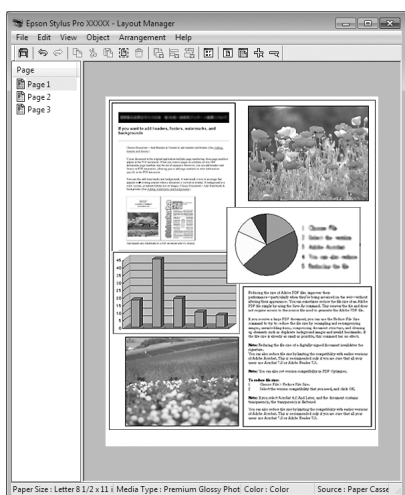
## 多樣化列印

6 在“Layout Manager”畫面上配置物件。

在“Layout Manager”畫面上，您可用拖曳方式移動和重新調整物件的大小，以及使用工具按鍵和“物件”選單對齊和旋轉物件。

在“偏好設定”或“配置設定”畫面中，您可調整物件的整體大小，並加以放置。

請參考“Layout Manager”畫面的說明，瞭解各項功能的詳細資訊。



7 點選“檔案”-“屬性”，並於印表機驅動程式畫面上調整列印設定。



設定“紙張種類”、“來源”、“大小”等設定。

8 點選“Layout Manager”畫面的“檔案”選單，然後按下『列印』鍵。

開始進行列印。

## 儲存及叫用版面配置管理員設定

您可將“Layout Manager”畫面配置與設定內容儲存至檔案中。若有需要，您可以在半途中關閉應用程式，您可先將資料儲存至檔案，並於稍後開啓以繼續工作。

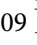
## 儲存

- 1 在“Layout Manager”畫面中，點選“檔案”選單並選擇“另存新檔”。
- 2 輸入檔案名稱，選擇儲存位置，然後按下『儲存』鍵。
- 3 關閉“Layout Manager”畫面。

## 開啓已儲存的檔案

- 1 在 Windows 中用滑鼠右鍵按下工作列上的工具程式監控圖示 (  )，然後在顯示的選單上點選“Layout Manager”。

會出現“Layout Manager”畫面。

若 Windows 工作列上未顯示工具程式監控圖示  請參考第 109 頁“工具程式選單總覽”

- 2 在“Layout Manager”畫面中，點選“檔案”選單並選擇“開啓”。
- 3 選擇位置並開啓所需的檔案。

# 色彩管理列印

## 關於色彩管理

即使用您使用相同的影像資料，在原始影像及顯示的影像之間看起來仍會有所差異。列印結果也可能與您在顯示器上所看到的影像有所差異。這是因為輸入及輸出裝置的特性差異所導致。例如：掃描器或數位相機等輸入裝置，會將色彩匯入為電子資料，而顯示器螢幕或印表機等輸出裝置則是依據色彩資料重製色彩。色彩管理系統是用於調整輸入與輸出裝置在色彩轉換特性上的差異。各種作業系統都配有色彩管理系統，例如 Windows 的 ICM，以及 Mac OS X 的 ColorSync，作用與用於處理影像的應用程式一樣。

在色彩管理系統中，會使用稱為「描述檔」的色彩定義檔案，在裝置之間執行色彩配對。(本檔案也稱為 ICC 描述檔)。輸入裝置的描述檔稱為「輸入描述檔」(或「來源描述檔」)；而輸出裝置，例如印表機的描述檔則稱為「印表機描述檔」(或「輸出描述檔」)。在本印表機的驅動程式中，每種紙張均有不同的描述檔。

輸入裝置的色彩轉換區域及輸出裝置的色彩重製區域是不同的。因此，即使使用描述檔執行色彩配對，仍有一些色彩區域無法相配對。除了指定描述檔外，色彩管理系統也能將無法配對區域的轉換條件指定為「上色法」。上色法的名稱及類型依您所使用的色彩管理系統而有別。

透過在輸入裝置及印表機之間執行色彩管理，您也無法將列印結果與在顯示器上看到的影像色彩相配合。若要使兩者的色彩相符，您還必須在輸入裝置及顯示器之間執行色彩管理。

## 色彩管理列印設定

您可以使用本印表機的印表機驅動程式執行色彩管理，方法有下列兩種。

根據您所使用的應用程式、作業系統環境及列印目的等，選擇最佳的方法。

### 使用應用程式設定色彩管理

此方法是使用支援色彩管理的應用程式，應用程式的色彩管理系統會執行所有的色彩管理程序。若要在不同的作業系統環境中使用共用的應用程式取得相同的色彩管理列印結果，便可以使用這個方法。

☞ 請參考第 145 頁「使用應用程式設定色彩管理」

### 使用印表機驅動程式設定色彩管理

印表機驅動程式會使用作業系統的色彩管理系統，並執行所有的色彩管理程序。您可透過以下兩種方法在印表機驅動程式中進行色彩管理。

#### □ Host ICM (Windows)/ColorSync (Mac OS X)

使用支援色彩管理的應用程式進行列印時，即會完成設定。若要在相同的作業系統下使用不同的應用程式取得相似的列印結果，這將會相當有效。

☞ 請參考第 146 頁「以 Host 機 ICM (Windows) 進行色彩管理列印」

☞ 請參考第 148 頁「以 ColorSync (Mac OS X) 進行色彩管理列印」

#### □ 驅動程式 ICM(僅限 Windows)

允許使用不支援色彩管理的應用程式執行色彩管理列印。

☞ 請參考第 149 頁「以驅動程式 ICM 進行色彩管理列印(僅適用 Windows)」



## 設定描述檔

輸入描述檔、印表機描述檔及上色法 (配對方法) 的設定，會視三種色彩管理列印而有不同，原因是這三種色彩管理列印是使用不同的色彩管理引擎，而不同引擎間的色彩管理使用方式並不相同。依照下表所述，在印表機驅動程式或應用程式中進行設定。

	輸入描述檔設定	印表機描述檔設定	上色法設定
驅動程式 ICM (Windows)	印表機驅動程式	印表機驅動程式	印表機驅動程式
Host ICM (Windows)	應用程式	印表機驅動程式	印表機驅動程式
ColorSync (Mac OS)	應用程式	印表機驅動程式	應用程式
應用程式	應用程式	應用程式	應用程式

在執行本印表機的印表機驅動程式所安裝的色彩管理時，每一種紙張種類都需要印表機描述檔。您可從印表機驅動程式的設定畫面選擇描述檔。

請參考下列單元以瞭解詳細資訊。

☞ 請參考第 149 頁 “以驅動程式 ICM 進行色彩管理列印 (僅適用 Windows)”

☞ 請參考第 146 頁 “以 Host 機 ICM (Windows) 進行色彩管理列印”

☞ 請參考第 148 頁 “以 ColorSync (Mac OS X) 進行色彩管理列印”

☞ 請參考第 145 頁 “使用應用程式設定色彩管理”

## 使用應用程式設定色彩管理

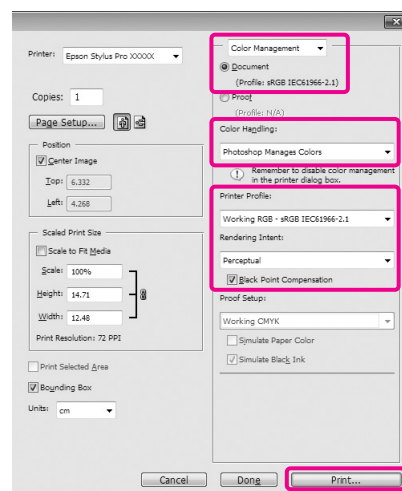
使用具有色彩管理功能的應用程式進行列印。在應用程式中指定色彩管理設定，並停用印表機驅動程式的色彩調整功能。

**1** 在應用程式中指定色彩管理設定。

Adobe Photoshop CS4 的範例

開啓 “Print / 列印” 畫面。

選取 “Color Management / 色彩管理”，然後選擇 “Document / 文件”。將 “Color Handling / 色彩處理” 設為 “Photoshop Manages Colors / Photoshop 管理色彩”，選擇 “Printer Profile / 印表機設定檔” 和 “Rendering Intent / 渲染色彩比對方式”，然後按下 『Print / 列印』 鍵。



**2** 顯示印表機驅動程式的設定畫面 (Windows) 或 “Print” 畫面 (Mac OS X)。

指定印表機驅動程式設定。

### 適用 Windows

☞ 請參考第 52 頁 “列印設定”

### 適用 Mac OS X

☞ 請參考第 53 頁 “列印步驟 (Mac OS X)”

3 將色彩管理設定為關閉。

#### 適用 Windows

在“主選單”畫面中，將“模式”設為“自訂”，然後選擇“關閉(不做色彩校正)”。

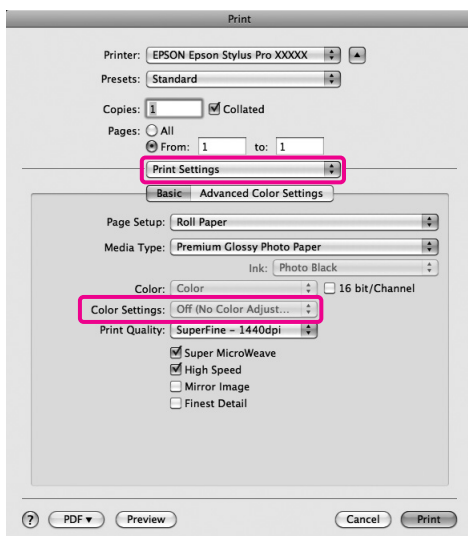


#### 附註：

在使用 Windows 7/Windows Vista/Windows XP (Service Pack 2 或更新版本及 .NET 3.0) 時，會自動選擇“關閉(不做色彩校正)”。

#### 適用 Mac OS X

從清單中選擇“Print Settings / 列印設定”，然後在“Color Settings”中選擇“Off (No Color Adjustment)”。



4 檢查其他設定，然後開始列印。

## 使用印表機驅動程式設定色彩管理

### 以 Host 機 ICM (Windows) 進行色彩管理列印

使用已內嵌輸入描述檔的影像資料。此外，應用程式必須支援 ICM。

1 透過應用程式進行色彩調整設定。

根據應用程式的類型，依照下表進行設定。

Adobe Photoshop CS3 或更新版本  
Adobe Photoshop Elements 6.0 或更新版本  
Adobe Photoshop Lightroom 1 或更新版本

作業系統	色彩管理設定
Windows 7 Windows Vista	印表機管理色彩
Windows XP (Service Pack 2 或更新版本及 .NET 3.0 或更新版本)	印表機管理色彩
Windows XP (上述版本以外)	無色彩管理

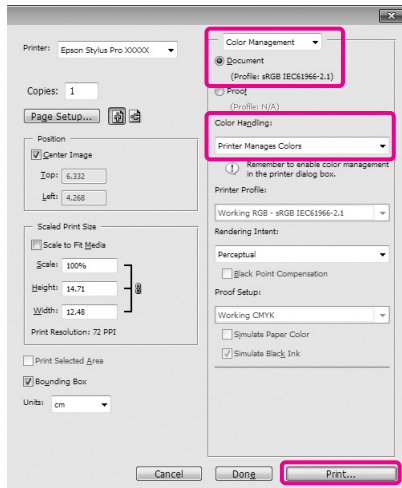
在其他應用程式中，請設定“無色彩管理”。

Adobe Photoshop CS4 的範例

開啓“Print / 列印”畫面。

## 色彩管理列印

選取“Color Management / 色彩管理”，然後選擇“Document / 文件”。將“Color Handling / 色彩處理”設為“Printer Manages Colors / 印表機管理色彩”，然後按下『Print / 列印』鍵。



在使用無色彩管理功能的應用程式時，請從步驟 2 開始操作。

2 在印表機驅動程式的“主選單”畫面中，請將“模式”設為“自訂”並選擇“ICM”，然後按下『進階』鍵。

請參考第 52 頁“列印設定”



3 點選“Host ICM”。

當您在“主選單”畫面的“紙張種類”中選擇 Epson 原廠專用紙時，會自動選擇對應該紙張的印表機描述檔，並顯示於“印表機描述檔說明”中。

若要變更描述檔，請選擇最下方的“顯示所有描述檔”。



4 檢查其他設定，然後開始列印。

## 色彩管理列印

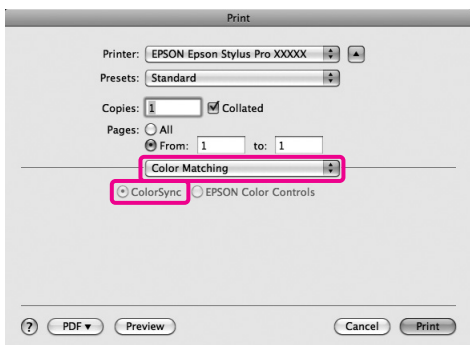
## 以 ColorSync (Mac OS X) 進行色彩管理列印

使用已內嵌輸入描述檔的影像資料。此外，應用程式必須支援 ColorSync。

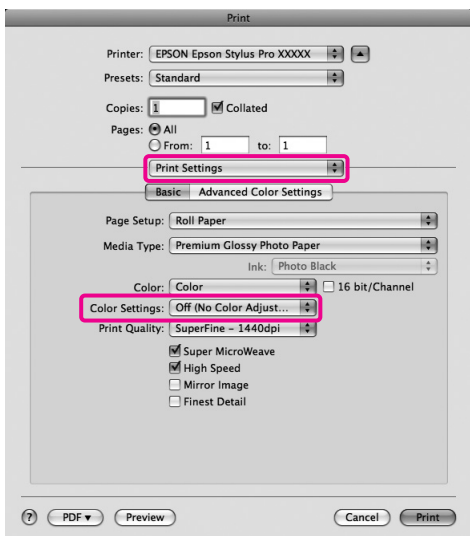
**Mac OS X 10.5 或 10.6：**

根據您所用的應用程式，可能不支援以 ColorSync 進行色彩管理列印。

- 1 停用應用程式的色彩管理功能。
- 2 顯示 “Print / 列印” 畫面。  
請參考第 53 頁 “列印步驟 (Mac OS X)”
- 3 從清單中選擇 “Color Matching”，並按下 『ColorSync』 鍵。



- 4 在 Mac OS X 10.5 中，從清單中選擇 “Print Settings / 列印設定”，然後在 “Color Settings” 選擇 “Off (No Color Adjustment)”。

**Mac OS X 10.4**

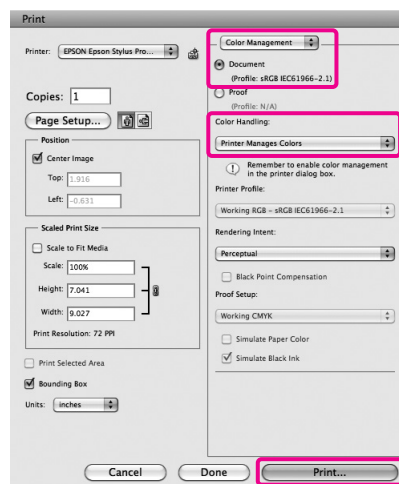
- 1 停用應用程式的色彩管理功能。  
根據應用程式的類型，依照下表進行設定。

應用程式	色彩管理設定
Adobe Photoshop CS3 或以上版本 Adobe Photoshop Lightroom 1 或以上版本 Adobe Photoshop Elements 6 或以上版本	印表機管理色彩
其他應用程式	無色彩管理

Adobe Photoshop CS4 的範例

開啓 “Print / 列印” 畫面。

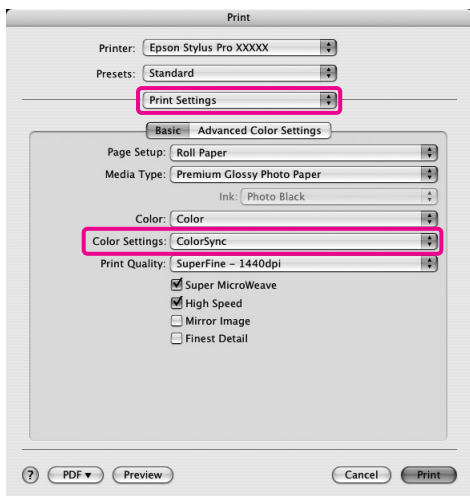
選取 “Color Management / 色彩管理”，然後選擇 “Document / 文件”。將 “Color Handling / 色彩處理” 設為 “Printer Manages Colors / 印表機管理色彩”，然後按下 『Print / 列印』 鍵。



- 2 顯示 “Print / 列印” 畫面，從清單中選擇 “Print Settings / 列印設定”，然後將 “Color Settings” 設為 “ColorSync”。

## 色彩管理列印

請參考第 53 頁 “列印步驟 (Mac OS X)”



3

檢查其他設定，然後開始列印。

## 以驅動程式 ICM 進行色彩管理列印 (僅適用 Windows)

印表機驅動程式使用本身的印表機描述檔來執行色彩管理。您可使用以下兩種色彩校正方法。

### ❑ 驅動程式 ICM (基本)

指定一種描述檔及上色法，用以處理整個影像資料。

### ❑ 驅動程式 ICM (進階)

印表機驅動程式會區別影像資料，並分類至**影像**、**圖形**及**文字**區。指定三種描述檔及上色法，用以處理各區的資料。

### 使用具有色彩管理功能的應用程式時

在進行印表機驅動程式設定前，請先使用應用程式進行色彩處理的設定。

根據應用程式的類型，依照下表進行設定。

Adobe Photoshop CS3 或更新版本  
 Adobe Photoshop Elements 6.0 或更新版本  
 Adobe Photoshop Lightroom 1 或更新版本

作業系統	色彩管理設定
Windows 7 Windows Vista	印表機管理色彩
Windows XP (Service Pack 2 或更新版本及 .NET 3.0 或更新版本)	
Windows XP (上述版本以外)	無色彩管理

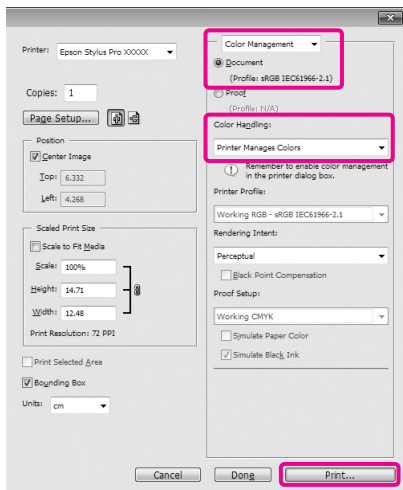
在其他應用程式中，請設定 “無色彩管理”。

Adobe Photoshop CS4 的範例

開啓 “Print / 列印” 畫面。

## 色彩管理列印

選取“Color Management / 色彩管理”，然後選擇“Document / 文件”。將“Color Handling / 色彩處理”設為“Printer Manages Colors / 印表機管理色彩”，然後按下『Print / 列印』鍵。



1 在印表機驅動程式的“主選單”畫面中，請將“模式”設為“自訂”並選擇“ICM”，然後按下『進階』鍵。

☞ 請參考第 52 頁“列印設定”



2 在“ICM”畫面的“ICM 模式”中，選擇“驅動程式 ICM (基本)”或“驅動程式 ICM (進階)”。

若您選擇“驅動程式 ICM (進階)”，您可以個別指定影像、圖形及文字資料的描述檔及上色法。

上色法	說明
飽和度	執行轉換，保持目前的飽和度不變。
感應式	執行轉換，以製造視覺上更為自然的影像。當影像資料使用較廣的色階時，將使用本功能。
相對公制色度	執行轉換，使原始資料中的色階座標與白點 (或色溫) 座標符合其所對應的列印座標。本功能可用於許多類型的色彩配對。
絕對公制色度	對原始及列印資料指派絕對色階座標，並執行轉換。因此將不會在原始及列印資料的任何白點 (或色溫) 上執行色調調整。本功能用於特殊用途，例如標誌彩色列印等。



3 檢查其他設定，然後開始列印。

# 紙張資訊

## 紙張資訊

Epson 為噴墨印表機提供特別設計的紙張，以滿足最高品質的列印需求。

項目	說明
紙張種類	敘述紙張種類名稱。
紙張大小	敘述單張紙的紙張大小及滾筒紙的寬度。
無邊	<p>敘述是否可使用無邊列印。</p> <p>建議：適用於無邊列印的建議紙張。</p> <p>可能：可能以無邊列印。</p> <p>無法：不支援無邊列印。</p> <p>* 可以在紙張上以無邊無邊列印，但可能會降低列印品質，或可能由於紙張放大或縮小而造成多餘的邊界。另外，某些品質較差的紙張產品可能無法用於無邊列印。</p>
厚度	敘述每種紙張的厚度。
紙軸直徑	敘述滾筒紙的紙軸直徑。
ICC 描述檔	敘述紙張種類的 ICC 描述檔。作為在印表機驅動程式或應用程式中所顯示的描述檔名稱。描述檔的檔案名稱用以作為印表機驅動程式或應用程式中的描述檔名稱。使用亮黑色及消光黑墨水的紙張產品皆提供各自的描述檔。
印表機驅動程式的紙張種類	敘述印表機驅動程式的紙張種類。請確定將您在印表機驅動程式中所設定的紙張種類符合印表機中所裝入的紙張，否則列印品質可能會下降。
自動裁切	<p>敘述是否支援自動裁切。</p> <p>Y：支援自動裁切。</p> <p>N：不支援自動裁切。請使用市售的刀片裁切紙張。</p>

## 紙張資訊

## 滾筒紙

Premium Glossy Photo Paper (250)				
紙張大小		無邊	厚度	紙軸直徑
406 mm	16"	建議	0.27 mm	3"
610 mm	24"			
914 mm *	36" *			
1118 mm *	44" *			
ICC 描述檔		印表機驅動程式的紙張種類		自動裁切
亮黑色	消光黑	Photo Paper	Premium Glossy Photo Paper (250)	Y
Pro9890_9908_7890_7908 PremiumGlossyPhoto Paper250.icc	ó			

Premium Semigloss Photo Paper (250)				
紙張大小		無邊	厚度	紙軸直徑
406 mm	16"	建議	0.27 mm	3"
610 mm	24"			
914 mm *	36" *			
1118 mm *	44" *			
ICC 描述檔		印表機驅動程式的紙張種類		自動裁切
亮黑色	消光黑	Photo Paper	Premium Semigloss Photo Paper (250)	Y
Pro9890_9908_7890_7908 PremiumSemigloss PhotoPaper250.icc	ó			



## 紙張資訊

Premium Luster Photo Paper (260)				
紙張大小		無邊	厚度	紙軸直徑
254 mm	10"	建議	0.27 mm	3"
300 mm	12"			
406 mm	16"			
508 mm	20"	無法		
610 mm	24"	建議		
914 mm *	36" *			
1118 mm *	44" *			
ICC 描述檔		印表機驅動程式的紙張種類		自動裁切
亮黑色	消光黑	Photo Paper	Premium Luster Photo Paper (260)	Y
Pro9890_9908_7890_7908 PremiumLusterPhoto Paper260.icc	ó			

Premium Luster Photo Paper (260)				
紙張大小		無邊	厚度	紙軸直徑
406 mm	16"	建議	0.27 mm	3"
610 mm	24"			
914 mm *	36" *			
1118 mm *	44" *			
ICC 描述檔		印表機驅動程式的紙張種類		自動裁切
亮黑色	消光黑	Photo Paper	Premium Luster Photo Paper (260)	Y
Pro9890_9908_7890_7908 PremiumSemimatte PhotoPaper260.icc	ó			

Photo Paper Gloss 250				
紙張大小		無邊	厚度	紙軸直徑
432 mm	17"	建議	0.25 mm	3"
610 mm	24"			
914 mm *	36" *			
1118 mm *	44" *			
ICC 描述檔		印表機驅動程式的紙張種類		自動裁切
亮黑色	消光黑	Photo Paper	Photo Paper Gloss 250	Y
Pro9890_9908_7890_7908 PhotoPaperGloss250.icc	ó			

## 紙張資訊

Premium Glossy Photo Paper (170)				
紙張大小		無邊	厚度	紙軸直徑
420 mm (A2)		無法	0.18 mm	2"
610 mm	24"	建議		
914 mm *	36" *			
1118 mm *	44" *			
ICC 描述檔		印表機驅動程式的紙張種類		自動裁切
亮黑色	消光黑	Photo Paper	Premium Glossy Photo Paper (170)	Y
Pro9890_9908_7890_7908 PremiumGlossyPhoto Paper170.icc	ó			

Premium Semigloss Photo Paper (170)				
紙張大小		無邊	厚度	紙軸直徑
420 mm (A2)		無法	0.18 mm	2"
610 mm	24"	建議		
914 mm *	36" *			
1118 mm *	44" *			
ICC 描述檔		印表機驅動程式的紙張種類		自動裁切
亮黑色	消光黑	Photo Paper	Premium Semigloss Photo Paper (170)	Y
Pro9890_9908_7890_7908 PremiumSemigloss PhotoPaper170.icc	ó			

Epson Proofing Paper White Semimatte				
紙張大小		無邊	厚度	紙軸直徑
330 mm	13"	可能	0.25 mm	3"
432 mm	17"			
610 mm	24"			
914 mm *	36" *			
1118 mm *	44" *			
ICC 描述檔		印表機驅動程式的紙張種類		自動裁切
亮黑色	消光黑	Proofing Paper	Epson Proofing Paper White Semimatte	Y
Pro9890_9908_7890_7908 EpsonProofingPaper WhiteSemimatte.icc	ó			

## 紙張資訊

Epson Proofing Paper Publication				
紙張大小		無邊	厚度	紙軸直徑
330 mm	13"	可能	0.20 mm	3"
432 mm	17"			
610 mm	24"			
914 mm *	36" *			
1118 mm *	44" *			
ICC 描述檔		印表機驅動程式的紙張種類		自動裁切
亮黑色	消光黑	Proofing Paper	Epson Proofing Paper Publication	Y
Pro9890_9908_7890_7908 EpsonProofingPaper Publication.icc	ó			

Epson Proofing Paper Commercial				
紙張大小		無邊	厚度	紙軸直徑
330 mm	13"	可能	0.20 mm	3"
432 mm	17"			
610 mm	24"			
914 mm *	36" *			
1118 mm *	44" *			
ICC 描述檔		印表機驅動程式的紙張種類		自動裁切
亮黑色	消光黑	Proofing Paper	Epson Proofing Paper Commercial	Y
Pro9890_9908_7890_7908 EpsonProofingPaper Commercial.icc	ó			

Enhanced Synthetic Paper				
紙張大小		無邊	厚度	紙軸直徑
610 mm	24"	可能	0.12 mm	2"
1118 mm *	44" *			
ICC 描述檔		印表機驅動程式的紙張種類		自動裁切
亮黑色	消光黑	Others	Enhanced Synthetic Paper	Y
ó	Pro9890_9908_7890_7908 EnhancedSyntheticPaper.icc			

## 紙張資訊

Enhanced Adhesive Synthetic Paper				
紙張大小		無邊	厚度	紙軸直徑
610 mm	24"	可能	0.17 mm	2"
1118 mm *	44" *			
ICC 描述檔		印表機驅動程式的紙張種類		自動裁切
亮黑色	消光黑	Others	Enhanced Adhesive Synthetic Paper	Y
ó	Pro9890_9908_7890_7908 EnhancedAdhesive SyntheticPaper.icc			

Doubleweight Matte Paper				
紙張大小		無邊	厚度	紙軸直徑
610 mm	24"	建議	0.21 mm	2"
914 mm *	36" *			
1118 mm *	44" *			
ICC 描述檔		印表機驅動程式的紙張種類		自動裁切
亮黑色	消光黑	Matte Paper	Doubleweight Matte Paper	Y
ó	Pro9890_9908_7890_7908 DoubleweightMatte Paper.icc			

Enhanced Matte Paper				
紙張大小		無邊	厚度	紙軸直徑
432 mm	17"	可能	0.25 mm	3"
610 mm	24"			
914 mm *	36" *			
1118 mm *	44" *			
ICC 描述檔		印表機驅動程式的紙張種類		自動裁切
亮黑色	消光黑	Matte Paper	Enhanced Matte Paper	Y
Pro9890_9908_7890_7908 EnhancedMattePaper_PK.icc	Pro9890_9908_7890_7908 EnhancedMattePaper_MK.icc			

## 紙張資訊

Singleweight Matte Paper				
紙張大小		無邊	厚度	紙軸直徑
432 mm	17"	建議	0.14 mm	2"
610 mm	24"			
914 mm *	36" *			
1118 mm *	44" *			
ICC 描述檔		印表機驅動程式的紙張種類		自動裁切
亮黑色	消光黑	Matte Paper	Singleweight Matte Paper	Y
ó	Pro9890_9908_7890_7908 SingleweightMatte Paper.icc			

Watercolor Paper - Radiant White				
紙張大小		無邊	厚度	紙軸直徑
610 mm	24"	可能	0.29 mm	3"
914 mm *	36" *			
1118 mm *	44" *			
ICC 描述檔		印表機驅動程式的紙張種類		自動裁切
亮黑色	消光黑	Fine Art Paper	Watercolor Paper - Radiant White	Y
Pro9890_9908_7890_7908 WatercolorPaper-RadiantWhite_PK.icc	Pro9890_9908_7890_7908 WatercolorPaper-RadiantWhite_MK.icc			

UltraSmooth Fine Art Paper				
紙張大小		無邊	厚度	紙軸直徑
432 mm	17"	可能	0.32 mm	3"
610 mm	24"			
1118 mm *	44" *			
ICC 描述檔		印表機驅動程式的紙張種類		自動裁切
亮黑色	消光黑	Fine Art Paper	UltraSmooth Fine Art Paper	Y
Pro9890_9908_7890_7908 UltraSmoothFineArt Paper_PK.icc	Pro9890_9908_7890_7908 UltraSmoothFineArt Paper_MK.icc			

## 紙張資訊

Textured Fine Art Paper				
紙張大小		無邊	厚度	紙軸直徑
432 mm	17"	可能	0.37 mm	3"
610 mm	24"			
914 mm *	36" *			
1118 mm *	44" *			
ICC 描述檔		印表機驅動程式的紙張種類		自動裁切
亮黑色	消光黑	Fine Art Paper	Textured Fine Art Paper	Y
Pro9890_9908_7890_7908 TexturedFineArtPaper_PK.ic c	Pro9890_9908_7890_7908 TexturedFineArtPaper_MK.ic c			

Canvas				
紙張大小		無邊	厚度	紙軸直徑
610 mm	24"	可能	0.46 mm	2"
914 mm *	36" *			
1118 mm *	44" *			
ICC 描述檔		印表機驅動程式的紙張種類		自動裁切
亮黑色	消光黑	Fine Art Paper	Canvas	Y
Pro9890_9908_7890_7908 Canvas_PK.icc	Pro9890_9908_7890_7908 Canvas_MK.icc			

\* Epson Stylus Pro 7890/7908 不支援這些尺寸。

## 紙張資訊

## 單張紙

Premium Glossy Photo Paper			
<b>紙張大小</b>		<b>無邊</b>	<b>厚度</b>
Super A3/B		可能	0.27 mm
A2		無法	
<b>ICC 描述檔</b>		<b>印表機驅動程式的紙張種類</b>	
亮黑色	消光黑	Photo Paper	Premium Glossy Photo Paper
Pro9890_9908_7890_7908 PremiumGlossyPhoto Paper.icc	ó		

Premium Semigloss Photo Paper			
<b>紙張大小</b>		<b>無邊</b>	<b>厚度</b>
Super A3/B		可能	0.27 mm
A2		無法	
<b>ICC 描述檔</b>		<b>印表機驅動程式的紙張種類</b>	
亮黑色	消光黑	Photo Paper	Premium Semigloss Photo Paper
Pro9890_9908_7890_7908 PremiumSemiglossPhoto Paper.icc	ó		

Premium Luster Photo Paper			
<b>紙張大小</b>		<b>無邊</b>	<b>厚度</b>
Super A3/B		可能	0.27 mm
A2		無法	
<b>ICC 描述檔</b>		<b>印表機驅動程式的紙張種類</b>	
亮黑色	消光黑	Photo Paper	Premium Luster Photo Paper
Pro9890_9908_7890_7908 PremiumLusterPhotoPaper.icc	ó		

## 紙張資訊

Archival Matte Paper/Enhanced Matte Paper			
紙張大小		無邊	厚度
Super A3/B		可能	0.26 mm
A2		無法	
ICC 描述檔		印表機驅動程式的紙張種類	
亮黑色	消光黑	Matte Paper	Archival Matte Paper Enhanced Matte Paper
Pro9890_9908_7890_7908 ArchivalMattePaper_PK.icc	Pro9890_9908_7890_7908 ArchivalMattePaper_MK.icc		

Photo Quality Inkjet Paper			
紙張大小		無邊	厚度
Super A3/B		可能	0.12 mm
A2		無法	
ICC 描述檔		印表機驅動程式的紙張種類	
亮黑色	消光黑	Matte Paper	Photo Quality Ink Jet Paper
ó	Pro9890_9908_7890_7908 PhotoQualityInkJetPaper.icc		

Epson Proofing Paper White Semimatte			
紙張大小		無邊	厚度
Super A3/B		可能	0.25 mm
SuperW A3		可能	
ICC 描述檔		印表機驅動程式的紙張種類	
亮黑色	消光黑	Proofing Paper	Epson Proofing Paper White Semimatte
Pro9890_9908_7890_7908 EpsonProofingPaperWhiteSe mimatte.icc	ó		

Watercolor Paper - Radiant White			
紙張大小		無邊	厚度
Super A3/B		可能	0.29 mm
ICC 描述檔		印表機驅動程式的紙張種類	
亮黑色	消光黑	Fine Art Paper	Watercolor Paper - Radiant White
Pro9890_9908_7890_7908 WatercolorPaper-RadiantWhit e_PK.icc	Pro9890_9908_7890_7908 WatercolorPaper-RadiantWhit e_MK.icc		



## 紙張資訊

UltraSmooth Fine Art Paper			
紙張大小	無邊		厚度
Super A3	可能		0.46 mm
A2	無法		
ICC 描述檔		印表機驅動程式的紙張種類	
亮黑色	消光黑	Fine Art Paper	UltraSmooth Fine Art Paper
Pro9890_9908_7890_7908 UltraSmoothFineArtPaper_PK. icc	Pro9890_9908_7890_7908 UltraSmoothFineArtPaper_M K.icc		

Velvet Fine Art Paper			
紙張大小	無邊		厚度
Super A3/B	可能		0.48 mm
A2	無法		
ICC 描述檔		印表機驅動程式的紙張種類	
亮黑色	消光黑	Fine Art Paper	Velvet Fine Art Paper
Pro9890_9908_7890_7908 VelvetFineArtPaper_PK.icc	Pro9890_9908_7890_7908 VelvetFineArtPaper_MK.icc		

Textured Fine Art Paper			
紙張大小	無邊		厚度
24" ∞ 30"	可能		0.67 mm
36" ∞ 44"			
ICC 描述檔		印表機驅動程式的紙張種類	
亮黑色	消光黑	Fine Art Paper	Textured Fine Art Paper
Pro9890_9908_7890_7908 TexturedFineArtPaper_PK. icc	Pro9890_9908_7890_7908 TexturedFineArtPaper_MK. icc		

Enhanced Matte Posterboard			
紙張大小	無邊		厚度
24" ∞ 30"	可能		1.30 mm
30" ∞ 40"			
ICC 描述檔		印表機驅動程式的紙張種類	
亮黑色	消光黑	Others	Enhanced Matte Poster Board
Pro9890_9908_7890_7908 EnhancedMattePoster Board_PK.icc	Pro9890_9908_7890_7908 EnhancedMattePoster Board_MK.icc		

---

## 何處取得協助

---

### 技術支援網站

Epson 的技術支援網站提供透過印表機文件中的疑難排解資訊仍無法解決問題的輔助說明。若您有網頁瀏覽器並已連結網際網路，請瀏覽下列網站：

Epson Stylus Pro 7890:

[http://w3.epson.com.tw/epson/product/product\\_detail.asp?no=47&pno=C11CB51411&tp=](http://w3.epson.com.tw/epson/product/product_detail.asp?no=47&pno=C11CB51411&tp=)

Epson Stylus Pro 9890 :

[http://w3.epson.com.tw/epson/product/product\\_detail.asp?no=47&pno=C11CB50411&tp=](http://w3.epson.com.tw/epson/product/product_detail.asp?no=47&pno=C11CB50411&tp=)

---

## 聯絡 Epson 支援

---

### 聯絡 EPSON 之前

若您的 EPSON 產品運作不正常，且無法透過產品文件中的疑難排解來解決問題，請聯絡 EPSON 服務中心以取得協助。若您所在地區的 EPSON 技術支援服務未列於下表，請聯絡您購買本產品的經銷商。

若您為 EPSON 服務人員提供下列資訊，他們將可以更快地為您服務：

- 產品序號  
(序號標籤通常位於產品的背後。)
- 產品型號
- 產品軟體版本  
(按下產品軟體中的『關於』、『版本資訊』或類似的按鍵。)
- 電腦的品牌和型號
- 電腦作業系統名稱和版本
- 您通常搭配這項產品所用的軟體應用程式的名稱和版本

## 產品資訊

### 印表機驅動程式的系統需求

您的電腦必須符合下列系統需求，以使用印表機驅動程式：

#### 系統需求

##### Windows

<b>作業系統</b>	Windows 7、Windows Vista x64、Windows Vista、Windows XP x64、Windows XP
<b>CPU</b>	Pentium 4 2GHz 或更高處理器
<b>記憶體</b>	1 GB RAM 或更多
<b>硬碟空間</b>	32 GB 或更多可用硬碟空間
<b>顯示器</b>	SVGA (800 x 600) 或更高解析度

##### 附註：

您必須使用管理者帳戶登入。無法以限制帳戶安裝印表機驅動程式。當在 Windows Vista 中安裝印表機軟體時，可能需要密碼。若向您詢問密碼，請輸入密碼並繼續操作。

##### Mac OS X

<b>作業系統</b>	執行 Mac OS X 10.4.11 的 PowerPC 式 Macintosh 電腦，或含 Rosetta 的較新 Intel 式 Macintosh 電腦
<b>CPU</b>	PowerPC G5 2GHz 或更高處理器
<b>記憶體</b>	1 GB 或更多可用記憶體
<b>硬碟空間</b>	32 GB 或更多可用硬碟空間

## 印表機規格

### 列印

<b>列印方法</b>	隨選噴墨印表機
<b>噴嘴設定</b>	黑色：360 噴嘴 × 3 (亮黑色 / 消光黑、淡黑色、超淡黑)
	彩色：360 噴嘴 × 5 (青色、靚紅色、淡靚紅、黃色)

字元模式	字元點距	列印欄
	10 cpi*	437 (Epson Stylus Pro 9890) 237 (Epson Stylus Pro 7890)

\* 每吋字元

Raster graphic mode (Epson Stylus Pro 9890/9908)	水平	可列印寬度	可用點數
	360 dpi	1125.6 mm (44.31")	15,953
720 dpi	1125.6 mm (44.31")	31,906	
1440 dpi	1125.6 mm (44.31")	63,813	
2880 dpi	1125.6 mm (44.31")	127,627	
Raster graphic mode (Epson Stylus Pro 7890)	360 dpi	617.6 mm (24.31")	8,753
	720 dpi	617.6 mm (24.31")	17,506
	1440 dpi	617.6 mm (24.31")	35,013
	2880 dpi	617.6 mm (24.31")	70,027

\* 每吋點數

## 產品資訊

解析度	最大 2880 × 1440 dpi
列印方向	雙向
控制代碼	ESC/P2、ESC/P3
RAM	256 MB 供主機用 65 MB 供網路用
字元表	PC 437 (美國、標準歐規)
字元集	EPSON Courier 10 cpi

進紙方法	摩擦
紙張路徑	滾筒紙 單張紙 (手動插入)
體積	<p><b>Epson Stylus Pro 9890</b> 寬度：1864 mm 深度：667 mm 高度：1218 mm</p> <p><b>Epson Stylus Pro 7890</b> 寬度：1356 mm 深度：667 mm 高度：1218 mm</p>
重量 (印表機、支架及紙張收集籃)	<p><b>Epson Stylus Pro 9890</b>： 約 135 kg (不含墨水卡匣)</p> <p><b>Epson Stylus Pro 7890</b>： 約 101 kg (不含墨水卡匣)</p>

## 電力

額定電壓	AC 100-240 V
輸入電壓範圍	AC 90 至 264 V
額定頻率範圍	50 至 60 Hz
輸入頻率範圍	49.5 至 60.5 Hz
額定電流	<p><b>Epson Stylus Pro 9890</b>： 1.0 至 0.5 A</p> <p><b>Epson Stylus Pro 7890</b>： 1.0 至 0.5 A</p>
耗電量	<p><b>Epson Stylus Pro 9890</b>： 約 80 W 在睡眠模式下，約 16 W 或更低 在關機模式下，約 1 W 或更低</p> <p><b>Epson Stylus Pro 7890</b>： 約 70 W 在睡眠模式下，約 16 W 或更低 在關機模式下，約 1 W 或更低</p>

## 產品資訊

## 墨水卡匣

彩色	亮黑色	
	消光黑	
	淡黑色	
	超淡黑	
	藍色	
	靚紅色	
	黃色	
	淺藍色	
	淡靚紅	
保存期限	若未開啓，請查看包裝上印刷的日期。	
	請在安裝的 6 個月內使用，以獲得最佳效果。	
溫度	儲存 (沒有安裝)	-20 至 40°C (-4 至 104°F)
		在 40°C (104°F) 下，可保存一個月
	儲存 (安裝)	-20 至 40°C (-4 至 104°F)
		在 40°C (104°F) 下，可保存一個月
容量	700 ml/350 ml/150 ml	
體積	700 ml:(W) 40 mm × (D) 320 mm × (H) 107 mm	
	350 ml/150 ml:(W) 40 mm × (D) 240 mm × (H) 107 mm	

## 附註：

- ❑ 印表機隨機內附的墨水卡匣，在初次安裝時會有部分墨水耗用於導墨程序，為獲得高品質的列印效果，印表機中的印字頭將會被充分地填滿墨水，而這相消耗墨水存量的程序，僅會發生於初次安裝時，因此這些墨水卡匣可列印的頁面次數，會較後續所更換的墨水卡匣少一些。
- ❑ 實際墨水消耗量可能視您列印的影像、使用的紙張種類、列印的頻率以及例如溫度等環境條件的影響而有所差異。
- ❑ 下列操作均會消耗墨水：清潔印字頭及安裝墨水卡匣時所進行的安裝設定動作。
- ❑ 若要維持列印品質，我們建議您定期列印數頁文件。

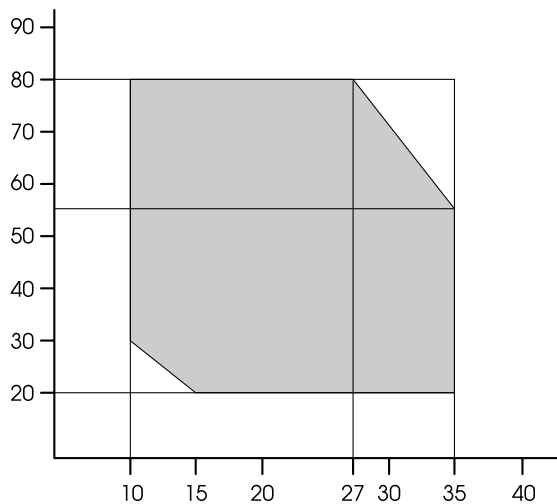
## 使用環境

溫度	操作	10 至 35°C (50 至 95°F)
	列印品質保證	15 至 25°C (59 至 77°F)
	保存	-20 至 40°C (-4 至 104°F)
溼度	操作	20 至 80% RH*
	列印品質保證	40 至 60% RH*
	保存	5 至 85% RH**

\* 沒有凝結

\*\* 儲存於運送容器中

操作條件 (溫度及濕度)



## 標準與認證

安全說明	UL 60950-1	
	CSA C22.2 No.60950-1	
	Low voltage directive 2006/95/EC	EN 60950-1
EMC	FCC part 15 subpart B Class B	
	CAN/CSA-CEI/IEC CISPR 22 Class B	
	AS/NZS CISPR22 Class B	
	EMC directive 2004/108/EC	EN 55022 Class B
		EN 55024
EN 61000-3-2		
	EN 61000-3-3	

## 界面

您的印表機配備一個 USB 界面及一個乙太網路界面。

### USB 界面

Hi-speed USB - 支援 USB 2.0 規格。

### 乙太網路界面

印表機具有內建的乙太網路界面。使用 10BASE-T、100BASE-TX STP (遮蔽式雙絞線) 纜線，可透過 RJ-45 接頭與網路相連。

---

# 軟體授權條款

---

## Open Source 軟體授權條款

---

### Bonjour

This printer product includes the open source software programs which apply the Apple Public Source License Version1.2 or its latest version ("Bonjour Programs").

We provide the source code of the Bonjour Programs pursuant to the Apple Public Source License Version1.2 or its latest version until five (5) years after the discontinuation of same model of this printer product. If you desire to receive the source code of the Bonjour Programs, please see the "Contacting Customer Support" in Appendix or Printing Guide of this User's Guide, and contact the customer support of your region.

You can redistribute Bonjour Programs and/or modify it under the terms of the Apple Public Source License Version1.2 or its latest version.

These Bonjour Programs are WITHOUT ANY WARRANTY; without even the implied warranty of MERCHANTABILITY AND FITNESS FOR A PARTICULAR PURPOSE.

The Apple Public Source License Version1.2 is as follows. You also can see the Apple Public Source License Version1.2 at <http://www.opensource.apple.com/apsl/>.

APPLE PUBLIC SOURCE LICENSE  
Version 2.0 - August 6, 2003

1. General; Definitions. This License applies to any program or other work which Apple Computer, Inc. ("Apple") makes publicly available and which contains a notice placed by Apple identifying such program or work as "Original Code" and stating that it is subject to the terms of this Apple Public Source License version 2.0 ("License"). As used in this License:

1.1 "Applicable Patent Rights" mean: (a) in the case where Apple is the grantor of rights, (i) claims of patents that are now or hereafter acquired, owned by or assigned to Apple and (ii) that cover subject matter contained in the Original Code, but only to the extent necessary to use, reproduce and/or distribute the Original Code without infringement; and (b) in the case where You are the grantor of rights, (i) claims of patents that are now or hereafter acquired, owned by or assigned to You and (ii) that cover subject matter in Your Modifications, taken alone or in combination with Original Code.

1.2 "Contributor" means any person or entity that creates or contributes to the creation of Modifications.

1.3 "Covered Code" means the Original Code, Modifications, the combination of Original Code and any Modifications, and/or any respective portions thereof.

## 軟體授權條款

1.4 "Externally Deploy" means: (a) to sublicense, distribute or otherwise make Covered Code available, directly or indirectly, to anyone other than You; and/or (b) to use Covered Code, alone or as part of a Larger Work, in any way to provide a service, including but not limited to delivery of content, through electronic communication with a client other than You.

1.5 "Larger Work" means a work which combines Covered Code or portions thereof with code not governed by the terms of this License.

1.6 "Modifications" mean any addition to, deletion from, and/or change to, the substance and/or structure of the Original Code, any previous Modifications, the combination of Original Code and any previous Modifications, and/or any respective portions thereof. When code is released as a series of files, a Modification is: (a) any addition to or deletion from the contents of a file containing Covered Code; and/or (b) any new file or other representation of computer program statements that contains any part of Covered Code.

1.7 "Original Code" means (a) the Source Code of a program or other work as originally made available by Apple under this License, including the Source Code of any updates or upgrades to such programs or works made available by Apple under this License, and that has been expressly identified by Apple as such in the header file(s) of such work; and (b) the object code compiled from such Source Code and originally made available by Apple under this License

1.8 "Source Code" means the human readable form of a program or other work that is suitable for making modifications to it, including all modules it contains, plus any associated interface definition files, scripts used to control compilation and installation of an executable (object code).

1.9 "You" or "Your" means an individual or a legal entity exercising rights under this License. For legal entities, "You" or "Your" includes any entity which controls, is controlled by, or is under common control with, You, where "control" means (a) the power, direct or indirect, to cause the direction or management of such entity, whether by contract or otherwise, or (b) ownership of fifty percent (50%) or more of the outstanding shares or beneficial ownership of such entity.

2. Permitted Uses; Conditions & Restrictions. Subject to the terms and conditions of this License, Apple hereby grants You, effective on the date You accept this License and download the Original Code, a world-wide, royalty-free, non-exclusive license, to the extent of Apple's Applicable Patent Rights and copyrights covering the Original Code, to do the following:

2.1 Unmodified Code. You may use, reproduce, display, perform, internally distribute within Your organization, and Externally Deploy verbatim, unmodified copies of the Original Code, for commercial or non-commercial purposes, provided that in each instance:

(a) You must retain and reproduce in all copies of Original Code the copyright and other proprietary notices and disclaimers of Apple as they appear in the Original Code, and keep intact all notices in the Original Code that refer to this License; and

(b) You must include a copy of this License with every copy of Source Code of Covered Code and documentation You distribute or Externally Deploy, and You may not offer or impose any terms on such Source Code that alter or restrict this License or the recipients' rights hereunder, except as permitted under Section 6.



## 軟體授權條款

2.2 Modified Code. You may modify Covered Code and use, reproduce, display, perform, internally distribute within Your organization, and Externally Deploy Your Modifications and Covered Code, for commercial or non-commercial purposes, provided that in each instance You also meet all of these conditions:

(a) You must satisfy all the conditions of Section 2.1 with respect to the Source Code of the Covered Code;

(b) You must duplicate, to the extent it does not already exist, the notice in Exhibit A in each file of the Source Code of all Your Modifications, and cause the modified files to carry prominent notices stating that You changed the files and the date of any change; and

(c) If You Externally Deploy Your Modifications, You must make Source Code of all Your Externally Deployed Modifications either available to those to whom You have Externally Deployed Your Modifications, or publicly available. Source Code of Your Externally Deployed Modifications must be released under the terms set forth in this License, including the license grants set forth in Section 3 below, for as long as you Externally Deploy the Covered Code or twelve (12) months from the date of initial External Deployment, whichever is longer. You should preferably distribute the Source Code of Your Externally Deployed Modifications electronically (e.g. download from a web site).

2.3 Distribution of Executable Versions. In addition, if You Externally Deploy Covered Code (Original Code and/or Modifications) in object code, executable form only, You must include a prominent notice, in the code itself as well as in related documentation, stating that Source Code of the Covered Code is available under the terms of this License with information on how and where to obtain such Source Code.

2.4 Third Party Rights. You expressly acknowledge and agree that although Apple and each Contributor grants the licenses to their respective portions of the Covered Code set forth herein, no assurances are provided by Apple or any Contributor that the Covered Code does not infringe the patent or other intellectual property rights of any other entity. Apple and each Contributor disclaim any liability to You for claims brought by any other entity based on infringement of intellectual property rights or otherwise. As a condition to exercising the rights and licenses granted hereunder, You hereby assume sole responsibility to secure any other intellectual property rights needed, if any. For example, if a third party patent license is required to allow You to distribute the Covered Code, it is Your responsibility to acquire that license before distributing the Covered Code.

3. Your Grants. In consideration of, and as a condition to, the licenses granted to You under this License, You hereby grant to any person or entity receiving or distributing Covered Code under this License a non-exclusive, royalty-free, perpetual, irrevocable license, under Your Applicable Patent Rights and other intellectual property rights (other than patent) owned or controlled by You, to use, reproduce, display, perform, modify, sublicense, distribute and Externally Deploy Your Modifications of the same scope and extent as Apple's licenses under Sections 2.1 and 2.2 above.

4. Larger Works. You may create a Larger Work by combining Covered Code with other code not governed by the terms of this License and distribute the Larger Work as a single product. In each such instance, You must make sure the requirements of this License are fulfilled for the Covered Code or any portion thereof.

5. Limitations on Patent License. Except as expressly stated in Section 2, no other patent rights, express or implied, are granted by Apple herein. Modifications and/or Larger Works may require additional patent licenses from Apple which Apple may grant in its sole discretion.

## 軟體授權條款

6. Additional Terms. You may choose to offer, and to charge a fee for, warranty, support, indemnity or liability obligations and/or other rights consistent with the scope of the license granted herein ("Additional Terms") to one or more recipients of Covered Code. However, You may do so only on Your own behalf and as Your sole responsibility, and not on behalf of Apple or any Contributor. You must obtain the recipient's agreement that any such Additional Terms are offered by You alone, and You hereby agree to indemnify, defend and hold Apple and every Contributor harmless for any liability incurred by or claims asserted against Apple or such Contributor by reason of any such Additional Terms.

7. Versions of the License. Apple may publish revised and/or new versions of this License from time to time. Each version will be given a distinguishing version number. Once Original Code has been published under a particular version of this License, You may continue to use it under the terms of that version. You may also choose to use such Original Code under the terms of any subsequent version of this License published by Apple. No one other than Apple has the right to modify the terms applicable to Covered Code created under this License.

8. NO WARRANTY OR SUPPORT. The Covered Code may contain in whole or in part pre-release, untested, or not fully tested works. The Covered Code may contain errors that could cause failures or loss of data, and may be incomplete or contain inaccuracies. You expressly acknowledge and agree that use of the Covered Code, or any portion thereof, is at Your sole and entire risk. THE COVERED CODE IS PROVIDED "AS IS" AND WITHOUT WARRANTY, UPGRADES OR SUPPORT OF ANY KIND AND APPLE AND APPLE'S LICENSOR(S) (COLLECTIVELY REFERRED TO AS "APPLE" FOR THE PURPOSES OF SECTIONS 8 AND 9) AND ALL CONTRIBUTORS EXPRESSLY DISCLAIM ALL WARRANTIES AND/OR CONDITIONS, EXPRESS OR IMPLIED, INCLUDING, BUT NOT LIMITED TO, THE IMPLIED WARRANTIES AND/OR CONDITIONS OF MERCHANTABILITY, OF SATISFACTORY QUALITY, OF FITNESS FOR A PARTICULAR PURPOSE, OF ACCURACY, OF QUIET ENJOYMENT, AND NONINFRINGEMENT OF THIRD PARTY RIGHTS. APPLE AND EACH CONTRIBUTOR DOES NOT WARRANT AGAINST INTERFERENCE WITH YOUR ENJOYMENT OF THE COVERED CODE, THAT THE FUNCTIONS CONTAINED IN THE COVERED CODE WILL MEET YOUR REQUIREMENTS, THAT THE OPERATION OF THE COVERED CODE WILL BE UNINTERRUPTED OR ERROR-FREE, OR THAT DEFECTS IN THE COVERED CODE WILL BE CORRECTED. NO ORAL OR WRITTEN INFORMATION OR ADVICE GIVEN BY APPLE, AN APPLE AUTHORIZED REPRESENTATIVE OR ANY CONTRIBUTOR SHALL CREATE A WARRANTY. You acknowledge that the Covered Code is not intended for use in the operation of nuclear facilities, aircraft navigation, communication systems, or air traffic control machines in which case the failure of the Covered Code could lead to death, personal injury, or severe physical or environmental damage.

9. LIMITATION OF LIABILITY. TO THE EXTENT NOT PROHIBITED BY LAW, IN NO EVENT SHALL APPLE OR ANY CONTRIBUTOR BE LIABLE FOR ANY INCIDENTAL, SPECIAL, INDIRECT OR CONSEQUENTIAL DAMAGES ARISING OUT OF OR RELATING TO THIS LICENSE OR YOUR USE OR INABILITY TO USE THE COVERED CODE, OR ANY PORTION THEREOF, WHETHER UNDER A THEORY OF CONTRACT, WARRANTY, TORT (INCLUDING NEGLIGENCE), PRODUCTS LIABILITY OR OTHERWISE, EVEN IF APPLE OR SUCH CONTRIBUTOR HAS BEEN ADVISED OF THE POSSIBILITY OF SUCH DAMAGES AND NOTWITHSTANDING THE FAILURE OF ESSENTIAL PURPOSE OF ANY REMEDY. SOME JURISDICTIONS DO NOT ALLOW THE LIMITATION OF LIABILITY OF INCIDENTAL OR CONSEQUENTIAL DAMAGES, SO THIS LIMITATION MAY NOT APPLY TO YOU. In no event shall Apple's total liability to You for all damages (other than as may be required by applicable law) under this License exceed the amount of fifty dollars (\$50.00).

## 軟體授權條款

10. Trademarks. This License does not grant any rights to use the trademarks or trade names "Apple", "Apple Computer", "Mac", "Mac OS", "QuickTime", "QuickTime Streaming Server" or any other trademarks, service marks, logos or trade names belonging to Apple (collectively "Apple Marks") or to any trademark, service mark, logo or trade name belonging to any Contributor. You agree not to use any Apple Marks in or as part of the name of products derived from the Original Code or to endorse or promote products derived from the Original Code other than as expressly permitted by and in strict compliance at all times with Apple's third party trademark usage guidelines which are posted at <http://www.apple.com/legal/guidelinesfor3rdparties.html>.

11. Ownership. Subject to the licenses granted under this License, each Contributor retains all rights, title and interest in and to any Modifications made by such Contributor. Apple retains all rights, title and interest in and to the Original Code and any Modifications made by or on behalf of Apple ("Apple Modifications"), and such Apple Modifications will not be automatically subject to this License. Apple may, at its sole discretion, choose to license such Apple Modifications under this License, or on different terms from those contained in this License or may choose not to license them at all.

### 12. Termination.

12.1 Termination. This License and the rights granted hereunder will terminate:

(a) automatically without notice from Apple if You fail to comply with any term(s) of this License and fail to cure such breach within 30 days of becoming aware of such breach;

(b) immediately in the event of the circumstances described in Section 13.5(b); or

(c) automatically without notice from Apple if You, at any time during the term of this License, commence an action for patent infringement against Apple; provided that Apple did not first commence an action for patent infringement against You in that instance.

12.2 Effect of Termination. Upon termination, You agree to immediately stop any further use, reproduction, modification, sublicensing and distribution of the Covered Code. All sublicenses to the Covered Code which have been properly granted prior to termination shall survive any termination of this License. Provisions which, by their nature, should remain in effect beyond the termination of this License shall survive, including but not limited to Sections 3, 5, 8, 9, 10, 11, 12.2 and 13. No party will be liable to any other for compensation, indemnity or damages of any sort solely as a result of terminating this License in accordance with its terms, and termination of this License will be without prejudice to any other right or remedy of any party.

### 13. Miscellaneous.

13.1 Government End Users. The Covered Code is a "commercial item" as defined in FAR 2.101. Government software and technical data rights in the Covered Code include only those rights customarily provided to the public as defined in this License. This customary commercial license in technical data and software is provided in accordance with FAR 12.211 (Technical Data) and 12.212 (Computer Software) and, for Department of Defense purchases, DFAR 252.227-7015 (Technical Data -- Commercial Items) and 227.7202-3 (Rights in Commercial Computer Software or Computer Software Documentation). Accordingly, all U.S. Government End Users acquire Covered Code with only those rights set forth herein.

## 軟體授權條款

13.2 Relationship of Parties. This License will not be construed as creating an agency, partnership, joint venture or any other form of legal association between or among You, Apple or any Contributor, and You will not represent to the contrary, whether expressly, by implication, appearance or otherwise.

13.3 Independent Development. Nothing in this License will impair Apple's right to acquire, license, develop, have others develop for it, market and/or distribute technology or products that perform the same or similar functions as, or otherwise compete with, Modifications, Larger Works, technology or products that You may develop, produce, market or distribute.

13.4 Waiver; Construction. Failure by Apple or any Contributor to enforce any provision of this License will not be deemed a waiver of future enforcement of that or any other provision. Any law or regulation which provides that the language of a contract shall be construed against the drafter will not apply to this License.

13.5 Severability. (a) If for any reason a court of competent jurisdiction finds any provision of this License, or portion thereof, to be unenforceable, that provision of the License will be enforced to the maximum extent permissible so as to effect the economic benefits and intent of the parties, and the remainder of this License will continue in full force and effect. (b) Notwithstanding the foregoing, if applicable law prohibits or restricts You from fully and/or specifically complying with Sections 2 and/or 3 or prevents the enforceability of either of those Sections, this License will immediately terminate and You must immediately discontinue any use of the Covered Code and destroy all copies of it that are in your possession or control.

13.6 Dispute Resolution. Any litigation or other dispute resolution between You and Apple relating to this License shall take place in the Northern District of California, and You and Apple hereby consent to the personal jurisdiction of, and venue in, the state and federal courts within that District with respect to this License. The application of the United Nations Convention on Contracts for the International Sale of Goods is expressly excluded.

13.7 Entire Agreement; Governing Law. This License constitutes the entire agreement between the parties with respect to the subject matter hereof. This License shall be governed by the laws of the United States and the State of California, except that body of California law concerning conflicts of law.

Where You are located in the province of Quebec, Canada, the following clause applies: The parties hereby confirm that they have requested that this License and all related documents be drafted in English. Les parties ont exigé que le présent contrat et tous les documents connexes soient rédigés en anglais.

EXHIBIT A.

"Portions Copyright (c) 1999-2003 Apple Computer, Inc. All Rights Reserved.

This file contains Original Code and/or Modifications of Original Code as defined in and that are subject to the Apple Public Source License Version 2.0 (the 'License'). You may not use this file except in compliance with the License. Please obtain a copy of the License at <http://www.opensource.apple.com/apsl/> and read it before using this file.

## 軟體授權條款

The Original Code and all software distributed under the License are distributed on an 'AS IS' basis, WITHOUT WARRANTY OF ANY KIND, EITHER EXPRESS OR IMPLIED, AND APPLE HEREBY DISCLAIMS ALL SUCH WARRANTIES, INCLUDING WITHOUT LIMITATION, ANY WARRANTIES OF MERCHANTABILITY, FITNESS FOR A PARTICULAR PURPOSE, QUIET ENJOYMENT OR NON-INFRINGEMENT. Please see the License for the specific language governing rights and limitations under the License."

## 軟體授權條款

# 其他軟體授權

---

## Infor-ZIP 的著作權及使用權

This is version 2007-Mar-4 of the Info-ZIP license. The definitive version of this document should be available at <ftp://ftp.info-zip.org/pub/infozip/license.html> indefinitely and a copy at <http://www.info-zip.org/pub/infozip/license.html>.

Copyright © 1990-2007 Info-ZIP. All rights reserved.

For the purposes of this copyright and license, 源 nfo-ZIP” is defined as the following set of individuals:

Mark Adler, John Bush, Karl Davis, Harald Denker, Jean-Michel Dubois, Jean-loup Gailly, Hunter Goatley, Ed Gordon, Ian Gorman, Chris Herborth, Dirk Haase, Greg Hartwig, Robert Heath, Jonathan Hudson, Paul Kienitz, David Kirschbaum, Johnny Lee, Onno van der Linden, Igor Mandrichenko, Steve P. Miller, Sergio Monesi, Keith Owens, George Petrov, Greg Roelofs, Kai Uwe Rommel, Steve Salisbury, Dave Smith, Steven M. Schweda, Christian Spieler, Cosmin Truta, Antoine Verheijen, Paul von Behren, Rich Wales, Mike White.

Permission is granted to anyone to use this software for any purpose, including commercial applications, and to alter it and redistribute it freely, subject to the above disclaimer and the following restrictions:

1. Redistributions of source code (in whole or in part) must retain the above copyright notice, definition, disclaimer, and this list of conditions.
2. Redistributions in binary form (compiled executables and libraries) must reproduce the above copyright notice, definition, disclaimer, and this list of conditions in documentation and/or other materials provided with the distribution. The sole exception to this condition is redistribution of a standard UnZipSFX binary (including SFXWiz) as part of a self-extracting archive; that is permitted without inclusion of this license, as long as the normal SFX banner has not been removed from the binary or disabled.
3. Altered versions--including, but not limited to, ports to new operating systems, existing ports with new graphical interfaces, versions with modified or added functionality, and dynamic, shared, or static library versions not from Info-ZIP--must be plainly marked as such and must not be misrepresented as being the original source or, if binaries, compiled from the original source. Such altered versions also must not be misrepresented as being Info-ZIP releases--including, but not limited to, labeling of the altered versions with the names 源 nfo-ZIP” (or any variation thereof, including, but not limited to, different capitalizations), 涑 ocket UnZip,” 涑 iZ” or 涑 acZip” without the explicit permission of Info-ZIP. Such altered versions are further prohibited from misrepresentative use of the Zip-Bugs or Info-ZIP e-mail addresses or the Info-ZIP URL(s), such as to imply Info-ZIP will provide support for the altered versions.
4. Info-ZIP retains the right to use the names 源 nfo-ZIP,” 涑 ip,” 涑 nZip,” 涑 nZipSFX,” 涑 iZ,” 涑 ocket UnZip,” 涑 ocket Zip,” and 涑 acZip” for its own source and binary releases.