

L200

安裝說明

EPSON
EXCEED YOUR VISION



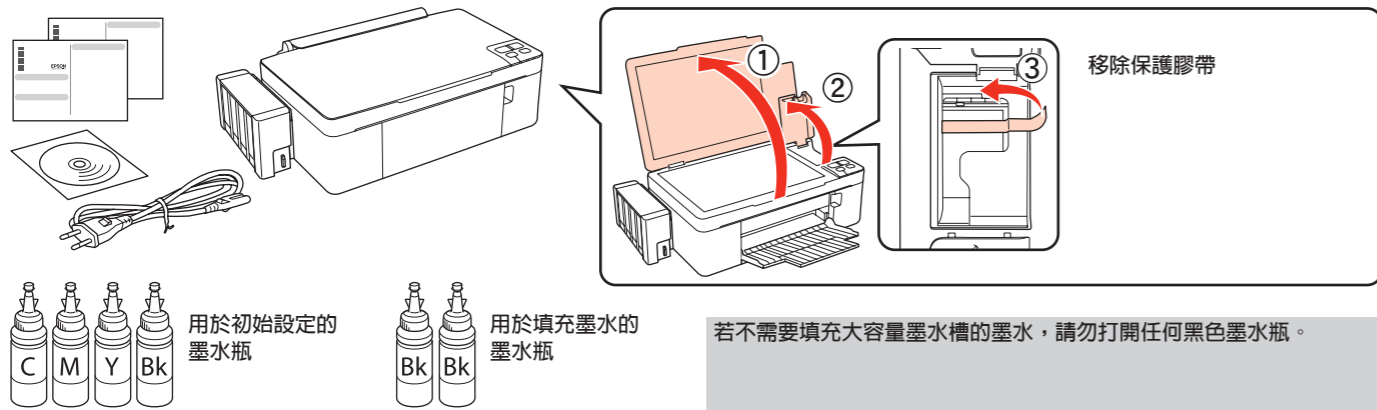
Copyright © 2011 Seiko Epson Corporation. All rights reserved.
Printed in XXXXXX



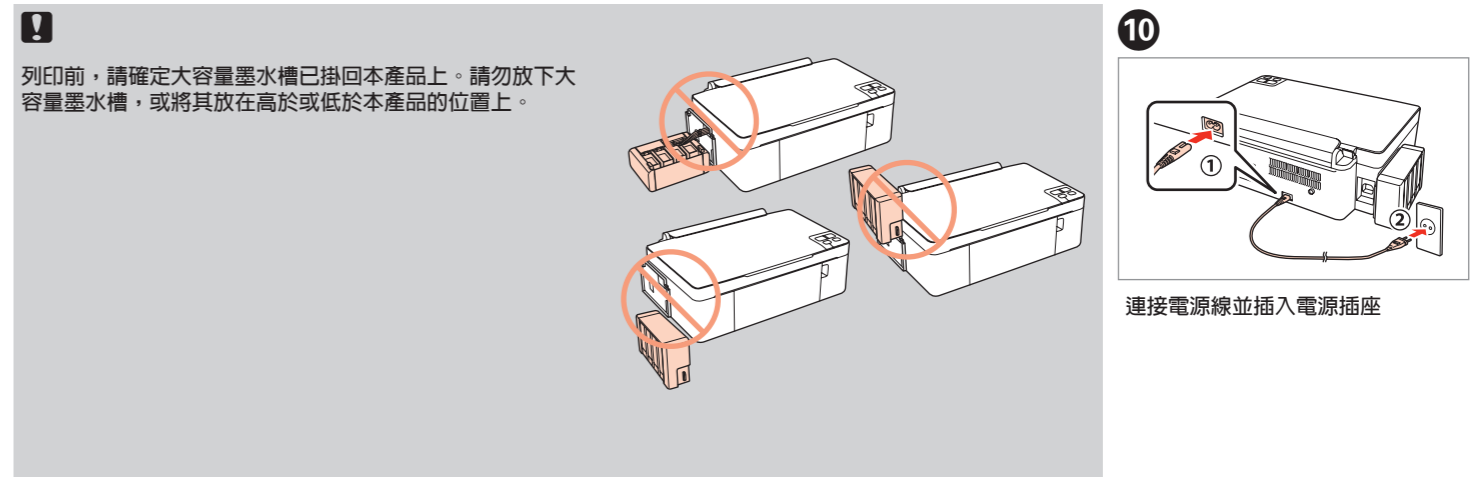
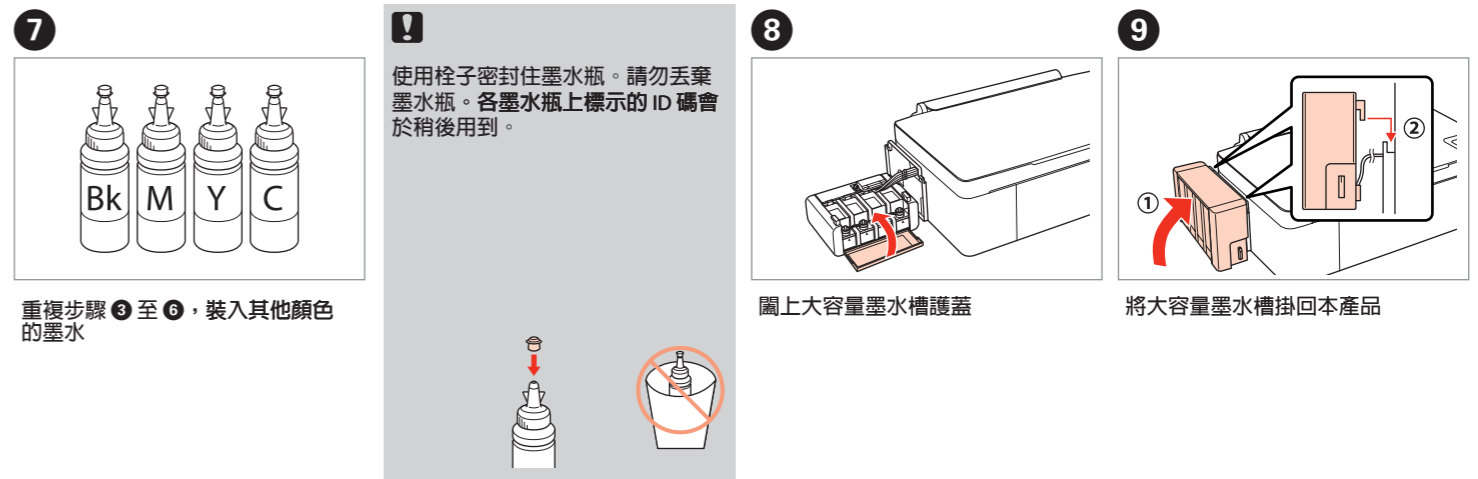
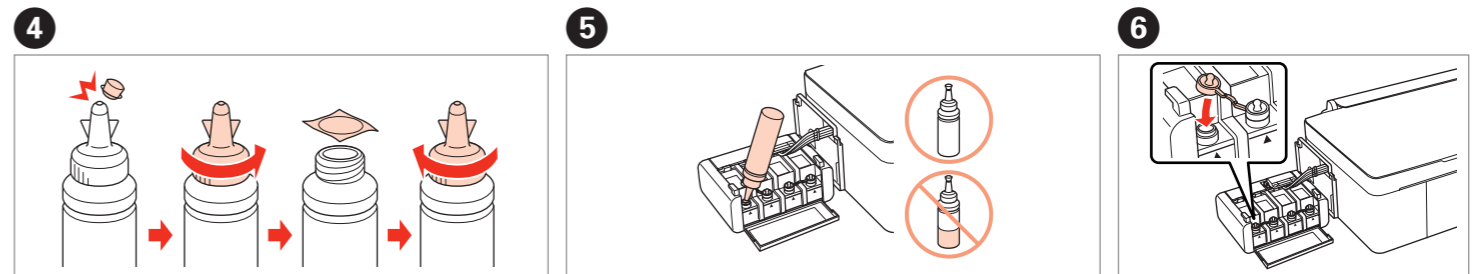
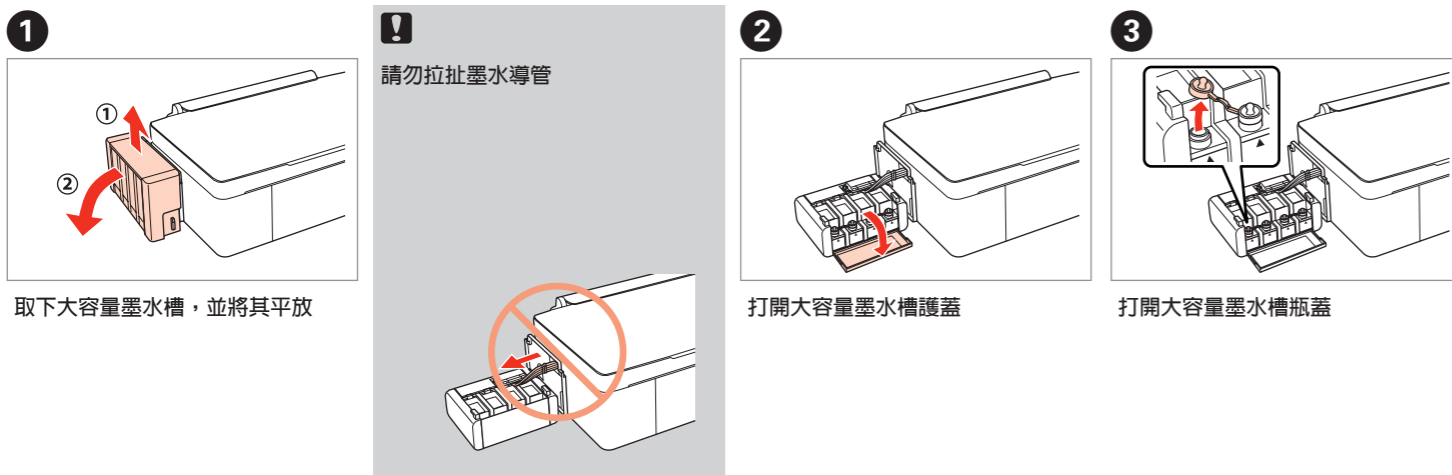
! 注意：務必遵守注意事項的說明，以免您的設備受損。

請先閱讀本說明
請小心處理本產品的墨水。當將墨水裝入或填充至大容量墨水槽時，墨水可能會濺漏出。如果墨水滴到您的衣物或物品，可能會無法清除乾淨。

1 清點配件



2 裝入墨水



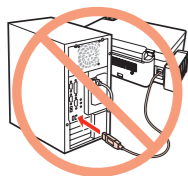
若要使用本產品，在電腦上安裝軟體時，您必須輸入各墨水瓶上標示的 ID 碼。請確認 ID 碼，並依據下個單元中的說明進行軟體的安裝。

註：
ID 碼是由 13 個英數字元組成 (0、0、1 及 I 除外)。

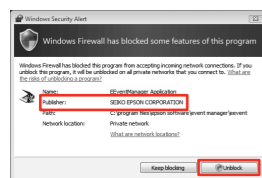


請翻至背頁

3 安裝軟體



在安裝印表機軟體前，請勿連接電腦與印表機間的USB連接線。



若出現“防火牆”警示訊息，請確認發行者為 Epson，然後才開啓 Epson 應用程式。

1

放入軟體光碟片

2

若沒有自動出現安裝畫面，請雙擊光碟圖示

按下「簡易安裝」

3

依螢幕上的指示操作

4

輸入 ID 碼

5

請等待 20 分鐘，直到墨水設定完成

!

若在程序完成前取消安裝程式，您必須重新執行程式。

取得更多的資訊

快速索引

複印

解決問題的方法

進階使用說明

列印和掃描

解決問題的方法

安全說明

確定電源線有符合當地 的安全標準。	只使用本產品標籤上所 指示的電源類型。	請勿使用損壞或磨損的 電源線。	將墨水瓶放在孩童取不 到之處，以免孩童誤飲 到墨水。	打開墨水瓶的真空包裝 袋後，請勿搖晃墨水瓶 ，否則可能會造成墨水 外漏。	將印表機放在靠近壁式 電源插座的地方，方便 拔下電源插頭。
只使用隨機內附的電源 線。使用其他的電源線 可能會造成走火或觸 電。請勿將此電源線用 於其他設備。	千萬不要在本產品的內 部或周圍使用具有易燃 氣體的噴霧劑產品。這 麼做可能會引起火災。	除非是文件中有特別說 明之處，否則請勿企圖 自行維修本產品。	務必將墨水瓶保持直立 ，請勿讓墨水瓶受到撞 擊或劇烈溫度變化。	若墨水碰到皮膚，請用 肥皂及清水徹底洗淨。 若墨水噴到眼睛，請立 刻用清水沖洗。若徹底 沖洗過後仍感到不適或 視覺有問題，請馬上 就醫。	

產品名稱：多功能印表機

額定電壓：110 - 120V ± 10%

額定頻率：50 - 60 Hz

耗電量：單機複印時，約 11.5 W

額定電流：0.6 A

製造年份及製造號碼：見機體標示

生產國別：見機體標示

使用方法

見內附相關說明文件

緊急處理方法

發生下列狀況時，請先拔下印表機的電源線並洽詢Epson授權服務中心：

- 電源線或插頭損壞
- 有液體噴灑到印表機
- 印表機摔落或機殼損壞
- 印表機無法正常操作或是列印品質與原來有明顯落差

警語

檢修本產品之前，請先拔掉本產品的電源線。

功能規格

適用系統：Windows 7/Vista/XP/XP x64

注意事項

只能使用印表機標籤上所註明的電源規格。

製造商：SEIKO EPSON CORPORATION

地址：80 Harashinden, Hirooka, Shiojiri-shi,
Nagano-ken, 399-0785, JAPAN

電話：81-263-52-2552

進口商：台灣愛普生科技股份有限公司

地址：台北市信義區松仁路7號14樓

電話：(02) 8786-6688 (代表號)