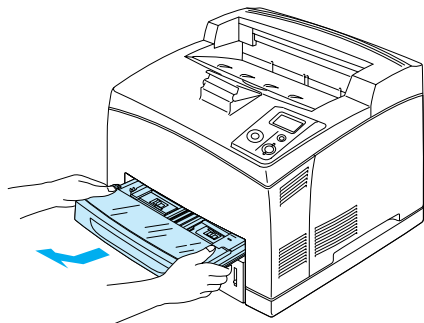


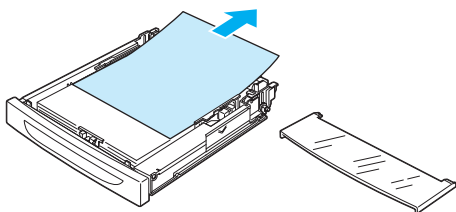


夾紙 MP A、夾紙 C1 A、夾紙 C2 A、夾紙 C3 A (所有進紙匣和護蓋 A)

1

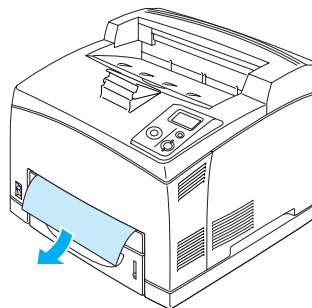


2



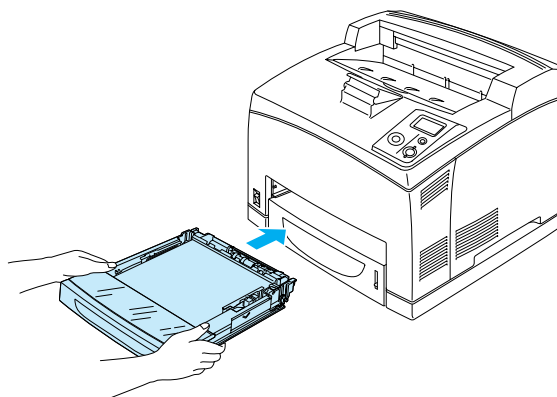
若安裝了一個或以上的選購下方進紙匣，請重複步驟 1 及 2 拉出所有進紙匣。

3



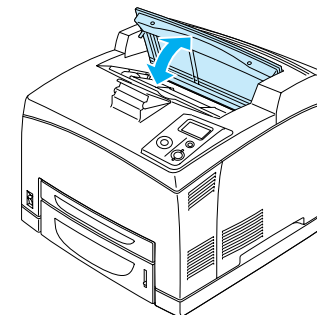
附註：
確定夾紙不是位在印表機比較內部的位置。

4



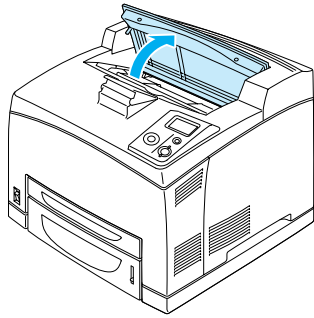
若已安裝了選購下方進紙匣，請重新插入所有進紙匣。

5

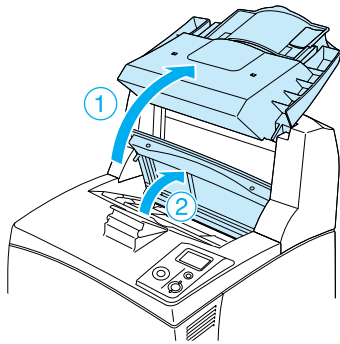


夾紙 A (護蓋 A)

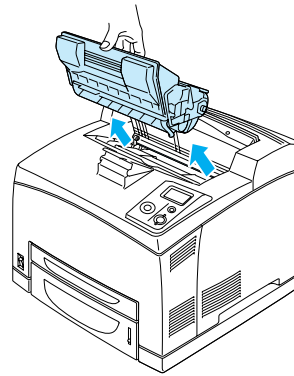
1



附註：
當安裝了選購堆疊出紙器時，請先向上舉起堆疊出紙器，然後再打開護蓋 A。

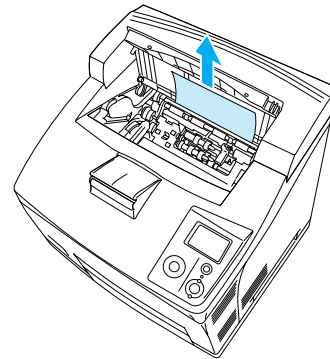


2

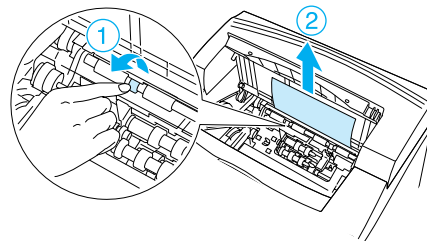


附註：
請將碳粉匣放在一個乾淨且平坦的桌面上。

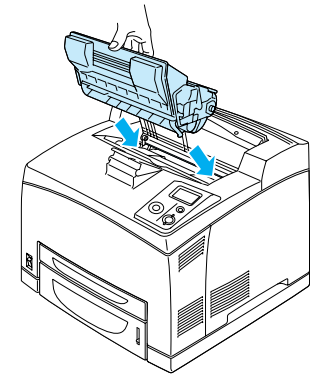
3



附註：
當夾紙不容易取出時，請轉動滾輪以鬆脫紙張，然後再直直地取出紙張。

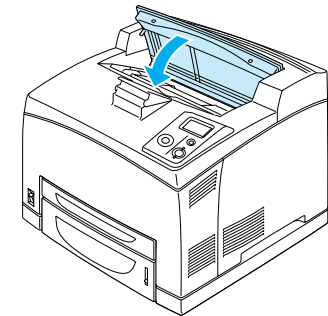


4



附註：
插入碳粉匣時，請將碳粉匣上的箭號標示面向護蓋 A。

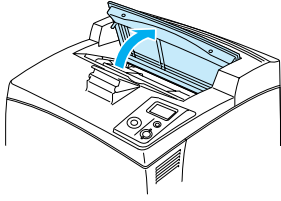
5



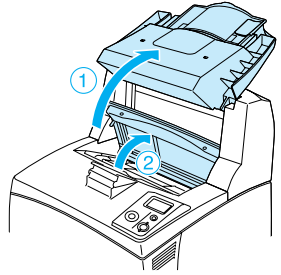
附註：
若在護蓋 A 中沒有發現夾紙，請打開萬用進紙匣和標準下方進紙匣，確認是否仍有夾紙。請查閱「夾紙 MP A、夾紙 C1 A、夾紙 C2 A、夾紙 C3 A (所有進紙匣和護蓋 A)」。

夾紙 A B (護蓋 A 或 B)

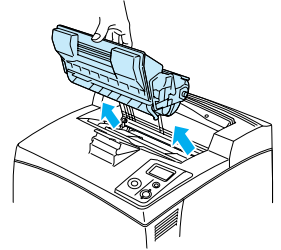
1



附註：
當安裝了選購堆疊出紙器時，請抬起堆疊出紙器的紙匣，然後再打開護蓋 A。

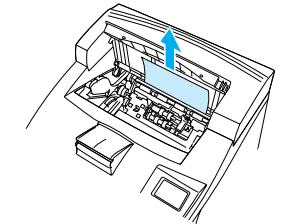


2



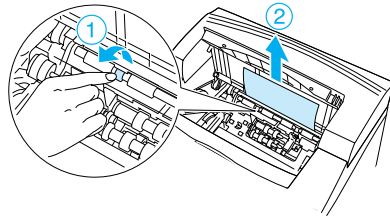
附註：
請將碳粉匣放在一個乾淨的平面上。

3

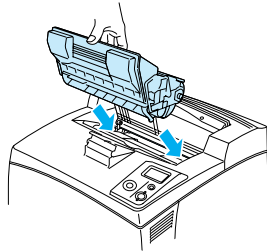


附註：

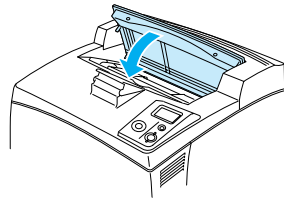
當夾紙不容易取出時，請轉動滾輪以鬆脫紙張，然後再直直地取出紙張。



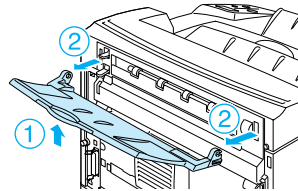
4



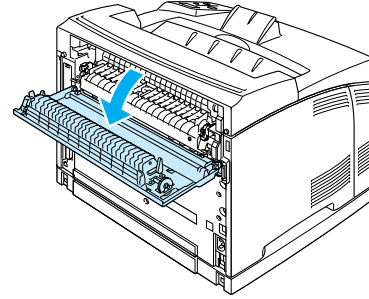
5



6



7



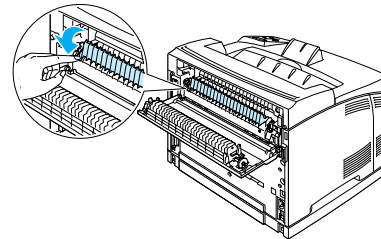
附註：

當安裝了選購雙面列印單元時，請在打開護蓋 B 之前，先打開雙面列印單元的護蓋。



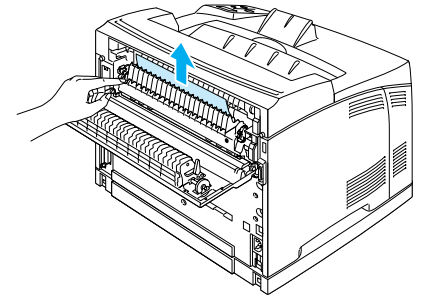
警告：除非是本手冊中有特別指示之處，否則請小心，不要觸碰到標示“CAUTION HIGH TEMPERATURE/注意！表面高溫避免觸碰”字樣的加熱器或周圍區域。如果印表機已經在使用中，加熱器及其周圍區域的溫度可能會非常高。若您一定得觸碰這些區域，請先關閉印表機的電源並等 30 分鐘後待溫度降低才去觸碰。

8

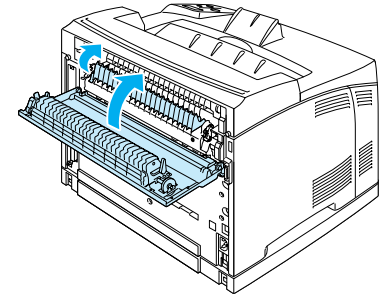


警告：請小心，不要觸碰到加熱器單元上的滾輪，因為這些滾輪的溫度可能很高。

9



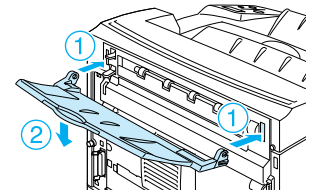
10



附註：

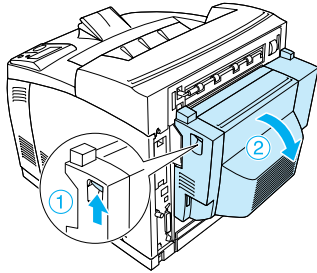
當安裝了選購雙面列印單元時，請在闔上護蓋 B 之後，再闔上雙面列印單元的護蓋。

11

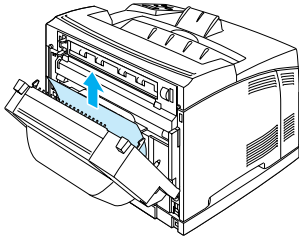


夾紙 DM (雙面列印單元護蓋)

1



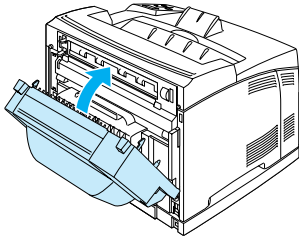
2



附註：

- ❑ 若紙張被撕破了，請務必取出所有撕破的部份。
- ❑ 當無法依照這個步驟取出夾紙時，請打開護蓋 A 或護蓋 B 並且根據“夾紙 A B (護蓋 A 或 B)”中的說明來取出夾紙。

3

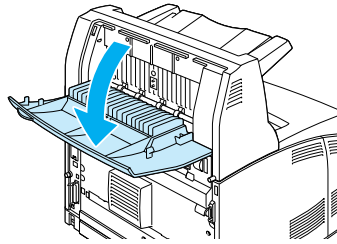


附註：

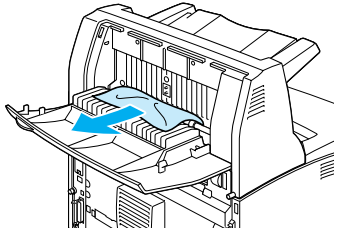
當進行了上述的步驟之後仍然無法清除錯誤時，請移除印表機上的雙面列印單元並檢查印表機後面靠近下方位置的開口是否有夾紙。

夾紙 STK

1



2



3

