

SC-F6070

進階使用說明

版權說明和註冊商標

No part of this publication may be reproduced, stored in a retrieval system, or transmitted in any form or by any means, electronic, mechanical, photocopying, recording, or otherwise, without the prior written permission of Seiko Epson Corporation. The information contained herein is designed only for use with this Epson printer. Epson is not responsible for any use of this information as applied to other printers.

Neither Seiko Epson Corporation nor its affiliates shall be liable to the purchaser of this product or third parties for damages, losses, costs, or expenses incurred by the purchaser or third parties as a result of accident, misuse, or abuse of this product or unauthorized modifications, repairs, or alterations to this product, or (excluding the U.S.) failure to strictly comply with Seiko Epson Corporation's operating and maintenance instructions.

Seiko Epson Corporation shall not be liable for any damages or problems arising from the use of any options or any consumable products other than those designated as Original Epson Products or Epson Approved Products by Seiko Epson Corporation.

Seiko Epson Corporation shall not be held liable for any damage resulting from electromagnetic interference that occurs from the use of any interface cables other than those designated as Epson Approved Products by Seiko Epson Corporation.

EPSON® and Epson UltraChrome® are registered trademarks, and EPSON EXCEED YOUR VISION or EXCEED YOUR VISION is a trademark of Seiko Epson Corporation.

Microsoft®, Windows®, Windows Vista® and PowerPoint® are registered trademarks of Microsoft Corporation.

Intel® is a registered trademark of Intel Corporation.

PowerPC® is a registered trademark of International Business Machines Corporation.

Adobe®, Photoshop®, Elements®, Lightroom®, and Adobe® RGB are registered trademarks of Adobe Systems Incorporated.

General Notice: Other product names used herein are for identification purposes only and may be trademarks of their respective owners. Epson disclaims any and all rights in those marks.

© 2012 Seiko Epson Corporation. All rights reserved.

目錄

版權說明和註冊商標

前言

重要的安全說明.....	5
當選擇放置這台印表機的位置時.....	5
當安裝這台印表機時.....	5
當使用這台印表機時.....	5
當處理墨水補充包時.....	5
本使用說明的注意事項.....	6
符號的意義.....	6
圖片.....	6
作業系統版本.....	6
印表機各部位名稱.....	7
前視圖.....	7
滑架.....	10
捲筒紙轉接軸.....	10
控制面板.....	11
螢幕顯示.....	12
功能.....	14
大量列印輸出.....	14
對簡單易用的堅持.....	14
使用及存放注意事項.....	14
安裝空間.....	14
使用印表機注意事項.....	14
不使用印表機時的注意事項.....	15
處理墨水補充包及大容量墨水槽的注意事項.....	15
使用紙張的注意事項.....	15
隨附軟體介紹.....	17
軟體光碟內容.....	17
啓動 EPSON LFP Remote Panel 2.....	18
退出 EPSON LFP Remote Panel 2.....	18
移除軟體.....	18

基本操作

裝入及取出捲筒紙.....	20
裝入捲筒紙.....	20
裁切捲筒紙.....	22
取出捲筒紙.....	23
檢視及變更材料設定.....	24
檢查材料設定.....	24
調整設定.....	24
更換紙張.....	25

列印前.....	26
儲存目前紙張的最佳設定 (列印紙張設定).....	26
自訂紙張設定詳細資訊.....	26
儲存設定.....	26
可列印範圍.....	29
使用Power Off Timer功能關閉電源.....	30
取消列印.....	30

使用控制面板選單

選單操作.....	31
Menu清單.....	32
選單說明.....	35
Print Queues 選單.....	35
Paper 選單.....	35
Maintenance 選單.....	37
Setup 選單.....	37

維護

調整印字頭.....	41
檢查阻塞的噴嘴.....	41
清潔印字頭.....	41
避免列印間隙 (Head Alignment).....	42
更換及填充耗材.....	44
晶片單元更換及墨水填充的時間.....	44
更換及墨水填充程序.....	44
更換維護盒.....	47
更換裁刀.....	48
廢耗材的處置.....	50
須定期更換的零件.....	50
清潔印表機.....	51
清潔印表機外部.....	51
清潔印表機內部.....	51

解決問題的方法

顯示訊息時該如何解決.....	53
如需維護/送修時.....	53
解決問題的方法.....	55
無法列印(由於印表機無法運作).....	55
印表機聽起來像在進行列印，但卻沒有印出任何資料.....	55
列印品質不符合預期的結果.....	56
進紙或退紙問題.....	57

其他問題.....	58
附錄	
選購品和耗材.....	59
支援的材料種類.....	60
捲筒紙.....	60
移動及搬運印表機.....	60
移動印表機.....	60
搬運.....	61
系統需求.....	61
規格表.....	62
標準與認證.....	63
何處取得協助	
技術支援網站.....	64
聯絡 Epson 支援.....	64
聯絡 Epson 之前.....	64
軟體授權條款	
Open Source 軟體授權.....	65
Bonjour.....	67
其他軟體授權.....	72
Info-ZIP copyright and license.....	72

前言

重要的安全說明

在使用印表機前請詳閱各項操作說明。另外，請務必遵守印表機上所標示的各項警告及說明。

當選擇放置這台印表機的位置時

- ❑ 請將印表機放在平坦、穩固且空間大於印表機機身的地方。這台印表機無法在傾斜或是晃動的地方正常運作。
- ❑ 避免將這台機器放置在溫度及溼度會急速改變的環境。另外，請將這台印表機放置在遠離陽光直射、強光照射或其他熱源的地方。
- ❑ 避免將機器放置在有灰塵、搖晃或震動的地方。
- ❑ 請將產品遠離多灰塵的區域。
- ❑ 將印表機放在靠近壁式插座的地方，以便可以輕易地拔下電源線。

當安裝這台印表機時

- ❑ 請勿阻塞或蓋住產品機殼的出口。
- ❑ 請勿將異物插入隙縫中。請小心避免將任何液體潑灑在本產品上。
- ❑ 本印表機的電源線僅適用於本產品。若使用於其他設備，可能會造成火災或電擊危險。
- ❑ 將所有設備適當連接至接地電源插座。請避免與影印機或空調系統此種須定期開關的設備使用相同電路的插座。
- ❑ 避免電源插座受壁式切換器或自動定時器控制。
- ❑ 將整個電腦系統遠離會有電磁干擾的可能來源，像是喇叭或是無線電話的充電座。
- ❑ 只使用印表機標籤上指示的電源類型。
- ❑ 請僅使用本產品隨附的電源線。若使用其他電線，可能會造成火災或電擊危險。
- ❑ 請勿使用損壞或磨損的電源線。

- ❑ 若您以延長線使用印表機，請確定插入延長線中所有裝置的總安培數未超過電源線的總安培數。另外，請確定插入壁式插座中所有裝置的總安培數沒有超過壁式插座的總安培數。

- ❑ 請勿企圖自行維修印表機。

- ❑ 在下列情況下，請拔除本產品，並送交合格服務人員維修：

電源線或插頭破損、液體進入產品內、產品曾掉落或機殼破損、產品無法正常操作或其性能有明顯的變化。

- ❑ 若要在德國使用本印表機，務必遵守下列事項：

如欲為本印表機提供充分的短路保護及過電流保護，建築物安裝時必須以 10 或 16 安培電路斷路器加以保護。

- ❑ 若插頭出現損壞，請更換整組電線或洽詢合格的電器技師。若插頭中有保險絲，請確定更換尺寸與額定規格正確的保險絲。

當使用這台印表機時

- ❑ 請勿把手放入印表機內。
- ❑ 請勿以手移動印字頭，否則可能會損壞印表機。
- ❑ 請使用控制面板上的 Power 鍵，關閉印表機電源。在按下本鍵時，Power 燈號會短暫閃爍，然後熄滅。在 Power 燈號停止閃爍前，請勿拔除電源線或關閉印表機電源。

當處理墨水補充包時

- ❑ 請將墨水補充包放在孩童無法取得之處，以免孩童誤飲墨水。
- ❑ 填充大容量墨水槽時，請配戴護目鏡及手套。

萬一墨水接觸皮膚、滴入眼睛或滲入嘴巴，應立即採取下列措施：

- ❑ 若液體附著於皮膚表面，請立即用大量肥皂水沖洗。若皮膚出現發炎或脫色現象，請就醫尋求醫療協助。
- ❑ 若液體滴入眼睛，應立即以清水沖洗。否則，可能導致眼睛充血或輕微發炎。
- ❑ 若誤飲液體，應立即催吐並就醫。

本使用說明的注意事項

符號的意義

 警告：	請務必遵守以免身體嚴重受傷。
 注意：	請務必遵守以免損壞產品或導致身體受傷。
 重要資訊：	請務必遵守以免損壞本產品。
附註：	含操作產品的實用或額外資訊。

圖片

本使用說明所用的圖例可能與所要呈現的實際物體有些微的差異。

作業系統版本

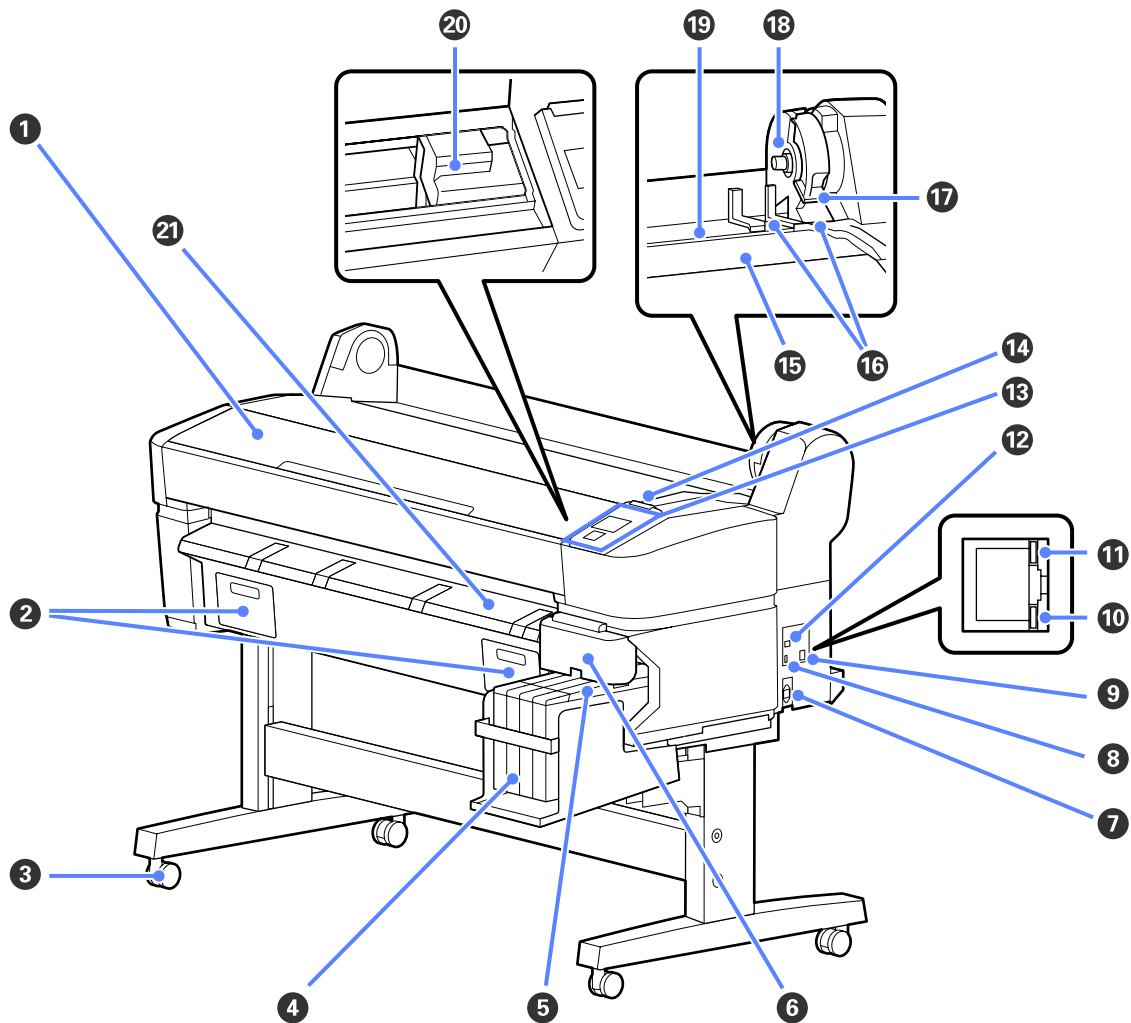
本說明文件使用下列縮寫。

Windows 泛指 Windows 8、7、Vista、XP。

- Windows 8 泛指 Windows 8、Windows 8 Pro 及 Windows 8 Enterprise。
- Windows 7 泛指 Windows 7 Home Basic、Windows 7 Home Premium、Windows 7 Professional 及 Windows 7 Ultimate。
- Windows Vista 泛指 Windows Vista Home Basic Edition、Windows Vista Home Premium Edition、Windows Vista Business Edition、Windows Vista Enterprise Edition 及 Windows Vista Ultimate Edition。
- Windows XP 泛指 Windows XP Home Edition、Windows XP Professional x64 Edition 及 Windows XP Professional。

印表機各部位名稱

前視圖



1 印表機護蓋

清潔印表機或清除夾紙時打開此護蓋。

2 維護盒護蓋

更換維護盒時打開這些護蓋。

 第47頁 “更換維護盒”

3 腳輪

每個腳架有兩個腳輪。印表機放置在定位後，腳輪通常保持鎖定。

4 大容量墨水槽

容納用於列印的墨水。

5 滑架

 第10頁 “滑架”

前言

6 側蓋

打開側蓋可取出晶片單元更換滑架。插入滑架後，務必確實闔上側蓋。

7 AC 插座

在此處連接隨附的電源線。

8 選購單元連接埠

沒有可以連接到印表機的選購單元。

9 LAN 連接埠

連接 LAN (區域網路) 連接線。

10 數據燈號

以亮燈或閃爍表示網路連線狀態及資料接收。

亮起 : 已連線。

閃爍 : 正在接收資料。

11 狀態燈號

顏色表示網路傳輸速度。

紅色 : 100Base-T

綠色 : 1000Base-T

12 USB 連接埠

在此處連接 USB 連接線。

13 控制面板

 [第11頁 “控制面板”](#)

14 警示燈

此燈號會在發生錯誤時亮起或閃爍。

亮起或閃爍: 發生錯誤。燈泡亮起或閃爍方式會因錯誤類型而有不同。控制面板顯示錯誤的說明。

熄滅 : 無錯誤。

15 捲筒架

裝入捲筒紙時，將捲筒紙放在此捲筒架上並裝上捲筒紙轉接軸。

 [第20頁 “裝入捲筒紙”](#)

16 轉接軸導引器

用於安裝捲筒紙的導引器。順著這些導引器移動捲筒，以安裝到轉接軸固定器。

 [第20頁 “裝入捲筒紙”](#)

17 捲筒固定桿

捲筒安裝到轉接軸固定器後，將捲筒紙鎖至定位的固定桿。

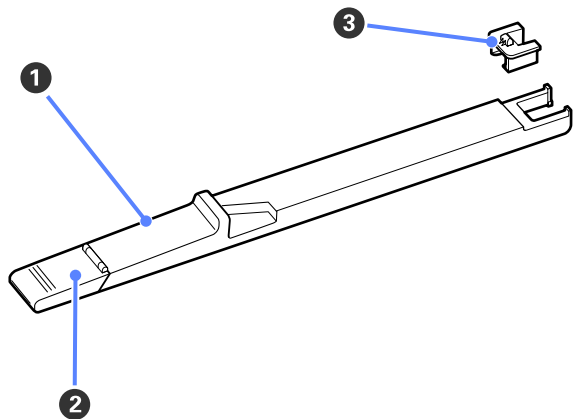
18 轉接軸固定器

裝上捲筒紙後，捲筒紙轉接軸會置於此固定器。

前言

- 19 **進紙槽**
列印捲筒紙時使用的進紙槽。
- 20 **印字頭**
透過高密度噴嘴左右移動噴射墨水進行列印。
- 21 **退紙導引器**
導引紙張，使紙張順利退出。

滑架



① 滑架

填充墨水前，安裝墨水補充包所附的晶片單元。

第44頁 “更換及填充耗材”

② 墨水入口護蓋

打開此護蓋可將墨水填充至大容量墨水槽。

③ 晶片單元

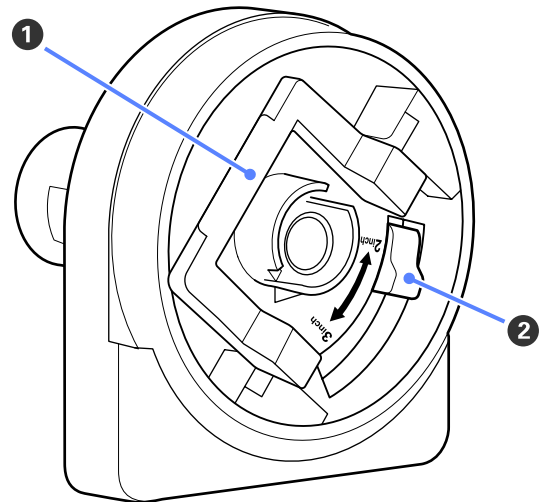
內含 IC 晶片的單元。

此單元隨附於墨水補充包。

捲筒紙轉接軸

將捲筒紙裝入印表機時，請使用隨附的捲筒紙轉接軸。

第20頁 “裝入捲筒紙”



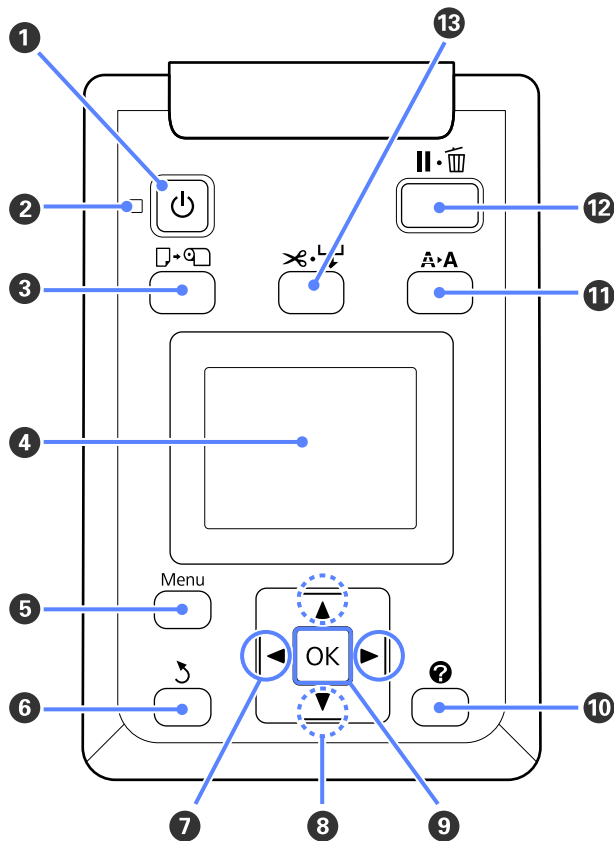
① 轉接軸固定桿

升起可解鎖，降下可鎖定。將捲筒紙安裝至轉接軸時解鎖，捲筒裝上後鎖定。

② 大小調整桿

根據捲筒紙軸大小來調整位置。

控制面板



1 电源键 (電源鍵)

開啟或關閉電源。

2 电源灯号 (電源燈號)

以亮燈或閃爍表示印表機的操作狀態。

亮起 : 電源已開啟。

閃爍 : 印表機正在接收資料、清潔印字頭、或執行關機過程中的其他操作。

熄滅 : 電源已關閉。

3 装入/取出纸张键 (裝入/取出紙張鍵)

按下此鍵會顯示 Load/Remove Paper 選單。反白顯示 [Remove Paper] 或目前裝入紙張的種類，再按下 OK 鍵，便可顯示裝入/取出紙張的說明。請依照螢幕上的操作說明，裝入或取出紙張。

4 螢幕

顯示印表機狀態、選單、錯誤訊息等。 ↗ 第 12 頁 “螢幕顯示”

5 選單鍵

顯示螢幕中目前選取選單的選單。 ↗ 第 31 頁 “使用控制面板選單”

6 返回键 (返回鍵)

當顯示選單時，按下此鍵可讓您回到選單階層的上一層。 ↗ 第 31 頁 “選單操作”

7 左右键 (向左/向右鍵)

□ 使用這些按鍵選取選單。選取的選單會反白顯示，並針對所選選單更新資訊顯示區的內容。

↗ 第 12 頁 “螢幕顯示”

□ 當顯示選單時，這些按鍵可在輸入項目的文字 (如 [Setting Name] 或 [IP Address]) 時用來定位游標或刪除字元。

8 上下键 (向上/向下鍵)

當顯示選單時，這些按鍵可反白顯示項目或選項。 ↗ 第 31 頁 “選單操作”

9 OK 键

□ 顯示螢幕中目前選取選單的選單。(選取 ▾ 時，此鍵無法顯示選單)。

↗ 第 31 頁 “使用控制面板選單”

□ 當顯示選單並反白顯示項目時，按下此鍵會顯示已反白顯示項目的子選單。

□ 從選單選擇參數後按下此鍵，便會設定或執行參數。

10 问号键 (問號鍵)

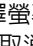
顯示 ▲ 選單中的資訊區。

11 A·A 键 (維護鍵)


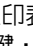
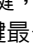

顯示 Maintenance 選單，用於噴嘴檢查及印字頭清潔。

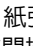
↗ 第 41 頁 “調整印字頭”

12 暂停/取消键 (暫停/取消鍵)

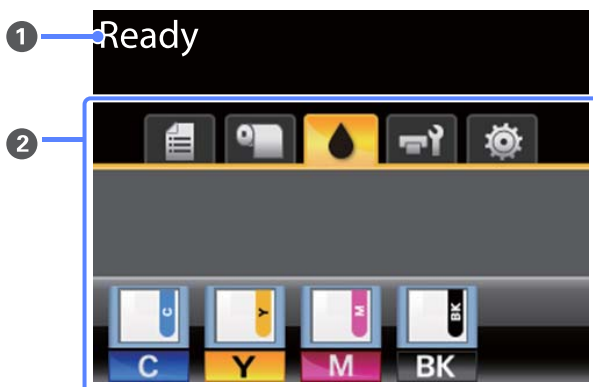
- ❑ 若在列印時按下此鍵，印表機會進入暫停狀態。若要釋出暫停狀態，請再次按下  鍵，或選擇螢幕上的 [Pause Cancel]，然後按下 OK 鍵。若要取消目前的列印工作，請選擇螢幕上的 [Job Cancel]，然後按下 OK 鍵。
- ❑ 當選單顯示時按下此鍵，會關閉選單並讓印表機回到就緒狀態。

13 鍵 (進紙/裁切鍵)

- ❑ 此按鍵僅適用於捲筒紙。
- ❑ 這可在使用內建裁刀時手動裁切捲筒紙。
[第22頁 “手動裁切方法”](#)
- ❑ 如果目前沒有進行列印且印表機已裝入捲筒紙，只要先按下此鍵，再按下  鍵，便可提前進紙。按下  鍵可捲回紙張。按住  鍵最多可進紙 3 m，按住  鍵最多可捲回紙張 20 cm。

若使用  鍵捲回捲筒紙，紙張會在捲筒末端到達起始列印位置時停止。請放開按鍵後再按下，即可恢復操作。

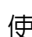

螢幕顯示



- 1 訊息**
顯示印表機狀態、操作及錯誤訊息。

[第53頁 “顯示訊息時該如何解決”](#)

- 2 選單/資訊顯示區**
下列 5 個選單顯示於此區域。

使用   鍵選擇選單。

所選選單上的資訊會顯示於資訊顯示區。

：列印佇列選單

此選單顯示列印工作狀態，並可用於開啓 Print Queues 選單。

資訊顯示區


列印佇列選單資訊顯示區會顯示目前列印工作的名稱。

選取此選單時按下 OK 或選單鍵，會顯示 Print Queues 選單。

：紙張選單

此選單顯示印表機內的紙張種類，並可用於開啓 Paper 選單。

資訊顯示區

此選單顯示目前裝入紙張的資訊。使用捲筒紙時，還會顯示捲筒寬度。此外，當在 [Roll Paper Remaining] 中選擇 [On] 時，會顯示捲筒紙剩餘長度。當剩餘長度小於 [Remaining Alert] 中選取的值時， 圖示會出現在選單圖示之上，同時會出現如下所示的警示，通知您印表機的捲筒已經接近末端。



選取此選單時按下 OK 或選單鍵，會顯示 Paper 選單。

[第35頁 “Paper 選單”](#)

：墨水選單

此選單顯示晶片單元的狀態。


資訊顯示區


當已安裝的晶片單元偵測到錯誤時，顯示畫面的變化如下：

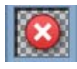


1 狀態指示燈號

晶片單元的狀態顯示如下。

：無錯誤。已就緒，可列印。

 : 發生錯誤。請查看螢幕上的訊息並清除錯誤。


 : 晶片單元無法辨識或不相容於印表機。或者滑架沒有鎖定。



請查看螢幕上的訊息。



: 晶片單元需要更換。更換新墨水補充包的晶片單元。

當接近更換晶片單元的時間時，圖示將會開始閃爍。

2 墨水顏色代碼

BK : 黑色

Y : 黃色

M : 洋紅色

C : 青色

維護選單

維護選單顯示維護盒的狀態，並可顯示 Maintenance 選單。

資訊顯示區

維護選單資訊顯示區會顯示維護盒的狀態，以及維護盒中大約的剩餘可用空間。圖示會如下所示改變，在維護盒的使用壽命將盡時顯示錯誤或發出警告。

正常



警告或錯誤



1 狀態指示燈號

維護盒的狀態如下所示。



: 無錯誤。指示燈號的高度根據剩餘的可用空間而改變。



: 維護盒使用壽命已盡。



: 您需要準備新的維護盒。請更換新的維護盒。

選取此選單時按下 OK 或選單鍵，會顯示 Maintenance 選單。

 [第37頁 “Maintenance 選單”](#)

設定選單

設定選單顯示 IP 位址及各種設定的選單。

資訊顯示區

設定選單資訊顯示區會顯示目前指派的 IP 位址 (如果有)。

選取此選單時按下 OK 或選單鍵，會顯示 Setup 選單。

 [第37頁 “Setup 選單”](#)

功能

本印表機的主要功能如下所述。

大量列印輸出

高速列印

印字頭與進紙的速度經過提升，提供更快的列印速度。

印表機配備高速旋轉裁刀，讓您快速裁切紙張，大幅提高印量。

以簡單易懂且便捷的彩色螢幕，提高操作使用性直覺化操作設計，加上高亮度大型彩色液晶螢幕，內容簡單易懂且容易上手。

大型螢幕提供詳細、簡單易懂的錯誤訊息，並以圖例引導使用者裝入紙張。

 [第12頁 “螢幕顯示”](#)

有了警示燈，即使在遠處也能查看目前的操作狀態。大型警示燈顯而易見，即使在遠處也能清楚地立刻看見錯誤。如此一來，因為墨水不足或紙張不夠而導致印表機停止列印時，便不需再浪費時間找出原因。

隨附大容量墨水槽

本印表機附有一個大容量墨水槽，提供大量列印輸出能力。另外，Epson 還有提供 1000 ml 大容量墨水補充包，供填充墨水使用。如此一來，能省去經常更換墨水匣的麻煩。

對簡單易用的堅持

捲筒紙轉接軸不使用滾軸，裝紙輕鬆不費力

採用無滾軸的設計，即使在空間有限的環境下，也能順利裝入及取出捲筒紙。

若要裝入捲筒紙，僅要將捲筒紙放在捲筒架上，再將捲筒紙轉接軸安裝至兩端即可。捲筒架的位置較低，即使身材較為矮小，也能順利裝入紙張。

 [第20頁 “裝入捲筒紙”](#)

維護容易

捲筒紙與所有更換耗材，包括墨水填充、維護盒及裁刀，都是從前方安裝，使印表機能夠靠牆安裝。不必移動印表機便可從後方進行相關工作。

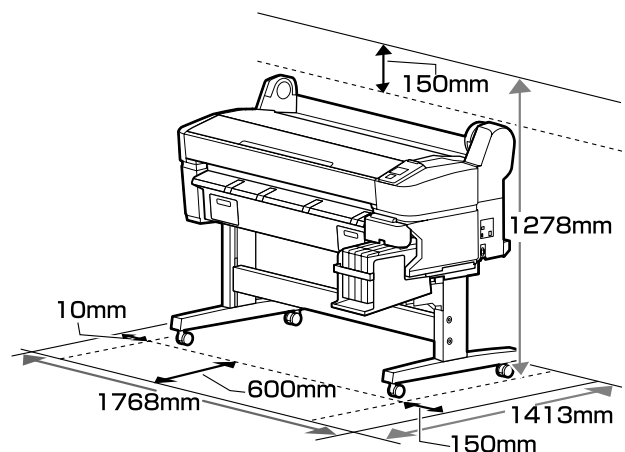
使用及存放注意事項

安裝空間

請確定保留以下空間並清除其他物體，保持退紙及耗材更換操作的暢通。


關於印表機外部尺寸，請參考“規格表”。

 [第62頁 “規格表”](#)



使用印表機注意事項

請注意，使用此印表機時，請遵守以下各點，以免機器停止運作、故障或導致列印品質降低。

- 使用印表機時，請留意“規格表”內所說明的操作溫度及濕度範圍。 [第62頁 “規格表”](#)

即使符合上述條件，但若環境條件不適合紙張，仍可能無法正確列印。請務必在符合紙張需求的環境下使用印表機。關於詳細資訊，請參考紙張隨附的說明文件。

此外，在乾燥地區、設有空調或陽光直射的環境下操作時，請維持適當的濕度。

- 避免將本印表機放置在熱源附近，或受到通風機或空調所排出之空氣的地方。未能遵守此注意事項，可能導致印字頭噴嘴乾掉及阻塞。
- 若發生錯誤時沒有先解決錯誤就關閉印表機電源，印字頭可能不會蓋上(即印字頭沒有移至右側)。護蓋功能會自動幫印字頭加上護蓋以防印字頭的噴嘴乾掉。若發生此一情況，請開啓印表機電源並稍候片刻，印表機將會自動執行護蓋功能。

前言

- ❑ 電源開啓後，請勿取下電源插頭或從斷路器切斷電源。印字頭可能會無法正確地加上護蓋。若發生此一情況，請開啓印表機電源並稍候片刻，印表機將會自動執行護蓋功能。
- ❑ 即使印表機在非使用狀態下，印字頭清潔及其他維護操作仍會用到部分墨水，以確保印字頭處於良好的狀態。

不使用印表機時的注意事項

如不使用印表機，存放印表機時，請注意下列各點。如果未正確存放印表機，下一次使用印表機時，可能無法正確列印。

- ❑ 若您長時間不使用印表機列印，印字頭噴嘴可能會阻塞。每 2 週至少開啓印表機一次，避免印字頭阻塞。

印表機開啓電源時，會自動執行印字頭清潔。在完成清潔程序前，請勿關閉印表機。

印表機長時間保持未開機狀態，可能會導致故障。這類故障的維修工作將會收取費用。

- ❑ 如果兩週內不會用到印表機，在這段時間前後必須尋求維修工程師進行維護工作。這類維修工作將會收取費用。

請注意，即使長時間不使用印表機前有進行適當的維護工作，當要再次使用印表機而進行維護工作時，根據存放時間及情況可能需要進行維修工作。在這種情況下，維修工作也會收取費用。

請洽詢經銷商或 Epson 授權服務中心。

- ❑ 滾輪可能對留在印表機內的紙張留下壓痕。如此可能會使得紙張產生波紋或捲曲，進而導致進紙問題或刮傷印字頭。存放時請取出所有紙張。
- ❑ 請確認印字頭已加蓋 (印字頭固定於最右邊)，然後再存放印表機。若印字頭長時間沒有加上護蓋，列印品質可能會變差。

附註：

如果印字頭未加上護蓋，請開啓印表機電源然後再關機。

- ❑ 為避免印表機聚積灰塵及其他異物，存放前請關上所有護蓋。

如果長時間不會用到印表機，請在印表機上覆蓋一塊防靜電布或其他護套。

印表機的印字頭噴嘴非常小，如果印字頭沾上灰塵便很容易導致噴嘴阻塞，如此一來您可能無法正確列印。

- ❑ 開啓長時間未使用印表機的電源時，印表機會自動執行印字頭清潔以確保列印品質。

印字頭清潔將在 10 到 15 分鐘內結束。

處理墨水補充包及大容量墨水槽的注意事項

處理墨水補充包及大容量墨水槽時，請注意以下各點。

- ❑ 請勿取出大容量墨水槽。

大容量墨水槽在安裝時經過校正。取出可能對品質及功能造成損害。

- ❑ 請將墨水補充包存放在不受陽光直射的室溫環境。

- ❑ 為確保列印品質，請於下列日期前用完墨水補充包中的所有墨水：

- ❑ 墨水補充包上印刷的日期

- ❑ 墨水補充包填充至大容量墨水槽起的 25 天內

- ❑ 如果墨水補充包長時間存放在低溫環境，請將墨水補充包放置在室溫下至少四個小時後再使用。

- ❑ 填充大容量墨水槽時，務必一次用完墨水補充包內的所有墨水。

- ❑ 墨水補充包開封後，應盡快填充大容量墨水槽。

- ❑ 請勿在大容量墨水槽上放置任何物品。

使用紙張的注意事項

使用及存放紙張時，請注意以下各點。若紙張狀況不佳，列印品質可能會變差。

請查看各種紙張隨附的說明文件。

使用注意事項

- ❑ 請勿凹折紙張或刮傷紙張表面。
- ❑ 請避免徒手觸碰紙張的可列印表面，手上的濕氣與油脂可能會影響列印品質。
- ❑ 拿取捲筒紙時，請拿住紙張的邊緣。建議戴上棉手套。
- ❑ 請避免紙張受潮。
- ❑ 請不要丟掉紙張的原包裝袋，這樣才可以用來保存紙張。
- ❑ 避免放在陽光直射、過熱、或潮溼的地方。
- ❑ 取出印表機內沒有使用的捲筒紙。正確地捲回捲筒紙並將其保存在原來的包裝袋中。如果將捲筒紙長時間放在印表機內，紙張品質會變差。

處理已列印紙張注意事項

為維持長效、高品質列印結果，請注意以下各點。

- ❑ 請勿摩擦或刮傷已列印的表面。如有摩擦或刮傷，墨水可能會脫落。
- ❑ 請勿觸碰已列印表面；未能遵守此注意事項，可能導致墨水剝落。
- ❑ 對折或堆放前，請確定列印成品已完全乾燥；否則相疊的部分可能會變色(留下記號)。如果立即攤開紙張並弄乾墨水，這些記號便會消失；如果未攤開便會在紙張上留下記號。
- ❑ 若在列印成品尚未完全變乾之前放入相簿，可能會導致列印成品模糊不清。
- ❑ 請勿使用吹風機弄乾列印成品。
- ❑ 避免陽光直射。
- ❑ 請依照紙張說明文件內的指示展示或存放列印成品，以免色彩失真。

附註：

一般而言，由於光線及空氣中各種成份的影響，列印成品和相片會隨時間而褪色(色彩失真)。不過如果能小心存放這些物品，將有助於降低褪色現象。

相片、海報、及其他列印資料的顏色在不同的光線環境(光源*)下會出現差異。此印表機的可列印成品顏色在不同的光源下，也會出現色差。

* 光源包括陽光、螢光燈、鎢絲燈及其他。

隨附軟體介紹

軟體光碟內容

隨附的軟體光碟包含以下軟體。請視需要安裝。

如需詳細資訊，請參閱網路使用說明 (pdf) 或所需應用程式的線上說明。

附註：

- 隨附軟體光碟沒有包含任何印表機驅動程式。列印需要使用 RIP 軟體。
- 您可從 EPSON 網站下載最新版本的軟體。

軟體名稱	概覽
Epson 驅動程式及工具程式	安裝 EPSON 通訊驅動程式 (EPSON SC-F6000 Series Comm Driver)。 若要使用 EPSON LFP Remote Panel 2 複製紙張設定，則必須使用 Epson 通訊驅動程式。這不是印表機驅動程式。此外，若透過 USB 將印表機連接至電腦，但沒有安裝 Epson 通訊驅動程式，則 RIP 軟體不會顯示印表機狀態。有關狀態顯示的詳細資訊，請參閱 RIP 軟體說明文件。
EPSON LFP Remote Panel 2	EPSON LFP Remote Panel 2 用於更新電腦的韌體，以及將在印表機設定選單中建立的紙張設定庫複製到電腦。 ↗ 第18頁 “啓動 EPSON LFP Remote Panel 2” ↗ 第18頁 “退出 EPSON LFP Remote Panel 2”
Epson 網路工具程式	若印表機和電腦是透過網路連接，請在安裝期間選擇此選項。安裝此工具程式可讓您使用精靈，簡化網路連線所需的位址設定程序。
EpsonNet Config	您可以使用此軟體，從電腦設定印表機的各种網路設定值。如此一來，您便可使用鍵盤輸入位址及名稱，操作更方便。 說明文件會與應用程式一起安裝。

啟動 EPSON LFP Remote Panel 2

確認印表機顯示 **[Ready]** 後，啟動 EPSON LFP Remote Panel 2。

- 1 透過下列兩種方法，皆可啟動應用程式。
 - ❑ 雙擊桌面上的 **[EPSON LFP Remote Panel 2]** 圖示。安裝應用程式時，會建立 **[EPSON LFP Remote Panel 2]** 圖示。
 - ❑ 按下 **[Start] > [All Programs] (或 [Programs]) > [EPSON LFP Remote Panel 2] > [EPSON LFP Remote Panel 2]**。

- 2 在 EPSON LFP Remote Panel 2 主選單中，點選所需的項目。

如需詳細資訊，請參閱 EPSON LFP Remote Panel 2 說明。

退出 EPSON LFP Remote Panel 2

在 EPSON LFP Remote Panel 2 主選單中，點選**[離開]**。

移除軟體

若要移除 EPSON LFP Remote Panel 2 或 EPSON 通訊驅動程式，請依照下列程序操作。

! 重要資訊：

- ❑ 您必須以系統管理員群組登入。
- ❑ 出現提示時，輸入管理員密碼，然後繼續其他操作。
- ❑ 退出任何正在執行的應用程式。

- 1 關閉印表機電源，拔下界面連接線。

- 2 前往**[控制台]**，然後從**[程式集]**類別中點選**[解除安裝程式]**。



- 3 選擇要移除的軟體，然後按下**[解除安裝/變更]** (或**[變更/移除]**或**[新增/移除]**)。

選擇下列項目，刪除 Epson 通訊驅動程式。

移除EPSON SC-F6000 Series Comm Driver印表機

選擇 **[EPSON LFP Remote Panel 2]** 以移除 EPSON LFP Remote Panel 2。



- 4** 選擇目標印表機圖示，然後按下**[確定]**鍵。



- 5** 請依照螢幕上的指示繼續操作。
出現刪除的確認訊息時，請按下**[是]**鍵。

重新安裝 EPSON 通訊驅動程式後，請重新啟動電腦。

基本操作

裝入及取出捲筒紙

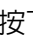
裝入捲筒紙

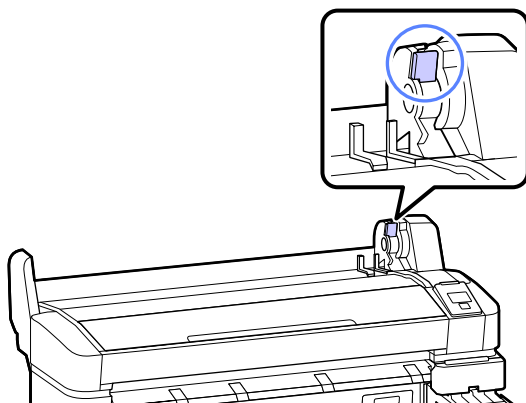
安裝隨附的捲筒紙轉接軸後裝入捲筒紙。

! 重要資訊：
請在列印前才插入紙張。滾輪可能對留置在印表機內的紙張留下壓痕。

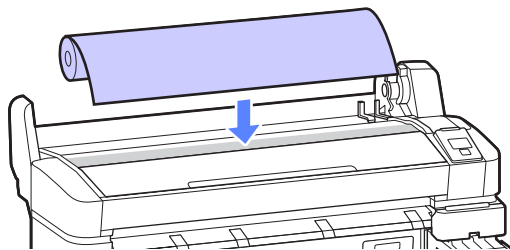
附註：
印表機可用的紙張詳見下列單元的說明。

 [第60頁 “支援的材料種類”](#)

- 1 按下  鍵，開啓印表機電源。
- 2 確認轉接軸固定器固定桿已拉起。

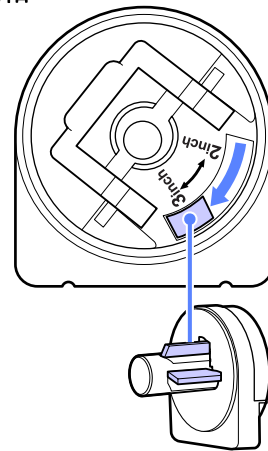


- 3 將捲筒紙放在印表機的捲筒架上。

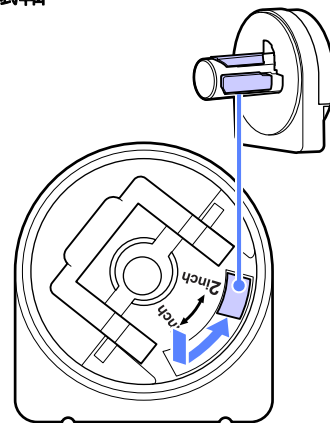


- 4 根據捲筒紙軸調整兩個捲筒紙轉接軸調整。

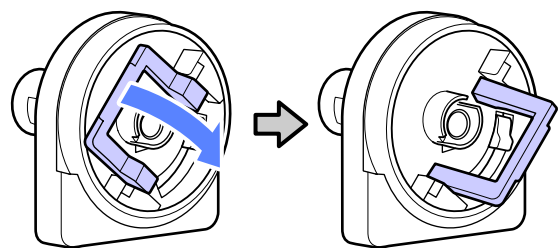
3 英吋紙軸



2 英吋紙軸

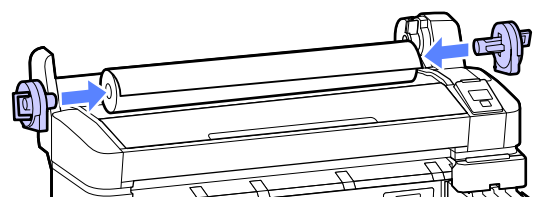


- 5 拉起轉接軸固定桿，釋放兩個捲筒紙轉接軸的鎖扣。



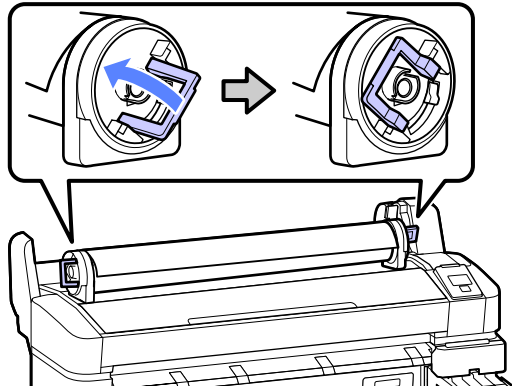
- 6 拉起轉接軸固定桿，釋放兩個捲筒紙轉接軸的鎖扣。

按壓轉接軸，使轉接軸完全插入捲筒，不留任何間隙。

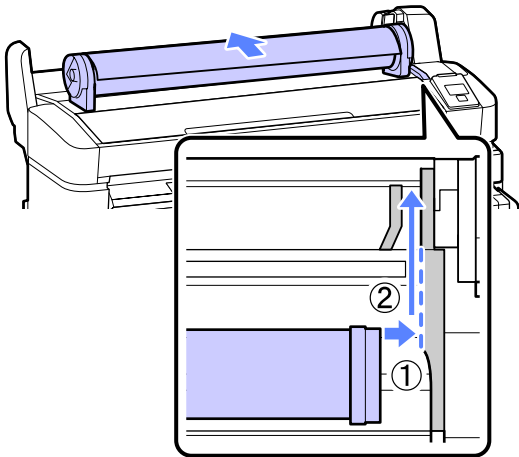



基本操作

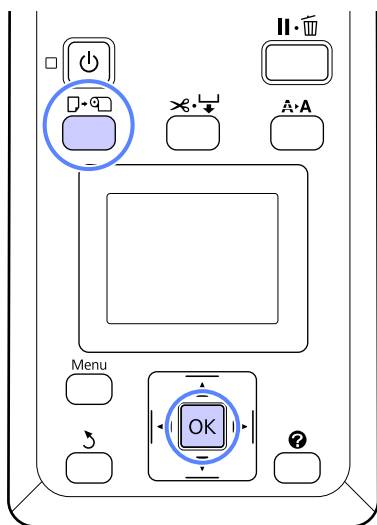
- 7 降下轉接軸固定桿，將轉接軸鎖至定位。



- 8 將捲筒紙向右滑動，直到接觸轉接軸導引器。沿著轉接軸導引器，將捲筒慢慢地往反方向滑動。

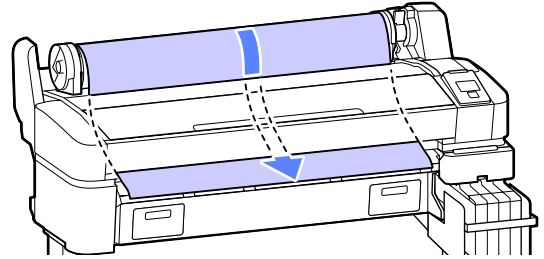


- 9 按下控制面板上的  鍵。確認螢幕中已反白顯示 [Roll Paper]，再按下 OK 鍵。



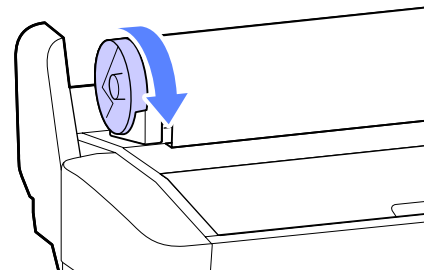
- 10 將捲筒紙插入進紙槽，然後穿過拉出。

確定紙張沒有出現鬆弛現象，且末端沒有摺疊。

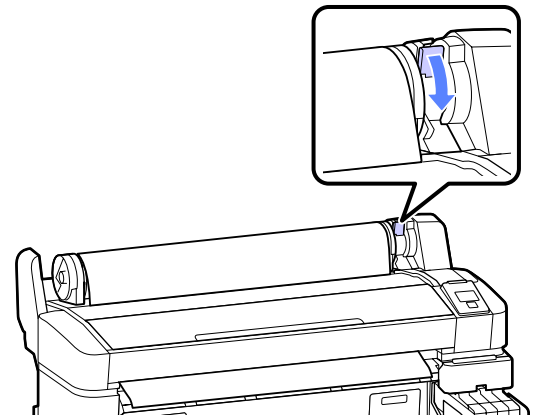


附註：

請勿碰觸紙張的列印區域。裝入捲筒紙後，依下圖所示轉動捲筒紙轉接軸，讓紙張饋入。



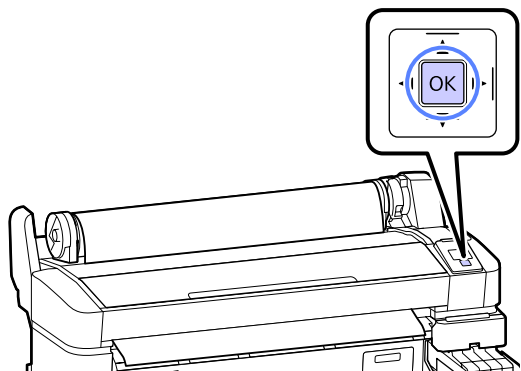
- 11 降下捲筒固定桿。



基本操作

12 依照螢幕上的指示，按下 OK 鍵。

紙張將自動饋入印表機內。



13 檢查材料種類。

印表機將會顯示 Paper Type 和 Roll Paper Remaining 設定，說明印表機目前選取的紙張。若要以目前設定進行列印，請按下 ▼/▲ 鍵反白顯示 [Keep Settings Above] 並按下 OK 鍵。若要變更設定，請反白顯示 [Change Settings] 並按下 OK 鍵。☞ 第24頁 “檢視及變更材料設定”

裁切捲筒紙

完成列印後，利用下列兩種方法皆可裁切捲筒紙。

❑ Auto Cut :

於每頁列印完成後，使用內建的裁刀自動裁切捲筒紙。

❑ 手動裁切：

按下 ⌘/↵ 鍵使用內建裁刀裁切紙張。手動裁切用的裁切線會印出，使用內建裁刀裁切紙張時可作為參考。

附註：

- ❑ 裁切捲筒紙可能需要一些時間。
- ❑ 某些捲筒紙可能無法使用內建裁刀來裁切。請使用市售的刀片裁切紙張。

使用其他製造商的裁刀時，請遵照下列步驟。

按下 ⌘/↵ 鍵。持續按住 ▼ 鍵饋入紙張，使裁切位置低於退紙導引器。使用剪刀或其他製造商的裁刀裁切紙張。

設定方法

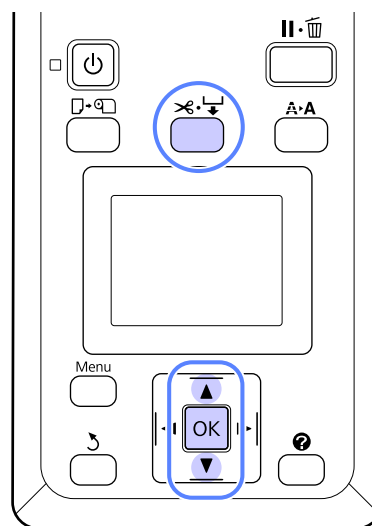
使用控制面板中的 ◀/▶ 鍵選擇 ⚙ 選單，然後按下 OK 或選單鍵。Setup 選單將會顯示；選擇 [Printer Setup] > [Roll Paper Setup] > [Auto Cut] > [On]，再按下 OK 鍵。對於手動裁切，請選擇 [Off]。預設設定為 [On]。

☞ 第37頁 “Setup 選單”

手動裁切方法

如果 [Auto Cut] 設為 [Off]，您可在完成列印後透過下列程序從任何位置裁切。

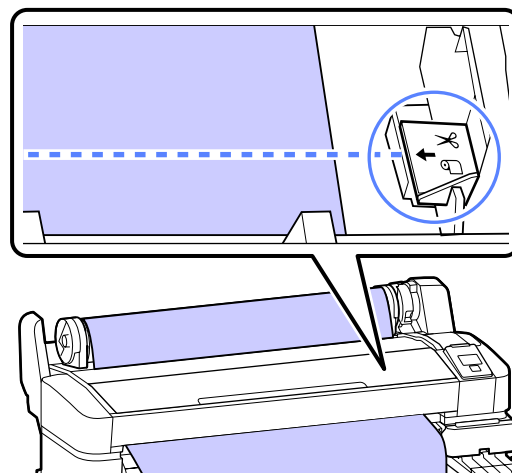
下列設定中所使用的按鍵



使用內建裁刀手動裁切紙張

1

按下 ⌘/↵ 鍵。在不打開印表機護蓋的情況下檢查印表機的內部，按下 ▼ 鍵將裁切位置對齊印表機內部右側的 ← 標記。



基本操作

附註：

內建裁刀可裁切的最小長度固定為 60 到 127 mm，無法變更。如果裁切位置的長度不及上述最短長度，紙張會自動進紙至該長度以留邊界。請使用市售裁刀裁掉邊界。

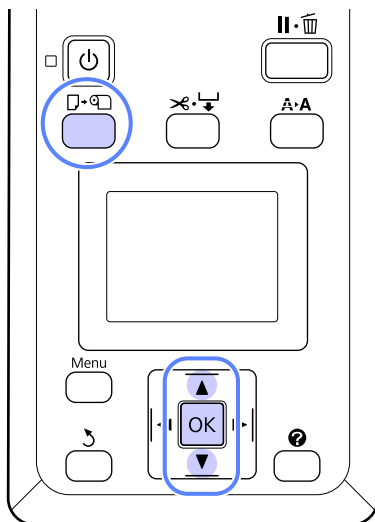
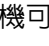
2 按下 OK 鍵。

使用內建裁刀來裁切紙張。

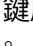
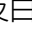
取出捲筒紙

本單元說明如何在列印後取出並存放捲筒紙。壓紙滾輪可能對留在印表機內的紙張留下壓痕。

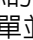
下列設定中所使用的按鍵

1 確認印表機可以開始列印，再按下  鍵。

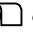
即會顯示 Load/Remove Paper 選單。

2 按下 / 鍵反白顯示 [Remove Paper]，再按下 OK 鍵。

附註：

若要執行 [Roll Paper Remaining]，您必須在設定捲筒紙時輸入捲筒紙的長度。為了準確地管理剩餘的捲筒紙，建議您在更換捲筒紙時開啓  選單並記錄捲筒紙剩餘的長度。

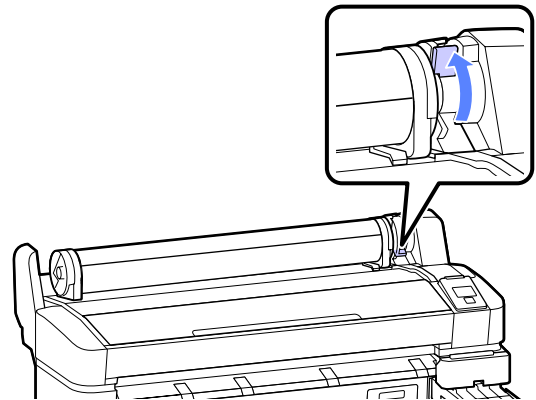
3 紙張將會自動捲回。

紙張捲回後，印表機將會顯示 [Press  and load paper.]

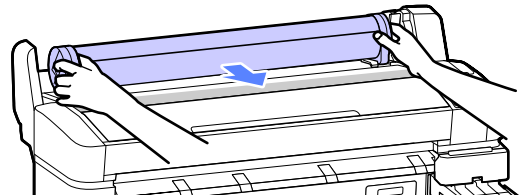
附註：

當螢幕顯示 [Turn roll paper adapter to wind up roll paper.] 時，請用手捲回紙張。

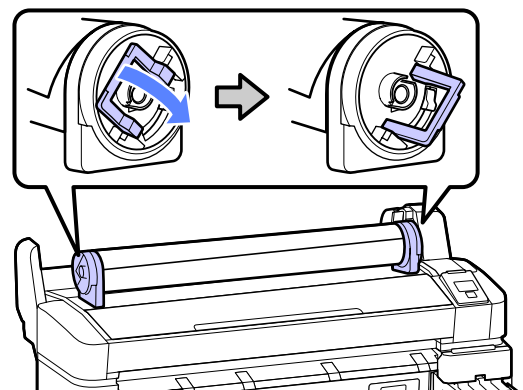
4 拉起捲筒固定桿。



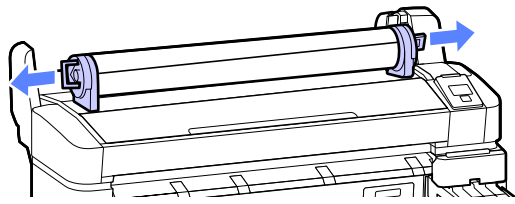
5 從捲筒紙轉接軸抓穩紙張，將捲筒移至捲筒架。



6 拉起轉接軸固定桿，釋放捲筒紙轉接軸。



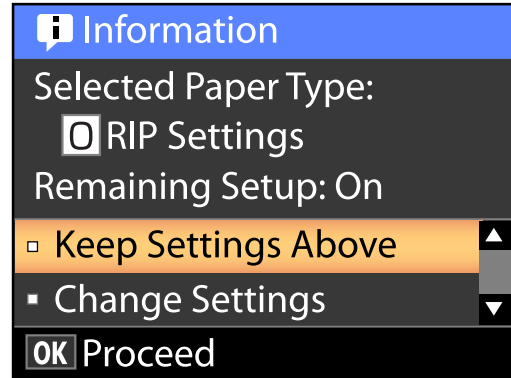
7 取下捲筒紙轉接軸。



小心將捲筒紙捲回後，放回原包裝內。

檢視及變更材料設定

裝入紙張後，控制面板會顯示以下資訊。



檢查材料設定

對話框會針對印表機目前裝入的紙張顯示以下選項。

Select Paper Type

下列畫面指示紙張設定的使用依據。

[RIP settings]：根據 RIP 設定執行列印。

[XXXXXXXXXXXXXXXXXXXX]：根據印表機中儲存的紙張設定 1 執行列印。

本印表機允許您根據所用紙張的特性來設定及儲存各種紙張設定。您可在設定槽口 1 至 10 儲存最多 10 種不同的設定。

[第26頁 “儲存設定”](#)

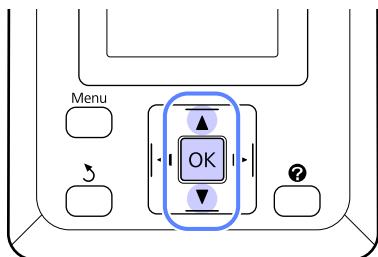
Remaining Setup

當此選項設為 [On] 時，會根據預設的紙張長度及列印所使用的數量，來計算紙張約略剩餘數量，並在選單資訊顯示區顯示此數值。這可讓您在列印前從螢幕上檢視剩餘紙張數量，幫助您判斷是否需要更換紙張。您亦可設定閾值，印表機將在剩餘紙張數量低於此數量時顯示警告訊息。

調整設定

依照下列步驟變更顯示的設定。

下列設定中所使用的按鍵



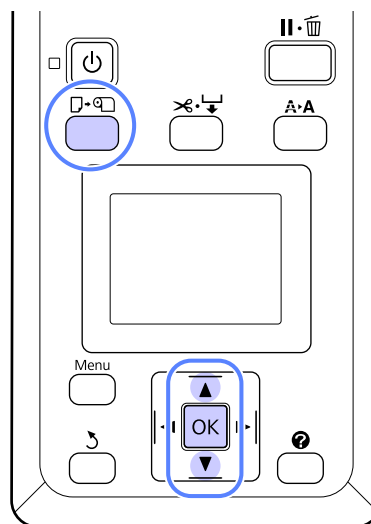
- 1 選擇選項。
若要以目前設定進行列印
按下 ▼/▲ 鍵反白顯示 [**Keep Settings Above**]，然後按下 OK 鍵。
繼續步驟 6。
若要變更設定
按下 ▼/▲ 鍵反白顯示 [**Change Settings**]，然後按下 OK 鍵。
- 2 反白顯示您要變更設定，然後按下 OK 鍵。
- 3 反白顯示任一選項，然後按下 OK 鍵。
- 4 按下 ↵ 鍵，返回步驟 2 中顯示的對話框。
- 5 完成設定時，反白顯示 [**Exit**] 並按下 OK 鍵。
- 6 若將 [**Remaining Setup**] 設為 [**On**]，將會提示您輸入目前捲筒的長度。
按下 ▼/▲ 鍵選擇介於 5.0 至 999.5m 之間的值，然後按下 OK 鍵。紙張長度以 0.5 m 為增減單位進行設定。

短暫暫停後，印表機將會顯示 [**Ready**]，代表完成列印準備。從電腦傳送您要列印的資料。

更換紙張

本單元說明如何更換紙張。控制面板螢幕上會顯示程序。請依照這些指示操作。

下列設定中所使用的按鍵



- 1 確認印表機可以開始列印，再按下 □·□ 鍵。即會顯示 Load/Remove Paper 選單。
 - 2 按下 ▼/▲ 鍵選擇捲筒紙，然後按下 OK 鍵。
- 附註：**
若要執行 [**Roll Paper Remaining**]，您必須在設定捲筒紙時輸入捲筒紙的長度。為了準確地管理剩餘的捲筒紙，建議您在更換捲筒紙時開啓 ◻ 選單並記錄捲筒紙剩餘的長度。
- 3 捲筒會自動捲回。
- 附註：**
當螢幕顯示 [**Turn roll paper adapter to wind up roll paper.**] 時，請用手捲回紙張。
- 4 依照螢幕上的操作說明，裝入下一個工作所需的捲筒紙。

列印前

在列印前，請先針對您要使用紙張的特性進行紙張設定。設定的調整方式如下。

- ❑ 在印表機的 Paper 選單中選擇 [**Custom Paper Setting**]。

 第35頁 “Paper 選單”

- ❑ LFP Remote Panel 2 可以從電腦複製您在印表機設定選單中設定的紙張設定。

附註：

- ❑ 在設定自訂紙張之前，請先檢查諸如紙張張力、墨水著色或紙張厚度等紙張特性。關於紙張特性，請參考紙張說明文件或洽詢當地經銷商。
- ❑ 在購買大量紙張之前，請先使用本印表機測試其列印品質。

儲存目前紙張的最佳設定 (列印紙張設定)

您可針對目前紙張最佳化各種紙張設定，並儲存至印表機。

將經常使用的設定儲存至紙張設定庫後，便可隨時呼叫以立即最佳化多項參數。

印表機總共提供 10 個紙張設定庫。

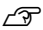
本單元說明如何建立紙張設定庫及儲存設定。

自訂紙張設定詳細資訊

在自訂紙張設定中可設定下列項目：

- ❑ Select Reference Paper
- ❑ Platen Gap
- ❑ Detect Paper Thickness
- ❑ Paper Feed Adjust
- ❑ Paper Suction

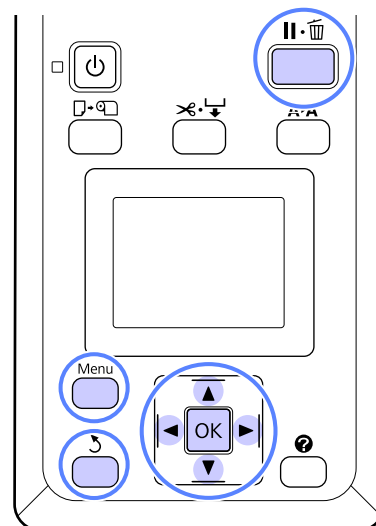
- ❑ Roll Paper Tension
- ❑ Remove Skew
- ❑ Setting Name

設定項目詳細資訊  第35頁 “Paper 選單”


儲存設定

依照下列程序儲存紙張設定。

下列設定中所使用的按鍵

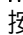


選擇 Custom Paper Setting 庫

- 1 確認印表機可以開始列印。
按下 ◀▶ 鍵開啓  選單，再按下 OK 鍵。
即顯示 Paper 選單。
 - 2 按下 ▼/▲ 鍵反白顯示 [**Custom Paper Setting**]，再按下 OK 鍵。
即顯示 Custom Paper Setting 選單。
 - 3 按下 ▼/▲ 鍵選擇您要儲存自訂紙張設定的設定庫 (1 至 10)，再按下 OK 鍵。
即顯示所選編號的自訂紙張設定選單。
- 請注意，若您選擇已儲存設定的編號，舊的設定將會被覆寫。


基本操作

附註：

按下  鍵可關閉設定選單。


Select Reference Paper

選擇最接近您目前使用紙張之特性的紙張種類。

- 1 在紙張設定選單中選擇 [Select Reference Paper]，然後按下 OK 鍵。
- 2 按下 ▼/▲ 鍵選擇參考紙，然後按下 OK 鍵。
- 3 按下 ▼/▲ 鍵選擇最接近您使用之紙張的紙張，然後按下 OK 鍵。
- 4 按兩下  鍵返回紙張設定選單。

Platen Gap

選擇壓盤間距，設定印字頭與紙張間的距離。通常是選擇 Standard。如果欲列印的影像模糊不清，請選擇更寬的設定值。如果執行印字頭直線性校正後，仍覺得未完全校正，請選擇 Narrow。

- 1 按下紙張設定選單中的 ▼/▲ 鍵反白顯示 [Platen Gap]，然後按下 OK 鍵。
- 2 按下 ▼/▲ 鍵選擇目標設定值，然後按下 OK 鍵。
- 3 按下  鍵返回紙張設定選單。

Detect Paper Thickness

您可列印紙張厚度偵測表單，根據列印成品判斷及設定最佳的紙張厚度。

- 1 按下紙張設定選單中的 ▼/▲ 鍵反白顯示 [Detect Paper Thickness]，然後按下 OK 鍵。
- 2 按下 OK 鍵列印紙張厚度偵測表單。
- 3 按下 ▼/▲ 鍵選擇列印成品上線條差異最小的表單編號，然後按下 OK 鍵讓印表機返回準備列印狀態。

Paper Feed Adjust

若進紙量未正確設定，可能會出現細紋 (水平細紋表單或褪色)。若執行印字頭清潔或 Head Alignment 後仍無法解決細紋問題，請調整進紙量校正。此數值可透過以下兩種方式設定：

 Pattern

目視檢查列印表單並輸入校正值。

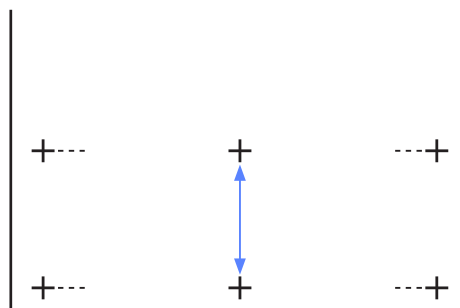
 Value

根據觀察到的條紋變更數值。校正值以 1 公尺的比例進行設定 (-0.70 至 +0.70%)。

列印校正表單

- 1 從紙張選單中選擇 [Custom Paper Setting]。
- 2 按下 ▼/▲ 鍵選擇您要儲存自訂紙張設定的設定庫，再按下 OK 鍵。
- 3 按下 ▼/▲ 鍵反白顯示 [Paper Feed Adjust]，再按下 OK 鍵。
- 4 選擇 [Pattern]，然後按下 OK 鍵。
- 5 按下 OK 鍵列印調整表單。
- 6 從列印出的調整表單中，測量 "+" 符號之間的距離。

僅限使用中間符號間的距離，或左側、中央及右側符號間距離的平均值。



- 7 按下 ▼/▲ 鍵輸入測量值，然後按下 OK 鍵讓印表機返回準備列印狀態。

基本操作

手動變更調整值

- 1 從紙張選單中選擇 **[Custom Paper Setting]**。
- 2 按下 ▼/▲ 鍵選擇您要儲存自訂紙張設定的設定庫，再按下 OK 鍵。
- 3 按下 ▼/▲ 鍵反白顯示 **[Paper Feed Adjust]**，再按下 OK 鍵。
- 4 選擇 **[Value]**，然後按下 OK 鍵。
- 5 按下 ▼/▲ 鍵選擇目標值，然後按下 OK 鍵。
- 6 按兩下 ↵ 鍵返回紙張設定選單。

Paper Suction

針對薄紙選擇過高的值，將會增加紙張與印字頭之間的距離，導致列印品質降低或無法正確進紙。若發生以上任一情況，請調低紙張吸入設定值。

- 1 按下紙張設定選單中的 ▼/▲ 鍵反白顯示 **[Paper Suction]**，然後按下 OK 鍵。
- 2 按下 ▼/▲ 鍵選擇目標值，然後按下 OK 鍵。
- 3 按下 ↵ 鍵返回紙張設定選單。

Roll Paper Tension

若紙張在列印時出現皺摺，請選擇 High 或 Extra High。

- 1 按下紙張設定選單中的 ▼/▲ 鍵反白顯示 **[Roll Paper Tension]**，然後按下 OK 鍵。
- 2 按下 ▼/▲ 鍵選擇目標設定值，然後按下 OK 鍵。
- 3 按下 ↵ 鍵返回紙張設定選單。

Remove Skew

這會設定已執行的操作，避免饋入紙張時發生歪斜。

- 1 按下紙張設定選單中的 ▼/▲ 鍵反白顯示 **[Remove Skew]**，然後按下 OK 鍵。
- 2 按下 ▼/▲ 鍵選擇 **[On]** 降低饋入時的紙張歪斜，或按下 **[Off]** 停用此功能，然後按下 OK 鍵。
- 3 按下 ↵ 鍵返回紙張設定選單。

Setting Name

您可指派一個名稱給已儲存的自訂紙張設定。選擇容易記住的名稱，以便快速選擇。

- 1 按下紙張設定選單中的 ▼/▲ 鍵反白顯示 **Setting Name**，然後按下 OK 鍵。
- 2 輸入設定名稱。
 按下 Menu 鍵可循環切換不同字元類型。顯示順序如下：大寫字母 -> 小寫字母 -> 數字/符號。
 按下 ▼/▲ 鍵可循環切換所選字元類型的字元。
 一旦顯示您要的字元，按下 ► 鍵確認選擇。
 游標接著會移至下一個輸入區。重複此程序，直到完成輸入為止。
 若輸入錯誤，按下 ◀ 鍵可刪除上一個字元。
- 3 名稱輸入完畢後，請按下 OK 鍵。
- 4 按下 ↵ 鍵返回紙張設定選單。

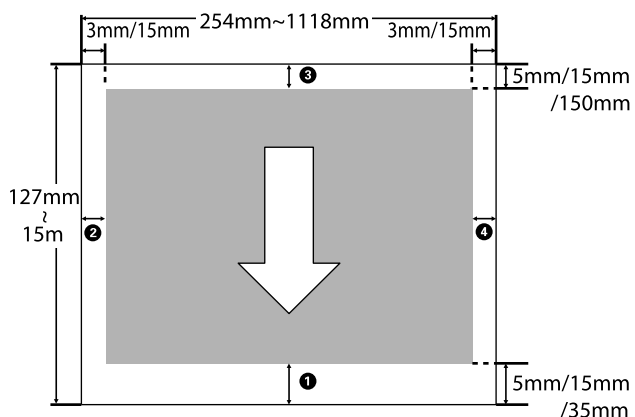
可列印範圍

本節說明印表機的可列印範圍。

如果應用程式中所設定的邊界大於下列設定值，則超出指定邊界以外的部分將不會列印。舉例來說，若在印表機選單中將左右邊界設為 15 mm 且文件填滿頁面，將不會列印頁面左右兩側 15 mm 的區域。

下圖中的灰色部分為可列印範圍。

圖中的箭頭表示退紙方向。



捲筒紙的邊界根據在選單中 [Roll Paper Margin] 所選的選項而定，如下表所示。

[Roll Paper Margin] 設定 [第37頁](#) “Setup 選單”

表示原廠預設設定。

Roll Paper Margin 參數	邊界值
Normal	①、③ = 15 mm *
	②、④ = 3 mm
Top15mm/Bottom15mm	①、③ = 15 mm
	②、④ = 3 mm
Top35mm/Bottom15mm	① = 35 mm
	③ = 15 mm
	②、④ = 3 mm
Top15mm/Bottom150mm	① = 15 mm
	③ = 150 mm
	②、④ = 3 mm

Roll Paper Margin 參數	邊界值
Top5mm/Bottom5mm	①、③ = 5 mm
	②、④ = 3 mm
15mm	①、②、③、④ = 15 mm

* 若在 Paper 選單中的 [Select Paper Type] 下方的以下任何紙張種類選擇 [Normal]，則 ① 的值為 20 mm。

[Premium Glossy 250]/[Premium Semigloss 250]/[Premium Luster 260]/[Premium Semimatte 260]



重要資訊：



- 若捲筒紙垂下的一端脫離紙軸，列印可能會扭曲。請確定捲筒紙垂下的一端未進到列印範圍內。
- 即使變更邊界，列印尺寸依然不會變更。

使用Power Off Timer功能 關閉電源

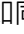
印表機提供以下兩種電源管理選項。

❑ 睡眠模式

如果沒有發生錯誤、沒有收到列印工作而且沒有執行控制面板或其他操作，印表機便會進入睡眠模式。印表機進入睡眠模式後，控制面板的螢幕將會關閉且內部馬達及其他零件也會停止運轉以節省耗電量。


按下  鍵可退出睡眠模式並返回正常執行狀態。印表機進入睡眠模式前的延遲時間，可選擇 5 到 240 分鐘之間的值。在預設設定中，如果印表機在 15 分鐘內沒有任何操作，便會進入睡眠模式。您可從 Setup 選單變更延遲時間。  [第37頁 “Setup 選單”](#)

附註：

印表機進入睡眠模式後，控制面板的螢幕將變成空白，如同關機時一樣，但是  燈號仍會亮著。

❑ Power Off Timer

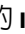
印表機具有 Power Off Timer 選項，如果在預設時間內沒有發生錯誤、沒有收到列印工作及沒有執行控制面板或其他操作，就會自動關閉印表機電源。印表機自動關閉電源前的延遲時間，可選擇 1 到 24 小時之間的值，增減單位為 1 小時。

在預設設定中，如果印表機在八個小時內沒有發生錯誤、沒有收到列印工作及沒有執行控制面板或其他操作，就會自動關機。Power Off Timer 設定可在 Setup 選單中調整。  [第37頁 “Setup 選單”](#)

關於電源管理

您可以在套用電源管理功能前，先調整時間。提高任何數值都會影響印表機的能源效率。進行變更前，請先考慮環境問題。

取消列印

按下印表機上的  鍵，選擇畫面中的 [Job Cancel]，然後按下 OK 鍵。

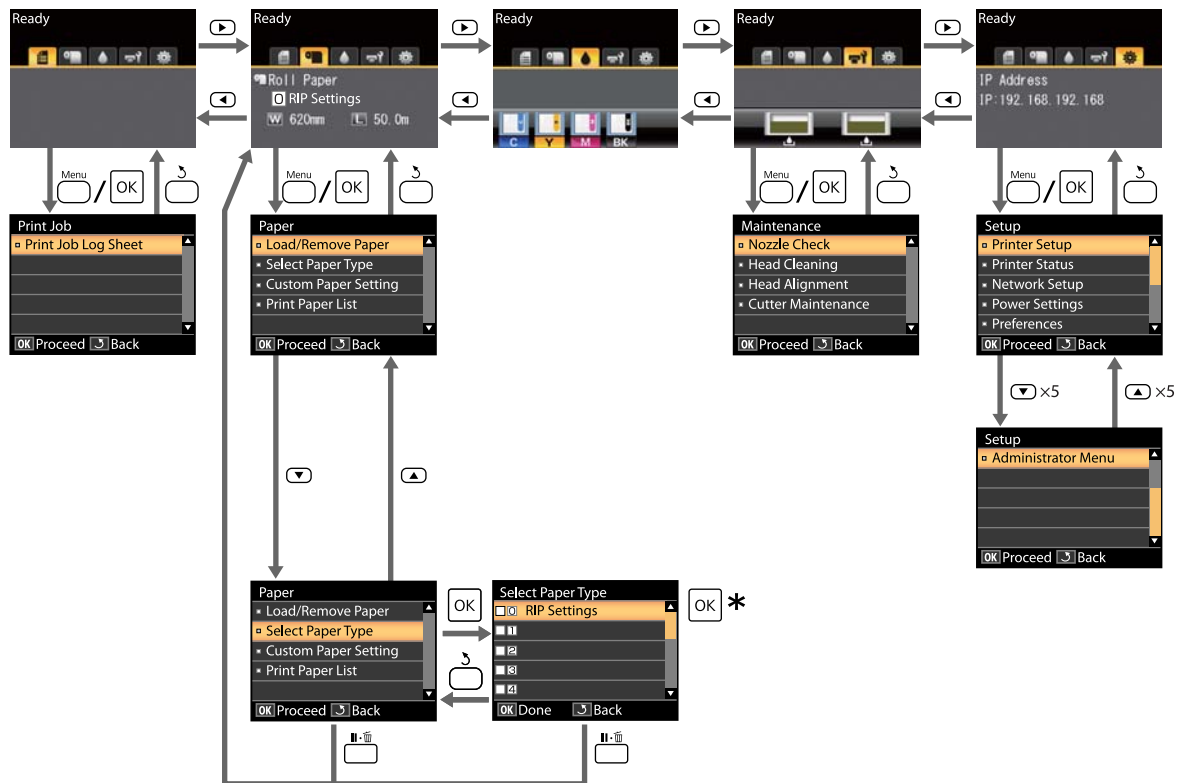
即使正在列印，也將會取消該列印工作。取消列印工作後，可能要經過一小段時間印表機才會恢復就緒狀態。

使用控制面板選單

選單操作

開啓各類選單的步驟如下所示。

以下範例說明開啓 Paper 選單的步驟。



* 按下 OK 鍵選擇反白顯示的選項後，按下 ⏪ 鍵可返回上一個選單。按下 ⏹ 鍵可退出。

使用控制面板選單

Menu清單

選單中的可用項目及選項如下所述。關於各項目的詳細說明，請參考參照頁數。

Print Queues 選單

 第35頁 “Print Queues 選單”

選單項目	說明
Print Job Log Sheet	按下 OK 開始列印。

Paper 選單

 第35頁 “Paper 選單”

選單項目	說明			
Load/Remove Paper	Remove Paper	顯示取出紙張的說明。		
	Roll Paper	顯示裝入紙張的說明。		
Select Paper Type	RIP Settings	-		
	1 至 10 (紙張設定編號)	列出自訂紙張種類的名稱。		
Custom Paper Setting	XXXXXXXXXXXX XXXXXXXX (自訂紙張種類的名稱)	Select Reference Paper	Photo Paper	顯示 EPSON 專用紙名稱。
		Matte Paper		
		Plain Paper		
		Others		
		No Paper Selected	未選擇紙張	
	Platen Gap	Narrow、Standard、Wide、Wider		
	Detect Paper Thickness	按下 OK 開始列印。		
	Paper Feed Adjust	Pattern	按下 OK 開始列印。	
		Value	-0.70 至 +0.70%	
	Paper Suction	-4 至 0		
	Roll Paper Tension	Normal、High、Extra High		
Remove Skew	On、Off			
Setting Name	22 個字元以下 (字母、數字及符號)			
Restore Settings	Yes、No			
Print Paper List	按下 OK 開始列印。			

Maintenance 選單

 第37頁 “Maintenance 選單”

使用控制面板選單

選單項目		說明
Nozzle Check		按下 OK 開始列印。
Head Cleaning	All Nozzles	Execute (Light) 、 Execute (Medium) 、 Execute (Heavy)
	Selected Nozzles	Execute (Light) 、 Execute (Medium) 、 Execute (Heavy)
Head Alignment	Manual(Uni-D)	按下 OK 開始列印。
	Manual(Bi-D)	
Cutter Maintenance	Adjust Cut Position	-3 至 3 mm
	Replace Cutter	按下 OK 開始移動。

⚙️ Setup 選單

📖 第37頁 “Setup 選單”

選單項目			說明
Printer Setup	Roll Paper Setup	Auto Cut	On 、 Off
		Refresh Margin	On 、 Off
		Page Line	On 、 Off
		Roll Paper Margin	Normal 、 Top15mm/Bottom15mm 、 Top35mm/Bottom15mm 、 Top15mm/Bottom150mm 、 Top5mm/Bottom5mm 、 15mm
		Roll Paper Remaining	On 、 Off
		Remaining Alert	1 至 15 m (4 至 50 ft)
	Advanced Settings	Roll Paper Tension	Low 、 Normal 、 High 、 Extra High
		Less Head Scuffing	On 、 Off
		Drying Time Per Page	Off 、 0.1 至 60 分鐘
		Paper Size Check	On 、 Off
		Paper Skew Check	On 、 Off
		Cleaning Cycle	Off 、 每 1 至 10 頁
		Restore Settings	Yes 、 No
	Printer Status	Firmware Version	xxxxxxx 、 x.xx 、 xxxx
Option Status		顯示已連接的選項。	
Show Total Prints		XXXXXXXX m ² (XXXXXXXX ft ²)	
Print Status Sheet		按下 OK 開始列印。	

使用控制面板選單

選單項目		說明	
Network Setup	IP Address Setting	Auto	-
		Panel	IP Address、Subnet Mask、Default Gateway
	Print Status Sheet	按下 OK 開始列印。	
	Restore Settings	Yes、No	
Power Settings	Sleep Mode	5 至 240 分鐘	
	Power Off Timer	Off、1 至 24 小時	
	Restore Settings	Yes、No	
Preference	Language	列出支援的語言。	
	Unit: Length	m、ft/in	
	Alert Lamp Setting	On、Off	
Administrator Menu	Date And Time	MM/DD/YY HH:MM	
	Time Zone	輸入 GMT 與目前時區的時差。	
	Reset All Settings	Yes、No	

選單說明

Print Queues 選單

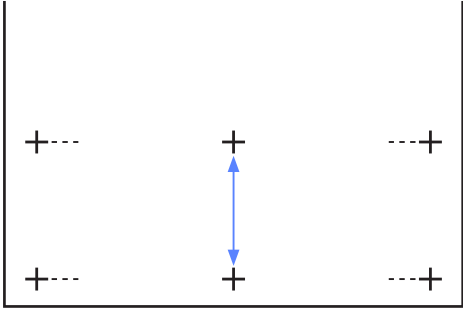
項目	說明
Print Job Log Sheet	按下 OK 鍵可列印列印工作記錄。

Paper 選單

表示原廠預設設定。

項目	說明			
Load/Remove Paper	Remove Paper	按下 OK 鍵可檢視取出紙張的說明。請依照螢幕上的操作說明移除紙張。 如果沒有裝入紙張，則不會顯示操作說明。		
	Roll Paper	完成選擇後，請按下 OK 鍵。請依照螢幕上的操作說明裝入紙張。 如果已裝入捲筒紙，將會顯示已裝入紙張的移除說明，接著才顯示裝入說明。		
Select Paper Type	RIP Settings	選擇要用於列印的紙張設定。		
	1 至 10 (紙張設定編號)	若選擇 [RIP Settings] ，將會使用在 RIP 軟體中設定的紙張設定。設定 1 至 10 之間的數字，即可使用該槽口的紙張設定進行列印。若要以此方式儲存一組紙張設定，請使用 [Custom Paper Setting] 。		
Custom Paper Setting	XXXXXXXXXXXX (自訂紙張種類的名稱)	Select Reference Paper	Photo Paper	您可以選擇與您所使用的紙張最相近的材料種類。
			Matte Paper	
			Plain Paper	
			Others	
		No Paper Selected	如果不想指定紙張種類，請選擇此選項。	
	Platen Gap	Narrow	選擇壓盤間距，設定印字頭與紙張間的距離。通常是選擇 [Standard] 。如果欲列印的影像模糊不清，請選擇更寬的設定值。如果執行印字頭直線性校正後，仍覺得未完全校正，請選擇 [Narrow] 。	
		Standard		
		Wide		
		Wider		
	Detect Paper Thickness	按下 OK 鍵可列表單來判定目前紙張的厚度。 從列印結果中，選擇最筆直的表單號碼。		

使用控制面板選單


項目		說明	
	Paper Feed Adjust	Pattern	<p>如果執行印字頭清潔或印字頭直線性校正後，仍無法解決標準列印區域的細紋問題 (水平的條紋或顏色不均)，請使用此設定值。</p> <p>[Pattern] 已選擇</p> <p>按下 OK 鍵列印調整表單。從列印出的調整表單中，測量 "+" 符號之間的距離。</p> <p>僅限使用中間符號間的距離，或左側、中央及右側符號間距離的平均值。</p>  <p>列印出調整表單後，表單的長度將會顯示於控制面板。按下 ▲/▼ 鍵輸入測量值，然後按下 OK 鍵。</p> <p>[Value] 已選擇</p> <p>選擇介於 -0.70 至 +0.70% 之間的調整值。</p> <p>選擇太小的值，將會產生黑色的細紋；請將數值向上調整。同樣地，選擇太大的值，將會產生白色的細紋；請將數值向下調整。</p>
		Value	
	Paper Suction	-4 至 0	針對所用的紙張選擇適當的吸力相當重要，使紙張和印字頭維持正確的距離。針對薄紙或軟紙選擇過高的值，將會增加紙張與印字頭之間的距離，導致列印品質降低或無法正確進紙。若發生以上任一情況，請調低紙張吸入設定值。調低參數即可減弱吸入的強度。
	Roll Paper Tension	Normal	若紙張在列印時出現皺摺，請選擇 [High] 或 [Extra High] 。
		High	
		Extra High	
	Remove Skew	On	選擇是 (On) 否 (Off) 要啓用消除紙張歪斜功能。
Off			
Setting Name	針對自訂紙張設定，輸入最多 22 個字元的名稱。選擇容易記住的名稱，以便快速選擇。		
Restore Settings	Yes	將所選的自訂紙張設定還原成預設值。	
	No		
Print Paper List		按下 OK 鍵可列印自訂紙張設定的清單。	

使用控制面板選單

Maintenance 選單

項目		說明	
Nozzle Check		<p>按下 OK 鍵可列印噴嘴檢查表單。目視檢查列印出的表單，若發現模糊不清或區域遺漏，請執行印字頭清潔。</p> <p> 第41頁 “檢查阻塞的噴嘴”</p>	
Head Cleaning	All Nozzles	Execute (Light)、Execute (Medium)、Execute (Heavy)	<p>檢查含有模糊不清或遺漏部分的表單編號，並指定要對所有噴嘴或只對含有這些編號的噴嘴列進行清潔。[All Nozzles] 會對所有噴嘴執行印字頭清潔。[Selected Nozzles] 可讓您指定一系列或多列噴嘴進行印字頭清潔。</p> <p>您可從 [Execute (Light)]、[Execute (Medium)] 或 [Execute (Heavy)] 選擇印字頭清潔程度。首先使用 [Execute (Light)]。[]如果仍發現模糊不清或區域遺漏，請使用 [Execute (Medium)]。[]如果仍發現模糊不清或區域遺漏，請使用 [Execute (Heavy)]。</p> <p> 第41頁 “清潔印字頭”</p>
	Selected Nozzles	Execute (Light)、Execute (Medium)、Execute (Heavy)	
Head Alignment	Manual(Uni-D)	<p>若列印結果出現顆粒或失焦，請執行印字頭直線性校正以重新校正印字頭。</p> <p> 第42頁 “避免列印間隙 (Head Alignment)”</p>	
	Manual(Bi-D)		
Cutter Maintenance	Adjust Cut Position	-3 至 3 mm	裁切位置可以 0.1 mm 為增減單位進行調整。
	Replace Cutter	將裁刀移至更換位置以便更換。按下 OK 鍵可將裁刀移至更換位置。在更換裁刀前，必須取出紙張。請先取出紙張再繼續操作。	

Setup 選單

 表示原廠預設設定。

使用控制面板選單

項目			說明	
Printer Setup	Roll Paper Setup	Auto Cut	On	選擇 [On] 會在列印每一頁時使用內建裁刀自動裁切捲筒紙，選擇 [Off] 則會停用自動紙張裁切。
			Off	
		Refresh Margin	On	若在無邊界列印時選擇 [On] ，印表機將會自動裁切前緣，以清除前次複印可能留下的墨水髒汙；若要停用此功能，請選擇 [Off] 。然而，本印表機不保證無邊界列印的結果。
			Off	
		Page Line	On	若 [Auto Cut] 設為 [Off] ，您可選擇在捲筒紙上列印 ([On]) 或不列印 ([Off]) 裁切線。若 [Auto Cut] 設為 [On] ，裁切線將不列印。
			Off	
		Roll Paper Margin	Normal	若設為 [Normal] ，則上下邊界分別為 15 mm，左右邊界則各為 3 mm。 除了 [15mm] 以外，其他設定值的左右邊界皆為 3 mm。  第29頁 “可列印範圍”
			Top15mm/ Bottom15mm	
			Top35mm/ Bottom15mm	
			Top15mm/ Bottom150mm	
			Top5mm/ Bottom5mm	
			15mm	
		Roll Paper Remaining	On	選擇是 ([On]) 否 ([Off]) 要顯示 / 記錄捲筒紙剩餘的長度。選擇 [On] 並輸入捲筒紙的長度，便可啟用 [Roll Paper Remaining] 。
Off				
Remaining Alert	1 至 15 m (4 至 50 ft)	[Roll Paper Remaining] 設為 [On] 時顯示。 請設定 1 至 15 m (4 至 50 ft) 的範圍，以便於捲筒紙剩餘長度低於設定的範圍時顯示警告訊息。您可以 1 m (4 ft) 為單位進行設定。		

使用控制面板選單

項目		說明	
Advanced Settings	Roll Paper Tension	Low	若紙張在列印時出現皺摺，請選擇 [High] 或 [Extra High] 。 使用 Paper 選單中的 [Custom Paper Setting] 選項，可為每個紙張種類分別指定 [Roll Paper Tension] 。 當在 [Select Paper Type] 中選擇 [Custom Paper] 時，印表機將會使用在 [Custom Paper Setting] 中針對 [Roll Paper Tension] 選取的值。 如果沒有指定任何自訂捲筒紙張力，此設定才會生效。
		Normal	
		High	
		Extra High	
	Less Head Scuffing	On	若使用厚紙，印字頭可能會磨損到列印表面。請選擇 [On] 以避免磨損。此選項可暫時變更為 Paper 選單的 [Custom Paper Setting] > [Platen Gap] 中選取的值。但請注意，當在 [Platen Gap] 中選擇 [Wider] 時， [On] 不會產生作用。
		Off	
	Drying Time Per Page	Off、0.1 至 60 分鐘	指定印表機列印每一頁後暫停運作使墨水變乾的時間；請選擇 [Off] 或選擇 0.1 到 60 分鐘之間的值。依據墨水濃度或紙張種類而定，墨水不會立即乾燥。若墨水在紙張上暈開，請設定較長的墨水乾燥時間。 乾燥時間越長，列印所需的時間也越久。
	Paper Size Check	On	選擇印表機自動偵測 ([On]) 或不偵測 ([Off]) 紙張寬度。如果正確裝入紙張時顯示紙張設定錯誤，請嘗試選擇 [Off] 。但請注意，選擇 [Off] 時印表機可能列印超出紙張範圍。如果列印超出紙張邊緣，印表機內部可能會被墨水弄髒。通常建議您將此設定設為 [On] 。
		Off	
	Paper Skew Check	On	選擇 [On] 時，如果發生紙張歪斜，控制面板將會出現錯誤且列印將會停止；選擇 [Off] 可停用此功能。在大多數情況下，建議選擇 [On] ，因為歪斜的紙張可能造成印表機夾紙。
Off			
Cleaning Cycle	Off	選擇要執行已排程印字頭清潔的時間；您可選擇 [Off] 或選擇每 1 至 10 頁。若選擇 [Off] ，則不會使用 Cleaning Cycle。若選擇 1 至 10 頁之間的數字，將會在列印已設定的頁數後到繼續列印前的這段時間，自動執行印字頭清潔。	
	每 1 至 10 頁		
Restore Settings	Yes	選擇 [Yes] 可將所有印表機設定還原成預設值。	
	No		
Printer Status	Firmware Version	xxxxxxx、x.xx、xxxx	您可以查看韌體版本。
	Option Status	由於沒有可以連接到印表機的選購單元，因此未指示連線狀態。	
	Show Total Prints	xxxxxxx m ² (xxxxxxx ft ²)	檢視已列印的總面積 (最多顯示 6 位數字)。
	Print Status Sheet	按下 OK 鍵可列印目前印表機設定的清單。 選擇此選項可總覽設定。	

使用控制面板選單

項目		說明	
Network Setup	IP Address Setting	Auto	選擇是否要使用 DHCP 設定 IP 位址 ([Auto])，或者要手動設定位址 ([Panel])。選擇 [Panel] 可輸入 [IP address]、[Subnet Mask] 及 [Default Gateway]。關於詳細資料，請聯絡您的系統管理員。
		Panel	
	Print Status Sheet	按下 OK 鍵可列印網路設定的清單。選擇此選項可總覽網路設定。	
	Restore Settings	Yes	選擇 [Yes] 可將所有網路設定還原成預設值。
No			
Power Settings	Sleep Mode	5 至 240 分鐘	如果在選取期間內沒有發生錯誤、沒有收到列印工作而且沒有執行控制面板或其他操作，印表機會自動進入睡眠模式。使用此選項可選擇印表機進入睡眠模式前的時間。 ↗ 第30頁 “使用Power Off Timer功能關閉電源”
	Power Off Timer	Off	如果印表機在八個小時內沒有發生錯誤、沒有收到列印工作及沒有執行控制面板或其他操作，就會自動關機。 印表機關閉電源前的延遲時間，可選擇 1 到 24 小時之間的值，增減單位為 1 小時。 選擇 [Off] 可阻止印表機自動關機。
		1 至 24 小時	
	Restore Settings	Yes	選擇 [Yes] 可將所有 [Power Settings] 還原成預設值。
No			
Preference	Language	Japanese, English, French, Italian, German, Portuguese, Spanish, Dutch, Russian, Korean, Chinese	選擇控制面板畫面所要使用的語言。
		Unit: Length	
	Alert Lamp Setting	ft/in	選擇發生錯誤時大型警示燈亮起 ([On]) 或不亮起 ([Off])。
		On	
Administrator Menu	Date And Time	MM/DD/YY HH:MM	設定印表機的内建時鐘。印表機時鐘提供時間資訊，顯示於含有工作資訊與印表機狀態的列印成品中。
	Time Zone	輸入目前時區與 GMT 之間的時差。 發生錯誤時，選取的時區會用於透過 Remote Manager 傳送的電子郵件通知。	
	Reset All Settings	Yes	選擇 [Yes] 可將 Setup 選單中 Date And Time、Language 及 Unit: Length 選項以外的所有設定回復至預設值。
No			

維護

調整印字頭

若在列印成品中出現白色線條，或您發現列印品質變差，就可能必須調整印字頭。您可以執行下列的印表機維護功能，將印字頭保持在良好狀態，以確保最佳列印品質。

請根據列印結果及列印時的情況執行適當的維護作業。

檢查阻塞的噴嘴

如果印表機長時間沒有使用或在執行重要的列印工作前，請先執行噴嘴檢查，檢查是否發生阻塞情形。目視檢查列印出的檢查表單，若發現模糊不清或區域遺漏，請清潔印字頭。

清潔印字頭

若在列印文件中發現模糊不清或區域遺漏，請清潔印字頭。此程序將會清潔印字頭表面，以改善列印品質。您可選擇三種不同的印字頭清潔程度。

 [第41頁 “清潔印字頭”](#)

首先使用 **[Execute (Light)]**。如果仍發現模糊不清或區域遺漏，請使用 **[Execute (Medium)]** 或 **[Execute (Heavy)]**。

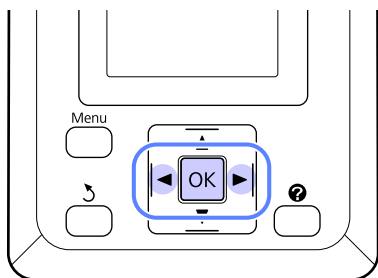
調整印字頭位置 (印字頭直線性校正)

若線條不成直線或列印結果出現顆粒，請執行 Head Alignment。Head Alignment 功能可修正列印間隙。

 [第42頁 “避免列印間隙 \(Head Alignment\)”](#)

檢查阻塞的噴嘴

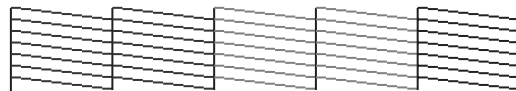
下列設定中所使用的按鍵



- 1 將捲筒紙裝入印表機。
選擇符合印表機內紙張的紙張類型。
- 2 確認印表機可以開始列印。按下 **A▶A** 鍵。
即顯示 Maintenance 選單。
- 3 確認已反白顯示 **[Nozzle Check]** 並按下 **OK** 鍵。
即顯示確認對話框。
- 4 按下 **OK** 鍵列印檢查表單。

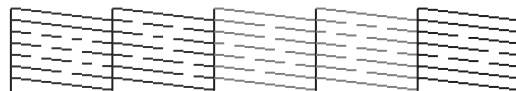
查閱列印出的檢查表單，並對照以下單元中的說明。


乾淨的噴嘴範例



噴嘴檢查表單中無間隙。

阻塞的噴嘴範例



如果表單中出現任何區域遺漏，請選擇 **[Head Cleaning]** 並清潔印字頭。 [第41頁 “清潔印字頭”](#)

清潔印字頭

在控制面板中，您可清潔所有噴嘴，或選擇只清潔列印出的噴嘴檢查表單表示發生問題的噴嘴。

印字頭清潔注意事項

執行印字頭清潔時，請注意下列各點。

- ❑ 只有發現列印品質變差時，才清潔印字頭；例如：如果列印成品模糊或顏色錯誤或遺漏。執行印字頭清潔將會消耗部分墨水。
- ❑ 清潔所有印字頭會消耗各種顏色的部分墨水。即使您只有使用黑色墨水進行黑白列印，也會用到彩色墨水。

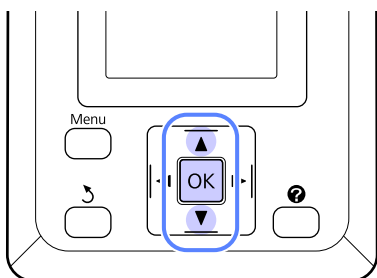
維護

- ❑ 若在短時間內重複印字頭清潔，維護盒可能很快就會滿，這是因為維護盒中墨水蒸發有限所致。如果盒內的空間不足，請備妥備用的維護盒。
- ❑ 如果執行印字頭清潔後，噴嘴仍然阻塞，請關閉印表機使其靜置隔夜或更久。靜置一段時間後，阻塞的墨水可能會溶解。

若噴嘴仍阻塞，請聯絡經銷商或 Epson 支援。

清潔印字頭

下列設定中所使用的按鍵



- 1 確認印表機可以開始列印。按下 **A•A** 鍵。
即顯示 Maintenance 選單。
- 2 按下 **▼/▲** 鍵反白顯示 **[Head Cleaning]**，然後按下 **OK** 鍵。
- 3 選擇噴嘴列的清潔方式。
[All Nozzles]
檢查列印出的表單，如果所有表單皆含有模糊不清或區域遺漏，請選擇此方式。若選擇 **[All Nozzles]**，請跳至步驟 5。
[Selected Nozzles]
檢查列印出的表單，如果只有特定表單編號 (噴嘴列) 含有模糊不清或區域遺漏，請選擇此方式。您可選擇多個噴嘴列。
- 4 選擇要進行清潔的噴嘴列。
 - ❑ 按下 **▼/▲** 鍵，反白顯示含有模糊不清或區域遺漏之檢查表單的對應編號，然後按下 **OK** 鍵即可選擇。
 - ❑ 一旦選擇要進行印字頭清潔的所有噴嘴列，請反白顯示 **[Proceed]** 並按下 **OK** 鍵。

- 5 選擇清潔程度並按下 **OK** 鍵。

- 6 即執行印字頭清潔。

完成印字頭清潔後，設定選單將會關閉。查閱列印出的檢查表單，確認所有印字頭皆清潔乾淨。

第41頁 “檢查阻塞的噴嘴”

避免列印間隙 (Head Alignment)

因為印字頭與紙張間有一小段距離，因此可能會因為潮濕或溫度、印字頭動作的慣力或印字頭雙向移動，導致列印出現間隙。這可能導致列印成品出現顆粒或線條錯置。若發生以上情況，請執行 Head Alignment 以修正列印間隙。

在印字頭直線性校正中，您需要查看表單並輸入直線性校正的最佳調整值。

列印印字頭直線性校正的表單需要 7 至 11 分鐘。所需的時間根據列印表單的大小而定。

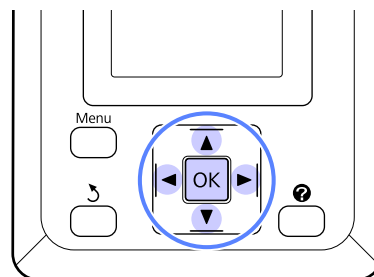
您可在 Uni-D 和 Bi-D 印字頭直線性校正之間進行選擇。在大多數情況下建議使用 Bi-D。如果 Bi-D 印字頭直線性校正無法完全解決問題，請選擇 Uni-D。

附註：


Head Alignment 會根據印表機目前裝入的紙張進行調整。請裝入需要印字頭直線性校正的紙張。

若噴嘴阻塞，也會導致 Head Alignment 無法產生所需的結果。在繼續之前，請執行印字頭清潔程序以清除任何阻塞。

下列設定中所使用的按鍵

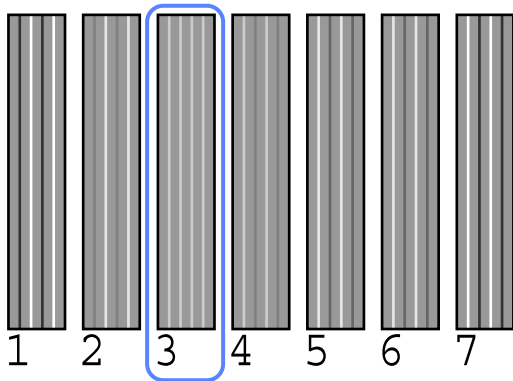


- 1 將捲筒紙裝入印表機。
選擇符合印表機內紙張的紙張類型。

- 2 確認印表機可以開始列印。按下 ◀▶ 鍵反白顯示 ，再按下 OK 鍵。
即顯示 Maintenance 選單。
- 3 按下 ▼/▲ 鍵選擇 [Head Alignment]，然後按下 OK 鍵。
- 4 按下 ▼/▲ 鍵，反白顯示印字頭直線性校正選項。
- 5 按下 OK 鍵列印調整表單。
- 6 請記下含有最少白線或白線間隔最平均的表單標號。

在下列範例中，此為 3 號表單。

C1




- 7 確認控制面板的畫面中顯示 [C1] 後，按下 ▼/▲ 鍵選擇在步驟 6 中記下的編號，然後按下 OK 鍵。
- 8 對從 [C1] 至 [BK2] 的所有顏色重複這個動作，每次按一下 OK 鍵。
- 9 設定最後顏色後，印表機將會返回準備列印狀態。

更換及填充耗材

晶片單元更換及墨水填充的時間

如果控制面板顯示 **[Chip unit expended.]** 訊息，代表需要盡快更換晶片單元。請盡快取得合適顏色的墨水補充包。

即使只需要更換一個顏色的晶片單元，您也無法進行列印。如果在列印工作期間顯示 **[Chip unit expended.]** 訊息，您可直接更換晶片單元及填充墨水，而不中斷列印工作。

相容於本印表機的墨水補充包  [第59頁 “選購品和耗材”](#)

重要資訊：

本印表機具有剩餘墨水警告系統。請遵照下列更換及墨水填充程序，正確更換晶片單元及填充墨水。

在維修工程人員安裝大容量墨水槽後進行初次墨水設定時，一旦墨水存量距離大容量墨水槽底部大約 70 mm 時，請更換晶片單元及填充墨水。

此系統不會直接偵測大容量墨水槽內的墨水存量，墨水存量會根據墨水使用情況進行估算並顯示訊息。為維持此系統的準確度，一旦墨水存量距離大容量墨水槽底部不到 70 mm，便應該盡快更換晶片單元及填充墨水。

更換及墨水填充程序

您可利用相同程序更換所有顏色的晶片單元。

注意：

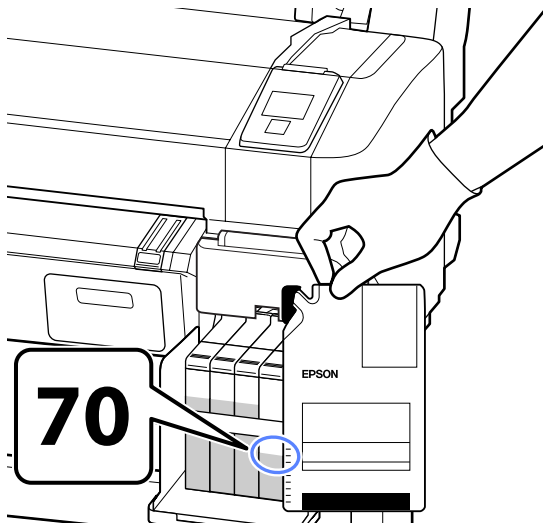
- ❑ 請將墨水補充包放在孩童無法取得之處。
- ❑ 填充墨水時，請配戴護目鏡及手套。
使用墨水補充包前，務必閱讀物質安全資料表(MSDS)。您可前往當地的 Epson 網站下載此資料表。
萬一墨水接觸皮膚、滴入眼睛或滲入嘴巴，應立即採取下列措施：
- ❑ 若液體附著於皮膚表面，請立即用大量肥皂水沖洗。若皮膚出現發炎或脫色現象，請就醫尋求醫療協助。
- ❑ 若液體滴入眼睛，應立即以清水沖洗。否則，可能導致眼睛充血或輕微發炎。如果情況沒有改善，請尋求醫療協助。
- ❑ 若誤飲液體，應立即催吐並盡快就醫。
- ❑ 填充墨水時，請注意以下各點。
- ❑ 請輕輕撕開墨水補充包出墨孔。
如果太快剪開噴嘴，墨水可能會濺出。
- ❑ 請勿用擠壓方式打開墨水補充包。墨水可能會濺出。
- ❑ 將墨水倒入大容量墨水槽時，請輕輕傾斜。

重要資訊：

- ❑ Epson 建議您使用 Epson 原廠墨水補充包。
Epson 不保證非原廠墨水之品質或可靠度。若使用非 Epson 原廠墨水所導致機器受損或問題，本公司將不提供免費保固服務。並且在某些情況下，可能會造成印表機的性能不穩定。
印表機可能無法顯示非原廠晶片單元狀態的資訊，維修支援時也將會記錄錯誤可能是因為使用非原廠墨水所致。
- ❑ 若使用本使用說明未載明的非 Epson 原廠墨水補充包所導致機器受損或問題，本公司將不提供免費保固服務。

 [第59頁 “選購品和耗材”](#)

- 1** 若控制面板螢幕上顯示 **[Chip unit expended.]** 訊息，請透過墨水補充包上的刻度查看大容量墨水槽的墨水存量。



如果墨水存量距離大容量墨水槽底部超過 **70 mm**：

建議您繼續使用印表機，直到墨水存量距離大容量墨水槽底部剩下 70 mm，再將新墨水補充包內的所有墨水填充至大容量墨水槽。

如果墨水存量達到 **70 mm** 或更低：
繼續步驟 2。

! **Important:**

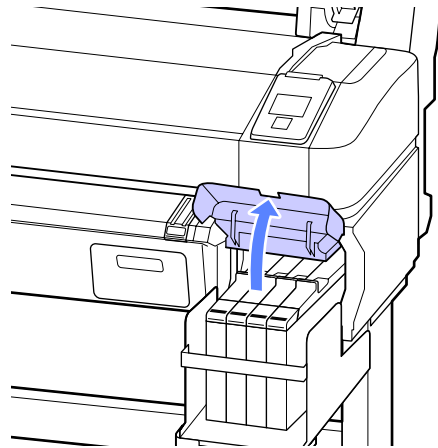
當墨水存量距離大容量墨水槽底部 70 mm 以上並顯示 **[Refill Ink Tank]** 訊息時代表需要更換大容量墨水槽。更換及維修需酌收費用。

進行更換及維修時，會丟棄大容量墨水槽內的墨水。這是必要的動作，原因在於大容量墨水槽內與墨水混合的細微髒汙、灰塵及其他異物，可能導致大容量墨水槽發生故障。

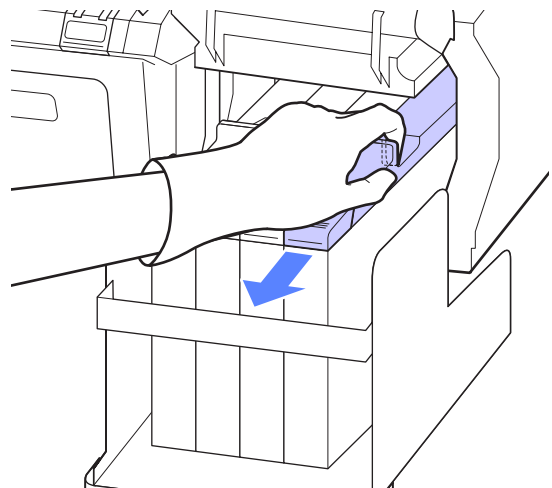
大容量墨水槽更換間隔視使用環境及狀況而定。

請聯絡您的經銷商或 Epson 授權服務中心。

- 2** 打開側蓋。



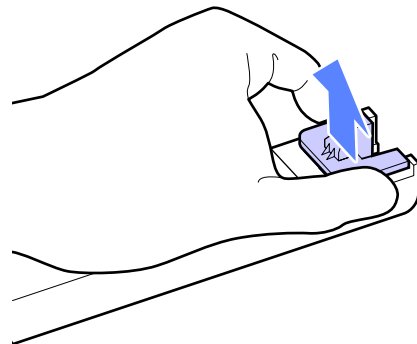
- 3** 將手指插入滑架上方的凹處，然後直接拉出。



! **重要資訊：**

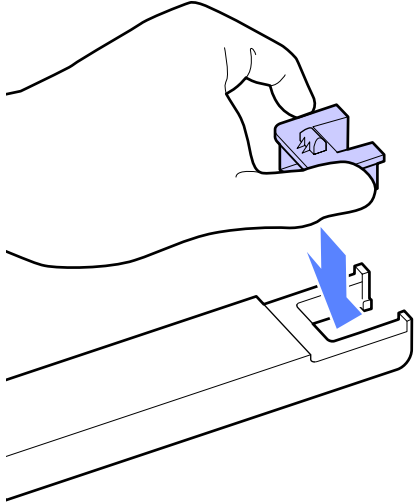
請勿讓滑架傾斜。晶片單元掉落可能造成損壞。

- 4** 從滑架取出晶片單元。

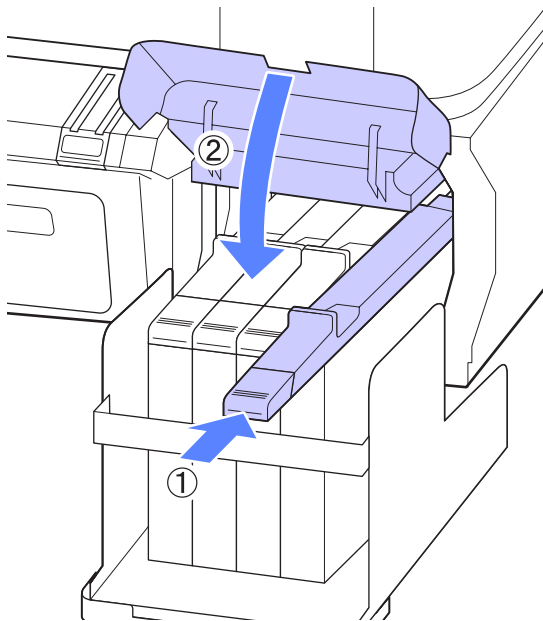


維護

- 5** 將新墨水補充包所附的晶片單元安裝至滑架。安裝時，檢查以確認滑架標籤的顏色配對晶片單元標籤的顏色。

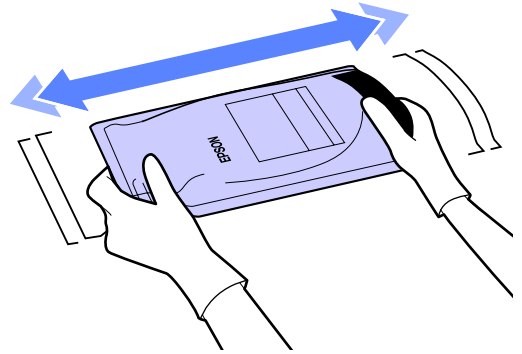


- 6** 水平抓住滑架橫桿並插入。闔上側蓋。

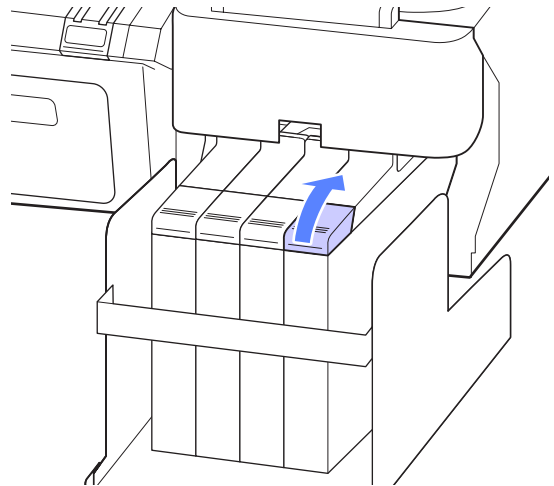


! **重要資訊：**
請勿過於用力推入滑架。未能遵守此注意事項，可能導致印表機損壞。

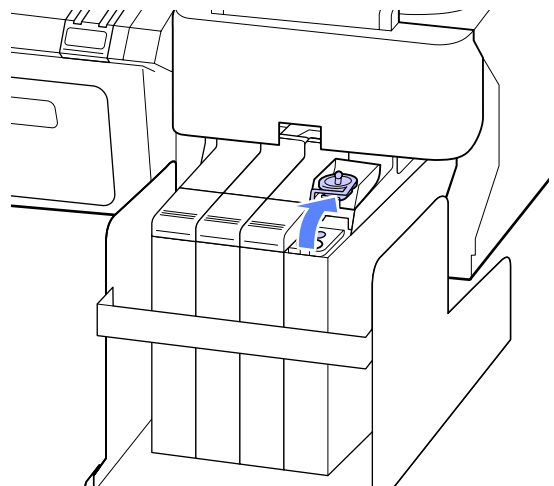
- 7** 將新的墨水補充包在 5 秒鐘內橫向搖晃 15 次，左右搖動的範圍約為 5 公分，如下圖所示。



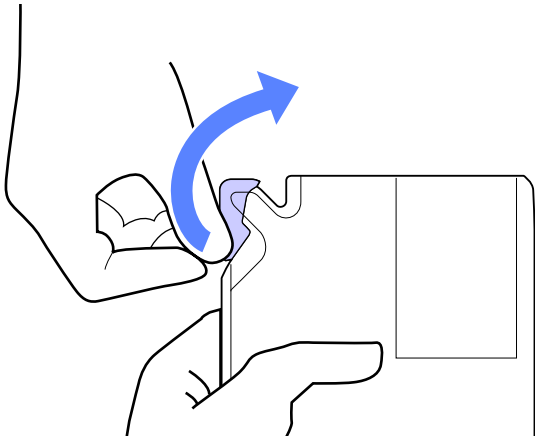
- 8** 打開滑架墨水入口護蓋。



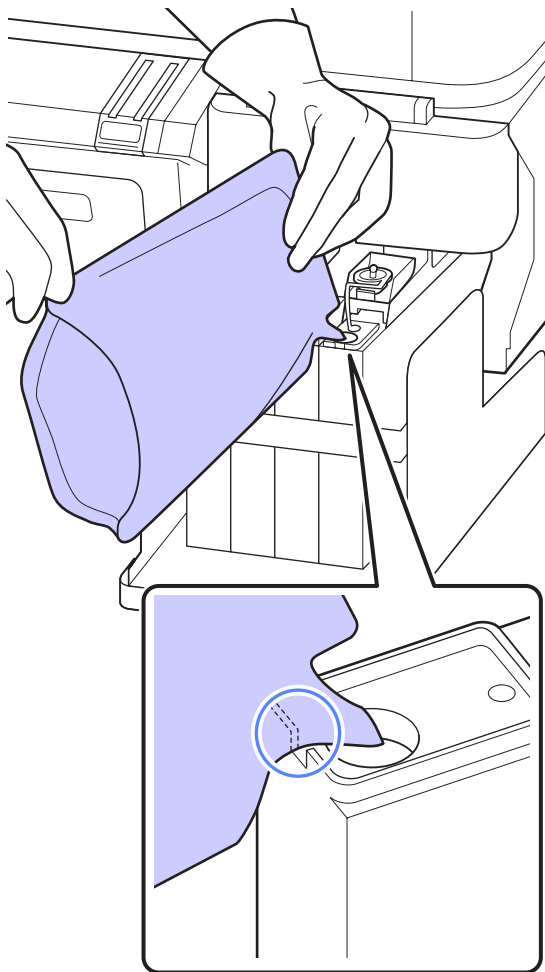
- 9** 取下大容量墨水槽的墨水入口護蓋。



- 10** 撕開墨水補充包出墨孔。

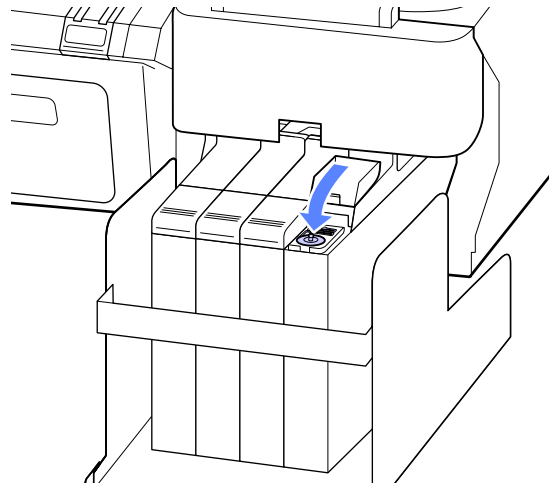


- 11** 將墨水補充包的墨水填充至大容量墨水槽。
將墨水補充包的出墨孔插入大容量墨水槽的墨水入口溝槽，然後慢慢傾斜以倒出墨水。

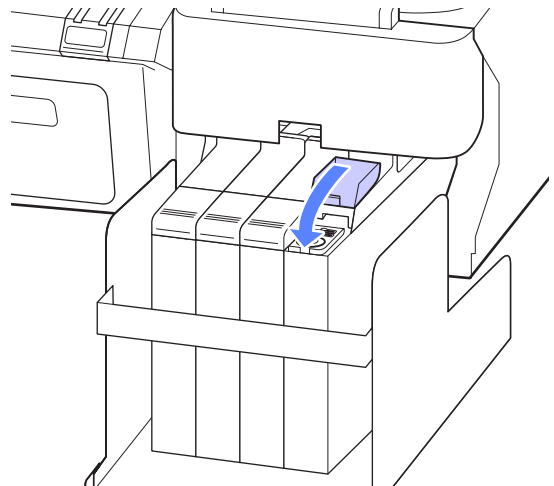


重要資訊：
請倒出墨水補充包內的所有墨水，不要保留任何墨水。
請勿使用墨水補充包內的墨水填充多種不同的大容量墨水槽。
這可能導致墨水存量警告系統的訊息無法正常顯示。

- 12** 將墨水入口護蓋裝回大容量墨水槽。



- 13** 闔上滑架墨水入口護蓋。



更換維護盒

若顯示 [No Enough Space] 訊息，請更換指定的維護盒。

支援的維護盒

 第59頁 “選購品和耗材”

維護

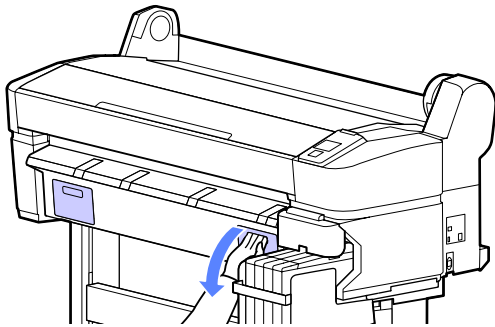
重要資訊：
請勿重複使用拆下後長時間未關上護蓋的維護盒。因為維護盒內部的墨水會變乾變硬，無法吸取足夠的墨水。

如何更換維護盒

印表機左右兩側都有維護盒，不過更換維護盒的程序皆相同。

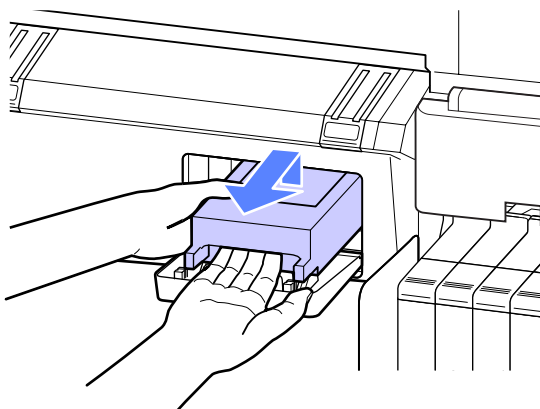
重要資訊：
請勿於列印時更換維護盒。廢棄的墨水可能會漏出。

1 打開維護盒護蓋。

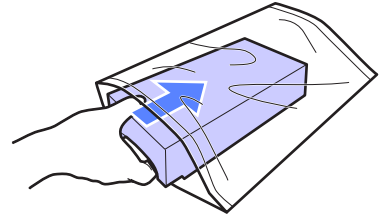


2 拉出維護盒。

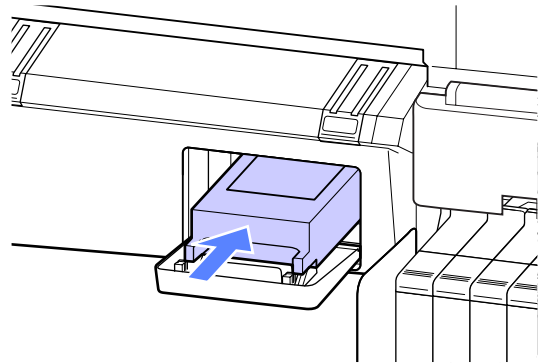
將維護盒往上提起以解除鎖定，之後便可筆直地拉出。



3 將使用過的維護盒放入新維護盒的透明包裝袋中，並確定密封拉鍊。



4 安裝新的維護盒。



重要資訊：
請勿觸碰維護盒上的 IC 晶片。
否則可能影響印表機的一般運作及列印。

5 闔上維護盒護蓋。

更換裁刀

若裁刀裁紙時變得不夠俐落，請更換裁刀。

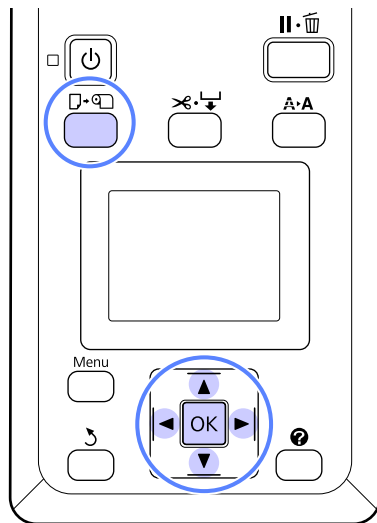
支援的裁刀

 [第59頁 “選購品和耗材”](#)

請使用十字螺絲起子更換裁刀。更換裁刀前，請確定您已備妥十字螺絲起子。

重要資訊：
請小心勿損壞裁刀刀片。刀片若掉落在硬物上或於硬物上敲擊，可能造成缺口。

下列設定中所使用的按鍵

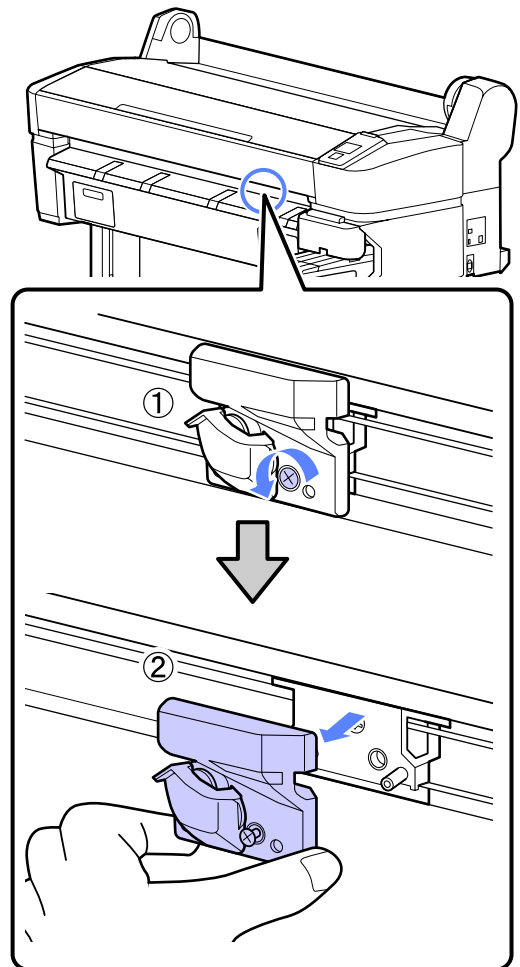


- 1 從印表機取出所有紙張。
 ↗ 第23頁 “取出捲筒紙”
- 2 確認印表機可以開始列印。按下 ◀▶ 鍵反白顯示 ，再按下 OK 鍵。
 即顯示 Maintenance 選單。
- 3 按下 ▼/▲ 鍵選擇 [**Cutter Maintenance**]，再按下 OK 鍵。
- 4 按下 ▼/▲ 鍵反白顯示 [**Replace Cutter**]，再按下 OK 鍵。
- 5 裁切將會移至更換位置。
- 6 從印表機中取出舊裁刀。
 拿穩裁刀，使用十字螺絲起子鬆開螺絲，然後將裁刀直直拉出。



注意：

請勿將裁刀放置在兒童伸手可及之處。裁刀的刀片可能會導致受傷。更換裁刀時，請特別小心。

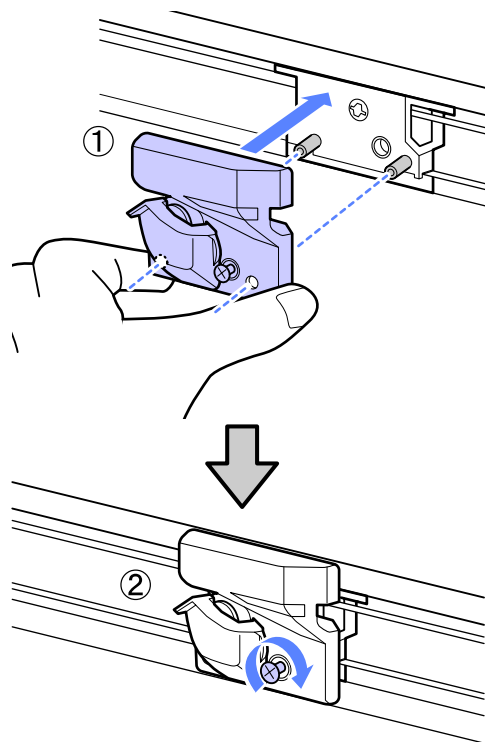


- 7 安裝新的裁刀。

將新的裁刀裝入，印表機的栓鎖對準裁刀上的洞。使用十字螺絲起子旋緊螺絲，將裁刀固定。

重要資訊：

請牢固旋緊裁刀，否則裁切位置可能會稍有偏移或歪斜。



8

更換裁刀後，請按下 OK 鍵。

裁切將會回到原位。

完成程序時，控制面板中會顯示 **[Ready]**。

廢耗材的處置

請依照當地相關法令規定，妥善處置廢墨水補充包、晶片單元及列印紙張，例如交由工業廢棄物處理業者處置。

須定期更換的零件

下列零件需要定期更換。

下列零件的更換時間根據使用情況而定。

- 印字頭
- 噴頭座定位組件
- 墨水固定器
- 減震器套件
- 墨泵外罩

供墨槽

零件的使用壽命視操作情況而定。請根據列印結果的品質，決定是否更換印字頭。

清潔印表機

為保持印表機的最佳運作條件，請清潔印表機（約每個月一次）。

清潔印表機外部

- 1 從印表機取出所有紙張。
- 2 請確定已關閉印表機電源及螢幕顯示，然後從插座上拔下電源線。
- 3 使用柔軟、乾淨的布仔細清除所有灰塵或髒汙。

如有嚴重的髒汙，請使用柔軟、乾淨的布及中性清潔劑加以清潔。然後再用柔軟的乾布擦乾。

重要資訊：
請勿使用苯、稀釋劑或酒精清潔印表機。以免導致機殼上的塗料變色或機殼變形。

清潔印表機內部

若列印成品模糊或有髒汙，請清潔壓紙滾輪。

黏附在壓盤的墨水及紙屑必須清除，否則可能弄髒紙張。


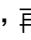
重要資訊：
未能清除壓盤的灰塵及紙屑，可能導致噴嘴阻塞或損壞印字頭。

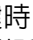
清潔滾輪

請依照以下步驟饋入普通紙以清潔滾輪。

- 1 關閉印表機電源，然後裝入可取得的最寬捲筒紙。

☞ 第20頁 “裝入及取出捲筒紙”

- 2 按下  鍵，再按下  鍵。

按下  鍵時，紙張會饋入。若紙張沒有髒汙，則清潔程序已完成。

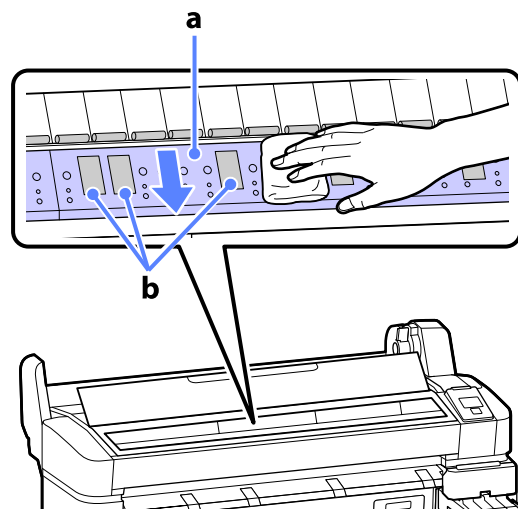
完成清潔後裁切紙張。

☞ 第22頁 “手動裁切方法”

清潔內部

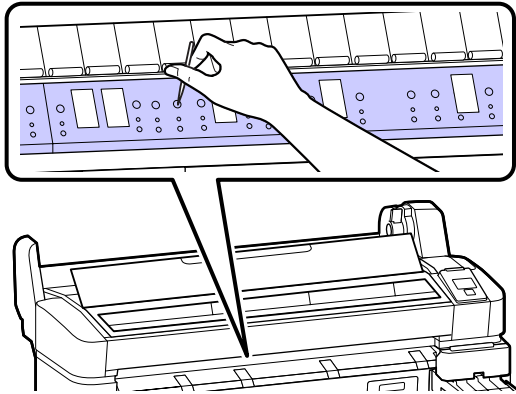
- 1 請確定已關閉印表機電源及螢幕顯示，然後從插座上拔下電源線。
- 2 使印表機靜置一段時間。
- 3 打開印表機護蓋，使用柔軟、乾淨的布仔細清除印表機內的所有灰塵或髒汙。

徹底清潔下圖標示藍色的區域 (a)。為避免灰塵擴散，請由內而外擦拭。如有嚴重的髒汙，請使用柔軟、乾淨的布及中性清潔劑加以清潔。然後再以乾軟布抹乾印表機內部。



- 重要資訊：**
- ❑ 清潔時，請勿碰觸滾輪或集墨區 (b，以灰色標示)，否則可能弄髒列印成品。
 - ❑ 請小心不要觸碰墨水導管，否則可能會導致印表機損壞。

- 4** 若壓盤上有紙屑 (白色粉狀) 堆積，請使用牙籤類的物品將其壓入。



- 5** 完成清潔後，請闔上印表機護蓋。

解決問題的方法

顯示訊息時該如何解決

若印表機顯示以下任一訊息，請參考列出的解決方法並採取必要的步驟。

訊息	如何解決
Chip Unit Error Chip unit not recognized. Reattach or replace.	<ul style="list-style-type: none"> ❑ 重新裝入晶片單元。若持續顯示訊息，請更換新的晶片單元。 🔗 第44頁 “更換及填充耗材” ❑ 大容量墨水槽內可能有凝結現象。請放置在室溫下至少四個小時。 🔗 第15頁 “處理墨水補充包及大容量墨水槽的注意事項”
Chip Unit Error Chip unit not recognized. Refill after matching ink pack with label?	<p>安裝指定 Epson 原廠墨水補充包隨附的晶片單元。 不得使用非指定的任何 Epson 原廠墨水補充包。</p> <p>🔗 第59頁 “選購品和耗材”</p>
Chip unit expended. Replace chip unit.	<p>晶片單元的使用壽命將盡，需要進行更換。請盡快取得合適顏色的替換墨水補充包。</p> <p>🔗 第59頁 “選購品和耗材” 🔗 第15頁 “處理墨水補充包及大容量墨水槽的注意事項”</p>
F/W Install Error Firmware update failed. Restart the printer.	<p>關閉印表機電源，稍候片刻再重新開機。 使用 EPSON LFP Remote Panel 2 重新嘗試進行更新。 若液晶面板上再度出現此一訊息，請洽詢經銷商或 Epson 授權服務中心。</p>
Command Error Check print settings on RIP.	<p>按下 ⏏ 鍵並選擇 [Job Cancel] 以停止列印。檢查以確認安裝的 RIP 軟體相容於印表機。</p>
Paper Cut Error Remove uncut paper.	<p>按下 OK 鍵後拉出紙張，然後使用剪刀或其他製造商的裁刀，沿著未剪開的裁切線裁切紙張。 從印表機拉出紙張末端，然後按下 OK。</p>
Paper Size Error Loaded paper is not supported size.	<p>裝入了不支援的紙張寬度。按下 OK 鍵並取出紙張。 印表機所用紙張的寬度至少要 254 mm。請使用寬度至少 254 mm 的紙張。 若此訊息與印表機可用的紙張寬度一起顯示，只要在 Setup 選單中將 [Paper Size Check] 設為 [Off]，您便可進行列印。 🔗 第37頁 “Setup 選單”</p>

如需維護/送修時

錯誤訊息	如何解決
Maintenance Request Replace Part Now/Replace Part Soon XXXXXXXX	<p>印表機中所使用的零件，已接近其使用期限。 請聯絡經銷商或 Epson 授權服務中心，並告知維護請求代號。 更換零件後，維護請求訊息才會消失。若繼續用印表機，便會出現致電送修訊息。</p>

解決問題的方法

錯誤訊息	如何解決
<p>Call For Service XXXX Error XXXX Power off and then on. If this doesn't work, note the code and call for service.</p>	<p>在下列情況會發生致電送修：</p> <ul style="list-style-type: none"><input type="checkbox"/> 電源線的連接不安全<input type="checkbox"/> 發生無法清除的錯誤 <p>出現致電送修訊息後，印表機將會自動停止列印。請關閉印表機電源，從插座及印表機的 AC 插座上取下電源線，然後重新接好。重新開啓印表機電源數次。</p> <p>如果液晶面板上顯示相同的致電送修錯誤，請聯絡您的經銷商或 Epson 授權服務中心以尋求協助。請向其告知致電送修代號為“XXXX”。</p>

解決問題的方法

無法列印(由於印表機無法運作)

沒有開啓印表機的電源。

- **電源線是否未插入印表機的電源插座中？**
確定電源線已確實插入印表機。

- **電源插座是否有任何問題？**
連接其他電子產品的電源線，確定電源插座可以使用。

印表機自動關機。

- **是否啓用 [Power Off Timer] ？**
為防止印表機自動關機，請選擇 [Off]。
[第37頁 “Setup 選單”](#)

印表機未與電腦建立通訊連線。

- **是否有正確地插入電源線？**
確認界面連接線已穩固地連接至印表機連接埠和電腦。另外，確定電源線沒有損壞或變形。若有備用的電源線，請以備用電源線連接看看。

- **界面連接線的規格是否符合電腦的規格？**
請確定界面連接線規格符合印表機及電腦的規格。
[第61頁 “系統需求”](#)

- **使用 USB 集線器時，是否正確使用？**
在 USB 規格中，最多五個 USB 的 daisy-chains 是可能的。不過，建議您將印表機連接在直接與電腦相連的第一個集線器。視您所使用的集線器而定，印表機的操作有時可能會變得不穩定。若發生此一狀況，請直接將 USB 連接線連接至電腦的 USB 連接埠。

- **是否正確辨識 USB 集線器？**
確定電腦有正確辨識您所連接的 USB 集線器。若電腦正確偵測到 USB 集線器，請拔出電腦的所有 USB 集線器，然後將印表機直接連接到電腦的 USB 連接埠。有關 USB 集線器的操作，請詢問 USB 集線器製造商。

您無法在網路環境中進行列印。

- **網路設定是否正確？**
有關網路設定，請詢問網路管理者。

- **用 USB 連接線將印表機與電腦直接連結，然後嘗試列印。**
若您可透過 USB 進行列印，可能是網路設定發生問題。請詢問系統管理員，或查看網路系統的說明文件。如果無法透過 USB 列印，請參考本進階使用說明中的相關單元說明。

印表機發生錯誤。

- **檢視控制面板中顯示的訊息。**
[第11頁 “控制面板”](#)
[第53頁 “顯示訊息時該如何解決”](#)

印表機聽起來像在進行列印，但卻沒有印出任何資料

印字頭有移動，但沒有輸出任何列印。

- **請確認印表機操作**
請列印噴嘴檢查表單。因為您可以不需連接電腦即列印噴嘴檢查表單，藉此檢查印表機的操作與列印狀態。[第41頁 “檢查阻塞的噴嘴”](#)
如果無法正確列印噴嘴檢查表單，請參考下一單元。

- **控制面板畫面上是否顯示 [Motor Self Adjustment] 訊息？**
印表機會調整內部馬達。請稍候片刻，並請不要關閉印表機電源。

列印出的噴嘴檢查表單不正確。

- **請執行印字頭清潔。**
噴嘴可能有阻塞。執行印字頭清潔後，請重新列印噴嘴檢查表單。
[第41頁 “清潔印字頭”](#)

- **是否已長時間未使用印表機？**
若印表機有很長一段時間沒有使用，噴嘴口的墨水可能會乾掉而造成阻塞。

列印品質不符合預期的結果

列印品質差、時好時壞、太亮、或太暗。

- **印字頭噴嘴是否阻塞？**
如果噴嘴阻塞，特定的噴嘴便無法噴墨，導致列印品質變差。請列印噴嘴檢查表單。

[↗ 第41頁 “檢查阻塞的噴嘴”](#)

- **是否執行Head Alignment？**
使用雙向列印，印字頭會在移至左邊和右邊時進行列印。若印字頭不成直線，尺規線可能會印不直。若垂直的尺規線在雙向列印下不成直線，請執行Head Alignment。

[↗ 第42頁 “避免列印間隙 \(Head Alignment\)”](#)

- **是否使用Epson原廠墨水補充包？**
此印表機是專為Epson墨水補充包所設計。若使用指定墨水補充包以外的墨水，列印品質可能會降低。

建議您使用本使用說明所指定的原廠墨水補充包。

- **是否使用舊的墨水補充包？**
若使用舊墨水補充包，列印品質可能會變差。務必使用新的墨水補充包。請在墨水補充包上的建議使用日期前用完墨水。

- **紙張種類設定是否正確？**
若RIP軟體設定或印表機上的[Select Paper Type]設定不符合實際列印紙張的設定，列印品質可能會降低。請確定紙張種類設定符合您裝入印表機內的紙張。

- **是否已經將列印成品與螢幕上的影像相比較？**
由於顯示器與印表機以不同的方式製作色彩，因此列印的色彩無法完全符合螢幕上的色彩。

- **在列印時是否有打開印表機護蓋？**
若在列印時開啓印表機護蓋，印字頭會突然停止而造成顏色不均勻。請勿在列印時打開印表機護蓋。

列印在紙張上的位置不正確。

- **是否有指定列印區域？**
檢查應用程式及印表機中的列印區域設定。

- **紙張是否歪斜？**
如果在Setup選單中將[Paper Skew Check]設為[Off]，即使紙張歪斜仍會繼續列印，這會導致欲列印的資料超出紙張。請在Setup選單中將[Paper Skew Check]設為[On]。

[↗ 第37頁 “Setup選單”](#)

- **列印資料是否符合紙張寬度？**
如果列印影像寬於紙張，在正常情況下會停止列印，不過當您在Setup選單中將[Paper Size Check]設為[Off]時，印表機可能列印超出紙張的範圍。請在Setup選單中將[Paper Size Check]設為[On]。

[↗ 第37頁 “Setup選單”](#)

- **捲筒紙邊界是否設為15 mm或35 mm？**
如果在Setup選單的[Roll Paper Margin]中選取的值寬於在應用程式中選取的邊界，將會優先使用在[Roll Paper Margin]中選取的值。舉例來說，若在印表機選單中將左右邊界設為15 mm且文件填滿頁面，將不會列印頁面左右兩側15 mm的區域。

[↗ 第29頁 “可列印範圍”](#)

垂直的尺規線印不直。

- **印字頭是否不成直線？(雙向列印時)**
使用雙向列印，印字頭會在移至左邊和右邊時進行列印。若印字頭不成直線，尺規線可能會印不直。若垂直的尺規線在雙向列印下不成直線，請執行Head Alignment。

[↗ 第42頁 “避免列印間隙 \(Head Alignment\)”](#)

列印表面磨損或髒汙。

- **紙張是否太厚或太薄？**
請檢查紙張規格是否與本印表機相容。若要瞭解使用RIP軟體列印時的紙張種類及適當設定，請聯絡RIP的製造商。

- **紙張是否有皺摺或摺疊？**
請勿使用舊紙張或摺疊過的紙張。請使用新的紙張。

- **印字頭是否磨損列印表面？**
若紙張表面出現磨損，請在Paper選單的[Wide]和[Wider]之間選擇合適的[Platen Gap]選項。

[↗ 第35頁 “Paper選單”](#)

解決問題的方法

- **印字頭是否磨損紙張邊緣？**
在 Setup 選單中，將 [Roll Paper Margin] 選項設為 [Top35mm/Bottom15mm]。
🔗 第37頁 “Setup 選單”

- **增加紙張下緣的邊界寬度**
視列印資料內容而定，紙張下緣列印時可能會有磨損。在此情況下，建議您以 150 mm 的下緣邊界製作資料。

- **印表機內部是否需要清潔？**
滾輪可能需要清潔。請透過饋入及退出紙張的方式清潔滾輪。
🔗 第51頁 “清潔印表機內部”

印出的紙張背面出現髒汙。

- **請在選單中將 [Paper Size Check] 設為 [On]。**
雖然列印影像寬於紙張時通常會停止列印，不過當您在 Setup 選單中將 [Paper Size Check] 設為 [Off] 時，印表機可能列印超出紙張的範圍，而讓墨水弄髒印表機的內部。只要在 Setup 選單中將 [Paper Size Check] 設為 [On]，便可避免發生這種情況。
🔗 第37頁 “Setup 選單”

- **列印表面上的墨水是否變乾？**
依據列印濃度或材料種類而定，墨水不會立即乾燥。列印的表面乾燥前，請勿堆疊紙張。
🔗 第51頁 “清潔印表機內部”

進紙或退紙問題

無法進紙或退紙。

- **紙張是否已裝入正確位置？**
關於正確裝紙位置，請參考以下說明。
🔗 第20頁 “裝入捲筒紙”
若已正確裝入紙張，請檢查您所用紙張的狀況。

- **紙張是否有皺摺或摺疊？**
請勿使用舊紙張或摺疊過的紙張。請使用新的紙張。

- **紙張是否太厚或太薄？**
請檢查紙張規格是否與本印表機相容。若要瞭解紙張種類及適當設定，請參考紙張隨附的說明文件，或聯絡紙張的經銷商或 RIP 的製造商。

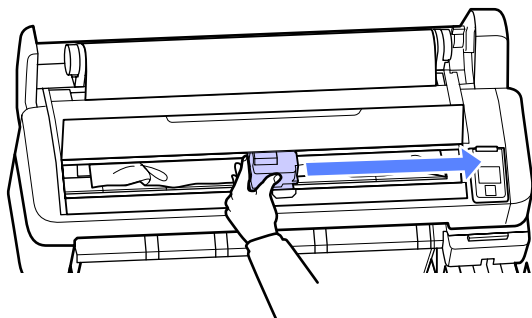
- **印表機內是否有夾紙？**
打開印表機護蓋，檢查印表機內是否有夾紙或其他異物。如果有夾紙，請參考以下的“夾紙”說明並清除夾紙。

- **紙張吸入的力道過大？**
如果您仍無法解決退紙問題，請試著調低紙張吸入(用於將紙張保留在進紙路徑上的吸力)設定值。
🔗 第35頁 “Paper 選單”

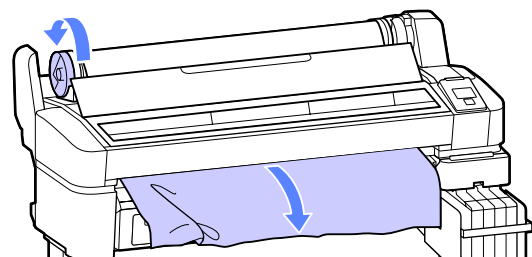
捲筒紙夾紙

若要取出夾紙，請依下列步驟操作：

- 1 請關閉印表機電源。
- 2 開啓印表機的電源。
暫停後，螢幕將會出現 [Open printer cover and remove jammed Paper.] 訊息。
- 3 打開印表機護蓋並將印字頭從夾紙移開。



- 4 拉出有任何破損或起皺的紙張部分，使用剪刀或其他製造商的裁刀裁切紙張。
- 5 從進紙槽或退紙槽取出紙張。



- 6 取出紙張後，闔上印表機護蓋，並按下 OK 鍵。

7

執行噴嘴檢查。

檢查列印出的表單，並視需要執行印字頭清潔。

 [第41頁 “檢查阻塞的噴嘴”](#)

重新裝入紙張並恢復列印。


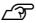
 [第20頁 “裝入捲筒紙”](#)

開啓印表機電源時，即進行印字頭清潔。

- 開啓長時間未使用印表機的電源時，印表機會自動執行印字頭清潔以確保列印品質。
印字頭清潔將在 10 到 15 分鐘內結束。

其他問題

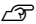
控制面板顯示幕一直未亮起。

- **印表機是否處於睡眠模式？**
按下  鍵可退出睡眠模式並返回正常執行狀態。
印表機進入睡眠模式前的延遲時間，可在 Setup 選單中選取。
 [第37頁 “Setup 選單”](#)

即使列印黑色資料時，彩色墨水也會迅速耗盡。

- **清潔印字頭時會消耗墨水。**
如果執行 [Head Cleaning] 時選擇所有噴嘴，將會使用所有顏色的墨水。
 [第41頁 “清潔印字頭”](#)

紙張未完全裁切。

- **更換裁刀。**
若紙張無法完全裁切，請更換裁刀。
 [第48頁 “更換裁刀”](#)

印表機內部可以看見燈號。

- **這並非故障。**
這個燈號是印表機內部的燈號。

系統管理員密碼遺失。

- 萬一忘記系統管理員密碼，請聯絡經銷商或 Epson 授權服務中心。

附錄

選購品和耗材

以下為本印表機適用的選購品和耗材。(至 2012 年 11 月)

如欲獲得最新資訊，請參考 Epson 網站。



重要資訊：

使用非指定墨水補充包的墨水可能導致故障。

對於使用非指定、非原廠墨水補充包可能導致的任何印表機損壞或問題，Epson 不負任何責任。

墨水補充包

印表機型號	產品名稱	產品編號	說明
SC-F6070	墨水補充包	黑色	T7411
		青色	T7412
		洋紅色	T7413
		黃色	T7414
			Epson 建議您使用 Epson 原廠墨水補充包。Epson 不保證非原廠墨水之品質或可靠度。若使用非 Epson 原廠墨水所導致機器受損或問題，本公司將不提供免費保固服務。並且在某些情況下，可能會造成印表機的性能不穩定。印表機可能無法顯示非原廠晶片單元狀態的資訊，維修支援時也將會記錄錯誤可能是因為使用非原廠墨水所致。 ↗ 第44頁 “更換及填充耗材”

其他

產品名稱	產品編號	說明
維護盒	T6193	維護盒使用壽命已盡時，請更換維護盒。 ↗ 第47頁 “更換維護盒”
Auto Cutter Spare Blade/自動裁刀刀片	S902006	請參考下列單元以瞭解如何更換裁刀。 ↗ 第48頁 “更換裁刀”
Roll Adapter/捲筒轉接軸	C12C811391	與印表機隨附的捲筒轉接軸相同。

支援的材料種類

本印表機支援下列紙張規格。列印品質深受所用的紙張種類及品質的影響。請根據您的需要使用正確的紙張。有關使用這類紙張時應考慮到的任何注意事項或警告，請參閱紙張隨附的手冊或聯絡製造商。在購買大量紙張之前，請先測試其列印品質。



重要資訊：

請勿使用有皺褶、磨損、破損或髒汙的紙張。

捲筒紙

紙軸大小	2 英吋及 3 英吋
捲筒紙外部直徑	150 mm 以下
寬度	254 mm (10 inch) 至 1,118 mm (44 inch)
紙張厚度	0.08 至 0.5 mm

移動及搬運印表機

本單元說明如何移動及搬運本產品。

移動印表機

本單元假定要將本產品移至相同樓層的其他位置，途中不經過樓梯、斜坡或電梯。有關在不同樓層移動印表機、將印表機移至其他建築或在不平地面移動印表機，請參閱以下說明。

[第61頁 “搬運”](#)



注意：

移動時，請勿讓本產品向前或向後傾斜超過 10 度。未能遵守此注意事項，可能導致印表機傾倒而造成意外。

做好準備

移動或搬運印表機之前，請先完成下列準備工作。

- 關閉印表機電源，並取下所有連接線。
- 取出所有紙張。
- 如有安裝任何選購設備，請將其移除。
- 將腳架鎖解鎖。

移動後的裝設

印表機移至定位後，請進行下列設定做好印表機使用前準備。

- 檢查新位置是否適當。
 - [安裝說明 \(小冊子\)](#)
- 插入電源線並開啓印表機的電源。
 - [安裝說明 \(小冊子\)](#)
- 列印噴嘴檢查，檢查噴嘴是否阻塞。
 - [第41頁 “檢查阻塞的噴嘴”](#)
- 執行 Head Alignment 並檢查列印品質。
 - [第42頁 “避免列印間隙 \(Head Alignment\)”](#)

搬運

在搬運印表機前，請洽詢經銷商或 Epson 授權服務中心。

系統需求

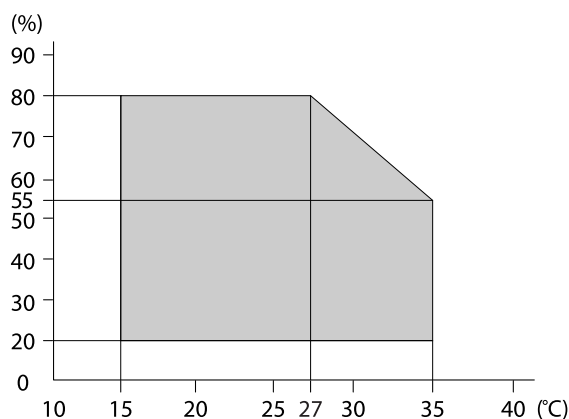
請參閱 RIP 軟體手冊。

規格表

印表機規格	
列印方法	微針點式壓電噴墨技術
噴嘴設定	360 噴嘴 x 2 列 x 4 色 (黑色、青色、洋紅色、黃色)
解析度 (最高)	720 x 1440 dpi
控制代碼	ESC/P 點陣 (未公開命令)
進紙方式	摩擦進紙
內建記憶體	主記憶體 512 MB 網路記憶體 128 MB
界面	相容於 USB 2.0 規格的高速 USB 100Base-TX/1000Base-T*1
額定電壓	AC 100 至 240 V
額定頻率範圍	50 至 60 Hz
額定電流	1.0 至 0.5 A
耗電量	
使用中	約 65 W
睡眠模式	3.0 W 以下
關機	0.4 W 以下
溫度	操作時：15 至 35 °C (59 至 95 °F) 存放 (拆封前)： -20 至 60°C (-4 至 140°F) (60°C (140°F) 下可放置 120 小時，40°C (104°F) 下可放置一個月) 存放 (拆封後)： -20 至 40°C (-4 至 104°F) (40°C (104°F) 下可放置一個月)
溼度	操作時：20 至 80% (無凝結狀態) 存放 (拆封前)：5 至 85% (無凝結狀態) 存放 (拆封後)：5 至 85% (無凝結狀態)

印表機規格

操作溫度/濕度



外部尺寸 (W) 1608 x (D) 917 x (H) 1,128mm

重量*2 90 kg

*1 請使用遮蔽式雙絞線 (Category 5 以上)。

*2 墨水未隨附。

墨水規格

類型	專用墨水補充包
熱昇華轉印墨水	黑色、青色、洋紅色、黃色
有效期限	請查看墨水包裝上印刷的日期 (在常溫下的有效期限)
列印品質保證期限	25 天 (墨水補充包填充至大容量墨水槽之日起算)
存放溫度	未安裝： -20 至 40°C (40°C 下可存放一個月) 已安裝： -20 至 35°C (40°C 下可存放一個月) 搬運時： -20 至 60°C (在 40°C 下可達一個月，在 60°C 下為 72 小時)
容量	1000 ml



重要資訊：

如果長時間存放在 -20°C 以下溫度，墨水將會結凍。如果墨水結凍，請放置在室溫下 (25°C) 至少四個小時後再使用 (無凝結狀態)。

標準與認證

安全說明	UL 60950-1	
	CAN/CSA C22.2 No.60950-1	
	Low voltage directive 2006/95/EC	EN 60950-1
EMC	FCC part 15 subpart B Class A	
	CAN/CSA-CEI/IEC CISPR 22 Class A	
	AS/NZS CISPR 22 Class A	
	EMC Directive 2004/108/EC	EN 55022 Class A
		EN 55024
		EN 61000-3-2
		EN 61000-3-3



警告使用者：

此為甲類資訊技術設備，於居住環境中使用時，可能會造成射頻擾動，在此種情況下，使用者會被要求採取某些適當的對策。

何處取得協助

技術支援網站

Epson 的技術支援網站提供透過印表機文件中的疑難排解資訊仍無法解決問題的輔助說明，若您擁有網頁瀏覽器並已連結網際網路，請瀏覽下列網站：

<http://www.epson.com.tw>

若您需要最新的驅動程式、常見問題、使用手冊或其他可下載資料，請瀏覽下列網站：

<http://www.epson.com.tw/CustomerAndDownload>

接著，在 Epson 網站上選擇您的所在區域。

聯絡 Epson 支援

聯絡 Epson 之前

若您的 Epson 產品運作不正常而且無法透過產品文件中的疑難排解解決問題，請聯絡客戶服務中心以取得協助。若您所在地區的 Epson 技術支援服務未列於下表，請聯絡您購買本產品的經銷商。

若您為 Epson 服務人員提供下列資訊，他們將可以更快地為您服務：

- 產品序號
(序號標籤通常位於產品的背後。)
- 產品型號
- 產品軟體版本
(按下產品軟體中的 [關於]、[版本資訊] 或類似的按鍵。)
- 電腦的品牌和型號
- 電腦作業系統名稱和版本
- 您通常搭配這項產品所用的軟體應用程式的名稱和版本

軟體授權條款

Open Source 軟體授權

OPEN SOURCE SOFTWARE LICENSE

1) This printer product includes open source software programs listed in Section 6) according to the license terms of each open source software program.

2) We provide the source code of the GPL Programs, LGPL Programs, Apache License Program and ncftp license Program (each is defined in Section 6) until five (5) years after the discontinuation of same model of this printer product. If you desire to receive the source code above, please see the “Contacting Epson Support” in the User’s Guide, and contact the customer support of your region. You shall comply with the license terms of each open source software program.

3) The open source software programs are WITHOUT ANY WARRANTY; without even the implied warranty of MERCHANTABILITY AND FITNESS FOR A PARTICULAR PURPOSE. See the license agreements of each open source software program for more details, which are described on \Manual\OSS.pdf in the Printer Software Disc.

4) OpenSSL toolkit

This printer product includes software developed by the OpenSSL project for use in the OpenSSL Toolkit (<http://www.openssl.org/>).

This product includes cryptographic software written by Eric Young (eay@cryptsoft.com).

5) The license terms of each open source software program are described on \Manual\OSS.pdf in the Printer Software Disc.

6) The list of open source software programs which this printer product includes are as follows.

GNU GPL

This printer product includes the open source software programs which apply the GNU General Public License Version 2 or later version (“GPL Programs”).

The list of GPL Programs:

linux-2.6.35-arm1-epson12

busybox-1.17.4

udhcp 0.9.8cvs20050124-5

ethtool-2.6.35

e2fsprogs-1.41.14

scrub-2.4

smartmontools-5.40

GNU Lesser GPL

This printer product includes the open source software programs which apply the GNU Lesser General Public License Version 2 or later version (“Lesser GPL Programs”).

軟體授權條款

The list of LGPL Programs:

uclibc-0.9.32
libusb-1.0.8
zeroconf 0.6.1-1
iksemel-rev25
e2fsprogs-1.41.14

Apache License

This printer product includes the open source software program “Bonjour” which apply the Apache License Version2.0 (“Apache License Program”).

Bonjour License

This printer product includes the open source software program “Bonjour” which applies the terms and conditions provided by owner of the copyright to the “Bonjour” .

Net-SNMP license

This printer product includes the open source software program “Net-SNMP” which applies the terms and conditions provided by owner of the copyright to the “Net-SNMP” .

OpenSSL License/Original SSLeay License

This printer product includes the open source software program “OpenSSL toolkit” which applies the license terms of OpenSSL License and Original SSLeay License.

BSD License (Berkeley Software Distribution License)

This printer product includes the open source software program “busybox-1.17.4” which apply the Berkeley Software Distribution License (“BSD Program”).

Sun RPC License

This printer product includes the open source software program “busybox-1.17.4” which apply the Sun RPC License (“Sun RPC Program”).

ncftp license

This printer product includes the open source software program “ncftp-3.2.4” which applies the terms and conditions provided by owner of the copyright to the “ncftp” .

sdparm license

This printer product includes the open source software program “sdparm-1.06” which applies the terms and conditions provided by owner of the copyright to the “sdparm” .

e2fsprogs license

This printer product includes the open source software program “e2fsprogs-1.41.14” which applies the terms and conditions provided by owner of the copyright to the “e2fsprogs” .

軟體授權條款

Bonjour

This printer product includes the open source software programs which apply the Apple Public Source License Version 1.2 or its latest version ("Bonjour Programs").

We provide the source code of the Bonjour Programs pursuant to the Apple Public Source License Version 1.2 or its latest version until five (5) years after the discontinuation of same model of this printer product. If you desire to receive the source code of the Bonjour Programs, please see the "Contacting Customer Support" in Appendix or Printing Guide of this User's Guide, and contact the customer support of your region.

You can redistribute Bonjour Programs and/or modify it under the terms of the Apple Public Source License Version 1.2 or its latest version.

These Bonjour Programs are WITHOUT ANY WARRANTY; without even the implied warranty of MERCHANTABILITY AND FITNESS FOR A PARTICULAR PURPOSE.

The Apple Public Source License Version 1.2 is as follows. You also can see the Apple Public Source License Version 1.2 at <http://www.opensource.apple.com/apsl/>.

APPLE PUBLIC SOURCE LICENSE
Version 2.0 - August 6, 2003

1. General; Definitions. This License applies to any program or other work which Apple Computer, Inc. ("Apple") makes publicly available and which contains a notice placed by Apple identifying such program or work as "Original Code" and stating that it is subject to the terms of this Apple Public Source License version 2.0 ("License"). As used in this License:

1.1 "Applicable Patent Rights" mean: (a) in the case where Apple is the grantor of rights, (i) claims of patents that are now or hereafter acquired, owned by or assigned to Apple and (ii) that cover subject matter contained in the Original Code, but only to the extent necessary to use, reproduce and/or distribute the Original Code without infringement; and (b) in the case where You are the grantor of rights, (i) claims of patents that are now or hereafter acquired, owned by or assigned to You and (ii) that cover subject matter in Your Modifications, taken alone or in combination with Original Code.

1.2 "Contributor" means any person or entity that creates or contributes to the creation of Modifications.

1.3 "Covered Code" means the Original Code, Modifications, the combination of Original Code and any Modifications, and/or any respective portions thereof.

1.4 "Externally Deploy" means: (a) to sublicense, distribute or otherwise make Covered Code available, directly or indirectly, to anyone other than You; and/or (b) to use Covered Code, alone or as part of a Larger Work, in any way to provide a service, including but not limited to delivery of content, through electronic communication with a client other than You.

1.5 "Larger Work" means a work which combines Covered Code or portions thereof with code not governed by the terms of this License.

1.6 "Modifications" mean any addition to, deletion from, and/or change to, the substance and/or structure of the Original Code, any previous Modifications, the combination of Original Code and any previous Modifications, and/or any respective portions thereof. When code is released as a series of files, a Modification is: (a) any addition to or deletion from the contents of a file containing Covered Code; and/or (b) any new file or other representation of computer program statements that contains any part of Covered Code.

軟體授權條款

1.7 "Original Code" means (a) the Source Code of a program or other work as originally made available by Apple under this License, including the Source Code of any updates or upgrades to such programs or works made available by Apple under this License, and that has been expressly identified by Apple as such in the header file(s) of such work; and (b) the object code compiled from such Source Code and originally made available by Apple under this License

1.8 "Source Code" means the human readable form of a program or other work that is suitable for making modifications to it, including all modules it contains, plus any associated interface definition files, scripts used to control compilation and installation of an executable (object code).

1.9 "You" or "Your" means an individual or a legal entity exercising rights under this License. For legal entities, "You" or "Your" includes any entity which controls, is controlled by, or is under common control with, You, where "control" means (a) the power, direct or indirect, to cause the direction or management of such entity, whether by contract or otherwise, or (b) ownership of fifty percent (50%) or more of the outstanding shares or beneficial ownership of such entity.

2. Permitted Uses; Conditions & Restrictions. Subject to the terms and conditions of this License, Apple hereby grants You, effective on the date You accept this License and download the Original Code, a world-wide, royalty-free, non-exclusive license, to the extent of Apple's Applicable Patent Rights and copyrights covering the Original Code, to do the following:

2.1 Unmodified Code. You may use, reproduce, display, perform, internally distribute within Your organization, and Externally Deploy verbatim, unmodified copies of the Original Code, for commercial or non-commercial purposes, provided that in each instance:

(a) You must retain and reproduce in all copies of Original Code the copyright and other proprietary notices and disclaimers of Apple as they appear in the Original Code, and keep intact all notices in the Original Code that refer to this License; and

(b) You must include a copy of this License with every copy of Source Code of Covered Code and documentation You distribute or Externally Deploy, and You may not offer or impose any terms on such Source Code that alter or restrict this License or the recipients' rights hereunder, except as permitted under Section 6.

2.2 Modified Code. You may modify Covered Code and use, reproduce, display, perform, internally distribute within Your organization, and Externally Deploy Your Modifications and Covered Code, for commercial or non-commercial purposes, provided that in each instance You also meet all of these conditions:

(a) You must satisfy all the conditions of Section 2.1 with respect to the Source Code of the Covered Code;

(b) You must duplicate, to the extent it does not already exist, the notice in Exhibit A in each file of the Source Code of all Your Modifications, and cause the modified files to carry prominent notices stating that You changed the files and the date of any change; and

(c) If You Externally Deploy Your Modifications, You must make Source Code of all Your Externally Deployed Modifications either available to those to whom You have Externally Deployed Your Modifications, or publicly available. Source Code of Your Externally Deployed Modifications must be released under the terms set forth in this License, including the license grants set forth in Section 3 below, for as long as you Externally Deploy the Covered Code or twelve (12) months from the date of initial External Deployment, whichever is longer. You should preferably distribute the Source Code of Your Externally Deployed Modifications electronically (e.g. download from a web site).

2.3 Distribution of Executable Versions. In addition, if You Externally Deploy Covered Code (Original Code and/or Modifications) in object code, executable form only, You must include a prominent notice, in the code itself as well as in related documentation, stating that Source Code of the Covered Code is available under the terms of this License with information on how and where to obtain such Source Code.

軟體授權條款

2.4 Third Party Rights. You expressly acknowledge and agree that although Apple and each Contributor grants the licenses to their respective portions of the Covered Code set forth herein, no assurances are provided by Apple or any Contributor that the Covered Code does not infringe the patent or other intellectual property rights of any other entity. Apple and each Contributor disclaim any liability to You for claims brought by any other entity based on infringement of intellectual property rights or otherwise. As a condition to exercising the rights and licenses granted hereunder, You hereby assume sole responsibility to secure any other intellectual property rights needed, if any. For example, if a third party patent license is required to allow You to distribute the Covered Code, it is Your responsibility to acquire that license before distributing the Covered Code.

3. Your Grants. In consideration of, and as a condition to, the licenses granted to You under this License, You hereby grant to any person or entity receiving or distributing Covered Code under this License a non-exclusive, royalty-free, perpetual, irrevocable license, under Your Applicable Patent Rights and other intellectual property rights (other than patent) owned or controlled by You, to use, reproduce, display, perform, modify, sublicense, distribute and Externally Deploy Your Modifications of the same scope and extent as Apple's licenses under Sections 2.1 and 2.2 above.

4. Larger Works. You may create a Larger Work by combining Covered Code with other code not governed by the terms of this License and distribute the Larger Work as a single product. In each such instance, You must make sure the requirements of this License are fulfilled for the Covered Code or any portion thereof.

5. Limitations on Patent License. Except as expressly stated in Section 2, no other patent rights, express or implied, are granted by Apple herein. Modifications and/or Larger Works may require additional patent licenses from Apple which Apple may grant in its sole discretion.

6. Additional Terms. You may choose to offer, and to charge a fee for, warranty, support, indemnity or liability obligations and/or other rights consistent with the scope of the license granted herein ("Additional Terms") to one or more recipients of Covered Code. However, You may do so only on Your own behalf and as Your sole responsibility, and not on behalf of Apple or any Contributor. You must obtain the recipient's agreement that any such Additional Terms are offered by You alone, and You hereby agree to indemnify, defend and hold Apple and every Contributor harmless for any liability incurred by or claims asserted against Apple or such Contributor by reason of any such Additional Terms.

7. Versions of the License. Apple may publish revised and/or new versions of this License from time to time. Each version will be given a distinguishing version number. Once Original Code has been published under a particular version of this License, You may continue to use it under the terms of that version. You may also choose to use such Original Code under the terms of any subsequent version of this License published by Apple. No one other than Apple has the right to modify the terms applicable to Covered Code created under this License.

8. NO WARRANTY OR SUPPORT. The Covered Code may contain in whole or in part pre-release, untested, or not fully tested works. The Covered Code may contain errors that could cause failures or loss of data, and may be incomplete or contain inaccuracies. You expressly acknowledge and agree that use of the Covered Code, or any portion thereof, is at Your sole and entire risk. THE COVERED CODE IS PROVIDED "AS IS" AND WITHOUT WARRANTY, UPGRADES OR SUPPORT OF ANY KIND AND APPLE AND APPLE'S LICENSOR(S) (COLLECTIVELY REFERRED TO AS "APPLE" FOR THE PURPOSES OF SECTIONS 8 AND 9) AND ALL CONTRIBUTORS EXPRESSLY DISCLAIM ALL WARRANTIES AND/OR CONDITIONS, EXPRESS OR IMPLIED, INCLUDING, BUT NOT LIMITED TO, THE IMPLIED WARRANTIES AND/OR CONDITIONS OF MERCHANTABILITY, OF SATISFACTORY QUALITY, OF FITNESS FOR A PARTICULAR PURPOSE, OF ACCURACY, OF QUIET ENJOYMENT, AND NON-INFRINGEMENT OF THIRD PARTY RIGHTS. APPLE AND EACH CONTRIBUTOR DOES NOT WARRANT AGAINST INTERFERENCE WITH YOUR ENJOYMENT OF THE COVERED CODE, THAT THE FUNCTIONS CONTAINED IN THE COVERED CODE WILL MEET YOUR REQUIREMENTS, THAT THE OPERATION OF THE COVERED CODE WILL BE UNINTERRUPTED OR ERROR-FREE, OR THAT DEFECTS IN THE COVERED CODE WILL BE CORRECTED. NO ORAL OR WRITTEN INFORMATION OR ADVICE GIVEN BY APPLE, AN APPLE AUTHORIZED REPRESENTATIVE OR ANY CONTRIBUTOR SHALL CREATE A WARRANTY. You acknowledge that the Covered Code is not intended for use in the operation of nuclear facilities, aircraft navigation, communication systems, or air traffic control machines in which case the failure of the Covered Code could lead to death, personal injury, or severe physical or environmental damage.

軟體授權條款

9. LIMITATION OF LIABILITY. TO THE EXTENT NOT PROHIBITED BY LAW, IN NO EVENT SHALL APPLE OR ANY CONTRIBUTOR BE LIABLE FOR ANY INCIDENTAL, SPECIAL, INDIRECT OR CONSEQUENTIAL DAMAGES ARISING OUT OF OR RELATING TO THIS LICENSE OR YOUR USE OR INABILITY TO USE THE COVERED CODE, OR ANY PORTION THEREOF, WHETHER UNDER A THEORY OF CONTRACT, WARRANTY, TORT (INCLUDING NEGLIGENCE), PRODUCTS LIABILITY OR OTHERWISE, EVEN IF APPLE OR SUCH CONTRIBUTOR HAS BEEN ADVISED OF THE POSSIBILITY OF SUCH DAMAGES AND NOTWITHSTANDING THE FAILURE OF ESSENTIAL PURPOSE OF ANY REMEDY. SOME JURISDICTIONS DO NOT ALLOW THE LIMITATION OF LIABILITY OF INCIDENTAL OR CONSEQUENTIAL DAMAGES, SO THIS LIMITATION MAY NOT APPLY TO YOU. In no event shall Apple's total liability to You for all damages (other than as may be required by applicable law) under this License exceed the amount of fifty dollars (\$50.00).

10. Trademarks. This License does not grant any rights to use the trademarks or trade names "Apple", "Apple Computer", "Mac", "Mac OS", "QuickTime", "QuickTime Streaming Server" or any other trademarks, service marks, logos or trade names belonging to Apple (collectively "Apple Marks") or to any trademark, service mark, logo or trade name belonging to any Contributor. You agree not to use any Apple Marks in or as part of the name of products derived from the Original Code or to endorse or promote products derived from the Original Code other than as expressly permitted by and in strict compliance at all times with Apple's third party trademark usage guidelines which are posted at <http://www.apple.com/legal/guidelinesfor3rdparties.html>.

11. Ownership. Subject to the licenses granted under this License, each Contributor retains all rights, title and interest in and to any Modifications made by such Contributor. Apple retains all rights, title and interest in and to the Original Code and any Modifications made by or on behalf of Apple ("Apple Modifications"), and such Apple Modifications will not be automatically subject to this License. Apple may, at its sole discretion, choose to license such Apple Modifications under this License, or on different terms from those contained in this License or may choose not to license them at all.

12. Termination.

12.1 Termination. This License and the rights granted hereunder will terminate:

(a) automatically without notice from Apple if You fail to comply with any term(s) of this License and fail to cure such breach within 30 days of becoming aware of such breach;

(b) immediately in the event of the circumstances described in Section 13.5(b); or

(c) automatically without notice from Apple if You, at any time during the term of this License, commence an action for patent infringement against Apple; provided that Apple did not first commence an action for patent infringement against You in that instance.

12.2 Effect of Termination. Upon termination, You agree to immediately stop any further use, reproduction, modification, sublicensing and distribution of the Covered Code. All sublicenses to the Covered Code which have been properly granted prior to termination shall survive any termination of this License. Provisions which, by their nature, should remain in effect beyond the termination of this License shall survive, including but not limited to Sections 3, 5, 8, 9, 10, 11, 12.2 and 13. No party will be liable to any other for compensation, indemnity or damages of any sort solely as a result of terminating this License in accordance with its terms, and termination of this License will be without prejudice to any other right or remedy of any party.

13. Miscellaneous.

13.1 Government End Users. The Covered Code is a "commercial item" as defined in FAR 2.101. Government software and technical data rights in the Covered Code include only those rights customarily provided to the public as defined in this License. This customary commercial license in technical data and software is provided in accordance with FAR 12.211 (Technical Data) and 12.212 (Computer Software) and, for Department of Defense purchases, DFAR 252.227-7015 (Technical Data -- Commercial Items) and 227.7202-3 (Rights in Commercial Computer Software or Computer Software Documentation). Accordingly, all U.S. Government End Users acquire Covered Code with only those rights set forth herein.

軟體授權條款

13.2 Relationship of Parties. This License will not be construed as creating an agency, partnership, joint venture or any other form of legal association between or among You, Apple or any Contributor, and You will not represent to the contrary, whether expressly, by implication, appearance or otherwise.

13.3 Independent Development. Nothing in this License will impair Apple's right to acquire, license, develop, have others develop for it, market and/or distribute technology or products that perform the same or similar functions as, or otherwise compete with, Modifications, Larger Works, technology or products that You may develop, produce, market or distribute.

13.4 Waiver; Construction. Failure by Apple or any Contributor to enforce any provision of this License will not be deemed a waiver of future enforcement of that or any other provision. Any law or regulation which provides that the language of a contract shall be construed against the drafter will not apply to this License.

13.5 Severability. (a) If for any reason a court of competent jurisdiction finds any provision of this License, or portion thereof, to be unenforceable, that provision of the License will be enforced to the maximum extent permissible so as to effect the economic benefits and intent of the parties, and the remainder of this License will continue in full force and effect. (b) Notwithstanding the foregoing, if applicable law prohibits or restricts You from fully and/or specifically complying with Sections 2 and/or 3 or prevents the enforceability of either of those Sections, this License will immediately terminate and You must immediately discontinue any use of the Covered Code and destroy all copies of it that are in your possession or control.

13.6 Dispute Resolution. Any litigation or other dispute resolution between You and Apple relating to this License shall take place in the Northern District of California, and You and Apple hereby consent to the personal jurisdiction of, and venue in, the state and federal courts within that District with respect to this License. The application of the United Nations Convention on Contracts for the International Sale of Goods is expressly excluded.

13.7 Entire Agreement; Governing Law. This License constitutes the entire agreement between the parties with respect to the subject matter hereof. This License shall be governed by the laws of the United States and the State of California, except that body of California law concerning conflicts of law.

Where You are located in the province of Quebec, Canada, the following clause applies: The parties hereby confirm that they have requested that this License and all related documents be drafted in English.

Les parties ont exigé que le présent contrat et tous les documents connexes soient rédigés en anglais.

EXHIBIT A.

"Portions Copyright (c) 1999-2003 Apple Computer, Inc. All Rights Reserved.

This file contains Original Code and/or Modifications of Original Code as defined in and that are subject to the Apple Public Source License Version 2.0 (the 'License'). You may not use this file except in compliance with the License. Please obtain a copy of the License at <http://www.opensource.apple.com/apsl/> and read it before using this file.

The Original Code and all software distributed under the License are distributed on an 'AS IS' basis, WITHOUT WARRANTY OF ANY KIND, EITHER EXPRESS OR IMPLIED, AND APPLE HEREBY DISCLAIMS ALL SUCH WARRANTIES, INCLUDING WITHOUT LIMITATION, ANY WARRANTIES OF MERCHANTABILITY, FITNESS FOR A PARTICULAR PURPOSE, QUIET ENJOYMENT OR NON-INFRINGEMENT. Please see the License for the specific language governing rights and limitations under the License."

其他軟體授權

Info-ZIP copyright and license

This is version 2007-Mar-4 of the Info-ZIP license. The definitive version of this document should be available at <ftp://ftp.info-zip.org/pub/infozip/license.html> indefinitely and a copy at <http://www.info-zip.org/pub/infozip/license.html>.

Copyright © 1990-2007 Info-ZIP. All rights reserved.

For the purposes of this copyright and license, “Info-ZIP” is defined as the following set of individuals:

Mark Adler, John Bush, Karl Davis, Harald Denker, Jean-Michel Dubois, Jean-loup Gailly, Hunter Goatley, Ed Gordon, Ian Gorman, Chris Herborth, Dirk Haase, Greg Hartwig, Robert Heath, Jonathan Hudson, Paul Kienitz, David Kirschbaum, Johnny Lee, Onno van der Linden, Igor Mandrichenko, Steve P. Miller, Sergio Monesi, Keith Owens, George Petrov, Greg Roelofs, Kai Uwe Rommel, Steve Salisbury, Dave Smith, Steven M. Schweda, Christian Spieler, Cosmin Truta, Antoine Verheijen, Paul von Behren, Rich Wales, Mike White.

Permission is granted to anyone to use this software for any purpose, including commercial applications, and to alter it and redistribute it freely, subject to the above disclaimer and the following restrictions:

1. Redistributions of source code (in whole or in part) must retain the above copyright notice, definition, disclaimer, and this list of conditions.
2. Redistributions in binary form (compiled executables and libraries) must reproduce the above copyright notice, definition, disclaimer, and this list of conditions in documentation and/or other materials provided with the distribution. The sole exception to this condition is redistribution of a standard UnZipSFX binary (including SFXWiz) as part of a self-extracting archive; that is permitted without inclusion of this license, as long as the normal SFX banner has not been removed from the binary or disabled.
3. Altered versions--including, but not limited to, ports to new operating systems, existing ports with new graphical interfaces, versions with modified or added functionality, and dynamic, shared, or static library versions not from Info-ZIP--must be plainly marked as such and must not be misrepresented as being the original source or, if binaries, compiled from the original source. Such altered versions also must not be misrepresented as being Info-ZIP releases--including, but not limited to, labeling of the altered versions with the names “Info-ZIP” (or any variation thereof, including, but not limited to, different capitalizations), “Pocket UnZip,” “WiZ” or “MacZip” without the explicit permission of Info-ZIP. Such altered versions are further prohibited from misrepresentative use of the Zip-Bugs or Info-ZIP e-mail addresses or the Info-ZIP URL(s), such as to imply Info-ZIP will provide support for the altered versions.
4. Info-ZIP retains the right to use the names “Info-ZIP,” “Zip,” “UnZip,” “UnZipSFX,” “WiZ,” “Pocket UnZip,” “Pocket Zip,” and “MacZip” for its own source and binary releases.