



Epson Stylus® Pro 9860

進階使用說明

NPD4476-00 TC

版權說明和註冊商標

No part of this publication may be reproduced, stored in a retrieval system, or transmitted in any form or by any means, electronic, mechanical, photocopying, recording, or otherwise, without the prior written permission of Seiko Epson Corporation. The information contained herein is designed only for use with this Epson printer. Epson is not responsible for any use of this information as applied to other printers.

Neither Seiko Epson Corporation nor its affiliates shall be liable to the purchaser of this product or third parties for damages, losses, costs, or expenses incurred by the purchaser or third parties as a result of accident, misuse, or abuse of this product or unauthorized modifications, repairs, or alterations to this product, or (excluding the U.S.) failure to strictly comply with Seiko Epson Corporation's operating and maintenance instructions.

Seiko Epson Corporation shall not be liable for any damages or problems arising from the use of any options or any consumable products other than those designated as Original Epson Products or Epson Approved Products by Seiko Epson Corporation.

Seiko Epson Corporation shall not be held liable for any damage resulting from electromagnetic interference that occurs from the use of any interface cables other than those designated as Epson Approved Products by Seiko Epson Corporation.

EPSON® and EPSON STYLUS® are registered trademarks, and EPSON EXCEED YOUR VISION or EXCEED YOUR VISION is a trademark of Seiko Epson Corporation.

Microsoft®, Windows®, and Windows Vista® are registered trademarks of Microsoft Corporation.

General Notice: Other product names used herein are for identification purposes only and may be trademarks of their respective owners. Epson disclaims any and all rights in those marks.

© 2011 Seiko Epson Corporation. All rights reserved.

目錄

版權說明和註冊商標

安全說明

重要的安全說明.....	5
警告、注意及附註.....	5
當選擇放置這台印表機的位置時.....	5
當安裝這台印表機時.....	5
當使用這台印表機時.....	6
當處理墨水卡匣時.....	6
當搬運印表機時.....	6

前言

印表機各部位名稱.....	7
前視圖.....	7
後視圖.....	7

控制面板

按鍵、燈號及訊息.....	8
按鍵.....	8
燈號.....	9
顯示器.....	10
Menu 模式.....	12
使用Menu模式.....	12
Menu清單.....	15
Menu模式的詳細資訊.....	17
Maintenance 模式.....	24
Maintenance模式清單.....	24

處理紙張

使用滾筒紙.....	25
裝入滾筒紙.....	25
裁切滾筒紙.....	29
取出滾筒紙.....	30
使用單張紙.....	32
裝入小於 A3 尺寸的單張紙.....	32
裝入 A3 尺寸或更大的單張紙/厚紙.....	33
退出紙張.....	35
關於滾筒紙.....	35
關於單張紙.....	35
使用紙張收集籃及紙張支撐板.....	36
使用自動收紙器.....	40
可列印範圍.....	46

使用印表機軟體

印表機軟體簡介.....	47
EPSON LFP Remote Panel 2.....	47
EpsonNet Config.....	47
通訊驅動程式 (Epson Stylus Pro 9860 Comm Driver).....	47
啟動/結束印表機軟體.....	48
如何啟動 EPSON LFP Remote Panel 2.....	48
如何結束 EPSON LFP Remote Panel 2.....	48
解除安裝印表機軟體.....	48
解除安裝 EPSON LFP Remote Panel 2.....	48
解除安裝 Epson Stylus Pro 9860 Comm Driver.....	48

選購品和耗材

紙張資訊

支援的紙張規格.....	51
滾筒紙.....	51
單張紙.....	51
使用紙張的操作說明.....	52
使用非 Epson 紙張列印.....	53
在印表機中設定自訂紙張.....	53

維護

日常保養.....	55
放置印表機的操作說明.....	55
當不使用印表機時的注意事項.....	55
更換墨水卡匣.....	55
當墨水卡匣需要更換或存量低時.....	55
檢查墨水卡匣的存量.....	55
關於墨水卡匣.....	56
更換墨水卡匣.....	57
更換維護盒.....	58
檢查維護盒的可用空間.....	58
更換維護盒.....	59
更換裁刀.....	60
調整印字頭.....	62
噴嘴檢查.....	63
清潔印字頭.....	64
強力清潔.....	65
自動維護功能.....	65

目錄

印字頭直線性校正.....	66	其他軟體授權.....	95
清潔印表機.....	67	Infor-ZIP的著作權及使用權.....	95
清潔印表機外.....	67		
清潔印表機內部.....	68		
存放印表機.....	69		
若您長時間不使用印表機.....	69		
若超過六個月沒有使用印表機.....	70		
保護印字頭.....	70		
搬運印表機.....	70		
重新包裝印表機.....	70		
搬運印表機.....	71		
在完成搬運後安裝印表機.....	71		
解決問題的方法			
液晶面板上的錯誤訊息.....	72		
錯誤訊息.....	72		
在發生維修請求時.....	78		
在發生致電送修時.....	78		
解決問題的方法.....	79		
無法列印(由於印表機無法運作).....	79		
印表機聽起來像在進行列印，但卻沒有印 出任何資料.....	80		
列印品質不符合預期的結果.....	80		
進紙或退紙問題.....	82		
其他問題.....	85		
何處取得協助			
技術支援網站.....	86		
聯絡 Epson 支援.....	86		
聯絡EPSON之前.....	86		
產品資訊			
印表機驅動程式的系統需求.....	87		
系統需求.....	87		
印表機規格.....	87		
列印.....	87		
電力.....	88		
墨水卡匣.....	88		
使用環境.....	89		
界面.....	89		
軟體授權條款			
Open Source 軟體授權條款.....	90		
Bonjour.....	90		

安全說明

重要的安全說明

在使用印表機前請詳閱各項操作說明。另外，請務必遵守印表機上所標示的各項警告及說明。

警告、注意及附註

**警告：**

請務必小心遵守以免身體受傷。

**注意：**

請務必遵守以免損害您的設備。

附註：

包含有關印表機操作的重要資訊及實用小秘訣。

當選擇放置這台印表機的位置時

- ❑ 請將印表機放在平坦、穩固且空間大於印表機機身的地方。這台印表機無法在傾斜或是晃動的地方正常運作。
- ❑ 避免將這台機器放置在溫度及溼度會急速改變的環境。另外，請將這台印表機放置在遠離陽光直射、強光照射或其他熱源的地方。
- ❑ 避免將機器放置於有灰塵、搖晃或震動的地方。
- ❑ 請將產品遠離多灰塵的區域。
- ❑ 將印表機放在靠近壁式插座的地方，以便可以輕易地拔下電源線。

當安裝這台印表機時

- ❑ 請勿阻塞或蓋住產品機殼的出口。
- ❑ 請勿將異物插入隙縫中。請小心避免將任何液體潑灑在本產品上。
- ❑ 本印表機的電源線僅適用於本產品。若使用於其他設備，可能會造成火災或電擊危險。
- ❑ 將所有設備適當連接至接地電源插座。避免與影印機或空調系統這種須定期開關的設備使用相同電路的插座。
- ❑ 避免電源插座受壁式切換器或自動定時器控制。
- ❑ 將整個電腦系統遠離會有電磁干擾的可能來源，像是喇叭或是無線電話的充電座。
- ❑ 只使用印表機標籤上指示的電源類型。
- ❑ 請僅使用本產品隨附的電源線。若使用其他電線，可能會造成火災或電擊危險。
- ❑ 請勿使用損壞或磨損的電源線。
- ❑ 若您以延長線使用印表機，請確定插入延長線中所有裝置的總安培數未超過電源線的總安培數。另外，請確定插入壁式插座中所有裝置的總安培數沒有超過壁式插座的總安培數。
- ❑ 請勿企圖自行維修印表機。

安全說明

- ❑ 在下列情況下，請拔除本產品，並送交合格服務人員維修：

電源線或插頭破損、液體進入產品內、產品曾掉落或機殼破損、產品無法正常操作或其性能有明顯的變化。

- ❑ 如欲於德國使用本印表機，請遵守下列事項：

如欲為本印表機提供充分的短路保護及過電流保護，建築物安裝時必須以 10 或 16 安培電路斷路器加以保護。

- ❑ 若插頭出現損壞，請更換整組電線或洽詢合格的電器技師。若插頭中有保險絲，請確定更換尺寸與額定規格正確的保險絲。

當使用這台印表機時

- ❑ 列印時，請勿把手放入印表機內或觸碰墨水卡匣。
- ❑ 請勿以手移動印字頭，否則可能會損壞印表機。
- ❑ 請使用控制面板上的[Power]鍵，關閉印表機電源。在按下本鍵時，[Power]燈號會短暫閃爍，然後熄滅。在[Power]燈號停止閃爍前，請勿拔除電源線或關閉印表機電源。

當處理墨水卡匣時

- ❑ 請將墨水卡匣放在孩童無法取得之處，以免孩童誤飲墨水。
- ❑ 若墨水沾染皮膚，請以肥皂及清水徹底洗淨。若墨水噴入眼睛，請立刻以清水沖洗。
- ❑ 請在包裝盒上標示的保存期限之前使用墨水卡匣。
- ❑ 請勿拆解墨水卡匣或試圖重新裝填。否則可能會損壞印字頭。
- ❑ 請勿碰觸墨水卡匣側面的綠色 IC 晶片。否則可能會影響正常運作及列印。
- ❑ 在墨水卡匣的 IC 晶片裡記錄著許多關於墨水的訊息，例如墨水卡匣狀態，因此墨水卡匣可以不受限制地取出或放入。
- ❑ 若您取出墨水卡匣是為了日後可繼續使用，請小心避免灰塵異物進入墨水孔，並將其放置在與這台印表機相同的環境下。請注意，在出墨孔中有一個活門，因此您無須特別覆蓋或堵住墨水孔，但應特別注意墨水可能會弄髒墨水卡匣所接觸的區域。因此請勿觸碰墨水卡匣底部的墨水孔或其周圍區域。

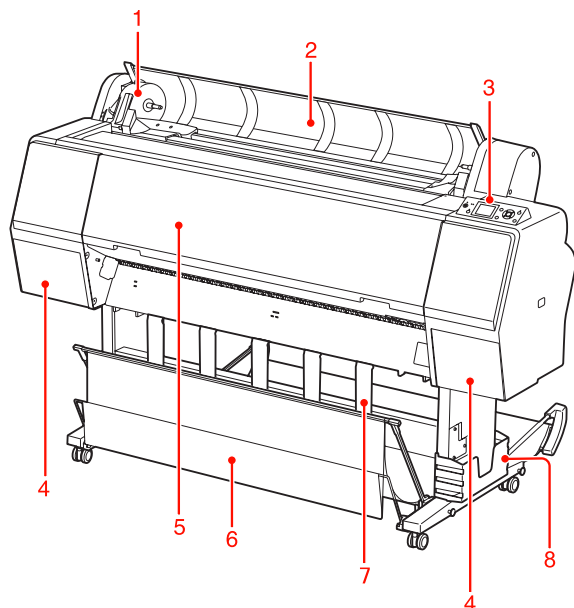
當搬運印表機時

在搬運印表機之前，請確定印字頭位於起始位置(最右側)。

前言

印表機各部位名稱

前視圖



1. 轉接軸支架

安裝滾筒紙時用來固定滾筒紙。

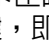
2. 滾筒紙護蓋

當安裝或移除滾筒紙時，請打開滾筒紙護蓋。

3. 控制面板

控制面板是由按鍵、燈號及液晶面板 (LCD) 所組成。

4. 墨水卡匣護蓋 (兩側)

在安裝墨水卡匣時打開墨水卡匣護蓋。您只需按下印表機控制面板上的  鍵，即可稍微開啓。

5. 前蓋

當您移除夾紙時需要開啓前蓋。

6. 紙張收集籃

接收退出的紙張。

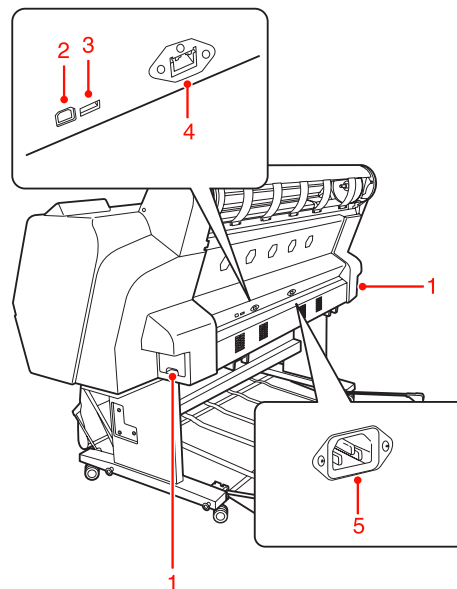
7. 紙張支撐板

使用紙張支撐板以協助向前或向後進紙。

8. 手冊置放盒

將手冊放在此處。您可以將它放在腳架的左側或右側。

後視圖



1. 維護盒 (兩側)

維護盒是用來收集廢棄墨水。本產品的兩側具有兩個維護盒。

2. USB 界面接頭

以 USB 連接線連接將電腦和印表機。

3. 選購品界面接頭

使用連接線連接印表機和選購品。

4. 網路界面接頭

使用網路界面連接線將印表機連接至網路。

5. AC 電源插孔

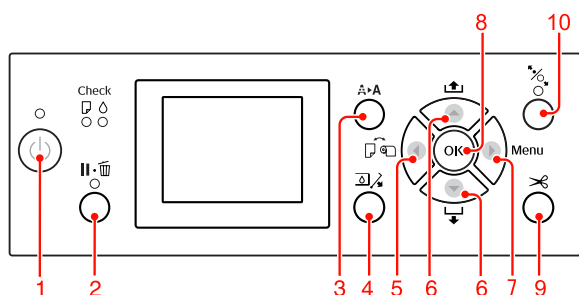
連接電源線。

控制面板

按鍵、燈號及訊息

您可於控制面板上檢查墨水存量及印表機狀態。

按鍵



1. 電源鍵 (⏻)

開啟或關閉印表機電源。

2. 暫停/重置鍵 (⏸/↺)

當在就緒狀態按下本按鍵時，印表機會進入暫停狀態。若要取消暫停，請點選液晶面板上的 [PAUSE CANCEL]。點選 [JOB CANCEL] 時，其功能與重置鍵相同。印表機會停止列印，並清除印表機中的列印資料。在清除資料之後，可能需要一點時間以返回就緒狀態。

於Menu模式中按下本按鍵時，印表機會回到就緒狀態。

若可能的話，請清除錯誤。
請參考 第72頁 “錯誤訊息”

3. 清潔鍵 (A>A)


進入 MAINTENANCE 中 CLEANING 功能表的捷徑鍵。若發現列印品質變差，按下本鍵並選擇最佳清潔選項可以改善列印品質。




請參考 第64頁 “清潔印字頭”

4. 開啟墨水卡匣護蓋鍵 (☑/☒)

稍微開啟所選取的墨水卡匣護蓋，依面板上的指示選擇左側或右側。

5. 紙張來源鍵 (◀)

點選紙張來源及滾筒紙裁切方法。按下本按鍵可變更圖示。然而，當您將 [REMAINING PAPER SETUP] 設定為 [ON] 時放入紙張，即無法將紙張來源圖示變更為單張紙 。

圖示	說明	
	開啟自動裁切滾筒紙	在滾筒紙上列印。在列印每一頁後自動裁切滾筒紙。
	關閉自動裁切滾筒紙	在滾筒紙上列印。列印完畢後不會自動裁切紙張。您必須以裁刀手動裁切紙張。
	單張紙	在單張紙上列印。

在Menu模式中按下此鍵時會回到上一個選單。

當您由網點處理器 (RIP) 軟體列印時，您在 RIP 軟體上的設定會較印表機控制面板上的設定具有更高的優先權。

6. 進紙鍵 (▲ / ▼)

以向前 ▼ 或向後 ▲ 饋入滾筒紙。您可以按下 ▼，以向前饋入 3 m 紙張。若要以前向 ▼ 更快速進紙，請持續按住該鍵 3 秒。您可以按下 ▲，以向後饋入 20 cm 的紙張。

如果您按下這些按鍵，同時放開壓紙器，即可於進紙路徑中以三階段調整紙張輸入。
請參考 第33頁 “裝入 A3 尺寸或更大的單張紙/厚紙”

在裝入厚度低於 0.5 mm 的單一裁切紙時按下 [▼] 鍵，印表機會開始進紙，然後變為就緒狀態。

當您按下 [▼] 鍵時以前向進紙。

在Menu模式中點選想要的參數，以變更向前 ▼ 或向後 ▲ 順序的參數。

7. 功能表鍵 (▶)

在 READY 狀態中按下，即可進入 Menu 模式。
請參考 第12頁 “Menu 模式”

若於列印時按下，則會進入 PRINTER STATUS 功能表。
請參考 第18頁 “PRINTER STATUS”

在Menu模式中按下時，可點選想要的功能表。

控制面板

8. 確定鍵 (OK)

- ❑ 在Menu模式中，在點選的項目中設定點選的參數。請僅於點選的項目可供執行時，才執行該項目。
- ❑ 在列印後按下本按鍵，印表機會退出裁切紙張。
- ❑ 在墨水變乾或彩色圖表變乾時按下本鍵，印表機會停止操作。
- ❑ 當您在印表機內無紙張時按下本按鍵，您可於液晶面板上看到進紙流程。

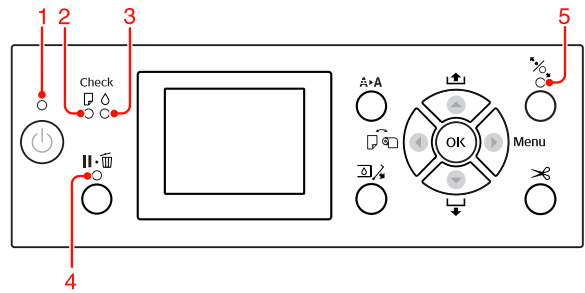
9. 紙張裁切鍵 (✂)

以內建裁刀裁切滾筒紙。

10. 紙張固定鍵 (🔒)

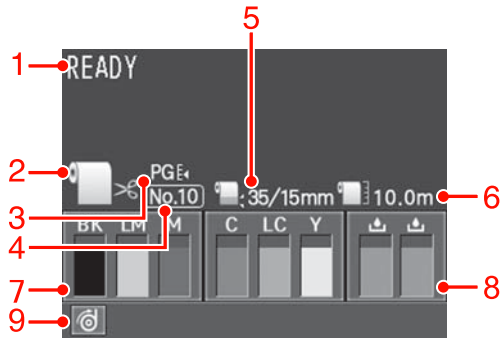
本按鍵可以鎖住或解開壓紙器。當您裝入紙張時，按下本鍵可先解開壓紙器，然後再裝入紙張。再次按下本鍵，印表機就會開始進紙，然後變為就緒狀態。

燈號



1	電源燈號	亮起	印表機的電源已開啓。
		閃爍	印表機正在接收資料。 印表機正在關機中。
		關閉	印表機的電源已關閉。
2	紙張檢查燈號	亮起	紙張來源中沒有紙張。 紙張設定不正確。
		閃爍	夾紙。 紙張沒有筆直地饋入。
		關閉	印表機準備列印。
3	墨水檢查燈號	亮起	安裝的墨水卡匣已經需要更換了。 沒有安裝墨水卡匣。 安裝了錯誤的墨水卡匣。
		閃爍	安裝的墨水卡匣快需要更換了。
		關閉	印表機準備列印資料。
4	暫停燈號	亮起	印表機處於 Menu 模式 或暫停模式。 印表機發生錯誤。
		關閉	印表機準備列印。
5	紙張固定燈號	亮起	壓紙器鬆開。
		關閉	印表機準備列印。

顯示器



1. 訊息

顯示印表機狀態、操作及錯誤訊息。

請參考 第72頁 “液晶面板上的錯誤訊息”

請參考 第17頁 “Menu 模式的詳細資訊”

2. 紙張來源圖示

顯示紙張來源及滾筒紙裁切設定。

您可以按下液晶面板上顯示的 ◀ 鍵，點選下列紙張來源圖示。

當您由網點處理器 (RIP) 軟體列印時，您在 RIP 軟體上的設定會較印表機控制面板上的設定具有更高的優先權。

圖示	說明
	在滾筒紙上列印。在列印每一頁後自動裁切滾筒紙。 當使用選購自動收紙器時，將Auto切換為Off，否則印表機將無法裁切紙張。
	在滾筒紙上列印。列印完畢後不會自動裁切。
	在單張紙上列印。

3. 印字頭間距調整圖示

顯示印字頭間距調整設定。

請參考 第15頁 “Menu清單”

圖示	說明
無	STANDARD
	NARROW
	WIDE
	WIDER
	WIDEST

4. 紙張編號

當在CUSTOM PAPER選擇紙張編號 (1 至 10) 時，則會出現選擇的編號。

5. 滾筒紙邊界圖示

依您在[ROLL PAPER MARGIN]中所點選的邊界，顯示紙張邊界圖示


- 15mm：當您點選 TOP/BOTTOM 15mm 時。
- 35/15mm：當您點選 TOP 35/BOTTOM 15mm 時。
- 3mm：當您點選 3mm 時。
- 15mm：當您點選 15mm 時。
- 自動：當您點選 DEFAULT 時。

請參考 第15頁 “Menu清單”

控制面板

6. 滾筒紙計數器圖示

顯示滾筒紙的剩餘長度。

當您在 PAPER SETUP 功能表的 ROLL PAPER REMAINING 中進行下列設定時，會出現  圖示及滾筒紙的剩餘長度。

- [REMAINING PAPER SETUP] 設為 [ON]。
- 在 [ROLL PAPER LENGTH] 中設定滾筒紙的長度。
- 在 [ROLL LENGTH ALERT] 中設定滾筒長度警告。

 請參考 第20頁 “PAPER SETUP”

7. 墨水卡匣狀態圖示

顯示每一個墨水卡匣的墨水存量。

- 墨水卡匣




指示	墨水顏色
BK	黑色
LM	靚紅色
M	洋紅色
C	藍色
LC	淺藍色
Y	黃色

- 墨水剩餘存量

圖示	說明
	仍有足夠的墨水。
	準備墨水卡匣。(閃爍) 此圖示會以黃色表示。
	墨水卡匣中無可用墨水。請更換墨水卡匣。 (閃爍) 此圖示會以黃色表示。
	墨水卡匣不正確或沒有墨水卡匣。(閃爍) 此圖示會以黃色表示。

8. 維護盒圖示

最右側的圖示顯示維護盒的可用空間。本產品的兩側具有兩個維護圖示。

圖示	說明
	在維護盒中有足夠的可用空間。
	建議您準備新的維護盒。(閃爍)
	維護盒使用壽命已盡。請更換新的維護盒。 (閃爍)

9. 選購品使用圖示

顯示是否有可使用的選購品。

選購品	圖示	說明
自動收紙器		提供
		不提供
	無圖示	未連接


Menu 模式

Menu 模式可讓您直接透過控制面板進行與 RIP 軟體中相似的印表機設定，以及其他額外的設定。控制面板可顯示印表機資訊，另外也可使用控制面板執行諸如噴嘴檢查等操作。

使用Menu模式**附註：**

若要離開 Menu 模式並返回 READY 狀態，可按下

 鍵。

按下  鍵可返回先前的步驟。

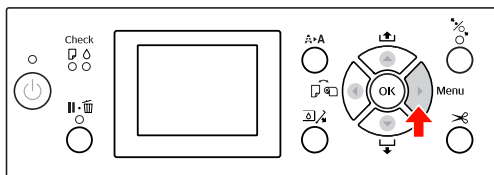
請依照下列步驟使用Menu模式。

控制面板

1. 選擇選單。

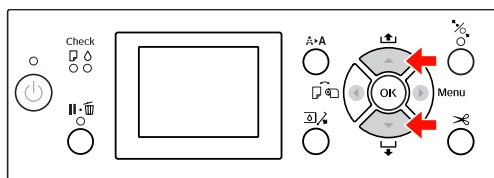
範例：選擇 PRINTER SETUP。

- 1 按下 [▶] 鍵進入 Menu 模式。

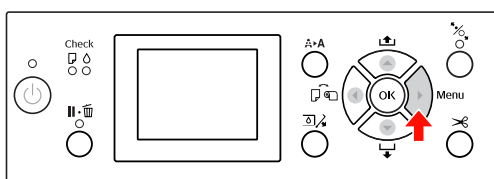


液晶面板上會出現第一個功能表。

- 2 按下 [▲ / ▼] 鍵，以選擇 [PRINTER SETUP]。



- 3 按下 [▶] 鍵，以進入 [PRINTER SETUP] 功能表。

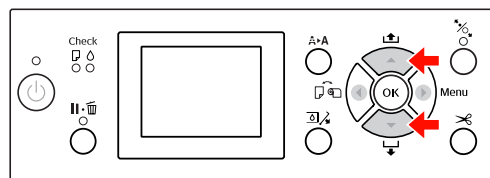


2. 有三個依選擇項目而定的例子。

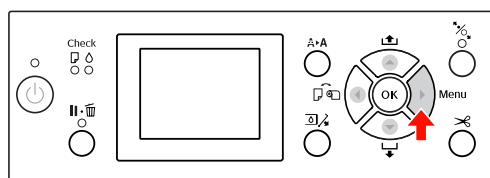
A. 當可以選擇設定值時

範例：當在 PRINTER SETUP 功能表中選擇 PLATEN GAP 時。

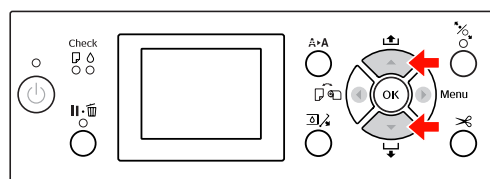
- 1 按下 [▲ / ▼] 鍵選擇 [PLATEN GAP]。



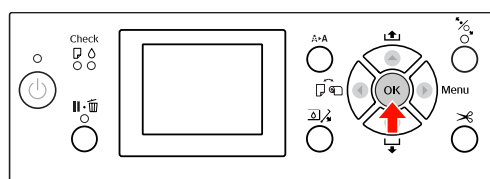
- 2 按下 [▶] 鍵進入 [PLATEN GAP] 項目。



- 3 按下 [▲ / ▼] 鍵，選擇該選項的設定值。目前的設定會以 (✓) 標示。



- 4 按下 [OK] 鍵，儲存選擇的設定值。



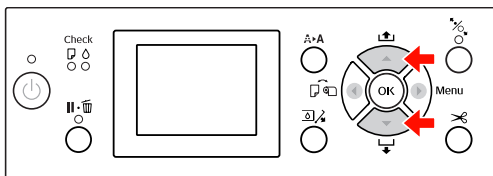
- 5 按下 [◀] 鍵回到上一層選單，或按下 [||·⏏] 鍵離開 Menu 模式。

控制面板

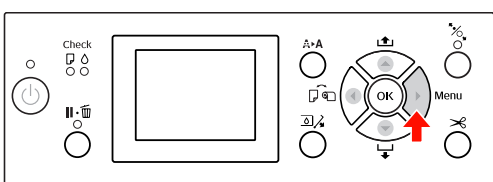
B. 當執行功能時

範例：當在 TEST PRINT 功能表中選擇 NOZZLE CHECK 時。

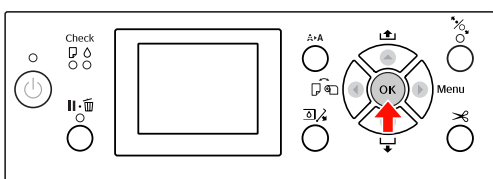
- 1 在[TEST PRINT]功能表中，按下[▲/▼]鍵選擇[NOZZLE CHECK]。



- 2 按下[▶]鍵進入[NOZZLE CHECK]項目。

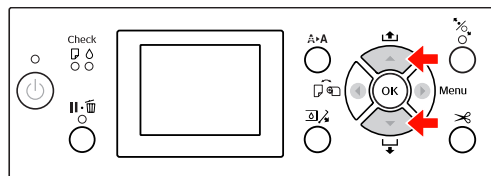


- 3 按下[OK]鍵執行[NOZZLE CHECK]。

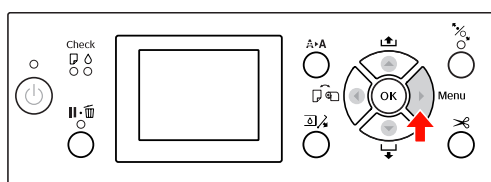
**C. 當要顯示印表機資訊時**

範例：當在 PRINTER STATUS 功能表中選擇 INK LEVEL 時。

- 1 在[PRINTER STATUS]功能表中，按下[▲/▼]鍵選擇[INK LEVEL]。

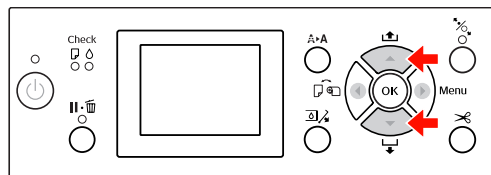


- 2 按下[▶]鍵進入[INK LEVEL]項目。



- 3 確認顯示幕上的墨水剩餘存量。按下[▲/▼]鍵，即可顯示每種墨水顏色的剩餘存量。

範例：黑色 84%



- 4 按下[◀]鍵可返回上一層選單，或按下[||·☐]鍵離開Menu模式。

控制面板

Menu清單

Menu	項目	參數
第17頁 “PRINTER SETUP”	PLATEN GAP	NARROW, STANDARD, WIDE, WIDER, WIDEST
	PAGE LINE	ON, OFF
	ROLL PAPER MARGIN	DEFAULT, TOP/BOTTOM 15mm, TOP 35/BOTTOM 15mm, 3mm, 15mm
	PAPER SIZE CHECK	ON, OFF
	PAPER SKEW CHECK	ON, OFF
	REFRESH MARGIN	ON, OFF
	PRINT NOZZLE PATTERN	OFF \ ON : EVERY PAGE \ ON : EVERY 10 PAGES
	INITIALIZE SETTINGS	EXECUTE
第18頁 “TEST PRINT”	NOZZLE CHECK	PRINT
	STATUS SHEET	PRINT
	NETWORK STATUS SHEET	PRINT
	JOB INFORMATION	PRINT
	CUSTOM PAPER	PRINT
第18頁 “MAINTENANCE”	CUTTER ADJUSTMENT	EXECUTE
	CUTTER REPLACEMENT	EXECUTE
	CLEANING	NORMAL CLEANING \ CLEAN COLOR PAIRS \ POWER CLEANING
	CLOCK SETTING	MM/DD/YY HH:MM
第18頁 “PRINTER STATUS”	VERSION	IW0xxxx-xx.xx.IBCC
	INK LEVEL	(ink color) nn%
	MAINTENANCE TANK	LEFT nn% RIGHT nn%
	JOB HISTORY	No. 0-No. 9 INK xxxxx.xml PAPER xxx.x cm2
	TOTAL PRINTS	nnnnnn PAGES
	EDM (or myEpsonPrinter) STATUS	INITIALIZING, NOT STARTED, ENABLED, DISABLED LAST UPLOADED MM/DD/YY HH:MM GMT, (NOT UPLOADED)

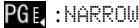


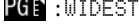
控制面板

第20頁 “PAPER SETUP”	ROLL PAPER REMAINING	REMAINING PAPER SETUP ROLL PAPER LENGTH ROLL LENGTH ALERT
	PAPER TYPE	Photo Paper Proofing Paper Fine Art Paper Matte Paper Plain Paper Others CUSTOM PAPER NO PAPER SELECTED
	CUSTOM PAPER	PAPER NO.1 - 10
第22頁 “HEAD ALIGNMENT”	PAPER THICKNESS	SELECT PAPER TYPE SELECT THICKNESS
	ALIGNMENT	MANUAL
第22頁 “NETWORK SETUP”	NETWORK SETUP	DISABLE, ENABLE
	IP ADDRESS SETTING	AUTO, PANEL
	IP, SM, DG SETTING	IP ADDRESS 000.000.000.000 - 255.255.255.255 SUBNET MASK 000.000.000.000 - 255.255.255.255 DEFAULT GATEWAY 000.000.000.000 - 255.255.255.255
	BONJOUR	ON, OFF
	WSD	OFF, ON
	INIT NETWORK SETTING	EXECUTE
第23頁 “OPTIONS SETUP”	SpectroProofer	STATUS INFORMATION DEVICE ALIGNMENT
	TAKE UP REEL	TAKE UP REEL VERSION

控制面板

Menu 模式的詳細資訊

PRINTER SETUP

項目	參數	說明
PLATEN GAP	NARROW	<p>您可以調整印字頭及紙張之間的距離。</p> <ul style="list-style-type: none"> <input type="checkbox"/> STANDARD：通常選擇 STANDARD。 <input type="checkbox"/> 當您選擇[STANDARD]以外的設定時，液晶面板上會出現下列圖示。 <p> :NARROW</p> <p> :WIDE</p> <p> :WIDER</p> <p> :WIDEST</p>
	STANDARD	
	WIDE	
	WIDER	
	WIDEST	
PAGE LINE	ON	<p>您可以選擇是否在滾筒紙上列印頁面線(裁切線)。如果您想要列印頁面線，請點選[ON]，否則請點選[OFF]。</p> <p>當 RIP 軟體中所設定的滾筒紙寬度較印表機中所裝入的滾筒紙的寬度小時，可能會列印出垂直線。</p> <p>本設定僅適用於滾筒紙。</p>
	OFF	
ROLL PAPER MARGIN	DEFAULT	<p>您可以選取滾筒紙的邊界。</p> <ul style="list-style-type: none"> <input type="checkbox"/> DEFAULT：Premium Glossy Photo Paper (250)、Premium Semigloss Photo Paper (250) 及 Premium Luster Photo Paper (260) 的上邊界為 20 mm，下邊界為 15 mm。 <input type="checkbox"/> TOP/BOTTOM 15mm：上下邊界為 15 mm，左右邊界為 3 mm。 <input type="checkbox"/> TOP 35/BOTTOM 15mm：上邊界為 35 mm、下邊界為 15 mm，左右邊界為 3 mm。 <input type="checkbox"/> 15mm：四個邊界皆為 15 mm。 <input type="checkbox"/> 3mm：四個邊界皆為 3 mm。 <p>即使變更邊界，列印尺寸依然不會變更。</p>
	TOP/BOTTOM15mm	
	TOP 35/BOTTOM 15mm	
	15mm	
	3mm	
PAPER SIZE CHECK	ON	<p>您可以選擇是否檢查紙張寬度。</p> <ul style="list-style-type: none"> <input type="checkbox"/> ON：檢查紙張寬度及紙張的上邊界。 <input type="checkbox"/> OFF：不檢查紙張寬度及紙張的上邊界。即使紙張寬度不符合影像寬度，印表機還是會繼續列印，而且印表機可能會將影像列印在紙張外。因為這會弄髒印表機的內部，建議選擇[ON]。這可能會在每頁的上邊界造成更寬的空白邊界。
	OFF	
PAPER SKEW CHECK	ON	<ul style="list-style-type: none"> <input type="checkbox"/> ON：若紙張不是直的，則液晶面板上會出現錯誤訊息，印表機會停止列印。 <input type="checkbox"/> OFF：即使列印資料超出紙張寬度也不會出現紙張校正錯誤，印表機還是會繼續列印。 <p>本設定僅適用於滾筒紙。</p>
	OFF	

控制面板

項目	參數	說明
REFRESH MARGIN	ON	當您選擇[ON]時，印表機會在無邊列印之後自動裁切額外的列印區域。
	OFF	
PRINT NOZZLE PATTERN	OFF	當您選取[ON]時，印表機會在列印每一項工作或第十頁紙之前，依據您的設定方式列印噴嘴檢查表單。 本設定僅適用於滾筒紙。
	ON: EVERY PAGE	
	ON: EVERY 10 PAGES	
INITIALIZE SETTINGS	EXECUTE	您可將在[PRINTER SETUP]功能表中所做的所有設定，回復為出廠設定值。

TEST PRINT

項目	參數	說明
NOZZLE CHECK	PRINT	您可以列印各個墨水卡匣的噴嘴檢查表單。  請參考 第63頁 “噴嘴檢查”
STATUS SHEET	PRINT	您可以列印目前的印表機狀態。
NETWORK STATUS SHEET	PRINT	您可以列印目前的網路狀態。
JOB INFORMATION	PRINT	您可以列印儲存於印表機中的工作資訊(最多至 10 項工作)。
CUSTOM PAPER	PRINT	您可以列印在[CUSTOM PAPER]功能表中登錄的自訂紙張資訊。

MAINTENANCE

您可以執行例如印字頭清潔等維護功能。

項目	參數	說明
CUTTER ADJUSTMENT	EXECUTE	當列印至所有方向皆無邊的滾筒紙時，您可微調裁切位置。使用此功能時，將會列印出裁刀位置校正表單。您可選擇介於 -120 到 +120 mil (-3.0 to +3.0 mm) 的裁刀位置編號，調整幅度為 8 mil (0.2 mm)。
CUTTER REPLACEMENT	EXECUTE	開始更換裁刀操作。  請參考 第60頁 “更換裁刀”
CLEANING	NORMAL CLEANING	您可以執行一般印字頭清潔。
	CLEAN COLOR PAIRS	您可以從下列的雙色組合選取欲清潔的噴嘴：BK/C、LC/LM 或 Y/M。在選取雙色組合後，您可選取 [EXECUTE] 或 [EXECUTE (POWERFUL)]。若嘗試 [EXECUTE] 數次後發現噴嘴仍阻塞，請選擇 [EXECUTE (POWERFUL)]。
	POWER CLEANING	您可以較一般印字頭清潔更有效率地清潔印字頭。
CLOCK SETTING	MM/DD/YY HH:MM	您可以設定年、月、日、時及分。

PRINTER STATUS

本功能表顯示印表機狀態。

控制面板

項目	參數	說明
VERSION	IW0xxxx-xx.xx.IBCC	您可以查看firmware版本。
INK LEVEL	(ink color) nn%	您可以查看每一個墨水卡匣的狀態。
MAINTENANCE TANK	LEFT nn%	您可以查看維護盒的可用空間。
	RIGHT nn%	
JOB HISTORY	No. 0 - No.9 INK xxxxx.xml PAPER xxx.x cm2	可以查看儲存在印表機中的墨水消耗量 (INK) 及每一個列印工作的紙張大小 (PAPER)。最新的列印工作會儲存為 No. 0。
TOTAL PRINTS	nnnnnn PAGES	您可以查看已列印的總頁數。
EDM (or myEpsonPrinter) STATUS *	INITIALIZING, NOT STARTED, ENABLED, DISABLED	可以查看EDM是開啓或關閉的狀態。若已開啓EDM，會顯示EDM 狀態最後更新的時間。
	LAST UPLOADED MM/DD/YY HH:MM GMT, (NOT UPLOADED)	

* 某些地區不支援本功能。如欲瞭解詳細資訊，請洽詢您當地的 Epson 網站或洽 Epson 授權服務中心。


附註：

- 在Ink Check燈號閃爍或持續亮起時，您必須更換墨水卡匣。若您已正確更換卡匣，計數器將自動重設。
☞ 請參考 第55頁 “更換墨水卡匣”
- 當液晶面板提示需要更換時，即必須更換維護盒。若您已正確更換維護盒，計數器將自動重設。
☞ 請參考 第58頁 “更換維護盒”

控制面板

PAPER SETUP

當您使用非 Epson 紙張時，請確定已為紙張進行適當的設定。

項目	參數	說明
ROLL PAPER REMAINING	REMAINING PAPER SETUP	<p>只有在印表機中沒有裝入紙張時，您才可設定紙張剩餘計數器功能。</p> <p><input type="checkbox"/> OFF： 已停用 ROLL PAPER REMAINING 功能。滾筒紙計數器圖示不會顯示於液晶面板上。</p> <p><input type="checkbox"/> ON： 滾筒紙的剩餘量會顯示於液晶面板上。</p>
	ROLL PAPER LENGTH	<p>這些設定僅於[REMAINING PAPER SETUP]設定為[ON]時提供。所剩紙張不足時，可藉由設定滾筒警告獲得訊息。</p> <p>當您使用滾筒紙時，請輸入印表機中所安裝的滾筒紙長度及警告值。您可以設定 5.0 至 99.5 m 的滾筒紙長度，以及 1 至 15 m 的滾筒長度警告。</p>
	ROLL LENGTH ALERT	
PAPER TYPE	Photo Paper	您可以選擇印表機裝入的紙張種類。
	Proofing Paper	
	Fine Art Paper	
	Matte Paper	
	Plain Paper	
	Others	
	CUSTOM PAPER	
	NO PAPER SELECTED	
CUSTOM PAPER	PAPER NO.1 - 10	<p>您可以選擇一個登錄設定的編號 (1 到 10) (例如 Paper Type、Platen Gap、Thickness Pattern、Paper Feed Adjust、Drying Time、Paper Suction) 或是取消這些更改的設定值。</p> <p>在此處所選擇的編號會顯示於液晶面板上。</p> <p> 請參考 第21頁 “CUSTOM PAPER”</p>

控制面板

CUSTOM PAPER

在您使用非 Epson 紙張時，您必須設定適合紙張的設定。


請在您選擇紙張編號後進行下列設定。確定先從[PAPER TYPE]選擇紙張，然後進行[PLATEN GAP]及其他設定。

項目	參數	說明
PAPER TYPE	Photo Paper	您可以選擇與您所使用的紙張種類最相似的紙張種類。
	Proofing Paper	
	Fine Art Paper	
	Matte Paper	
	Plain Paper	
	Others	
PLATEN GAP	NARROW	您可以調整印字頭及紙張之間的距離。 STANDARD：通常選擇 STANDARD。 NARROW：當列印在薄紙上時，請使用這個設定值。 WIDE 或 WIDER：若發現列印影像模糊不清，請選擇這個設定值。
	STANDARD	
	WIDE	
	WIDER	
THICKNESS PATTERN	PRINT	您可以列印紙張厚度表單。
PAPER FEED ADJUST	0.00%	您可以設定可列印區域的進紙調整值。範圍由 -0.70 至 0.70%。 若進紙調整值過大，可能會出現白色水平的細條紋。若進紙調整值過小，可能會出現深色水平的細條紋。
	-0.70% 至 +0.70%	
DRYING TIME	0.0sec	您可以設定每一個通過印字頭的墨水乾燥時間。範圍由 0 至 10 秒。依據墨水濃度或紙張種類而定，墨水不會立即乾燥。在這種情況下，請將印字頭等待墨水乾燥時間加長。
	0.0sec to 10.0sec	
PAPER SUCTION	STANDARD	您可以設定輸入列印紙張時的吸入壓力。
	-1 to -4	
SET ROLL PAPER TENSION	NORMAL	當您使用布料或薄紙、或是紙張在列印時出現皺摺時，請選擇 [HIGH]或[EXTRA HIGH]。
	HIGH	
	EXTRA HIGH	
REMOVE SKEW	ON	您可以選擇是否執行本操作，減少紙張歪斜。
	OFF	

控制面板

HEAD ALIGNMENT

您可以執行印字頭直線性校正。如欲瞭解更多詳細資訊，請參考下列單元。

 [第66頁 “印字頭直線性校正”](#)

項目	參數	說明
PAPER THICKNESS	SELECT PAPER TYPE	在使用 Epson 原廠專用紙時，請選擇紙張種類。若您使用非 Epson 原廠專用紙，請輸入 0.1 至 1.5 mm 的紙張厚度範圍。
	SELECT THICKNESS	
ALIGNMENT	MANUAL	列印並檢查校正表單，然後輸入校正值。

NETWORK SETUP

當您在網路上使用印表機時，請設定下列項目。

項目	參數	說明
NETWORK SETUP	DISABLE	您可以使用印表機的控制面板設定網路設定值。僅當您選擇 [ENABLE] 時，才會出現下列項目。在設定項目後，請按下 [NETWORK SETUP] 功能表中的 [◀] 鍵，即可重設網路，並於 40 秒後完成網路連線。在重設網路時不會出現 [NETWORK SETUP] 功能表。
	ENABLE	
IP ADDRESS SETTING	AUTO	您可以選擇對印表機設定 IP 位址的方法。當您選擇 [PANEL] 時，會出現 [IP, SM, DG SETTING]。
	PANEL	
IP、SM、DG SETTING	請向您的系統管理員詢問詳細資料。	
BONJOUR	ON	您可以開啓或關閉 Bonjour 設定。
	OFF	
WSD	OFF	選擇網路界面是否使用 ([ON]) 或不使用 ([OFF]) WSD。
	ON	
INIT NETWORK SETTING	EXECUTE	您可以將印表機網路設定回復為出廠預設值。

控制面板

OPTIONS SETUP




當您使用選購品設備時，請設定下列項目。

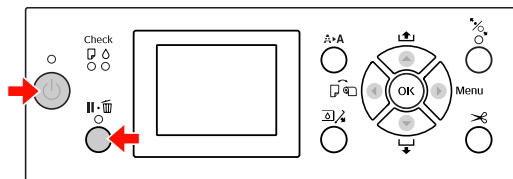
項目	參數	說明
SpectroProofer *	STATUS INFORMATION	STATUS INFORMATION 可顯示自動校色器每一個項目的狀態，例如自動校色器的版本、白平衡校正板的產品編號、分光光度儀輪軸 (ILS20EP) 溫度、大氣溫度及襯底色彩。在 DEVICE ALIGNMENT 中，為所安裝的自動校色器執行設定。
	DEVICE ALIGNMENT	
TAKE UP REEL	TAKE UP REEL VERSION	顯示自動收紙器的版本。

* 本機型沒有支援自動校色器。

Maintenance 模式

您可以變更面板上所使用的語言或單位，或是將所有設定回復為出廠預設值。

- 1 按下[]鍵，關閉印表機電源。
- 2 同時按下[]鍵及[]鍵，開啓印表機電源。



請參考右側的 "Maintenance 模式清單"，瞭解詳細資料。

其設定步驟與 Menu 模式相同。

 請參考 第12頁 “使用Menu模式”

- 3 如欲離開 Maintenance 模式，請按下[]鍵關閉印表機電源。

Maintenance 模式清單

項目	參數	說明
LANGUAGE	JAPANESE	您可以選擇液晶面板上的顯示語言。
	ENGLISH	
	FRENCH	
	ITALIAN	
	GERMAN	
	PORTUGUE	
	SPANISH	
	DUTCH	
	KOREAN	
LENGTH UNITS	METRIC	您可以選擇用以顯示長度的測量單位。
	FEET/INCH	
TEMPERATURE UNITS	°C	您可以選擇液晶面板上所顯示的溫度單位。
	F	
ROLL PAPER TENSION	1 - 5	您可以變更滾筒紙張力的最大值。
SS CLEANING	EXECUTE	您可以執行 ultrasonic 印字頭清潔。
DEFAULT PANEL	EXECUTE	您可將在 Menu 模式中所做的所有設定，回復為出廠設定值。
AUTO CLEANING TIMES	無	本機型不提供 AUTO CLEANING 功能。
CUSTOM	0 - 255	您可以進行自訂設定。

處理紙張


使用滾筒紙

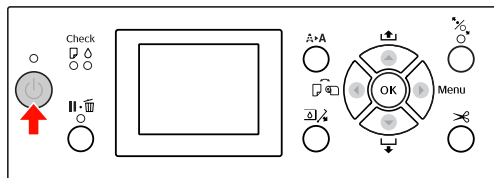
裝入滾筒紙

若要裝入滾筒紙，請依下列步驟操作。

附註：

我們建議您在列印前才裝入滾筒紙。若紙張滾筒紙留在印表機中，用以固定紙張的滾筒可能會在紙張表面留下記號。

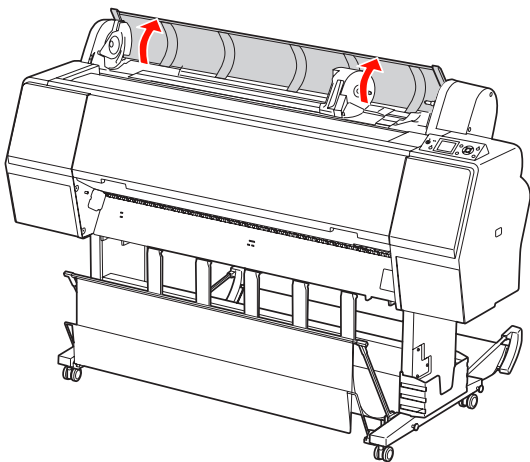
- 1** 按下[]鍵，開啓印表機電源。



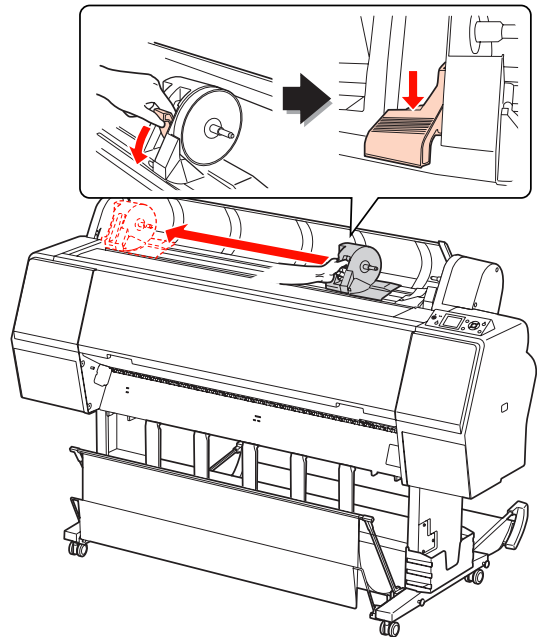
附註：

開啓印表機電源後，請於裝入紙張前按下[**OK**]鍵，以顯示紙張設定的指示說明。

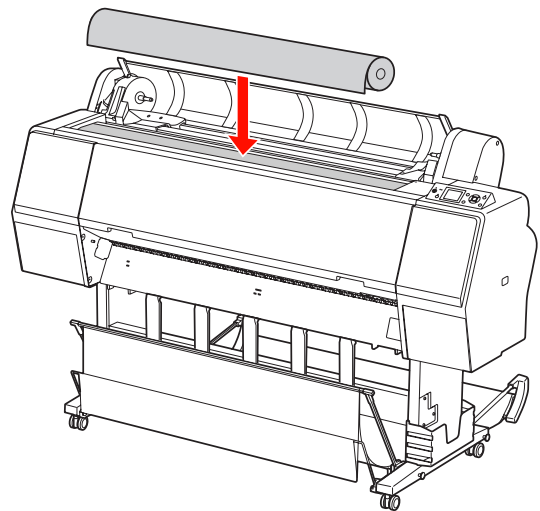
- 2** 打開滾筒紙護蓋。



- 3** 若要解開轉接軸支撐架，請將轉接軸支撐架的固定桿用力向下壓。然後握住把手將轉接軸支撐架移至左側。



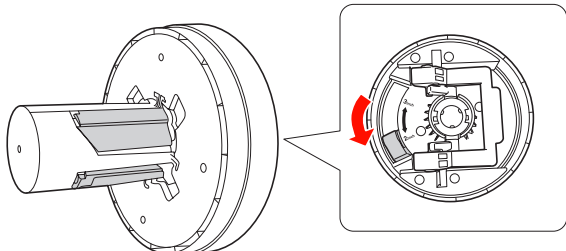
- 4** 將紙張滾筒放置於印表機上方的溝槽中。



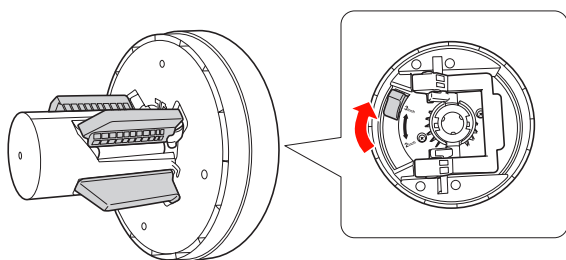
處理紙張

- 5** 轉動滾筒紙轉接軸的調整桿，以符合滾筒紙的紙軸大小。

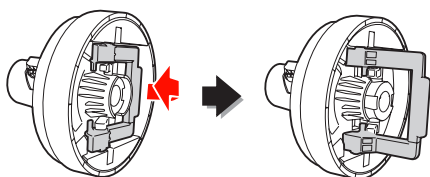
使用 2 吋紙軸：



使用 3 吋紙軸：

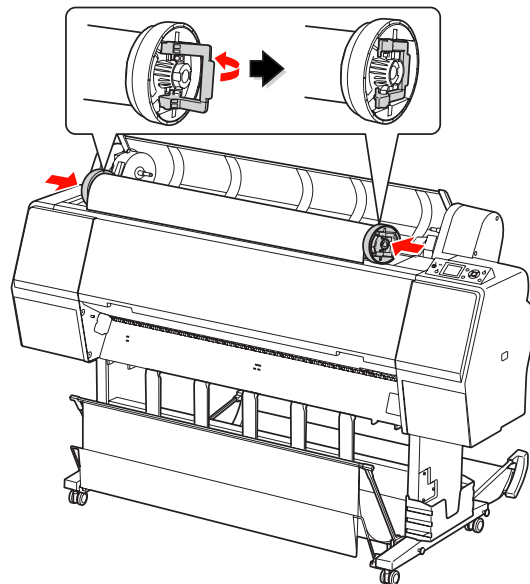


- 6** 鬆開滾筒紙轉接軸兩邊的固定桿。

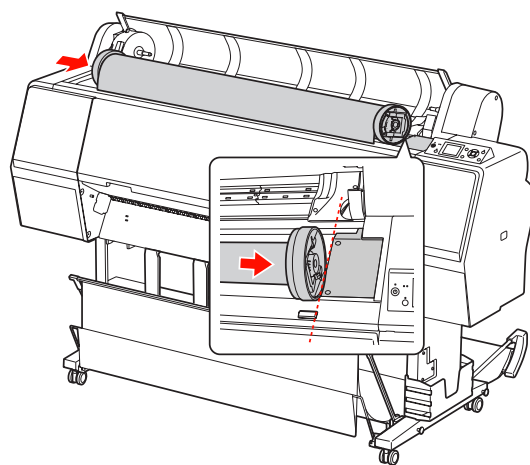


- 7** 將滾筒紙轉接軸貼緊滾筒紙的兩端。然後拉下兩側的滾筒紙轉接軸固定桿，加以鎖定。

將滾筒紙轉接軸牢牢推入紙軸。

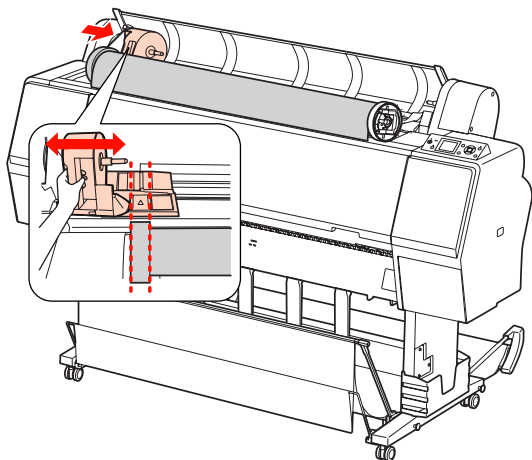


- 8** 將滾筒紙向右移，直到觸碰到滾筒紙設定導引位置為止。

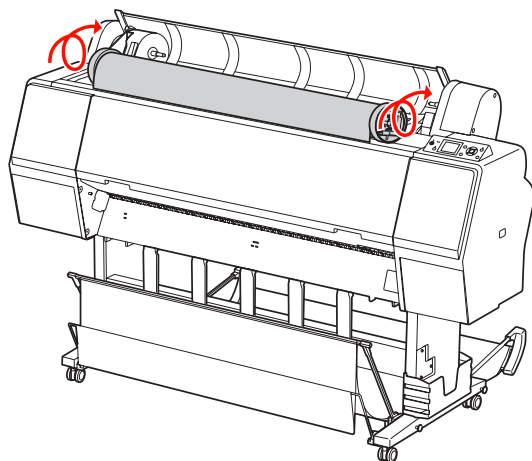


處理紙張

- 9 握住把手滑動轉接軸支撐架，使左側的滾筒紙轉接軸對齊轉接軸支撐架上的 ▲。

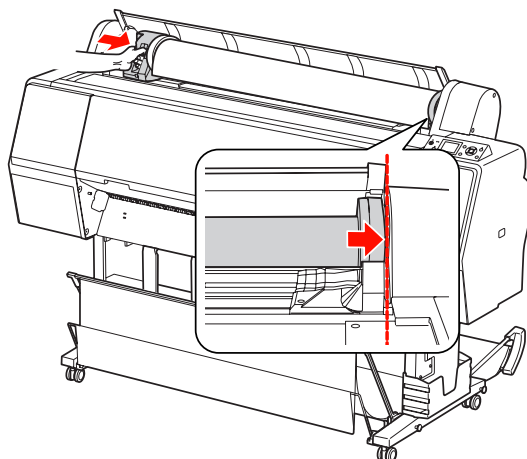


- 10 將滾筒紙慢慢滾入滾筒紙支撐架上。

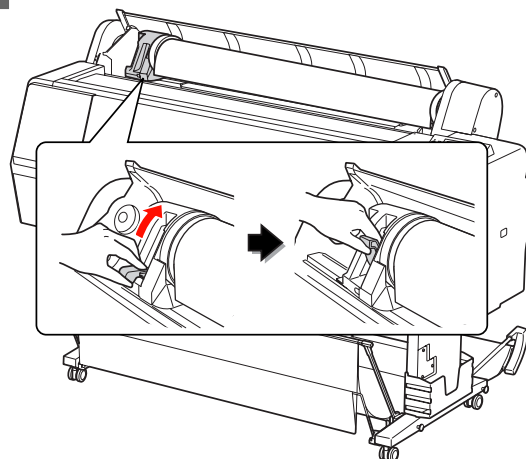


- 11 握住把手將轉接軸支撐架滑至右側，將其牢牢裝在支撐架上。

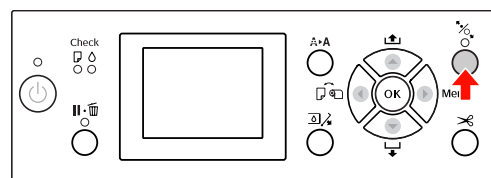
確定滾筒紙的兩端均牢牢裝入轉接軸。



- 12 將轉接軸支撐架的固定桿向上推，將其鎖住。



- 13 按下 [] 鍵。

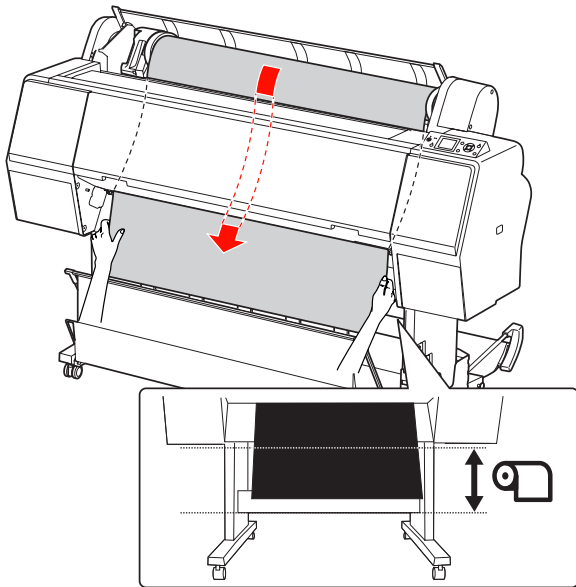


處理紙張

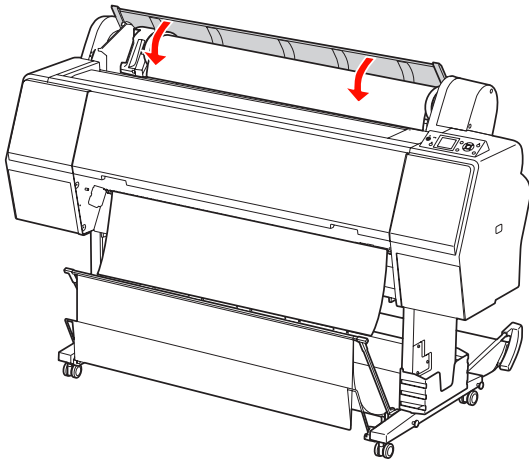
- 14** 將紙張饋入進紙槽中。向下拉出紙張，使其可以完全穿過進紙槽。

請注意勿摺疊紙張的邊緣，並儘量緊貼饋入。

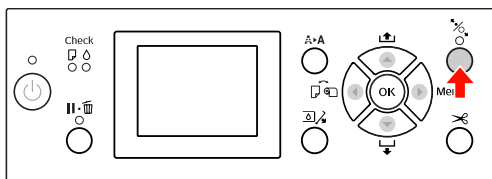
若於進紙時發生問題，請按下[▲]或[▼]鍵，以調整紙張吸入。拉動紙張，將紙張邊緣對齊標籤位置。



- 15** 關閉滾筒紙護蓋。



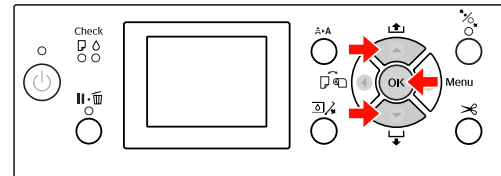
- 16** 按下[↻]鍵。



數秒後，紙張會移至列印位置。按下[||·|]鍵，將立即移動。

- 17** 若液晶面板上出現ARE THESE SETTINGS OK?，請按下▲或▼鍵，選擇NO，然後按下OK鍵。設定紙張種類及紙張剩餘長度，然後按下[OK]鍵，以進行紙張設定。

液晶面板上會出現先前的設定。若紙張種類及紙張剩餘長度正確，請點選YES，然後按下OK鍵。



- 18** 若滾筒紙的邊緣有摺疊，請按下[✂]鍵，以裁切邊緣。

- 19** 當使用紙張收集籃時，請將其設定為向前或向後位置。

您亦可使用選購的自動收紙器。

☞ 請參考 第36頁 “使用紙張收集籃及紙張支撐板”

☞ 請參考 第40頁 “使用自動收紙器”

裁切滾筒紙

裁切滾筒紙的方式共有兩種。



方法	操作
自動裁切	在列印每一頁後，自動裁切滾筒紙。
手動裁切	手動裁切滾筒紙，或使用市售裁刀裁切滾筒紙。

附註：

- 某些滾筒紙可能無法使用內建裁刀來裁切。請使用市售的刀片裁切紙張。
- 裁切滾筒紙可能需要一些時間。

設定裁切方法

在列印前，按下  鍵以選取裁切方法。

圖示	說明
	開啟自動裁切滾筒紙
	關閉自動裁切滾筒紙

附註：

RIP 軟體中的設定會優先使用。

在列印後裁切滾筒紙

自動裁切滾筒紙

在列印每一頁後自動裁切滾筒紙。

手動裁切滾筒紙

若要手動裁切滾筒紙，請依下列步驟操作。

- 1** 從前蓋觀察印表機內部，並同時按下[▼]鍵以匯入滾筒紙，然後將裁切位置調整至印字頭左側的[←✂]標誌。
- 2** 按下[>✂]鍵。在出現選項功能表時，請使用▲或▼鍵選擇 CUT，然後按下 OK。

由內附裁刀來裁切紙張。

附註：

若無法使用內建裁刀裁切紙張，請按下[▼]鍵，使印表機自動進紙至您可以手動裁切的位置。使用裁刀裁切紙張。

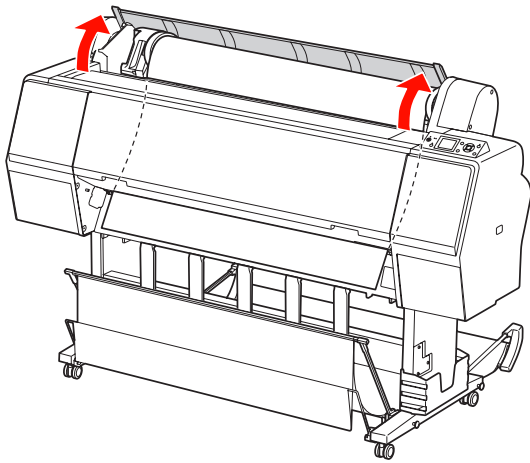
取出滾筒紙

附註：

我們建議您在列印完畢之後，將滾筒紙由印表機中取出。若紙張滾筒紙留在印表機中，用以固定紙張的滾筒可能會在紙張表面留下記號。

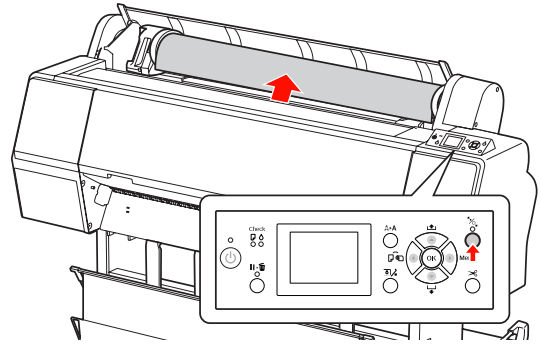
1 請確定已開啓印表機電源。

2 打開滾筒紙護蓋。



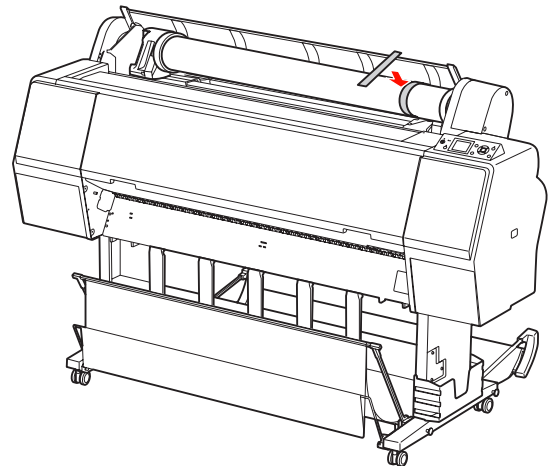
3 按下 [調整] 鍵，鬆開調整桿。

若印表機狀態為已裁切紙張，但仍處於 READY 狀態，則滾筒紙會自動捲回。然而，若使用選購自動收紙器，則印表機將不會捲回滾筒紙。如未自動捲回滾筒紙，請手動捲回。



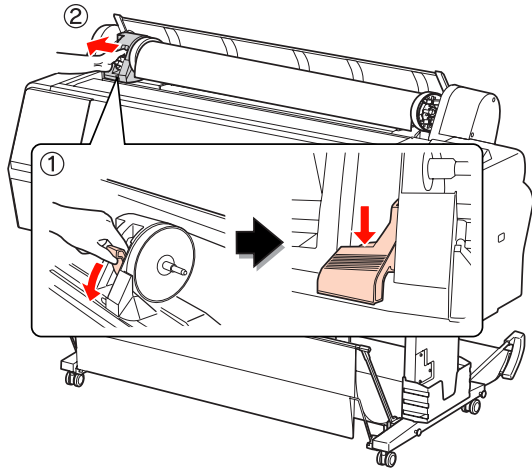
附註：

當沒有使用滾筒紙時，請用選購滾筒紙束帶固定滾筒紙。

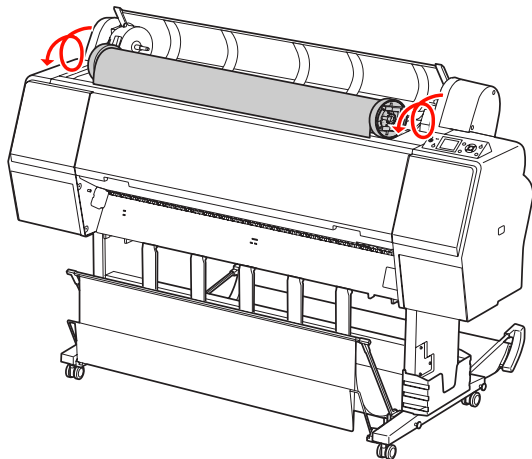


處理紙張

- 4** 若要解開轉接軸支撐架，請將轉接軸支撐架的固定桿用力向下壓。握住把手將轉接軸支撐架移至左側，直到底為止。然後將滾筒紙從支撐架取下。

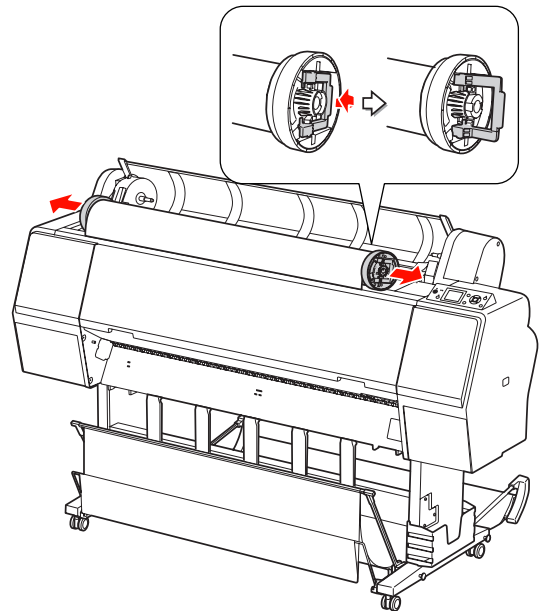


- 5** 將滾筒紙滾動至前側，然後將其放置於印表機正上方的溝槽中。



- 6** 將轉接軸的固定桿向上推，將其解開。然後從滾筒紙中取出滾筒紙轉接軸。

小心地捲回滾筒紙，並將其放入當初購買時使用的包裝袋或盒子中。



使用單張紙


這個步驟會依紙張長度和厚度而不同。

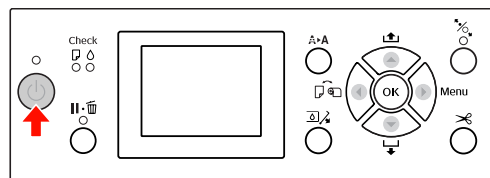
紙張	請參考
小於 A3 尺寸	 第32頁 “裝入小於 A3 尺寸的單張紙”
A3 或較大的厚紙	 第33頁 “裝入 A3 尺寸或更大的單張紙/厚紙”



附註：

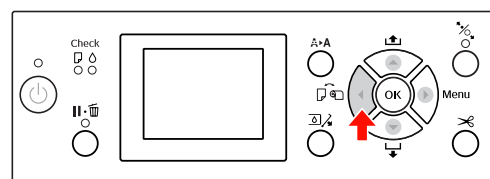
- ❑ 紙張裝入印表機之前，請先壓平紙張。若紙張有波紋或是鬆弛的，則印表機可能無法正確辨識紙張大小，或可能無法正常列印。此外，我們建議您將紙張重新包裝在其原廠包裝內，平放儲存，並且只在您需要使用前才將其從袋中取出。
- ❑ 若已裝入滾筒紙，請在放入單張紙之前，先捲回滾筒紙。
- ❑ 請參考紙張的指示說明，或洽詢您的經銷商以瞭解更多相關資訊。

裝入小於 A3 尺寸的單張紙

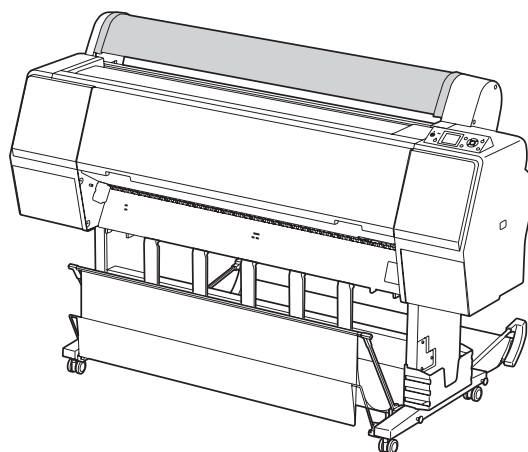
- 1 按下[]鍵，開啓印表機電源。



- 2 重複按下[]鍵，直到出現紙張  為止。



- 3 請確定已闔上滾筒紙護蓋。

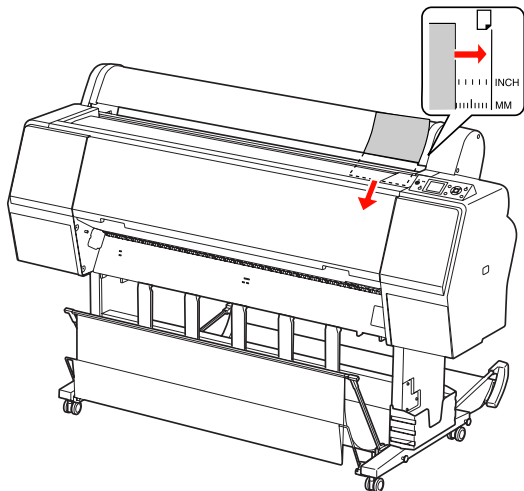


處理紙張

- 4 將單張紙饋入進紙槽直到遇到阻力為止。

將紙張的右側邊緣與安裝位置對齊，然後饋入紙張直到遇到阻力為止。在使用 A4 或更小的紙張尺寸時，請裝入紙張，直到觸碰到紙張插槽下方金屬零件上的線。

液晶面板上會出現 PRESS THE ▼ BUTTON。



附註：

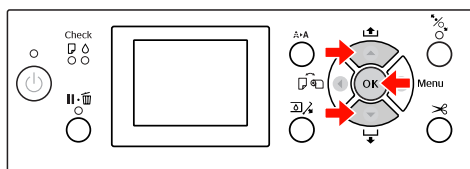
請以垂直方向裝入紙張，如同大多數的雜誌一般。

- 5 按下[▼]鍵。

紙張會移動至起始位置。

- 6 若液晶面板上出現 ARE THESE SETTINGS OK?，請按下 ▲ 或 ▼ 鍵，選擇 NO，然後按下 OK 鍵。設定紙張種類及紙張剩餘長度，然後按下 [OK] 鍵，以進行紙張設定。

液晶面板上會出現先前的設定。若紙張種類及紙張剩餘長度正確，請點選 YES，然後按下 OK 鍵。



- 7 如果使用紙張收集籃，請將其設定為向後位置。

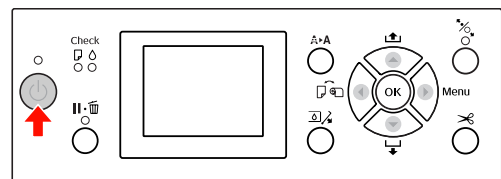
請參考 第36頁 “使用紙張收集籃及紙張支撐板”

裝入 A3 尺寸或更大的單張紙/厚紙

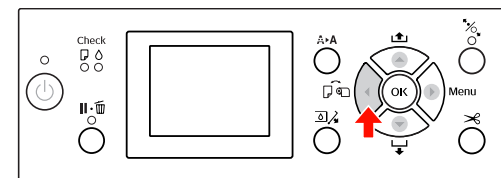
當您要裝入 A3 尺寸或更大的單張紙或厚紙時 (0.5 至 1.5mm)，請依下列步驟操作。

紙張一般是以垂直方向饋入，厚紙的長度最長為 762 mm。不過若以水平方向饋入厚紙，則長度可超過 762 mm。

- 1 按下[]鍵，開啓印表機電源。

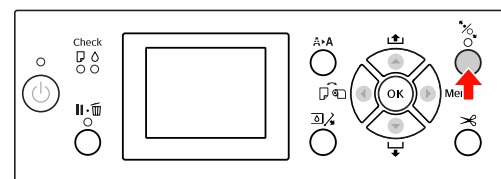


- 2 重複按下[◀]鍵，直到出現紙張 [] 為止。

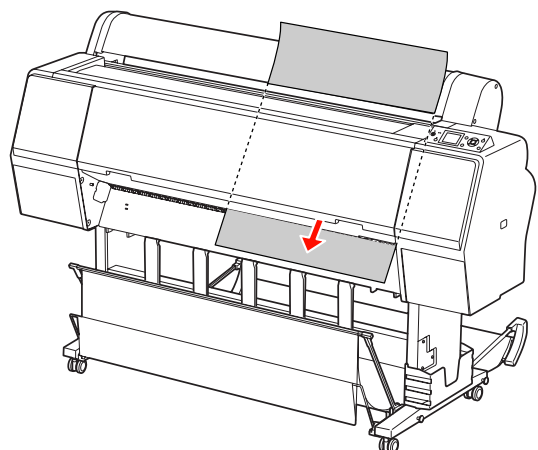


- 3 請確定已闔上滾筒紙護蓋。

- 4 按下[]鍵。



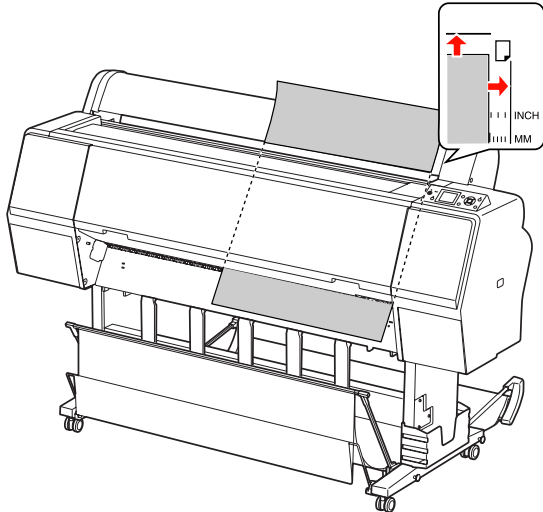
- 5 將紙張裝入紙槽。



處理紙張

6 請確定紙張的右側及底部與設定線對齊。

如果在調整厚紙時發生問題，請按下[▲]或[▼]鍵，調整紙張吸入。

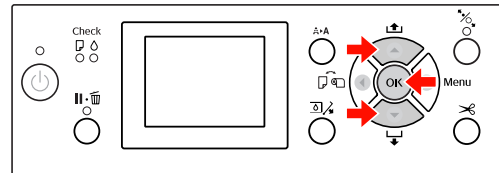


7 按下[⏏]鍵。


數秒後，紙張會移至起始位置。按下[||·⏏]鍵，將立即移動。

8 若液晶面板上出現ARE THESE SETTINGS OK?，請按下▲或▼鍵，選擇NO，然後按下OK鍵。設定紙張種類及紙張剩餘長度，然後按下[OK]鍵，以進行紙張設定。

液晶面板上會出現先前的設定。若紙張種類及紙張剩餘長度正確，請點選YES，然後按下OK鍵。



9 如果使用紙張收集籃，請將其設定為向前位置。

 請參考 第36頁 “使用紙張收集籃及紙張支撐板”

退出紙張

本單元說明如何在列印後退出紙張。

附註：

當使用紙張收集籃時，請參考下列單元。

☞ 第36頁 “使用紙張收集籃及紙張支撐板”

當使用選購自動收紙器時，請參考下列單元。

☞ 第40頁 “使用自動收紙器”

關於滾筒紙

請參考下列單元裁切滾筒紙。

☞ 第29頁 “裁切滾筒紙”

關於單張紙

1

當完成列印時，印表機會撐住印出的紙張，而液晶面板上會出現 PAPER OUT. LOAD PAPER。

若液晶面板上出現 READY，請按下 ▼ 鍵以進紙。

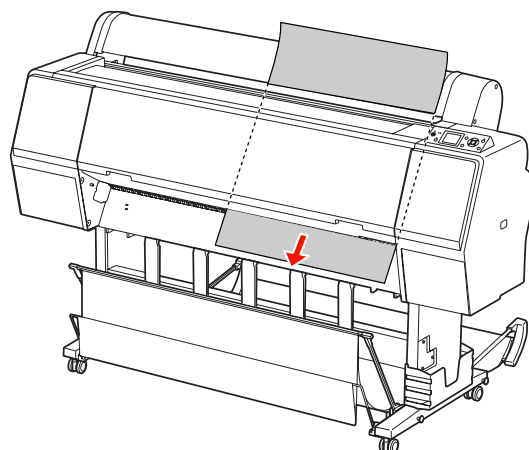


注意：

請勿於電源燈號或暫停燈號閃爍時，按下任何按鍵。

2

按下[▼]鍵以退出紙張。



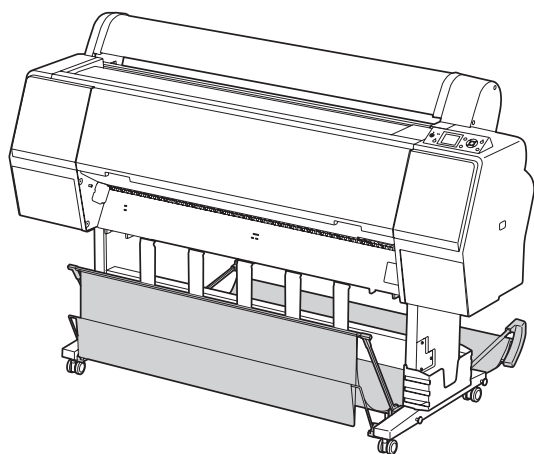
注意：

紙張在退出後可能會掉落。請握住紙張以免紙張掉落而造成損壞。

使用紙張收集籃及紙張支撐板

如果要避免列印成品髒汙或皺摺，請依下列方式安裝紙張收集籃。進紙方向依紙張種類而有不同。

方向	
Forward (向前)	紙張長度：1580 mm 或更長 紙張厚度：0.5 mm 或更厚
Backward (向後)	紙張長度：少於 1580 mm 紙張厚度：少於 0.5 mm



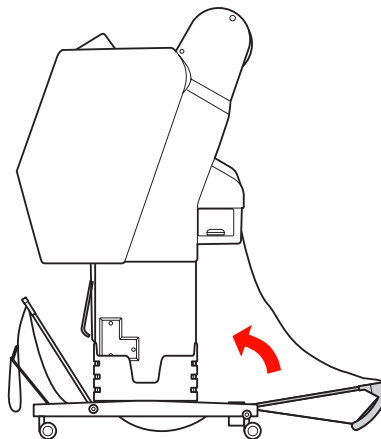
附註：

以錯誤方向退出列印成品，可能會造成列印成品污損或皺摺。

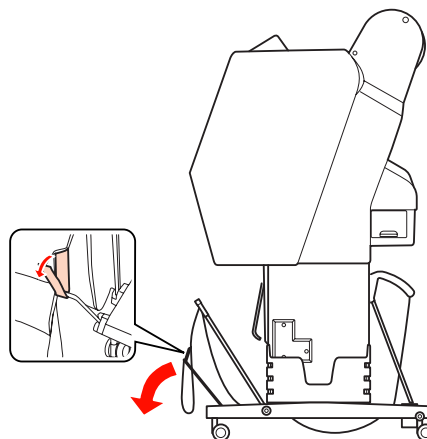
當由前方進紙時

紙張支撐板可使退出的列印成品保持以直線前進。本單元說明如何將進紙狀態由後方進紙切換為前方進紙。

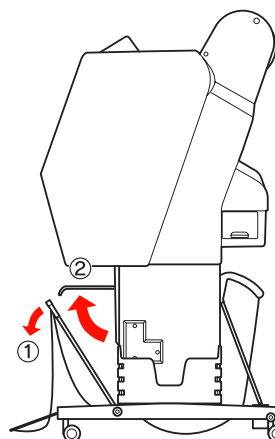
- 1 將後方紙張收集籃抬起至垂直位置。



- 2 拆下前方紙張收集籃的套鉤粘扣帶，並將其向下傾斜。

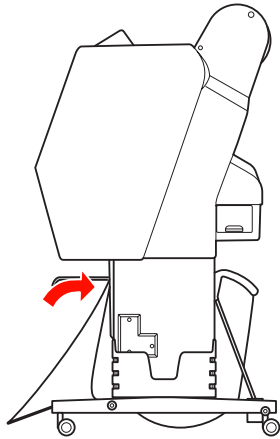


- 3 稍微傾斜前方紙張收集籃，將紙張支撐板移動至水平位置。

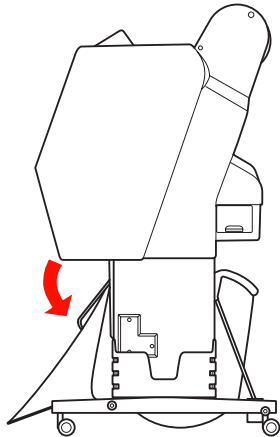


處理紙張

- 4** 將紙張收集籃轉至垂直位置。
這會拉緊紙張收集籃。



- 5** 為了平放紙張收集籃，請移動紙張支撐板。



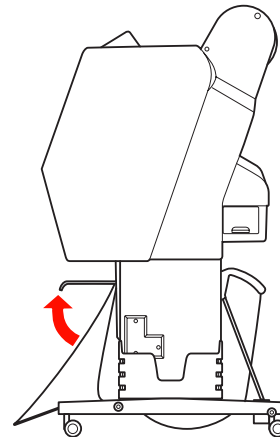
當由後方進紙時

由後方饋入列印成品，並將其存放於紙張收集籃中。本單元說明如何將進紙狀態由前方進紙切換為後方進紙。

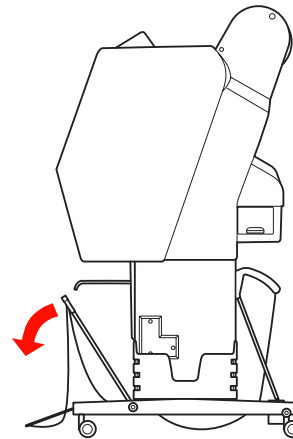
附註：

請勿於紙張收集籃中堆疊超過一份的列印成品。若您堆疊多份列印成品，紙張支撐架及紙張收集籃之間的空間會變窄。這樣會導致進紙錯誤。

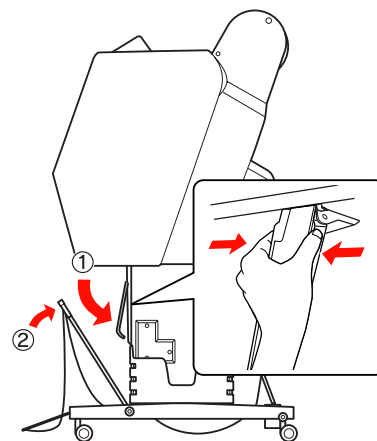
- 1** 將紙張支撐板移至水平位置。



- 2** 從固定位置稍微向下傾斜前方紙張收集籃。

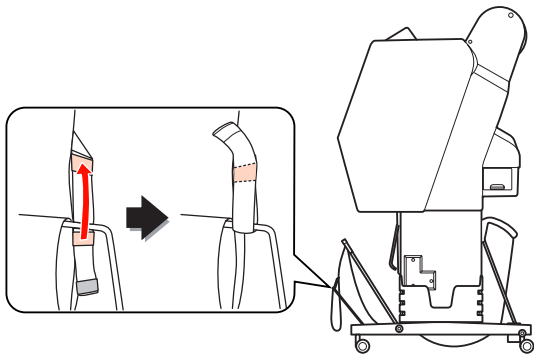


- 3** 將紙張支撐板移至垂直位置，然後儘可能將前方紙張收集籃推至後方位置。

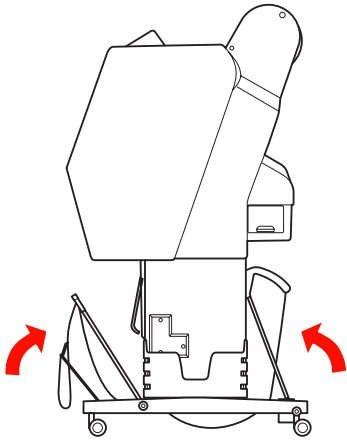


處理紙張

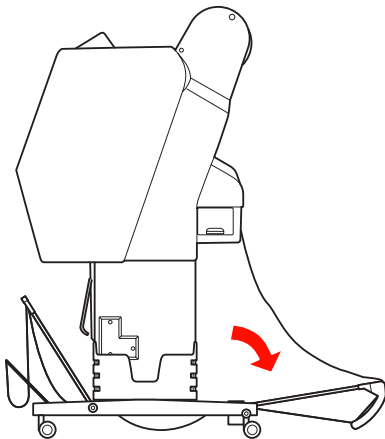
- 4** 提起前方紙張收集籃，並用粘扣帶固定。
請確定向上固定住粘扣帶。



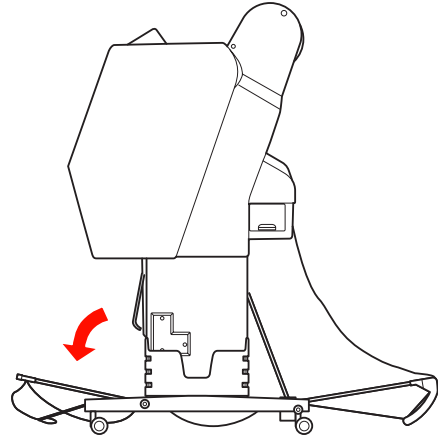
- 5** 依據紙張大小切換後方紙張收集籃的位置。
若紙張為 A1 或更小：
如下所示，同時抬起前方及後方紙張收集籃。



- 若紙張大於 A1：**
在列印時傾斜後方紙張收集籃，直到與地面平行。



當退出列印成品時傾斜前方紙張收集籃，直到與地面平行。

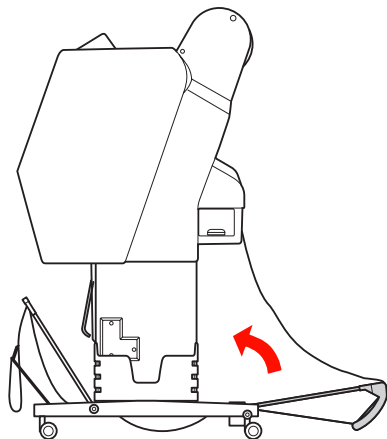


處理紙張

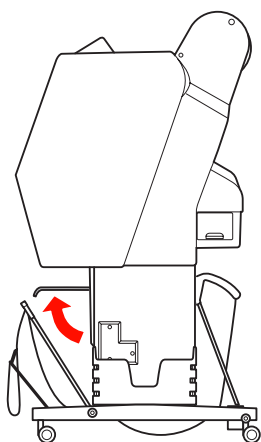
存放紙張收集籃

當不使用紙張收集籃時，請將前方紙張收集籃抬起至垂直位置。本單元說明如何將由後方進紙狀態切換為存放紙張收集籃。

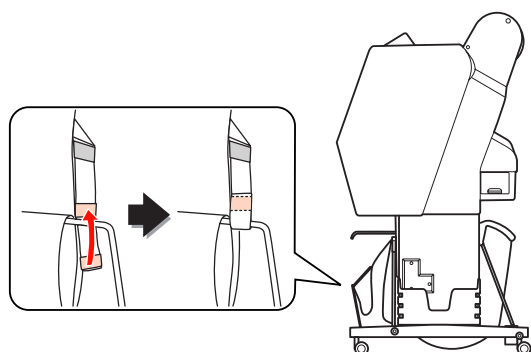
- 1 將後方紙張收集籃抬起至垂直位置。



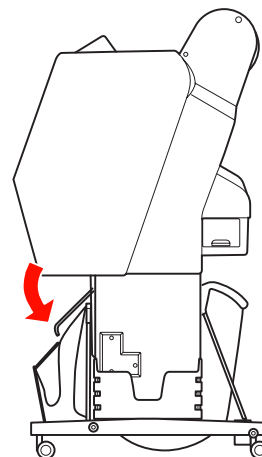
- 2 將紙張支撐板移至水平位置。



- 3 拆下粘扣帶，將其向下重新固定。然後將前方紙張收集籃轉至垂直位置。



- 4 傾斜紙張支撐板。

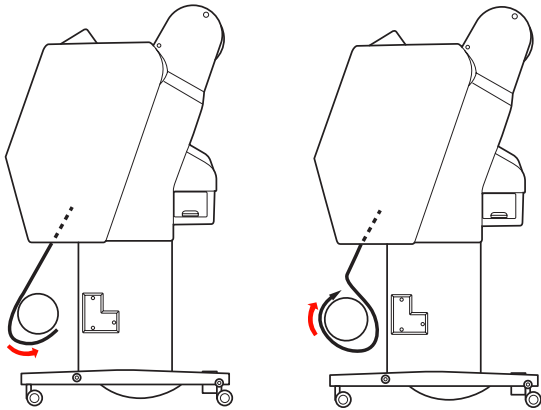


處理紙張

使用自動收紙器

當要在滾筒紙上列印資料，而且不要裁切紙張或讓紙張落在地板上時，您可以使用選購自動收紙器捲起列印成品。

您可以向前或向後捲起滾筒紙。



Forward (向前)

Backward (向後)

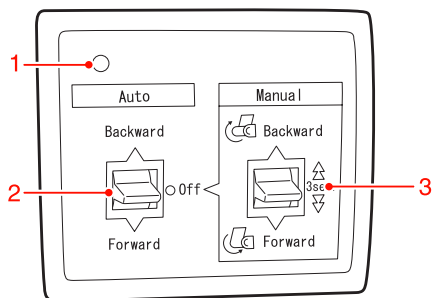
**警告：**

務必正確且牢固地安裝自動收紙器。若自動進紙器掉下，可能會造成身體受傷。

附註：

- ❑ 請確定滾筒紙的前緣保持直線，否則自動收紙器可能無法正確捲回滾筒紙。
請參考 第29頁 “裁切滾筒紙”
- ❑ 請參考自動收紙器使用手冊，以瞭解如何安裝自動收紙器的詳細資訊。

控制盒

**1. 感應器燈號**

顯示自動收紙器的狀態。

燈號	狀態
亮起	使用就緒。
快速閃爍	操作中。
慢速閃爍	省電模式中。
長間隔閃爍	發生錯誤。
關閉	關閉。

2. 自動(Auto)開關

列印後自動捲起滾筒紙。

項目	說明
Backward (向後)	將列印面向內，自動捲起滾筒紙。
Forward (向前)	將列印面向外，自動捲起滾筒紙。
關閉	請勿捲起滾筒紙。

3. 手動(Manual)開關

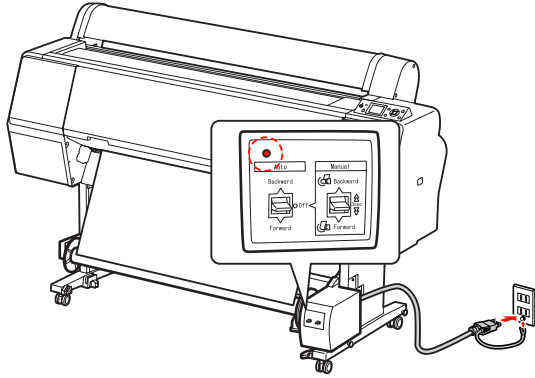
列印後需手動捲起滾筒紙。當將 [Auto/自動] 開關設定為 Off/關閉 時使用本模式。

項目	說明
Backward (向後)	將列印面向內捲起滾筒紙。按下本鍵三秒，使其更為快速。
Forward (向前)	將列印面向外捲起滾筒紙。按下本鍵三秒，使其更為快速。

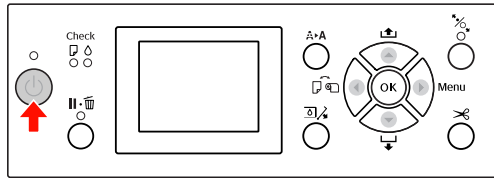
處理紙張

向前捲起紙張

- 1 將電源線插入電源插座，並確定感應器燈號已亮起。

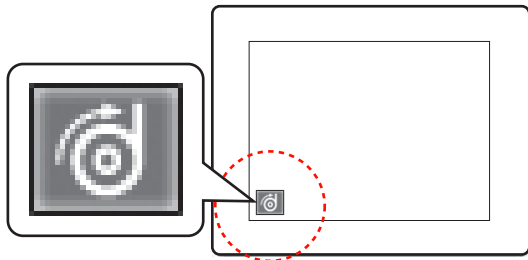


- 2 按下 [] 鍵，開啟印表機電源。





- 3 確定液晶面板上顯示自動收紙器。

如果沒有顯示圖示，請確定已正確地連接自動收紙器，且電源燈號亮起。



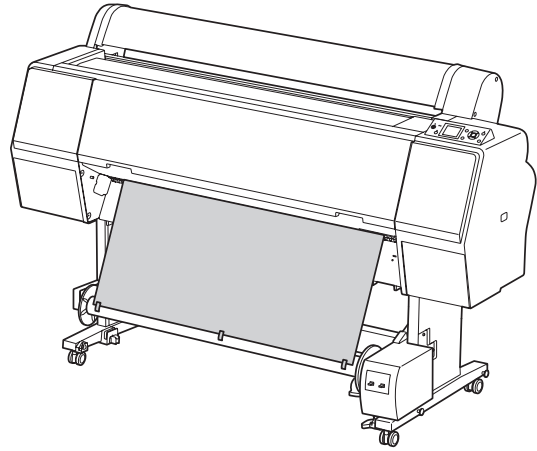
- 4 安裝滾筒紙。

請參考 第25頁 “裝入滾筒紙”

- 5 按下 [] 鍵，以選取關閉自動裁切滾筒紙  或開啓自動裁切滾筒紙 。

- 6 按下 [] 鍵匯入滾筒紙。

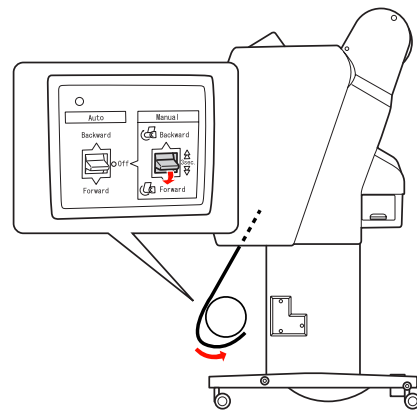
- 7 用膠帶將滾筒紙的前緣貼在收紙器滾軸的三個位置上。



- 8 按下 [] 鍵向前進紙，產生一些鬆弛的部分。

- 9 將 [Manual / 手動] 開關設定為 [Forward / 向前]，並持續按住數秒，轉動收紙器滾軸三次或以上收起滾筒紙。

在取出紙張後，確定滾筒紙與收紙器滾軸之間有足夠的鬆弛空間。



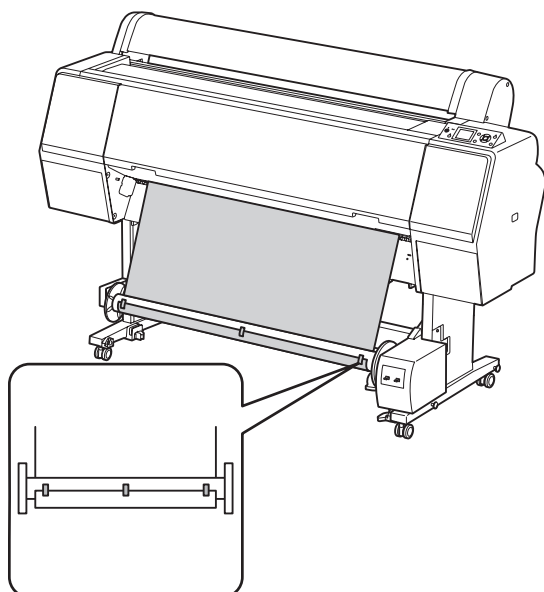
處理紙張

向後捲起紙張

- 1 關閉印表機電源，然後拉出滾筒紙。請參考下列單元的步驟三到步驟六。

 第41頁 “向前捲起紙張”

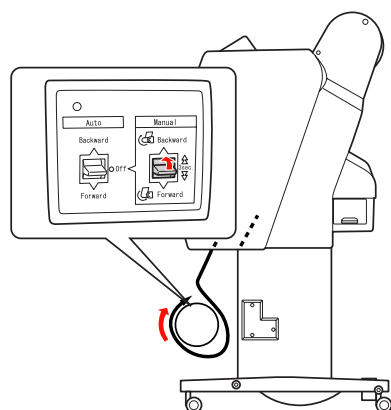
- 2 如下圖所示，拉住滾筒紙的底邊繞過收紙器滾軸的後方。然後用膠帶將滾筒紙的前緣貼在收紙器滾軸的三個位置上。



- 3 按下[▼]鍵向前進紙，產生一些鬆弛的部分。

- 4 將[Manual/手動]開關設定為[Backward/向後]，並持續按住數秒，轉動收紙器滾軸三次或以上收起滾筒紙。

在取出紙張後，確定滾筒紙與收紙器滾軸之間有足夠的鬆弛空間。



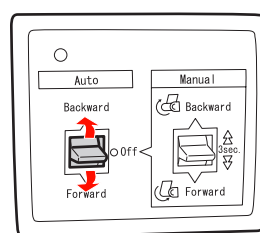
整理列印成品

當安裝了自動收紙器，並且放在收紙器滾軸的紙張如預期的方向捲入紙張時，您可以使用此裝置整理列印成品。

**警告：**

請勿在操作時觸碰自動收紙器。這樣做可能會導致受傷。


- 1 將[Auto/自動]開關設定為[Forward/向前]或[Backward/向後]。



- 2 傳送列印工作至印表機。

印表機開始列印。自動收紙器會以步驟 1 中所設定的方向捲起滾筒紙。

附註：

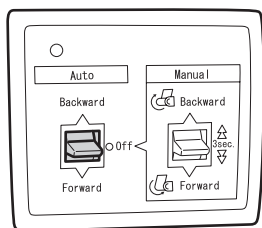
當使用開啓自動裁切滾筒紙  列印時，請將自動收紙器的[Auto/自動]開關設定為[Off/關閉]，否則印表機將不會裁切紙張。您可於列印時將[Auto/自動]開關設定為[Off/關閉]，自動裁切紙張。

處理紙張

整理好之後，移除紙張

整理好之後，請依照下列步驟移除收紙器滾軸。

- 1** 將 [Auto / 自動] 開關設定為 [Off / 關閉]。

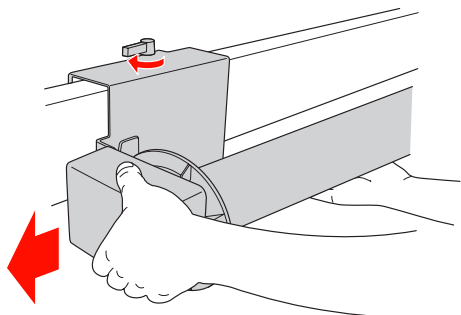


- 2** 裁切滾筒紙。

- 按下[✂]鍵以裁切滾筒紙。
- 若無法以內建裁刀裁切滾筒紙，請使用市售剪刀或刀片。

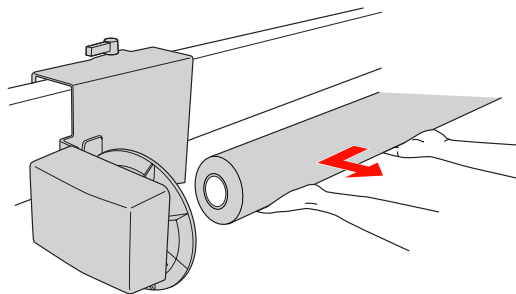
- 3** 轉動固定桿鬆開可移動裝置，然後將其滑動到左側，這樣才可取出收紙器滾軸尾端的輪緣。

當在做這個動作時，請用一隻手撐住收紙器滾軸以防止其掉落。



- 4** 從可移動裝置及驅動裝置上的輪緣，移除收紙器滾軸。

注意：
滾筒紙很重，所以需要兩個人握位滾筒紙的兩端抬起紙張。



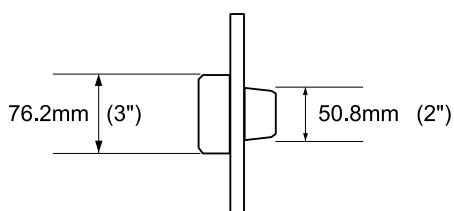
使用空的滾筒紙軸當作收紙器滾軸

您可以使用已用完的滾筒紙當作收紙器滾軸。

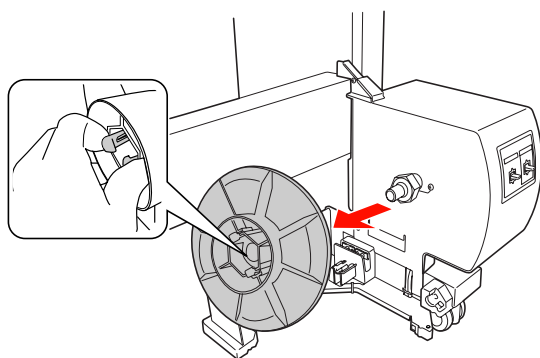
附註：

若滾筒紙軸已經變形或受損，便無法當作收紙器滾軸。

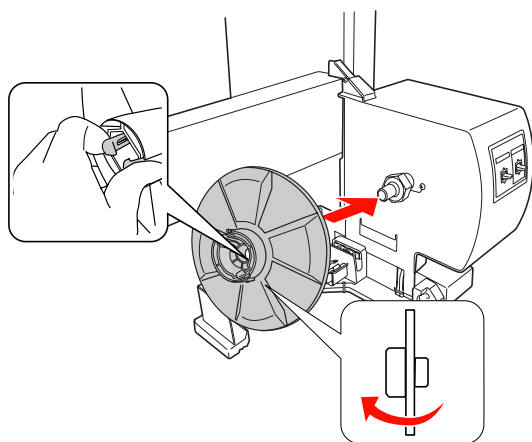
輪緣安裝在自動收紙器上的方式會依紙張的滾軸尺寸而不同。



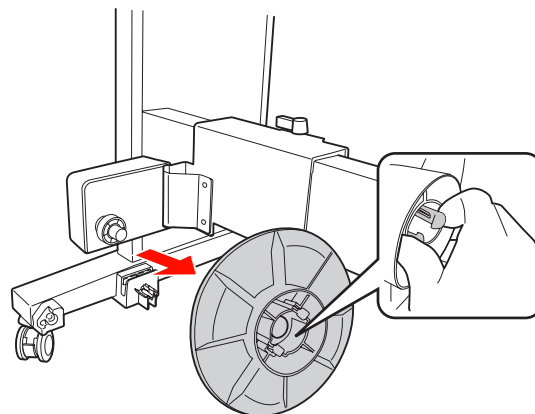
1 壓下卡榫，取下輪緣。



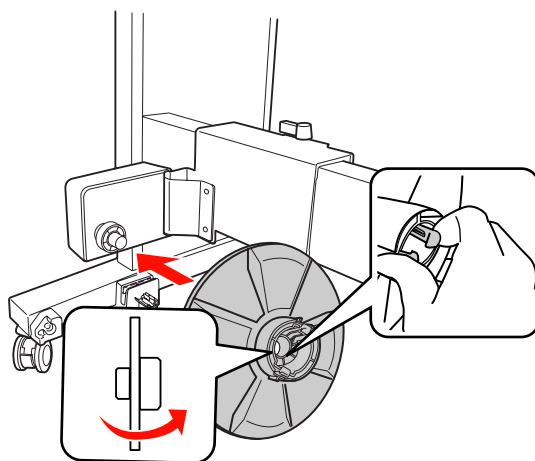
2 將輪緣顛倒，讓直徑較小的卡榫面向外側，然後壓下卡榫將輪緣裝在驅動裝置上。



3 壓下卡榫，取下輪緣。



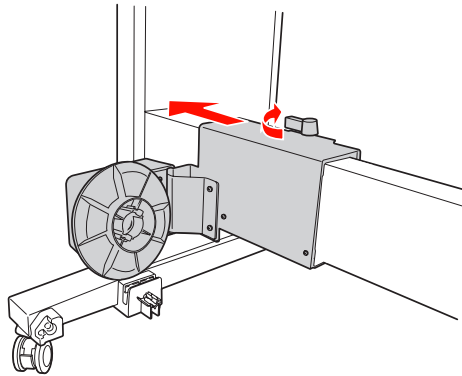
4 將輪緣顛倒，讓直徑較小的卡榫面向外側，然後壓下卡榫將輪緣裝在可移動裝置上。



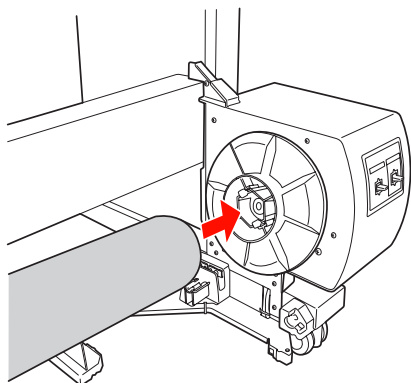
安裝收紙器滾軸

2 吋及 3 吋收紙器滾筒的安裝方法皆相同。

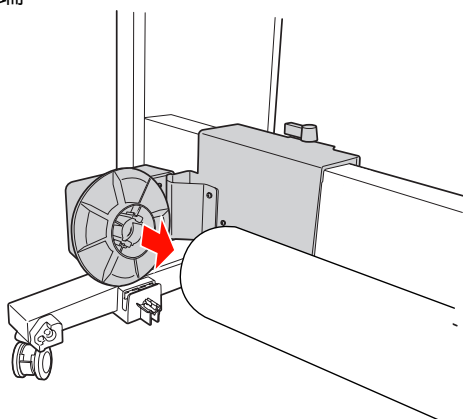
- 1 確定調整桿已經鬆開 (轉向左方)。將可移動裝置滑向水平橫桿的左邊。



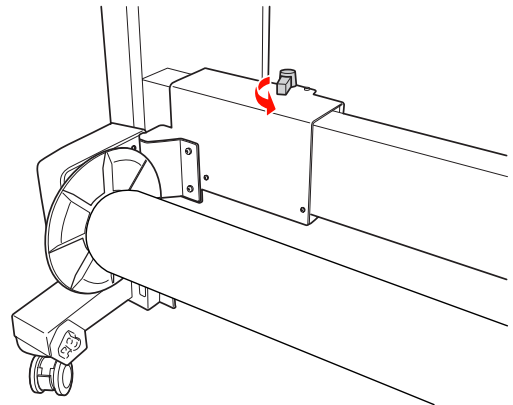
- 2 將收紙器滾軸的一端裝入驅動裝置上的輪緣。



- 3 將可移動裝置上的輪緣卡入收紙器滾軸的另一端。

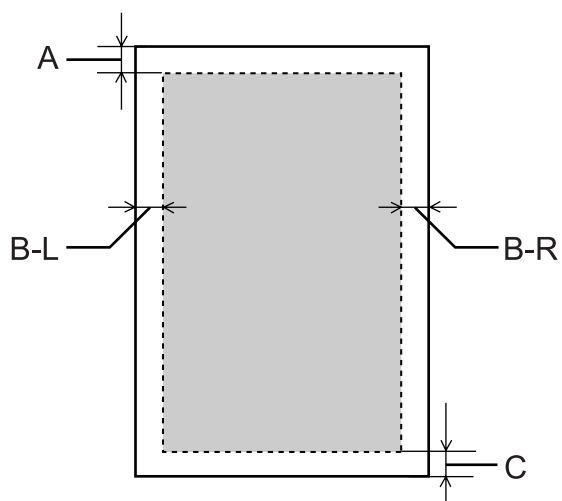


- 4 將調整桿向前轉，固定可移動裝置。
確定自動收紙器已正確且牢牢地固定住。



處理紙張

可列印範圍



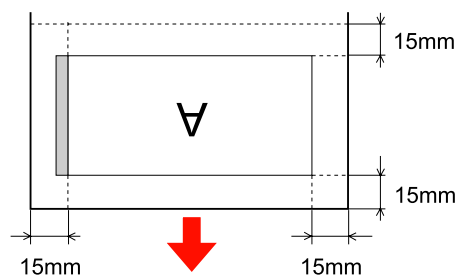
A	滾筒紙	最小上邊界為 3.0 mm (0.12")
	單張紙	最小上邊界為 3.0 mm (0.12")
B-L	滾筒紙	最小左邊界為 3.0 mm (0.12")
	單張紙	最小左邊界為 3.0 mm (0.12")
B-R	滾筒紙	最小右邊界為 3.0 mm (0.12")
	單張紙	最小右邊界為 3.0 mm (0.12")
C	滾筒紙	最小下邊界為 3.0 mm (0.12")
	單張紙	最小下邊界為 14.0 mm (0.55")

關於滾筒紙，可使用控制面板選取下列邊界寬度。
 請參考 [第17頁](#) “**PRINTER SETUP**”

參數	A	B-L	B-R	C
TOP/ BOTTOM 15mm	15mm	3mm	3mm	15mm
TOP35/ BOTTOM 15mm	35mm	3mm	3mm	15mm
15mm	15mm	15mm	15mm	15mm
3mm	3mm	3mm	3mm	3mm

附註：

- 即使變更邊界，列印區域仍不會變更。
- 印表機會自動偵測所裝入紙張的尺寸。超過紙張可列印區域的列印資料將無法列印。
- 在以 3-mm 邊界及 15-mm 邊界列印相同資料並進行比較時，您可以發現 15-mm 邊界影像的右側無法被列印出來。



使用印表機軟體

附註：
光碟內隨附的印表機軟體僅適用於 Windows。

印表機軟體簡介

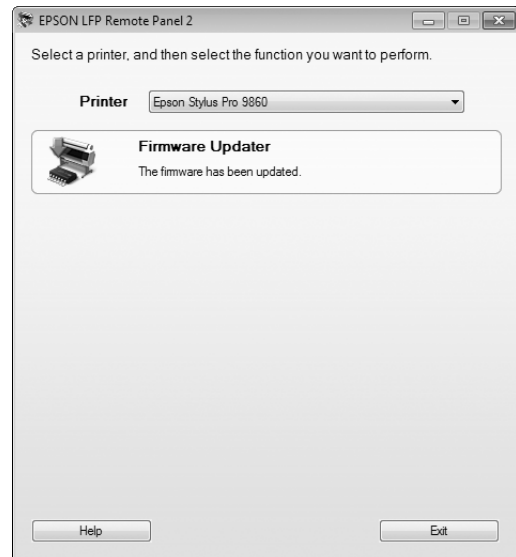
印表機軟體光碟包含以下軟體。如需詳細資訊，請參閱網路使用說明 (PDF 手冊) 或各軟體的線上說明。

- EPSON LFP Remote Panel 2
- EpsonNet Config
- Communication Driver (EPSON Stylus Pro 9860 Comm Driver)

附註：
印表機驅動程式並未隨附於印表機，您必須安裝 RIP 軟體才可進行列印。關於本印表機支援的 RIP 軟體，請參考 Epson 網站。

EPSON LFP Remote Panel 2

EPSON LFP Remote Panel 2 允許使用者透過電腦更新印表機韌體。



EpsonNet Config

EpsonNet Config 允許使用者針對網路界面設定各種位址與通訊協定 (TCP/IP、SNMP)。

通訊驅動程式 (Epson Stylus Pro 9860 Comm Driver)

透過 USB 連線使用印表機時，請安裝通訊驅動程式至您的電腦。若沒有安裝通訊驅動程式，部分 RIP 軟體可能不會顯示印表機的狀態。(關於印表機狀態的顯示能力，請參閱 RIP 軟體的說明文件。)

啓動/結束印表機軟體

依下列步驟啓動或結束 EPSON LFP Remote Panel 2。

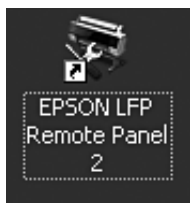
如何啓動 EPSON LFP Remote Panel 2

透過下列兩個步驟的任何一個啓動 EPSON LFP Remote Panel 2。

附註：
在啓動 EPSON LFP Remote Panel 2 前，確定液晶面板顯示 READY 狀態。

雙擊圖示

軟體安裝完畢後，會建立 EPSON LFP Remote Panel 2 圖示。雙擊 EPSON LFP Remote Panel 2 圖示可顯示 EPSON LFP Remote Panel 2 主選單。



從 Windows 開始功能表

按下 [開始] - [所有程式] (或 [程式集]) - EPSON LFP Remote Panel 2 - EPSON LFP Remote Panel 2。即會顯示 EPSON LFP Remote Panel 2 主選單。

如何結束 EPSON LFP Remote Panel 2

按下 EPSON LFP Remote Panel 2 主選單上的 [結束]。

解除安裝印表機軟體

若要解除安裝印表機軟體，請執行下列步驟。

附註：
您必須使用管理者帳戶登入。當在 Windows 7/Windows Vista 中解除安裝印表機軟體時，可能需要密碼。
若向您詢問密碼，請輸入密碼並繼續操作。

解除安裝 EPSON LFP Remote Panel 2

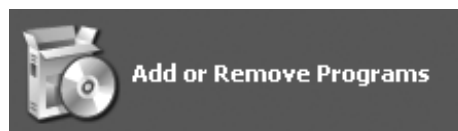
從 [Windows] [控制台] - [新增或移除程式] (或 [新增或移除應用程式]) 解除安裝 EPSON LFP Remote Panel 2 以及一般應用程式軟體。

請參考 EPSON LFP Remote Panel 2 線上說明的詳細資訊。

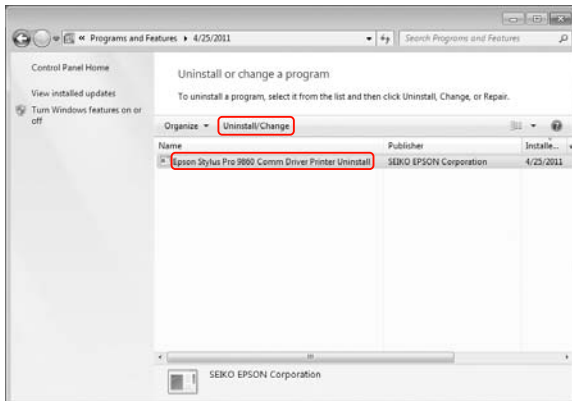
解除安裝 Epson Stylus Pro 9860 Comm Driver

若要解除安裝 Epson Stylus Pro 9860 Comm Driver，請執行下列步驟。

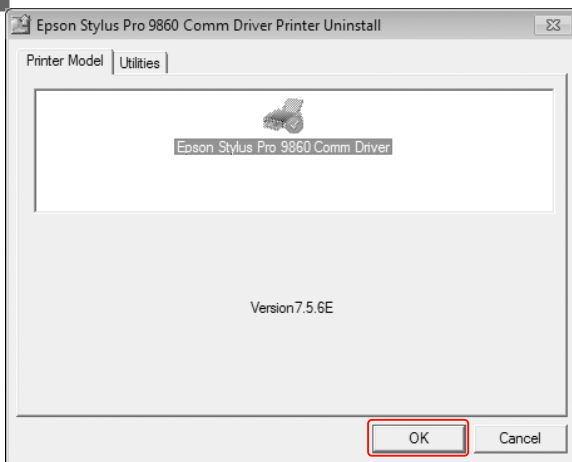
- 1 關閉印表機電源，然後拔出連接至電腦與印表機的界面連接線。
- 2 按下 [Windows] [控制台] - [新增或移除程式] (或 [新增或移除應用程式])。
若是 Windows 7/Windows Vista，請按下 [控制台] - [程式集] - [解除安裝程式]。



- 3 選擇**[移除Epson印表機驅動程式/工具程式]**，然後按下**[解除安裝/變更]**。



- 4 選擇目標印表機圖示，然後按下**[確定]**鍵。








- 5 請依照螢幕上的操作指示完成解除安裝。當出現確認訊息時，請按下**[是]**鍵。

重新安裝 Epson Stylus Pro 9860 Comm Driver 時應重新啟動電腦。

選購品和耗材

選購品和耗材

下列耗材產品可供本印表機使用 (至 2011 年 6 月為止)。

名稱		產品料號	說明
墨水卡匣	(彩色)	700ml	若您使用非原廠墨水卡匣，列印結果可能變差，或無法正確偵測墨水的更換時間。 請參考下列單元以瞭解如何更換墨水卡匣。  第57頁 “更換墨水卡匣”
	黑色	T7091	
	藍色	T7092	
	洋紅色	T7093	
	黃色	T7094	
	淺藍色	T7095	
	靚紅色	T7096	
維護盒		C12C890191	請參考下列單元以瞭解如何更換維護盒。  第58頁 “更換維護盒”
自動裁刀刀片		C12C815331	請參考下列單元以瞭解如何更換裁刀。  第60頁 “更換裁刀”
滾筒紙束帶		C12C890121	
自動收紙器		C12C815321	請參考自動收紙器安裝說明以瞭解如何安裝。 請參考下列單元以瞭解如何使用自動收紙器。  第40頁 “使用自動收紙器”
滾筒紙轉接軸		C12C811241	請參考下列單元以瞭解詳情。  第25頁 “使用滾筒紙”

附註：

- ❑ 在使用 USB 連線及 USB 集線器時，我們建議您將印表機連接在與電腦直接相連的第一個集線器。另外，某些集線器可能會造成操作不穩定。若發生問題，請將印表機直接連接在電腦的 USB 連接埠。
- ❑ 使用乙太網路連線時，請使用區域網路纜線。在使用 100BASE-TX STP (遮蔽式雙絞線) 纜線時，應為 Category 5 或更高等級。


紙張資訊

支援的紙張規格

注意：

- ❑ 請勿使用有皺褶、磨損、破損、髒汙或其他瑕疵的紙張。
- ❑ 請在列印前才插入紙張。在完成列印之後，請將紙張由印表機中取出，並依照您所使用紙張的指示說明加以存放。

附註：

- ❑ 請參考紙張的指示說明，或洽詢您的經銷商以瞭解更多相關資訊。在購買大量紙張之前，請先測試其列印品質。
- ❑ 當使用非 Epson 專用紙時，請在列印之前，先自訂紙張設定。
 請參考 第21頁 “CUSTOM PAPER”

滾筒紙

滾筒紙大小	2 英吋紙軸： 外徑 103 mm 或較小
	3 英吋紙軸： 外徑 150 mm 或較小
紙張尺寸 滾筒紙的寬度 × 長度	2 英吋紙軸：254 至 1118 mm × 45 m 3 英吋紙軸：254 至 1118 mm × 202 m
厚度	0.08 至 0.5 mm

注意：

由於符合上述規格的紙張皆可放入印表機，因此 Epson 無法提供紙張路徑及列印品質的保證。

單張紙

紙張尺寸	寬度：210 至 1118 mm 長度：279.4 至 1580 mm (A4 至 Super B0)
厚度	長度 762 mm 以內： 0.08 mm 至 1.50 mm 長度超過 762 mm： 0.08 mm 至 0.50 mm

注意：

由於符合上述規格的紙張皆可放入印表機，因此 Epson 無法提供紙張路徑及列印品質的保證。

使用紙張的操作說明

使用紙張的注意事項

詳細說明，請查看下列的操作說明及紙張隨附的使用說明。

- ❑ 在下列情況使用 Epson 專用紙 (溫度：15 至 25°C，濕度：40 至 60%)。
- ❑ 請勿彎曲紙張或刮傷紙張表面。
- ❑ 手指不要靠近紙張的可印面，因為指紋印可能會降低列印品質。
- ❑ 握住滾筒紙的邊緣來安裝滾筒紙。不管什麼時候，儘可能地戴手套拿紙張。
- ❑ 若溫度和溼度急速變化，紙張可能會彎曲。請注意，不要彎曲或弄髒紙張，並在裝入印表機之前先壓平紙張。
- ❑ 請不要丟掉紙張的原包裝袋，這樣才可以用來保存紙張。

列印後的注意事項

請查看下列有關列印後的操作說明。

- ❑ 請勿磨擦或刮傷列印成品，否則墨水可能會漏出。
- ❑ 請勿接觸列印成品的表面，否則墨水可能會脫落。
- ❑ 請小心，不要彎曲或把紙張疊到另一張紙的上方，然後再弄乾紙張。紙張疊到的位置，其顏色可能會改變。若把紙張平放在另一張紙的上方，即使在紙張乾了之後，擦痕還是會停留在紙張上。
- ❑ 若在變乾之前即開始列印，可能會變得模糊。在您列印之後，請確定讓紙張完全乾燥。
- ❑ 請勿使用吹風機弄乾列印成品。
- ❑ 避免陽光直射。
- ❑ 請查看紙張的操作說明以防褪色。若保存正確，列印成品可以長時間保存顏色。

附註：

一般而言，由於光線及空氣中各種成份的影響，列印成品和相片會隨時間而褪色 (顏色改變)。對於本印表機列印成品，情況亦同。但是，使用正確的保存方式，可讓顏色的差異降到最小。

- ❑ 有關列印後如何處理紙張的詳細說明，請參考紙張的指示說明。
- ❑ 相片、海報、及其他列印成品的顏色在不同的光線環境 (光源*) 下會出現差異。而這台印表機印出的顏色也可能會在不同的光源下出現差異。
* 光源包括陽光、螢光燈、鎢絲燈及其他。

保存紙張的注意事項

詳細說明，請查看下列的操作說明及紙張隨附的使用說明。

- ❑ 避免放在陽光直射、過熱、或潮溼的地方。
- ❑ 將紙張保存在包裝袋中，並放在平坦的地方。
- ❑ 移除滾軸上沒有使用的滾筒紙。正確地捲動滾筒紙並將其保存在原來的包裝袋中。若將滾筒紙留在印表機中，紙張的列印品質將會降低。
- ❑ 請避免紙張受潮。
- ❑ 將列印成品保存在陰暗之處，以免陽光直射、過熱、或溼氣會影響列印成品的顏色。

使用非 Epson 紙張列印

當您使用非 Epson 紙張時，請使用印表機的控制面板在 Menu 模式中登錄自訂紙張，並使用登錄的設定進行列印。當關閉本印表機的電源時，會儲存您所登錄的內容。您最多可登錄 10 種自訂紙張。

附註：

- ❑ 在設定自訂紙張前，務必檢查紙張張力、墨水定影或紙張厚度等紙張特性。有關紙張特性的詳細說明，請參考紙張的指示說明。
- ❑ 在印表機控制面板上的設定會較 RIP 軟體上的設定具有更高的優先權。
- ❑ 有關單向列印設定的詳細說明，請參考 RIP 軟體說明文件。

在印表機中設定自訂紙張

在印表機的液晶面板上登錄自訂紙張，設定 PAPER SETUP 功能表的項目，登錄的編號即會顯示於液晶面板上。

附註：

若您在進行下列設定時按下 **||.⏏** 鍵，印表機會進入 READY 狀態，而您當前所做的設定則會登錄為自訂設定 (包括未變更的設定)。

- 1** 裝入您要使用的紙張。
務必裝入您實際要使用的紙張。

- 2** 進入 CUSTOM PAPER 功能表。
 1. 按下 **▶** 鍵進入 Menu 模式。
 2. 按下 **▲ / ▼** 鍵顯示 PAPER SETUP，然後按下 **▶** 鍵。
 3. 按下 **▲ / ▼** 鍵顯示 CUSTOM PAPER，然後按下 **▶** 鍵。

- 3** 選擇已登錄的使用者設定編號。

您可選擇編號 1 至 10。

 1. 按下 **▲ / ▼** 鍵選擇您要登錄的編號。
 2. 按下 **[▶]** 鍵。

您從步驟 4 開始所做的設定，會登錄至您在本處選取的編號。

附註：

建議您用筆記下已登錄的編號以及您從步驟 4 開始所做的設定。

- 4** 視需要選擇紙張種類。

1. 按下 **▲ / ▼** 鍵選擇 PAPER TYPE，然後按下 **▶** 鍵。
2. 按下 **▲ / ▼** 鍵選擇適合的紙張種類，然後按下 **▶** 鍵。
3. 按下 **▲ / ▼** 鍵選擇紙張。
4. 按下 **[OK]** 鍵。
5. 按兩下 **◀** 鍵可返回上一個功能表。

- 5** 如果有必要，請設定印字頭與紙張之間的距離 (印字頭間距調整)。

1. 按下 **▲ / ▼** 鍵選擇 PLATEN GAP，然後按下 **▶** 鍵。
2. 按下 **▲ / ▼** 鍵，選擇適合紙張的設定。
3. 按下 **[OK]** 鍵。
4. 按下 **◀** 鍵可返回上一個功能表。

附註：

您可以調整印字頭及紙張之間的距離。印字頭間距調整經過正確調整，將可改善列印品質。若在厚紙上列印時印字頭間距調整太窄，印字頭會碰觸到紙張，可能導致印字頭及紙張受損。

紙張厚度	PLATEN GAP
厚紙	WIDE
	WIDER
	WIDEST
一般紙張	STANDARD
薄紙	NARROW

- 6** 列印紙張厚度測試表單。

1. 按下 **▲ / ▼** 鍵選擇 THICKNESS PATTERN，然後按下 **▶** 鍵。
2. 按下 **OK** 鍵列印紙張厚度測試表單。

表單範例：



紙張資訊

7 檢查列印出的表單選定一組對齊成一直線的線條(顯示最小的間距)，然後選擇 THICKNESS NUMBER (1 至 15)。

1. 按下 ▲ / ▼ 鍵選擇編號。舉上圖為例，請選擇 4。
2. 按下 [OK] 鍵。

8 視需要設定進紙調整。

設定進紙調整值 (-0.7 至 0.7%)。

1. 按下 ▲ / ▼ 鍵選擇 PAPER FEED ADJUST，然後按下 ▶ 鍵。
2. 按下 ▲ / ▼ 鍵設定進紙調整值。
3. 按下 [OK] 鍵。
4. 按下 ◀ 鍵可返回上一個功能表。

9 視需要設定墨水乾燥時間。

您可以設定每一個通過印字頭的墨水乾燥時間。範圍由 0.0 至 10.0 秒。

1. 按下 ▲ / ▼ 鍵選擇 DRYING TIME，然後按下 ▶ 鍵。
2. 按下 ▲ / ▼ 鍵選擇時間 (以秒為單位)。
3. 按下 [OK] 鍵。
4. 按下 ◀ 鍵可返回上一個功能表。

附註：

若墨水在紙張上暈開，請設定較長的墨水乾燥時間。

10 視需要設定紙張吸入。

1. 按下 ▲ / ▼ 鍵選擇 PAPER SUCTION，然後按下 ▶ 鍵。
2. 按下 ▲ / ▼ 鍵，選擇適合紙張的設定。
3. 按下 [OK] 鍵。
4. 按下 ◀ 鍵可返回上一個功能表。

11 視需要設定滾筒紙張力。

1. 按下 ▲ / ▼ 鍵選擇 SET ROLL PAPER TENSION，然後按下 ▶ 鍵。
2. 按下 ▲ / ▼ 鍵，選擇適合紙張的設定。
3. 按下 [OK] 鍵。
4. 按下 ◀ 鍵可返回上一個功能表。

12 視需要設定消除歪斜設定。

1. 按下 ▲ / ▼ 鍵選擇 REMOVE SKEW，然後按下 ▶ 鍵。
2. 按下 ▲ / ▼ 鍵，選擇適合紙張的設定。
3. 按下 [OK] 鍵。
4. 按下 ◀ 鍵可返回上一個功能表。

13 在登錄紙張設定後，按下 ⏏ 鍵離開 Menu 模式。

自訂紙張設定到此完成。您可開始在您剛設定的自訂紙張上進行列印。

若要使用已登錄的自訂設定，請執行下列步驟。

1. 按下 ▶ 鍵進入 Menu 模式。
 2. 按下 ▲ / ▼ 鍵顯示 PAPER SETUP，然後按下 ▶ 鍵。
 3. 按下 ▲ / ▼ 鍵選擇 PAPER TYPE，然後按下 ▶ 鍵。
 4. 按下 ▲ / ▼ 鍵顯示 CUSTOM PAPER，然後按下 ▶ 鍵。
 5. 按下 ▲ / ▼ 鍵選擇紙張種類，然後按下 OK 鍵。
- 按下 ⏏ 鍵離開 Menu 模式，然後列印資料。

維護

日常保養

放置印表機的操作說明

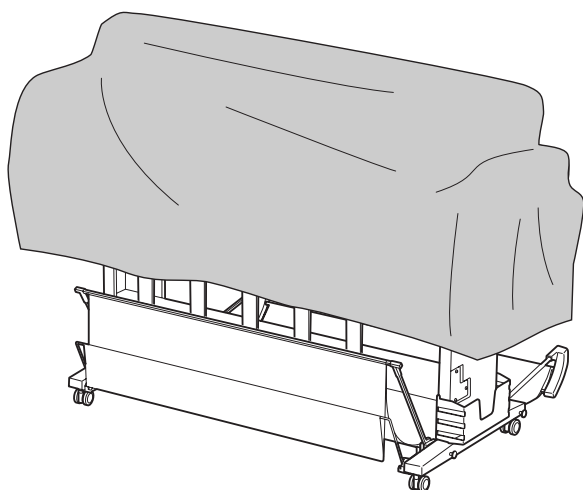
安裝印表機時，請遵守下列事項：

- ❑ 請選擇可支撐印表機的平整且穩定的位置 (約重 135 kg)。
- ❑ 請僅使用符合本印表機電源規格的插座。
- ❑ 請保留足夠的空間，以方便操作、維護及保持通風。
☞ 請參考設定手冊中的[選擇印表機位置]
- ❑ 請於下列環境條件中操作本印表機(溫度約 10 至 35°C，濕度約 20 至 80%)。

即使符合上述條件，但若環境條件不適合紙張，仍可能無法正確列印。請確定在符合紙張條件的地點使用本印表機。請參考紙張處理使用說明，以瞭解更多詳細資訊。請將印表機遠離乾燥、日光直射或熱源，以維持適當的濕度。

當不使用印表機時的注意事項

印字頭噴嘴非常小，因此，若印字頭上有灰塵可能會造成阻塞。為了避免發生這種問題，當不需要使用印表機時，請闔上滾筒紙護蓋或前蓋。若是長時間不使用印表機，請用不會產生靜電的布蓋在印表機上，避免印表機沾到灰塵。



更換墨水卡匣

附註：

當您在關閉印表機電源並更換墨水卡匣時，將無法正確偵測剩餘墨水存量，因此在墨水檢查燈號亮起前，可能無法使用墨水，亦無法正確列印。請依下列步驟更換墨水卡匣。

當墨水卡匣需要更換或存量低時

當墨水檢查燈號閃爍時，表示墨水存量低。若墨水存量低，請儘快更換墨水卡匣。即使只有一個墨水卡匣需要更換，還是無法繼續列印。若墨水卡匣在列印中需要更換時，請立即更換印表機才可繼續列印。

檢查墨水卡匣的存量

使用印表機的控制面板

墨水卡匣的墨水存量會隨時顯示於液晶面板上。

☞ 請參考 第10頁 “顯示器”

您可於[PRINTER STATUS]選單中查看準確的墨水存量。在列印大量資料之前，請先檢查墨水存量。若墨水存量低，請準備新的墨水卡匣。

☞ 請參考 第12頁 “使用Menu模式”

☞ 請參考 第18頁 “PRINTER STATUS”

關於墨水卡匣

請確定使用本印表機支援的墨水卡匣。

☞ 請參考 第50頁 “選購品和耗材”

附註：

本印表機提供保護系統，以防止不當插入墨水卡匣。若您無法順利地插入墨水卡匣，墨水卡匣的種類可能不正確。請檢查包裝及產品代號。

使用墨水卡匣的注意事項

- ❑ 當液晶面板上出現[INK LOW]時，請儘速更換新的墨水卡匣，以免在列印時沒有墨水。
- ❑ 若您將墨水卡匣由寒冷的地方移至溫暖的地方，可能會發生凝結現象。在使用墨水卡匣之前，請將其放置在室溫下至少四個小時。
- ❑ 請在包裝盒上標示的保存期限之前使用墨水卡匣。若您在保存期限之後使用墨水卡匣，可能會影響列印品質。
- ❑ 請在與印表機相同的環境下存放墨水卡匣。
- ❑ 請勿觸碰墨水卡匣底部的墨水孔或其周圍區域。墨水可能會漏出。
- ❑ 請勿碰觸墨水卡匣側面的綠色 IC 晶片。否則可能會影響正常運作及列印。
- ❑ 由於綠色IC晶片中含有墨水卡匣本身的資訊及墨水存量資訊，因此在您從印表機中取出墨水卡匣之後仍可使用墨水卡匣。
- ❑ 請勿拆解或重塑墨水卡匣，否則可能無法正常列印。
- ❑ 請勿使墨水卡匣摔落或敲擊硬物，否則可能導致墨水漏出。
- ❑ 雖然不會列印任何內容，但印表機在清潔印字頭及其他維護操作時仍會使用所有墨水卡匣中的墨水，以保持印字頭處於良好狀態。
- ❑ 雖然墨水卡匣可能含有可回收材質，但並不影響產品功能或性能。

更換墨水卡匣的注意事項

- ❑ 請勿在沒有安裝墨水卡匣的情況下保存印表機。印表機內的墨水可能變乾，使您無法列印。

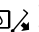
- ❑ 請於各個插槽中安裝一個墨水卡匣。如有任何插槽沒有安裝墨水卡匣，都將無法列印。
- ❑ 在更換墨水卡匣時，請確定已開啓印表機電源。若更換墨水卡匣時印表機為關閉，將無法正確偵測墨水存量，您亦無法正確列印。
- ❑ 請注意，使用過的墨水卡匣出墨孔周圍會有墨水。
- ❑ 為確保您能獲得最佳的列印品質，並協助您保護印字頭，當您的印表機顯示需要更換墨水卡匣時，會有容量不一的安全墨水保存在舊墨水卡匣裡。

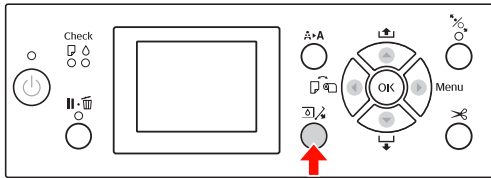
保存墨水卡匣的注意事項

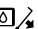
- ❑ 將墨水卡匣保存在與印表機相同的環境下(溫度約 10 至 35°C，濕度約 20 至 80%)。
- ❑ 取出的墨水卡匣若沒有超過包裝盒上所標示的有效期限，在未被偵測到需要更換前，都可以重新安裝在印表機中繼續使用。
- ❑ 避免墨孔沾到灰塵並且正確地保存墨水卡匣。不需要將墨水卡匣放入包裝袋中。墨孔中有活門，所以您不需要加上護蓋；但是，請注意不要弄壞墨孔。

更換墨水卡匣

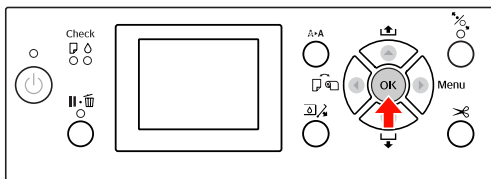
1 請確定已開啓印表機電源。

2 按下[]鍵。



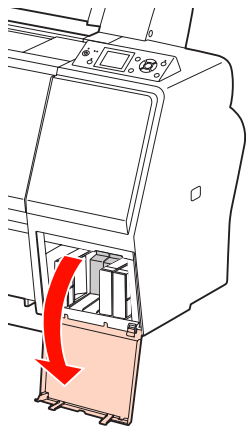
附註：
在列印或清潔時請勿按下[]鍵。

3 選擇安裝目標墨水卡匣的護蓋，然後按下[OK]鍵。



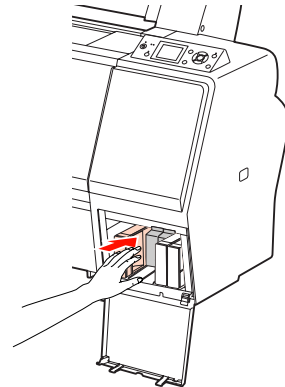
墨水卡匣蓋會鬆開並微微開啓。

4 用手完全地打開墨水卡匣插槽座護蓋。

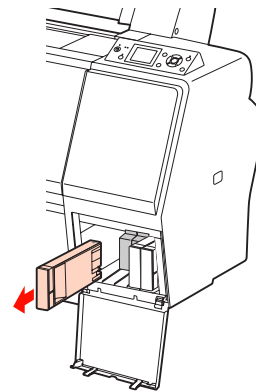


附註：
除非燈號開始閃爍並且護蓋已鬆開，否則請勿打開護蓋。

5 壓下需要更換的墨水卡匣，讓墨水卡匣稍微地向外彈出。

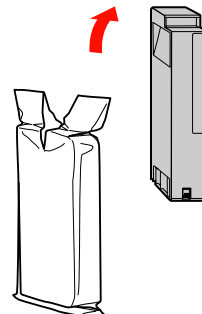


6 小心地將需要更換的墨水卡匣從插槽直直地向外拉出。



警告：
若墨水沾染雙手，請以肥皂及清水徹底洗淨。若墨水噴到眼睛，請立刻用清水沖洗。

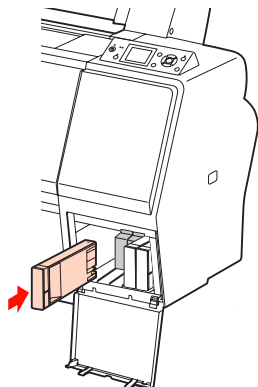
7 從包裝取出新的墨水卡匣。



注意：
請勿碰觸墨水卡匣側面的綠色晶片。否則可能會影響正常運作及列印。

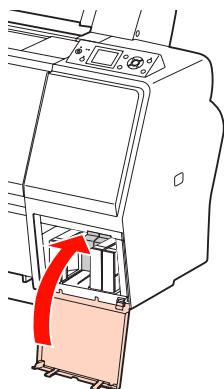
- 8** 將墨水卡匣的箭頭標誌向上握住墨水卡匣，然後插入插槽，直到發出喀嚓聲。

請依墨水卡匣護蓋背面的顏色標籤配對墨水卡匣顏色。



附註：
請確定安裝全部九個墨水卡匣。如有任何一個墨水卡匣沒有安裝，您將無法列印。

- 9** 闔上墨水卡匣護蓋。



更換維護盒

維護盒會吸收在清潔印字頭時排出的墨水。兩個維護盒分別位於左右兩側。當液晶面板提示需要更換時，即必須更換維護盒。

檢查維護盒的可用空間

使用印表機的控制面板

液晶面板上會隨時顯示維護盒的可用空間。

☞ 請參考 第10頁 “顯示器”

您可以在[PRINTER STATUS]選單中查看可用空間。列印大量資料之前，您必須先行檢查。如果維護盒沒有足夠空間，請準備全新的維護盒。

☞ 請參考 第12頁 “使用Menu模式”

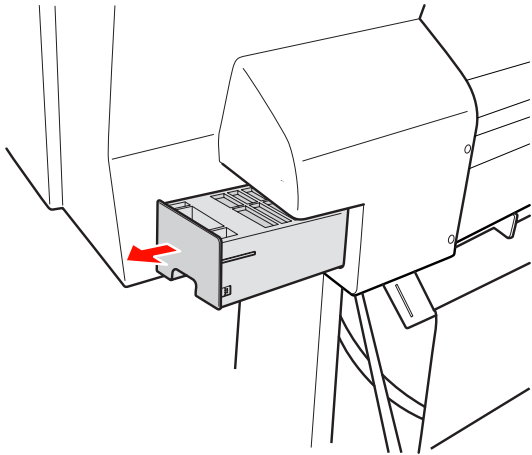
☞ 請參考 第18頁 “PRINTER STATUS”

更換維護盒

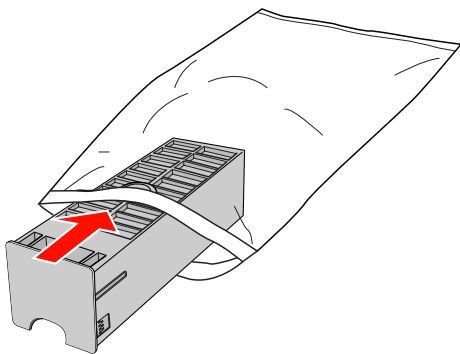
請確定使用本印表機支援的維護盒。
請參考 第50頁 “選購品和耗材”

注意：
請勿於列印資料時更換維護盒。

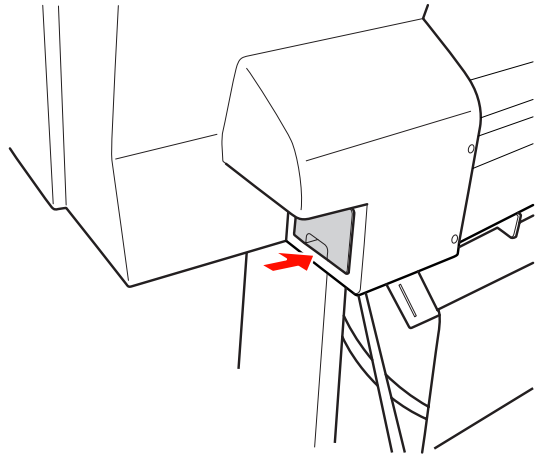
- 1 請關閉印表機電源。
- 2 取出包裝袋中全新的維護盒。
- 3 用手握住維護盒的把手，然後小心地向外拉出。



- 4 將用過的維護盒放入提供的塑膠袋中，並妥善處理。



- 5 將新的維護盒完全地插入。



注意：
請勿碰觸維護盒側面的綠色晶片。否則可能會影響正常運作。

- 6 請重複步驟 3 至 5，以更換另一側的維護盒。

更換裁刀

當紙張裁刀無法俐落裁切時，可能是刀片已變鈍，必須加以更換。請參考下列單元，瞭解本印表機所支援的紙張裁刀的產品代號。

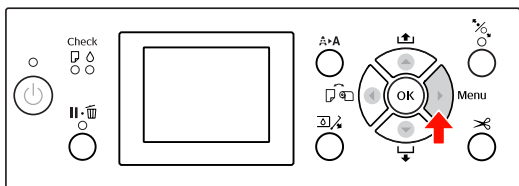
請參考 第50頁 “選購品和耗材”

注意：

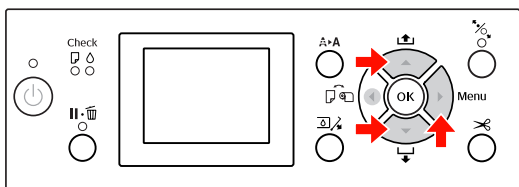
請小心勿損壞裁刀刀片。刀片若掉落在硬物上或於硬物上敲擊，可能造成缺口。

- 1 請確定已開啓印表機電源。
若已裝入紙張，請將其由印表機中取出。

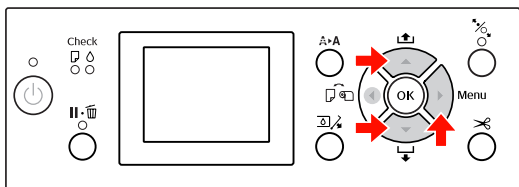
- 2 按下[▶]鍵進入Menu模式。



- 3 按下[▲/▼]鍵以選擇[MAINTENANCE]，然後按下[▶]鍵。

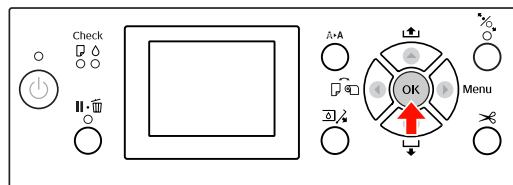


- 4 按下[▲/▼]鍵以選擇[CUTTER REPLACEMENT]，然後按下[▶]鍵。

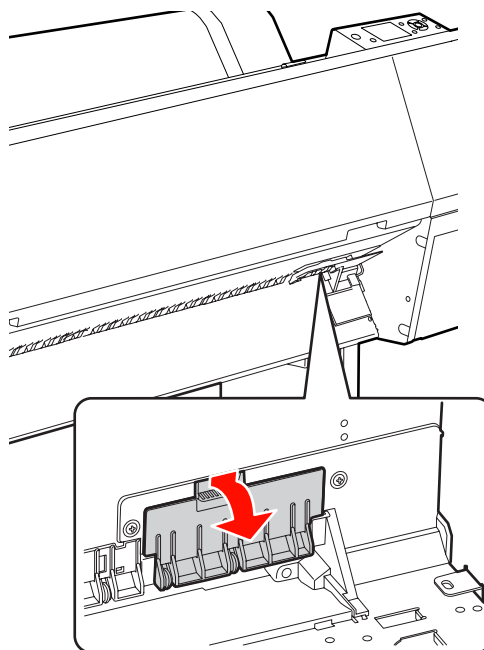


- 5 按下[OK]鍵。

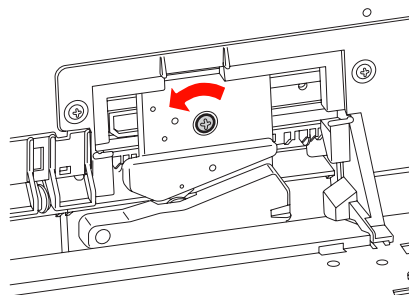
紙張裁刀支架會停在更換位置。



- 6 若要取下護蓋，請將其卡榫往下壓，並向下拉出。



- 7 以螺絲起子將裁刀旋鬆取下。

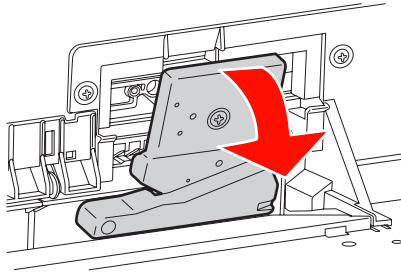


- 8 小心地從印表機中取出舊裁刀。

警告：

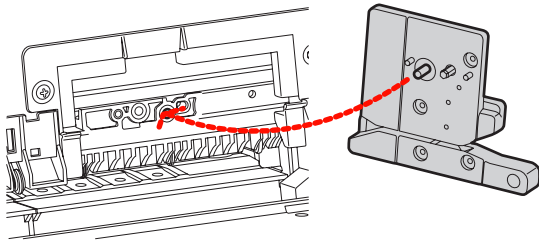
小心，不要被裁刀刀片割傷。請勿讓孩童觸碰到刀片。

維護

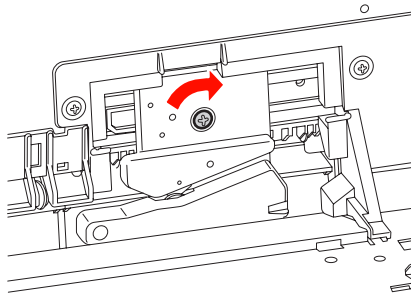


附註：
請將使用過的裁刀放入袋中，並依當地法規加以棄置處理。

- 9** 將新的紙張裁刀由包裝中取出，如圖示插入。
將裁刀安裝在裁刀支架上，然後將裁刀的插腳插入支架的洞孔中。

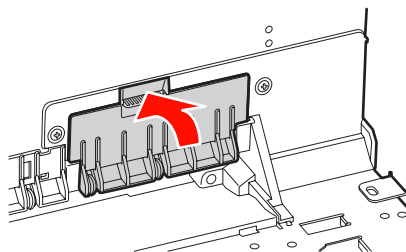


- 10** 以十字頭螺絲起子牢固旋緊裁刀。



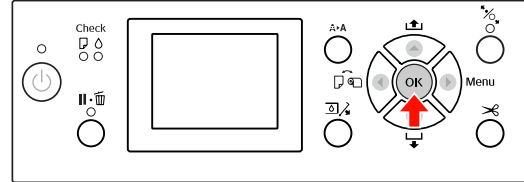
附註：
請牢固旋緊裁刀，否則裁切位置可能會稍有偏移或歪斜。

- 11** 將護蓋的下緣與裁刀支架對齊，然後牢牢按下護蓋，直到卡住為止。

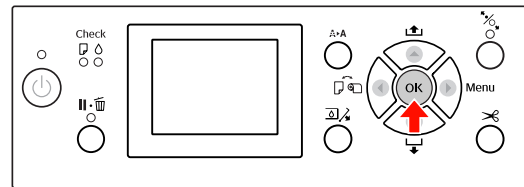


- 12** 請開啓印表機電源。
裁刀支架會移至起始位置。

- 13** 按下[OK]鍵。



- 14** 請確定已闔上護蓋，然後按下[OK]鍵。



維護

調整印字頭

若在列印資料中出現白色線條，或您注意到列印品質變差，就可能必須調整印字頭。您可以執行下列的印表機維護功能，將印字頭保持一致的良好狀態，以確保最佳列印品質。

手動清潔功能

您可依據列印品質執行手動清潔。

功能	說明
噴嘴檢查	透過列印噴嘴檢查表單，以檢查印字頭噴嘴是否阻塞。
清潔印字頭	清潔印字頭，以改善列印品質。您可以選擇欲清潔的印字頭。
強力清潔	比一般印字頭清潔更有效地清潔印字頭。 強力清潔程序會較印字頭清潔消耗更多墨水。當您執行強力清潔時，請確定有足夠的墨水存量。否則請準備新的墨水卡匣。

自動維護功能

功能	說明
護蓋	將印字頭加上護蓋以防噴嘴乾掉。

印字頭直線性校正功能

功能	說明
印字頭直線性校正	當在列印資料上發現線段不直，請校正印字頭。

噴嘴檢查

本功能會列印噴嘴檢查表單以檢查印字頭是否阻塞*1噴嘴*2。若您發現噴嘴檢查表單列印結果模糊，或在噴嘴檢查表單中有某些墨點消失，請執行印字頭清潔。

*1印字頭：將墨水噴至紙張上列印的部分。

*2 噴嘴：噴墨用的微小出孔。其所在位置無法由外部看見。

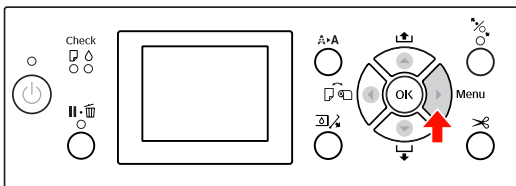
附註：
在墨水檢查燈號亮起時，無法執行噴嘴檢查。

使用印表機的控制面板檢查印字頭噴嘴

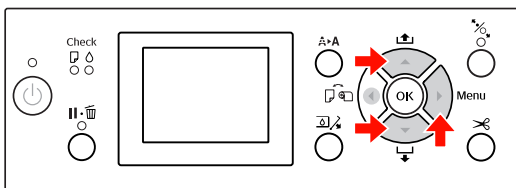
- 1 確定印表機中已裝入滾筒紙或 A4/Letter 大小或更大的紙張。

依據紙張選擇正確的紙張來源。
請參考 第25頁 “處理紙張”

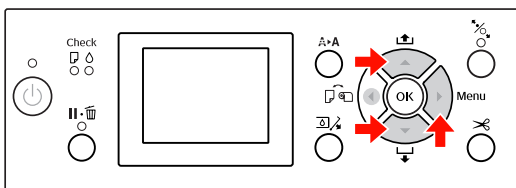
- 2 按下[▶]鍵進入Menu模式。



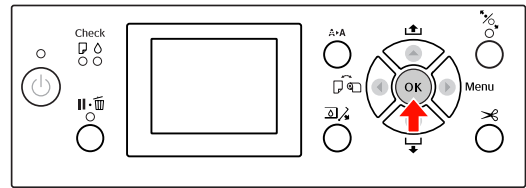
- 3 按下[▲/▼]鍵顯示[TEST PRINT]，然後按下[▶]鍵。



- 4 按下[▲/▼]鍵顯示[NOZZLE CHECK]，然後按下[▶]鍵。



- 5 按下[OK]鍵，開始列印噴嘴檢查表單。



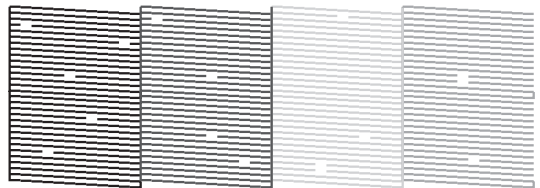
- 6 檢查噴嘴檢查表單。

良好



沒有墨點不見，表示噴嘴沒有阻塞。

不正確



有墨點不見了，表示噴嘴阻塞。請執行印字頭清潔。

請參考 第64頁 “清潔印字頭”

強力清潔

如果在執行印字頭清潔數次後噴嘴仍然阻塞，請執行強力清潔。

- 1 按下[▶]鍵進入Menu模式。
- 2 按下[▲/▼]鍵顯示[MAINTENANCE]，然後按下[▶]鍵。
- 3 按下[▲/▼]鍵選擇[CLEANING]，然後按下[▶]鍵。
- 4 按下[▲/▼]鍵選擇[POWER CLEANING]，然後按下[▶]鍵。
- 5 按下[OK]鍵，執行強力清潔。
液晶面板上將出現[PLEASE WAIT]。完成強力清潔約需 5 到 6 分鐘的時間。
- 6 列印噴嘴檢查表單，以查看是否有消失的點。
 請參考 第63頁 “噴嘴檢查”

自動維護功能

本印表機具有護蓋功能，以維護印字頭保持一致的良好狀態，確保最佳列印品質。

護蓋功能

護蓋功能會自動幫印字頭加上護蓋以防印字頭的噴嘴乾掉。在下列情況下，會執行護蓋功能。

- ❑ 當列印結束後經過數秒(且未傳送任何列印資料時)。
- ❑ 當列印停止時

請注意下列各項，以確保印字頭正確地加上護蓋。

- ❑ 若印字頭沒有位在右側(沒有加上護蓋)，請開啓印表機的電源，然後再關閉電源。藉由按下[⏻]鍵關閉印表機的電源，印字頭即可正確地加上護蓋。
- ❑ 若在夾紙或發生錯誤以及印字頭沒有加上護蓋時關閉電源，請再開啓印表機的電源。立刻會自動地為印字頭加上護蓋。檢查有正確地加上護蓋，然後關閉印表機的電源。
- ❑ 在任何情況下，請勿用手移動印字頭。
- ❑ 當開啓電源、或在斷路器切斷電源時，請勿拔下印表機的電源線。印字頭可能會無法正確地加上護蓋。

印字頭直線性校正

為防止因印字頭不正而造成列印品質不良，請在開始列印資料前校正印字頭。

附註：

將印字頭對齊印表機中裝入紙張的寬度。請使用與您實際用以列印的紙張寬度相同的紙張。

使用控制面板校正印字頭


列印並檢查校正表單，然後輸入校正值。

設定紙張種類及紙張厚度

為 Epson 專用紙設定紙張種類和為非 Epson 紙張設定紙張厚度。

- 1 確定印表機中已裝入滾筒紙或單張 A4/Letter 大小或更大的紙張。

請依實際用紙正確設定紙張。

 請參考 第25頁 “處理紙張”

- 2 按下[▶]鍵進入Menu模式。
- 3 按下[▲/▼]鍵選擇[HEAD ALIGNMENT]，然後按下[▶]鍵。
- 4 按下[▲/▼]鍵選擇[PAPER THICKNESS]，然後按下[▶]鍵。
- 5 依據您印表機中裝入的紙張設定紙張種類或紙張厚度。

Epson 原廠專用紙：

1. 按下 ▲ / ▼ 鍵選擇 SELECT PAPER TYPE，然後按下 ▶ 鍵。
2. 按下 ▲ / ▼ 鍵選擇您在印表機中設定的紙張種類，然後按下 OK 鍵。

非 Epson 紙張：

1. 按下[▲/▼]鍵以選擇[SELECT THICKNESS]，然後按下[▶]鍵。
2. 按下 ▲ / ▼ 鍵以選擇 0.1 到 1.5 mm 之間的紙張厚度值，然後按下 OK 鍵。

請參考紙張隨附的使用手冊，以瞭解紙張厚度。

- 6 非 Epson 紙張請按下[◀]鍵兩次，Epson 專用紙則按三次。

校正印字頭

因為在印字頭與紙張之間有一段距離，因此可能會由於濕度或溫度，或因為雙向移動印字頭而產生未對齊的情況。在這種情況下，請先嘗試UNI-D，然後BI-D 2-COLOR。若您想執行最精確的調整，請嘗試BI-D ALL。

校正	說明
UNI-D/單向	使用除了洋紅色以外的所有墨水顏色，執行單向校正印字頭。
BI-D 2-COLOR/雙向二色	使用淺藍色及靚紅色墨水顏色，執行雙向校正印字頭。
Bi-D ALL/雙向全	使用全部墨水顏色執行雙向校正印字頭。

- 1 按下[▲/▼]鍵選擇[ALIGNMENT]，然後按下[▶]鍵。
- 2 按下[▲/▼]鍵選擇[MANUAL]，然後按下[▶]鍵。
- 3 按下[▲/▼]鍵選擇[UNI-D]，然後按下[OK]鍵以列印表單。


附註：

當您在裁切單張紙上列印表單時，您必須準備數張紙。在列印第一頁時，裝入第二張紙。

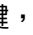

- 4 檢查表單，並選擇具有最小間隙的設定編號。
- 5 當液晶面板上出現UNI-D #1 BK時，按下 ▲ / ▼ 鍵以選擇編號，然後按下 OK 鍵。
- 6 設定 #1 BK 到 #4 Y 的編號，然後按下 OK 鍵。
- 7 按下[▲/▼]鍵以選擇[BI-D 2-COLOR]。然後按下[OK]鍵。
- 8 檢查表單，並選擇具有最小間隙的設定編號。
- 9 當液晶面板上出現[BI-D 2-COLOR #1 LC]時，按下[▲/▼]鍵以選擇編號，然後按下[OK]鍵。

- 10** 設定 #1 LC 到 #4 LM 的編號，然後按下 **OK** 鍵。

若您對本次校正的結果不滿意，請參考下個單元以嘗試[Bi-D ALL]。



在您設定圖樣後，請按下[]鍵以回到就緒狀態。

Bi-D ALL 校正

- 1** 按下[ / ]鍵，以選擇[Bi-D ALL]，然後按下[**OK**]鍵以列印表單。

附註：

當您在裁切單張紙上列印表單時，您必須準備數張紙。在列印第一頁時，裝入第二張紙。

- 2** 檢查表單，並選擇具有最小間隙的設定編號。
- 3** 當液晶面板上出現Bi-D ALL #1 BK時，按下  /  鍵以選擇編號，然後按下 **OK** 鍵。
- 4** 設定 #1 BK 到 #4 M 的編號，然後按下 **OK** 鍵。

清潔印表機

為保持印表機為最佳操作狀態，若有任何髒汙請徹底清潔。



注意：

請小心防止液體或其他異物滲入印表機。若濕氣、灰塵或其他物體進入印表機內部，除了會影響列印品質外，亦可能造成電路短路。

清潔印表機外

- 1** 將紙張由印表機中取出。
- 2** 請確定已關閉印表機電源，且所有燈號皆已熄滅，然後將電源線由插座拔出。
- 3** 使用柔軟、乾淨的布仔細清除所有灰塵或髒汙。

若無法清除髒汙，請使用柔軟、乾淨的布及中性清潔劑加以清潔。然後再以乾軟布抹乾印表機外部。



注意：

請勿使用酒精或稀釋劑清潔印表機，這類化學物品可能損壞元件及外殼。

清潔印表機內部

若列印成品刮傷或髒汙，請依下列步驟清除印表機內部的髒汙。

清潔滾筒

若列印成品的墨水沾染滾筒，請依下列步驟輸入普通紙以清潔滾筒。

- 1 開啓印表機電源，然後裝入 44 吋滾筒紙。

☞ 請參考 第25頁 “使用滾筒紙”

- 2 按下[▼]鍵以輸入紙張。

請重複步驟 2 數次，直到紙張上沒有墨水為止。
在完成清潔後裁切紙張。

☞ 請參考 第29頁 “裁切滾筒紙”

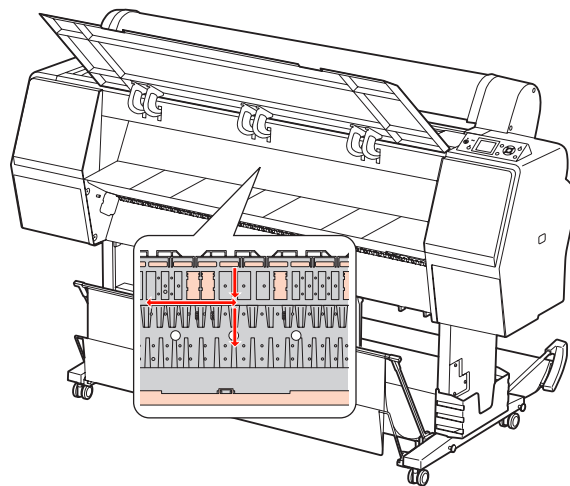
清潔內部

- 1 請確定已關閉印表機電源，且所有燈號皆已熄滅，然後將電源線由插座拔出。

- 2 使印表機靜置一段時間。

- 3 打開前蓋，使用柔軟、乾淨的布仔細清除印表機內的所有灰塵或髒汙。

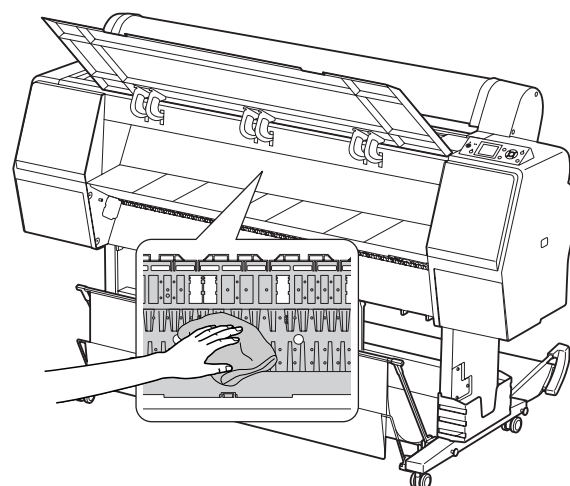
請依箭頭指示方向擦拭灰色部分。若印表機內部有嚴重髒汙，請以柔軟、乾淨的布及中性清潔劑清洗。然後再以乾軟布抹乾印表機內部。



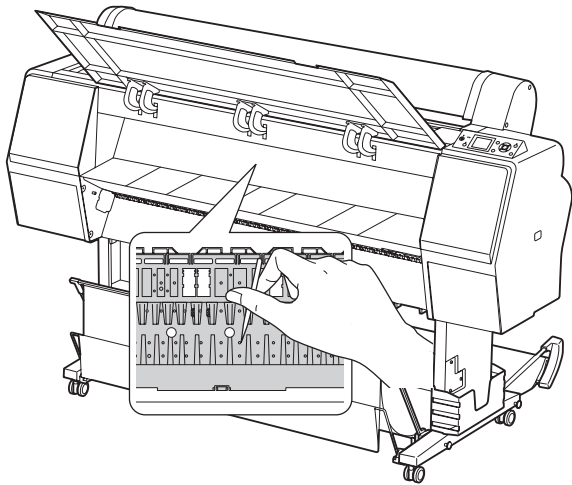
注意：

- ❑ 請勿碰觸上圖中的靚紅色部分(滾筒及吸墨材質)，否則可能弄髒列印成品。
- ❑ 請勿碰觸印表機內部的墨水管。

- 4 若列印成品的背面髒汙，請仔細擦拭灰色部分。



- 5** 若有一些粉狀的紙灰塵積在壓盤上，請使用像牙籤一樣的東西清除。



存放印表機

在存放印表機時，請將墨水卡匣安裝在印表機內，並將印表機放在水平表面上。



注意：

印表機必須平放。請勿傾斜、豎立或上下顛倒放置。

若您長時間不使用印表機

- ❑ 若您長時間不使用印表機，印字頭噴嘴可能會阻塞。我們建議您定期列印，以防止阻塞。此外，一個月請至少開啓印表機電源一次，並持續開機數分鐘。
- ❑ 請勿使印表機保持在無墨水卡匣狀態，否則墨水可能會變乾，導致印表機無法正常列印。即使您不使用印表機，亦應將所有的墨水卡匣留在插槽中。
- ❑ 請勿將紙張長時間留在印表機內，否則用以固定紙張的滾筒可能會在紙張表面留下痕跡。

若超過六個月沒有使用印表機

- ❑ 若您已長時間未使用印表機，請列印噴嘴檢查表單以檢查是否阻塞。若噴嘴檢查表單不佳，請在列印資料前執行印字頭清潔。
 ➤ 請參考 第63頁 “噴嘴檢查”
 ➤ 請參考 第64頁 “清潔印字頭”
 ➤ 請參考 第65頁 “強力清潔”
- ❑ 您必須執行數次印字頭清潔後，才能正確列印噴嘴檢查表單。如果在執行印字頭清潔三次後噴嘴仍然阻塞，請執行強力清潔。
 ➤ 請參考 第64頁 “清潔印字頭”
 ➤ 請參考 第65頁 “強力清潔”
- ❑ 在執行印字頭清潔數次後，關閉印表機電源並使其靜置隔夜或更久，以便使墨水分解。
- ❑ 在嘗試上述操作指示後，若噴嘴仍有阻塞情況，請聯絡 Epson 經銷商。

保護印字頭

本印表機具有護蓋功能，能自動在印字頭上加上護蓋，以防止印字頭變乾。

若印字頭沒有加上護蓋，列印品質可能會變差。當您不使用印表機時，請確定印字頭位於最右側，以便進行加上護蓋。

➤ 請參考 第65頁 “護蓋功能”

搬運印表機

搬運印表機時，請使用原廠紙箱及包裝材質重新打包印表機，以保護其免於撞擊及震動。



注意：

- ❑ 請勿取出墨水卡匣，否則印字頭噴嘴可能會變乾，或是墨水可能從卡匣中漏出。
- ❑ 請小心避免碰觸各項零件(除非您必須觸碰)，否則可能會損壞印表機。

重新包裝印表機

- 1 關閉印表機電源，然後拔除電源線等連接線。
- 2 如果滾筒紙及滾筒紙轉接軸安裝於印表機上，請將其取下。
- 3 若裝有紙張收集籃，請將其取下。
- 4 若有安裝選購的自動收紙器，請將其取下。
- 5 打開前蓋以安裝固定印字頭的保護裝置，然後闔上護蓋。

➤ 請參考設定手冊

搬運印表機





當您要搬運印表機時，請確定使用原廠紙箱及包裝材質重新打包印表機。

注意：

- ❑ 在移動或搬運印表機時，請將其平放。請勿傾斜、豎立或上下顛倒放置。否則可能會造成墨水漏出至印表機內部。此外，移動或搬運印表機後，將無法保證印表機的正常操作。
- ❑ 搬運印表機時，請使用原廠紙箱及包裝材質重新打包印表機，以保護其免於撞擊及震動。
- ❑ 在移動或搬運附有站立於不平表面之支架的本產品時，請抬起印表機以進行移動。
- ❑ 在移動或搬運附有站支架的本產品時，請於事後檢查支架上的所有螺絲是否皆已鎖緊。

在完成搬運後安裝印表機

在完成搬運後安裝印表機的必須步驟，與您首次安裝印表機時大致相同。當您再度安裝印表機時，請參考設定手冊。

- 1** 請確定設置位置妥當。
 請參考設定手冊中的[選擇印表機位置]
- 2** 將電源線插入電源插座中，然後開啓印表機電源。
 請參考設定手冊中的[安裝]
- 3** 執行噴嘴檢查，以查看是否有消失的點。
 請參考 [第63頁](#) “噴嘴檢查”
- 4** 執行印字頭校正，以確保列印品質。
 請參考 [第66頁](#) “印字頭直線性校正”

解決問題的方法

液晶面板上的錯誤訊息

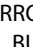
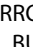
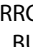
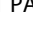


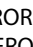

錯誤訊息

訊息為狀態訊息或錯誤訊息。許多一般印表機問題皆可由液晶面板的燈號及訊息加以辨別。請參考下列訊息以解決問題。

與紙張相關的錯誤訊息


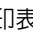
錯誤訊息	說明	如何解決
PAPER OUT LOAD PAPER	印表機中沒有裝入紙張。	請正確裝入紙張。 ☞ 請參考 第25頁 “使用滾筒紙” ☞ 請參考 第32頁 “使用單張紙”
	在印表機沒有裝入紙的情況下，按下[]鍵。	按下[]鍵鬆開紙張調整桿，然後裝入紙張。
	在列印過程中紙張用盡。	按下[]鍵鬆開紙張調整桿，然後取出紙張。接著請裝入新的紙張。
PAPER RELEASED LOAD PAPER	壓紙器鬆開。	裝入紙張，然後按下[]鍵。
PAPER SKEW LOAD PAPER PROPERLY	未平直裝入紙張。	<input type="checkbox"/> 可能無法正確列印於列印區域。請檢查列印結果。 <input type="checkbox"/> 按下[]鍵鬆開紙張調整桿，然後平直裝入紙張。 ☞ 請參考 第25頁 “使用滾筒紙” ☞ 請參考 第32頁 “使用單張紙”
PAPER SETTING ERROR CHECK THE PAPER SOURCE IN THE DRIVER SETTINGS AND LOAD PAPER CORRECTLY	RIP 軟體中所選取的紙張來源與印表機控制面板所顯示的不符合。	請檢查 RIP 軟體及印表機控制面板中的來源設定，並正確裝入紙張。
PAPER CUT ERROR REMOVE UNCUT PAPER	沒有正確裁切紙張。	<input type="checkbox"/> 按下[]鍵鬆開紙張調整桿，然後打開前蓋。接著請取出未裁切的紙張。 ☞ 請參考 第82頁 “進紙或退紙問題” <input type="checkbox"/> 紙張裁刀可能變鈍。請更換紙張裁刀。 ☞ 請參考 第60頁 “更換裁刀”
CUTTER UNIT NEARING END OF SERVICE LIFE.RECOMMEND REPLACING THE CUTTER UNIT	紙張裁刀可能變鈍。	請更換紙張裁刀。 ☞ 請參考 第60頁 “更換裁刀”
PAPER ERROR LOAD PAPER CORRECTLY REFER TO THE MANUAL	沒有正確裝入紙張。	按下[]鍵鬆開紙張調整桿，然後取出紙張。接著請正確裝入紙張。 ☞ 請參考 第25頁 “使用滾筒紙” ☞ 請參考 第32頁 “使用單張紙”

解決問題的方法

錯誤訊息	說明	如何解決
PAPER SENSOR ERROR PRESS THE  BUTTON LOAD DIFFERENT PAPER	印表機無法辨識裝入的紙張。	按下[]鍵清除錯誤，或按下[]鍵鬆開紙張調整桿，以裝入不同的紙張。  請參考 第25頁 “使用滾筒紙”  請參考 第32頁 “使用單張紙”
PAPER LOW	在列印過程中滾筒紙用完了。	請更換新的滾筒紙。  請參考 第25頁 “使用滾筒紙”
PAPER EJECT ERROR REMOVE PAPER FROM PRINTER	以單張紙模式使用滾筒紙。	按下[]鍵鬆開紙張調整桿，然後取出紙張。
PAPER SIZE ERROR LOAD CORRECT PAPER SIZE	裝入的紙張大小不符合資料大小。	裝入的紙張大小須符合資料大小。
PAPER JAM REMOVE PAPER	夾紙。	請取出夾紙。  請參考 第82頁 “進紙或退紙問題”

解決問題的方法

與印表機相關的錯誤訊息





錯誤訊息	說明	如何解決
FRONT COVER OPEN CLOSE FRONT COVER	前蓋被打開。	闔上前蓋。
INK COVER OPEN CLOSE RIGHT AND LEFT INK COVERS	墨水卡匣護蓋被打開。	闔上墨水卡匣護蓋。
INK COVER OPEN CLOSE RIGHT INK COVER		
INK COVER OPEN CLOSE LEFT INK COVER		
CANNOT OPEN INK COVER IS ANYTHING OBSTRUCTING THE RIGHT INK COVER? PRESS INK COVER OPEN BUTTON	無法開啓墨水卡匣護蓋。	移除任何阻礙墨水卡匣護蓋的物件。然後再次按下 [] 鍵。
CANNOT OPEN INK COVER IS ANYTHING OBSTRUCTING THE LEFT INK COVER? PRESS INK COVER OPEN BUTTON		
F/W INSTALL ERROR UPDATE FAILED RESTART THE PRINTER	印表機無法更新Firmware。	關閉印表機電源，然後重新啓動印表機。接著使用 EPSON LFP Remote Panel 2更新Firmware。
PRINTER ERROR RESTART THE PRINTER	在修復錯誤後必須重新啓動印表機。	關閉印表機電源，稍待一會再次開啓。
COMMAND ERROR CHECK DRIVER SETTINGS	印表機收到印表機不支援的資料。	停止列印，按下 [] 鍵以取消工作，並重設印表機。
	印表機收到具有錯誤命令的資料。	

解決問題的方法

與維護相關的錯誤訊息

錯誤訊息	說明	如何解決
PAPER SENSOR ERROR PRESS THE   BUTTON LOAD THE CORRECT PAPER REFER TO THE MANUAL	裝入的紙張不適合印字頭直線性校正。	按下[ · ]鍵清除錯誤。按下[]鍵鬆開紙張調整桿，然後裝入符合印字頭直線性校正所選擇的紙張類型。  請參考 第66頁 “印字頭直線性校正”
CLEANING ERROR NOT ENOUGH INK OR SPACE IN MAINT TANK CONTINUE CLEANING? YES (RECOMMENDED) NO	沒有足夠的墨水或維護盒中沒有足夠空間可執行清潔。	按下[YES]鍵，將出現更換墨水卡匣或維護盒的訊息。更換新的墨水卡匣或維護盒，以繼續列印。  請參考 第55頁 “更換墨水卡匣”  請參考 第58頁 “更換維護盒”
INK TOO LOW TO CLEAN REPLACE INK CARTRIDGE	沒有足夠的墨水以執行清潔。	請更換墨水卡匣。  請參考 第55頁 “更換墨水卡匣”
INK TOO LOW TO CLEAN THE CARTRIDGE BEING USED CAN BE INSTALLED AGAIN FOR PRINTING	沒有足夠的墨水以執行清潔。	請更換墨水卡匣。  請參考 第55頁 “更換墨水卡匣”
NO CARTRIDGE INSTALL INK CARTRIDGE	沒有安裝墨水卡匣或墨水卡匣不適用。	請正確安裝墨水卡匣。請勿重新安裝會導致錯誤的墨水卡匣。  請參考 第55頁 “更換墨水卡匣”
INK CARTRIDGE INK LOW REPLACE INK CARTRIDGE	墨水卡匣已用盡。	請更換墨水卡匣。  請參考 第55頁 “更換墨水卡匣”
INK LOW	墨水卡匣即將用盡。	您將必須更換墨水卡匣。  請參考 第56頁 “關於墨水卡匣”
INK CARTRIDGE ERROR REPLACE CARTRIDGE	墨水卡匣發生故障。墨水卡匣中可能接觸不良或有水氣凝結。	<input type="checkbox"/> 取下墨水卡匣並重新安裝。若在重新安裝墨水卡匣後出現本訊息，請更換新的墨水卡匣。(請勿重新安裝會導致錯誤的墨水卡匣。)  請參考 第56頁 “關於墨水卡匣”  請參考 第57頁 “更換墨水卡匣” <input type="checkbox"/> 墨水卡匣中可能會產生凝結，因此在安裝墨水卡匣之前，請將其放置在室溫下至少四個小時。  請參考 第56頁 “更換墨水卡匣的注意事項”
NO MAINTENANCE TANK INSTALL THE LEFT SIDE MAINTENANCE TANK	印表機中沒有安裝維護盒。	請安裝維護盒。  請參考 第58頁 “更換維護盒”
NO MAINTENANCE TANK INSTALL THE RIGHT SIDE MAINTENANCE TANK		
NOT ENOUGH EMPTY SPACE REPLACE THE RIGHT SIDE MAINTENANCE TANK	維護盒沒有足夠的空間，因此無法執行清潔。	請更換新的維護盒。  請參考 第58頁 “更換維護盒”
REPLACE MAINTENANCE TANK SOON	維護盒使用壽命已盡。	雖然您可繼續列印，但您必須儘速更換新的維護盒。  請參考 第58頁 “更換維護盒”



解決問題的方法

錯誤訊息	說明	如何解決
MAINTENANCE TANK ERROR REPLACE THE LEFT SIDE MAINTENANCE TANK	印表機中沒有正確安裝維護盒。	請正確安裝維護盒。若發生相同的錯誤，請更換新的維護盒。  請參考 第58頁 “更換維護盒”
MAINTENANCE TANK ERROR REPLACE THE RIGHT SIDE MAINTENANCE TANK		
MAINTENANCE TANK REPLACE THE LEFT SIDE MAINTENANCE TANK	維護盒使用壽命已盡。	請更換新的維護盒。  請參考 第58頁 “更換維護盒”
MAINTENANCE TANK REPLACE THE RIGHT SIDE MAINTENANCE TANK		
INK CARTRIDGE PLEASE USE GENUINE EPSON INK CARTRIDGES	安裝非原廠的墨水卡匣。	請更換原廠 Epson 墨水卡匣。  請參考 第56頁 “關於墨水卡匣”  請參考 第57頁 “更換墨水卡匣”
INK CARTRIDGE NON-GENUINE CARTRIDGE! QUALITY OF NON-GENUINE INK MAY VARY NON-GENUINE CARTRIDGE MAY NOT PERFORM AT OPTIMUM.CONTINUE? DECLINE ACCEPT	安裝非原廠的墨水卡匣。	選擇[DECLINE]，以更換原廠 Epson 墨水卡匣。選擇ACCEPT 可能導致 Epson 的保固無效。  請參考 第56頁 “關於墨水卡匣”  請參考 第57頁 “更換墨水卡匣”
INK CARTRIDGE ERROR PLEASE INSTALL THE CORRECT CARTRIDGE	安裝本印表機無法使用的墨水卡匣。	請取出墨水卡匣，然後安裝本印表機可使用的墨水卡匣。  請參考 第56頁 “關於墨水卡匣”  請參考 第57頁 “更換墨水卡匣”




與選購品相關的錯誤訊息

錯誤訊息	說明	如何解決
TAKE-UP DISCONNECTED SET AUTO TAKE-UP REEL SYSTEM IN PRINTER AND RESTART THE PRINTER	自動收紙器沒有正確地安裝至印表機中。	關閉印表機電源，然後重新正確安裝自動收紙器。  請參考 第40頁 “使用自動收紙器”
TAKE-UP DISCONNECTED AUTO TAKE-UP REEL UNIT IS DISCONNECTED DO YOU CONTINUE? NO YES	自動收紙器沒有正確地安裝至印表機中。	選擇[NO]，關閉印表機電源，然後重新正確安裝自動收紙器。若您選擇[YES]，將會不使用自動收紙器而退出紙張。  請參考 第40頁 “使用自動收紙器”
TAKE-UP ERROR CHECK THE STATUS OF AUTO TAKE-UP REEL UNIT AND RESTART THE PRINTER	滾筒紙沒有正確地裝入自動收紙器。	按下[]鍵鬆開紙張調整桿，然後將滾筒紙正確裝在自動收紙器上。  請參考 第40頁 “使用自動收紙器”

解決問題的方法

錯誤訊息	說明	如何解決
TAKE-UP ERROR IS ANYTHING OBSTRUCTING THE TAKE-UP REEL SENSOR SYSTEM? LOAD PAPER AGAIN	自動收紙器沒有捲起滾筒紙。	請確定感應器系統中無任何阻礙物。按下[]鍵鬆開紙張調整桿，然後將紙張正確安裝在自動收紙器上。  請參考 第40頁 “使用自動收紙器”

致電送修 / 維修請求

錯誤訊息	說明	如何解決
MAINTENANCE REQUEST CODE NNNN REFER TO THE MANUAL	印表機中所使用的零件，已接近其使用期限。	請記下編號並聯絡您的經銷商。  請參考 第78頁 “在發生維修請求時”
CALL FOR SERVICE CODE NNNN POWER OFF AND THEN ON. IF THIS DOESN’ T WORK, NOTE THE CODE AND CALL FOR SERVICE	如果出現 3000，即表示電源線沒有正確插入電源插座或印表機的 AC 電源插孔。	請關閉印表機電源。將電源線正確插入電源插座或印表機的 AC 電源插孔。然後開啓印表機電源後再次關閉電源數次。若液晶面板上仍出現本訊息，請聯絡您的經銷商。  請參考 第78頁 “在發生致電送修時”
	發生嚴重錯誤。	關閉印表機電源，使其靜置一段時間，然後再次開啓印表機電源。若液晶面板上仍出現本訊息，請記下編號並聯絡您的經銷商。  請參考 第78頁 “在發生致電送修時”

在發生維修請求時

維護請求會向您警告應儘速更換耗材。若液晶面板上顯示[MAINTENANCE REQUEST NNNN]，請聯絡您的經銷商，並向其告知維護請求代號。如果您繼續使用印表機，就會產生維修通知錯誤。

在發生致電送修時

在下列情況會發生致電送修：

- 電源線未適當插入電源插座或印表機的電源插頭。
- 發生嚴重錯誤。

在發生致電送修時，將出現[CALL FOR SERVICE NNNN]，且印表機會停止列印。請關閉印表機電源，然後檢查電源線是否已正確插入電力插或印表機的電源插頭。然後正確插入電源線，並開啓印表機電源。如果致電送修錯誤已清除，即可繼續使用印表機。如果液晶面板上顯示相同的致電送修錯誤，請聯絡您的經銷商以尋求協助。請向其告知致電送修代號為[NNNN]。

解決問題的方法

無法列印(由於印表機無法運作)

原因	如何解決
沒有開啓印表機的電源。	<p>電源線沒有插入印表機的電源插座中？ 確定電源線已牢牢地插入印表機。</p> <p>電源插座是否有任何問題？ 試著連接其他電子產品的電源，確定電源插座可以使用。</p>
印表機沒有正確連接至電腦。	<p>是否有正確地插入電源線？ 確定印表機的界面連接線牢牢插入電腦的正確端子中。另外，確定電源線沒有損壞或變形。若有備用的電源線，請試試備用電源線。</p> <p>界面連接線的規格是否符合電腦的規格？ 請確定界面連接線規格符合印表機及電腦的規格。 ☞ 請參考 第89頁 “界面”</p> <p>界面連接線是否直接與電腦相連？ 請確定界面連接線直接與電腦相連，且未通過任何裝置(例如印表機交換裝置或延長線)。</p> <p>使用 USB 集線器時，是否正確使用？ 在 USB 規格中，最多五個 USB 的 daisy-chains 是可能的。不過，建議您將印表機連接在直接與電腦相連的第一個集線器。另外，某些集線器可能會造成操作不穩定。若發生問題，請將印表機直接連接在電腦的 USB 連接埠。</p> <p>是否正確辨識 USB 集線器？(Windows) 確定 USB 集線器在電腦中有被正確辨識出。若 USB 集線器沒有被正確辨識出，請從電腦的 USB 連接埠拔下所有 USB 集線器，然後將印表機的 USB 連接埠直接連接至電腦的 USB 連接埠。有關 USB 集線器的操作，請詢問 USB 集線器製造商。</p>
無法在網路環境中進行列印。	<p>網路設定是否正確？ 有關網路設定，請詢問網路管理者。</p> <p>用 USB 連接線將印表機與電腦直接連結，然後嘗試列印。 若可以透過 USB 列印，可能是網路環境有問題。詢問系統管理者、或是查看網路系統的手冊。若無法列印，請查看這本手冊中適合的單元。</p>
印表機發生錯誤。	<p>檢查印表機控制面板上的訊息及燈號，確認印表機是否發生錯誤。 ☞ 請參考 第9頁 “燈號” ☞ 請參考 第72頁 “液晶面板上的錯誤訊息”</p>

解決問題的方法

印表機聽起來像在進行列印，但卻沒有印出任何資料

原因	如何解決
墨水卡匣可能有問題。	<p>若印字頭有移動，但卻沒有印出任何資料，請確認印表機運作。 請列印噴嘴檢查表單。您可以在不將印表機與電腦相連的情況下，檢查印表機的操作及狀態。 ☞ 請參考 第63頁 “噴嘴檢查”</p> <p>若噴嘴檢查表單中有墨點不見，請執行印字頭清潔。 ☞ 請參考 第64頁 “清潔印字頭”</p> <p>若在印表機的電源關閉時更換墨水卡匣，墨水存量無法正確地被偵測以至於即使當墨水卡匣需要更換時，墨水檢查燈號沒有亮起；否則，無法正確地列印。務必依照這本手冊中的操作說明，更換墨水卡匣。 ☞ 請參考 第55頁 “更換墨水卡匣”</p> <p>是否已長時間未使用印表機？ 若印表機有很長一段時間沒有使用，噴嘴口的墨水可能會乾掉而造成阻塞。請查看下列單元。 ☞ 第70頁 “若超過六個月沒有使用印表機”</p>
印字頭有移動，但卻沒有印出任何資料。	<p>控制面板上是否顯示[Motor Self Adjustment]訊息？ 印表機會調整內部的馬達。請稍待一會，不要關閉印表機的電源。</p>

列印品質不符合預期的結果

原因	如何解決
列印品質差、時好時壞、太亮、或太暗。	<p>印字頭噴嘴是否阻塞？ 如果噴嘴阻塞，列印品質會下降。請列印噴嘴檢查表單。 若在印表機的電源關閉時更換墨水卡匣，無法正確地偵測墨水的剩餘量以至墨水檢查燈號沒有亮起即使更換了需要的墨水卡匣，否則無法正確地列印。務必依照這本手冊中的操作說明，更換墨水卡匣。 ☞ 請參考 第55頁 “更換墨水卡匣”</p> <p>雙向列印時印字頭是否有間距？ 使用雙向列印，印字頭會在移至左邊和右邊時進行列印。若印字頭不成直線，尺規線可能會印不直並有間距。若垂直的尺規線在雙向列印下不成直線，請調整間距。 ☞ 請參考 第66頁 “印字頭直線性校正”</p> <p>是否使用 Epson 原廠墨水卡匣？ 若使用非 Epson 原廠墨水卡匣，列印成品可能會模糊不清，或是因為無法正確地偵測到墨水存量而導致列印影像有色偏問題。務必使用正確的墨水卡匣。</p> <p>是否使用舊的墨水卡匣？ 若使用舊墨水卡匣，列印品質可能會變差。請更換新的墨水卡匣。請確定在使用期限前將墨水卡匣使用完畢。</p> <p>在列印時是否有打開前蓋？ 若在列印時打開了前蓋，墨水卡匣會突然停止而造成顏色不均勻。請勿在列印時打開前蓋。</p> <p>液晶面板上是否有出現INK LOW？ 當墨水卡匣快要沒有可用墨水時，列印品質可能會降低。請更換墨水卡匣。若更換了墨水卡匣後，列印品質仍然不好，請執行幾次印字頭清潔。</p>

解決問題的方法

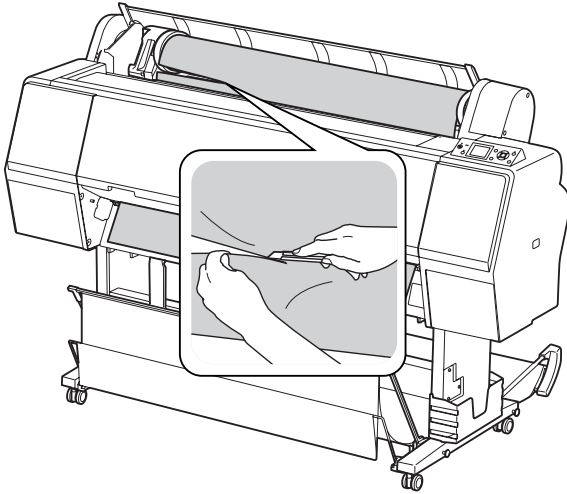
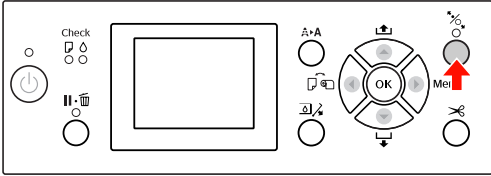
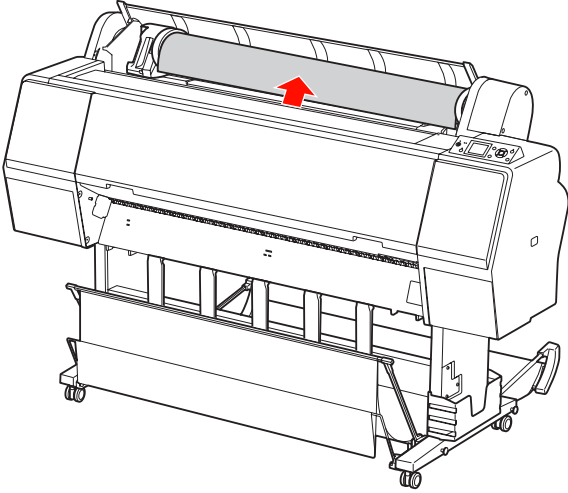
原因	如何解決
列印在紙張上的位置不正確。	<p>是否有指定列印區域？ 檢查應用程式及印表機中的列印區域設定。</p> <p>是否正確設定紙張大小？ 若紙張大小設定與實際的紙張大小不符，可能會列印在您不要的位置上，或是有部份紙張被裁掉。在這種情況下，請檢查列印設定。</p> <p>紙張是否歪斜？ 若面板設定值中的[PAPER SKEW CHECK]設為[OFF]，即使紙張歪斜亦會進行列印。在這種情況下，將無法在列印區域列印。在 Menu 模式中，將 PAPER SKEW CHECK 設定為 ON。 請參考 第17頁 “PRINTER SETUP”</p> <p>列印資料是否符合紙張寬度？ 若列印影像較紙張寬度大，通常會停止列印。但若[PAPER SIZE CHECK]設為[OFF]，即使超過紙張寬度亦會列印。在 Menu 模式中，將[PAPER SIZE CHECK]設定為 ON。 請參考 第17頁 “PRINTER SETUP”</p> <p>滾筒紙邊界是否設定為 15 mm 或 35 mm？ 在自動旋轉時，或列印至紙張的完整寬度時 (在 24 吋寬度滾筒紙上列印 A1 垂直尺寸，或列印 A2 水平尺寸)，若[ROLL PAPER MARGIN]設定為 15 mm 或 35 mm，資料將延伸超過紙張右側所無法列印的區域。請將 ROLL PAPER MARGIN 設定為 3 mm。 請參考 第17頁 “PRINTER SETUP”</p>
左 / 右兩邊的尺規線不直。	<p>是否有校正印字頭 (留下間距)？(在雙向列印時) 使用雙向列印，印字頭會在移至左邊和右邊時進行列印。若印字頭不成直線，尺規線可能會印不直並有間距。若垂直的尺規線在雙向列印下不成直線，請調整間距。 請參考 第66頁 “印字頭直線性校正”</p>
列印表面磨損或髒汙。	<p>紙張是否太厚或太薄？ 請檢查紙張是否為本印表機所能使用的規格。若要瞭解以其他廠牌的紙張列印或使用網點處理器 (RIP) 列印時的紙張種類及適當設定，請參考紙張的處理說明，或聯絡紙張的經銷商或 RIP 的製造商。</p> <p>印字頭是否磨損厚紙張的列印表面？ 在使用厚紙張時，印字頭可能會磨損列印表面。在此情況下，請將 PLATEN GAP 設定為 WIDE 與 WIDEST 之間的點。 請參考 第17頁 “PRINTER SETUP”</p>
紙張有摺痕。	<p>是否在一般室溫下使用本印表機？ Epson 的專用紙應在正常室溫下使用 (溫度：15 至 25°C，濕度：40 至 60%)。關於需要特別處理的其他製造商生產的紙張 (例如薄紙) 的資訊，請參考有關的使用操作說明。</p> <p>當使用 Epson 專用紙以外的紙張時，是否有設定紙張參數？ 當使用非 Epson 專用紙時，請在列印之前，先設定紙張參數 (自訂紙張)。</p>
印出的紙張背面被弄髒。	<p>在 Menu 模式中，將 PAPER SIZE CHECK 設定為 ON。 若列印影像較紙張大，且[PAPER SIZE CHECK]設定為[OFF]，仍會列印延伸出列印區域外的影像，造成印表機內部髒汙。為保持印表機內部清潔，請在 Menu 模式中，將 PAPER SIZE CHECK 設定為 ON。 請參考 第17頁 “PRINTER SETUP”</p>
釋放出過多墨水。	<p>紙張種類設定是否正確？ 確定印表機的紙張設定符合所使用的紙張。噴出的墨水量會依照紙張種類來控制。若使用[相片用紙]設定列印在普通紙上，將會有大量的墨水噴在這類的紙張上。</p>

解決問題的方法

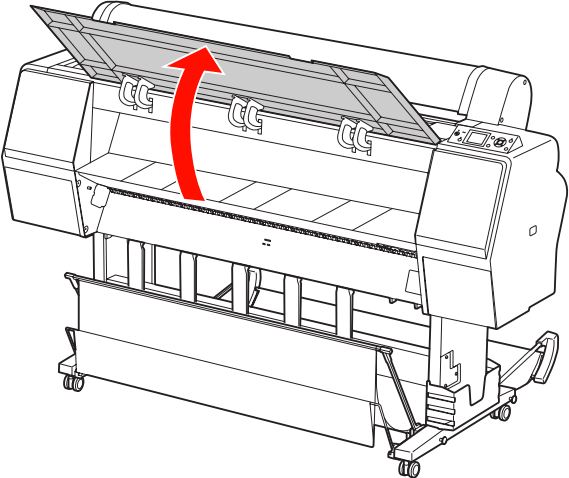
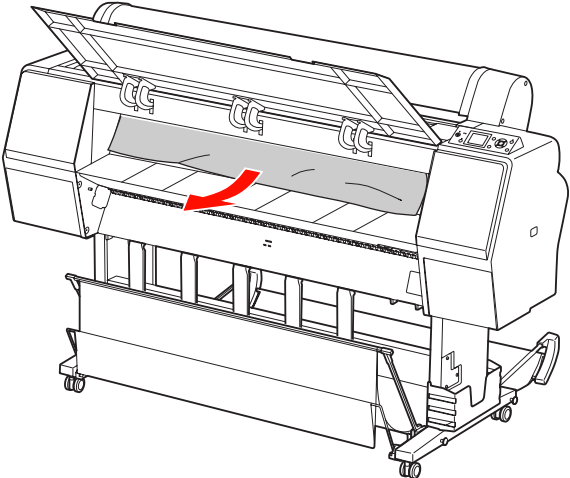


進紙或退紙問題

原因	如何解決
無法進紙或退紙。	<p>紙張是否已裝入正確位置？ 請參考下列單元，以瞭解裝入紙張的正確位置。 ☞ 請參考 第25頁 “處理紙張”</p> <p>若已正確裝入紙張，請檢查您所使用的紙張狀態。</p> <p>是否有筆直地裝入紙張？ 單張紙應以垂直方向裝入。若以水平方向裝入，將無法辨識紙張並會發生錯誤。</p> <p>紙張是否有皺摺或折疊？ 請勿使用舊紙張或有折疊的紙張。請使用新的紙張。</p> <p>紙張是否受潮？ 請勿使用受潮的紙張。此外，紙張應留在袋內，待需要使用時再拿出。若長時間曝露在外，紙張可能會捲曲並受潮，以致無法正確進紙。</p> <p>紙張是否有波紋或鬆弛？ 單張紙由於溫度或濕度改變而有波紋或鬆弛，可能會造成印表機無法正確地辨識紙張大小。在這種情況下，在紙張裝入印表機之前先壓平紙張。</p> <p>紙張是否太厚或太薄？ 請檢查紙張是否為本印表機所能使用的規格。若要瞭解以其他廠牌的紙張列印或使用網點處理器 (RIP) 列印時的紙張種類及適當設定，請參考紙張的處理說明，或聯絡紙張的經銷商或 RIP 的製造商。</p> <p>是否在一般室溫下使用本印表機？ Epson 原廠專用紙應在正常室溫下使用(溫度：15 至 25°C，濕度：40 至 60%)。有關非 Epson 專用紙的適合溫度說明，請查看紙張隨附的使用說明。</p> <p>印表機內是否有夾紙？ 打開印表機前蓋，檢查印表機內是否有夾紙或其他異物。如有夾紙，請取出紙張，並參考下列單元。 ☞ 請參考 第83頁 “若要取出夾紙，請依下列步驟操作：”</p>
無法捲回滾筒紙。	<p>印表機在紙張裁切後的狀態是否並非為READY狀態？ 在裁切紙張之後，在等待模式按下[]鍵時，會自動捲回滾筒紙。若使用選購自動收紙器，印表機就不會捲回紙張。</p>

解決問題的方法

原因	如何解決
夾紙。	<p>若要取出夾紙，請依下列步驟操作：</p> <ol style="list-style-type: none"> 1. 若滾筒紙夾住，請開啓滾筒紙護蓋，裁切紙張插槽的紙張。  <ol style="list-style-type: none"> 2. 確定暫停燈號未閃爍，然後按下 [Me] 鍵以鬆開紙張調整桿。  <ol style="list-style-type: none"> 3. 捲回滾筒紙。 

解決問題的方法

原因	如何解決
紙張夾住。	<p>4. 若紙張夾在印表機內部，請打開前蓋。</p>  <p>注意： 請小心勿碰觸到印字頭周圍的纜線，否則可能會損壞印表機。</p> <p>5. 仔細取出夾紙。</p> <p>請小心勿碰觸到印表機內部的滾筒、吸墨材質及墨水管。</p>  <p>6. 闔上前蓋，然後關閉印表機電源，再重新開啓。</p> <p>若要裝入紙張，請參考下列單元。</p> <ul style="list-style-type: none">  第25頁 “使用滾筒紙”  第32頁 “使用單張紙”

解決問題的方法

其他問題

原因	如何解決
在列印黑色資料時，彩色墨水也會迅速用完。	清潔印字頭時會消耗墨水。 當執行印字頭清潔時，會清潔所有噴嘴，因此會消耗所有顏色的墨水。(在清潔時仍會消耗所有顏色的墨水。)不過當您從 MAINTENANCE 功能表使用 CLEAN COLOR PAIRS 指定噴嘴時，您可選擇要清潔的噴嘴，藉以節省墨水消耗。 ☞ 請參考 第64頁 “清潔印字頭”
紙張未完全裁切。	更換裁刀。 若紙張未完全裁切或裁切邊緣不平整，請更換裁刀。 ☞ 請參考 第60頁 “更換裁刀”
印表機內部有紅色燈號。	這並非故障。 紅色燈號是印表機內部的燈號。
滾筒紙蓋的塑膠零件脫落。	重新裝上零件。 將塑膠零件重新接上印表機的背面，將滾筒紙護蓋保持關閉。請將零件由其上緣插入滾筒紙護蓋中。

何處取得協助

技術支援網站

Epson 的技術支援網站提供透過印表機文件中的疑難排解資訊仍無法解決問題的輔助說明。若您有網頁瀏覽器並已連結網際網路，請瀏覽下列網站：

<http://www.epson.com.tw>

聯絡 Epson 支援

聯絡EPSON之前

若您的 EPSON 產品運作不正常，且無法透過產品文件中的疑難排解來解決問題，請聯絡 EPSON 服務中心以取得協助。若您所在地區的 EPSON 技術支援服務未列於下表，請聯絡您購買本產品的經銷商。

若您為 EPSON 服務人員提供下列資訊，他們將可以更快地為您服務：

- 產品序號
(序號標籤通常位於產品的背後。)
- 產品型號
- 產品軟體版本
(按下產品軟體中的[關於]、[版本資訊]或類似的按鍵。)
- 電腦的品牌和型號
- 電腦作業系統名稱和版本
- 您通常搭配這項產品所用的軟體應用程式的名稱和版本

產品資訊

印表機驅動程式的系統需求

您的電腦必須符合下列系統需求，以使用印表機驅動程式：

系統需求

根據您所使用的 RIP (網點處理器) 規格而定。

印表機規格

列印

列印方法	隨選噴墨印表機
噴嘴設定	黑色：360 噴嘴 × 1 彩色：360 噴嘴 × 5 (青色、洋紅色、淺藍色、靚紅色、黃色)

字元模式	字元點距	列印欄
	10 cpi*	437

* 每吋字元

繪圖模式	水平	可列印寬度	可用點數
	360 dpi	1,125.6 mm (44.31")	15,953
	720 dpi	1,125.6 mm (44.31")	31,906
	1440 dpi	1,125.6 mm (44.31")	63,813
	2880 dpi	1,125.6 mm (44.31")	127,627

* 每吋點數

解析度	最大 2880 × 1440 dpi
列印方向	雙向

控制代碼	ESC/P2
RAM	256 MB 供主機用 65 MB 供網路用
字元表	PC 437 (美國、標準歐規)
字元集	EPSON Courier 10 cpi

進紙方法	摩擦
紙張路徑	滾筒紙 單張紙 (手動插入)
體積	寬度：1,864 mm 深度：667 mm 高度：1,218 mm
重量 (印表機、支架及紙張收集籃)	約 135 kg (不含墨水卡匣)

產品資訊

電力

額定電壓	AC 100-240 V
輸入電壓範圍	AC 90 至 264 V
額定頻率範圍	50 至 60 Hz
輸入頻率範圍	49.5 至 60.5 Hz
額定電流	1.0 至 0.5 A
耗電量	約 80 W 在睡眠模式下，約 16 W 或更低 在關機模式下，約 1 W 或更低

墨水卡匣

彩色	黑色	
	藍色	
	洋紅色	
	黃色	
	淺藍色	
	靚紅色	
保存期限	若未開啓，請查看包裝上印刷的日期。	
溫度	儲存 (沒有安裝)	-20 至 40°C (-4 至 104°F) 在 40°C (104°F) 下，可保存一個月
	儲存 (安裝)	-20 至 40°C (-4 至 104°F) 在 40°C (104°F) 下，可保存一個月
容量	700 ml	
體積	(W) 40 mm × (D) 320 mm × (H) 107 mm	

附註：

- ❑ 印表機隨機內附的墨水卡匣，在初次安裝時會有部分墨水耗用於導墨程序，為獲得高品質的列印效果，印表機中的印字頭將會被充分地填滿墨水，而這相當消耗墨水存量的程序，僅會發生於初次安裝時，因此這些墨水卡匣可列印的頁面次數，會較後續所更換的墨水卡匣少一些。
- ❑ 實際墨水消耗量可能視您列印的影像、使用的紙張種類、列印的頻率以及例如溫度等環境條件的影響而有所差異。
- ❑ 下列操作均會消耗墨水：清潔印字頭及安裝墨水卡匣時所進行的安裝設定動作。
- ❑ 若要維持列印品質，我們建議您定期列印數頁文件。

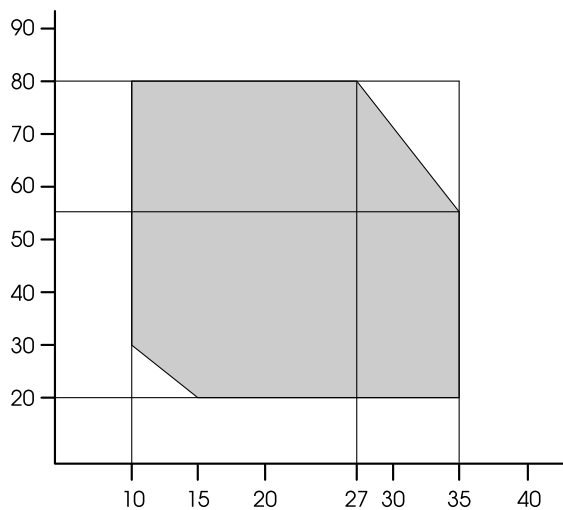
使用環境

溫度	操作	10 至 35°C (50 至 95°F)
	列印品質保證	15 至 25°C (59 至 77°F)
	保存	-20 至 40°C (-4 至 104°F)
溼度	操作	20 至 80% RH*
	列印品質保證	40 至 60% RH*
	保存	5 至 85% RH**

* 沒有凝結

** 儲存於運送容器中

操作條件(溫度及濕度)：



界面

您的印表機配備一個 USB 界面及一個乙太網路界面。

USB 界面

Hi-speed USB - 支援 USB 2.0 規格。

乙太網路界面

印表機具有內建的乙太網路界面。使用 10BASE-T、100BASE-TX STP (遮蔽式雙絞線) 纜線，可透過 RJ-45 接頭與網路相連。

軟體授權條款

Open Source 軟體授權條款

Bonjour

This printer product includes the open source software programs which apply the Apple Public Source License Version 1.2 or its latest version ("Bonjour Programs").

We provide the source code of the Bonjour Programs pursuant to the Apple Public Source License Version 1.2 or its latest version until five (5) years after the discontinuation of same model of this printer product. If you desire to receive the source code of the Bonjour Programs, please see the "Contacting Customer Support" in Appendix or Printing Guide of this User's Guide, and contact the customer support of your region.

You can redistribute Bonjour Programs and/or modify it under the terms of the Apple Public Source License Version 1.2 or its latest version.

These Bonjour Programs are WITHOUT ANY WARRANTY; without even the implied warranty of MERCHANTABILITY AND FITNESS FOR A PARTICULAR PURPOSE.

The Apple Public Source License Version 1.2 is as follows. You also can see the Apple Public Source License Version 1.2 at <http://www.opensource.apple.com/apsl/>.

APPLE PUBLIC SOURCE LICENSE
Version 2.0 - August 6, 2003

1. General; Definitions. This License applies to any program or other work which Apple Computer, Inc. ("Apple") makes publicly available and which contains a notice placed by Apple identifying such program or work as "Original Code" and stating that it is subject to the terms of this Apple Public Source License version 2.0 ("License"). As used in this License:

1.1 "Applicable Patent Rights" mean: (a) in the case where Apple is the grantor of rights, (i) claims of patents that are now or hereafter acquired, owned by or assigned to Apple and (ii) that cover subject matter contained in the Original Code, but only to the extent necessary to use, reproduce and/or distribute the Original Code without infringement; and (b) in the case where You are the grantor of rights, (i) claims of patents that are now or hereafter acquired, owned by or assigned to You and (ii) that cover subject matter in Your Modifications, taken alone or in combination with Original Code.

1.2 "Contributor" means any person or entity that creates or contributes to the creation of Modifications.

1.3 "Covered Code" means the Original Code, Modifications, the combination of Original Code and any Modifications, and/or any respective portions thereof.

1.4 "Externally Deploy" means: (a) to sublicense, distribute or otherwise make Covered Code available, directly or indirectly, to anyone other than You; and/or (b) to use Covered Code, alone or as part of a Larger Work, in any way to provide a service, including but not limited to delivery of content, through electronic communication with a client other than You.

1.5 "Larger Work" means a work which combines Covered Code or portions thereof with code not governed by the terms of this License.

軟體授權條款

1.6 "Modifications" mean any addition to, deletion from, and/or change to, the substance and/or structure of the Original Code, any previous Modifications, the combination of Original Code and any previous Modifications, and/or any respective portions thereof. When code is released as a series of files, a Modification is: (a) any addition to or deletion from the contents of a file containing Covered Code; and/or (b) any new file or other representation of computer program statements that contains any part of Covered Code.

1.7 "Original Code" means (a) the Source Code of a program or other work as originally made available by Apple under this License, including the Source Code of any updates or upgrades to such programs or works made available by Apple under this License, and that has been expressly identified by Apple as such in the header file(s) of such work; and (b) the object code compiled from such Source Code and originally made available by Apple under this License

1.8 "Source Code" means the human readable form of a program or other work that is suitable for making modifications to it, including all modules it contains, plus any associated interface definition files, scripts used to control compilation and installation of an executable (object code).

1.9 "You" or "Your" means an individual or a legal entity exercising rights under this License. For legal entities, "You" or "Your" includes any entity which controls, is controlled by, or is under common control with, You, where "control" means (a) the power, direct or indirect, to cause the direction or management of such entity, whether by contract or otherwise, or (b) ownership of fifty percent (50%) or more of the outstanding shares or beneficial ownership of such entity.

2. Permitted Uses; Conditions & Restrictions. Subject to the terms and conditions of this License, Apple hereby grants You, effective on the date You accept this License and download the Original Code, a world-wide, royalty-free, non-exclusive license, to the extent of Apple's Applicable Patent Rights and copyrights covering the Original Code, to do the following:

2.1 Unmodified Code. You may use, reproduce, display, perform, internally distribute within Your organization, and Externally Deploy verbatim, unmodified copies of the Original Code, for commercial or non-commercial purposes, provided that in each instance:

(a) You must retain and reproduce in all copies of Original Code the copyright and other proprietary notices and disclaimers of Apple as they appear in the Original Code, and keep intact all notices in the Original Code that refer to this License; and

(b) You must include a copy of this License with every copy of Source Code of Covered Code and documentation You distribute or Externally Deploy, and You may not offer or impose any terms on such Source Code that alter or restrict this License or the recipients' rights hereunder, except as permitted under Section 6.

2.2 Modified Code. You may modify Covered Code and use, reproduce, display, perform, internally distribute within Your organization, and Externally Deploy Your Modifications and Covered Code, for commercial or non-commercial purposes, provided that in each instance You also meet all of these conditions:

(a) You must satisfy all the conditions of Section 2.1 with respect to the Source Code of the Covered Code;

(b) You must duplicate, to the extent it does not already exist, the notice in Exhibit A in each file of the Source Code of all Your Modifications, and cause the modified files to carry prominent notices stating that You changed the files and the date of any change; and

(c) If You Externally Deploy Your Modifications, You must make Source Code of all Your Externally Deployed Modifications either available to those to whom You have Externally Deployed Your Modifications, or publicly available. Source Code of Your Externally Deployed Modifications must be released under the terms set forth in this License, including the license grants set forth in Section 3 below, for as long as you Externally Deploy the Covered Code or twelve (12) months from the date of initial External Deployment, whichever is longer. You should preferably distribute the Source Code of Your Externally Deployed Modifications electronically (e.g. download from a web site).

軟體授權條款

2.3 Distribution of Executable Versions. In addition, if You Externally Deploy Covered Code (Original Code and/or Modifications) in object code, executable form only, You must include a prominent notice, in the code itself as well as in related documentation, stating that Source Code of the Covered Code is available under the terms of this License with information on how and where to obtain such Source Code.

2.4 Third Party Rights. You expressly acknowledge and agree that although Apple and each Contributor grants the licenses to their respective portions of the Covered Code set forth herein, no assurances are provided by Apple or any Contributor that the Covered Code does not infringe the patent or other intellectual property rights of any other entity. Apple and each Contributor disclaim any liability to You for claims brought by any other entity based on infringement of intellectual property rights or otherwise. As a condition to exercising the rights and licenses granted hereunder, You hereby assume sole responsibility to secure any other intellectual property rights needed, if any. For example, if a third party patent license is required to allow You to distribute the Covered Code, it is Your responsibility to acquire that license before distributing the Covered Code.

3. Your Grants. In consideration of, and as a condition to, the licenses granted to You under this License, You hereby grant to any person or entity receiving or distributing Covered Code under this License a non-exclusive, royalty-free, perpetual, irrevocable license, under Your Applicable Patent Rights and other intellectual property rights (other than patent) owned or controlled by You, to use, reproduce, display, perform, modify, sublicense, distribute and Externally Deploy Your Modifications of the same scope and extent as Apple's licenses under Sections 2.1 and 2.2 above.

4. Larger Works. You may create a Larger Work by combining Covered Code with other code not governed by the terms of this License and distribute the Larger Work as a single product. In each such instance, You must make sure the requirements of this License are fulfilled for the Covered Code or any portion thereof.

5. Limitations on Patent License. Except as expressly stated in Section 2, no other patent rights, express or implied, are granted by Apple herein. Modifications and/or Larger Works may require additional patent licenses from Apple which Apple may grant in its sole discretion.

6. Additional Terms. You may choose to offer, and to charge a fee for, warranty, support, indemnity or liability obligations and/or other rights consistent with the scope of the license granted herein ("Additional Terms") to one or more recipients of Covered Code. However, You may do so only on Your own behalf and as Your sole responsibility, and not on behalf of Apple or any Contributor. You must obtain the recipient's agreement that any such Additional Terms are offered by You alone, and You hereby agree to indemnify, defend and hold Apple and every Contributor harmless for any liability incurred by or claims asserted against Apple or such Contributor by reason of any such Additional Terms.

7. Versions of the License. Apple may publish revised and/or new versions of this License from time to time. Each version will be given a distinguishing version number. Once Original Code has been published under a particular version of this License, You may continue to use it under the terms of that version. You may also choose to use such Original Code under the terms of any subsequent version of this License published by Apple. No one other than Apple has the right to modify the terms applicable to Covered Code created under this License.

軟體授權條款

8. NO WARRANTY OR SUPPORT. The Covered Code may contain in whole or in part pre-release, untested, or not fully tested works. The Covered Code may contain errors that could cause failures or loss of data, and may be incomplete or contain inaccuracies. You expressly acknowledge and agree that use of the Covered Code, or any portion thereof, is at Your sole and entire risk. THE COVERED CODE IS PROVIDED "AS IS" AND WITHOUT WARRANTY, UPGRADES OR SUPPORT OF ANY KIND AND APPLE AND APPLE'S LICENSOR(S) (COLLECTIVELY REFERRED TO AS "APPLE" FOR THE PURPOSES OF SECTIONS 8 AND 9) AND ALL CONTRIBUTORS EXPRESSLY DISCLAIM ALL WARRANTIES AND/OR CONDITIONS, EXPRESS OR IMPLIED, INCLUDING, BUT NOT LIMITED TO, THE IMPLIED WARRANTIES AND/OR CONDITIONS OF MERCHANTABILITY, OF SATISFACTORY QUALITY, OF FITNESS FOR A PARTICULAR PURPOSE, OF ACCURACY, OF QUIET ENJOYMENT, AND NONINFRINGEMENT OF THIRD PARTY RIGHTS. APPLE AND EACH CONTRIBUTOR DOES NOT WARRANT AGAINST INTERFERENCE WITH YOUR ENJOYMENT OF THE COVERED CODE, THAT THE FUNCTIONS CONTAINED IN THE COVERED CODE WILL MEET YOUR REQUIREMENTS, THAT THE OPERATION OF THE COVERED CODE WILL BE UNINTERRUPTED OR ERROR-FREE, OR THAT DEFECTS IN THE COVERED CODE WILL BE CORRECTED. NO ORAL OR WRITTEN INFORMATION OR ADVICE GIVEN BY APPLE, AN APPLE AUTHORIZED REPRESENTATIVE OR ANY CONTRIBUTOR SHALL CREATE A WARRANTY. You acknowledge that the Covered Code is not intended for use in the operation of nuclear facilities, aircraft navigation, communication systems, or air traffic control machines in which case the failure of the Covered Code could lead to death, personal injury, or severe physical or environmental damage.

9. LIMITATION OF LIABILITY. TO THE EXTENT NOT PROHIBITED BY LAW, IN NO EVENT SHALL APPLE OR ANY CONTRIBUTOR BE LIABLE FOR ANY INCIDENTAL, SPECIAL, INDIRECT OR CONSEQUENTIAL DAMAGES ARISING OUT OF OR RELATING TO THIS LICENSE OR YOUR USE OR INABILITY TO USE THE COVERED CODE, OR ANY PORTION THEREOF, WHETHER UNDER A THEORY OF CONTRACT, WARRANTY, TORT (INCLUDING NEGLIGENCE), PRODUCTS LIABILITY OR OTHERWISE, EVEN IF APPLE OR SUCH CONTRIBUTOR HAS BEEN ADVISED OF THE POSSIBILITY OF SUCH DAMAGES AND NOTWITHSTANDING THE FAILURE OF ESSENTIAL PURPOSE OF ANY REMEDY. SOME JURISDICTIONS DO NOT ALLOW THE LIMITATION OF LIABILITY OF INCIDENTAL OR CONSEQUENTIAL DAMAGES, SO THIS LIMITATION MAY NOT APPLY TO YOU. In no event shall Apple's total liability to You for all damages (other than as may be required by applicable law) under this License exceed the amount of fifty dollars (\$50.00).

10. Trademarks. This License does not grant any rights to use the trademarks or trade names "Apple", "Apple Computer", "Mac", "Mac OS", "QuickTime", "QuickTime Streaming Server" or any other trademarks, service marks, logos or trade names belonging to Apple (collectively "Apple Marks") or to any trademark, service mark, logo or trade name belonging to any Contributor. You agree not to use any Apple Marks in or as part of the name of products derived from the Original Code or to endorse or promote products derived from the Original Code other than as expressly permitted by and in strict compliance at all times with Apple's third party trademark usage guidelines which are posted at <http://www.apple.com/legal/guidelinesfor3rdparties.html>.

11. Ownership. Subject to the licenses granted under this License, each Contributor retains all rights, title and interest in and to any Modifications made by such Contributor. Apple retains all rights, title and interest in and to the Original Code and any Modifications made by or on behalf of Apple ("Apple Modifications"), and such Apple Modifications will not be automatically subject to this License. Apple may, at its sole discretion, choose to license such Apple Modifications under this License, or on different terms from those contained in this License or may choose not to license them at all.

12. Termination.

12.1 Termination. This License and the rights granted hereunder will terminate:

(a) automatically without notice from Apple if You fail to comply with any term(s) of this License and fail to cure such breach within 30 days of becoming aware of such breach;

(b) immediately in the event of the circumstances described in Section 13.5(b); or

(c) automatically without notice from Apple if You, at any time during the term of this License, commence an action for patent infringement against Apple; provided that Apple did not first commence an action for patent infringement against You in that instance.

軟體授權條款

12.2 Effect of Termination. Upon termination, You agree to immediately stop any further use, reproduction, modification, sublicensing and distribution of the Covered Code. All sublicenses to the Covered Code which have been properly granted prior to termination shall survive any termination of this License. Provisions which, by their nature, should remain in effect beyond the termination of this License shall survive, including but not limited to Sections 3, 5, 8, 9, 10, 11, 12.2 and 13. No party will be liable to any other for compensation, indemnity or damages of any sort solely as a result of terminating this License in accordance with its terms, and termination of this License will be without prejudice to any other right or remedy of any party.

13. Miscellaneous.

13.1 Government End Users. The Covered Code is a "commercial item" as defined in FAR 2.101. Government software and technical data rights in the Covered Code include only those rights customarily provided to the public as defined in this License. This customary commercial license in technical data and software is provided in accordance with FAR 12.211 (Technical Data) and 12.212 (Computer Software) and, for Department of Defense purchases, DFAR 252.227-7015 (Technical Data -- Commercial Items) and 227.7202-3 (Rights in Commercial Computer Software or Computer Software Documentation). Accordingly, all U.S. Government End Users acquire Covered Code with only those rights set forth herein.

13.2 Relationship of Parties. This License will not be construed as creating an agency, partnership, joint venture or any other form of legal association between or among You, Apple or any Contributor, and You will not represent to the contrary, whether expressly, by implication, appearance or otherwise.

13.3 Independent Development. Nothing in this License will impair Apple's right to acquire, license, develop, have others develop for it, market and/or distribute technology or products that perform the same or similar functions as, or otherwise compete with, Modifications, Larger Works, technology or products that You may develop, produce, market or distribute.

13.4 Waiver; Construction. Failure by Apple or any Contributor to enforce any provision of this License will not be deemed a waiver of future enforcement of that or any other provision. Any law or regulation which provides that the language of a contract shall be construed against the drafter will not apply to this License.

13.5 Severability. (a) If for any reason a court of competent jurisdiction finds any provision of this License, or portion thereof, to be unenforceable, that provision of the License will be enforced to the maximum extent permissible so as to effect the economic benefits and intent of the parties, and the remainder of this License will continue in full force and effect. (b) Notwithstanding the foregoing, if applicable law prohibits or restricts You from fully and/or specifically complying with Sections 2 and/or 3 or prevents the enforceability of either of those Sections, this License will immediately terminate and You must immediately discontinue any use of the Covered Code and destroy all copies of it that are in your possession or control.

13.6 Dispute Resolution. Any litigation or other dispute resolution between You and Apple relating to this License shall take place in the Northern District of California, and You and Apple hereby consent to the personal jurisdiction of, and venue in, the state and federal courts within that District with respect to this License. The application of the United Nations Convention on Contracts for the International Sale of Goods is expressly excluded.

13.7 Entire Agreement; Governing Law. This License constitutes the entire agreement between the parties with respect to the subject matter hereof. This License shall be governed by the laws of the United States and the State of California, except that body of California law concerning conflicts of law.

Where You are located in the province of Quebec, Canada, the following clause applies: The parties hereby confirm that they have requested that this License and all related documents be drafted in English. Les parties ont exigé que le présent contrat et tous les documents connexes soient rédigés en anglais.

EXHIBIT A.

"Portions Copyright (c) 1999-2003 Apple Computer, Inc. All Rights Reserved.

軟體授權條款

This file contains Original Code and/or Modifications of Original Code as defined in and that are subject to the Apple Public Source License Version 2.0 (the 'License'). You may not use this file except in compliance with the License. Please obtain a copy of the License at <http://www.opensource.apple.com/apsl/> and read it before using this file.

The Original Code and all software distributed under the License are distributed on an 'AS IS' basis, WITHOUT WARRANTY OF ANY KIND, EITHER EXPRESS OR IMPLIED, AND APPLE HEREBY DISCLAIMS ALL SUCH WARRANTIES, INCLUDING WITHOUT LIMITATION, ANY WARRANTIES OF MERCHANTABILITY, FITNESS FOR A PARTICULAR PURPOSE, QUIET ENJOYMENT OR NON-INFRINGEMENT. Please see the License for the specific language governing rights and limitations under the License."

其他軟體授權

Infor-ZIP的著作權及使用權

This is version 2007-Mar-4 of the Info-ZIP license. The definitive version of this document should be available at <ftp://ftp.info-zip.org/pub/infozip/license.html> indefinitely and a copy at <http://www.info-zip.org/pub/infozip/license.html>.

Copyright © 1990-2007 Info-ZIP. All rights reserved.

For the purposes of this copyright and license, "Info-ZIP" is defined as the following set of individuals:

Mark Adler, John Bush, Karl Davis, Harald Denker, Jean-Michel Dubois, Jean-loup Gailly, Hunter Goatley, Ed Gordon, Ian Gorman, Chris Herborth, Dirk Haase, Greg Hartwig, Robert Heath, Jonathan Hudson, Paul Kienitz, David Kirschbaum, Johnny Lee, Onno van der Linden, Igor Mandrichenko, Steve P. Miller, Sergio Monesi, Keith Owens, George Petrov, Greg Roelofs, Kai Uwe Rommel, Steve Salisbury, Dave Smith, Steven M. Schweda, Christian Spieler, Cosmin Truta, Antoine Verheijen, Paul von Behren, Rich Wales, Mike White.

Permission is granted to anyone to use this software for any purpose, including commercial applications, and to alter it and redistribute it freely, subject to the above disclaimer and the following restrictions:

1. Redistributions of source code (in whole or in part) must retain the above copyright notice, definition, disclaimer, and this list of conditions.
2. Redistributions in binary form (compiled executables and libraries) must reproduce the above copyright notice, definition, disclaimer, and this list of conditions in documentation and/or other materials provided with the distribution. The sole exception to this condition is redistribution of a standard UnZipSFX binary (including SFXWiz) as part of a self-extracting archive; that is permitted without inclusion of this license, as long as the normal SFX banner has not been removed from the binary or disabled.
3. Altered versions--including, but not limited to, ports to new operating systems, existing ports with new graphical interfaces, versions with modified or added functionality, and dynamic, shared, or static library versions not from Info-ZIP--must be plainly marked as such and must not be misrepresented as being the original source or, if binaries, compiled from the original source. Such altered versions also must not be misrepresented as being Info-ZIP releases--including, but not limited to, labeling of the altered versions with the names "Info-ZIP" (or any variation thereof, including, but not limited to, different capitalizations), "Pocket UnZip," "WiZ" or "MacZip" without the explicit permission of Info-ZIP. Such altered versions are further prohibited from misrepresentative use of the Zip-Bugs or Info-ZIP e-mail addresses or the Info-ZIP URL(s), such as to imply Info-ZIP will provide support for the altered versions.

軟體授權條款

4. Info-ZIP retains the right to use the names “Info-ZIP,” “Zip,” “UnZip,” “UnZipSFX,” “WiZ,” “Pocket UnZip,” “Pocket Zip,” and “MacZip” for its own source and binary releases.