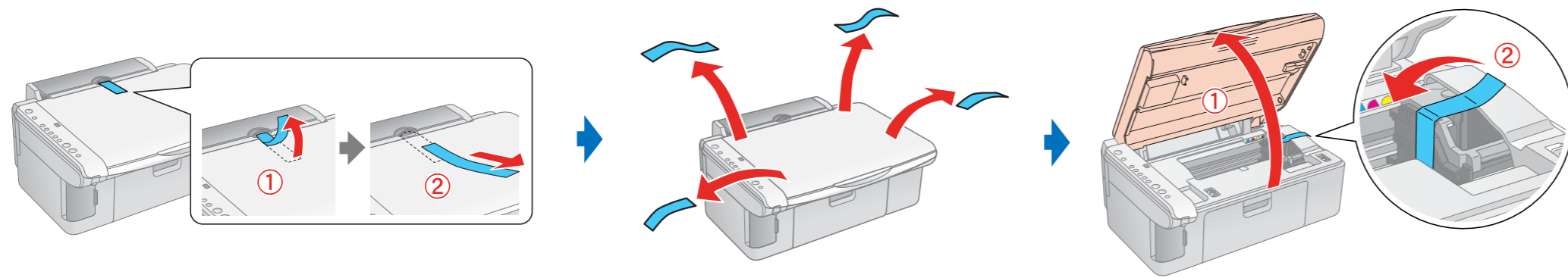


安裝說明

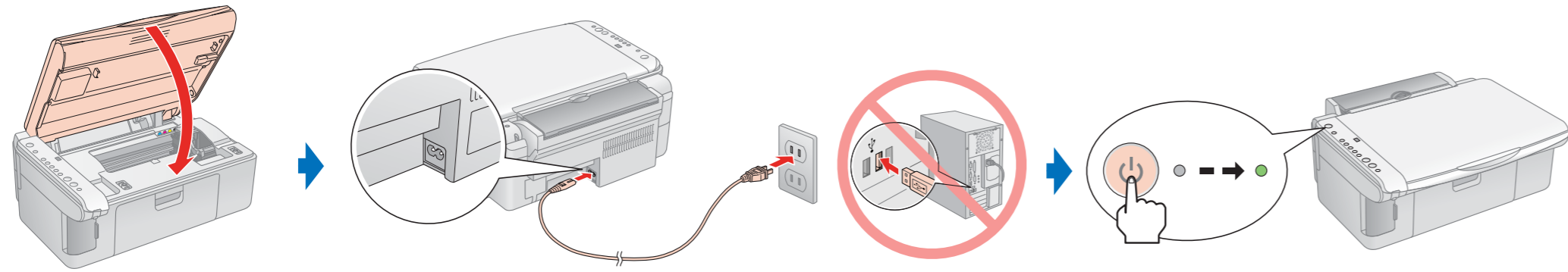
1. 清點配件



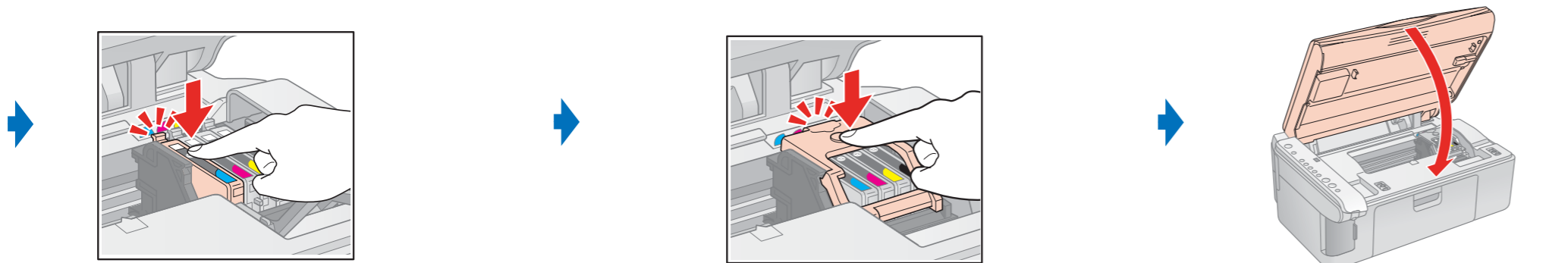
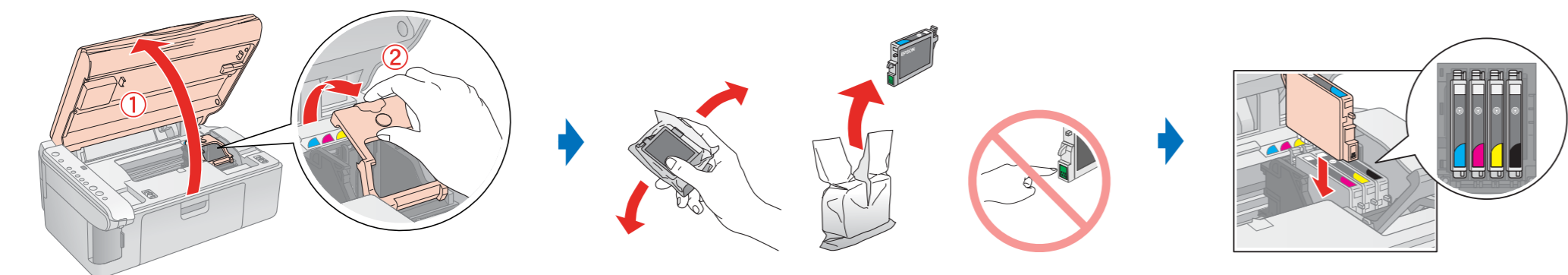
2. 移除保護裝置



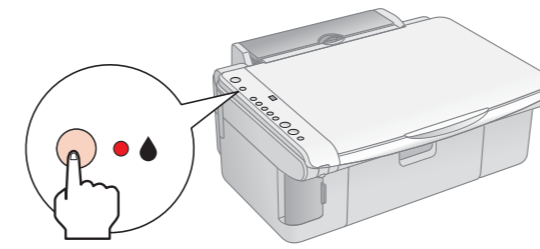
3. 開啟電源



4. 安裝墨水卡匣



5. 導墨



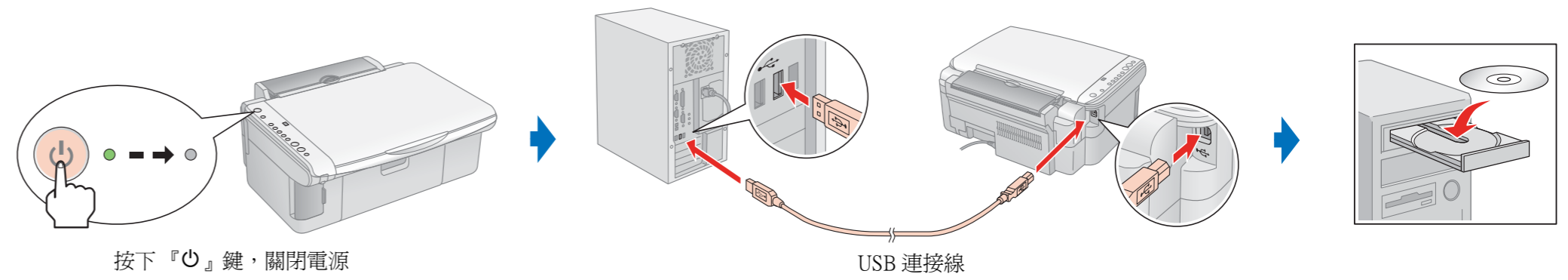
按下此鍵，開始導墨。
導墨過程，大約需要 2 分鐘的時間。

附註：
隨機附贈黑色墨水卡匣的
產品編號為 T0631。



注意：
在導墨期間，請不要拔掉電源線、關閉電源或將紙張放置在
自動進紙槽上。

6. 將魔珠相片複合機連接至電腦



按下『 \odot 』鍵，關閉電源

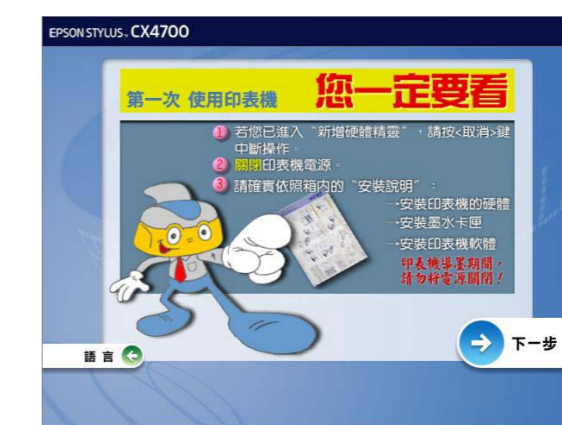
USB 連接線

7. 安裝軟體

Windows 使用者



按下『繁體中文(台灣)』鍵



按下『下一步』鍵



按下『開始』鍵



按下『安裝』鍵



按下『接受』鍵

請依照螢幕上的指示，完成軟體的安裝



Mac OS X 使用者



雙擊“Mac OS X”圖示



按下『繁體中文(台灣)』鍵



按下『安裝軟體』鍵



按下『開始』鍵



按下『安裝』鍵



按下『接受』鍵

附註：
若出現“認證”視窗時，請輸入管理者的“名稱”及“密碼或密語”，按下“好”鍵，再按下“繼續”鍵。

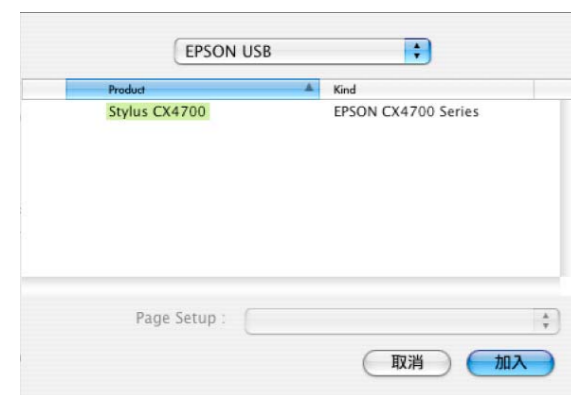
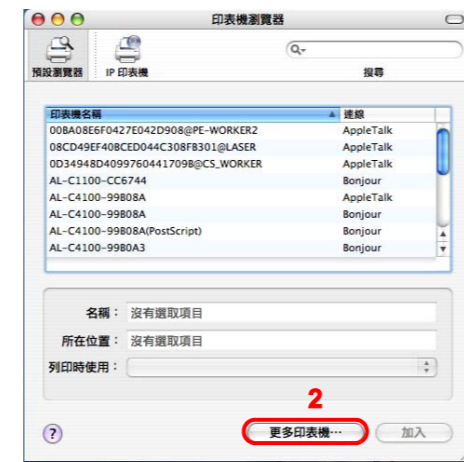


請依照螢幕上的指示操作，再按下『下一步』鍵



在“印表機列表”視窗中，點選『加入』圖示

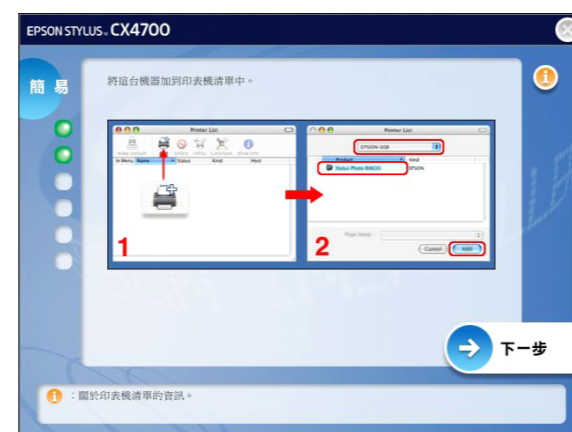
Mac OS 10.4 使用者的注意事項：
1. 出現“沒有可用的印表機”訊息視窗時，請按下『加入』鍵。
2. 在“印表機瀏覽器”視窗中，請按下『更多印表機』鍵。



從選單中選擇“EPSON USB”
點選“Stylus CX4700”
或點選“Stylus CX4100”
點選“加入”



關閉“印表機列表”

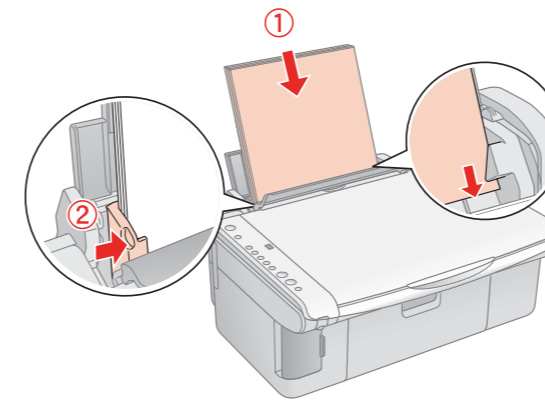
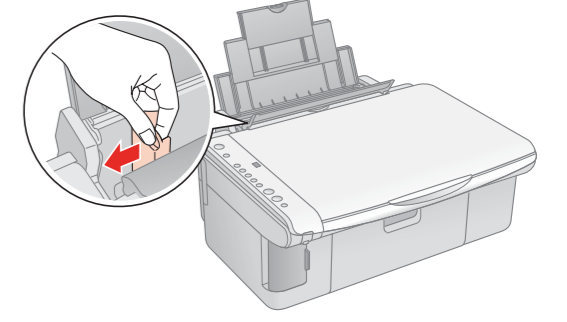
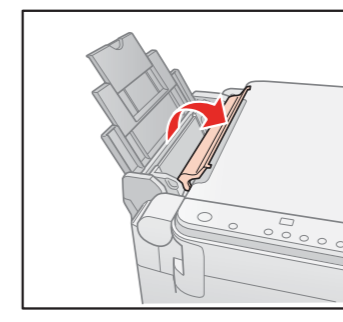
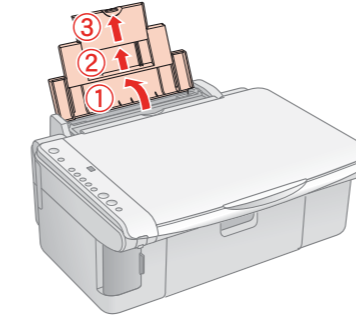


雙擊『下一步』鍵，再依照螢幕上的指示，完成軟體的安裝

最後，請按下『立刻重新啟動』鍵，重新啟動電腦。

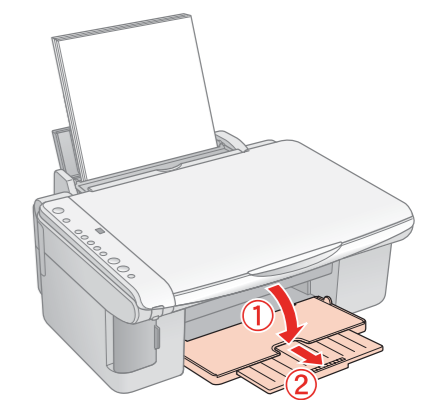
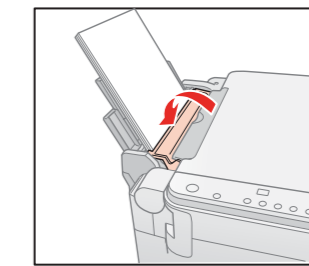
附註：
在安裝說明中，是以CX4700為例。

複印資料 放置紙張

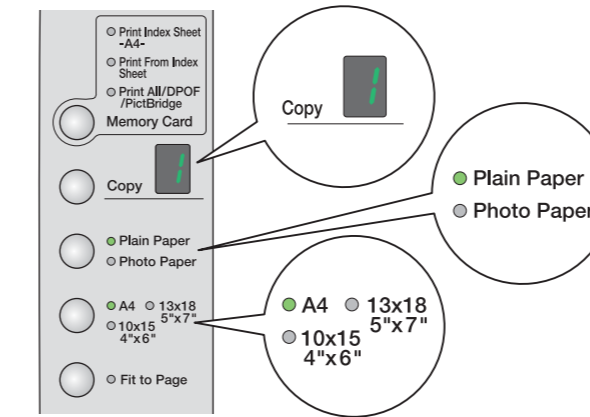
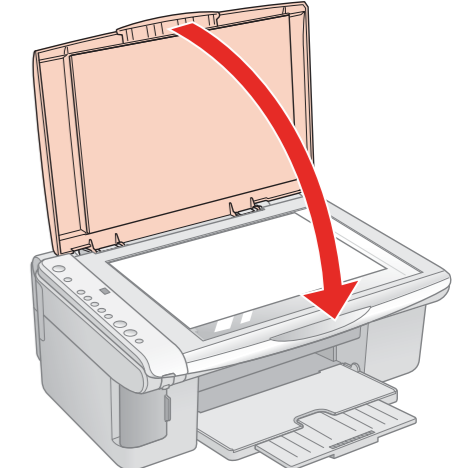
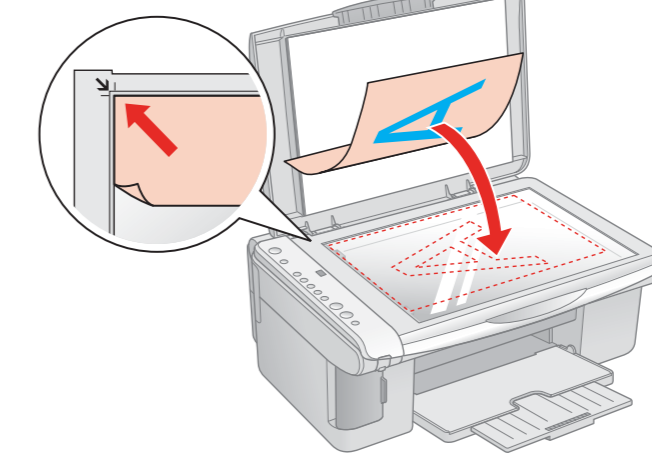
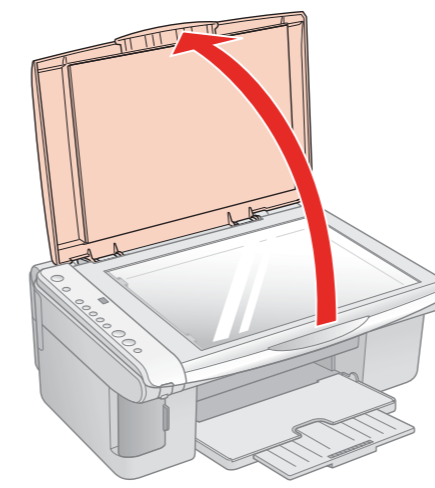


正確

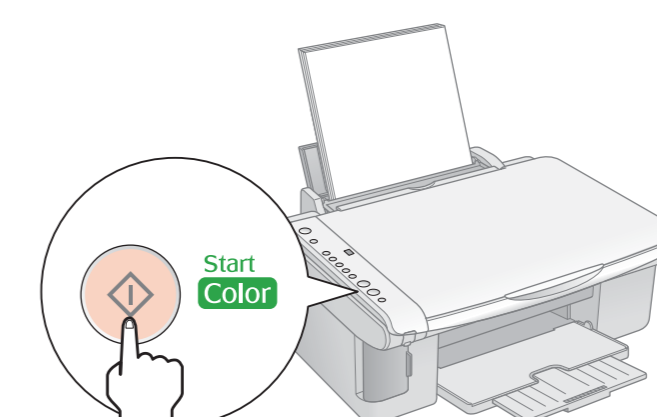
不正確



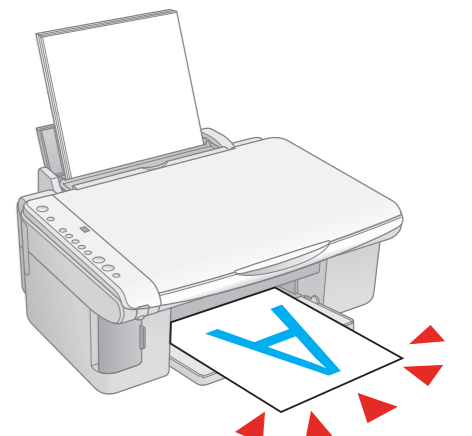
複印



選擇複印的設定值



按下此鍵，彩色複印文件



在安裝說明中，所有的圖示是以CX4700 Series為例。