

安裝說明

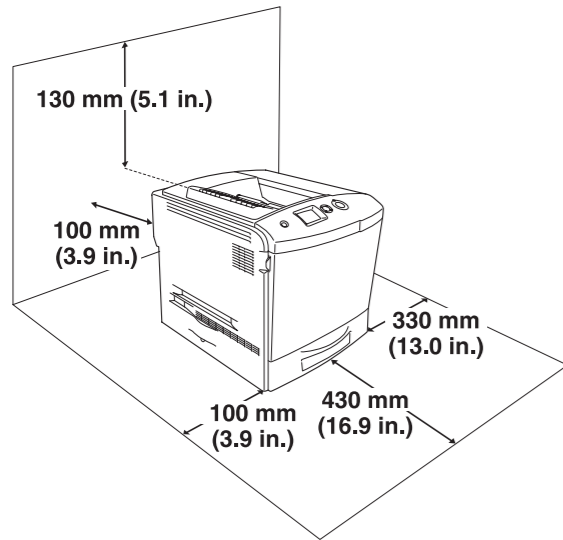
彩色雷射 EPSON AcuLaser™ C2600
黑色雷射 EPSON AcuLaser™ 2600

附註 包含重要資訊和使用印表機的秘訣。
注意 請務必遵守，否則可能損壞印表機。



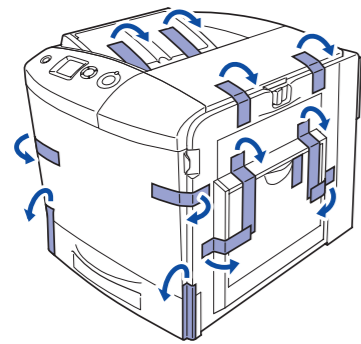
1 尋找放置印表機的位置

建議您依照下圖的指示，在印表機周圍保留足夠的空間。

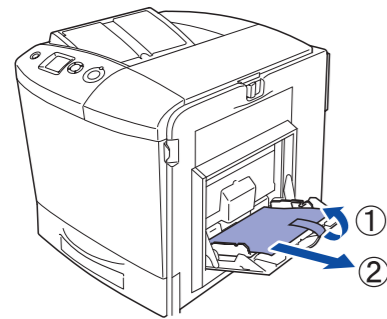


2 移除保護裝置

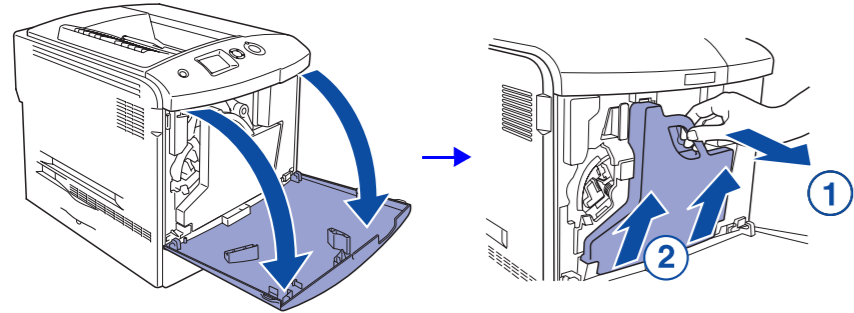
1. 撕除下圖所有的保護膠帶。



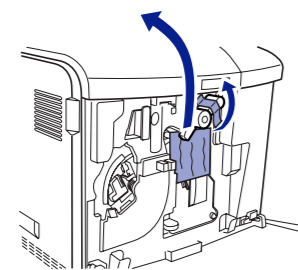
2. 打開萬用進紙匣，移除保護紙膜。



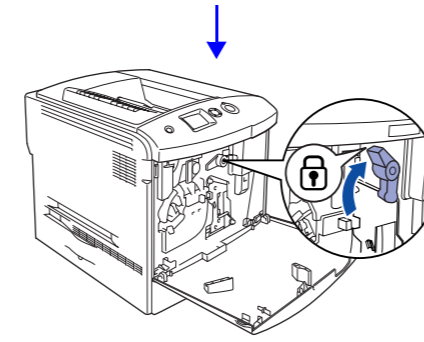
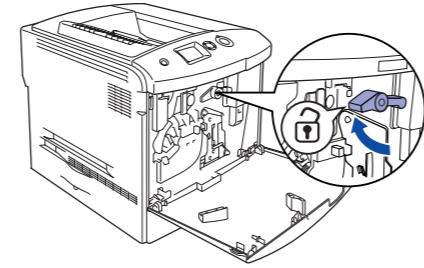
3. 打開護蓋 D，取下碳粉收集器。



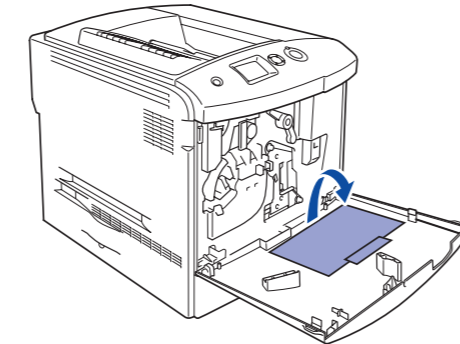
4. 移除感光滾筒和碳粉收集器之間的保護裝置，及感光滾筒固定桿的保護裝置。



5. 請將感光滾筒固定桿，扳動至鎖定位置。

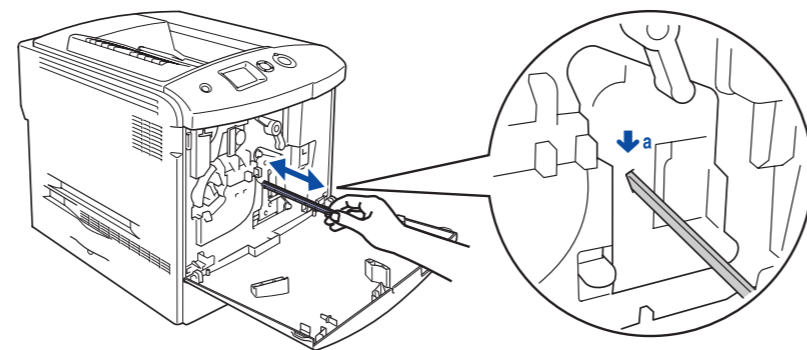


6. 請依下圖所示，移除保護紙膜。

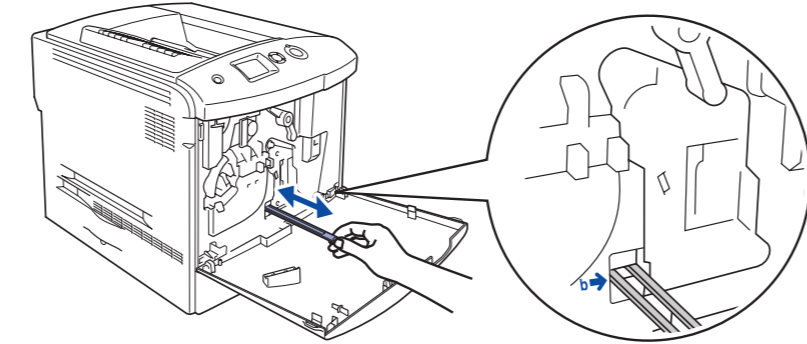


3 清潔

7. 依下圖所示，握住灰色感光滾筒清潔棒的拉柄 [a]，慢慢地拉出再推入印表機，並重複數次，以清潔感光滾筒的高壓線。

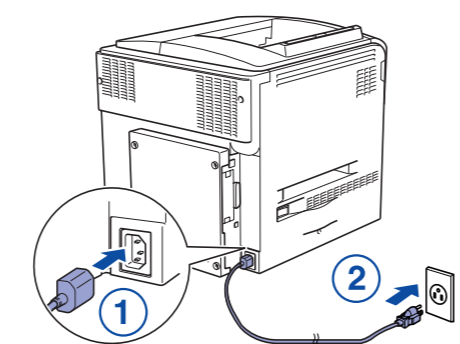


8. 依下圖所示，握住灰色雷射單元清潔棒的拉柄 [b]，慢慢地拉出再推入印表機，並重複數次，以清潔雷射單元的透明玻璃。



9. 重新裝上碳粉收集器，並關上護蓋 D。

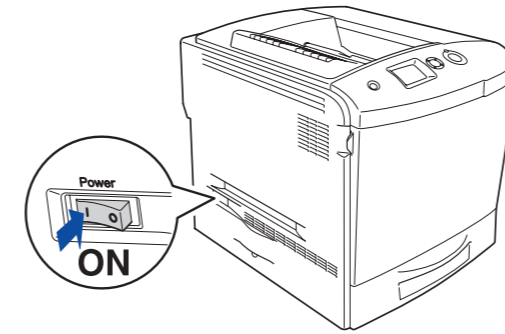
4 插上電源線



5 安裝碳粉匣

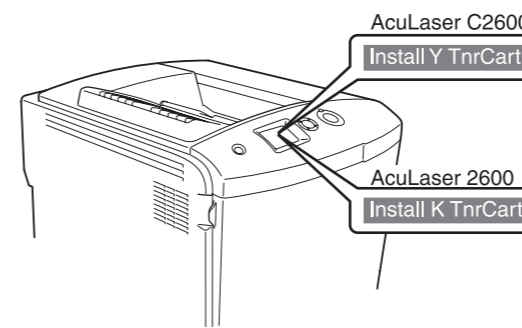
關於耗材的規格和使用的注意事項，請參考「進階使用說明」。

1. 請開啓印表機的電源。

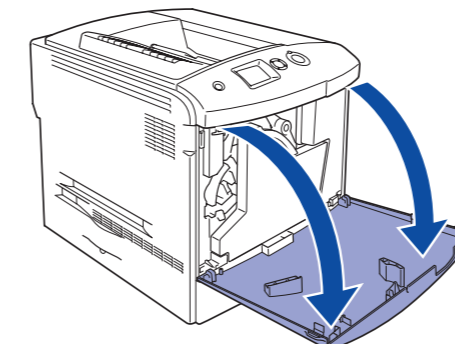


注意：
黑白雷射 AcuLaser 2600 使用者，請依照液晶面板指示，安裝黑色碳粉匣 (K=黑色)。
彩色雷射 AcuLaser C2600 使用者，請依照液晶面板指示，安裝四色碳粉匣 (Y=黃色、M=洋紅色、C=青色、K=黑色)。

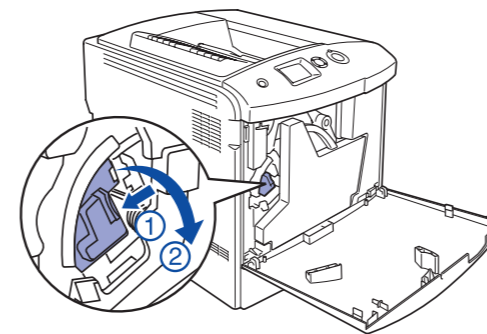
2. 液晶螢幕將會指示，需要安裝的碳粉匣顏色。



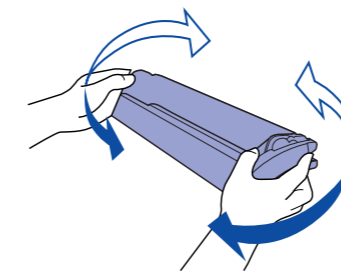
3. 打開護蓋 D。



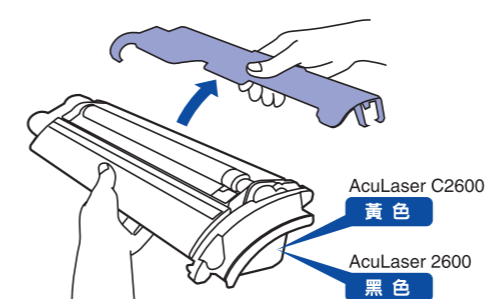
4. 壓住碳粉匣固定護蓋的藍色按鈕，然後打開碳粉匣固定護蓋。



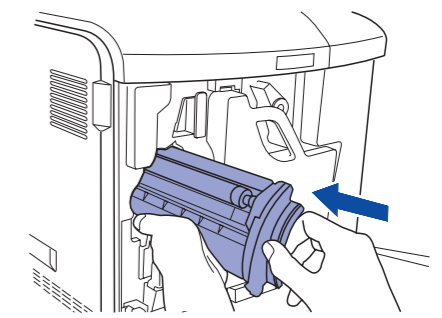
5. 請依圖示，輕輕地搖晃幾下碳粉匣。



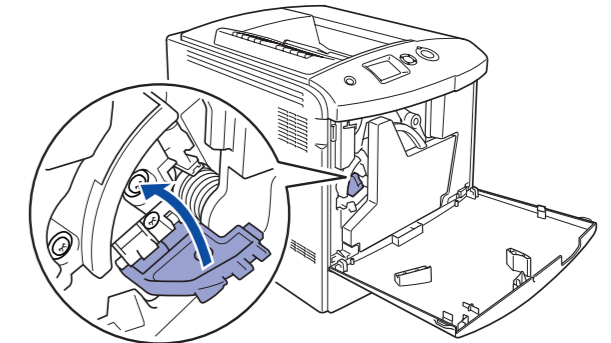
6. 移除碳粉匣的塑膠保護蓋。



7. 將碳粉匣插入印表機。

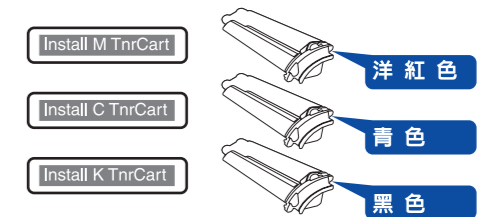


8. 關上碳粉匣固定護蓋。



9. 黑白雷射 AcuLaser 2600 使用者，請關上護蓋 D。
彩色雷射 AcuLaser C2600 使用者，請進行下一個步驟，安裝其他顏色的碳粉匣。

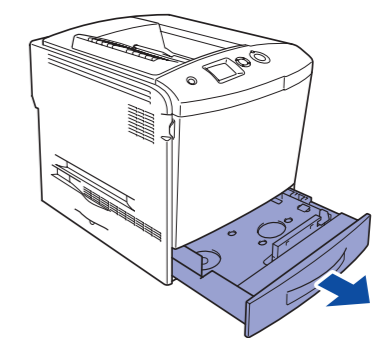
10. 請重覆 1 至 8 的步驟，安裝其他顏色的碳粉匣



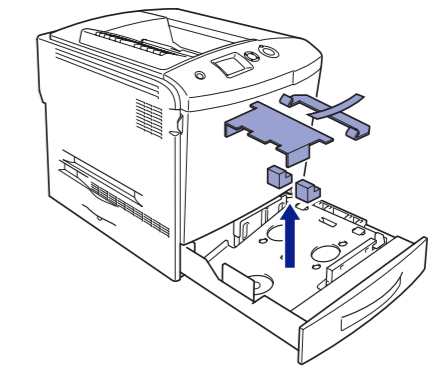
11. 請關上護蓋 D。

6 放入紙張

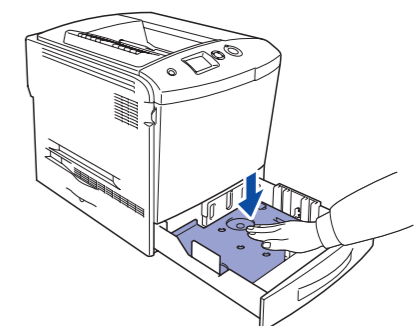
1. 請拉出標準下方進紙匣。



2. 移除紙匣內的保護裝置。

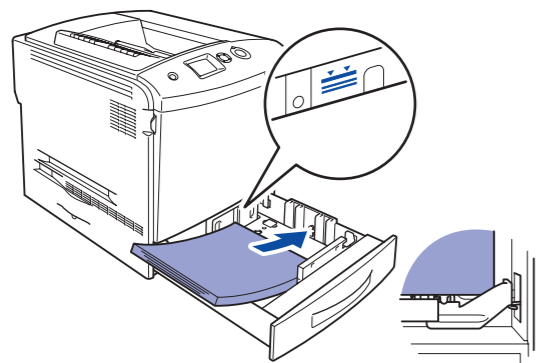


3. 將紙匣內的金屬托盤往下壓。



請翻面

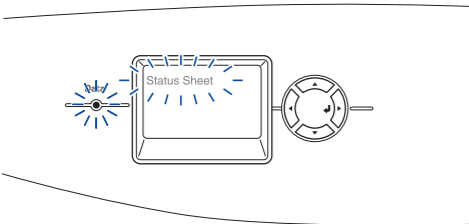
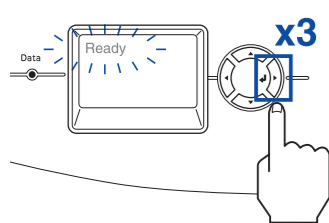
- 將一疊紙張，以列印面朝上的方式放入紙匣。



- 將紙匣推回印表機內。

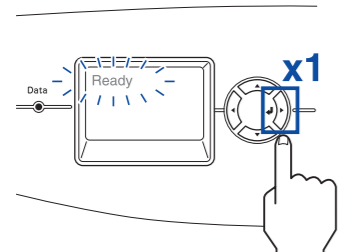
7 測試印表機

請確認液晶面板所顯示的訊息為“Ready”。按三下『Enter』鍵。印表機即開始列印狀態表。

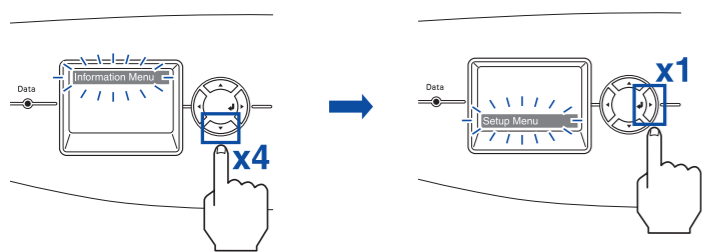


8 選擇液晶面板的顯示語言

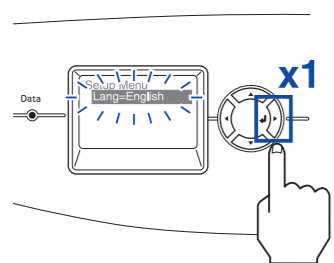
- 當液晶面板出現“Ready”訊息時，請按一下『Enter』鍵，進入控制面板選單。



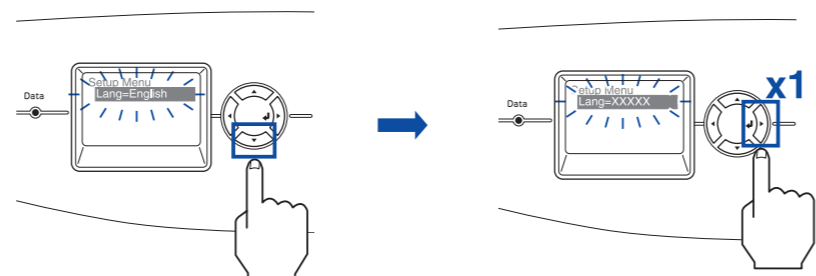
- 按四下『▼向下』鍵選取“Setup Menu”，然後按一下『Enter』鍵進入。



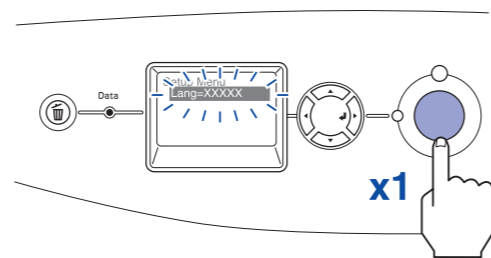
- 確定選取“Lang=English”項目，然後按一下『Enter』鍵。



- 使用『▼向下』鍵選取“繁體中文”設定值，然後按一下『Enter』鍵確定。

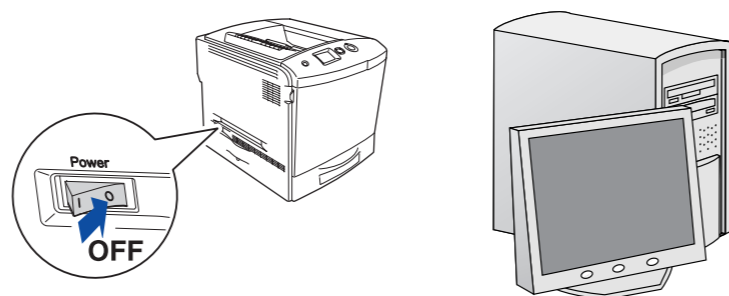


- 按一下『○開始/停止』鍵，離開控制面板選單。



9 將印表機連接至電腦

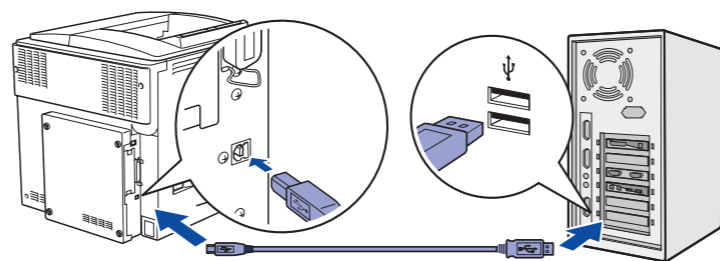
請關閉印表機和電腦的電源。



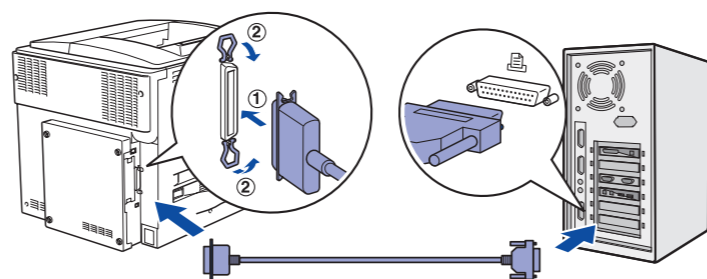
USB 或並行界面

將 USB 或並行界面連接線連接至印表機，然後將連接線的另一端連接至電腦的 USB 或並行界面連接埠。

USB

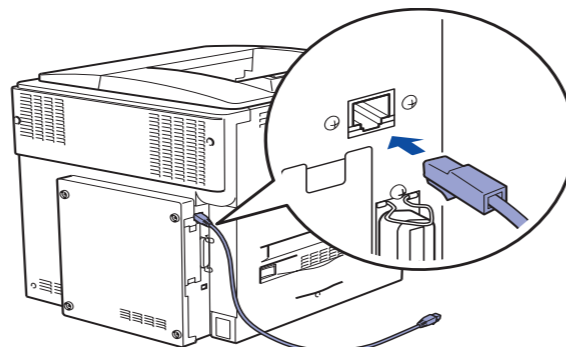


IEEE1284



網路界面

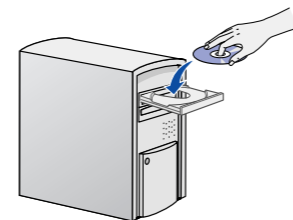
將網路界面連接線連接至印表機，然後將連接線的另一端連接至網路集線器。



10 安裝印表機軟體

Windows 使用者

- 將印表機百寶箱光碟片放入光碟機中。



- 按下『繼續』。

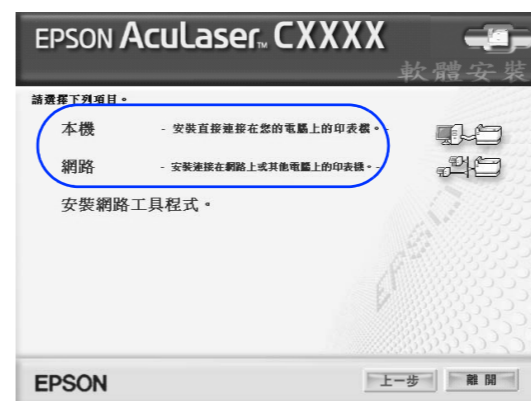
繼續安裝之前，請關閉所有應用程式。

繼續 離開

- 請選擇您的印表機型號。



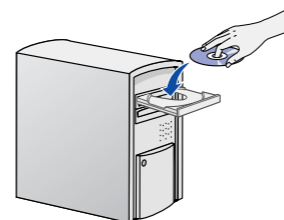
- 在出現的對話框中，請點選“本機”或“網路”。



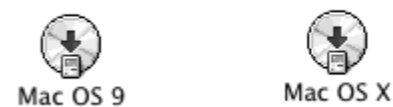
- 接著，請依照螢幕上的指示完成安裝。

Macintosh 使用者

- 請關閉印表機的電源。
- 將印表機百寶箱光碟片放入光碟機中。



- Mac OS 9 使用者，請雙擊“EPSON”圖示，然後雙擊“Mac OS 9”圖示。Mac OS X 使用者，請雙擊“EPSON”圖示，然後雙擊“Mac OS X”圖示。



- 按下『Continue / 繼續』。

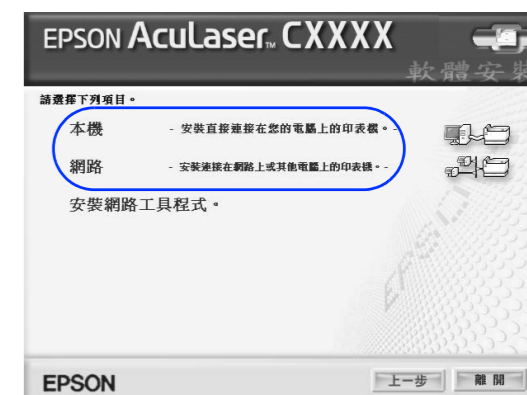
請在繼續安裝之前，關閉所有的掃毒軟體。

繼續 離開

- 請選擇您的印表機型號。



- 在出現的對話框中，請點選“本機”或“網路”。



- 接著，請依照螢幕上的指示完成安裝。

No part of this publication may be reproduced, stored in a retrieval system, or transmitted in any form or by any means, mechanical, photocopying, recording, or otherwise, without the prior written permission of Seiko Epson Corporation. No patent liability is assumed with respect to the use of the information contained herein. Neither is any liability assumed for damages resulting from the use of the information contained herein.

Neither Seiko Epson Corporation nor its affiliates shall be liable to the purchaser of this product or third parties for damages, losses, costs, or expenses incurred by purchaser or third parties as a result of: accident, misuse, or abuse of this product or unauthorized modifications, repairs, or alterations to this product, or (excluding the U.S.) failure to strictly comply with Seiko Epson Corporation's operating and maintenance instructions.

Seiko Epson Corporation and its affiliates shall not be liable against any damages or problems arising from the use of any options or any consumable products other than those designated as Original Epson Products or Epson Approved Products by Seiko Epson Corporation.

EPSON is a registered trademark and EPSON AcuLaser is a trademark of Seiko Epson Corporation. Microsoft and Windows are registered trademarks of Microsoft Corporation in the United States and/or other countries.

Apple and Macintosh are registered trademarks of Apple Computer, Inc.

Adobe and PostScript are trademarks of Adobe Systems Incorporated, which may be registered in certain jurisdictions.

General Notice: Other product names used herein are for identification purposes only and may be trademarks of their respective owners. Epson disclaims any and all rights in those marks.