

EPSON AcuLaser M4000 Series

進階使用說明

版權說明和註冊商標

No part of this publication may be reproduced, stored in a retrieval system, or transmitted in any form or by any means, mechanical, photocopying, recording, or otherwise, without the prior written permission of Seiko Epson Corporation. No patent liability is assumed with respect to the use of the information contained herein. Neither is any liability assumed for damages resulting from the use of the information contained herein.

Neither Seiko Epson Corporation nor its affiliates shall be liable to the purchaser of this product or third parties for damages, losses, costs, or expenses incurred by purchaser or third parties as a result of: accident, misuse, or abuse of this product or unauthorized modifications, repairs, or alterations to this product, or (excluding the U.S.) failure to strictly comply with Seiko Epson Corporation's operating and maintenance instructions.

Seiko Epson Corporation and its affiliates shall not be liable against any damages or problems arising from the use of any options or any consumable products other than those designated as Original Epson Products or Epson Approved Products by Seiko Epson Corporation.

Features Zoran Corporation Integrated Print System (IPS) for print language emulation.



NEST Office Kit Copyright © 1996, Novell, Inc. All rights reserved.

A part of the ICC Profile contained within this product was created by Gretag Macbeth ProfileMaker. Gretag Macbeth is the registered trademark of Gretag Macbeth Holding AG Logo. ProfileMaker is the trademark of LOGO GmbH.

IBM and PS/2 are registered trademarks of International Business Machines Corporation.

Microsoft®, Windows®, and Windows Vista® are registered trademarks of Microsoft Corporation.

EPSON and EPSON ESC/P are registered trademarks and EPSON AcuLaser and EPSON ESC/P 2 are trademarks of Seiko Epson Corporation.

Monotype is a trademark of Monotype Imaging, Inc. registered in the United States Patent and Trademark Office and may be registered in certain jurisdictions.

The UFST® (Universal Font Scaling Technology™) product is Monotype Imaging's scalable font rendering subsystem for printer devices.

MicroType® font compression technology from Monotype Imaging works with the UFST® font rendering subsystem to significantly reduce font file sizes.

Monotype Imaging's MicroType® font format is a MicroType-compressed font format.

CG Omega, CG Times, Garamond Antiqua, Garamond Halbfett, Garamond Kursiv, Garamond Halbfett Kursiv are trademarks of Monotype Imaging, Inc. and may be registered in certain jurisdictions.

Albertus, Arial, Coronet, Gill Sans and Times New Roman are trademarks of The Monotype Corporation registered in the United States Patent and Trademark Office and may be registered in certain jurisdictions.

ITC, Avant Garde, Bookman, Zapf Chancery and Zapf Dingbats are trademarks of International Typeface Corporation registered in the United States Patent and Trademark Office and may be registered in certain jurisdictions.

Clarendon, Helvetica, Palatino, Times and Univers are trademarks of Heidelberger Druckmaschinen AG, which may be registered in certain jurisdictions, exclusively licensed through Linotype Library GmbH, a wholly owned subsidiary of Heidelberger Druckmaschinen AG.

Wingdings is a registered trademark of Microsoft Corporation in the United States and other countries.

Marigold is trademark of Arthur Baker and may be registered in some jurisdictions.

Antique Olive is a trademark of Marcel Olive and may be registered in certain jurisdictions.

HP and HP LaserJet are registered trademarks of the Hewlett-Packard Company.

PCL is the registered trademark of Hewlett-Packard Company.

Adobe, the Adobe logo and PostScript3 are trademarks of Adobe Systems Incorporated, which may be registered in certain jurisdictions.

General Notice: Other product names used herein are for identification purposes only and may be trademarks of their respective owners. Epson disclaims any and all rights in those marks.

Copyright © 2008 Seiko Epson Corporation. All rights reserved.

作業系統版本

在這本手冊裡所用到的作業系統如下。

Windows 是指 Windows Vista、XP、Vista x64、XP x64、2000、Server 2003、和 Server 2003 x64。

- ❑ Windows Vista 是指 Windows Vista Ultimate Edition、Windows Vista Home Premium Edition、Windows Vista Home Basic Edition、Windows Vista Enterprise Edition 和 Windows Vista Business Edition。
- ❑ Windows Vista x64 是指 Windows Vista Ultimate x64 Edition、Windows Vista Home Premium x64 Edition、Windows Vista Home Basic x64 Edition、Windows Vista Enterprise x64 Edition 和 Windows Vista Business x64 Edition。
- ❑ Windows XP 是指 Windows XP Home Edition 和 Windows XP Professional。
- ❑ Windows XP x64 是指 Windows XP Professional x64 Edition。
- ❑ Windows 2000 是指 Windows 2000 Professional。
- ❑ Windows Server 2003 是指 Windows Server 2003 Standard Edition 和 Windows Server 2003 Enterprise Edition。
- ❑ Windows Server 2003 x64 是指 Windows Server 2003 x64 Standard Edition 和 Windows Server 2003 x64 Enterprise Edition。

目錄

版權說明和註冊商標

作業系統版本

安全性說明

安全性.....	12
警告、注意和附註.....	12
安全性注意事項.....	12
重要的安全性說明.....	14
安全性相關資訊.....	16
電源開 / 關的注意事項.....	17

第 1 章 了解這台印表機

何處可以找到所需的資料.....	18
印表機各部份名稱.....	19
前視圖.....	19
後視圖.....	20
印表機內部.....	21
控制面板.....	22
選購品和耗材.....	23
選購品.....	23
耗材.....	23

第 2 章 列印工作

將紙張放入印表機中.....	24
萬用進紙匣和標準下方進紙匣.....	24
選購進紙匣.....	26
選擇出紙槽.....	27
上方出紙槽.....	27
下方出紙槽.....	28
選擇及使用列印紙材.....	28
標籤.....	29
信封.....	29

厚紙	31
投影片	32
自訂紙張大小	32
取消列印工作	33
從印表機	33
從電腦	33
設定列印品質	34
使用自動設定	34
使用進階設定	34
自訂列印設定	35
省碳模式	36
設定進階版面配置	37
雙面列印 (透過雙面列印單元)	37
修改列印版面	38
縮放版面	38
列印浮水印	39
列印頁首和頁尾	41
使用套表列印	42
使用套表列印 (透過記憶體)	44
列印防複製文件	46
列印符合紙張大小的網頁	47
使用儲存列印工作功能	48
傳送列印資料	48

第 3 章 使用控制面板

使用控制面板選單	50
當更改控制面板設定時	50
如何開啓控制面板選單	50
如何將選單登錄為書籤	51
控制面板選單	52
資訊選單	52
系統資訊選單	54
紙匣選單	54
列印模擬選單	55
列印選單	56
設定選單	59
重置選單	63
快速列印選單	63
機密列印工作選單	64
並行界面選單	64
USB 界面選單	65

網路選單	66
AUX 選單	66
PCL 選單	67
PS3 Menu	69
ESCP2 選單	70
FX 選單	73
I239X 選單	75
密碼設定選單	77
書籤選單	78
狀態和錯誤訊息	78
列印和刪除儲存工作資料	89
使用快速列印選單	89
使用機密列印工作選單	90
列印狀態表	91
取消列印	92
使用『取消列印』鍵	92
使用重置選單	92

第 4 章 安裝選購品

選購進紙匣	93
注意事項	93
安裝選購進紙匣	94
移除選購進紙匣	96
雙面列印單元	96
安裝雙面列印單元	96
移除雙面列印單元	99
堆疊出紙器	100
安裝堆疊出紙器	100
移除堆疊出紙器	102
記憶體模組	104
安裝記憶體模組	104
移除記憶體模組	109
硬碟裝置	109
安裝硬碟裝置	109
移除硬碟裝置	116
格式化硬碟裝置	116
界面卡	116
安裝界面卡	116
移除界面卡	118

第 5 章 更換耗材

更換時的注意事項.....	119
更換訊息.....	119
碳粉匣.....	120
加熱器單元.....	124

第 6 章 清潔和搬運印表機

清潔印表機.....	130
清潔滾輪.....	131
搬運印表機.....	134
尋找放置印表機的位置.....	134
長距離.....	135
短距離.....	135

第 7 章 解決方法

清除夾紙.....	137
清除夾紙的注意事項.....	137
夾紙 A (護蓋 A).....	138
夾紙 A B (護蓋 A 或 B).....	141
夾紙 MP A、夾紙 C1 A、夾紙 C2 A、夾紙 C3 A (所有進紙匣和護蓋 A).....	147
夾紙 DM (雙面列印單元的護蓋).....	150
夾紙 STK.....	151
列印狀態表.....	153
操作的問題.....	153
就緒燈號沒有亮起.....	153
印表機不能列印 (就緒燈號熄滅).....	153
就緒燈號亮起，但沒有列印成品.....	153
選購品無法使用.....	154
碳粉匣的剩餘存量不能更新 (僅適用於 Windows 使用者).....	154
輸出問題.....	154
無法列印字型.....	154
列印結果有亂碼.....	154
列印位置不正確.....	155
無法正確列印圖形.....	155
從萬用進紙匣輸出空白的投影片.....	156
列印品質問題.....	156
背景黑黑或髒髒.....	156
列印結果中出現白點.....	156
列印品質或色調不均勻.....	157

半色調影像列印不均勻	157
碳粉污漬	157
列印影像中有區塊不見了	158
輸出空白頁	158
列印影像太淡或模糊	159
頁面的非列印面髒了	159
列印品質降低	159
記憶體問題	159
記憶體不足，無法處理目前的工作	159
記憶體不足，無法列印全部的份數	160
紙張使用的問題	161
進紙不正確	161
使用選購品的問題	161
液晶面板上出現 “AUX 界面卡錯誤” 訊息	161
當使用選購進紙匣時，發生夾紙	161
無法使用已安裝的選購品	162
校正 USB 的問題	162
USB 連接	162
Windows 作業系統	162
印表機軟體的安裝	162
網路連線的問題	163
無法安裝軟體或驅動程式	163
無法使用資源分享印表機	163
狀態和錯誤訊息	164
取消列印	164
在 PostScript 3 模式下的列印問題	165
印表機在 PostScript 模式下無法正確列印	165
印表機沒有列印	165
您要使用的印表機驅動程式或印表機沒有出現在 “印表機設定工具程式” (Mac OS 10.3.x 和 10.4.x) 或 “列印中心” (Mac OS 10.2.x)	165
列印結果上的字型和電腦螢幕上所看到的不同	166
無法安裝印表機字型	166
文字或影像的邊緣不夠平滑	166
印表機無法透過 USB 界面正常列印	166
印表機無法透過網路界面正常列印	167
發生不明的錯誤 (僅適用於 Macintosh)	167
在 PCL6/5 模式下的列印問題	167
印表機無法列印	167
印表機在 PCL 模式下無法正確列印	168
印表機無法啟動手動雙面列印 (僅適用於 PCL6)	168
列印結果上的字型和電腦螢幕上所看到的不同	169
文字或影像的邊緣不夠平滑	169

第 8 章 關於 Windows 的印表機軟體

使用印表機驅動程式.....	170
開啓印表機驅動程式.....	170
列印狀態表.....	171
進階設定.....	171
更改選購品設定.....	171
顯示耗材資訊.....	171
訂購耗材.....	171
使用 EPSON 印表機監控程式.....	172
安裝 EPSON 印表機監控程式.....	172
開啓 EPSON 印表機監控程式.....	173
詳細狀態.....	174
耗材資訊.....	175
列印工作資訊.....	176
訊息設定.....	178
線上訂購.....	179
移除印表機軟體.....	180

第 9 章 關於 PostScript 印表機驅動程式

系統需求.....	182
印表機硬體需求.....	182
電腦系統的需求.....	182
在 Windows 下使用 PostScript 印表機驅動程式.....	183
安裝適用並行界面的 PostScript 印表機驅動程式.....	183
安裝適用 USB 界面的 PostScript 印表機驅動程式.....	184
安裝適用網路界面的 PostScript 印表機驅動程式.....	185
開啓 PostScript 印表機驅動程式.....	186
在 Windows 2000 下使用 AppleTalk.....	186
在 Macintosh 下使用 PostScript 印表機驅動程式.....	186
安裝 PostScript 印表機驅動程式.....	186
選擇印表機.....	187
開啓 PostScript 印表機驅動程式.....	188

第 10 章 關於 PCL6/PCL5 印表機驅動程式

關於 PCL 模式.....	190
硬體需求.....	190
系統需求.....	190
使用 PCL6/PCL5 印表機驅動程式.....	191
安裝 PCL6 印表機驅動程式.....	191

開啓 PCL6 印表機驅動程式.....	192
----------------------	-----

附錄 A 技術規格

紙張.....	194
適用的紙張種類	194
不可使用的紙張	194
可列印範圍	195
印表機.....	196
基本規格	196
環境	197
機械規格	197
電力規格	198
標準和認證	198
界面.....	199
並行界面	199
USB 界面.....	199
乙太網路界面	199
選購品和耗材.....	200
選購進紙匣	200
雙面列印單元	201
堆疊出紙器	202
記憶體模組	202
硬碟裝置	202
碳粉匣	203
加熱器單元	203


附錄 B 技術支援服務


洽詢客戶服務中心.....	204
聯絡 Epson 之前	204

安全性說明

安全性

警告、注意和附註

 **警告**
請務必遵守，以避免身體受傷。

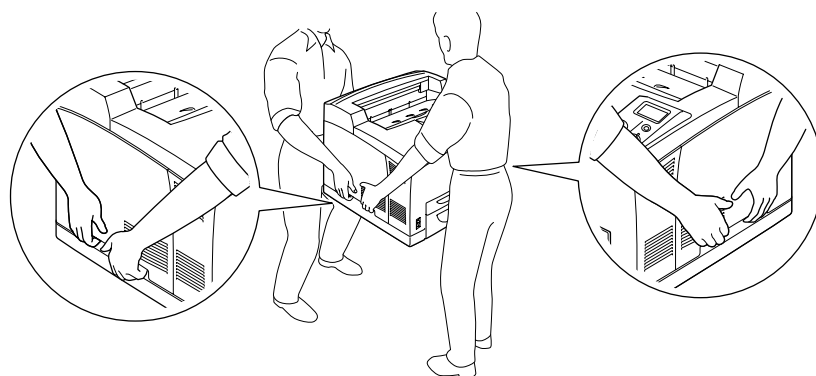
 **注意**
請務必遵守，以避免損壞機器設備。

附註
包含重要訊息內容，對於印表機的操作有很大的幫助。

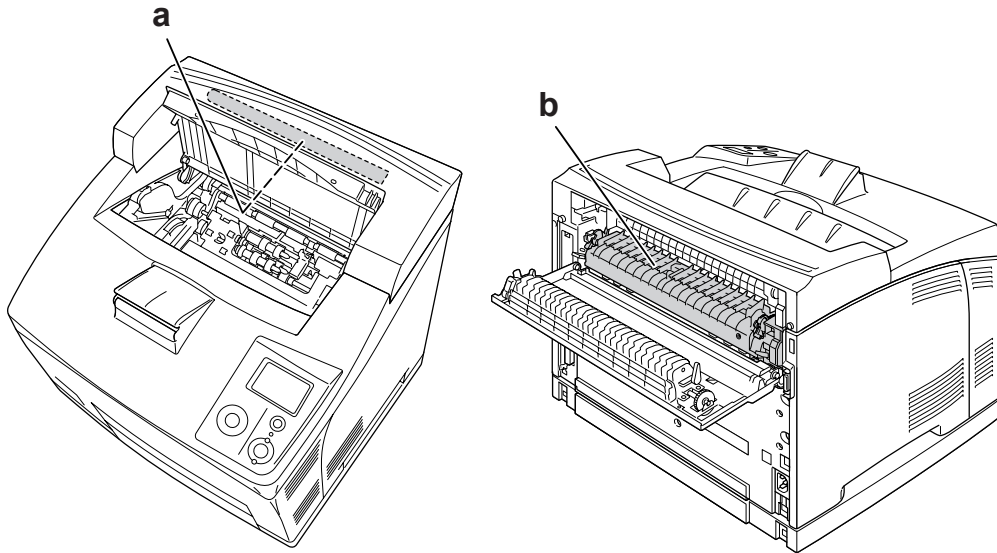
安全性注意事項

請確實遵守下列的注意事項，以確保安全並有效率地使用這台印表機：

- 這台印表機在安裝了耗材後的重量約 24 kg (52.9 lb)，所以一個人可能無法抬起或搬運這台印表機。請由兩個人依下圖的方式，握住正確的位置抬起印表機。



- ❑ 請小心，不要觸碰到標示著 “**CAUTION HOT SURFACE / 注意高溫**” 或 “**CAUTION HIGH TEMPERATURE / 注意，表面高溫避免觸碰**” 字樣的加熱器或周圍區域。如果印表機已經在使用中，加熱器及其周圍區域的溫度可能會非常高。若您一定得碰觸這些區域，請過 30 分鐘待溫度降低後才去觸碰。



a. **CAUTION HOT SURFACE / 注意高溫**

b. **CAUTION HIGH TEMPERATURE / 注意，表面高溫避免觸碰**

- ❑ 請勿將手伸入加熱器單元，因為有些零件的邊緣非常銳利，可能會造成受傷。
- ❑ 除非手冊有提及的部份，否則請勿觸碰印表機內部的零件。
- ❑ 請不要過於用力安裝印表機配件。雖然，這台印表機是非常堅固，但是太粗暴的動作還是會損壞印表機。
- ❑ 處理碳粉匣時，請務必將碳粉匣放置在乾淨、平坦的桌面上。
- ❑ 請勿試圖修改或拆除碳粉匣上的任何的零件，同時您也無法再重新填充碳粉匣後再使用。
- ❑ 請勿直接觸摸碳粉，且必須避免碳粉接觸到您的眼睛。
- ❑ 請不要將使用過的碳粉匣或轉印單元丟棄在火中，因為可能會引發爆炸而造成傷害。請依照當地廢棄物的相關規定處理。
- ❑ 若碳粉外漏時，請使用掃把和簸箕或沾有肥皂水的布清理。請勿使用吸塵器清理，因為細微的碳粉顆粒如果接觸到火星即會起火或發生爆炸。
- ❑ 將碳粉匣從極低溫的環境移到高溫的環境時，請等待一個小時後，再將之裝入印表機內。如此一來，便可以避免因為急速凝結壓縮而導致的損壞。

- ❑ 當移除碳粉匣時，請不要將它暴露在陽光或室內光線下超過 5 分鐘。因為碳粉匣含有一個感光鼓。因此將感光鼓暴露在光線下，將會損壞感光鼓，造成列印的頁面上出現不正常的黑色或白色區域，且會縮短碳粉匣的使用壽命。若您要將碳粉匣從印表機內取出一段長時間時，請使用一塊不透光的布覆蓋住碳粉匣。
- ❑ 請不要刮傷感光鼓的表面。當您從印表機內取出碳粉匣後，請將之放置在乾淨、平坦的桌面上。也請不要觸碰到感光鼓的表面，因為皮膚上的油脂，將會損壞感光鼓的表面，而且會影響到印表機的字印品質。
- ❑ 為了得到最佳的列印品質，請勿將感光滾筒存放在陽光直射、灰塵多、含有鹽分的空氣中、或是具有腐蝕性的瓦斯（像是阿摩尼亞氣體）的地方。同時也請避免將感光滾筒儲存在溫差極大或是濕度變化很大的環境中。
- ❑ 請將耗材放置在兒童拿不到的地方。
- ❑ 請勿讓夾紙遺留在印表機內部，這樣可能會導致印表機發生過熱的現象。
- ❑ 請避免與其他家電用品共用一個電源插座。

重要的安全性說明

使用印表機前，請確實閱讀下列的安全說明：

選擇放置印表機的位置和電源時

- ❑ 請將印表機放置在靠近電源插座的地方，以便插拔電源線。
- ❑ 請勿將印表機放置在不穩固的平台上。
- ❑ 請勿將印表機放置在電線會被踩到的地方。
- ❑ 在印表機前面、背面和上方的細縫和開口，是印表機的通風口。因此，請保持這些通風口的清潔和順暢。請不要將印表機放置在床鋪上、沙發或密閉式的空間內，因為這些地方可能會堵塞通風口。
- ❑ 這台印表機的界面連接埠是 Non-LPS（非限制電源）。
- ❑ 將所有設備連接至一般的接地電源插座。避免與其他如影印機或空調中央系統需要經常啟動開關的電器設備使用相同電路的插座。
- ❑ 請將印表機連接至符合這台印表機要求的電源插座上。在印表機的標籤上會標示印表機的電力需求。若您不確定當地的電力供應規格，請洽詢經銷商或當地的電力公司。
- ❑ 若無法將電源線插入電源插座內，請洽詢合格的電工技師。
- ❑ 請使用標籤上所指示的電力類型。若您不確定該使用何種電力類型，請洽詢經銷商或當地的電力公司。

- ❑ 當您使用連接線將產品連接至電腦或其他設備時，請確定連接線的連接方向是正確的。若將連接線插入錯誤的連接埠中，可能會損壞連接線兩端的設備。
- ❑ 使用延長電源線時，請注意所有使用這個延長電源線的產品的總安培數，不要超過延長電源線所規定的安培數。
- ❑ 當發生下列其中一個情況時，請立即拔除印表機的電源線，再聯絡合格的 EPSON 授權維修中心：
 - A. 電源線或插頭已經損壞或磨損時。
 - B. 有液體濺入印表機的內部時。
 - C. 印表機泡到水或淋到雨。
 - D. 通常您只能根據安裝手冊中所提及的方式調整相關的控制功能，因為不正確地調整其他的控制功能可能會損壞印表機，屆時工程師必須花費更多時間精力，才能使印表機還原至原先的正常狀態。
 - E. 印表機不慎掉落或機殼已經損壞。
 - F. 若機器的性能有明顯的改變時，請直接洽詢 EPSON 授權維修中心。

使用印表機時

- ❑ 這台印表機重量約 24 kg (52.9 lb)。請勿試圖單獨一人搬運印表機。請由兩個人搬運印表機。
- ❑ 請遵守在印表機上的所有標示警告和說明。
- ❑ 清潔印表機之前，請先拔下印表機電源線。
- ❑ 請使用微濕的布清潔印表機，請勿使用液體或是酒精類的清潔劑。
- ❑ 請勿在潮溼的環境下使用印表機。
- ❑ 請勿將任何物體壓入機殼上的細縫中，因為這樣可能會接觸到具危險性電壓的地方，而導致火災或是觸電。
- ❑ 請勿將任何的液體潑灑在印表機上。
- ❑ 除了手冊中所提到的操作步驟，請不要試圖自行維修這台印表機。
- ❑ 您只能根據安裝手冊中所提及的方式調整相關的控制功能。不正確地調整其他的控制功能可能會損壞印表機，並且屆時可能需要合格的專業工程師才能修復。

安全性相關資訊

電源線



注意：

- ❑ 請確認印表機的電源線符合當地的安全標準。
只能使用產品內附的電源線。若使用其他的電源線，可能導致火災或電擊。
此產品電源線僅供本產品使用。若使用在其他的電器產品上可能導致火災或電擊。
- ❑ 若插頭發生損壞，請更換電源線組或是洽詢合格的電工。若插頭內有保險絲，請務必使用正確的尺寸和額定功率的保險絲進行更換。

雷射安全認證標籤



警告：

若沒有依照本手冊中的操作步驟調整控制功能，或拆解本手冊不允許觸碰的印表機零件，則可能會造成輻射外漏的危險。
這台印表機符合 IEC60825 規格所定義的第一類安全性規範的雷射印表機。下圖的標籤將依進口國的要求貼在印表機的背後。



內部雷射的輻射量

最大的輻射能量：	10 mW at laser aperture
波長：	775 至 800 nm

這是 Class IIIb 雷射二極體組裝元件會產生不可見的雷射光束，印表機的印字頭單元是一個“不可維修項目的元件”，意即印字頭在任何環境下都不可以被拆開分解。

臭氧的安全性

臭氧的擴散性

在印表機運作的過程中會產生一種臭氧的氣體。而且印表機只有在列印資料時才會產生這種臭氧的氣體。

臭氧散佈的限制

在每八個小時的平均時間間隔內，建議臭氧的散佈壓縮量為 0.1ppm (parts per million)。
Epson 雷射印表機連續列印八個小時，只會產生低於 0.1 ppm 臭氧量。

降低臭氧過度散佈的危險性

要降低暴露在臭氧中的危險性，請注意下列事項：

- 避免在密閉的空間中使用多台雷射印表機
- 避免在極低濕度的環境下使用雷射印表機
- 避免在通風很差的環境下使用雷射印表機
- 避免長時間在上述的環境中連續列印資料

印表機位置

請將印表機放置在其氣體和熱能：

- 不會直接吹拂在臉上的地方
- 可直接排出建築物外的任何地方

電源開 / 關的注意事項

在下列情況下，請不要關閉印表機的電源：

- 開啓印表機的電源後，請等到液晶顯示幕上出現“就緒”訊息為止。
- 當“Ready”指示燈閃爍時。
- 當“Data”指示燈亮著或是閃爍時。
- 正在列印時。

第 1 章

了解這台印表機

何處可以找到所需的資料

安裝說明

提供有關組裝印表機配件及安裝印表機軟體的說明資料。

進階使用說明 (本手冊)

提供印表機功能、選購品、維護、解決問題的方法和技術規格等詳細資訊。

網路管理者使用說明

提供網路管理者有關印表機驅動程式和網路設定的資訊。在查閱這本手冊之前，您必須將本手冊先安裝至電腦的硬碟中。

* 在某些國家或地區的產品包裝中可能沒有內附網路工具光碟片。在這種情況下，您可以從百寶箱光碟片中安裝網路管理者使用說明。

快速索引

提供您如何清除印表機夾紙的解決方法。建議您列印出此份文件，並放在印表機的周邊。

字型使用說明

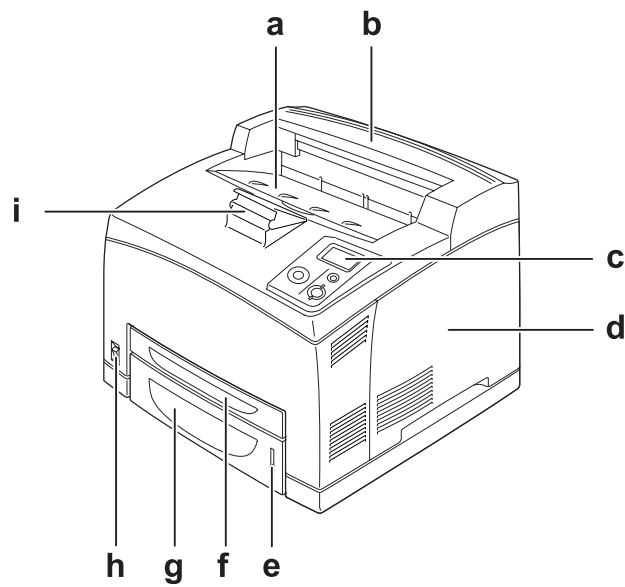
提供有關印表機使用字型的資訊。您可以從下列百寶箱光碟片的路徑中複製此手冊、或直接開啓。
Windows 使用者：/COMMON/MANUAL/TWN/FNTG

印表機軟體的線上輔助說明

按下『**說明**』鍵以獲得有關印表機軟體的詳細說明。當您安裝印表機軟體時，即會自動安裝線上輔助說明。

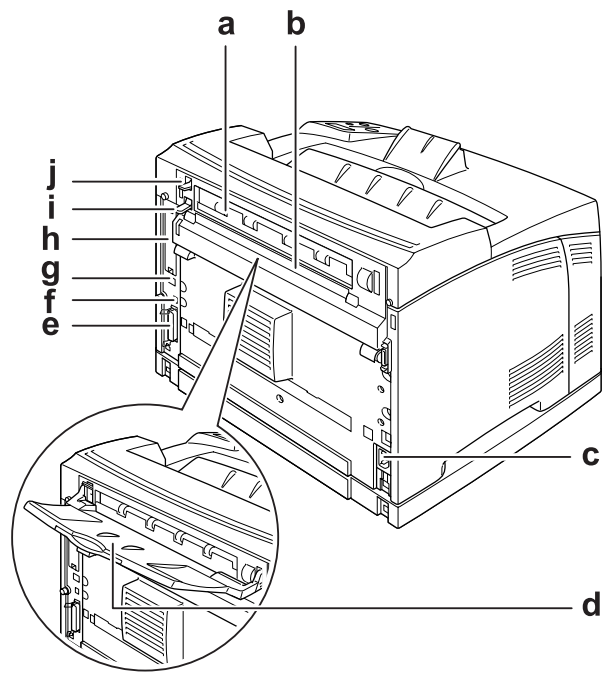
印表機各部份名稱

前視圖



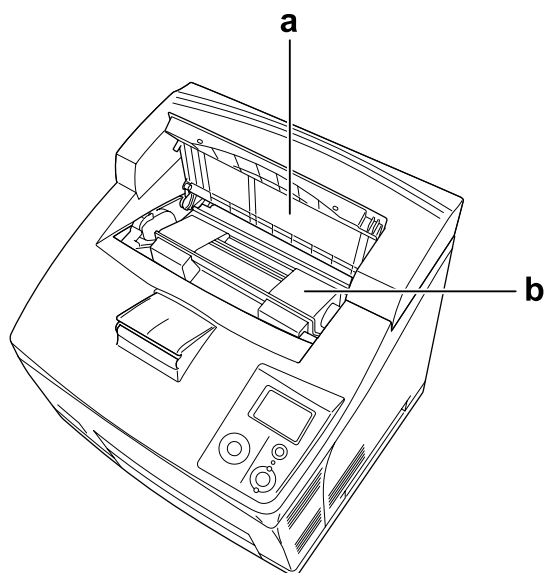
- a. 上方出紙槽
- b. 上蓋
- c. 控制面板
- d. 右側護蓋
- e. 紙張指示燈
- f. 萬用進紙匣
- g. 標準下方進紙匣
- h. 電源開關
- i. 紙張支撐板

後視圖



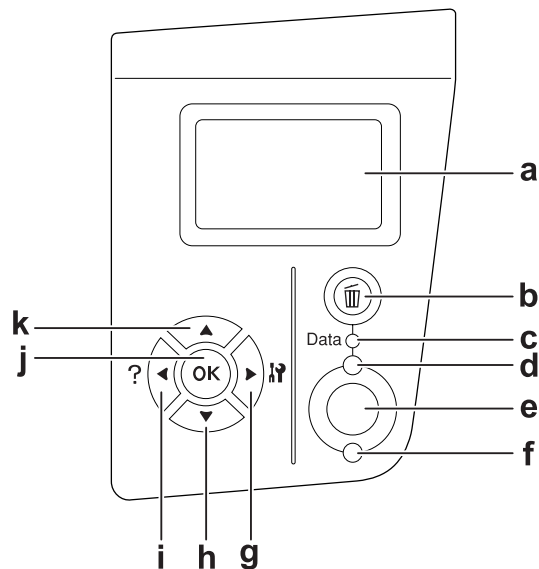
- a. 護蓋 B
- b. 上方選購品護蓋
- c. 電源插座
- d. 下方出紙槽
- e. 並行界面連接埠
- f. USB 界面連接埠
- g. 乙太網路界面連接埠
- h. Type-B 界面卡插槽護蓋
- i. 護蓋 B 調整桿
- j. 出紙路徑調整桿

印表機內部



- a. 護蓋 A
- b. 碳粉匣

控制面板



- | | | |
|----|-------------------|--|
| a. | 液晶面板 | 顯示印表機的狀態訊息及控制面板的選單設定。 |
| b. | 取消列印 鍵 | 按一下，即可取消目前的列印工作。按住超過 2 秒鐘，即可刪除印表機記憶體中的所有列印工作。 |
| c. | 資料 燈號 (綠色) | 亮起時，表示列印資料儲存在列印緩衝區 (印表機記憶體為接收資料所保留的區域) 中，但尚未列印。
閃爍時，表示印表機正在處理資料。
熄滅時，表示沒有資料留在列印緩衝區中。 |
| d. | 就緒 燈號 (綠色) | 亮起時，表示印表機已就緒，意指印表機正準備接收和列印資料。
熄滅時，表示印表機尚未就緒。 |
| e. | 開始 / 停止 鍵 | 當印表機正在列印時，按下此鍵會停止列印。
當錯誤燈號正在閃爍時，按下此鍵會清除錯誤並將印表機切換至就緒狀態。 |
| f. | 錯誤 燈號 (橙色) | 亮起或閃爍時，表示發生錯誤。 |
| g. | 輸入 鍵 | 用這些按鍵使用控制面板的選單，在此處您可以更改印表機的設定及檢查耗材的狀態。關於如何使用這些按鍵的操作說明，請參考第 50 頁“使用控制面板選單”。 |
| h. | 向下 鍵 | |
| i. | 返回 鍵 | |
| j. | 確定 鍵 | |
| k. | 向下 鍵 | |

選購品和耗材

選購品

您可以安裝下列的選購品來增加印表機的性能。

- ❑ 550 張下方進紙器 (C12C802471)
此裝置最多可增加 550 張的進紙量。您最多可以安裝兩個裝置。
- ❑ 雙面列印單元 (C12C802481)
此裝置可自動列印在紙張的兩頁。
- ❑ 堆疊出紙器 (C12C802111)
此裝置提供分類功能。列印成品會以分類堆疊的方式輸出。堆疊出紙器最多可堆疊 500 張紙。
- ❑ 硬碟裝置 (C12C824172)
此選購品可擴充印表機的容量，能讓您以高速方式列印複雜且大的列印工作。這個選購品也可讓您使用“保留列印工作”功能。藉由使用“保留列印工作”功能，您可以將列印工作保留在印表機的硬碟中，稍後再從印表機的控制面板直接列印這些工作。
- ❑ 記憶體模組
此選購品可擴充印表機的記憶體，能讓您列印複雜且圖表密集的文件。透過額外加裝的兩條 256 MB RAM DIMM，印表機的記憶體模組最多可擴充至 576 MB。

附註：

確定您所購買的 DIMM 適用於 EPSON 產品。詳細說明，請洽詢 Epson 授權的服務中心。

耗材

下列耗材的使用壽命可在印表機監控程式中查看。印表機會讓您知道何時需要更換耗材。

產品名稱	產品料號
碳粉匣	S051170
加熱器單元 (110-120 V)	S053037

第 2 章

列印工作

將紙張放入印表機中

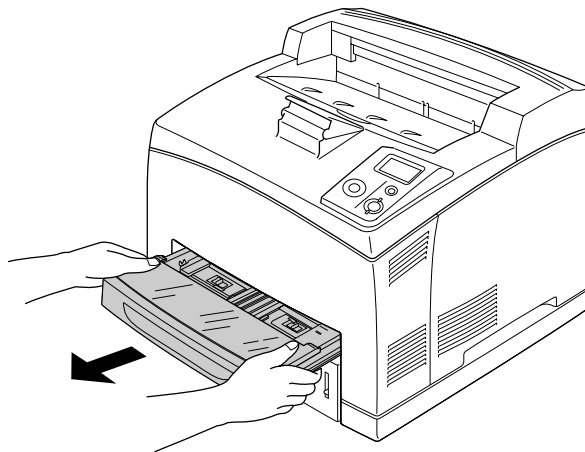
此章節將說明如何放入紙張。若您是使用特殊紙張如投影片或信封，請參考第 28 頁 “選擇及使用列印紙材”。有關紙張種類和紙張大小的規格或詳細說明，請參考第 194 頁 “紙張”。

萬用進紙匣和標準下方進紙匣

萬用進紙匣 (多用途紙匣) 和標準下方進紙匣是適用於不同紙張種類，例如標籤、信封、厚紙、和投影片的紙張來源。

附註：

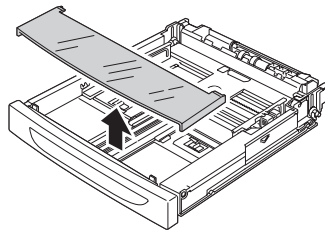
- 若要放入信封，請參考第 29 頁 “信封”。
 - 萬用進紙匣只可安裝在上方的紙匣插槽中，而標準下方進紙匣只可安裝在下方的紙匣插槽。請勿用力安裝在不同的插槽。
 - 將紙張放入標準下方進紙匣的步驟與放入萬用進紙匣相同。
1. 拉出萬用進紙匣。



附註：

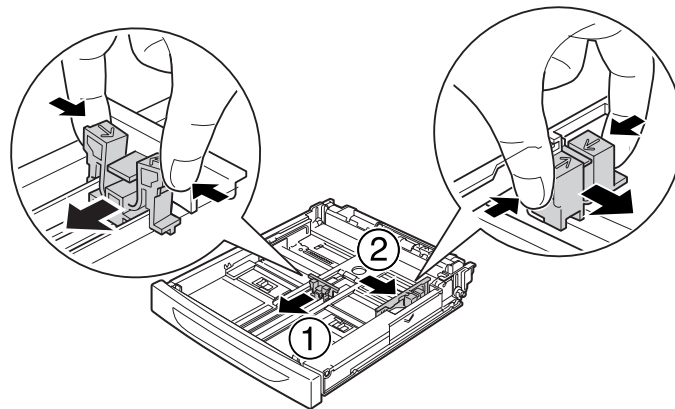
當拉出標準下方進紙匣時，請先抬高再拉出。

2. 移除萬用進紙匣護蓋。

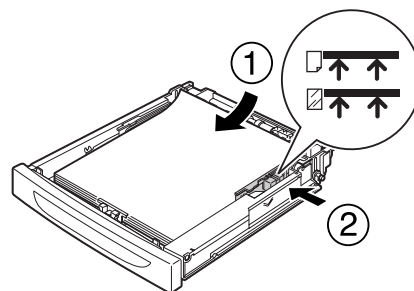


3. 調整進紙匣尺寸，使其可容納放入的紙張。

壓下卡榫的同時向外滑動側邊的紙張邊緣定位器。然後，壓下卡榫的同時滑動末端的紙張邊緣定位器，使其可容納放入的紙張。



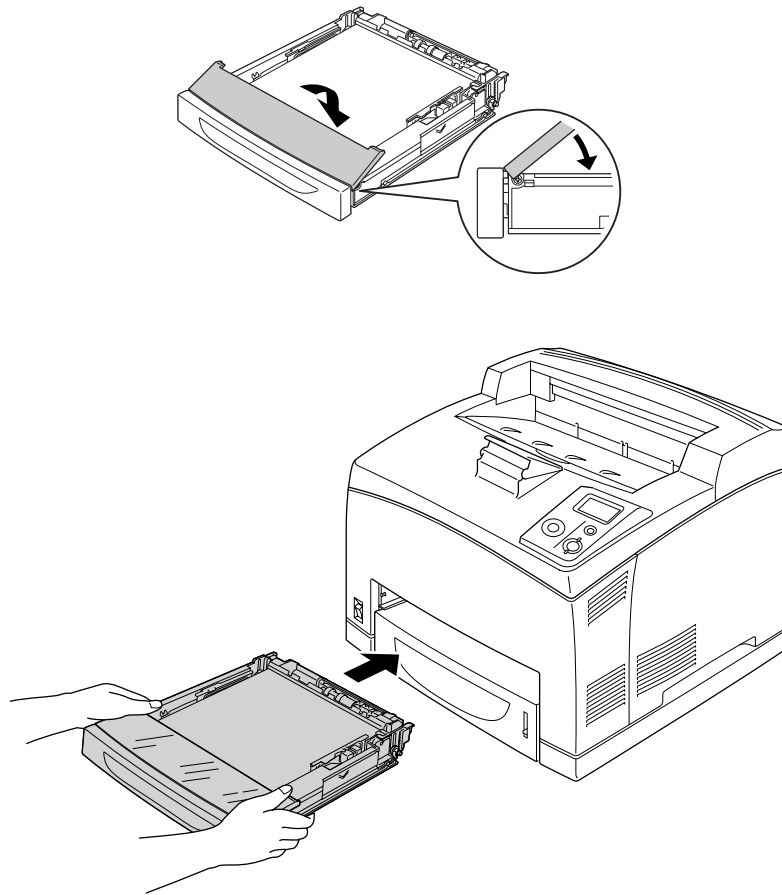
4. 將整疊紙張的可列印面朝上，放入進紙匣的中間。然後，壓下卡榫的同時滑動側邊的紙張邊緣定位器直到靠在整疊紙張的右側，以固定紙張。



附註：

確定放入的紙張沒有超過上方的限制標記，或是放入的投影片沒有超過下方的限制標記。

- 將萬用進紙匣護蓋放回原位，確定前方邊緣是平的且儘可能地向前。然後，將進紙匣重新安裝至印表機中。



附註：

自動偵測下列的紙張大小。當放入其他紙張大小或是固定紙張大小而不管放入的紙張大小時，請使用控制面板設定紙張大小。詳細說明，請參考第 54 頁 “紙匣選單”。

萬用進紙匣： A4、A5、B5、Letter (LT)、Legal (LGL)、Executive (EXE)、Government Legal (GLG)

標準下方進紙匣： A4、A5、B5、LT、LGL、EXE、GLG

- 選擇出紙槽。詳細說明，請參考第 27 頁 “選擇出紙槽”。

選購進紙匣

選購 550 張下方進紙匣可支援的紙張大小和紙張種類和標準下方進紙匣相同。

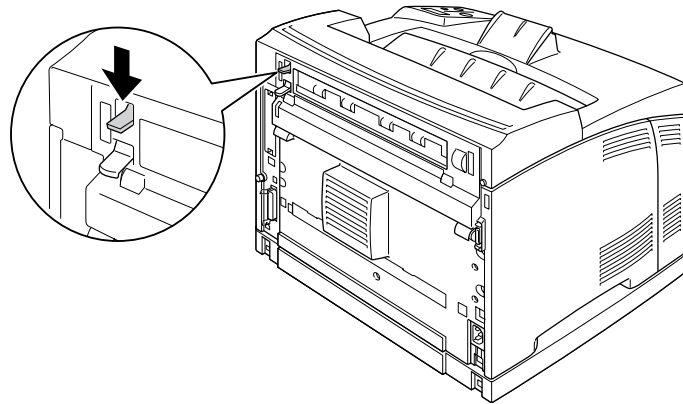
放入紙張的步驟也和標準下方進紙匣相同。詳細資訊，請參考第 24 頁「萬用進紙匣和標準下方進紙匣」。

選擇出紙槽

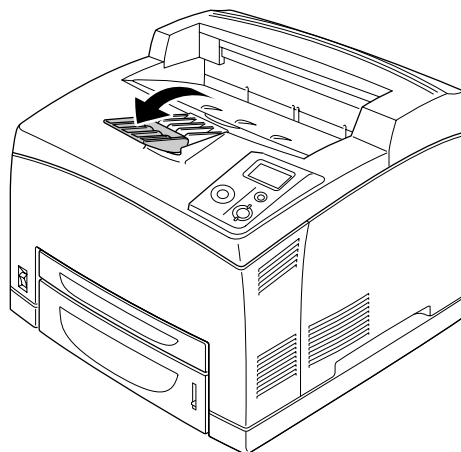
上方出紙槽

支援可以使用的所有紙張種類和大小。當使用普通紙時，最多可堆疊 550 張。

1. 壓下出紙路徑調整桿。



2. 延伸紙張支撐板，使其可容納放在萬用進紙匣或下方進紙匣中的紙張大小，以免紙張從印表機上掉落。

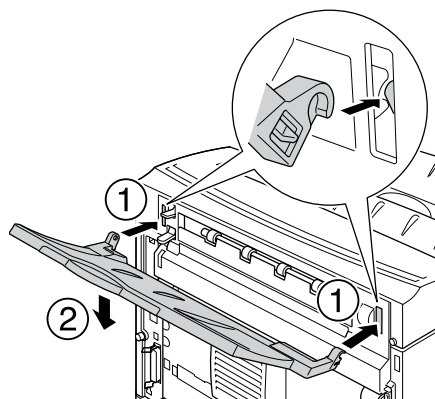


下方出紙槽

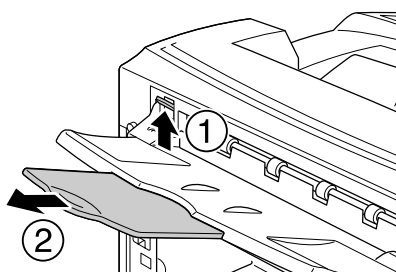
支援可使用的所有紙張種類和大小。當使用普通紙時，最多可堆疊 70 張。

安裝下方出紙槽

1. 將下方出紙槽左側和右側的卡榫插入印表機背面的凹槽中。



2. 將出紙路徑調整桿向上推，並且向外拉出延伸托盤。



選擇及使用列印紙材

您可以使用特殊紙材，例如標籤、信封、厚紙、和投影片。

當放入特殊紙材時，您必須更改紙張設定。您也可以從控制面板的“紙匣選單”中更改這些設定。請參考第 54 頁“紙匣選單”。

附註：

由於任何特定的品牌或紙張種類的品質可能會因製造商不同而改變，所以 EPSON 無法保證每種紙張的列印品質。因此，請在大量購買或大量列印之前，先測試紙張的品質。

標籤

可使用的標籤：

- 專為黑白雷射印表機或黑白普通紙影印機設定的標籤
- 列印面與黏貼面緊密接合、無縫隙的標籤紙

可使用的紙張來源：

- 萬用進紙匣
- 標準進紙匣
- 選購下方進紙匣

印表機驅動程式設定：

紙張大小： A4、LT

紙張來源： 萬用進紙匣、進紙匣 1、進紙匣 2、進紙匣 3

紙張種類： 標籤

附註：

- 根據標籤的品質、列印環境、或列印步驟而定，標籤可能會變皺。在列印大量的標籤之前，請先試印一張。
- 雙面列印不適用於標籤。
- 在每張標籤的最上面壓著一張普通紙。若紙張黏住了，請勿將這類的標籤放入印表機中。

信封

可使用的信封：

- 沒有背膠或膠帶的信封

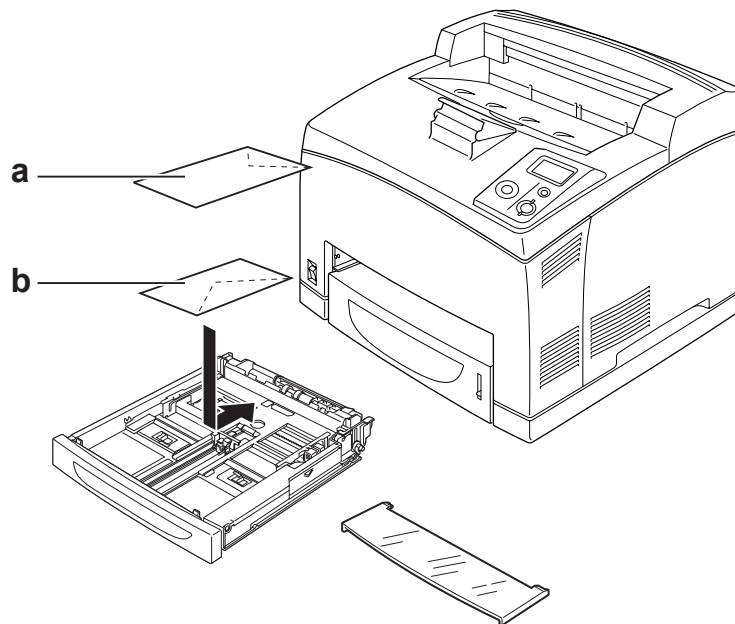


注意：

請勿使用開窗信封。大多數開窗信封上的塑膠將會融化。

可使用的紙張來源：

- 萬用進紙匣
- 標準下方進紙匣
- 選購下方進紙匣



a. C5、IB5

b. Mon、DL、C6、C10

印表機驅動程式設定：

紙張大小： Mon、C10、DL、C6、IB5

紙張來源： 萬用進紙匣、下方進紙匣 1、下方進紙匣 2、下方進紙匣 3

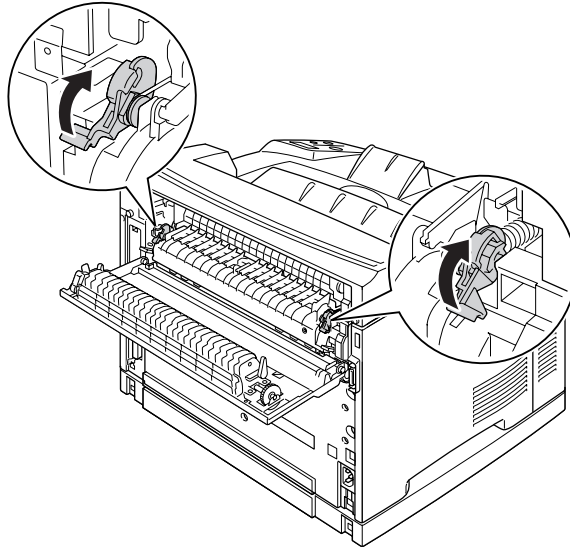
紙張大小： C5

紙張來源： 萬用進紙匣

附註：

- 根據信封的品質、列印環境、或列印步驟而定，信封可能會變皺。在列印大量的信封之前，請先試印一張。
- 雙面列印不適用於信封。

- 當列印出的信封變皺，請打開護蓋 B 並且將加熱器單元兩側的調整桿向上推直到其呈現垂直的位置為止。這樣可能會減少信封上的皺紋。當使用信封之外的紙張時，請務必將調整桿向下推回原來的位置。



警告：

除非是本手冊中有特別指示之處，否則請小心，不要觸碰到標示著“**CAUTION HIGH TEMPERATURE / 注意，表面高溫避免觸碰**”字樣的加熱器或周圍區域。如果印表機已經在使用中，加熱器及其周圍區域的溫度可能會非常高。若您一定得碰觸這些區域，請過 30 分鐘待溫度降低後才去觸碰。

厚紙

可使用的紙張來源：

- 萬用進紙匣
- 標準下方進紙匣
- 選購下方進紙匣

印表機驅動程式設定：

紙張大小： A4、A5、B5、LT、HLT、EXE、LGL、GLG、GLT、F4

紙張來源： 萬用進紙匣、下方進紙匣 1、下方進紙匣 2、下方進紙匣 3

紙張種類： “厚紙” (適用於 106 至 159 g/m² 紙張) 或 “特厚紙” (適用於 160 至 216 g/m² 紙張)

投影片

可使用的紙張來源：

- 萬用進紙匣
- 標準下方進紙匣
- 選購下方進紙匣

印表機驅動程式設定：

紙張大小： A4、LT

紙張來源： 萬用進紙匣、下方進紙匣 1、下方進紙匣 2、下方進紙匣 3

紙張種類： 投影片

自訂紙張大小

可使用的紙張大小：

- 76.2 × 127.0 mm 至 215.9 × 355.6 mm

可使用的紙張來源：

- 萬用進紙匣

印表機驅動程式設定：

紙張大小： 自訂

紙張來源： 萬用進紙匣

紙張種類： 一般、厚紙、或超厚紙

附註：

根據非標準規格紙張的品質、列印環境、或列印步驟而定，紙張可能會歪斜。在列印大量的非標準規格紙張之前，請先試印一張。

附註：

- Windows 使用者，請開啓印表機驅動程式，然後在“基本設定”選單的“紙張大小”清單中選擇“自訂”。並在“自訂紙張大小”對話框中，調整“紙張寬度”、“紙張長度”、和“單位”設定以符合自訂紙張。按下『**確定**』鍵，儲存自訂紙張大小。
- 儲存的紙張大小只可在儲存這些設定的印表機驅動程式中使用。即使以印表機驅動程式設定多個印表機名稱，但設定只能在儲存這些設定的印表機名稱中才可以使用。
- 當在網路上共用印表機時，您無法在用戶端建立“自訂紙張大小”。
- 若您無法如上述的說明使用印表機驅動程式，請使用控制面板的“列印選單”更改此設定，並將“紙張大小”設定為“CTM”（自訂）。

取消列印工作

從印表機

按下印表機控制面板上的『**取消列印**』鍵。

從電腦

Windows 使用者

雙擊工作列上的印表機圖示。在清單中選擇列印工作，然後從“文件”功能表中點選“取消”。



設定列印品質

您可以透過印表機驅動程式中的設定，更改輸出結果的列印品質。

在“自動”設定中，您可以根據列印目的選擇一項列印模式。印表機驅動程式會依您所選擇的列印模式而定，進行最佳化的設定。在“進階”設定中，您可以進行更多設定選項。

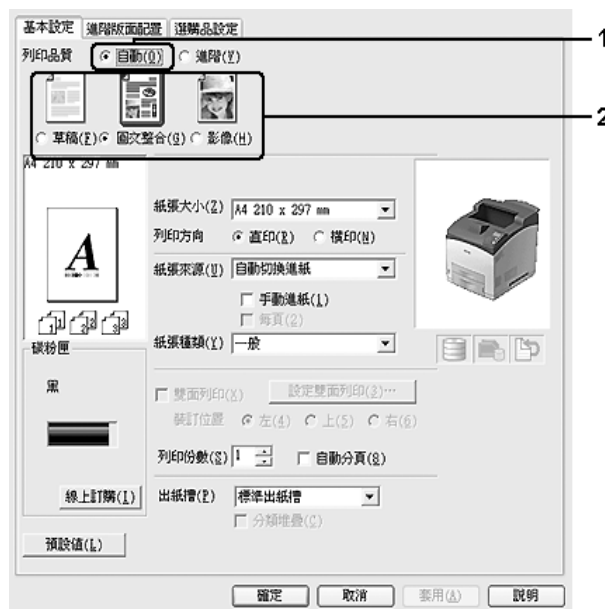
附註：

印表機驅動程式的輔助說明提供有關印表機驅動程式設定的詳細說明。

使用自動設定

Windows 使用者

1. 點選“基本設定”選單。
2. 點選“自動”，然後選擇所需的列印品質。

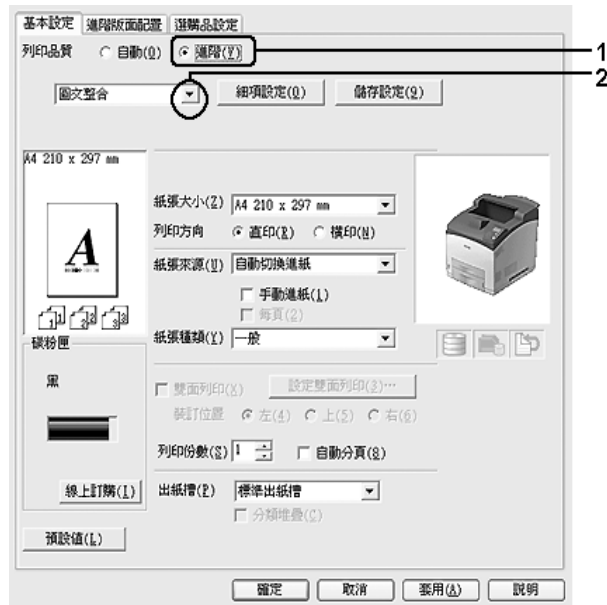


3. 按下『確定』鍵。

使用進階設定

Windows 使用者

1. 點選“基本設定”選單。
2. 點選“進階”。然後根據您要列印的文件或影像種類，從清單中選擇最適合的設定。



當您選擇預設值後，例如“列印品質”和“圖形”這些其他設定都會被自動設定。按下“選購品設定”選單中的『設定資訊』鍵，出現的“設定資訊”對話框中會出現目前的設定清單。

自訂列印設定

若您需要更改細項設定，請手動更改設定。

附註：

若要以最高解析度列印，請將“列印品質”設定為“最大”。

Windows 使用者

1. 點選“基本設定”選單。
2. 點選“進階”，然後按下『細項設定』鍵。
3. 更改適合的設定。有關每項設定的詳細說明，請查看線上輔助說明。
4. 按下『確定』鍵。

儲存設定

您可以儲存自訂設定。

附註：

- 您無法使用預設值名稱當作自訂設定。
- 儲存的自訂設定只可在儲存這些設定的印表機驅動程式中使用。即使以印表機驅動程式設定多個印表機名稱，但設定只能在儲存這些設定的印表機名稱中才可以使用。
- 您無法刪除預設值。

Windows 使用者

附註：

當在網路上共用印表機時，無法使用“儲存設定”並且您無法在用戶端建立自訂設定。

1. 點選“**基本設定**”選單。
2. 點選“**進階**”，然後按下『**儲存設定**』鍵，開啓“自訂”對話框。
3. 在“名稱”欄位中輸入自訂設定的名稱，然後按下『**儲存**』鍵。

您的設定將會出現在“基本設定”選單的清單中。

附註：

若要刪除自訂設定，請依照步驟 1 和 2，在“自訂”對話框中選擇設定，然後按下『**刪除**』鍵。

您可以在“細項設定”對話框中新增設定。當您新增了設定時，在“基本設定”選單的清單中會顯示“自訂”。在這種情況下，原先的設定不會被取代。若要儲存新設定，請以新名稱儲存。

省碳模式

若要減少用在列印文件的碳粉量，您可以使用“省碳模式”列印草稿。

1. 點選“**基本設定**”選單。
2. 點選“**進階**”，然後按下“**細項設定**”鍵，開啓“細項設定”對話框。
3. 選擇“**省碳模式**”檢查盒，然後按下『**確定**』鍵。

設定進階版面配置

雙面列印 (透過雙面列印單元)

此功能可讓您在安裝了選購雙面列印單元後，自動列印在紙張的正反面。

Windows 使用者

1. 點選 “基本設定” 選單。
2. 選擇 “雙面列印” 檢查盒，然後選擇 “左”、“上”、或 “右” 的裝訂位置。



附註：

“雙面列印” 檢查盒只有當印表機驅動程式辨認出雙面列印單元後才會出現。若沒有被辨認出，請確認此選購品在 “選購品設定” 選單中已被設定為 “已安裝”。若有需要，請手動更新已安裝選購品資訊。詳細說明，請參考第 171 頁 “更改選購品設定”。

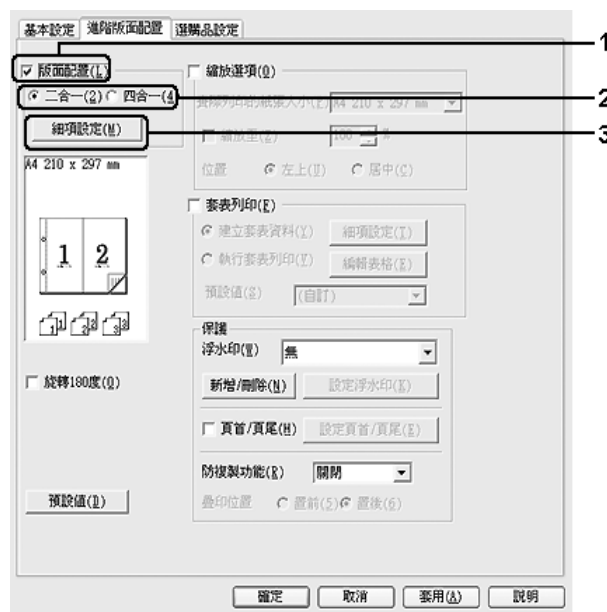
3. 若您想要更改細項設定，請按下 『設定雙面列印』 鍵，開啓 “設定雙面列印” 對話框。
4. 更改適合的設定。有關每項設定的詳細說明，請查看線上輔助說明。
5. 按下 『確定』 鍵。

修改列印版面

此功能可讓您列印多頁至單紙張上。

Windows 使用者

1. 點選「進階版面配置」選單。
2. 選擇「版面配置」檢查盒，然後選擇您想要列印在單張紙上的頁數。
3. 若您想要更改細項設定，請按下『細項設定』鍵。出現「設定版面配置」對話框。



4. 更改適合的設定。有關每項設定的詳細說明，請查看線上輔助說明。
5. 按下『**確定**』鍵。

縮放版面

此功能可讓您放大或縮小文件。

Windows 使用者

1. 點選「進階版面配置」選單。

- 選擇“縮放選項”檢查盒。



- 若您想要自動縮放頁面以符合列印的紙張，請從“實際列印的紙張大小”下拉式清單中選擇想要的紙張大小。
若您想要根據指定的比例縮放頁面，請選擇“縮放至”檢查盒，然後指定比例。您也可以選擇實際列印的紙張大小。
- 在“位置”設定中，選擇“左上”（將縮小的頁面影像列印至紙張的左上角位置）或“居中”（將縮小的頁面影像列印在中間位置）。

附註：

當選擇“縮放至”檢查盒時，將無法使用此設定。

- 按下『確定』鍵。

列印浮水印

此功能可讓您在文件上列印以文字為主或影像為主的浮水印。

Windows 使用者

- 點選“進階版面配置”選單。

2. 從“浮水印”下拉式清單中選擇您想要使用的浮水印。



3. 若您想要更改細項設定，按下『設定浮水印』鍵並更改適合的設定。有關每項設定的詳細說明，請查看線上輔助說明。
4. 按下『確定』鍵。

新增浮水印

Windows 使用者

1. 點選“進階版面配置”選單。
2. 按下『新增 / 刪除』鍵。
3. 選擇“文字”或“圖檔”並在“名稱”欄位中輸入新增浮水印的名稱。
4. 若您選擇“文字”，請在“文字”欄位中輸入浮水印文字。若您選擇“圖檔”，請按下『瀏覽』鍵，選擇您想要使用的 BMP 檔，然後按下『開啓』鍵。
5. 在“名稱”欄位中輸入浮水印名稱。
6. 按下『儲存』鍵。新增的浮水印將會出現在“清單”欄位中。

附註：

- 若要編輯已儲存的文字浮水印，請從“清單”欄位中選擇該浮水印，然後依照步驟 4 至 6。

- 若要移除儲存的浮水印，請從“清單”欄位中選擇浮水印名稱，然後按下『刪除』鍵。在移除了浮水印後，請務必按下『確定』鍵關閉對話框。

7. 按下『確定』鍵。

附註：

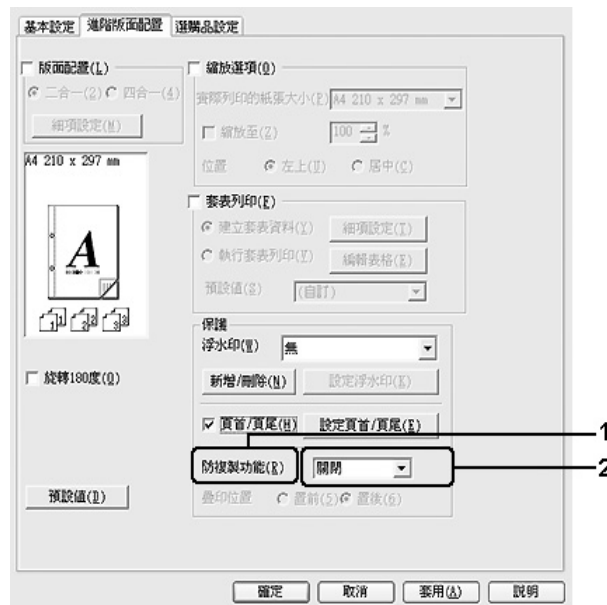
- 最多可以登錄 10 組自訂的浮水印。
- 儲存的浮水印只可在儲存這些浮水印的印表機驅動程式中使用。即使以印表機驅動程式設定多個印表機名稱，但設定只能在儲存這些浮水印的印表機名稱中才可以使用。
- 當在網路上共用印表機時，您無法在用戶端建立自訂浮水印。

列印頁首和頁尾

此功能可讓您在文件的每一頁上方或下方列印使用者名稱、電腦名稱、日期、時間、或分頁編號。

Windows 使用者

1. 點選“進階版面配置”選單。
2. 選擇“頁首 / 頁尾”檢查盒，然後按下『設定頁首 / 頁尾』鍵。



3. 從下拉式清單中選擇項目。

附註：

若您選擇“自動分頁編號”，列印出份數的編號。當使用“儲存列印工作”功能時，請勿選擇“自動分頁編號”。

4. 按下『確定』鍵。

使用套表列印

此功能可讓您在原始文件上列印標準表格或信頭。

附註：

- 此功能僅適用於 Windows。
- 套表功能只有當在“選購品設定”選單的“進階設定”對話框中，將“列印品質”設定為“高品質(印表機)”時才可使用。

建立套表資料

1. 開啓您要用來建立套表的檔案。
2. 從應用程式開啓印表機驅動程式。詳細說明，請參考第 170 頁“開啓印表機驅動程式”。
3. 點選“進階版面配置”選單。
4. 選擇“套表列印”檢查盒。



5. 選擇“**建立套表資料**”，然後按下『**細項設定**』鍵。出現“建立表格”對話框。
6. 在“表格名稱”欄位中輸入表格名稱，並在“描述”欄位中輸入該表格的說明。
7. 選擇“**前景文件**”或“**背景文件**”，指定表格要印在文件的前景或背景。
8. 選擇“**指定紙張來源**”檢查盒，在“基本設定”選單的“紙張來源”下拉式選單中顯示表格名稱。
9. 按下“建立表格”對話框中的『**確定**』鍵。
10. 按下“進階版面配置”選單中的『**確定**』鍵 (Windows 2000 使用者，請按下『**套用**』鍵)。

附註：

若要更改建立的套表資料設定，請開啓印表機驅動程式並重複上述所有的步驟。請注意在步驟 5，請選擇“**執行套表列印**”，然後按下『**編輯表格**』鍵。

列印套表文件

您可以從“基本設定”選單的“紙張來源”下拉式選單中，選擇已登錄的表格。有關如何將表格資料登錄至“紙張來源”，請參考第 42 頁“建立套表資料”中的步驟 8。如果套表資料沒有登錄至“紙張來源”或是您想要進細項設定，請依照下列步驟。

1. 開啓要用來套表列印的檔案。
2. 在應用程式中，開啓印表機驅動程式。詳細說明，第 170 頁“開啓印表機驅動程式”。
3. 點選“**進階版面配置**”選單。
4. 選擇“**套表列印**”檢查盒。
5. 選擇“**執行套表列印**”，然後按下『**細項設定**』鍵。出現“選擇表格”對話框。
6. 更改適合的設定。有關每項設定的詳細說明，請查看線上輔助說明。

附註：

如果您無法從應用程式選擇表格，請從作業系統開啓印表機驅動程式。詳細說明，請參考第 170 頁“開啓印表機驅動程式”。

7. 按下“選擇表格”選單中的『**確定**』鍵。
8. 按下“進階版面配置”選單中的『**確定**』鍵。
9. 按下『**確定**』鍵 (Windows 2000 使用者，請按下『**列印**』鍵)。

儲存套表預設值

此功能可讓您儲存在第 42 頁 “建立套表資料” 中進行的設定。

1. 在 “選擇表格” 對話框中，按下 『儲存 / 刪除』 鍵。若要開啓對話框，請參考第 43 頁 “列印套表文件”。
2. 在 “表格預設值名稱” 欄位中輸入預設值名稱，然後按下 『儲存』 鍵。您的預設值名稱將會出現在 “選擇表格” 對話框的 “表格預設值” 下拉式選單中。
3. 按下 『確定』 鍵。您的預設值名稱將會出現在 “進階版面配置” 對話框的 “預設值” 下拉式選單中。

附註：

- 若要刪除套表預設值，請依照步驟 1，從 “表格預設值” 下拉式選單中選擇您要刪除的預設值名稱，按下 『刪除』 鍵，然後按下 『確定』 鍵。
- 您最多可以儲存 20 組預設值。

使用套表列印 (透過記憶體)

此功能可讓您將套表資料登錄至記憶體中。該記憶體是指安裝在印表機中的選購硬碟裝置。

此功能只有在滿足了下列的條件時才可使用。

- 選購硬碟裝置已安裝至印表機。
- 在印表機驅動程式的 “選購品設定” 選單中，選擇 “自動更新選購品設定”。
- 設定在 “高品質 (印表機)” 模式。
- 印表機是透過網路連接。
- 您是使用 Windows。
- EPSON 印表機監控程式已安裝在電腦中。
- 電腦正在執行 Internet Explorer。

將套表資料登錄至記憶體中

附註：

表格名稱只可使用後方的字元。A - Z、a - z、0 - 9、和 ! ') (- _ %

1. 建立套表資料。詳細說明，請參考第 42 頁 “建立套表資料”。
2. 以管理者身份登入 Windows XP、XP x64、2000、Server 2003、或 Server 2003 x64。

3. 在作業系統中，開啓印表機驅動程式。詳細說明，請參考第 170 頁“開啓印表機驅動程式”。
4. 點選“選購品設定”選單。
5. 按下『登錄』鍵。出現“驗證”對話框。
6. 輸入密碼，然後按下『確定』鍵。
出現“登錄至記憶體”對話框。
7. 從“表格名稱”清單中選擇表格名稱，然後按下『登錄』鍵。

附註：

- 只有可登錄的表格名稱才會出現在“表格名稱”清單中。
 - 您可以按下『列印清單』鍵，列印表格清單。
8. 按下『上一頁』鍵，關閉“登錄至記憶體”對話框。
 9. 按下『確定』鍵。

列印套表文件

1. 點選“進階版面配置”選單。
2. 選擇“套表列印”檢查盒。
3. 選擇“執行套表列印”，然後按下『細項設定』鍵。出現“選擇表格”對話框。
4. 在“目前來源”下拉式選單中選擇“印表機硬碟”。
5. 更改適合的設定。有關每項設定的詳細說明，請查看線上輔助說明。
6. 按下“選擇表格”選單中的『確定』鍵。
7. 按下“進階版面配置”選單中的『確定』鍵。

刪除在記憶體中的套表資料

1. 依照第 44 頁“將套表資料登錄至記憶體中”中的步驟 2 至 5。
2. 按下『刪除』鍵。出現“驗證”對話框。
3. 輸入密碼，然後按下『確定』鍵。
出現“從記憶體中刪除”對話框。
4. 若要刪除所有的套表資料，請按下『全選』鍵，然後按下『刪除』鍵。若您要刪除某些指定的資料，請按下『選擇』鍵，在“表格名稱”編輯欄位中輸入表格名稱，然後按下『刪除』鍵。

附註：

- 若您需要已登錄套表資料的清單，請按下『**列印清單**』鍵列印出清單並確認表格名稱。同時，如果您需要表格資料的範本輸出，請輸入表格名稱並按下『**列印範本**』鍵。
 - 如果印表機是透過網路連線，您可以使用『**瀏覽**』鍵。按下『**瀏覽**』鍵，則會顯示登錄至記憶體中的表格名稱。
5. 按下『**上一頁**』鍵。
 6. 按下『**確定**』鍵。

列印防複製文件

此功能可讓您列印作為防複製文件的原稿。當您試著複製原稿時，在複製品上會印有“COPY”圖案。

附註：

- Epson 不保證使用此功能而造成資料外洩的安全問題及任何損失，也不保證在所有文件中都會出現“COPY”圖案。
- 網屏色調可能太暗、“COPY”圖案可能沒有列印在原稿上、或是複製時沒有出現“COPY”圖案，這些情況取決於影印機、傳真機、輸入設備（如數位相機和掃描器）、輸出設備（如印表機）的機型、設定、和組合；該機型的印表機驅動程式設定；耗材（如碳粉匣和輸出紙張種類）的狀態。

Windows 使用者

1. 點選“進階版面配置”選單。
2. 從“防複製功能”下拉式選單中，選擇“開啓”。



3. 選擇“置前”或“置後”，決定“COPY”圖案列印在文件中影像的前面或後面。
4. 按下『確定』鍵。

列印符合紙張大小的網頁

此功能可讓您在列印時讓網頁符合紙張大小。安裝印表機軟體百寶箱中的 EPSON Web-To-Page。

附註：

此軟體不適用於 Windows Vista、XP x64、和 Mac OS X。

安裝了 EPSON Web-To-Page 後，其功能列會出現在 Microsoft Internet Explorer 的工作列中。若沒有出現，請從 Internet Explorer 的“檢視”功能表中選擇“工作列”，然後再選擇“EPSON Web-To-Page”。



使用儲存列印工作功能

此功能可讓您將列印工作儲存在印表機的記憶體中，然後再從印表機控制面板直接列印這些列印工作。您可以在列印工作中套用密碼，預防要列印的文件被其他人看到。請依照下列的操作步驟使用儲存列印工作功能。

此功能是使用下列印表機記憶體的類型。

印表機的記憶體	說明
硬碟裝置	為了使用“儲存列印工作”功能，必須在印表機中安裝選購硬碟裝置。在開始使用“儲存列印工作”功能之前，請先確定印表機驅動程式已可正確地辨識該裝置。
虛擬記憶體	為了使用“儲存列印工作”功能，您必須保有足夠的“虛擬記憶體”容量。若要啓用“虛擬記憶體”，您必須將控制面板中的“虛擬記憶體”設定為“標準”或“最大”。關於如何加裝印表機記憶體的說明，請參考第 104 頁“安裝記憶體模組”。安裝了記憶體模組後，您必須更新選購品資訊。請參考第 171 頁“更改選購品設定”。

下列表格提供“儲存列印工作選項”的概要。

儲存列印工作選項	說明
再次列印工作	讓您立刻列印工作並將其儲存在印表機的記憶體中。您可以列印相同的列印工作數次。
確認列印工作	讓您立刻列印一份來確認內容。您可以稍後再列印多份。
儲存列印工作*	讓您將列印工作儲存在印表機的記憶體中，不用馬上列印。
機密工作	讓您將密碼套用至列印工作中。您在印表機的控制面板中輸入密碼即可執行列印工作。

* 當使用印表機記憶體中的“虛擬記憶體”時，則無法使用。

傳送列印資料

Windows 使用者

1. 點選“選購品設定”選單，然後按下『設定儲存列印工作』鍵。出現“設定儲存列印工作”對話框。
2. 選擇“Reserve Job On”檢查盒，然後選擇“再次列印工作”、“確認列印工作”、“儲存列印工作”、或“機密工作”。
3. 在對應的文字欄中，輸入使用者名稱和列印工作名稱。若您是選擇“機密工作”，請在密碼文字欄中，輸入 4 位數字來設定密碼。

附註：

若您要在列印工作的第一頁建立縮圖，請選擇“建立縮圖”檢查盒。在網頁瀏覽器中輸入“http:// 內部列印伺服器的 IP 位址”即可存取縮圖。

4. 按下『確定』鍵。

附註：

同時輸入了使用者名稱和列印工作名稱後，才可以使用『確定』鍵。

若您是選擇“再次列印工作”，印表機會列印文件。若您是選擇“確認列印工作”，印表機會只列印一份文件。

若要使用印表機的控制面板，列印或刪除此資料，請參考第 89 頁“列印和刪除儲存工作資料”。

第 3 章

使用控制面板

使用控制面板選單

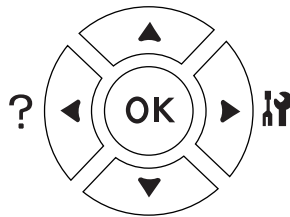
當更改控制面板設定時

一般來說，印表機驅動程式的設定會取代使用控制面板所更改的設定。您可以透過使用控制面板更改下列的設定，因為這些設定無法在印表機驅動程式中更改。

- ❑ 選擇列印模擬模式和 IES (Intelligent Emulation Switching) 模式的設定
- ❑ 指定頻道和配置界面的設定
- ❑ 指定用來接收資料之記憶體緩衝區大小的設定

如何開啓控制面板選單

1. 按下 『▶ 輸入』 鍵進行控制面板選單。



2. 使用 『▲ 向上』 和 『▼ 向下』 鍵選擇選單。
3. 按下 『▶ 輸入』 鍵查看選單中的項目。根據選單而定，液晶面板會分別顯示項目及目前的設定 (◆YYYY=ZZZZ)，或只有項目 (◆YYYY)。
4. 使用 『▲ 向上』 和 『▼ 向下』 鍵選擇項目，或是按下 『◀ 返回』 鍵回到上一層。
5. 按下 『▶ 輸入』 鍵執行指定項目的操作 (例如列印狀態表或重置印表機)，或是查看該項目可使用的設定 (例如紙張大小或列印模擬模式)。

使用 『▲ 向上』 和 『▼ 向下』 鍵選擇可使用的設定，然後按下 『▶ 輸入』 鍵選擇設定並回到上一層。按下 『◀ 返回』 鍵回到上一層，但不更改設定。

附註：

- 您必須關閉印表機電源，然後再開啓，才能該某些設定生效。詳細說明，請參考第 52 頁“控制面板選單”。
- 『**確定**』鍵可以用來取代步驟 3 或 5 中的『**▶ 輸入**』鍵。

6. 按下『**開始 / 停止**』鍵退出控制面板選單。

如何將選單登錄為書籤

將經常使用的選單登錄成書籤，您只要在液晶面板上顯示“就緒”或“省電模式”時按下『**確定**』鍵，就會顯示已登錄的選單。

附註：

最多可登錄為書籤的選單數量為 3。

1. 顯示要登錄的選單。詳細說明，請參考第 50 頁“如何開啓控制面板選單”。
2. 按下『**確定**』鍵超過 2 秒鐘。

出現“新增書籤”選單。

附註：

有些選單無法被建立為書籤。若您嘗試登錄這些選單，則會顯示“書籤登錄失敗”。

3. 按下『**▲ 向上**』和『**▼ 向下**』鍵選擇要刪除的選單，然後按下『**▶ 輸入**』鍵。

附註：

若要登錄新的選單，您必須刪除其中一個已登錄為書籤的選單。

若已顯示“登錄書籤”，表示該選單已成功地被建立為書籤。

附註：

若要刪除已建立書籤的選單，請在控制面板的“重置選單”中選擇“全部重置”。

控制面板選單

附註：

有些選單和項目只會在安裝了相對應的選購品或完成適合的設定時才會出現。

資訊選單

按下『▼ 向下』或『▲ 向上』鍵選擇項目。按下『▶ 輸入』鍵列印表單或字型樣本。

項目	設定 (粗體字為預設值)
狀態表	-
儲存列印清單 ^{*1}	-
套表列印清單 ^{*2}	-
網路狀態表 ^{*3}	-
AUX 狀態表 ^{*4}	-
USB Ext I/F Status Sht ^{*5}	-
PS3 狀態表	-
PS3 字型清單	-
PCL 字型樣本	-
ESCP2 字型樣本	-
FX 字型樣本	-
I239X 字型樣本	-
碳粉存量	E*****F 至 E F
加熱器單元的使用壽命	E*****F 至 E F
總頁數	0 至 99999999

^{*1} 只有使用“快速列印工作”功能儲存列印工作時才会有作用。

^{*2} 此項目只在“套表資料”存在時會出現。

^{*3} 只有在“網路選單”中的“網路界面”設定為“開啓”時才会有作用。

^{*4} 只有安裝了選購界面卡時才会有作用。

^{*5} 只有當印表機連接至有支援 D4 的 USB 裝置且在“USB 界面”設定為“開啓”的情況下開啓印表機電源時才会有作用。

狀態表、AUX 狀態表

列印顯示目前印表機設定和已安裝選購品的表單。這些表單有助於確認是否已正確地安裝選購品。

儲存列印清單

列印已儲存在印表機記憶體中的保留列印工作清單。

套表列印清單

列印儲存在選購硬碟裝置中的套表列印清單。

網路狀態表

列印顯示網路工作狀態的表單。

USB Ext I/F Status Sht

列印顯示 USB 界面工作狀態的表單。

PS3 狀態表

列印顯示有關 PS3 模式如 PS3 版本的資訊。

PS3 字型清單、PCL 字型樣本、ESCP2 字型樣本、FX 字型樣本、I239X 字型樣本

列印所選擇印表機之列印模擬可使用的字型樣本。

碳粉存量、加熱器單元的使用壽命

在“E”和“F”之間的星號(*)數量表示耗材的剩餘使用壽命。如果是使用非原廠耗材，則會以“?”取代指示器。

總頁數

顯示印表機已列印的總頁數。

系統資訊選單

顯示下列的資訊。

- 主機版本
- MCU 版本
- 序號
- 記憶體
- MAC 位址

紙匣選單

項目	設定 (粗體字為預設值)
萬用進紙匣的紙張大小	自動 ^{*1} 、A4、A5、B5、LT、HLT、LGL、GLT、GLG、EXE、F4、MON、C10、DL、C5、C6、IB5
下方進紙匣 1 的使用大小 / 下方進紙匣 2 的紙張大小 ^{*2} / 下方進紙匣 3 的紙張大小 ^{*2}	A4、A5、B5、LT、LGL、GLG、EXE
萬用進紙匣的紙張種類 ^{*3}	普通紙 、回收紙、信頭紙、再生紙、色紙、投影片、標籤
下方進紙匣 1 的紙張種類 ^{*3} / 下方進紙匣 2 的紙張種類 ^{*2 *3} / 下方進紙匣 3 的紙張種類 ^{*2 *3}	普通紙 、回收紙、信頭紙、再生紙、色紙、投影片、標籤

^{*1} 自動偵測只適用於 A4、A5、B5、LT、LGL、EXE、或 GLG 大小的紙張。

^{*2} 只有安裝了選購下方進紙匣時才会有作用。

^{*3} 該設定會被在印表機驅動程式中更改的設定所取代。

萬用進紙匣的紙張大小

在此選單中選擇紙張大小。

下方進紙匣 1 的紙張大小 / 下方進紙匣 2 的紙張大小 / 下方進紙匣 3 的紙張大小

顯示放在標準及下方進紙匣中的紙張大小。

萬用進紙匣的紙張種類

讓您設定放入萬用進紙匣中的紙張種類。

下方進紙匣 1 的紙張種類 / 下方進紙匣 2 的紙張種類 / 下方進紙匣 3 的紙張種類

讓您選擇放入標準和選購下方進紙匣中的紙張種類。

列印模擬選單

附註：

您可以針對每個界面指定不同的列印模擬選單。

項目	設定 (粗體字為預設值)
並行	自動 、ESCP2、FX、I239X、PS3、PCL
USB	自動 、ESCP2、FX、I239X、PS3、PCL
網路	自動 、ESCP2、FX、I239X、PS3、PCL
AUX*	自動 、ESCP2、FX、I239X、PS3、PCL

* 只有安裝了選購 Type-B 界面卡時才会有作用。

列印選單

附註：

該設定會被在印表機驅動程式中更改的設定所取代。

項目	設定 (粗體字為預設值)
紙張大小	A4 、A5、B5、LT、HLT、LGL、GLT、GLG、EXE、F4、MON、C10、DL、C5、C6、IB5、CTM ^{*1}
Wide A4	關閉 、開啓
列印方向	直印 、橫印
解析度	300、 600 、1200
RItech ^{*2}	開啓 、關閉
省碳模式 ^{*2}	關閉 、開啓
濃淡度	1、2、 3 、4、5
影像最佳化 ^{*3}	自動 、關閉、開啓
上邊界	-99.0 ... 0.0 ... 99.0 mm (每次增加量為 0.5)
左邊界	-99.0 ... 0.0 ... 99.0 mm (每次增加量為 0.5)
背面上方裝訂位置 ^{*4}	-99.0 ... 0.0 ... 99.0 mm (每次增加量為 0.5)
背面左側裝訂位置 ^{*4}	-99.0 ... 0.0 ... 99.0 mm (每次增加量為 0.5)

^{*1} 自訂紙張大小的最小值為 76.2 × 127.0 mm 而最大值為 215.9 × 355.6 mm。

^{*2} 若“解析度”設定在 1200，這些設定即使設為“開啓”也不用作用。

^{*3} 在 PCL 模式下沒有作用。

^{*4} 只有安裝了選購雙面列印單元才会有作用。

紙張大小

指定紙張大小。

Wide A4

選擇“開啓”會將左右邊界從 4 mm 減小為 3.4 mm。

列印方向

指定列印出的頁面是直式或橫式方向。

解析度

指定列印解析度。

RITech

開啓 RITech 會產生更平滑及銳利的線條、文字、和圖表。

省碳模式

當選擇此設定時，印表機會將原本文字內部實心純黑的網紋改成灰階以節省印表機的碳粉。而文字的右邊和底邊的外框邊緣部分，則仍然會保留實心純黑的列印方式。

濃淡度

指定列印濃淡度。

影像最佳化

當開啓此模式時，圖形影像的品質會變差一些。當列印資料即將超過記憶體極限時，印表機會減少原先圖形影像的資料量，才能列印出複雜的文件。

上邊界

細部調整列印頁面的垂直起始列印位置。



注意：

確定列印的影像沒有超出紙張的頁面範圍。否則，可能會損壞印表機。

左邊界

細部調整列印頁面的水平起始列印位置。這對細部調整很有用。



注意：

確定列印的影像沒有超出紙張的頁面範圍。否則，可能會損壞印表機。

背面上方裝訂位置

當雙面列印時，調整紙張背面的垂直起始列印位置。如果在背面上的列印位置不符合您的期望，請使用此設定。

背面下方裝訂位置

當雙面列印時，調整紙張背面的垂直起始列印位置。如果在背面上的列印位置不符合您的期望，請使用此設定。

設定選單

項目	設定 (粗體字為預設值)
液晶面板的顯示語言	English 、Français、Deutsch、Italiano、ESPAÑOL、SVENSKA、Dansk、Nederlands、SUOMI、Português、Norsk、CATALÀ、РУССКИЙ、中文、繁體中文、한국어
進入省電模式的時間設定	5、15、30、60、120、180、240 Min
逾時設定	0、5 至 60 至 300 (每次增加量為 1)
紙張來源	自動切換進紙 、萬用進紙匣、下方進紙匣 1、下方進紙匣 2 ^{*1} 、下方進紙匣 3 ^{*1}
出紙來源 ^{*1}	上方出紙槽 、堆疊出紙器
堆疊出紙 ^{*1}	+ 上方 、無上方
紙張來源優先權	Normal 、Last
手動進紙	關閉 、第一頁、每頁
列印份數	1 至 999
雙面列印 ^{*1 *2}	關閉 、開啓
裝訂方式 ^{*1 *2}	長邊 、短邊
首頁 ^{*1 *2}	正面 、背面
Offset Stacking ^{*1}	關閉 、開啓
紙張種類	一般 、厚紙、超厚紙、投影片
不列印空白頁 ^{*3}	關閉 、開啓
自動退出頁面 ^{*4}	關閉 、開啓
忽略紙張大小	關閉 、開啓
自動繼續	關閉 、開啓
頁面保護 ^{*3}	自動 、開啓
碳粉警告訊息	略過 、設定
液晶面板的亮度對比	0 至 7 至 15
虛擬記憶體 ^{*1 *6}	關閉 、標準、最大

^{*1} 只有安裝了相對應的選購品才会有作用。

^{*2} 只有當您使用 A4、A5、B5、LT、HLT、LGL、EXE、GLG、GLT、或 F4 大小的紙張時才会有作用。

^{*3} 只適用於 ESC/Page、ESC/P2、FX、或 I239X 模式。

^{*4} 不適用在 PS 3 模式。

^{*5} 更改了此設定後，印表機將會自動重新開機，讓新的設定生效。

^{*6} 更改了此項目後，設定值會在暖機或再次開啓電源後生效。

液晶面板的顯示語言

指定要顯示在液晶面板上和列印在狀態表上的語言。

進行省電模式的時間設定

指定印表機在沒有按下任何按鍵的情況下，進入省電模式的時間長度。

逾時設定

指定界面自動切換之前的暫停時間長度，以秒計算方式。時間是指當沒有接收資料直到切換界面連接埠前所發生的暫停時間設定。若印表機在切換界面時接收到列印工作，印表機會列印這份列印工作。

紙張來源

指定紙張要從萬用進紙匣、標準進紙匣、或選購進紙匣饋入印表機。

若您選擇“自動”，紙張會由已放入符合“紙張大小”設定的紙張來源饋入。

如果在“紙張大小”設定中選擇信封大小 (C5)，紙張總會從萬用進紙匣饋入。

出紙來源

當安裝了選購堆疊出紙器時，指定出紙槽。

堆疊出紙

當堆疊出紙器已滿時，指定是否要將紙張輸出至下方出紙槽。

紙張來源優先權

當在印表機驅動程式的“紙張來源”設定中選擇“自動切換進紙”時，此設定決定是最優先使用還是最後才選擇萬用進紙匣。當在“紙張來源優先權”中選擇“Normal”時，萬用進紙匣是最優先使用的紙張來源。若您選擇“Last”，萬用進紙匣則會是最後選擇。

手動進紙

可讓您選擇萬用進紙匣的手動進紙模式。

列印份數

指定要列印的數量，從 1 至 999。

雙面列印

開啓或關閉雙面列印。這可讓您列印在紙張的正面和反面。

裝訂方式

指定列印成品的裝訂方向。

首頁

指定是從紙張的正面或背面開始列印。

Offset Stacking

指定是否要以分類方式，將列印工作先輸出至左邊，然後再輸出至右邊。

紙張種類

指定要用來列印的紙張種類。印表機會根據此設定調整列印速度。當選擇了“厚紙”、“超厚紙”、或“投影片”時，列印速度會變慢。

不列印空白頁

可讓您在列印時略過空白頁。此設定只有在 ESC/Page、ESCP2、FX、或 I239X 模式下列印時才有作用。

自動退出頁面

指定是否在達到“逾時設定”中所設定的時間長度時退出紙張。預設值是“關閉”，表示當達到逾時設定時不會退出紙張。

忽略紙張大小

如果您想要忽略紙張大小的錯誤，請選擇“開啓”。當開啓此項目時，即使影像大小超過指定紙張大小的可列印區域，印表機仍會繼續列印。這樣可能會因為碳粉無法正確地轉印至紙張上而弄髒列印成品。當關閉此項目時，若發現紙張大小錯誤，則印表機會停止列印。

自動繼續

當您開啓此設定時，在發生“紙張設定”、“列印溢載”、或“記憶體溢載”其中一項錯誤後，印表機會自動繼續列印。當關閉此選項時，您必須按下『開始/停止』鍵才能繼續列印。

頁面保護

分配額外的印表機記憶體在列印資料，如同分配在接收資料一樣。若您要列印非常複雜的頁面，您可能需要開啓此設定。若在列印時液晶面板出現“**列印溢載**”的錯誤訊息，請開啓此設定並重新列印資料。這樣會減少保留給接收資料的記憶體容量，以致電腦可能要花比較長的時間傳送列印工作，但將可讓您列印複雜的工作。當選擇了“**自動**”時，通常“**頁面保護**”的效果最佳。若記憶體錯誤繼續發生，您將需要加裝印表機的記憶體。

附註：

更改“**頁面保護**”設定會重新配置印表機的記憶體，這樣可能會刪除已下載的字型。

碳粉警告訊息

指定當碳粉匣的使用壽命即將用盡時，是否要顯示警告訊息。

若您選擇“**設定**”，則當碳粉匣的使用壽命即將用盡會顯示警告訊息。按下『**開始 / 停止**』鍵即可繼續列印。

若您選擇“**略過**”，即使碳粉匣的使用壽命即將用盡仍會繼續列印。

液晶面板的亮度對比

調整液晶面板的亮度對比。使用『**▲ 向上**』和『**▼ 向下**』鍵設定對比值，0 (最低對比) 至 15 (最高對比) 之間。

虛擬記憶體

指定適用於儲存列印功能的虛擬記憶體的大小。請查看下表中的詳細內容。

選購記憶體容量 (記憶體的容量總計)	大小		
	關閉	標準	最大
64 MB (總計 128MB)	沒有作用	n/2 MB (n= 選購記憶體容量)	64 MB
128 MB (總計 192MB)			128 MB
192 MB - 384 MB (總計 256 - 448 MB)			192 MB
512 MB (總計 576 MB)			320 MB

重置選單

清除警示訊息

清除顯示錯誤的警示訊息，但無法清除因耗材或強制更換零件所發生的錯誤。

清除所有警示訊息

清除所有出現在液晶面板上的警示訊息。

重置

停止列印並且清除從現行界面所接收到的列印工作。當列印工作本身有問題及印表機無法成功列印時，您可能要重置印表機。

全部重置

停止列印、清除印表機記憶體、並將印表機設定回復至出廠預設值。將會刪除從所有界面接收到的列印工作。

附註：

執行“全部重置”會清除從所有界面接收到的列印工作。請小心，不要中斷別人的列印工作。

回復至出廠預設值

將控制面板選單的設定回復至出廠預設值。

重置加熱器計數器

當更換了加熱器單元後，將加熱器單元使用壽命的計數器歸零。

重置維護單元計數器

當更換了維護單元後，將維護單元使用壽命的計數器歸零。

快速列印選單

此選單可讓您列印或刪除透過印表機驅動程式中“設定儲存列印工作”選單的“快速列印工作”功能（再次列印工作、確認列印工作、儲存列印工作）所儲存在印表機記憶體中的列印工作。有關使用此選單的操作說明，請參考第 89 頁“使用快速列印選單”。

機密列印工作選單

此選單可讓您列印或刪除透過印表機驅動程式中“設定儲存列印工作”選單的“機密工作”功能所儲存在印表機記憶體中的列印工作。有關使用此選單的操作說明，請參考第 90 頁“使用機密列印工作選單”。

並行界面選單

當使用並行界面時，這些設定會控制印表機與印表機之間的傳輸。

項目	設定 (粗體字為預設值)
並行界面*	開啓 、關閉
傳輸速度*	Fast 、Normal
雙向傳輸*	ECP 、關閉、Nibble
列印緩衝區大小*	標準 、最大、最小

*更改了此項目後，設定值會在暖機或再次開啓電源後生效。雖然這會反映在狀態表和 EJM read-back，但實際的變更會在暖機或再次開啓電源後生效。

並行界面

可讓您開啓或關閉並行界面。

傳輸速度

指定在相容模式或 Nibble 模式下 ACKNLG 信號的脈衝寬度。當選擇“Fast”時，脈衝寬度大約是 1 μ s。當選擇“Normal”時，脈衝寬度大約是 10 μ s。

雙向傳輸

可讓您指定雙向傳輸模式。當您選擇“關閉”時，則會關閉雙向傳輸。

列印緩衝區大小

決定用來接收資料和列印資料的記憶體容量。若選擇了“最大”，則會分配較多的記憶體在接收資料。若選擇了“最小”，則會分配較多的記憶體在列印資料。

附註：

- ❑ 若要啓用“列印緩衝區大小”設定，您必須關閉印表機電源，等待 5 秒鐘以上後，再開啓印表機電源。不然，您可以執行“全部重置”操作，請參考在第 63 頁“重置選單”中的說明。
- ❑ 重置印表機會刪除所有的列印工作。當您重置印表機時，請確定“就緒”燈號沒有閃爍。

USB 界面選單

項目	設定 (粗體字為預設值)
USB 界面 ^{*1}	開啓 、關閉
USB 傳輸速度 ^{*1 *2}	HS 、FS
Get IP Address ^{*2 *3}	面板、 自動 、PING
IP ^{*2 *3 *4 *5}	0.0.0.0 to 255.255.255.255
SM ^{*2 *3}	0.0.0.0 to 255.255.255.255
GW ^{*2 *3}	0.0.0.0 to 255.255.255.255
NetWare ^{*2 *3}	開啓、關閉
AppleTalk ^{*2 *3}	開啓、關閉
MS Network ^{*2 *3}	開啓、關閉
Bonjour ^{*2 *3}	開啓、關閉
USB Ext I/F Init ^{*2 *3}	-
列印緩衝區大小 ^{*1 *2}	標準 、最大、最小

^{*1}更改了此項目後，設定值會在暖機或再次開啓電源後生效。雖然這會反映在狀態表和 E.J.L read-back，但實際的變更會在暖機或再次開啓電源後生效。

^{*2}只有當“USB 界面”設定為“開啓”時才会有作用。

^{*3}只有當連接至有支援 D4 的 USB 外接裝置時才会有作用。設定的內容取決於 USB 外接裝置的設定。

^{*4}若“Get IPAddress”設定為“自動”，則無法更改此設定。

^{*5}當“Get IPAddress”設定從“面板”或“PING”更改為“自動”時，則會儲存面板設定值。之後將“自動”更改回“面板”或“PING”，則會顯示儲存的設定值。若沒有從面板更改設定，則設定值為 192.168.192.168。

USB 界面

可讓您開啓或關閉 USB 界面。

USB 傳輸速度

可讓您選擇 USB 界面的操作模式。建議選擇“HS”。若您的電腦系統不能使用“HS”，請選擇“FS”。

列印緩衝區大小

決定用來接收資料和列印資料的記憶體容量。若選擇了“最大”，則會分配較多的記憶體在接收資料。若選擇了“最小”，則會分配較多的記憶體在列印資料。

附註：

- 若要啓用“列印緩衝區大小”設定，您必須關閉印表機電源，等待 5 秒鐘以上後，再開啓印表機電源。不然，您可以執行“全部重置”操作，請參考在第 63 頁“重置選單”中的說明。
- 重置印表機會刪除所有的列印工作。當您重置印表機時，請確定“就緒”燈號沒有閃爍。

網路選單

關於每項設定，請參考*網路管理者使用說明*。

AUX 選單

關於每項設定，請參考*網路管理者使用說明*。

PCL 選單

這些設定適用在 PCL 模式。

項目	設定 (粗體字為預設值)
字型來源	內建 、下載 ^{*1}
字型編號	0 ... 65535 (取決於您的設定)
字元間距 ^{*2}	0.44 ... 10.00 ... 99.99 cpi (每次增加量為 0.01 cpi)
字型高度 ^{*2}	4.00 ... 12.00 ... 999.75 pt (每次增加量為 0.25 pt)
字元符號表來源	IBM-US 、Roman-8、Roman-9、ECM94-1、8859-2 ISO、8859-9 ISO、8859-10ISO、8859-15ISO、PcBlt775、IBM-DN、PcMultiling、PcE.Europe、PcTk437、PcEur858、Pc1004、WiAnsi、WiE.Europe、WiTurkish、WiBALT、DeskTop、PsText、VeInternati、VeUS、MsPublishin、Math-8、PsMath、VeMath、PiFont、Legal、UK、ANSI ASCII、Swedis2、Italian、Spanish、German、Norweg1、French2、Windows、McText、Hebrew7、8859-8 ISO、Hebrew8、Arabic8、OCR A、OCR B、Pc866Cyr、Pc866Ukr、WinCyr、ISOCyr、Pc8Grk、Pc851Grk、WinGrk、ISOGrk、Greek8、Pc862Heb、Pc864Ara、HPWARA
頁面長度	5 ... 64 ... 128 列
CR 功能	CR 、CR+LF
LF 功能	LF 、CR+LF
指定進紙匣	4K 、5S、4

^{*1} 只有當下載的字型可以使用時才会有作用。

^{*2} 取決於已選擇的字型。

字型來源

設定預設的字型來源。

字型編號

設定預設字型來源的預設字型編號。可使用的編號取決於您所更改的設定。

字元間距

若字型是可縮放且固定間距，指定預設的字型間距。您可以選擇的設定值介於 0.44 至 99.99 cpi (cpi 是 characters per inch 的縮寫，表示每一英吋的距離可以列印幾個字元) 之間，每次增加量為 0.01-cpi。此設定會不會出現取決於“字型來源”或“字型編號”的設定。

字型高度

若字型可縮放且等比例，指定預設的字型高度。您可以選擇的設定值介於 4.00 至 999.75 points 之間，每次增加量為 0.25-point。此設定會不會出現取決於“字型來源”或“字型編號”的設定。

字元符號表

選擇預設的字元符號表。若您在“字型來源”和“字型編號”中所選擇的字型不適用在新的字元符號表設定，則“字型來源”和“字型編號”的設定會自動更換為預設值“IBM-US”。

頁面長度

選擇適合所選擇紙張大小和方向的列數。這樣也會改變列間距 (VMI)，並且新的 VMI 值會儲存在印表機中。這就表示後來在“紙張大小”或“列印方向”中所改變的設定，將會根據儲存的 VMI 改變“頁面長度”的設定值。

CR 功能、LF 功能

這些功能適合於特殊作業系統的使用者，例如 UNIX。

指定進紙匣

更改紙張來源指令所配置的進紙匣。當選擇“4”時，指令設定如同使用 HP LaserJet 4。當選擇“4k”時，此指令設定如同使用 HP LaserJet 4000、5000、和 8000。當選擇“5S”時，則指令設定如同使用 HP LaserJet 5S。

PS3 Menu

項目	設定 (粗體字為預設值)
Error Sheet	關閉 、開啓
Image Protect	關閉 、開啓
Binary	關閉 、開啓
Text Detection	關閉 、開啓
PDF Page Size	自動 、A4、A5、B5、LT、HLT、LGL、GLT、GLG、EXE、F4、MON、C10、DL、C5、C6、IB5

Error Sheet

當您選擇“開啓”時，則在 PS3 模式中發生錯誤或是嘗試列印的 PDF 檔是不支援版本的情況下，印表機會列印錯誤表單。

Image Protect

當選擇“開啓”時，即使記憶體不足也不會降低列印品質。在這種情況下，液晶面板會出現“記憶體溢載”並且停止列印。

當選擇“關閉”時，在記憶體不足的情況下降低列印品質。在這種情況下，液晶面板會出現“影像溢載”並且繼續列印。

Binary

指定資料格式。選擇“開啓”適用於二進位資料，而選擇“關閉”適用於 ASCII 資料。

附註：

- 二進位只適用於網路連接。
- 當使用 AppleTalk 時，請勿選擇“開啓”。

若要使用二進位資料，請確定您所使用的應用程式有支援二進位資料並且“**SEND CTRL-D Before Each Job / 在每個列印工作之前傳送 CTRL-D**”和“**SEND CTRL-D After Each Job / 在每個列印工作之後傳送 CTRL-D**”設定為“**No / 否**”。

當此設定為“開啓”時，您無法使用印表機驅動程式中的 TBCP (標記二進位通訊協定)。

Text Detection

當您選擇“開啓”時，文字檔案在列印過程中會轉換成 PostScript 檔案。此設定只有當“**列印模擬選單**”中選擇“PS3”時才会有作用。

PDF Page Size

當您從電腦或某些其他裝置傳送 PDF 檔的使用手冊時，指定紙張大小。若選擇“自動”，紙張大小會根據列印首頁的尺寸而決定。

ESCP2 選單

項目	設定 (粗體字為預設值)
字型	Courier 、Prestige、Roman、Sans serif、Roman T、Orator S、Sans H、Script、OCR A、OCR B
字元間距	10 、12、15 cpi、Prop.
壓縮	關閉 、開啓
上邊界	0.40 ... 0.50 ... 1.50 inches (每次增加量為 0.05-inch)
頁面寬度	1... 66 ... 81 列
字元表	PcUSA 、Italic、PcMultilin、PcPortugue、PcCanFrenc、PcNordic、PcTurkish2、PcIcelandic、PcE.Europe、BpBRASCIi、BpAbicomp、Roman-8、PcEur858、ISO Latin1、8859-15ISO、PcSI437、PcTurkish1、8859-9 ISO、Mazowia、CodeMJK、PcGk437、PcGk851、PcGk869、8859-7 ISO、PcCy855、PcCy866、PcUkr866、PcLit771、Bulgarian、Hebrew7、Hebrew8、PcHe862、PcAr864、PcAr864Ara、PcAr720、PcLit774、Estonia、ISO Latin2、PcLat866
國家	USA 、France、Germany、UK、Denmark、Sweden、Italy、Spain1、Japan、Norway、Denmark2、Spain2、LatinAmeric、Korea、Legal
自動歸位	開啓 、關閉
自動換列	關閉 、開啓
位元影像	暗 、亮、條碼
零字元	0 、(或是帶有斜線的零字元)

字型

選擇字型。

字元間距

選擇在固定間距中的字型間距 (水平間距)，以 cpi (cpi 是 characters per inch 的縮寫，表示每一英吋的距離可以列印幾個字元) 計算。您也可以選擇等比例的間距。

壓縮

開啓或關閉壓縮列印。

上邊界

設定頁面的上邊界與可列印的第一行之間的距離。以英吋計算距離。設定值愈小，可列印的第一列愈靠近紙張的頂端。

頁面寬度

以列數設定頁面長度。針對此選項，一列假設為 1 pica (1/6 inch)。若您更改了“列印方向”、“紙張大小”、或“上邊界”設定，頁面長度設定會自動地回復至每個紙張大小的預設值。

字元表

使用字元產生器 (CG) 表格選項，選擇圖形字元表或是斜體字元表。圖形字元表包含線段符號、罕用符號、區塊符號、國際字元、希臘字元、和數學運算符號等。如果您選擇 “Italic” (斜體字元表)，則字元表上半部的字元會被列印成斜體的樣式。

國家

使用此選項選擇十五種國際字元表。請參考 *字型使用說明* 中有關在每個國家的字元表中的字元樣本。

自動歸位

指定當列印位置抵達列印範圍的右邊界時，印表機是否要執行歸位 / 換列 (CR-LF) 的動作。如果您選擇 “關閉”，印表機不會列印超出右邊界的資料，而且也不會自動地執行歸位換列的動作，除非印表機接收到歸位的指令。在大多數的應用軟體中會自動執行此功能。

自動換列

若您選擇“關閉”，印表機不會在每次歸位 (CR) 後自動傳送換列 (LF) 指令。若選擇了“開啓”，則會在每次歸位後傳送換列指令。若文字列有部份重疊，請選擇“開啓”。

位元影像

印表機可以透過印表機指令模擬影像濃淡度。若您選擇“暗”，位元影像濃淡度高，但如果您是選擇“亮”，則位元影像濃淡度低。

若您選擇“條碼”，印表機以自動地填滿點與點之間垂直差距的方式，將位元影像的圖形轉換成條碼形式。這樣會產生出可被條碼機可讀取的完整直線。此模式會減少列印影像的資料量，因此也可能會在列印位元影像圖時會發生一些變形。

零字元

指定印表機要列印帶有斜線或無斜線的零字元。

FX 選單

項目	設定 (粗體字為預設值)
字型	Courier 、Prestige、Roman、Sans serif、Script、Orator S、OCR A、OCR B
字元間距	10 、12、15 cpi、Prop.
壓縮	關閉 、開啓
上邊界	0.40 ... 0.50 ... 1.50 (每次增加量為 0.05-inch)
頁面寬度	1... 66 ... 81 列
字元表	PcUSA 、Italic、PcMultilin、PcPortugue、PcCanFrenc、PcNordic、PcTurkish2、Pclcelandic、PcE.Europe、BpBRASCIl、BpAbicomp、Roman-8、PcEur858、ISO Latin1、8859-15ISO
國家	USA 、France、Germany、UK、Denmark、Sweden、Italy、Spain1、Japan、Norway、Denmark2、Spain2、LatinAmeric
自動歸位	開啓 、關閉
自動換列	關閉 、開啓
位元影像	暗 、亮、條碼
零字元	0 、(或是帶有斜線的零字元)

字型

選擇字型。

字元間距

選擇在固定間距中的字型間距 (水平間距)，以 cpi (cpi 是 characters per inch 的縮寫，表示每一英寸的距離可以列印幾個字元) 計算。您也可以選擇等比例間距。

壓縮

開啓或關閉壓縮列印。

上邊界

設定頁面的上邊界與可列印的第一行之間的距離。以英寸計算距離。設定值愈小，可列印的第一列愈靠近紙張的頂端。

頁面寬度

以列數設定頁面長度。針對此選項，一列假設為 1 pica (1/6 inch)。若您更改了“列印方向”、“紙張大小”、或“上邊界”設定，頁面長度設定會自動地回復至每個紙張大小的預設值。

字元表

使用字元產生器 (CG) 表格選項，選擇圖形字元表或是斜體字元表。圖形字元表包含線段符號、罕用符號、區塊符號、國際字元、希臘字元、和數學運算符號等。如果您選擇 “Italic” (斜體字元表)，則字元表上半部的字元會被列印成斜體的樣式。

國家

使用此選項選擇十三種國際字元表。請參考 *字型使用說明* 中有關在每個國家的字元表中的字元樣本。

自動歸位

指定當列印位置抵達列印範圍的右邊界時，印表機是否要執行歸位 / 換列 (CR-LF) 的動作。如果您選擇 “關閉”，印表機不會列印超出右邊界的資料，而且也不會自動地執行歸位換列的動作，除非印表機接收到歸位的指令。在大多數的應用軟體中會自動執行此功能。

自動換列

若您選擇 “關閉”，印表機不會在每次歸位 (CR) 後自動傳送換列 (LF) 指令。若選擇了 “開啓”，則會在每次歸位後傳送換列指令。若文字列有部份重疊，請選擇 “開啓”。

位元影像

印表機可以透過印表機指令模擬影像濃淡度。若您選擇 “暗”，位元影像濃淡度高，但如果您是選擇 “亮”，則位元影像濃淡度低。

若您選擇 “條碼”，印表機以自動地填滿點與點之間垂直差距的方式，將位元影像的圖形轉換成條碼形式。這樣會產生出可被條碼機可讀取的完整直線。此模式會減少列印影像的資料量，因此也可能會在列印位元影像圖時會發生一些變形。

零字元

指定印表機要列印帶有斜線或無斜線的零字元。

I239X 選單

I239X 模式會模擬 IBM® 2390/2391 Plus 指令。

這些設定只有當印表機在 I239X 模式下才可使用。

項目	設定 (粗體字為預設值)
字型	Courier 、Prestige、Gothic、Orator、Script、Presentor、Sans serif
字元間距	10 、12、15、17、20、24 cpi、Prop.
字元碼	437 、850、858、860、863、865
上邊界	0.30 ... 0.40 ... 1.50 inches (每次增加量為 0.05-inch)
頁面長度	1 ... 67 ... 81 列
自動歸位	關閉 、開啓
自動換列	關閉 、開啓
圖形切換	關閉 、開啓
位元影像	暗 、亮
零字元	0 、(或是帶有斜線的零字元)
字元集	1 、2

字型

選擇字型。

字元間距

選擇在固定間距中的字型間距 (水平間距)，以 cpi (cpi 是 characters per inch 的縮寫，表示每一英吋的距離可以列印幾個字元) 計算。您也可以選擇等比例的間距。

字元碼

選擇字元表。字元表包含了不同語言的字元和符號。印表機會根據所選擇的字元表列印文字。

上邊界

設定頁面的上邊界與可列印的第一行之間的距離。以英吋計算距離。設定值愈小，可列印的第一列愈靠近紙張的頂端。

頁面長度

以列數設定頁面長度。針對此選項，一列假設為 1 pica (1/6 inch)。若您更改了“列印方向”、“紙張大小”、或“上邊界”設定，頁面長度設定會自動地回復至每個紙張大小的預設值。

自動歸位

指定當列印位置抵達列印範圍的右邊界時，印表機是否要執行歸位 / 換列 (CR-LF) 的動作。如果此設定是“關閉”，印表機不會列印超出右邊界的資料，而且也不會自動地執行歸位換列的動作，除非印表機接收到歸位的指令。在大多數的應用軟體中會自動執行此功能。

自動換列

若您選擇“關閉”，印表機不會在每次歸位 (CR) 後自動傳送換列 (LF) 指令。若選擇了“開啓”，則會在每次歸位後傳送換列指令。若文字列有部份重疊，請選擇“開啓”。

圖形切換

開啓或關閉圖形切換選項。

位元影像

印表機可以透過印表機指令模擬影像濃淡度。若您選擇“暗”，位元影像濃淡度高，但如果您是選擇“亮”，則位元影像濃淡度低。

若您選擇“條碼”，印表機以自動地填滿點與點之間垂直差距的方式，將位元影像的圖形轉換成條碼形式。這樣會產生出可被條碼機可讀取的完整直線。此模式會減少列印影像的資料量，因此也可能會在列印位元影像圖時會發生一些變形。

零字元

指定印表機要列印帶有斜線或無斜線的零字元。

字元集

選擇字元表 1 或 2。

密碼設定選單

項目	設定 (粗體字為預設值)
密碼設定*	-
限制範圍	關閉 、界面、設定、全部

* 預設的密碼是空白的。您最多可以輸入 20 個字元的密碼。

密碼設定

更改密碼。先輸入舊密碼，然後輸入新密碼二次。

若要輸入密碼，按下『▼ 向下』或『▲ 向上』鍵選擇字元，然後按下『▶ 輸入』鍵確定字元。確定了所有字元後，請按下『**確定**』鍵。

限制範圍

更改限制範圍。當選擇“界面”後，則要更改 USB 和網路選單中的設定時需要密碼。當選擇“設定”後，則要進入“快速列印工作”或“機密工作”、或是更改所有選單中的設定時需要密碼。當選擇“全部”後，則要進入“快速列印工作”或“機密工作”、或是更改設定及執行所有選單中的項目時需要密碼。更改設定之前，您必須輸入在“密碼設定”選單中所設定的密碼。

書籤選單

只要在液晶面板上顯示“就緒”或“省電模式”時按下『**確定**』鍵，便會出現書籤選單。在書籤選單中，會列出已登錄為書籤的設定項目，您可以選擇其中一項。下列選單是已登錄為書籤的預設值。

- 重置選單
- 萬用進紙匣的紙張大小
- 系統資訊

若要將選單登錄為書籤，請參考第 51 頁“如何將選單登錄為書籤”中的詳細說明。

狀態和錯誤訊息

此單元包含顯示在液晶面板上的錯誤訊息表、每個訊息的簡單說明和建議的解決方法。請注意，顯示在液晶面板上每一個訊息不全都代表一個問題。當警示訊息的右側出現“◆”符號時，表示有多個警示訊息。若要確認發生的所有警示訊息，請按下『**▼ 向下**』鍵顯示“狀態選單”，然後按下『**▶ 輸入**』鍵。液晶面板也會顯示碳粉匣剩餘的使用壽命和可使用的紙張大小。

登錄書籤

將選擇的選單登錄為書籤。

書籤登錄失敗

選擇的選單無法登錄為書籤。某些選單無法登錄為書籤。

取消所有列印工作

印表機會取消在印表機記憶體中的所有列印工作，包括印表機正在接收或列印的工作。當按下『**取消列印**』鍵超過 2 秒鐘時，便會出現此訊息。

取消列印工作

印表機會取消目前的列印工作。當按下『**取消列印**』鍵超過 2 秒鐘時，便會出現此訊息。

取消列印工作 (透過主機)

在印表機驅動程式中取消列印工作。

無法列印

刪除列印工作，因為列印工作不正確。

確定有使用適合的紙張大小和印表機驅動程式。

無法雙面列印

印表機在雙面列印時遇到問題。確定有使用適合雙面列印的紙張種類和紙張大小。這個問題可能是因為使用的紙張來源設定值不正確而造成。按下『**開始 / 停止**』鍵將剩下的列印工作只列印在紙張的單面。按下『**取消列印**』鍵取消列印工作。

無法使用書籤

登錄的選單無法被使用，因為選單在登錄為書籤後更改了設定值而失效。

碳粉匣即將用盡

碳粉匣的使用壽命即將用盡。您必須準備一支新的碳粉匣。

下方進紙匣錯誤 yyy

選購進紙匣的安裝不正確。關閉印表機電源並移除選購進紙匣，然後再重新安裝選購進紙匣。有關如何安裝選購進紙匣的詳細說明，請參考第 94 頁“安裝選購進紙匣”。

檢查雙面列印的紙張大小

放入印表機中的紙張大小不適用於選購雙面列印單元。請放入正確的紙張大小並按下『**開始 / 停止**』鍵繼續列印。

檢查紙張大小

紙張大小設定與放入印表機中的紙張大小不符。請檢查放入指定進紙來源中的紙張大小是否正確。

若要清除錯誤，請從控制面板的“**重置選單**”中選擇“**清除警示訊息**”。詳細的操作說明，請參考第 50 頁“如何開啓控制面板選單”。

檢查紙張種類

放入印表機中的紙張種類與印表機驅動程式中設定的紙張種類不符。則只要符合紙張大小設定的紙張將會被用來列印。

若要清除錯誤，請從控制面板的“**重置選單**”中選擇“**清除警示訊息**”。詳細的操作說明，請參考第 50 頁“如何開啓控制面板選單”。

無法自動分頁

由於記憶體 (RAM) 不足，所以列印較多份數時無法使用自動分頁功能。若發生錯誤，一次只能列印一份。

若要清除錯誤，請從控制面板的“重置選單”中選擇“清除警示訊息”。詳細的操作說明，請參考第 50 頁“如何開啓控制面板選單”。

正在冷卻

印表機正在冷卻。

雙面列印單元錯誤 yyy

雙面列印單元已和印表機分開。

雙面列印時記憶體溢載

記憶體不足以用來雙面列印。印表機只會列印在正面，然後退出紙張。若要清除此錯誤，請依照下列的操作說明。

若在控制面板“設定選單”的“自動繼續”中選擇“關閉”，則按下『開始 / 停止』鍵會列印在下一張紙的背面，或是按下『取消列印』鍵取消列印工作。

若在控制面板“設定選單”的“自動繼續”中選擇“開啓”，則一段時間之後會自動繼續列印。

上方出紙槽已滿

輸出至上方出紙槽的紙張已滿。請移除已輸出的紙張並按下『開始 / 停止』鍵繼續列印。

已選擇下方出紙槽路徑

雖然已啓動雙面列印或是在印表機驅動程式已將出紙槽設定為“堆疊出紙器”，但出紙路徑調整桿仍設定在下方出紙槽的位置。將出紙路徑調整桿設定在上方出紙槽的位置，或是按下『開始 / 停止』鍵或『取消列印』鍵。

C2 進紙滾輪即將用盡、C3 進紙滾輪即將用盡

此訊息表示 C2 進紙滾輪或 C3 進紙滾輪的使用壽命即將用盡。您可以繼續列印直到出現“更換進紙滾輪 C2”或“更換進紙滾輪 C3”的訊息為止。請更換新的進紙滾輪。

若要清除此警示訊息並繼續列印，請從控制面板的“重置選單”中選擇“清除所有警示訊息”。有關如何開啓控制面板選單的操作說明，請參考第 50 頁“如何開啓控制面板選單”。

取消套表資料

無法將套表資料儲存在印表機的選購硬碟裝置中。不是硬碟已滿，就是已到達套表資料檔案的最大值。請刪除您不需要的套表資料檔案，然後再試著儲存新的套表資料。

若要清除此錯誤，請從控制面板的“**重置選單**”中選擇“**清除警示訊息**”。有關如何開啓控制面板選單的操作說明，請參考第 50 頁“**如何開啓控制面板選單**”。

跳頁

印表機因使用者需求正在退出紙張。當您按一下『**開始 / 停止**』鍵將印表機設定為離線時，則會出現此訊息，然後按住『**開始 / 停止**』鍵超過兩秒，即不會接收到跳頁指令。

Formatting HDD

硬碟裝置正在格式化。

加熱器即將用盡

此訊息表示加熱器單元的使用壽命即將用盡。您可以繼續列印直到出現“**更換加熱器**”的訊息為止。請準備新的加熱器單元。

若要清除此警示訊息並繼續列印，請從控制面板的“**重置選單**”中選擇“**清除所有警示訊息**”。有關如何開啓控制面板選單的操作說明，請參考第 50 頁“**如何開啓控制面板選單**”。

硬碟空間已滿

選購硬碟裝置已滿且無法儲存任何資料。請刪除硬碟裝置中不需要的資料。若要清除此錯誤，請從控制面板的“**重置選單**”中選擇“**清除警示訊息**”。有關如何開啓控制面板選單的操作說明，請參考第 50 頁“**如何開啓控制面板選單**”。

HDD CHECK

印表機正在檢查硬碟裝置。

影像最佳化

印表機因記憶體不足，所以無法以指定的列印品質來列印頁面。此時，印表機會自動降低列印品質以便印表機可以繼續列印。若不能接受列印成品的品質，請試著限制圖形數量或減少字型的數目和大小來簡化頁面。

若要清除此錯誤，請從控制面板的“重置選單”中選擇“清除警示訊息”。詳細的操作說明，請參考第 50 頁“如何開啓控制面板選單”。

若您不想要印表機自動降低列印品質來繼續列印，請關閉控制面板“列印選單”中的“影像最佳化”設定。

您可能需要增加印表機的記憶體容量，才能以所需的列印品質來列印文件。有關增加記憶體的詳細說明，請參考第 104 頁“記憶體模組”。

安裝碳粉匣

印表機沒有安裝碳粉匣。

安裝碳粉匣。請參考第 120 頁“碳粉匣”。

AUX 界面卡錯誤

此訊息表示印表機無法連接至已安裝的選購界面卡。請關閉印表機電源並移除界面卡，然後再重新安裝界面卡。

硬碟錯誤

不是選購硬碟裝置已受損，就是該硬碟不適用於這台印表機。請關閉印表機電源並移除硬碟裝置。

Invalid PS3

ROM 模組發生錯誤。請關閉印表機電源並電洽 Epson 授權的服務中心。

維護單元壽命即將用盡

此訊息表示維護單元的使用壽命即將用盡。您可以繼續列印直到出現“更換維護單元”的訊息為止。請準備新的維護單元。

若要清除此警示訊息並繼續列印，請從控制面板的“重置選單”中選擇“清除所有警示訊息”。有關如何開啓控制面板選單的操作說明，請參考第 50 頁“如何開啓控制面板選單”。

手動進紙 ssss

目前的列印工作已指定了手動進紙模式。確定已放入所指定的紙張大小“ssss”，然後按下『開始 / 停止』鍵。

記憶體溢載

印表機沒有足夠的記憶體來執行目前的列印工作。請按下控制面板上的『開始 / 停止』鍵繼續列印，或是按下『取消列印』鍵取消列印工作。

建議增加記憶體

印表機沒有足夠的記憶體來完成目前的列印工作。

若要清除此錯誤訊息，請從控制面板的“重置選單”中選擇“清除警示訊息”。詳細的操作說明，請參考第 50 頁“如何開啓控制面板選單”。

若要預防再發生此問題，請參考第 202 頁“記憶體模組”中的說明加裝印表機記憶體，或是降低列印影像的解析度。

非原廠碳粉匣

安裝的碳粉匣不是 Epson 原廠耗材。建議安裝原廠的碳粉匣。使用非廠原碳粉匣的列印品質以及在液晶面板上所顯示的碳粉匣剩餘存量都會不同於使用 Epson 原廠碳粉匣。Epson 對於因使用非原廠耗材而造成的任何損壞或問題，概不負責。

請安裝 Epson 原廠碳粉匣，或是選擇控制面板“重置選單”中的“清除所有警示訊息”來清除警示訊息。有關更換碳粉匣的操作說明，請參考第 120 頁“碳粉匣”。

離線

印表機尚未準備列印。請按下『開始 / 停止』鍵。

Optional RAM Error

選購記憶體模組可能規格不符或不正確。請更換新的記憶體模組。

出紙槽選擇錯誤

指定的紙張大小或紙張種類無法輸出至下方出紙槽。請更改紙張大小或紙張種類，或是將出紙槽設定為“上方出紙槽”。

夾紙 WWWW

顯示在“WWWWW”位置發生夾紙。“WWWWW”表示錯誤的位置。

若同時在兩處以上的位置發生夾紙，則會顯示對應的多個位置。

位置	說明
夾紙 A	紙張夾在護蓋 A。有關清除這類夾紙的操作說明，請參考第 138 頁“夾紙 A (護蓋 A)”。
夾紙 A B	紙張夾在出紙槽護蓋 (護蓋 A 或 B) 或是加熱器單元。有關清除這類夾紙的操作說明，請參考第 141 頁“夾紙 A B (護蓋 A 或 B)”。
夾紙 MP A 夾紙 C1 A 夾紙 C2 A 夾紙 C3 A	紙張夾在指定的進紙匣。有關清除這類夾紙的操作說明，請參考第 147 頁“夾紙 MP A、夾紙 C1 A、夾紙 C2 A、夾紙 C3 A (所有進紙匣和護蓋 A)”。
夾紙 DM	紙張夾在選購雙面列印單元的紙張路徑或是護蓋 (雙面列印單元的護蓋)。有關清除這類夾紙的操作說明，請參考第 150 頁“夾紙 DM (雙面列印單元的護蓋)”。
夾紙 STK	紙張夾在選購堆疊出紙器的進紙路徑或護蓋 (護蓋 xx)。有關清除這類夾紙的操作說明，請參考第 151 頁“夾紙 STK”。

缺紙 tttt sssss

在指定的進紙來源 (tttt) 中沒有紙張。請將大小為 (sssss) 的紙張放入進紙來源中。

紙張設定 tttt sssss

放入指定紙張來源 (tttt) 中的紙張不符合需要的紙張大小 (sssss)。請放入正確大小的紙張並且按下『**開始 / 停止**』鍵繼續列印，或是按下『**取消列印**』鍵取消列印工作。

若您沒有更換紙張卻按下『**開始 / 停止**』鍵，即使紙張大不符合需求，印表機還是會列印在原先放入的紙張上。

更改密碼

密碼變更成功。

列印溢載

處理列印資料的所需時間超過列印引擎的速度，因為目前列印的資料太複雜。按下『**開始 / 停止**』鍵繼續列印，或是按下『**取消列印**』鍵取消列印。若一再出現此訊息，請在控制面板“設定選單”中的“頁面保護”設定為“開啓”，或是在印表機驅動程式中選擇“避免頁面錯誤”。

如果您在列印特定的頁時要繼續接收到此訊息，請試著限制圖形數量或減少字型的數目和大小來簡化頁面。

若要避免此錯誤，建議您將“頁面保護”設定為“開啓”並且加裝印表機記憶體。詳細說明，請參考第 59 頁“設定選單”和第 104 頁“記憶體模組”。

PS3 硬碟已滿

選購硬碟裝置中分配在寫入 PostScript 3 指令的記憶體已滿。

若要清除此錯誤，請從控制面板的“重置選單”中選擇“清除警示訊息”。有關如何開啓控制面板選單的操作說明，請參考第 50 頁“如何開啓控制面板選單”。

RAM CHECK

印表機正在檢查 RAM。

就緒

印表機準備接收資料和列印。

更換進紙滾輪 C2、更換進紙滾輪 C3

C2 進紙滾輪或 C3 進紙滾輪的使用壽命已盡，需要更換。若發生此錯誤，請洽 Epson 授權的服務中心。

更換加熱器

加熱器單元的使用壽命已盡，需要更換。

關閉印表機電源並等待 30 分鐘以上，然後再更換加熱器單元。詳細說明，請參考第 124 頁「加熱器單元」。

更換維護單元

維護單元的使用壽命已盡，需要更換。若發生此錯誤，請洽 Epson 授權的服務中心。

更換碳粉匣

碳粉匣的使用壽命已盡，需要更換。詳細說明，請參考第 120 頁「碳粉匣」。

取消保留工作

印表機無法使用「儲存列印工作」功能儲存列印工作的資料。因為已達到印表機記憶體可以儲存的列印工作最大量，或是記憶體沒有足夠的空間再儲存新的列印工作。若要儲存新的列印工作，請先刪除之前所儲存的列印工作。另外，若您有儲存任何「機密工作」，列印這些工作將會需要更多的可用記憶體。

您也可以將「虛擬記憶體」設定更改為「標準」或「最大」來增加可使用的記憶體空間。詳細說明，請參考第 59 頁「設定選單」。

若要清除此錯誤，請從控制面板的「重置選單」中選擇「清除警示訊息」。有關如何開啓控制面板選單的操作說明，請參考第 50 頁「如何開啓控制面板選單」。

重置

印表機在目前界面已被重置並且列印緩衝區也被清除。但是，其他界面仍可有效且保留原有的設定和資料。

重置全部

所有的印表機設定都被重置為出廠預設值，或是回復至最後儲存的設定值。

重置 (Reset to Save)

當印表機在列印的同時更改了控制面板選單的設定。按下『開始 / 停止』鍵清除此訊息。列印完成後，設定值將會生效。

您可以選擇執行控制面板的「重置」或「全部重置」來清除此訊息。但是，將會刪除列印資料。

ROM CHECK

印表機正在檢查 ROM。

自我測試

印表機目前正在執行自我測試和初始化。

Service Req Cffff / 服務需求 Exxx

偵測到控制器錯誤或是列印引擎錯誤。請關閉印表機電源。至少等待 5 秒鐘，然後再開啓印表機電源。如果出現“Service Req E300”，請確認加熱器單元的安裝是否正確。如果仍然出現錯誤，請寫下液晶面板上所出現的錯誤編號 (Cffff/Exxx)，接著關閉印表機電源並拔下電源線，然後洽詢 Epson 授權的服務中心。

省電模式

印表機目前在省電模式。此模式會在印表機接收列印資料後取消。

堆疊出紙器錯誤 yyy

開啓印表機電源時移除了堆疊出紙器。請關閉印表機電源並重新安裝堆疊出紙器，然後再開啓印表機電源。

堆疊出紙器已滿

輸出至堆疊出紙器的紙張已滿。請移除已輸出的紙張，然後按下『**開始 / 停止**』鍵繼續列印。

狀態表

印表機正在列印狀態表。

碳粉匣錯誤

碳粉匣發生讀 / 寫錯誤。請先取出碳粉匣，然後再重新安裝。若仍無法清除錯誤，請更換碳粉匣。

若要安裝碳粉匣，請參考第 120 頁“碳粉匣”。

碳粉即將用盡

此訊息表示碳粉匣的使用壽命即將用盡。請準備一支新的碳粉匣。

附註：

當出現“碳粉即將用盡”訊息時，還不需要更換碳粉匣。因為碳粉匣中仍有碳粉，若您在此時取出碳粉匣可能會有碳粉溢出。

無法清除錯誤

印表機無法清除錯誤訊息，因為錯誤狀態仍然存在。請試著再解決問題。

暖機中

印表機正在運轉加熱器單元，準備列印。

寫入錯誤 ROM P

此訊息表示印表機內部有錯誤。請重置印表機。若此錯誤仍然存在，請洽 Epson 授權的服務中心。

寫入 ROM P

此訊息表示正在寫入插槽中的 ROM 模組。請稍候直到此訊息消失為止。

密碼錯誤

您輸入的密碼沒有儲存的列印工作。

碳粉匣錯誤

安裝了不正確的碳粉匣。請只安裝在第 23 頁“耗材”中列出的碳粉匣。

有關更換碳粉匣的操作說明，請參考第 120 頁“碳粉匣”。

www 被打開

指定的護蓋 (www) 沒有牢牢闔上。請再打開護蓋，然後闔上。

列印和刪除儲存工作資料

使用“設定儲存列印工作”功能中的“再次列印工作”、“確認列印工作”、“儲存列印工作”選項將列印工作儲存在印表機記憶體中，可以直接使用控制面板的“快速列印工作選單”來列印和刪除。使用“機密工作”選項所儲存的工作，可以從“機密列印工作選單”來列印。請依照本章節的操作說明。

附註：

爲了使用“儲存列印工作”功能，您必須保留足夠的虛擬記憶體容量。若要啓用虛擬記憶體，您必須將控制面板中的“虛擬記憶體”設定爲“標準”或“最大”。我們建議您安裝選購記憶體模組來使用此功能。有關於如何增加印表機的記憶體，請參考第 104 頁“安裝記憶體模組”。

使用快速列印選單

請依照下列步驟，列印或刪除“再次列印工作”和“確認列印工作”資料。

1. 確定液晶面板是顯示“就緒”或“省電模式”，然後按下『▶ 輸入』鍵開啓控制面板選單。
2. 重複按下『▼ 向下』鍵直到液晶面板上出現“快速列印工作選單”，然後按下『▶ 輸入』鍵。
3. 使用『▼ 向下』或『▲ 向上』鍵選擇適合的使用者名稱，然後按下『▶ 輸入』鍵。
4. 使用『▼ 向下』或『▲ 向上』鍵選擇適合的列印工作名稱，然後按下『▶ 輸入』鍵。
5. 按下『▶ 輸入』鍵，然後使用『▼ 向下』或『▲ 向上』鍵選擇份數。

若要刪除沒有列印過的列印工作，請按下『▼ 向下』鍵直到液晶面板上顯示“刪除”。

6. 按下『▶ 輸入』鍵啓動列印或刪除資料。

使用機密列印工作選單

請依照下列步驟，列印或刪除「機密列印工作」資料。

1. 確定液晶面板是顯示「就緒」或「省電模式」，然後按下『▶ 輸入』鍵開啓控制面板選單。
2. 重複按下『▼ 向下』鍵直到液晶面板上出現「機密列印工作選單」，然後按下『▶ 輸入』鍵。
3. 使用『▼ 向下』或『▲ 向上』鍵選擇適合的使用者名稱，然後按下『▶ 輸入』鍵。
4. 輸入您的 4 位數密碼。

若要輸入密碼，請按下『▼ 向下』或『▲ 向上』鍵選擇字元，然後按下『▶ 輸入』鍵確定字元。確定了所有字元後，請按下『▶ 輸入』鍵。

附註：

若您輸入的密碼沒有儲存的列印工作，液晶面板會短暫地出現「密碼錯誤」後，印表機會存在控制面板選單中。請確認密碼並再試一次。

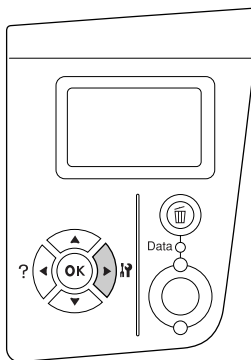
5. 使用『▼ 向下』或『▲ 向上』鍵選擇適合的列印工作名稱，然後按下『▶ 輸入』鍵。
6. 使用『▼ 向下』或『▲ 向上』鍵直到顯示「列印」。

若要刪除列印工作，請按下『▼ 向下』或『▲ 向上』鍵直到液晶面板上顯示「刪除」。

7. 按下『▶ 輸入』鍵啓動列印或刪除資料。

列印狀態表

1. 開啓印表機電源。液晶面板顯示“就緒”或“省電模式”。
2. 按下『▶ 輸入』鍵三次。印表機會列印狀態表。



3. 確認有關安裝的選購品是否正確的資訊。若選購品的安裝正確，則會出現在“Hardware Configuration”下。若沒有列出選購品，請重新安裝選購品。

附註：


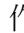
- ❑ 若狀態表沒有正確地列出已安裝的選購品，請確定選購品有牢牢地連接至印表機。
- ❑ 若您無法從印表機端列印狀態表，請洽 Epson 授權的服務中心。

取消列印

您可以透過印表機驅動程式，從電腦端取消列印。

若要在電腦端傳送列印工作之前便取消列印工作，請參考第 164 頁“取消列印”。




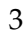
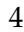
使用『取消列印』鍵

印表機上的『 取消列印』鍵是取消列印最快且最容易的方式。按下此鍵取消目前正在列印的工作。按下『 取消列印』鍵超過 2 秒鐘會刪除在印表機記憶體中的所有列印工作，包括印表機正在接收或正在列印的工作。

使用重置選單

在控制面板的“重置選單”選擇“重置”會停止列印、清除目前使用界面已接收的列印工作、以及清除在使用界面上可能已發生的錯誤。

請依照下列步驟，使用“重置選單”。

1. 按下『 輸入』鍵進入控制面板選單。
2. 按下『 向下』鍵數次直到液晶面板上出現“重置選單”，然後按下『 輸入』鍵。
3. 按下『 向下』鍵數次直到顯示“重置”。
4. 按下『 輸入』鍵。取消列印。印表機準備接收新的列印工作。

第 4 章

安裝選購品

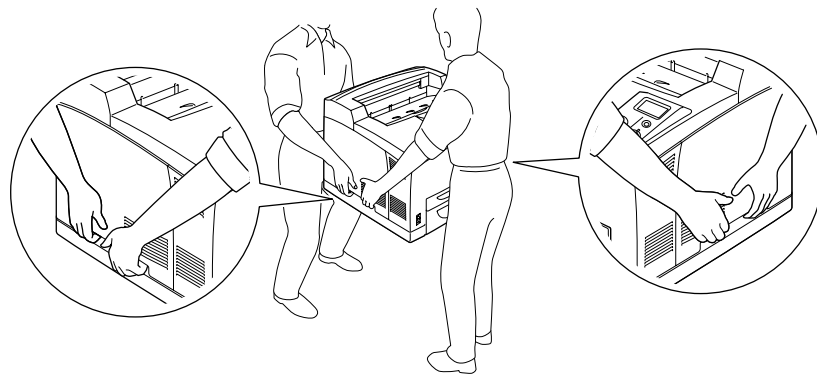
選購進紙匣

有關選購進紙匣適用的紙張種類和紙張大小，請參考第 26 頁“選購進紙匣”。關於規格，請參考第 200 頁“選購進紙匣”。

注意事項

安裝選購品之前，請務必遵守下列注意事項：

這台印表機的重量約 24 kg (52.9 lb)。請勿試圖單獨一人搬運印表機。請由兩個人依照下圖的方式，搬運這台印表機。

**警告：**

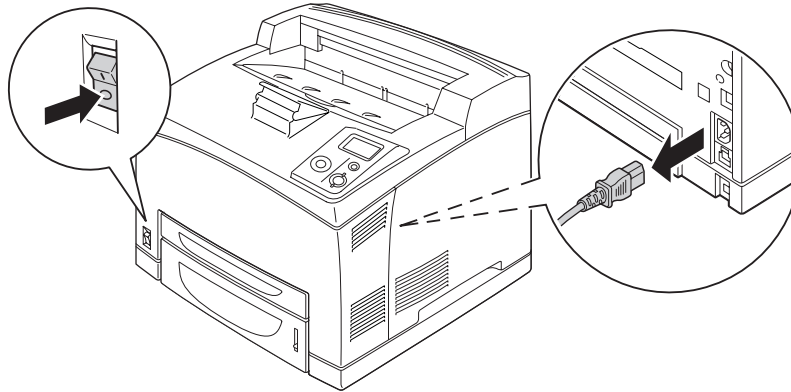
若搬運印表機的方式不正確，印表機可能會掉落而導致身體受傷。

附註：

印表機的後面非常重。當抬起印表機時，請小心！

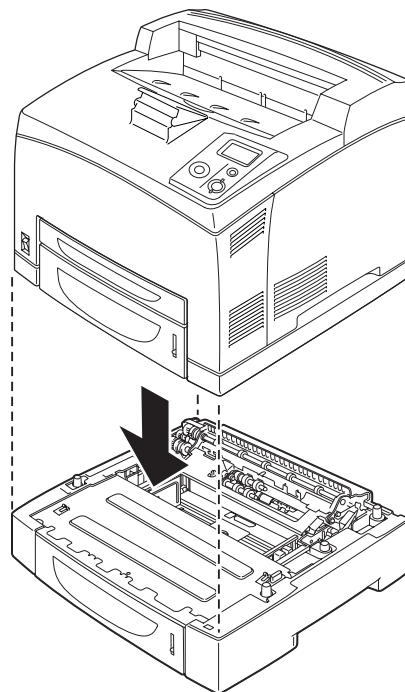
安裝選購進紙匣

1. 關閉印表機電源，並且拔下電源線和界面連接線。



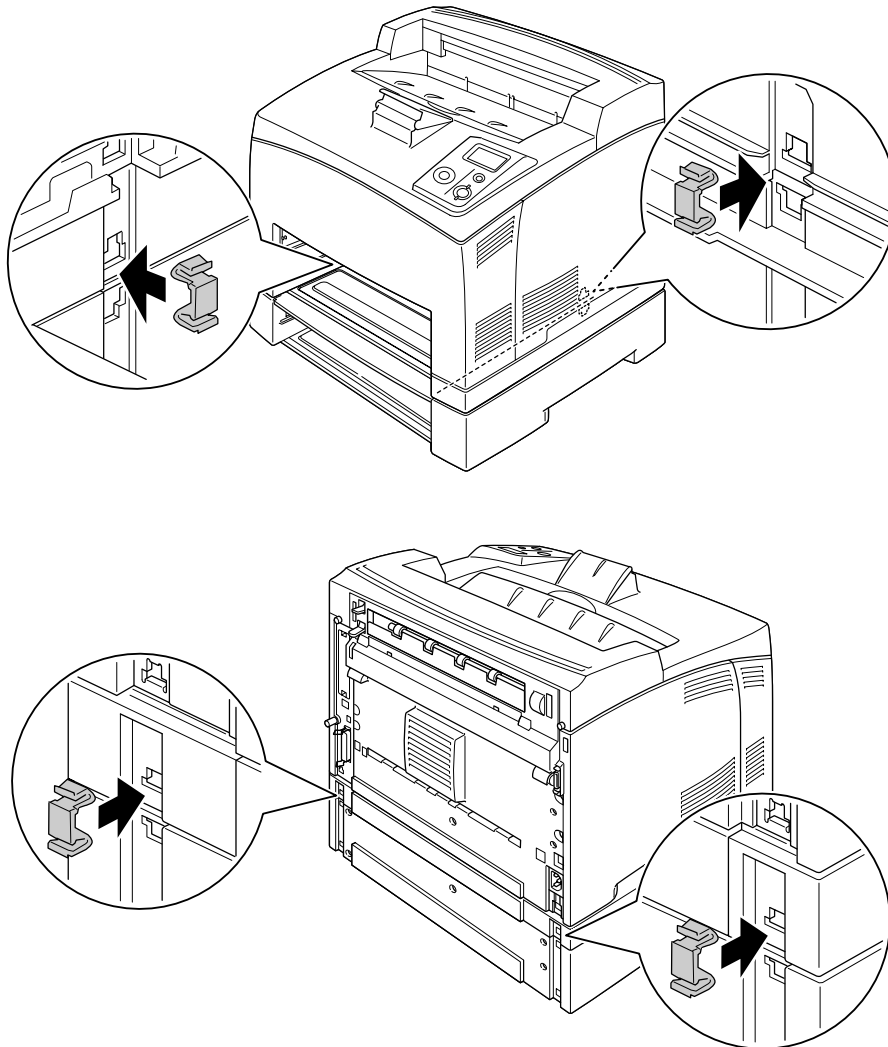
! 注意：
確定已拔下印表機上的電源線，避免觸電。

2. 將印表機抬至 550 張下方進紙匣的上方。對準進紙器和印表機的四個角落，然後放下印表機並確定印表機有牢牢地放在進紙匣上。



附註：

- 至少需要有一個人握住指示的位置合力抬起印表機。
 - 當您安裝二個選購進紙匣時，請先依序將其中一個進紙匣放在另一個進紙匣上方，然後再將印表機放在這些進紙匣上方。
3. 向外拉出印表機中的萬用進紙匣及下方進紙匣，接著再拉出進紙匣中的紙匣。然後，使用隨機內附的配件將印表機固定在進紙匣上。如下圖所示，在印表機的兩側各安裝二個配件。



4. 取出進紙匣中的保護裝置並放入紙張。
5. 將萬用進紙匣和所有進紙匣插入印表機中。
6. 重新連接界面連接線和電源線，然後開啓印表機電源。

7. 若要確認選購品是否已正確安裝，請列印狀態表。請參考第 91 頁 “列印狀態表”。

附註：

若是使用 Windows，並且沒有安裝 EPSON 印表機監控程式，您必須在印表機驅動程式中手動更新設定。點選 “選購品設定” 選單中的 “**手動更新選購品設定**” 選項鈕，然後按下『**設定**』鍵。然後在 “選購品設定” 對話框中的 “選購進紙匣” 清單中選擇 “**550 張下方進紙匣**” 或 “**550 張下方進紙匣 x 2**” 並按下『**確定**』鍵。

移除選購進紙匣

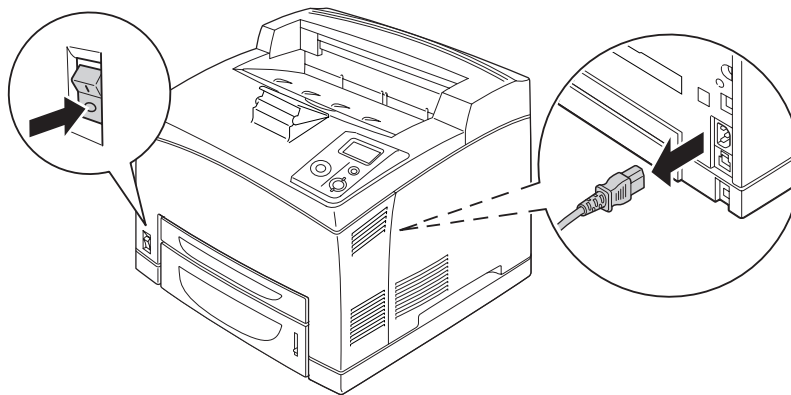
反向執行安裝步驟。

雙面列印單元

有關雙面列印單元適用的紙張種類和紙張大小，請參考第 201 頁 “雙面列印單元”。

安裝雙面列印單元

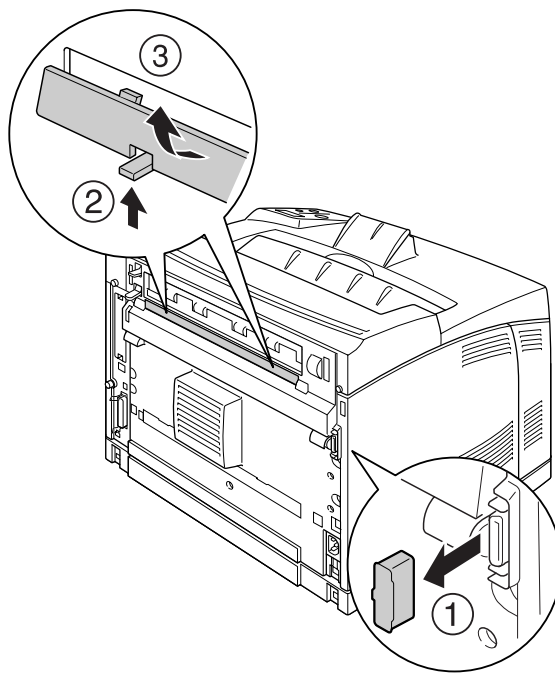
1. 關閉印表機電源，並且拔下電源線和界面連接線。



注意：

確定已拔下印表機上的電源線，避免觸電。

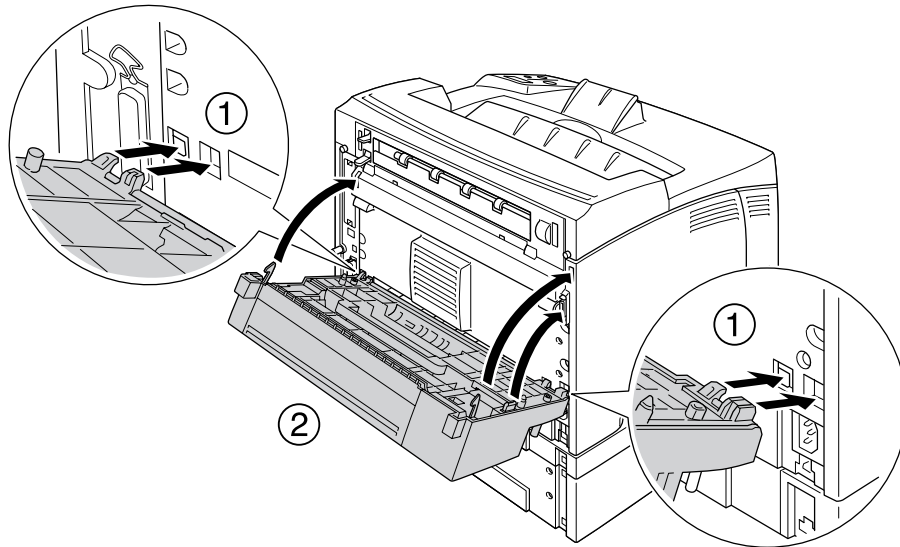
2. 移除雙面列印單元連接埠護蓋。然後，將上方選購品護蓋兩側的掛鉤向上推壓，即可從護蓋 B 上移除。



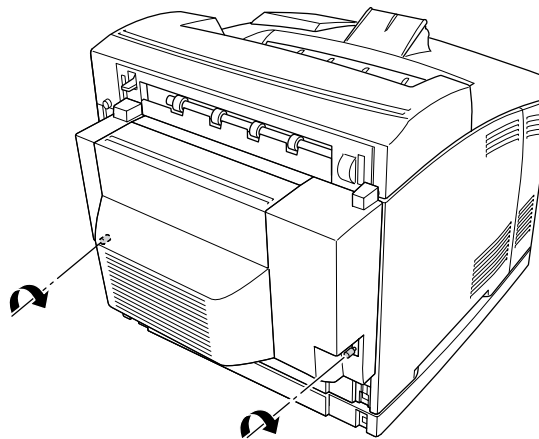
附註：

請將雙面列印單元連接埠護蓋放在安全的地方，避免遺失。

3. 如下圖所示，安裝雙面列印單元。確定雙面列印單元有鉤住印表機的卡榫，並且雙面列印單元連接埠有插入插槽中。



4. 用內附的螺絲固定雙面列印單元。



5. 重新連接界面連接線和電源線，然後開啓印表機電源。

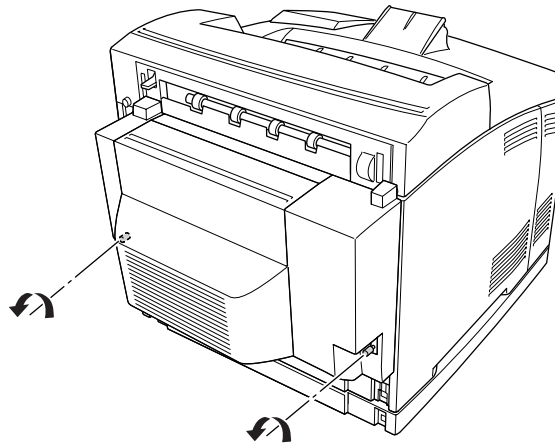
若要確認選購品是否已正確安裝，請列印狀態表。請參考第 153 頁“列印狀態表”。

Windows 使用者的注意事項：

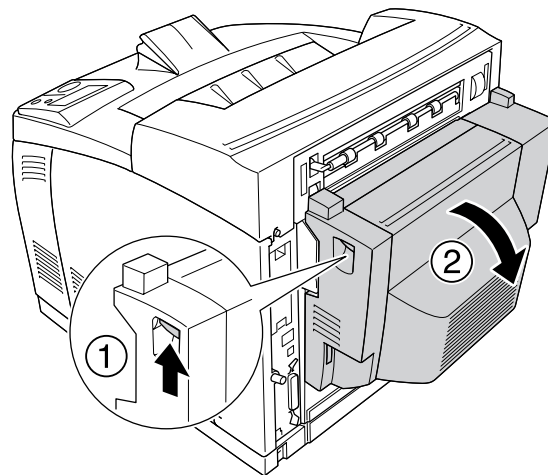
若沒有安裝 EPSON 印表機監控程式，您必須在印表機驅動程式中手動更新設定。請參考第 171 頁“更改選購品設定”。

移除雙面列印單元

1. 關閉印表機電源，並且拔下電源線和界面連接線。
2. 鬆開雙面列印單元下方的二顆螺絲。



3. 壓下側邊的開啓鍵解開掛鉤，然後移除印表機上的雙面列印單元。

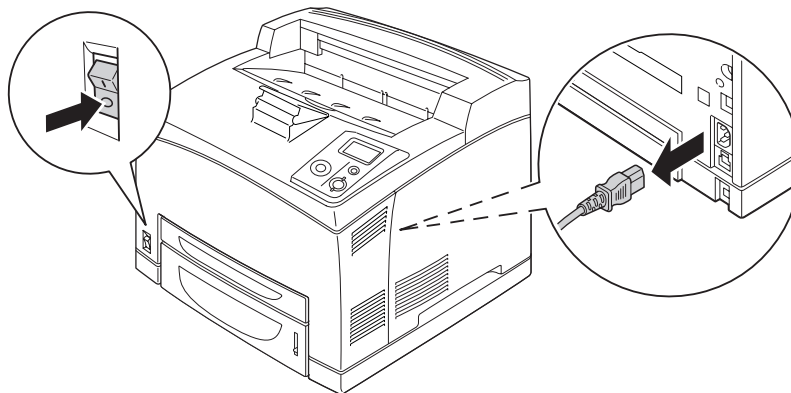


4. 裝上雙面列印單元連接埠護蓋，並將上方選購品護蓋安裝至護蓋 B 上。
5. 重新連接界面連接線和電源線，然後開啓印表機電源。

堆疊出紙器

安裝堆疊出紙器

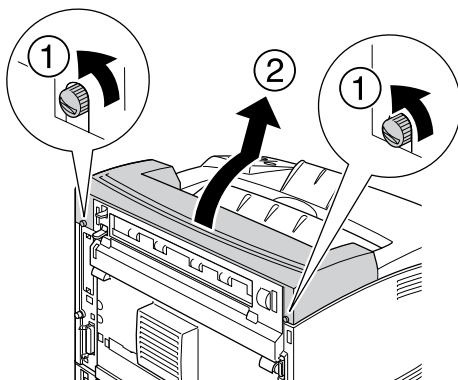
1. 關閉印表機電源，並且拔下電源線和界面連接線。



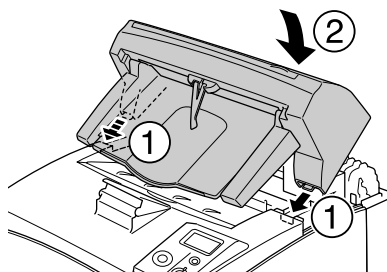
2. 鬆開二顆螺絲，然後移除上蓋。

附註：

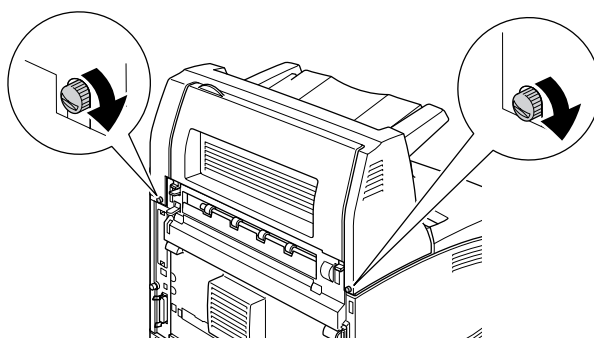
如果安裝了雙面列印單元，請先打開雙面列印單元的護蓋，再鬆開螺絲。



- 將堆疊出紙器的右側卡榫及左側卡榫插入印表機上方的凹洞中，然後慢慢地將堆疊出紙器放在印表機的上方。

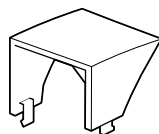


- 鎖緊堆疊出紙器底部兩側的螺絲。

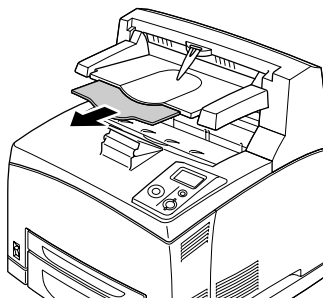


附註：

堆疊出紙器內附的固定夾（如下圖所示）不適用於這台印表機。



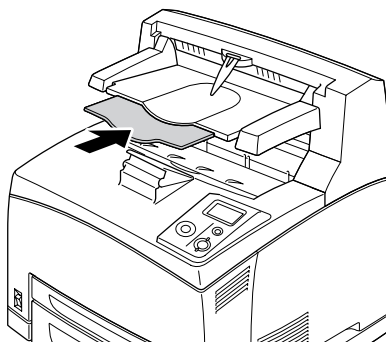
5. 向外拉出延伸出紙托盤。



6. 重新連接界面連接線和電源線，然後開啓印表機電源。

移除堆疊出紙器

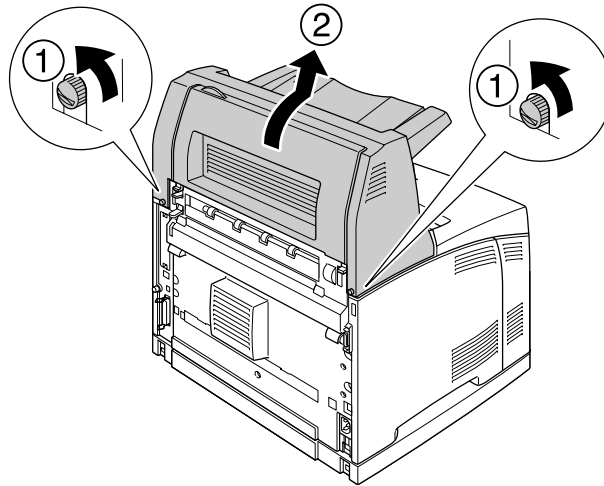
1. 關閉印表機電源，並且拔下電源線和界面連接線。
2. 闔上堆疊出紙器的延伸出紙托盤。



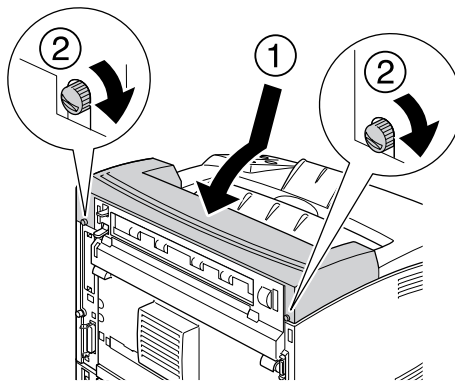
3. 鬆開堆疊出紙器兩側的螺絲，並且在抬起堆疊出紙器的同時，移開裝在印表機上方凹洞中的右側卡榫和左側卡榫。

附註：

如果安裝了雙面列印單元，請先打開雙面列印單元的護蓋，再鬆開螺絲。



4. 將上蓋的右側卡榫及左側卡榫插入印表機上方的凹洞中，然後鎖緊兩側的螺絲。



5. 重新連接界面連接線和電源線，然後開啓印表機電源。

記憶體模組

透過安裝選購 DIMM 記憶體模組，您最多可以將印表機記憶體擴充至 576 MB。若列印複雜圖表時有困難，您可能要增加額外的記憶體。

安裝記憶體模組

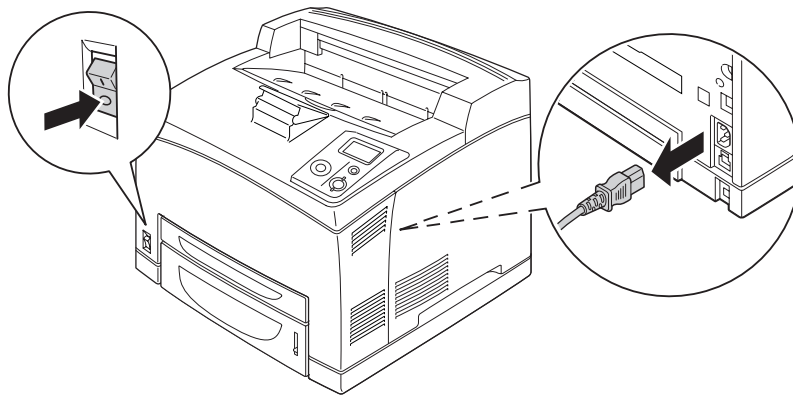
**警告：**

當處理印表機內部的零件時請小心，因為有些零件非常銳利可能會造成傷害。

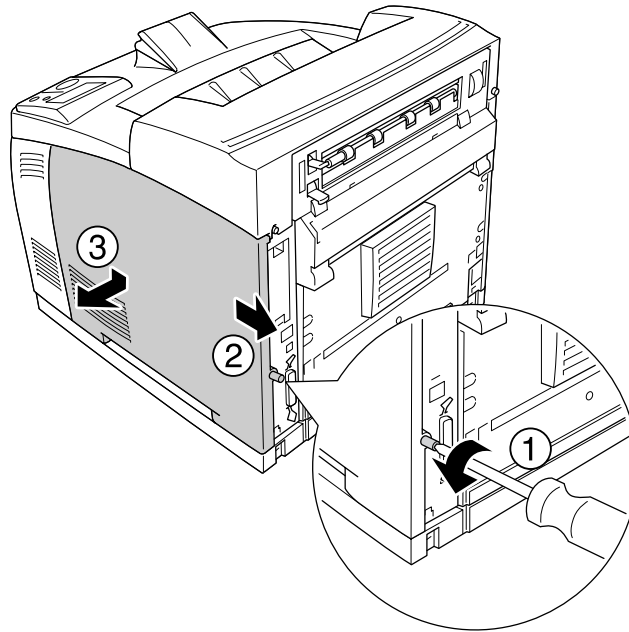
**注意：**

安裝記憶體模組之前，請先接觸已接地的金屬片來排出靜電。否則，可能會損壞對靜電特別敏感的零件。

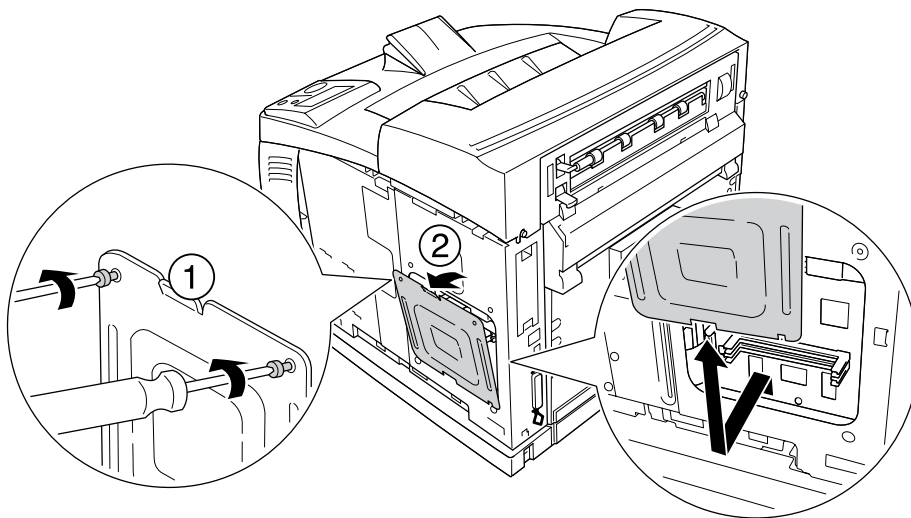
1. 關閉印表機電源，並且拔下電源線和界面連接線。



2. 鬆開印表機背面上的螺絲並向外滑動護蓋即可移除右側護蓋。

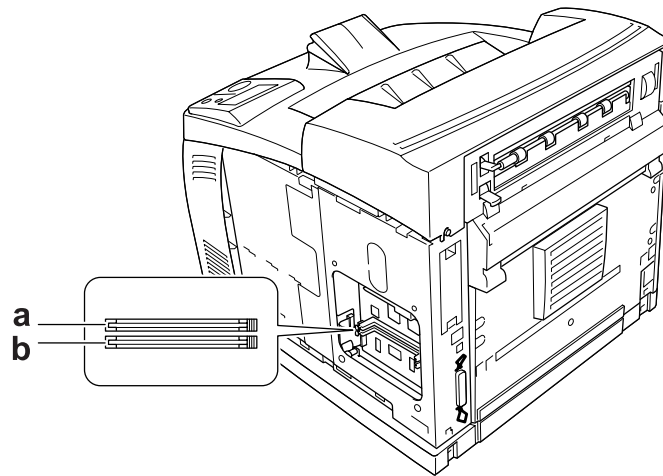


3. 用螺絲起子鬆開兩顆螺絲。然後握住遮板上凸起的部位來移除遮板。



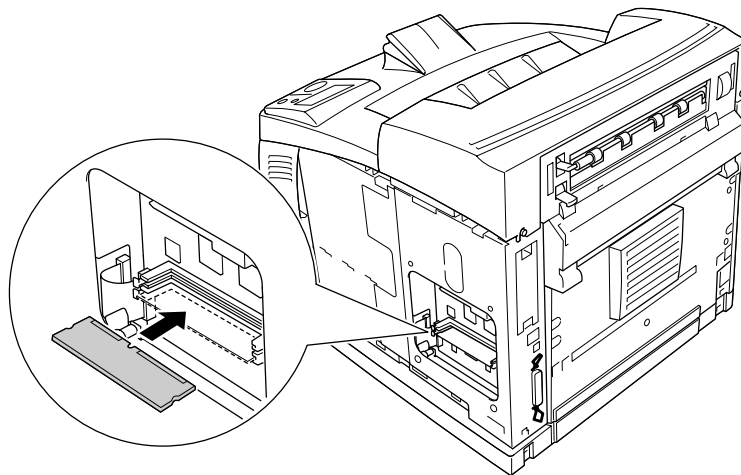
警告：
移除其他螺絲及護蓋將會曝露在高壓電區域中。

4. 確認 RAM 插槽。



- a. RAM 插槽 S2
- b. RAM 插槽 S1

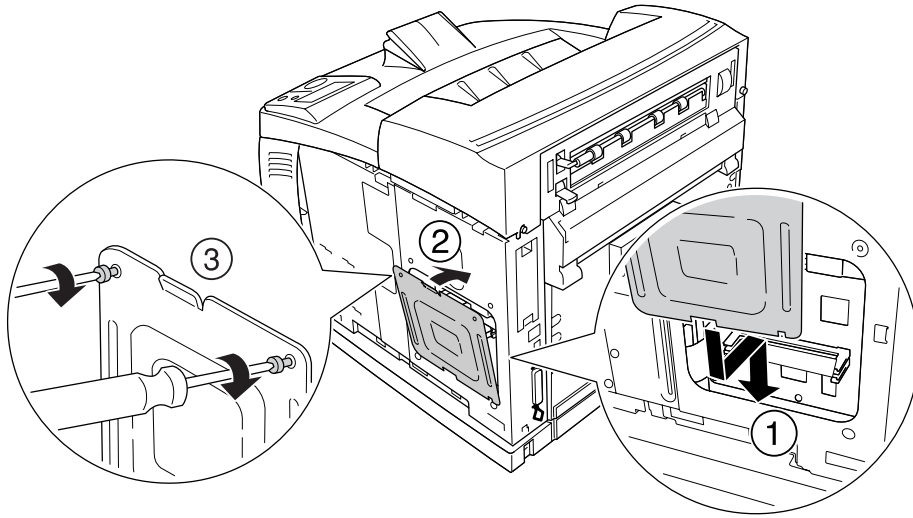
5. 將記憶體模組插入插槽中直到插槽卡榫固定了記憶體模組為止。



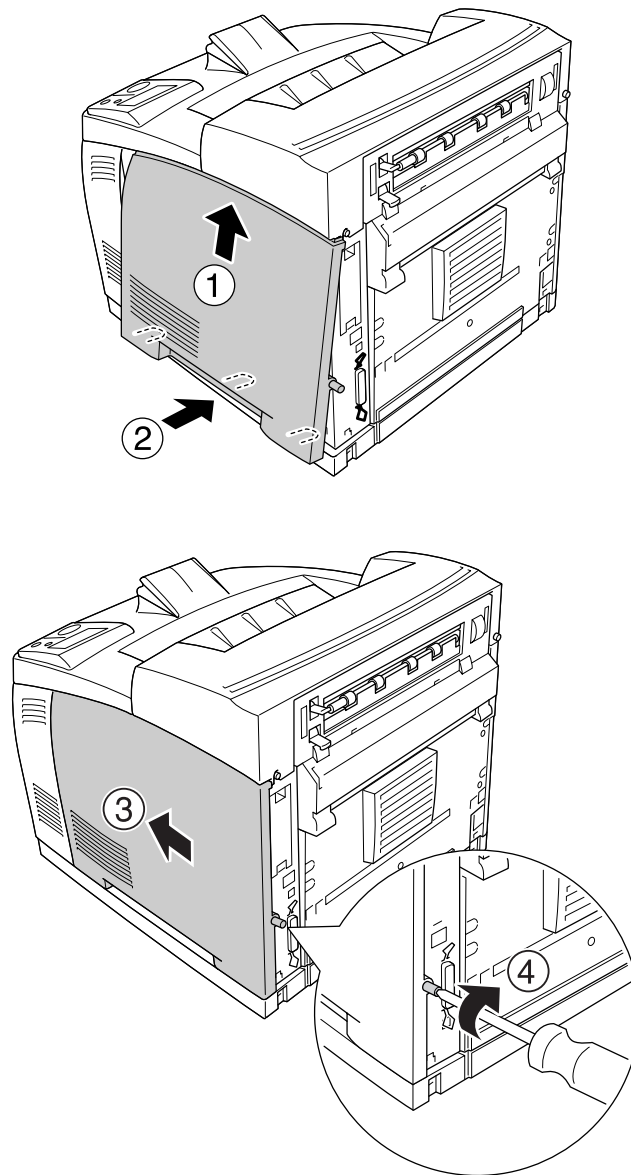
注意：

- ❑ 請勿將記憶體用力壓入插槽中。
- ❑ 確定記憶體模組的插入方向正確。
- ❑ 請勿移除電路板上的任何模組。否則，印表機將會無法正常運作。

6. 如下圖所示，用二顆螺絲重新安裝遮板。



7. 如下圖所示，將右側護蓋重新安裝至印表機上。然後，鎖緊印表機背後的螺絲。



警告：

鎖緊螺絲可以避免印表機的右側護蓋在移動印表機的過程中掉落。

8. 重新連接界面連接線和電源線，然後開啓印表機電源。

若要確認選購品是否已正確安裝，請列印狀態表。請參考第 153 頁“列印狀態表”。

Windows 使用者的注意事項：

若沒有安裝 EPSON 印表機監控程式，您必須在印表機驅動程式中手動更改設定。請參考第 171 頁“更改選購品設定”。

移除記憶體模組**警告：**

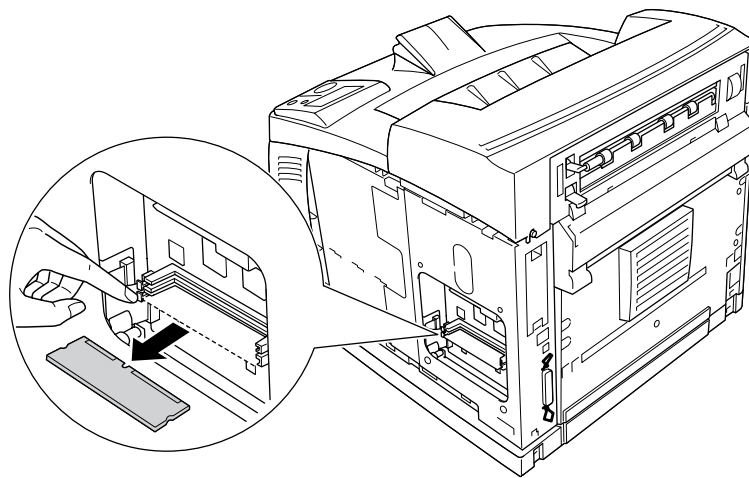
當處理印表機內部的零件時請小心，因為有些零件非常銳利可能會造成傷害。

**注意：**

移除記憶體模組之前，請先接觸已接地的金屬片來排出靜電。否則，可能會損壞對靜電特別敏感的零件。

反向執行安裝步驟。

當要移除插槽中的記憶體模組時，請如下圖所示，壓下插槽卡榫並取出記憶體模組。

**硬碟裝置****安裝硬碟裝置**

選購硬碟裝置 (C12C824172) 可讓您在使用乙太網路界面時擴充印表機的列印緩衝區，並且提供額外的記憶體用在圖表、套表資料、並加速多頁成品列印。

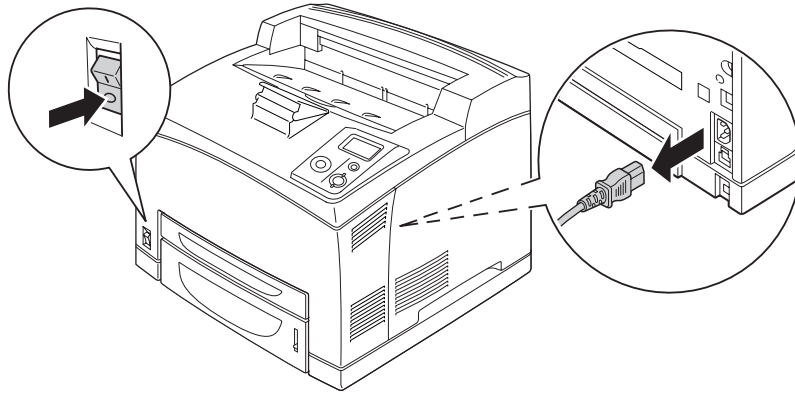
**警告：**

當處理印表機內部的零件時請小心，因為有些零件非常銳利可能會造成傷害。

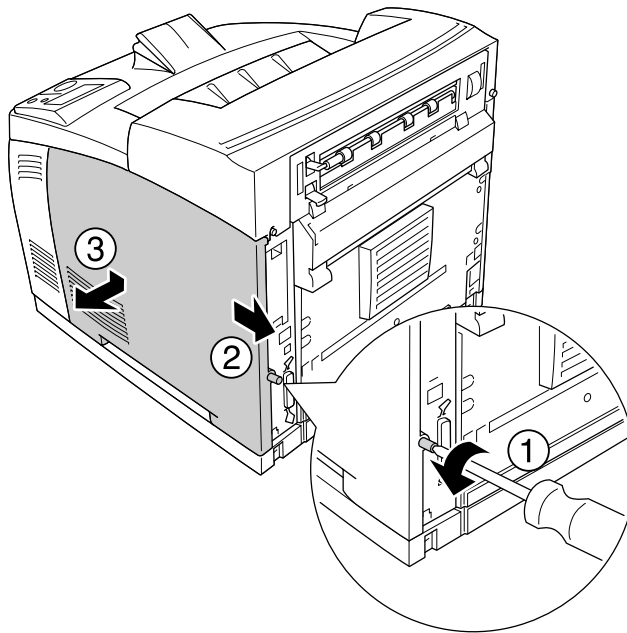
**注意：**

安裝硬體裝置之前，請先接觸已接地的金屬片來排出靜電。否則，可能會損壞對靜電特別敏感的零件。

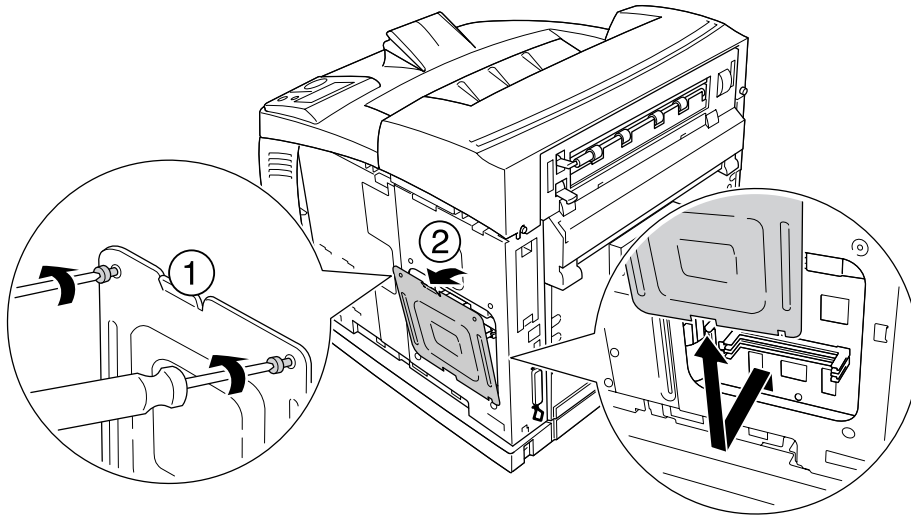
1. 關閉印表機電源，並且拔下電源線和界面連接線。



2. 鬆開印表機背面上的螺絲並向外滑動護蓋即可移除右側護蓋。

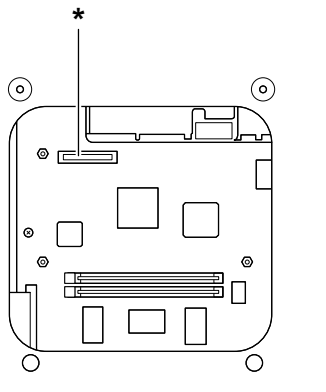


3. 用螺絲起子鬆開兩顆螺絲。然後握住遮板上凸起的部位來移除遮板。

**警告：**

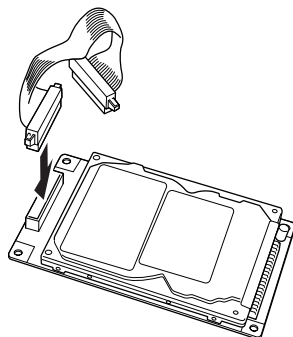
移除其他螺絲及護蓋將會曝露在高壓電區域中。

4. 確認硬碟裝置的安裝位置。

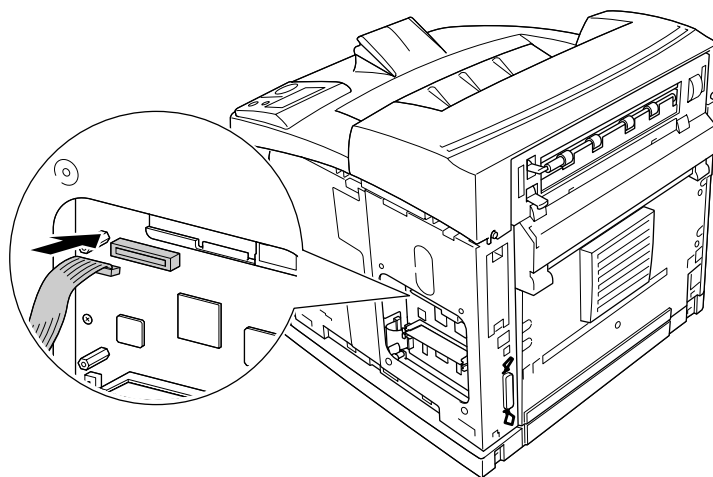


* 硬碟裝置插槽

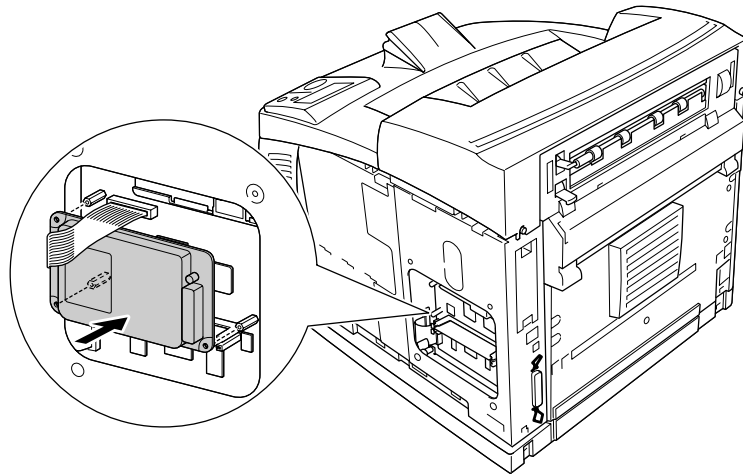
5. 將硬碟裝置內附的连接線一端連接至硬碟裝置上的插槽。



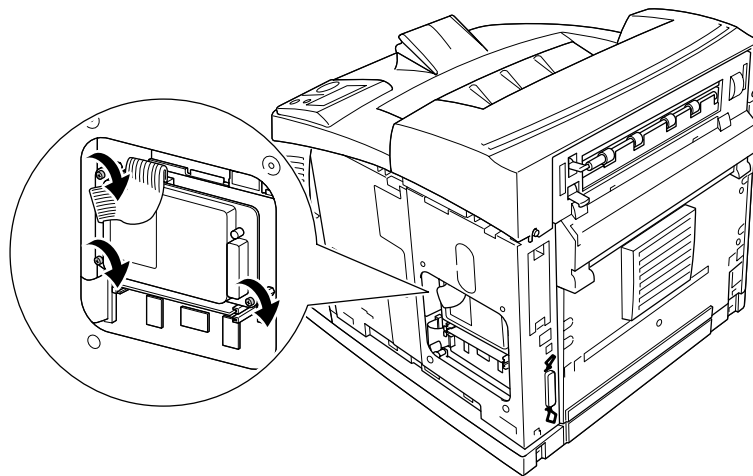
6. 將连接線另一端連接至電路板上的硬碟裝置插槽。



7. 將硬碟裝置的底部插入印表機中並推入，使其安裝在正確的位置中。



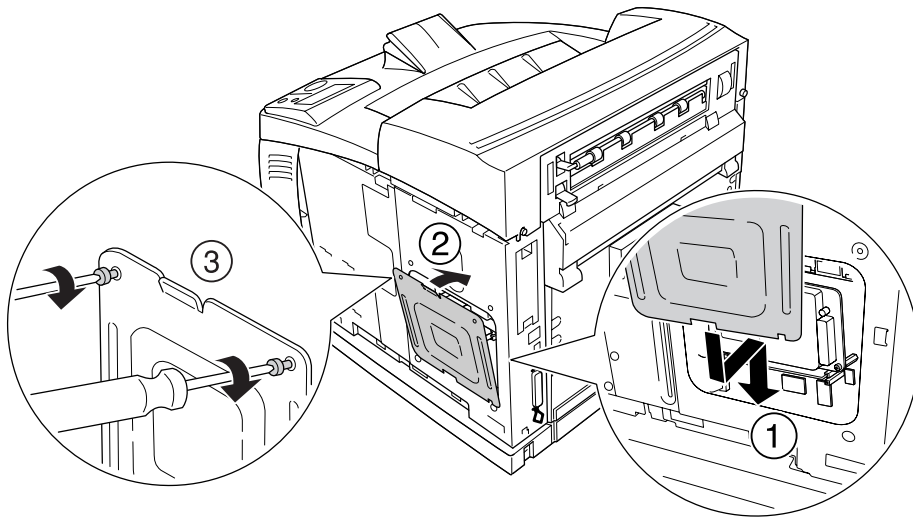
8. 用硬碟裝置內附的螺絲來固定硬碟裝置。



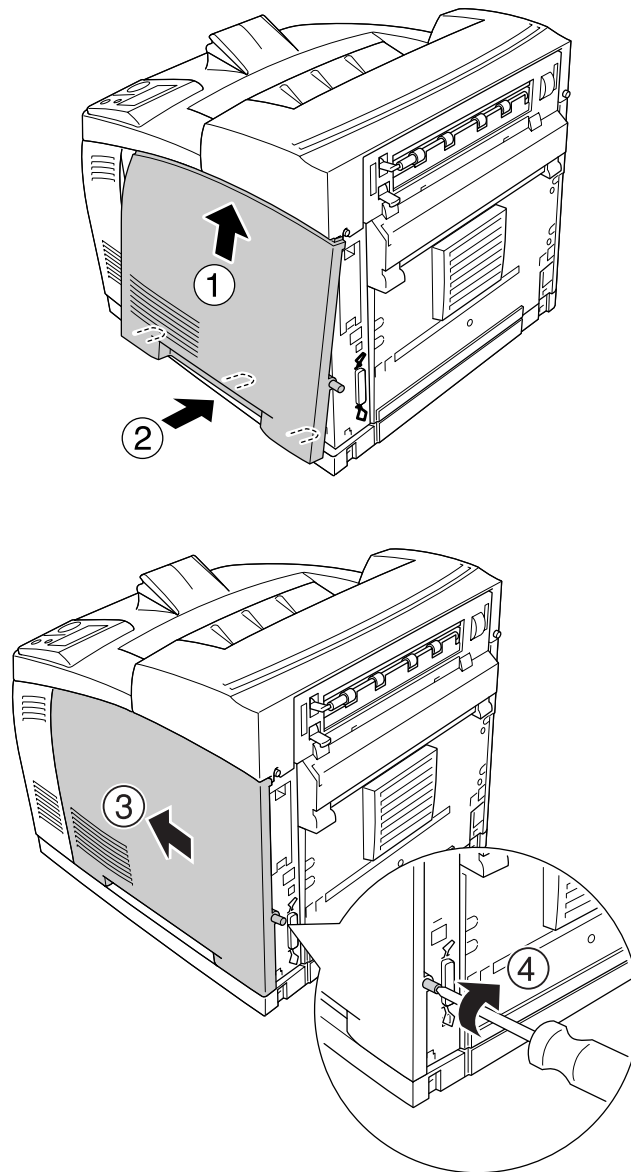
注意：

- 當鎖緊螺絲時，請注意不要弄壞了連接線。
- 請勿移除電路板上的任何模組。否則，印表機將會無法正常運作。

9. 如下圖所示，用兩顆螺絲重新安裝遮板。



10. 如下圖所示，將右側護蓋重新安裝至印表機上。然後，鎖緊印表機背後的螺絲。



警告：

鎖緊螺絲可以避免印表機的右側護蓋在移動印表機的過程中掉落。

11. 重新連接界面連接線和電源線，然後開啓印表機電源。

若要確認選購品是否已正確安裝，請列印狀態表。請參考第 153 頁“列印狀態表”。

Windows 使用者的注意事項：

若沒有安裝 EPSON 印表機監控程式，您必須在印表機驅動程式中手動更改設定。請參考第 171 頁“更改選購品設定”。

移除硬碟裝置

反向執行安裝步驟。

格式化硬碟裝置

1. 確定已關閉印表機電源，並且已拔下所有的界面連接線。
2. 當開啓印表機電源時，按住『▼ 向下』鍵。
3. 當您在液晶面板上看到“支援選單”訊息時，請在此選單中選擇“硬碟格式化”。

附註：

- 格式化硬碟裝置之後，印表機將會自動地重新開機。
- 當您只想要刪除從 Adobe PostScript 3 (PS3) 安裝的字型，請執行上述的步驟 1 至步驟 3。請選擇“PS3 硬碟初始化”。
- 從 PS3 安裝的其他字型也會被刪除。
- 當安裝其它產品的硬碟裝置時，請使用此功能格式化硬碟。

界面卡

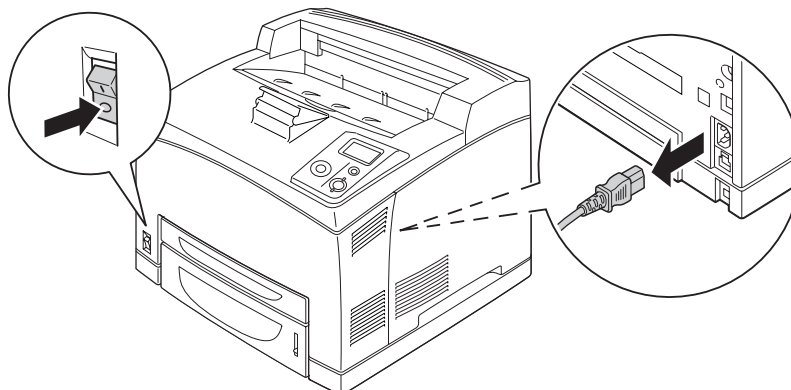
這台印表機內建 Type B 界面卡插槽。不同的選購界面卡可以用來擴充印表機的界面選項。

安裝界面卡

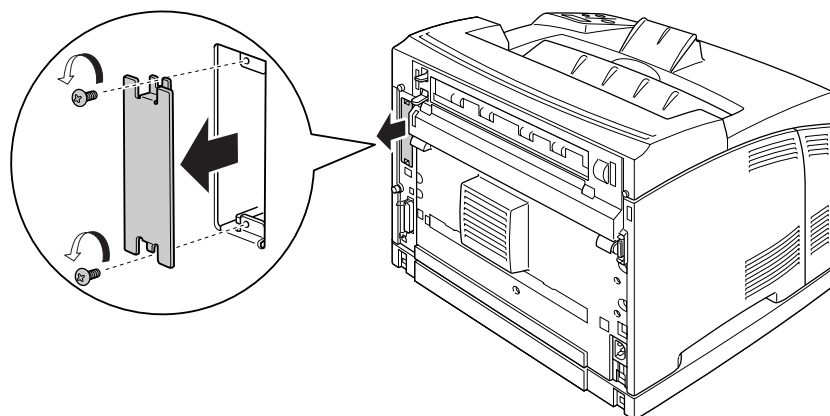
**注意：**

安裝界面卡之前，請先接觸已接地的金屬片來排出靜電。否則，可能會損壞對靜電特別敏感的零件。

1. 關閉印表機電源，並且拔下電源線和界面連接線。



2. 如下圖所示，移除螺絲和 Type B 界面卡插槽護蓋。

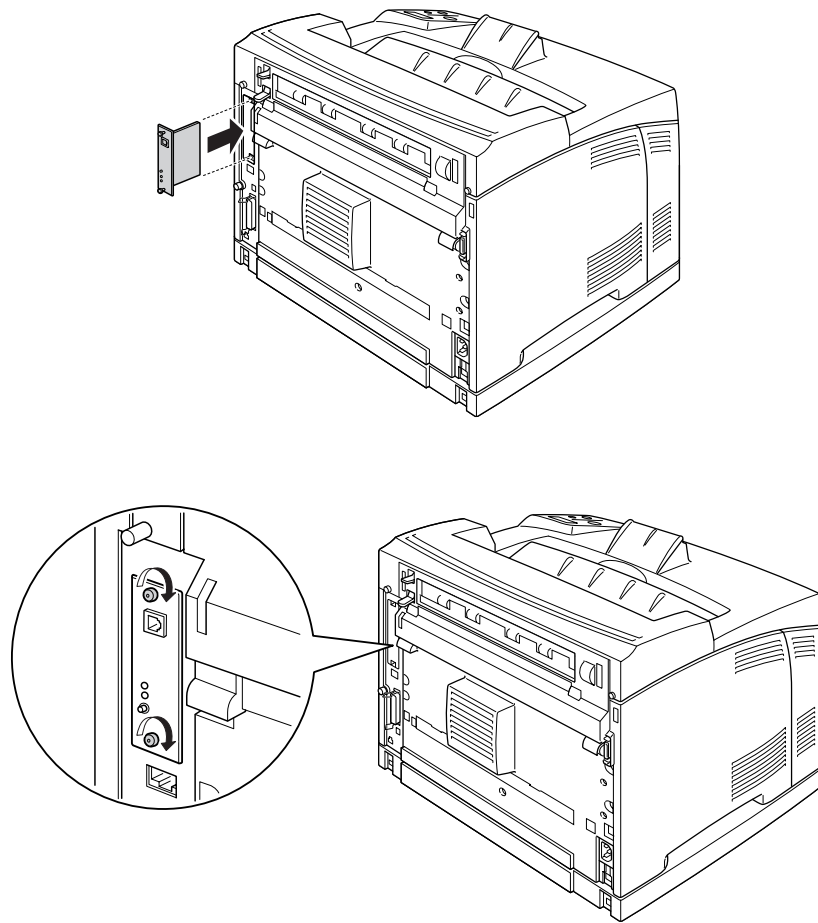
**警告：**

若沒有依照下列的操作說移除螺絲及護蓋，將會曝露在高壓電區域中。

附註：

將插槽護蓋存放在安全的地方。若您日後要移除界面卡，將會需要重新安裝此護蓋。

3. 將界面卡牢牢地插入插槽中，然後如下圖所示鎖緊螺絲。



4. 重新連接界面連接線和電源線，然後開啓印表機電源。

若要確認選購品是否已正確安裝，請列印狀態表。請參考第 153 頁“列印狀態表”。

移除界面卡



注意：

移除界面卡之前，請先接觸已接地的金屬片來排出靜電。否則，可能會損壞對靜電特別敏感的零件。

反向執行安裝步驟。

第 5 章

更換耗材

更換時的注意事項

當更換耗材時，請務必遵守下列的注意事項。

更換說明的詳細資料，請參考包裝上操作步驟。

- 請為更換所需的步驟準備足夠的空間。當更換耗材時，將會需要打開印表機的某些部份 (如印表機上蓋)。
- 請勿將舊的耗材裝入印表機中。



警告：

- 請小心，不要觸碰到標示著 “**CAUTION HOT SURFACE / 注意高溫**” 或 “**CAUTION HIGH TEMPERATURE / 注意，表面高溫避免觸碰**” 字樣的加熱器或周圍區域。若剛使用過印表機，加熱器及其周圍區域的溫度可能會非常高。
- 請不要將使用過的耗材丟棄在火中，因為可能會引發爆炸而造成傷害。請依照當地廢棄物的相關規定處理。

更換訊息

若耗材的使用壽命已盡，印表機會在液晶面板或是 EPSON 印表機監控程式中顯示下列訊息。當發生這個情形時，請更換使用壽命已盡的耗材。

液晶面板訊息	說明
更換碳粉匣	碳粉匣的使用壽命已盡。
更換加熱器	加熱器單元的使用壽命已盡。

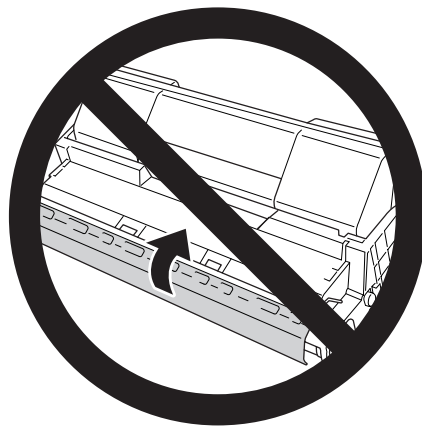
附註：

一次只會顯示一項耗材的訊息。更換完一項耗材後，請檢查液晶面板上是否有出現其他耗材的更換訊息。

碳粉匣

當更換耗材時，請務必遵守下列的注意事項：

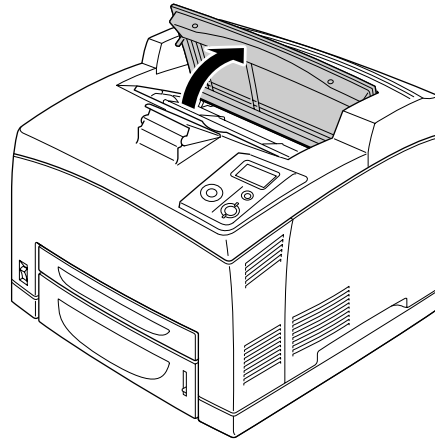
- ❑ 建議您安裝原廠耗材。使用非原廠耗材可能會影響列印品質。因使用非原廠耗材或是未經過 EPSON 認可的耗材而造成的任何損壞及問題，EPSON 概不負責。
- ❑ 當處理碳粉匣時，務必將碳粉匣放在乾淨的平台上。
- ❑ 請勿將使用壽命即將用盡的耗材裝入印表機中。
- ❑ 若碳粉匣是從低溫的地方移到溫暖的地方，請至少等待一個小時後再進行安裝，以免因為耗材的凝結而損害印表機。
- ❑ 請勿打開感光鼓的保護蓋，並且避免將碳粉匣暴露在室內光線下超過一般所需時間。讓碳粉匣過度曝光可能會造成列印的頁面上出現不正常的黑色或白色區域，並且縮短碳粉匣的使用壽命。



警告：

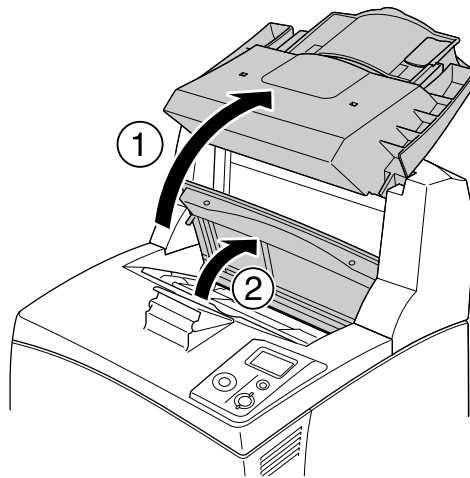
- ❑ 請勿觸碰碳粉。避免讓碳粉接觸到您的眼睛。若您的皮膚或衣服不小心碰觸到碳粉，請立即用肥皂或清水洗淨。
- ❑ 請將碳粉匣放在孩童拿不到之處。
- ❑ 請不要將使用過的碳粉匣丟入火中焚毀，因為可能會爆炸而導致受傷。請依照當地廢棄物的相關規定來處理。
- ❑ 若碳粉外漏，請使用掃把和簸箕或沾有肥皂水的布清理。請勿使用吸塵器清理，因為細微的碳粉顆粒如果接觸到火星即會起火或發生爆炸。

1. 慢慢地打開護蓋 A。

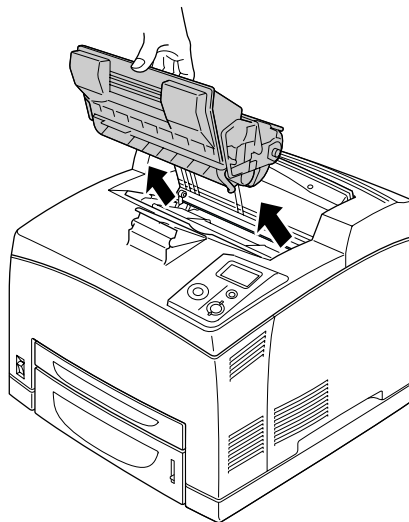


附註：

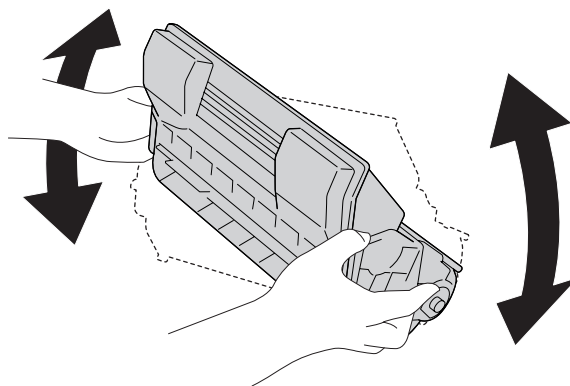
當安裝了選購堆疊出紙器時，請先抬起堆疊出紙器，然後再打開護蓋 A。



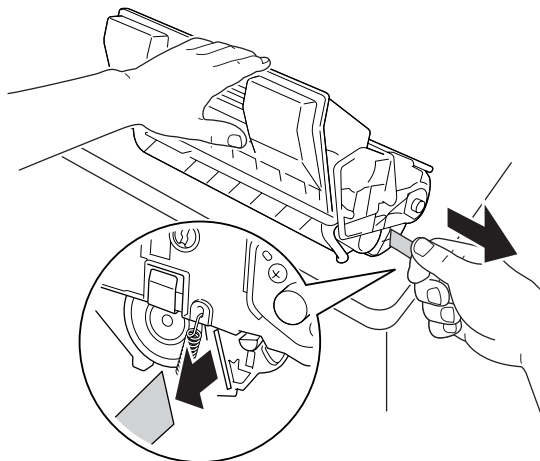
2. 握住碳粉匣的把手並向外拉出。



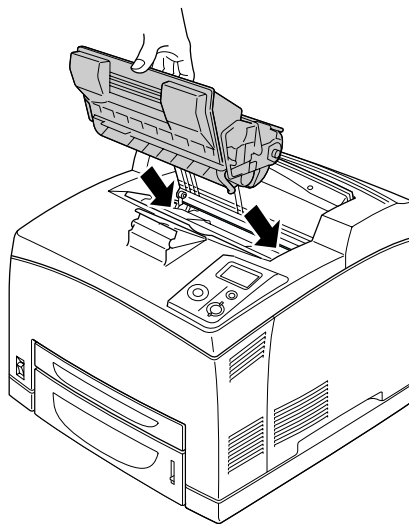
3. 從包裝中取出新的碳粉匣，並如圖所示，輕輕地搖晃碳粉匣。



- 將新的碳粉匣放在平坦的桌面上，並如圖所示，拉出黃色的保護膠帶。



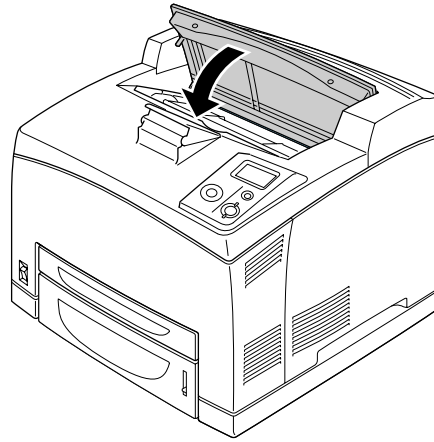
- 將新的碳粉匣插入至印表機中，並推到底。



附註：

將碳粉匣上的箭頭符號面向護蓋 A，然後插入印表機中。

6. 完全闔上護蓋 A。



附註：

當安裝了選購堆疊出紙器時，請在闔上護蓋 A 之後，再放下堆疊出紙器。

加熱器單元

當更換耗材時，請務必遵守下列的注意事項：

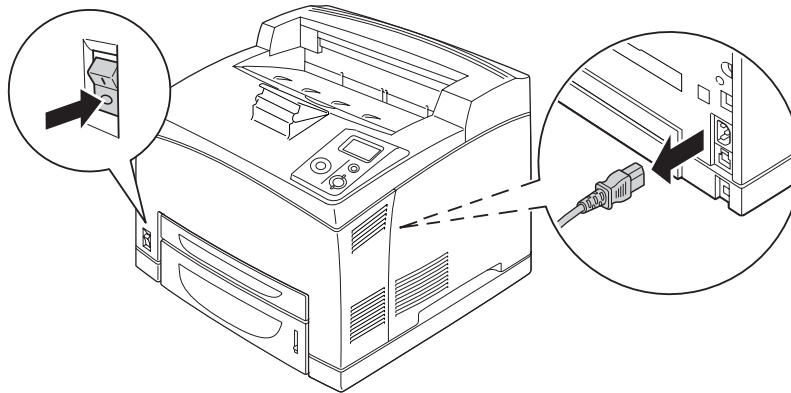
- 請勿觸碰耗材的表面。這樣做，可能會影響列印品質。



警告：

- 若剛使用過印表機，加熱器及其周圍區域的溫度可能會非常高。如果您一定得碰觸這些區域，請過 30 分鐘待溫度降低後才去觸碰。
- 請將加熱器放在孩童拿不到之處。

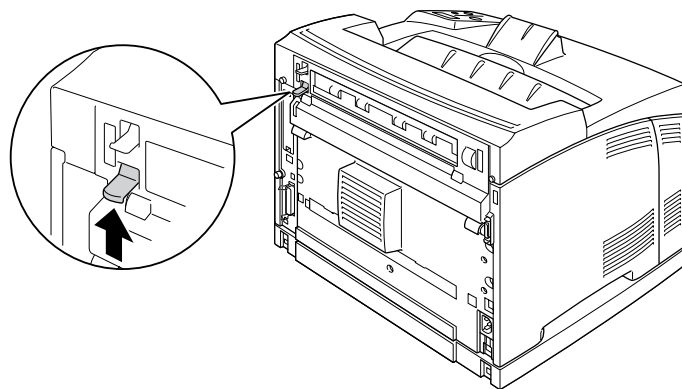
1. 關閉印表機電源，並拔下電源線和界面連接線。



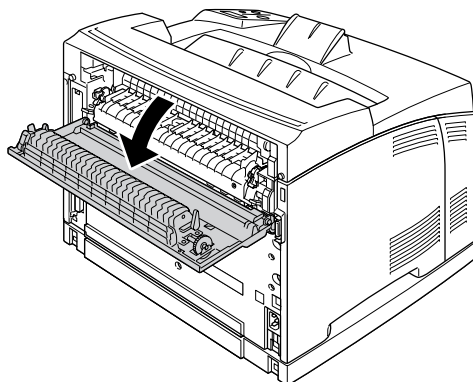
附註：

若剛使用過印表機，請先稍候 30 秒，等加熱器的溫度下降之後，再進行更換。

2. 將印表機背面左上角的護蓋 B 卡榫向上推。



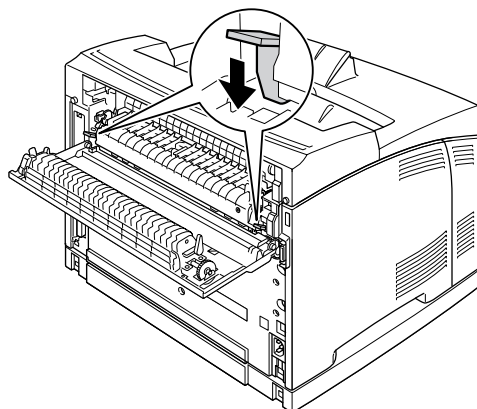
3. 打開護蓋 B。



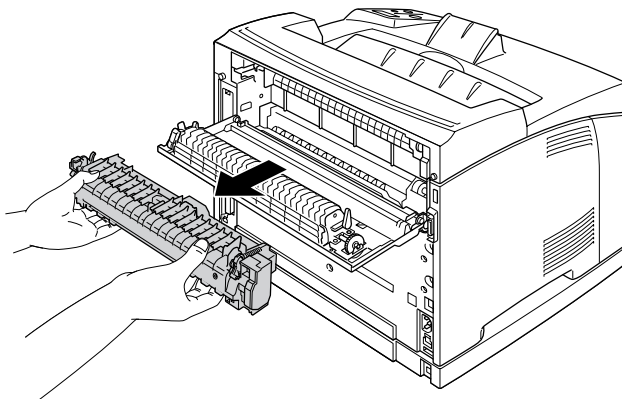
附註：

若安裝了雙面列印單元，請在打開護蓋 B 之後，先移除此裝置。請參考第 99 頁「移除雙面列印單元」中的操作說明。

4. 壓下加熱器單元兩側的固定卡榫。



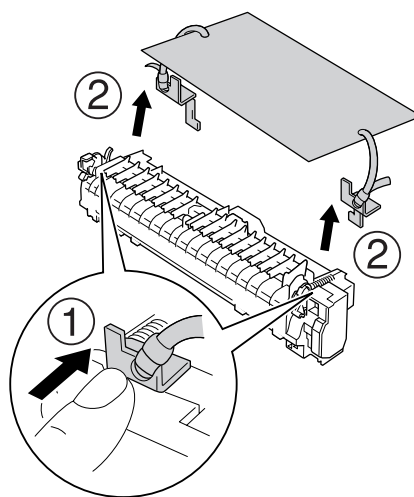
5. 慢慢地取出加熱器單元。



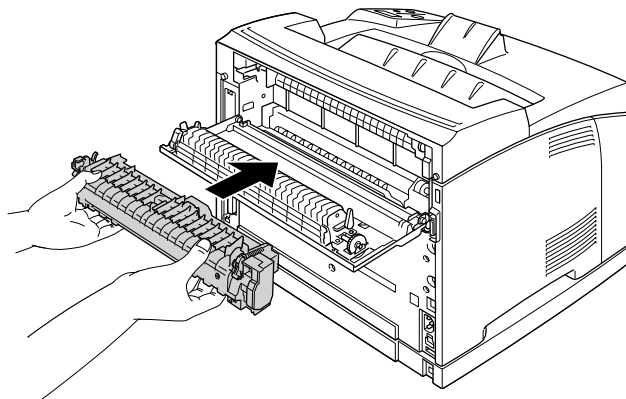
附註：

當取出加熱器單元時，請如上圖所示，用手握住加熱器底部的兩側。

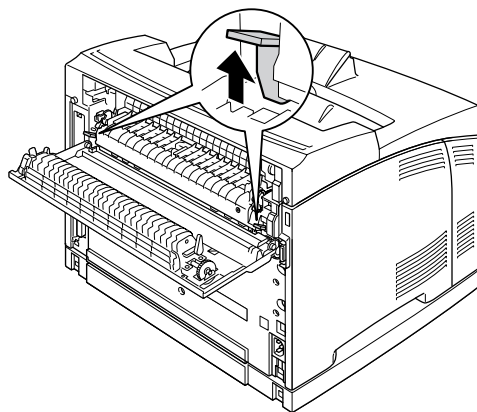
6. 如下圖所示，推開加熱器單元兩側上的保護裝置卡榫，移除加熱器單元上的保護裝置。



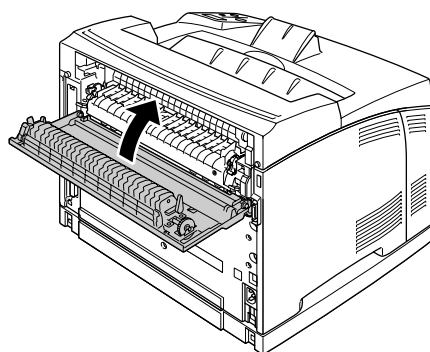
7. 慢慢地插入新的加熱器單元。



8. 將加熱器單元兩側的固定卡榫向上推直到固定為止。

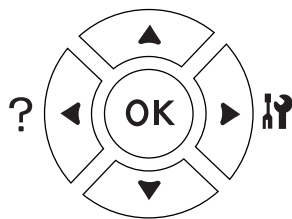


9. 闔上護蓋 B。



10. 重新連接界面連接線和電源線，然後開啓印表機電源。

11. 按下『▶ 輸入』鍵，接著使用『▲ 向上』或『▼ 向下』鍵直到液晶面板上出現“重置選單”為止，然後按下『▶ 輸入』鍵。



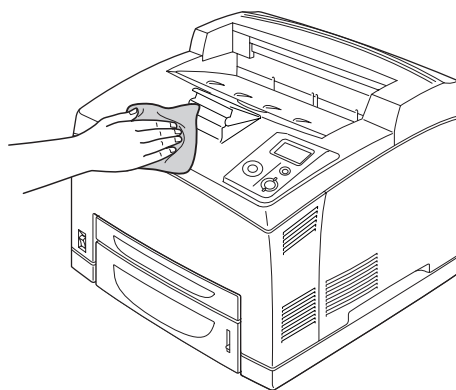
12. 按下『▼ 向下』鍵顯示“重置加熱器計數器”，然後按下『▶ 輸入』鍵。
按下『▼ 向下』鍵顯示“是”，然後按下『▶ 輸入』鍵。

第 6 章

清潔和搬運印表機

清潔印表機

印表機只需要一般日常清潔即可。若印表機的外殼髒了或有灰塵，請關閉印表機電源並使用柔軟且乾淨的布沾少許的中性清潔劑擦拭。

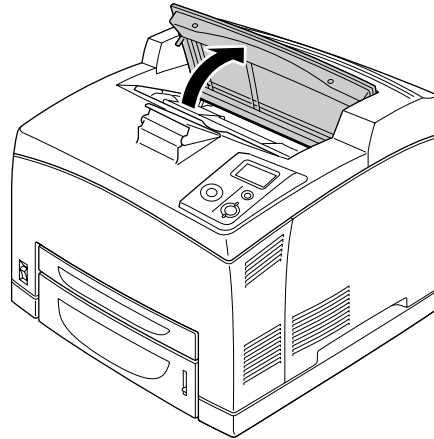


注意：

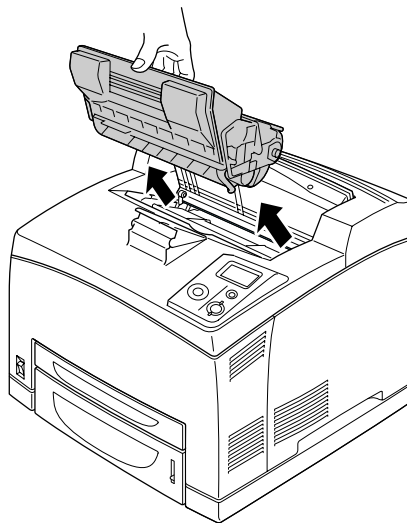
請勿使用酒精或塗料稀釋劑來清潔印表機外殼。這些化學品可能會損壞零件和外殼。所以在清潔時請務必小心，不要讓印表機或任何電子零件沾到水。

清潔滾輪

1. 關閉印表機電源並慢慢地打開護蓋 A。



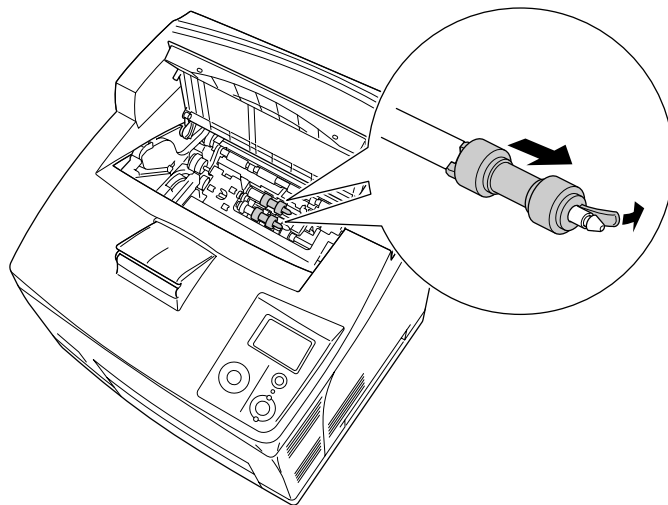
2. 握住碳粉匣的把手並向外拉出。



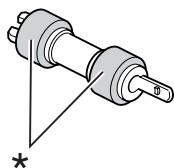
附註：

請將碳粉匣放在乾淨且平坦的桌面上。

3. 請稍微地向外彎曲滾輪上的卡榫即可慢慢地將滾輪滑出。

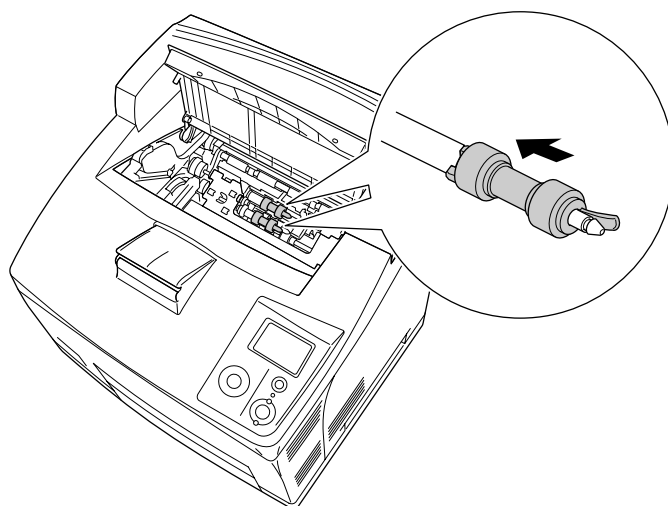


4. 用乾淨且微溼的布擦拭進紙滾輪的橡膠材質部位。



* 橡膠材質部位

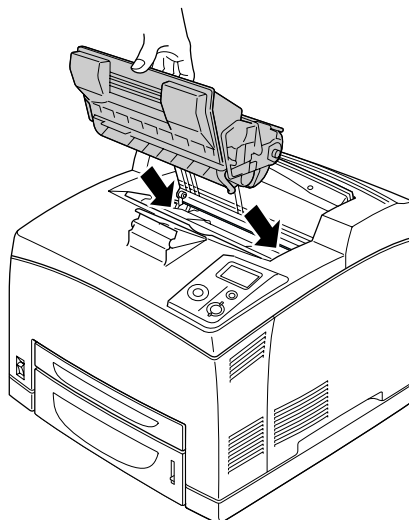
5. 如下圖所示，重新安裝滾輪。然後，將掛鉤裝入滾軸的凹下部位來固定滾輪。



附註：

將滾輪的凸起部位固定在滾軸的凸起部位。

6. 重新安裝碳粉匣。

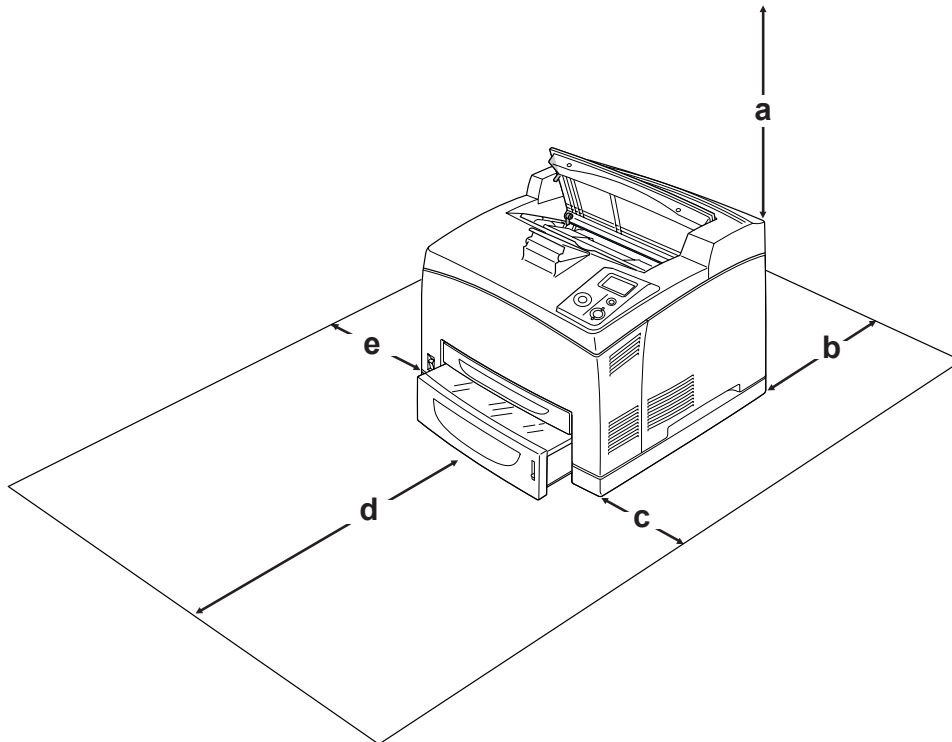


7. 闔上護蓋 A 直到扣住為止。

搬運印表機

尋找放置印表機的位置

當重新放置印表機時，請選擇有足夠的空間可以方便操作和維護印表機的位置。請依照下圖，在印表機周圍預留所需的空間，以確保印表機能夠正常操作。



- a. 20 cm
- b. 25.5 cm
- c. 30 cm
- d. 40.2 cm
- e. 20 cm

若要安裝下列任何一項選購品，您需要增加額外的空間。

550 下方進紙匣需要在印表機的下方增加 9.5 cm 的空間。當安裝了兩個選購進紙匣時，印表機則需要在印表機的下方增加 18.5 cm 的空間。

雙面列印單元需要在印表機的背面增加 72.0 mm (2.8 in.) 的空間。

除了空間的考量外，當在尋找放置印表機的位置時還需要留意下列的相關注意事項：

- 將印表機放在可以容易拔下電源線的位置。
- 儘量將電腦主機和印表機遠離可能的干擾源，像是喇叭或無線電話的基座。
- 避免使用受壁式開關或自動定時器控制的電源插座。突如其來的斷電可能會刪除在電腦主機和印表機記憶體中有用的資料。

**注意：**

- 務必在印表機的周圍預留足夠的空間以保持空氣的流通。
- 避免將印表機放在陽光直射、高溫、潮濕、或灰塵多的場所。
- 避免和其他的電器用品共用同一個電源插座。
- 使用與印表機電源插頭一樣有接地的電源插座。請勿使用轉接頭。
- 只能使用符合這台印表機電源規格的電源插座。

長距離

重新包裝印表機

如果您需要長距離搬運印表機，請使用原先的外箱和保護裝置，小心地包裝印表機。

1. 關閉印表機電源並移除下列項目：
 - 電源線
 - 界面連接線
 - 放入的紙張
 - 安裝的選購品
 - 碳粉匣
2. 將原先的保護裝置裝在印表機上，然後再將印表機裝回原先的外箱中。

**注意：**

當搬運印表機時，請保持水平位置。

短距離

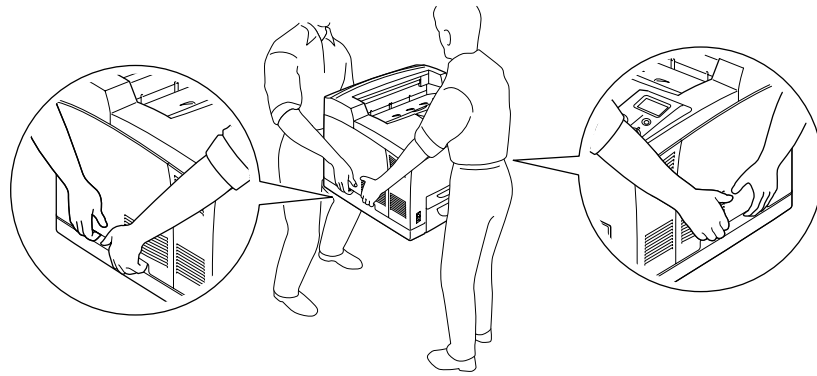
當您需要短距離移動印表機時，請特別注意下列事項。

如果您要移動印表機主體，需要兩個人才能抬起並搬運這台印表機。

1. 關閉印表機電源並移除下列項目：

- 電源線
- 界面連接線
- 放入的紙張
- 安裝的選購品

2. 如圖所示，握住正確的位置，抬起印表機。



附註：

印表機的後面非常重。當抬起印表機時，請小心！



注意：

當搬運印表機時，請保持水平位置。

第 7 章

解決方法

清除夾紙

若印表機發生夾紙，印表機的液晶面板及 EPSON 印表機監控程式會出現警示訊號。

清除夾紙的注意事項

當清除夾紙時，請務必遵守下列注意事項。

- ❑ 請勿用力取出夾紙。否則會很難取出被撕破的紙張而造成其他的夾紙問題。請輕輕地取出夾紙以免撕破紙張。
- ❑ 請用雙手取出夾紙以免撕破紙張。
- ❑ 若夾紙被撕破並殘留在印表機中，或是紙張夾在此章節中沒有提及的位置，請洽 Epson 授權的服務中心。
- ❑ 確定放入的紙張種類與印表機驅動程式中的「紙張種類」設定相同。

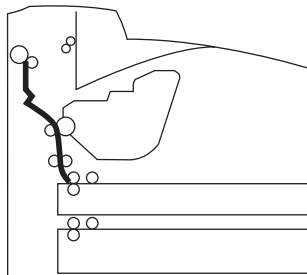


警告：

- ❑ 請小心，不要觸碰到標示著「**CAUTION HOT SURFACE / 注意高溫**」或「**CAUTION HIGH TEMPERATURE / 注意，表面高溫避免觸碰**」字樣的加熱器或周圍區域。如果印表機已經在使用中，加熱器及其周圍區域的溫度可能會非常高。若您一定得碰觸這些區域，請過 30 分鐘待溫度降低後才去觸碰。
- ❑ 請勿將手伸入加熱器單元，因為有些零件的邊緣非常銳利，可能會造成受傷。

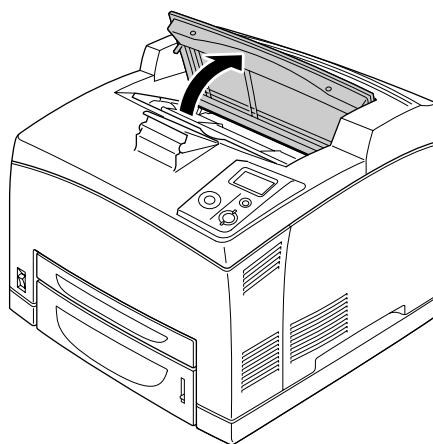
夾紙 A (護蓋 A)

當夾紙發生在下圖所示的位置時，印表機的液晶面板上會出現「夾紙 𠄎」的訊息。



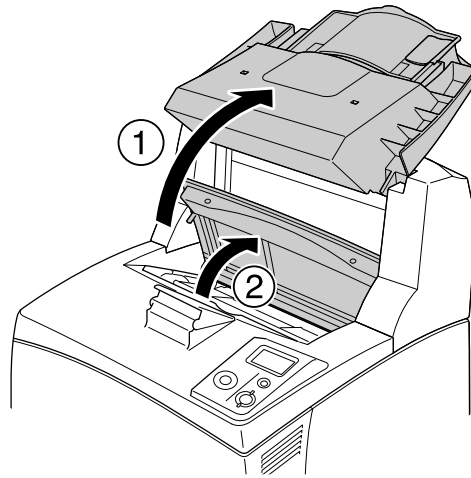
請依照這些步驟，清除護蓋 A 中的夾紙。

1. 打開護蓋 A。

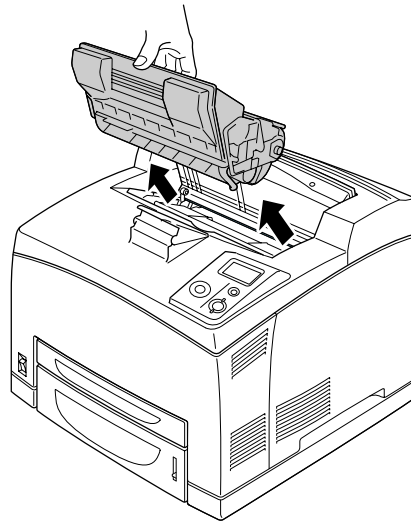


附註：

當安裝了選購堆疊出紙器時，請先向上舉起堆疊出紙器，然後再打開護蓋 A。



2. 握住碳粉匣的把手並向外拉出。

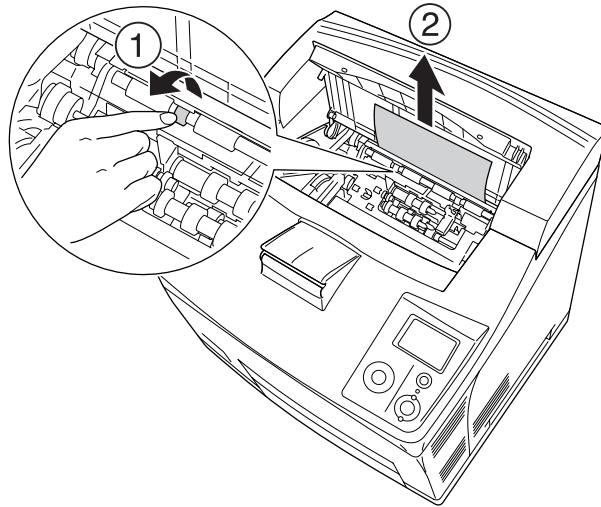
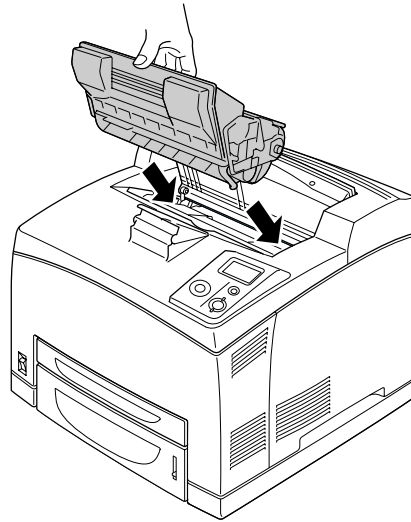
**附註：**

請將碳粉匣放在乾淨且平坦的桌面上。

3. 若有夾紙，請用雙手輕輕地取出夾紙。請小心，不要撕破夾紙。

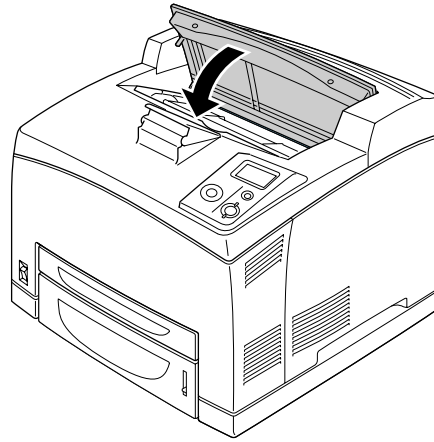
附註：

當夾紙不容易取出時，請轉動滾輪以鬆脫紙張，然後再直直地拉出紙張。

**4. 重新安裝碳粉匣。****附註：**

插入碳粉匣時，請將碳粉匣上的箭號標示面向護蓋 A。

5. 闔上護蓋 A 直到扣住為止。

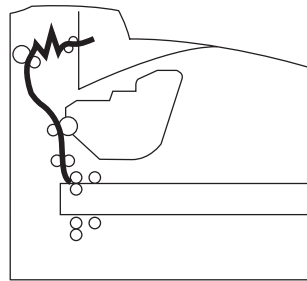


附註：

若在護蓋 A 中沒有發現夾紙，請打開萬用進紙匣和標準下方進紙匣，確認是否仍有夾紙。詳細說明，請參考第 147 頁“夾紙 MP A、夾紙 C1 A、夾紙 C2 A、夾紙 C3 A (所有進紙匣和護蓋 A)”。

夾紙 A B (護蓋 A 或 B)

當夾紙發生在下圖所示的位置時，印表機的液晶面板上會出現“夾紙 A B”的訊息。



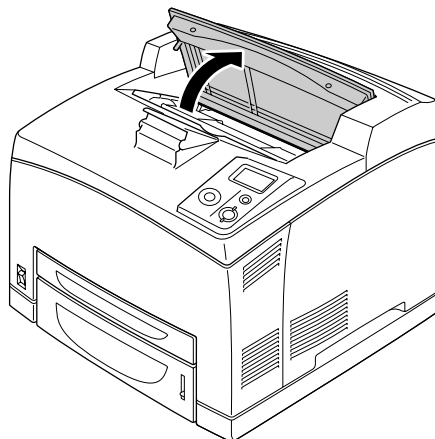
請依照這些步驟，清除護蓋 A 或 B 中的夾紙。



警告：

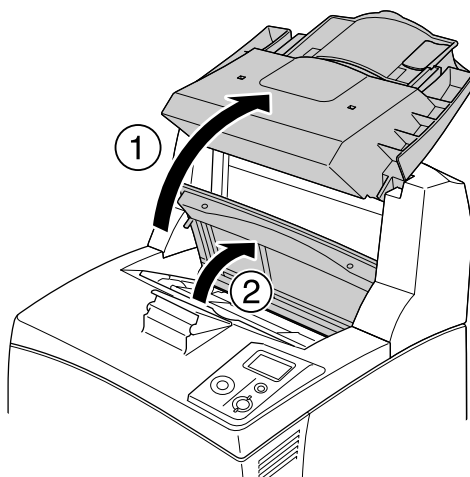
除非是本手冊中有特別指示之處，否則請小心，不要觸碰到標示著“**CAUTION HIGH TEMPERATURE / 注意，表面高溫避免觸碰**”字樣的加熱器或周圍區域。如果印表機已經在使用中，加熱器及其周圍區域的溫度可能會非常高。若您一定得碰觸這些區域，請過 30 分鐘待溫度降低後才去觸碰。

1. 打開護蓋 A。

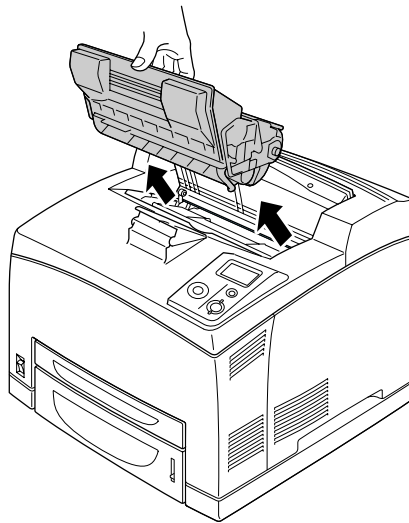


附註：

當安裝了選購堆疊出紙器時，請先向上舉起堆疊出紙器，然後再打開護蓋 A。



2. 握住碳粉匣的把手並向外拉出。



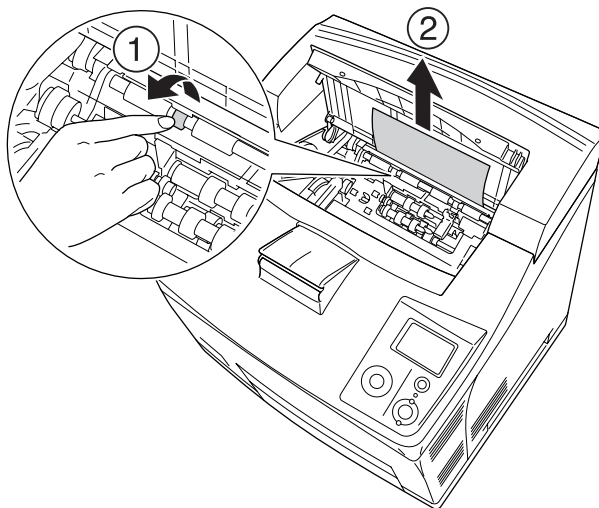
附註：

請將碳粉匣放在乾淨且平坦的桌面上。

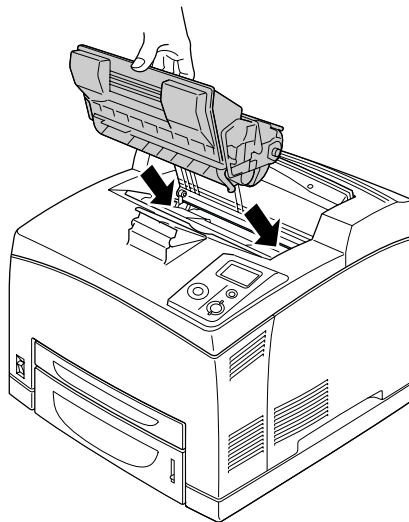
3. 若有夾紙，請用雙手輕輕地取出夾紙。請小心，不要撕破夾紙。

附註：

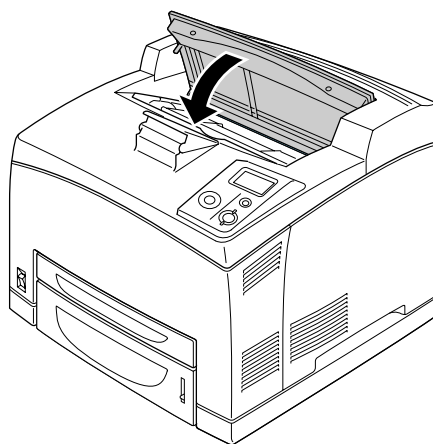
當夾紙不容易取出時，請轉動滾輪以鬆脫紙張，然後再直直地拉出紙張。



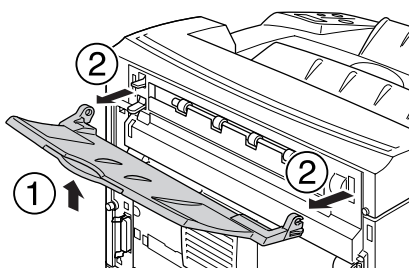
4. 重新安裝碳粉匣。



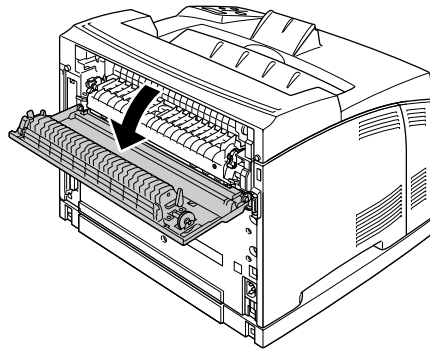
5. 闔上護蓋 A 直到扣住為止。



6. 移除下方出紙槽。



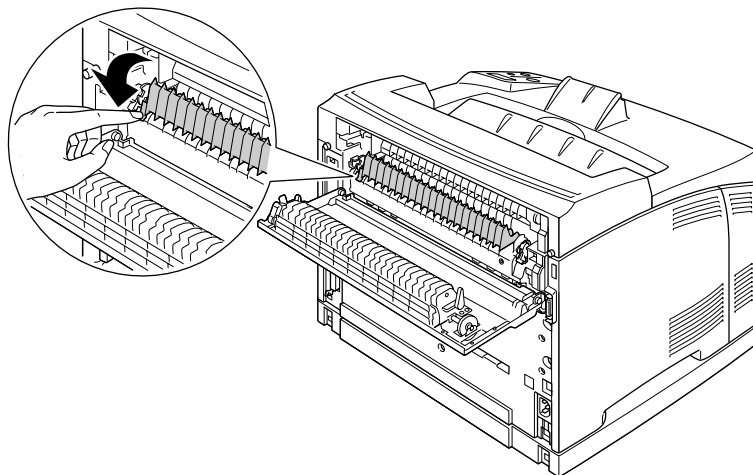
7. 打開護蓋 B。



附註：

當安裝了選購雙面列印單元時，請在打開護蓋 B 之前，先打開雙面列印單元的護蓋。

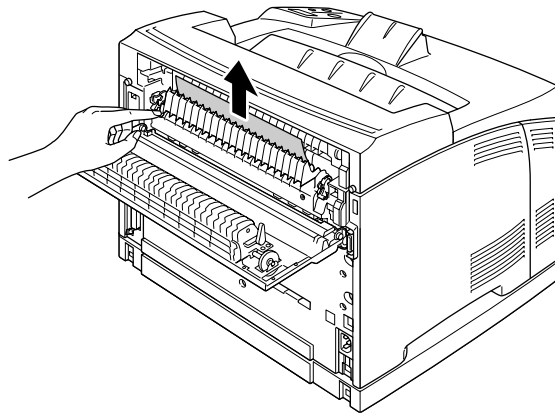
8. 如下圖所示，將貼有綠色貼紙的卡榫向下拉開，即可打開紙張支架。



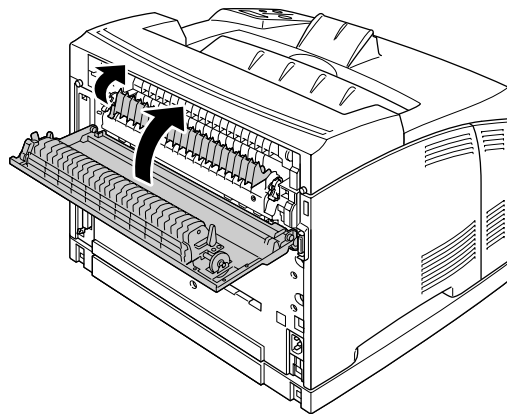
警告：

請小心，不要觸碰到加熱器單元上的滾輪，因為這些滾輪的溫度可能很高。

9. 若有夾紙，請用雙手輕輕地取出夾紙。請小心，不要撕破夾紙。



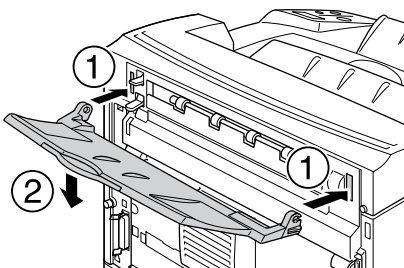
10. 闔上紙張支架，然後闔上護蓋 B。



附註：

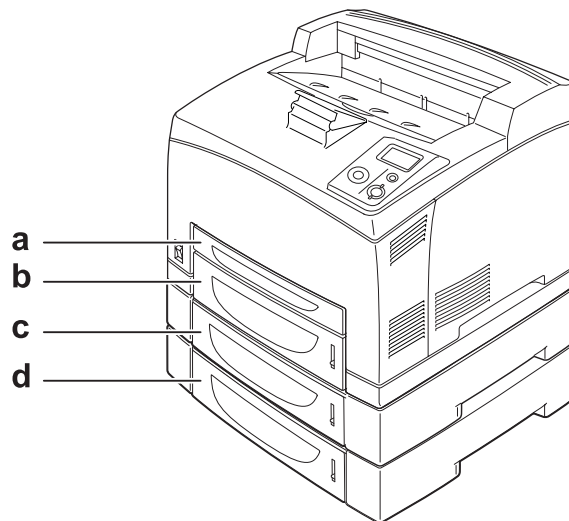
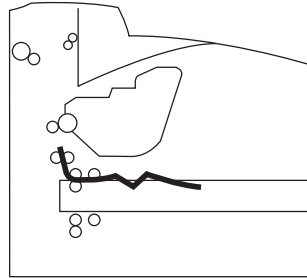
當安裝了選購雙面列印單元時，請在闔上護蓋 B 之後，再闔上雙面列印單元的護蓋。

11. 安裝下方出紙槽。



夾紙 MP A、夾紙 C1 A、夾紙 C2 A、夾紙 C3 A (所有進紙匣和護蓋 A)

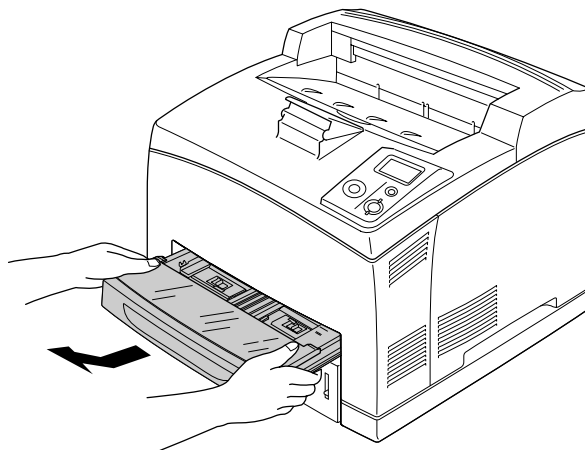
當夾紙發生在下圖所示的位置時，印表機的液晶面板上會出現「夾紙 MP A」、「夾紙 C1 A」、「夾紙 C2 A」、或「夾紙 C3 A」的訊息。



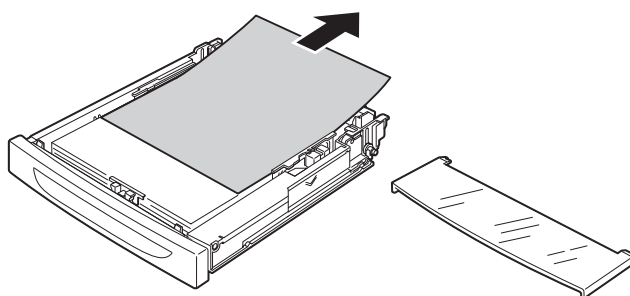
- a. 萬用進紙匣 (MP)
- b. 下方進紙匣 1 (C1)
- c. 下方進紙匣 2 (C2)
- d. 下方進紙匣 3 (C3)

請依照這些步驟，清除進紙匣中的夾紙。

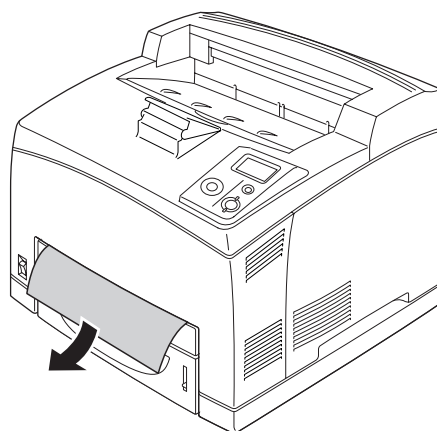
1. 向外拉出印表機中的進紙匣。



2. 移除進紙匣的護蓋並取出弄皺的紙張。然後，重新安裝護蓋。



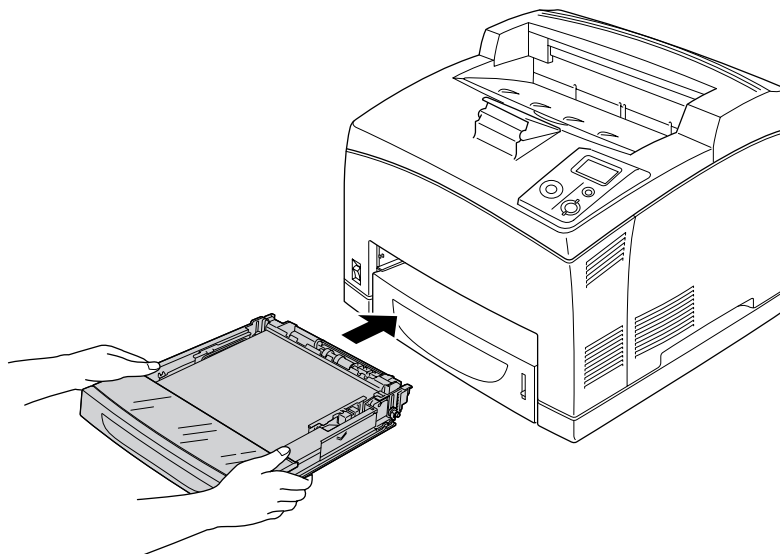
3. 用雙手輕輕地取出夾紙。請小心，不要撕破夾紙。



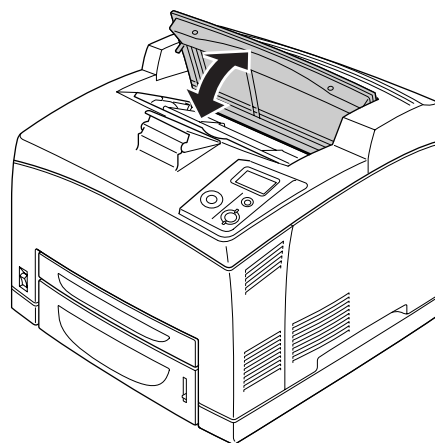
附註：

確認印表機內沒有夾紙。

4. 重新安裝進紙匣。



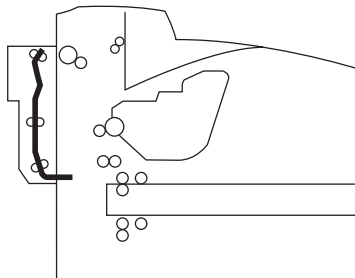
5. 打開護蓋 A，然後再闔上護蓋 A。

**附註：**

打開護蓋 A 後再闔上，即會清除錯誤訊息。

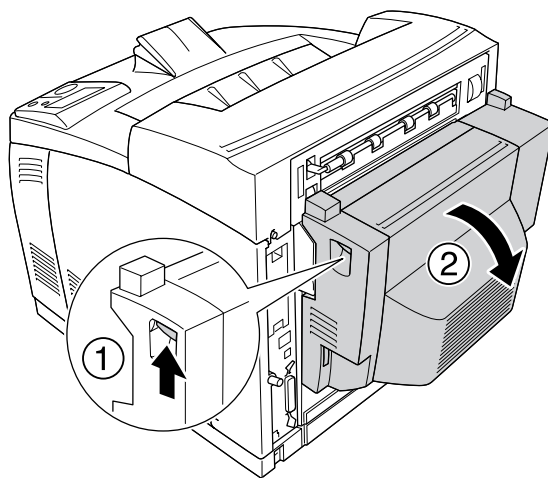
夾紙 DM (雙面列印單元的護蓋)

當夾紙發生在下圖所示的位置時，印表機的液晶面板上會出現「夾紙 DM」的訊息。

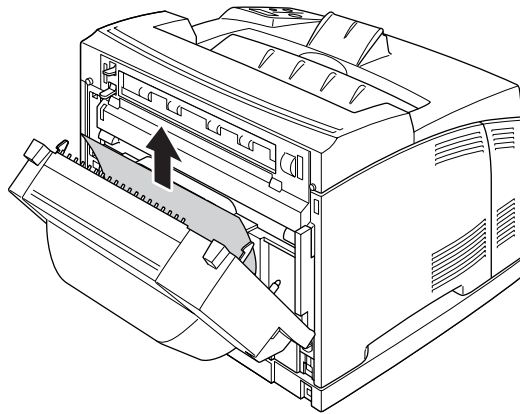


請依照這些步驟，清除雙面列印單元護蓋中的夾紙。

1. 壓下側邊的開啓鍵即可解開掛鉤。然後，打開雙面列印單元的護蓋。



- 輕輕地取出護蓋內的夾紙。請小心，不要撕破紙張。



附註：

- 若紙張被撕破了，請務必取出所有撕破的部份。
 - 當無法依照這個步驟取出夾紙時，請打開護蓋 A 或護蓋 B 並且根據第 141 頁「夾紙 A B (護蓋 A 或 B)」中的說明來取出夾紙。
- 闔上雙面列印單元的護蓋。

附註：

當執行了上述的步驟後，仍無法清除錯誤時，請移除印表機上的雙面列印單元，並檢查印表機後面的下方開口是否有發生夾紙。

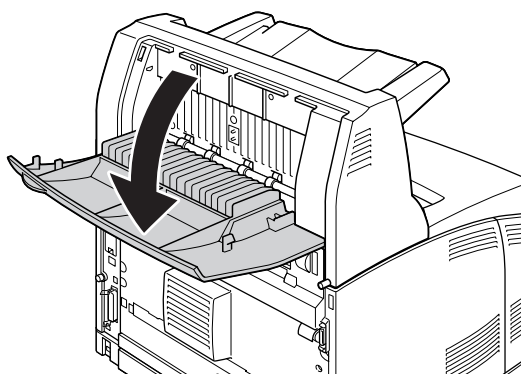
當完全清除夾紙並且闔上雙面列印單元的護蓋後，印表機會自動重新列印發生夾紙的那一頁資料。

夾紙 STK

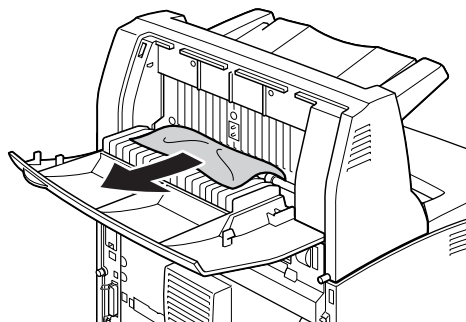
當夾紙發生在堆疊出紙器時，印表機的液晶面板上會出現「夾紙 STK」的訊息。

請依照這些步驟，清除夾紙。

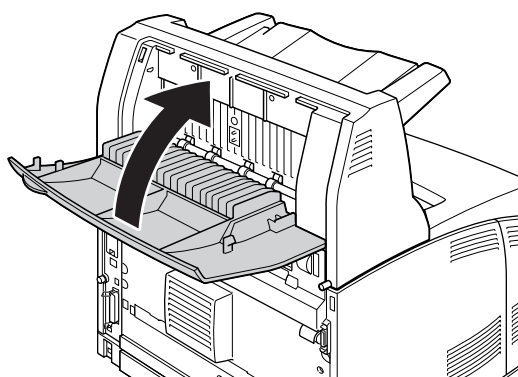
1. 拉開護蓋左上方的卡榫，打開堆疊出紙器護蓋。



2. 如下圖所示，取出在堆疊出紙器內找到的所有夾紙。



3. 闔上堆疊出紙器護蓋。



列印狀態表

若要確認印表機在目前狀態，及印表機的選購品是否安裝正確，請透過印表機的控制面板或印表機驅動程式列印狀態表。

若要從印表機的控制面板列印狀態表，請參考第 91 頁 “列印狀態表”。

若要從印表機驅動程式列印狀態表，請參考第 171 頁 “列印狀態表”。

操作的問題

就緒燈號沒有亮起

原因	解決方法
電源線可能沒有正確地插入電源插座。	關閉印表機電源，檢查印表機的電源插頭是否有插入電源插座。然後，再開啓印表機電源。
電源插座可能受制於外部的轉接器或自動定時器。	請先確定已開啓轉接器，或是將其他電子裝置插入此插座以檢查該插座是否可以正常運作。

印表機不能列印 (就緒燈號熄滅)

原因	解決方法
印表機離線。	按一下『開始 / 停止』，將印表機切換至就緒狀態。
可能發生一些錯誤。	檢查液晶面板看看是否有出現錯誤訊息。

就緒燈號亮起，但沒有列印成品

原因	解決方法
電腦與印表機之間的連接可能不正確。	請依照 <i>安裝說明</i> 中的操作步驟執行。
界面連接線可能沒有接牢。	請檢查連接至印表機和電腦的連接線接頭。
您可能沒有使用正確的界面連接線。	若您是使用 USB 界面，請使用 2.0 版本的連接線。
在應用軟體中沒有正確地設定印表機。	請確定在應用軟體中有選擇正確的印表機。
電腦系統記憶體太小，無法處理文件的資料量。	請試著在應用軟體中降低文件的影像解析度，或是加裝電腦的記憶體 (如果可行)。

選購品無法使用

原因	解決方法
印表機無法辨識選購品。	列印狀態表，查看印表機是否能夠辨識選購品。若不能，請重新安裝選購品。
Windows 使用者，沒有安裝 EPSON 印表機監控程式。	Windows 使用者： 您必須安裝 EPSON 印表機監控程式，或是手動更改印表機驅動程式中的設定。請參考第 171 頁“更改選購品設定”。

碳粉匣的剩餘存量不能更新 (僅適用於 Windows 使用者)

原因	解決方法
更新耗材資訊的間隔時間太長。	在“設定耗材資訊”對話框中，按下『立即取得資訊』鍵。您也可以 在“設定耗材資訊”對話框中，更改關於耗材更新資訊的間隔時間。

輸出問題

無法列印字型

原因	解決方法
Windows 使用者，可能將指定的 TrueType 字型替換成印表機內建字型。	在印表機的驅動程式的“進階設定”對話框中，選擇“以圖形方式 列印 TrueType 字型”檢查盒。
印表機不支援選擇的字型。	確定已安裝正確的字型。詳細說明，請參考 <i>字型使用說明</i> 。

列印結果有亂碼

原因	解決方法
界面連接線可能沒有接牢。	請檢查連接至印表機和電腦的連接線接頭。
您可能沒有使用正確的界面連接線。	若您是使用 USB 界面，請使用 2.0 版本的連接線。
連接埠的列印模擬設定可能不正確。	使用印表機的控制面板選單，指定列印模擬模式。請參考第 55 頁 “列印模擬選單”。

附註：

若無法正確地列印狀態表，可能是印表機已損壞。請洽 Epson 授權的服務中心。

列印位置不正確

原因	解決方法
應用軟體中的頁面長度和邊界設定可能不正確。	確定在應用軟體中有使用正確的頁面長度和邊界設定。
“紙張大小”設定可能不正確。	確定控制面板的“紙匣選單”中的紙張大小設定正確。
“萬用進紙匣的紙張大小”設定可能不正確。	當放入的紙張大小不是“自動”設定所指定的大小時，請在液晶面板“紙匣選單”的“萬用進紙匣的紙張大小”設定中，指定正確的紙張大小。

無法正確列印圖形

原因	解決方法
應用軟體中的列印模擬模式可能不正確。	確定在應用軟體中已設定正在使用的列印模擬模式。例如，若您正在使用 ESC/Page 模式，確定應用軟體已設定使用 ESC/Page 印表機。
您可能需要更多的記憶體。	圖形需要大量的記憶體。請安裝適合的記憶體模組。請參考第 104 頁“記憶體模組”。

從萬用進紙匣輸出空白的投影片

當列印投影片時發生錯誤，則液晶面板上會顯示“**檢查投影片**”的錯誤訊息。

取出萬用進紙匣中的投影片。打開前蓋後再闔上。確認紙張種類和紙張大小，然後再重新放入正確的投影片種類。

附註：

- 當使用投影片時，請將這類紙材放入萬用進紙匣，並將印表機驅動程式中的“紙張種類”設定為“**投影片**”。
- 當將印表機驅動程式中的“紙張種類”設定為“**投影片**”時，請勿放入投影片以外的其他紙張種類。

列印品質問題

背景黑黑或髒髒

原因	解決方法
可能沒有使用適合這台印表機的紙張種類。	如果紙張的表面太粗糙，列印出的字元可能會出現歪曲或斷線。建議使用平滑、高品質的紙張，以達到最佳的列印品質。有關如何選擇紙張的說明，請參考第 194 頁“適用的紙張種類”。
印表機內的進紙路徑可能髒了。	請列印 3 張每張只有 1 個字的頁面，清潔印表機內部的零件。
“濃淡度”設定可能太暗。	在印表機驅動程式中，從“選購品設定”選單中開啓“進階設定”對話框，然後將“濃淡度”設定變淡。

列印結果中出現白點

原因	解決方法
印表機內的進紙路徑可能髒了。	請列印 3 張每張只有 1 個字的頁面，清潔印表機內部的零件。

列印品質或色調不均勻

原因	解決方法
紙張可能受潮。	請勿將紙張存放在潮溼的環境中。
碳粉匣的使用壽命即將用盡。	若液晶面板或是 EPSON 印表機監控程式都顯示碳粉匣的使用壽命即將用盡，請更換碳粉匣。請參考第 120 頁“碳粉匣”。 Windows 使用者，也可以在印表機驅動程式的“基本設定”選單中，查看碳粉匣的剩餘存量。

半色調影像列印不均勻

原因	解決方法
紙張可能受潮。	請勿將紙張存放在潮溼的環境中。務必使用最近才打開的紙張。
碳粉匣的使用壽命即將用盡。	若液晶面板或是 EPSON 印表機監控程式都顯示碳粉匣的使用壽命即將用盡，請更換碳粉匣。請參考第 120 頁“碳粉匣”。 Windows 使用者，也可以在印表機驅動程式的“基本設定”選單中，查看碳粉匣的剩餘存量。
當列印圖形時，漸層的設定值太小。	Windows 使用者，在印表機驅動程式的“基本設定”選單中，點選“進階”選項並按下『細項設定』鍵，然後，選擇“半色調”。 只有黑白列印時，才能使用上述設定。

碳粉污漬

原因	解決方法
紙張可能受潮。	請勿將紙張存放在潮溼的環境中。
可能沒有使用適合這台印表機的紙張種類。	建議使用 EPSON 雷射專用紙或是平滑、高品質的紙張，以達到最佳的列印品質。有關如何選擇紙張的說明，請參考第 194 頁“適用的紙張種類”。
印表機內的進紙路徑可能髒了。	請列印 3 張每張只有 1 個字的頁面，清潔印表機內部的零件。

列印影像中有區塊不見了

原因	解決方法
紙張可能受潮。	這台印表機對於潮濕的紙張非常敏感。紙張內含的濕氣越高，輸出結果就會越淡。請勿將紙張存放在潮溼的環境中。
可能沒有使用適合這台印表機的紙張種類。	如果紙張的表面太粗糙，列印出的字元可能會出現歪曲或斷線。建議使用平滑、高品質的紙張，以達到最佳的列印品質。有關如何選擇紙張的說明，請參考第 194 頁“適用的紙張種類”。

輸出空白頁

原因	解決方法
印表機可能一次饋入一張以上的紙張。	取出整疊的紙張並打散。順齊紙張的邊緣，然後重新放入紙張。
可能是應用軟體或是界面連接線的問題。	列印狀態表，請參考第 153 頁“列印狀態表”。若是退出空白頁，可能是印表機有問題。請關閉印表機電源並洽 Epson 授權的服務中心。
“紙張大小”設定可能不正確。	確定控制面板的“紙匣選單”中的紙張大小設定正確。
“萬用進紙匣的紙張大小”設定可能不正確。	當放入的紙張大小不是“自動”設定所指定的大小時，請在液晶面板“紙匣選單”的“萬用進紙匣的紙張大小”設定中，指定正確的紙張大小。
可能沒有拉出碳粉匣的保護膠帶。	確定已完全地拉出碳粉匣的保護膠帶。詳細說明，請參考碳粉匣包裝盒中的操作說明。
碳粉匣的使用壽命即將用盡。	若液晶面板或是 EPSON 印表機監控程式都顯示碳粉匣的使用壽命即將用盡，請更換碳粉匣。請參考第 120 頁“碳粉匣”。 Windows 使用者，也可以在印表機驅動程式的“基本設定”選單中，查看碳粉匣的剩餘存量。

列印影像太淡或模糊

原因	解決方法
紙張可能受潮。	請勿將紙張存放在潮溼的環境中。
可能啟動了“省碳模式”。	使用印表機驅動程式或印表機的控制面板選單，關閉“省碳模式”。若要使用印表機驅動程式更改“省碳模式”，請在“基本設定”選單中，選擇“進階”選項鈕，然後按下『 細項設定 』鍵。請在“細項設定”對話框中，取消勾選“省碳模式”檢查盒。
碳粉匣的使用壽命即將用盡。	若液晶面板或是 EPSON 印表機監控程式都顯示碳粉匣的使用壽命即將用盡，請更換碳粉匣。請參考第 120 頁“碳粉匣”。 Windows 使用者，也可以在印表機驅動程式的“基本設定”選單中，查看碳粉匣的剩餘存量。
“濃淡度”設定可能太亮。	在印表機驅動程式中，從“選購品設定”選單中開啓“進階設定”對話框，然後將“濃淡度”設定變暗。

頁面的非列印面髒了

原因	解決方法
碳粉可能散落在進紙路徑上。	請列印 3 張每張只有 1 個字的頁面，清潔印表機內部的零件。

列印品質降低

原因	解決方法
印表機因記憶體不足而無法以指定的品質等級進行列印，因此印表機會自動地降低列印品質，讓印表機可以繼續列印。	查看是否可以接受列印成品。若不能接受，請加裝記憶體即可永久解決問題，或是在驅動程式中降低列印品質。 若控制面板上的“虛擬記憶體”設定為“最大”或“標準”，您可以將此設定更改為“關閉”，即可增加有效的記憶體空間。

記憶體問題

記憶體不足，無法處理目前的工作

原因	解決方法
印表機沒有足夠的記憶體，可以執行目前的列印工作。	加裝記憶體即可永久解決問題，或是在驅動程式中降低列印品質。 若控制面板上的“虛擬記憶體”設定為“最大”或“標準”，您可以將此設定更改為“關閉”，即可增加有效的記憶體空間。

記憶體不足，無法列印全部的份數

原因	解決方法
印表機沒有足夠的記憶體，可以執行自動分頁的列印工作。	將只會列印一份。請降低列印工作的內容，或是加裝記憶體。關於如何加裝記憶體的說明，請參考第 104 頁「記憶體模組」。 若控制面板上的「虛擬記憶體」設定為「最大」或「標準」，您可以將此設定更改為「關閉」，即可增加有效的記憶體空間。

紙張使用的問題

進紙不正確

原因	解決方法
紙張邊緣定位器的設定不正確。	確定所有進紙匣和萬用進紙匣的紙張邊緣定位器已設定在正確的紙張大小位置。
紙張來源設定可能不正確。	確定在應用軟體中已選擇正確的紙張來源。
進紙匣中可能沒有紙張了。	請將紙張放入選擇的紙張來源。
放入的紙張大小與控制面板或印表機驅動程式的設定不符。	確定控制面板或印表機驅動程式中的紙張大小和紙張來源設定正確。
可能在萬用進紙匣或進紙匣中放入太多紙張。	確定沒有放入過多的紙張。關於各個紙張來源的最大紙張容量，請參考第 196 頁“基本規格”。
若無法從選購進紙匣進紙時，可能是沒有正確安裝選購進紙匣。	關於如何安裝選購進紙匣的操作說明，請參考第 93 頁“選購進紙匣”。
可能沒有正確安裝選購進紙匣。	關於如何安裝選購進紙匣的操作說明，請參考第 93 頁“選購進紙匣”。

使用選購品的問題

若要確認選購有安裝正確，請列印狀態表。詳細說明，請參考第 153 頁“列印狀態表”。

液晶面板上出現“AUX 界面卡錯誤”訊息

原因	解決方法
印表機無法讀取已安裝的選購界面卡。	關閉電腦電源，然後移除界面卡。確定界面卡是有支援的型號。

當使用選購進紙匣時，發生夾紙

原因	解決方法
紙張夾在選購進紙匣中。	請參考第 137 頁“清除夾紙”，清除夾紙。

無法使用已安裝的選購品

原因	解決方法
無法在印表機驅動程式中定義已安裝的選購品。	Windows 使用者： 您必須手動更新印表機驅動程式的設定。請參考第 171 頁 “更改選購品設定”。

校正 USB 的問題

若透過 USB 連接有使用印表機的問題，請查看是否為下列所述的問題，並採取建議的解決方法。

USB 連接

USB 連接線或連接頭有時候可能是 USB 的問題來源。

為了得到最佳的列印結果，您必須將印表機直接連接至電腦的 USB 連接埠。若您必須使用多個 USB 集線器，建議您將印表機連接在第一層集線器。

Windows 作業系統

您的電腦必須完整安裝 Windows Vista、Vista x64、XP、XP x64、2000、Server 2003、或 Server 2003 x64，或是有完整安裝 Windows 2000、Server 2003、或 Server 2003 x64 的機型，並升級至 Windows Vista、Vista x64、XP 或 XP x64。您可能無法在不符合這些規格或沒有內建 USB 連接埠的電腦中安裝或執行 USB 印表機驅動程式。

關於電腦的詳細說明，請洽詢您的經銷商。

印表機軟體的安裝

不正確或不完整的軟體安裝可能會導致 USB 問題。請注意下列事項並執行建議的檢查動作，以確保正確地安裝。

檢查印表機軟體的安裝

當使用 Windows Vista、Vista x64、XP、XP x64、2000、Server 2003、或 Server 2003 x64 時，您必須依照印表機內附的 *安裝手冊* 中的步驟，安裝印表機軟體。否則，可能會被 Microsoft 的通用驅動程式取代。若要檢查是否安裝了 Microsoft 的通用驅動程式，請依照下列的步驟。

1. 開啓 “**印表機**” 資料夾，然後在印表機圖示上按下滑鼠右鍵。

2. 在出現的捷徑選單中，點選「**列印喜好設定**」，然後在驅動程式的任何位置按下滑鼠右鍵。

若在出現的捷徑選單中出現「**關於**」，請點選它。若出現「Unidrv Printer Driver」字樣的訊息視窗，您必須依照 *安裝手冊* 中的說明，重新安裝印表機軟體。若沒有出現「關於」，表示印表機軟體的安裝正確。

附註：

Windows 2000 使用者，若在安裝的過程中出現「找不到數位簽章」對話框，請按下『**是**』鍵。若按下『**否**』鍵，則必須重新安裝印表機軟體。

Windows Vista、Vista x64、XP、XP x64、Server 2003、或 Server 2003 x64 使用者，若在安裝的過程中出現「軟體安裝」對話框，請按下『**繼續安裝**』鍵。若按下『**停止安裝**』鍵，則必須重新安裝印表機軟體。

網路連線的問題

無法安裝軟體或驅動程式

原因	解決方法
您無法開啓需有管理者權限的作業系統。	請使用管理者權限開啓作業系統。

無法使用資源分享印表機

原因	解決方法
資源分享印表機的「共用名稱」使用了不適當的文字。	請勿在「共享名稱」中使用空格或連字號。
其他驅動程式無法安裝在用戶端電腦，雖然列印伺服器的作業系統與用戶端的作業系統不同。	安裝百寶箱光碟片中的印表機驅動程式。
網路系統造成這個問題。	洽詢網路管理者尋求協助。

附註：

有關要安裝的其他驅動程式，請查看下方表格。


伺服器作業系統	用戶端作業系統	其他驅動程式
Windows 2000	Windows XP 或 2000 clients	Intel Windows 2000
Windows XP*	Windows XP 或 2000 clients	Intel Windows 2000 或 XP
	Windows XP x64 clients	x64 Windows XP
Windows XP x64、Server 2003、或 Server 2003 x64*	Windows XP 或 2000 clients	x86 Windows 2000、Windows XP 和 Windows Server 2003
	Windows XP x64 clients	x64 Windows XP 和 Windows Server 2003
Windows Vista、Vista x64	Windows Vista, XP、2000 或 Server 2003 clients	x86 Type 3 - User Mode
	Windows Vista x64、XP x64 或 Server 2003 x64 clients	x64 Type 3 - User Mode

* Windows XP x64 和 Server 2003 x64 的其他驅動程式可用在 Windows XP Service Pack 2、Windows 2003 Service Pack 1、或以上版本。

狀態和錯誤訊息

您可以查看印表機的狀態和液晶面板上的錯誤訊息。詳細資訊，請參考第 78 頁“狀態和錯誤訊息”。

取消列印

按下印表機控制面板上的『 取消列印』鍵。

若要在電腦端傳送列印工作之前便取消列印工作，請參考第 33 頁“取消列印工作”。

在 PostScript 3 模式下的列印問題

在此單元中所列的是您在使用 PostScript 驅動程式執行列印時可能會遇到的問題。所有步驟的說明是參照 PostScript 印表機驅動程式。

印表機在 PostScript 模式下無法正確列印

原因	解決方法
印表機的字印模擬模式設定不正確。	印表機的預設值是設定在“自動”模式，所以它可以自動地確定用在接收列印工作資料的編譯方式並選擇最適合的字印模擬模式。不過，印表機在有些情況下無法選擇正確的字印模擬模式。在這種情況下，請手動設定為“PS3”。
您正在使用界面的印表機字印模擬模式不正確。	透過印表機的“字印模擬選單”設定字印模擬模式。請參考第 55 頁“字印模擬選單”。
	字印模擬模式可以針對接收列印工作資料的每個界面分別設定。將正在使用界面的字印模擬模式設定為“PS3”。
	透過印表機的“字印模擬選單”設定字印模擬模式。請參考第 55 頁“字印模擬選單”。

印表機沒有列印

原因	解決方法
在“列印”對話框的“輸出選項頁面”中，選擇“儲存至檔案”檢查盒 (Mac OS 10.2 和 10.3x)。	在“列印”對話框的“輸出選項頁面”中，取消選擇“儲存至檔案”檢查盒。
選擇了不正確的印表機驅動程式。	確定已選擇要用來列印的 PostScript 印表機驅動程式。
在印表機控制面板的“字印模擬選單”中，將正在使用的界面設定為“自動”或“PS3”以外的模式。	將模式設定更改為“自動”或“PS3”。

您要使用的印表機驅動程式或印表機沒有出現在“印表機設定工具程式”(Mac OS 10.3.x 和 10.4.x) 或“列印中心”(Mac OS 10.2.x)

原因	解決方法
已更改了印表機名稱。	詳細說明，請洽詢網路管理者，然後選擇正確的印表機名稱。
AppleTalk zone 設定不正確。	開啓“印表機設定工具程式”(Mac OS 10.3.x 和 10.4.x) 或“列印中心”(Mac OS 10.2x)，然後選擇印表機所連接的 AppleTalk zone。

列印結果上的字型和電腦螢幕上所看到的不同

原因	解決方法
沒有安裝 PostScript 螢幕字型。	必須在使用的電腦中安裝 PostScript 螢幕字型。否則，螢幕上將會顯示選擇用來替換的其他字型。
僅適用於 Windows 使用者 在“內容”對話框的“裝置設定”頁面中沒有正確地指定適合的替換字型。	使用字型替換對照表來指定適合的替換字型。

無法安裝印表機字型

原因	解決方法
在印表機控制面板的“列印模擬選單”中沒有將正在使用的界面設定為“PS3”。	針對正在使用的界面，將“列印模擬選單”設定更改為“PS3”，然後重新安裝印表機字型。

文字或影像的邊緣不夠平滑

原因	解決方法
“列印品質”設定為“快速”。	將“列印品質”更改為“高品質”或“最佳”。
印表機沒有足夠的記憶體。	增加印表機記憶體。

印表機無法透過 USB 界面正常列印

原因	解決方法
僅適用於 Windows 使用者 在印表機的“內容”對話框中，將“資料格式”設定為“ASCII”或“TBCP”。	當印表機透過 USB 界面連接至電腦時，無法列印二進位資料。請在印表機的“內容”對話框的“PostScript”頁中，點選“進階”，確定“資料格式”設定是設定為“ASCII”或“TBCP”。 若您的電腦是執行 Windows Vista、Vista x64、XP、XP x64，請選擇印表機“內容”對話框中的“裝置設定”選單，然後選擇“輸出通訊協定”設定並選擇“ASCII”或“TBCP”。
僅適用於 Macintosh 使用者 在印表機的“內容”對話框中，將“資料格式”設定為“ASCII”。	當印表機透過 USB 界面連接至電腦時，無法列印二進位資料。請從“檔案”選單選擇“列印”，確定“資料格式”設定是設定為“ASCII”。

印表機無法透過網路界面正常列印

原因	解決方法
“資料格式”設定與在應用軟體中所指定的資料格式不同 (Mac OS X 除外)。	如果在可讓您更改資料格式或編譯的應用軟體中建立檔案，例如 Photoshop，請確定在應用軟體中的設定有符合印表機驅動程式的設定。
僅適用於 Windows 使用者 電腦是在 Windows 2000 環境中使用 AppleTalk 連接網路，並將在印表機“內容”對話框的“裝置設定”頁中的“Send CTRL+D Before Each Job / 在每次列印工作之前傳送 CTRL+D”或“Send CTRL+D After Each Job / 在每次列印工作之後傳送 CTRL+D”是設定為“是”。	確定“Send CTRL+D Before Each Job / 在每次列印工作之前傳送 CTRL+D”或“Send CTRL+D After Each Job / 在每次列印工作之後傳送 CTRL+D”是設定為“No / 否”。
僅適用於 Windows 使用者 列印資料太大。	在印表機“內容”對話框的“PostScript”頁中，點選“進階”，然後將“資料格式”設定從“ASCII”資料 (預設值) 更改為“TBCP” (標記二進位通訊協定)。 當“二進位”設定為“開啓”時，無法使用 TBCP。請使用二進位通訊協定。詳細說明，請參考第 69 頁“PS3 Menu”。
僅適用於 Windows 使用者 無法使用網路界面執行列印。	在印表機“內容”對話框的“PostScript”頁中，點選“進階”，然後將“資料格式”設定從“ASCII”資料 (預設值) 更改為“TBCP” (標記二進位通訊協定)。 當“二進位”設定為“開啓”時，無法使用 TBCP。請使用二進位通訊協定。詳細說明，請參考第 69 頁“PS3 Menu”。

發生不明的錯誤 (僅適用於 Macintosh)

原因	解決方法
不支援您所使用的 Mac OS 版本。	此印表機驅動程式只能在執行 Mac OS X 10.2.x 或以上版本的 Macintosh 電腦中才可使用。

在 PCL6/5 模式下的列印問題

在此單元中所列的是在 PCL6 模式下執行列印時可能會遇到的問題。所有步驟的說明是參照 PCL6 印表機驅動程式。

印表機無法列印

原因	解決方法
在“列印”對話框中，選擇“輸出至檔案”檢查盒。	在“列印”對話框中，取消選擇“輸出至檔案”檢查盒。

印表機在 PCL 模式下無法正確列印

原因	解決方法
(僅適用於 PCL6 模式) “Graphics Mode” 可能設定為 “Vector” 並且列印資料中可能包含了無法以此設定執行列印的資料。	開啓印表機驅動程式，選擇 “Graphics” 選單，按下 『Options』 鍵，然後選擇 “Raster as Graphics Mode”。

印表機無法啓動手動雙面列印 (僅適用於 PCL6)

原因	解決方法
沒有選擇 “Print directly to the printer” 檢查盒。	在 “Details” 選單中，選擇 “Print directly to the printer”。
選擇了 “Network” 連接埠。	將連接埠更改為 “LPT” 或 “USB”。雙面列印的頁面排序順序將會被校正。

列印結果上的字型和電腦螢幕上所看到的不同

原因	解決方法
沒有安裝 EPSON 螢幕字型。	必須在使用的電腦中安裝螢幕字型。否則，螢幕上將會顯示選擇用來替換的其他字型。

文字或影像的邊緣不夠平滑

原因	解決方法
(僅適用於 PCL6 模式) 解析度設定為 “快速 (300 dpi)” 。	開啓印表機驅動程式，選擇 “Graphics” 選單，然後將解析度選擇為 “最高品質 (600 dpi)” 。
印表機沒有足夠的記憶體。	增加印表機記憶體。
(僅適用於 PCL6 模式) RITech 設定為 “關閉” 。	開啓印表機驅動程式，選擇 “Graphics” 選單，然後從下拉式選單中將 RITech 選擇為 “開啓” 。

第 8 章

關於 Windows 的印表機軟體

使用印表機驅動程式

印表機驅動程式是可讓您調整印表機設定以獲得最佳列印結果的軟體。

附註：

印表機驅動程式的線上輔助說明提供有關印表機驅動程式設定的詳細資訊。

Windows Vista 使用者的注意事項：

請勿在列印時按下電源鍵或是手動讓電腦進入待機或睡眠模式。

開啓印表機驅動程式


您可以直接從應用程式、或 Windows 作業系統開啓印表機驅動程式。

在 Windows 應用程式中更改的印表機設定會取代在作業系統中所更改的設定。

從應用程式

從“檔案”功能表點選“列印”、“列印設定”、或“頁面設定”。若要需要，請按下『**列印**』、『**選項**』、『**內容**』、或這些按鍵的組合。

Windows Vista 使用者

按下『 **開始**』鍵，點選“控制台”、然後雙擊“印表機”。在印表機圖示上按下滑鼠右鍵，然後點選“**列印喜好設定**”。

Windows XP、Server 2003 使用者

按下『**開始**』鍵，點選“印表機和傳真”。在印表機圖示上按下滑鼠右鍵，然後點選“**列印喜好設定**”。

Windows 2000 使用者

按下『**開始**』鍵，指向“設定”，然後點選“印表機”。在印表機圖示上按下滑鼠右鍵，然後點選“**列印喜好設定**”。

列印狀態表

若要確認印表機在目前狀態，請從印表機驅動程式中列印狀態表。

1. 開啓印表機驅動程式。
2. 點選“選購品設定”選單，然後按下『狀態表』鍵。

進階設定

您可以在“進階設定”對話框中的更改各項設定。若要開啓對話框，請按下“基本設定”選單中的『進階設定』鍵。

更改選購品設定

如果您已經加裝了印表機的選購品，您可以手動更新已安裝選購品的資訊。

1. 開啓印表機驅動程式。
2. 點選“選購品設定”選單，然後點選“手動更新選購品設定”。
3. 按下『設定』鍵。出現“選購品設定”對話框。
4. 針對每個已安裝的選購品進行設定，然後按下『確定』鍵。

顯示耗材資訊

碳粉匣的使用壽命會顯示在“基本設定”選單中。

附註：

- 此功能只有在安裝了 EPSON 印表機監控程式後才可使用。
- 此資訊可能會與顯示在 EPSON 印表機監控程式中的資訊不同。使用 EPSON 印表機監控程式取得更多有關耗材的詳細資訊。
- 如果不是使用 EPSON 原廠碳粉匣，則不會顯示用來表示剩餘使用壽命的存量指標及警告圖示。

訂購耗材

按下“基本設定”選單中的『線上訂購』鍵。詳細說明，請參考第 179 頁“線上訂購”。

附註：

此功能只有在安裝了 EPSON 印表機監控程式後才可使用。


使用 EPSON 印表機監控程式

EPSON 印表機監控程式是監控印表機的工具程式，提供有關印表機目前狀態的資訊。

安裝 EPSON 印表機監控程式

1. 確定已關閉印表機電源且電腦是使用 Windows 作業系統。
2. 將百寶箱光碟片放入光碟機中。

附註：

- 若沒有自動出現 Epson 安裝程式畫面，請按下『 開始』鍵並點選“電腦”（適用於 Windows Vista），或是雙擊桌面上的“我的電腦”圖示（適用於 Windows XP、2000 或 Server 2003）。點選光碟圖示並按滑鼠右鍵，並點選功能表上的“開啓”，然後雙擊“Epsetup.exe”。
 - 若出現選擇語言視窗，請選擇您所需的語言。
3. 按下『自訂安裝』鍵。

**附註：**

- 有關如何在網路上安裝 EPSON 印表機監控程式的說明，請參考 *網路管理者使用說明*。
 - 若您想要透過列印伺服器使用印表機，您必須在每個用戶端中使用管理者權限來安裝百寶箱光碟片中的 EPSON 印表機監控程式。
4. 選擇“EPSON 印表機監控程式”。

5. 閱讀授權協議內容，然後按下『**接受**』鍵。
6. 選擇 EPSON，然後按下『**確定**』鍵登錄 EPSON 線上訂購網站。

附註：

- 務必登錄至線上訂購耗材的網站。
 - 若您按下『**取消**』鍵，則不會登錄網站，但仍會繼續安裝 EPSON 印表機監控程式。
7. 當安裝完成時，按下『**確定**』鍵。

開啓 EPSON 印表機監控程式

在工作列的 EPSON 印表機監控程式進紙匣圖示上按下滑鼠右鍵，然後選擇印表機名稱及要開啓的選單。



附註：

- 您也可以印表機驅動程式的“選購品設定”選單中按下『**簡易狀態**』鍵來開啓 EPSON 印表機監控程式。
- 在印表機驅動程式的“基本設定”選單中按下『**線上訂購**』鍵也會出現“線上訂購”對話框。

關於	您可以取得有關 EPSON 印表機監控程式的資訊，例如產品版本或界面版本。
簡易狀態	您可以查看印表機狀態、錯誤訊息、及警告訊息。
詳細狀態*	您可以監控印表機的詳細狀態。當發生問題時，會顯示最可行的解決方法。請參考第 174 頁“詳細狀態”。
耗材資訊*	您可以取得有關紙張及耗材的資訊。第 175 頁“耗材資訊”。
列印工作資訊*	您可以查看列印工作資訊。請參考第 176 頁“列印工作資訊”。
訊息設定	您可以指定監控設定。請參考第 178 頁“訊息設定”。
線上訂購	您可以線上訂購耗材。請參考第 179 頁“線上訂購”。
進紙匣圖示設定	您可以設定當電腦端沒有傳送列印工作時雙擊進紙匣圖示所要顯示的資訊。

* 您也可以每個訊息視窗中按下適合的選單來開啓任何一個選單。

Windows Vista 使用者的注意事項：

EPSON 印表機監控程式不適合用來監控 Netware 印表機。

Windows XP 使用者的注意事項：

當透過遠端桌面連線進行列印時，無法使用 EPSON 印表機監控程式。

NetWare 使用者的注意事項：

當監控 NetWare 印表機時，必須使用與使用的作業系統相符的 Novell Client。作業系統所適用的版本如下：

- ❑ Windows XP 或 2000：
Novell Client 4.91 SP1 適用於 Windows 2000/XP。
- ❑ 若要監控 NetWare 印表機，只能連接一個列印伺服器至每個佇列。關於操作說明，請參考印表機的 *網路管理者使用說明*。
- ❑ 您無法監控超出 IPX 路由器的 NetWare 佇列印表機，因為 IPX hops 的設定為 0。
- ❑ 此產品有支援以 queue-based 列印系統如 Bindery 或 NDS 設定的 NetWare 印表機。您無法監控 NDPS (Novell Distributed Print Services) 印表機。

詳細狀態



耗材資訊



附註：

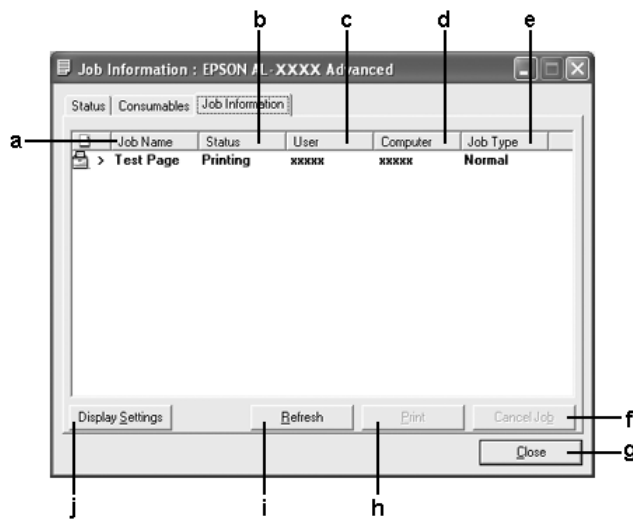
若要切換上方兩個視窗，請按下『◀』或『▶』鍵。

a.	紙張：	顯示紙張大小、紙張種類以及在紙張來源中估計的紙張剩餘量。
b.	碳粉匣：	指示碳粉匣的剩餘使用壽命。當碳粉匣發生錯誤或使用壽命即將用盡，碳粉匣圖示會閃爍。
c.	加熱器單元：	指示加熱器單元的剩餘使用壽命。當加熱器單元發生錯誤或使用壽命即將用盡，加熱器單元圖示會閃爍。
d.	『線上訂購』鍵：	按下此鍵，即可線上訂購耗材。詳細說明，請參考第 179 頁“線上訂購”。
e.	『關閉』鍵	按下此鍵，關閉對話框。

附註：

只有使用 EPSON 原廠耗材時，才會顯示耗材的剩餘使用壽命。

列印工作資訊



a.	列印工作名稱：	顯示使用者的列印工作名稱。其他使用者的列印工作會以 “-----” 顯示。	
b.	狀態：	等待列印：	表示列印工作正在等待列印。
		多工緩衝：	表示列印工作正在電腦中進行多工緩衝。
		刪除工作：	表示列印工作被刪除。
		列印中：	表示列印工作目前正在列印。
		完成列印：	表示列印工作已完成。
		取消列印：	表示列印工作已被取消。
		暫停：	表示列印工作保留中。
c.	使用者：	顯示使用者名稱。	
d.	電腦：	顯示傳送列印工作的電腦名稱。	
e.	列印工作種類：	顯示列印工作種類。分別會以 “儲存”、“確認”、“重新列印”、和 “機密” 來表示列印工作。關於 “儲存列印工作” 功能，請參考第 48 頁 “使用儲存列印工作功能”。	
f.	『取消列印』鍵：	取消選擇的列印工作。	
g.	『關閉』鍵	按下此鍵，關閉對話框。	
h.	『列印』鍵：	列印暫停狀態的列印工作。	
i.	『更新』鍵：	重新整理在此選單中的資訊。	
j.	『顯示設定』鍵	出現 “顯示設定” 對話框，選擇要顯示在 “列印工作資訊” 畫面中的項目及順序，並且選擇要顯示的列印工作類型。	

Windows XP 使用者的注意事項：

Shared Windows XP LPR connections and shared Windows XP Standard TCP/IP connections with Windows clients do not support the Job Management function.

當使用下列的連線時，可以使用“**列印工作資訊**”選單：

伺服器 and 用戶端環境：

- 當使用資源分享的 Windows 2000、Server 2003、或 Server 2003 x64 LPR 與 Windows Vista、Vista x64、XP、XP x64、或 2000 用戶端連線時。
- 當使用資源分享的 Windows Vista、Vista x64、2000、Server 2003、或 Server 2003 x64 Standard TCP/IP 與 Windows Vista、Vista x64、XP、XP x64、或 2000 連線時。
- 當使用資源分享的 Windows Vista、Vista x64、2000、Server 2003、或 Server 2003 x64 EpsonNet Print TCP/IP 與 Windows Vista、Vista x64、XP、XP x64、或 2000 用戶端連線時。

只有用戶端環境：

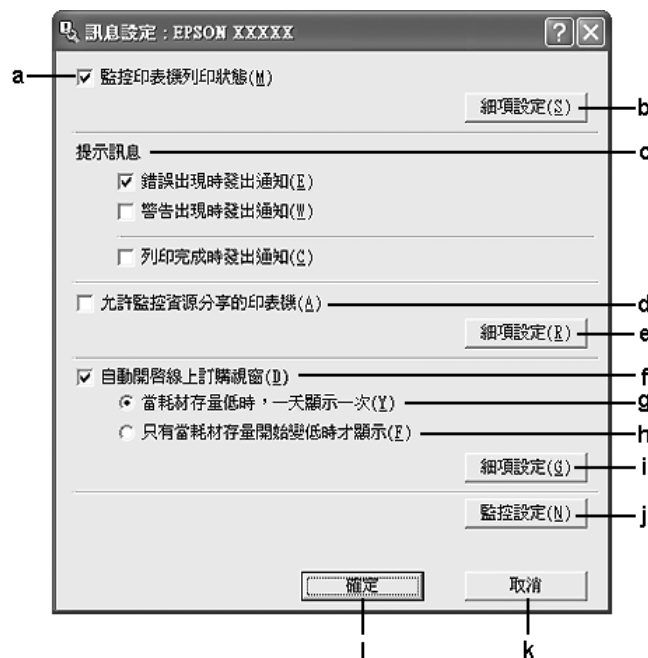
- 當使用 LPR 連線時 (在 Windows Vista、Vista x64、XP、XP x64、2000、Server 2003、或 Server 2003 x64)。
- 當使用 Standard TCP/IP 連線時 (在 Windows Vista、Vista x64、XP、XP x64、2000、Server 2003、或 Server 2003 x64)。
- 當使用 EpsonNet Print TCP/IP 連線時 (在 Windows Vista、Vista x64、XP、XP x64、2000、Server 2003、或 Server 2003 x64)。

附註：

您無法在下列情況下使用此功能：

- 當使用不支援列印工作管理功能的選購乙太界面卡時。
- 當 NetWare 連線不支援列印工作管理功能。
- 當透過 NetWare 和 NetBEUI 傳送列印工作而且在“**列印工作管理**”選單中顯示“**未知**”。
- 請注意，如果用來登入至用戶端的使用者帳號與用來連接伺服器的使用者帳號不同，則無法使用**列印管理工作功能**。

訊息設定



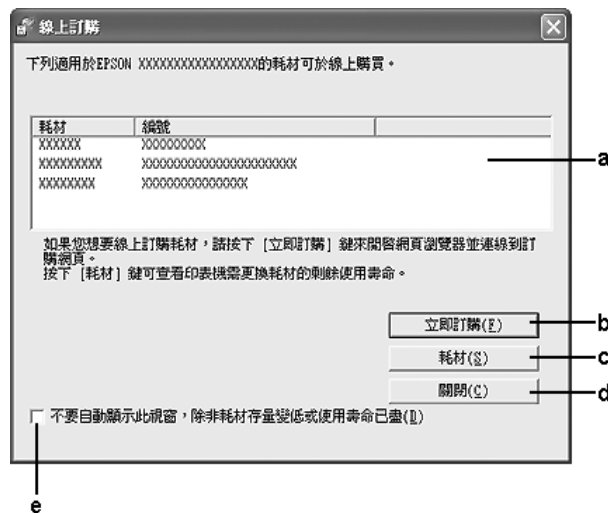
a.	“監控印表機列印狀態” 檢查盒：	當選擇此檢查盒時，EPSON 印表機監控程式會在處理列印工作時監控印表機狀態。
b.	『細項設定』鍵：	開啓“細項設定”對話框，設定如何顯示進紙匣圖示。
c.	提示訊息：	設定要顯示的通知訊息。
d.	“允許監控資源分享的印表機” 檢查盒：	當選擇此檢查盒時，可以從其他電腦監控資源分享印表機。 當您透過使用 Windows Point & Print 的伺服器連接印表機並且伺服器及用戶端都是 Windows XP 或更新版本時，將會使用系統通訊功能。因此，您不用選擇此檢查盒，即可監控印表機。
e.	『細項設定』鍵：	開啓“細項設定”對話框，設定如何連線至資源分享印表機。
f.	“自動開啓線上訂購視窗” 檢查盒：	當選擇此檢查盒後，在耗材存量變低或使用壽命即將用盡時，每天會自動顯示一次“線上訂購”視窗直到更換了耗材為止。
g.	“當耗材存量低時，一天顯示一次” 選項鈕：	當選擇此選項鈕後，只有在每天啓動列印或是開啓 EPSON 印表機監控程式顯示狀態時才會自動顯示“線上訂購”視窗。
h.	“只有當耗材存量開始變低時才顯示” 選項鈕：	當選擇此選項鈕後，只有在耗材存量開始變低時才會自動顯示“線上訂購”視窗。
i.	『細項設定』鍵：	開啓“細項設定”對話框，在此處您可以設定要出現的訂購網址的 URL。
j.	『監控設定』鍵：	開啓“監控設定”對話框，設定監控的間隔時間。
k.	『取消』鍵：	按下此鍵，關閉對話框並且不儲存設定。
l.	『確定』鍵：	按下此鍵，儲存設定並且關閉對話框。

Windows Vista 使用者的注意事項：

當選擇“允許監控資源分享的印表機”檢查盒，將會出現“使用者帳戶控制”對話框。然後按下『繼續』鍵更改設定。

附註：

當資源分享印表機時，務必設定 EPSON 印表機監控程式，這麼一來才可以在列印伺服器上監控資源分享印表機。

線上訂購

a.	文字欄：	顯示耗材及編號。
b.	『立即訂購』鍵：	連接至您可以線上訂購的網頁。 若您不想要確認訊息，請在“細項設定”對話框中選擇“連接前不要顯示確認訊息”檢查盒。按下“訊息設定”對話框中的『細項設定』鍵，則會出現“細項設定”對話框。
c.	『耗材』鍵：	顯示耗材資訊。
d.	『關閉』鍵	按下此鍵，關閉對話框。
e.	“不要自動顯示此視窗，除非耗材存量變低或使用壽命已盡”檢查盒：	當選擇此檢查盒後，只有在耗材開始變低或使用壽命已盡時，才會自動顯示“線上訂購”視窗。

附註：

若在安裝 EPSON 印表機監控程式時沒有登錄網址，則無法線上訂購。若有需要，請先移除 EPSON 印表機監控程式，然後在重新安裝時登錄網址。

移除印表機軟體

附註：

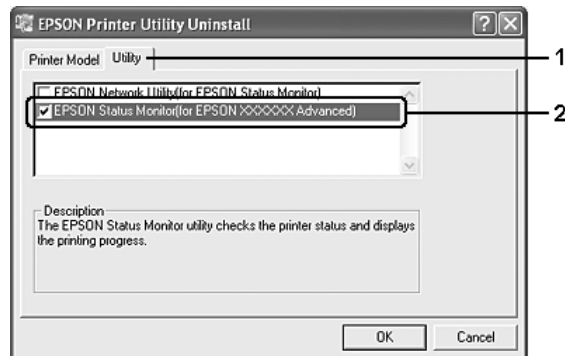
此單元中所顯示的圖示為 Windows XP 畫面。這些圖示可能會與您所使用之作業系統的畫面不同。

1. 結束所有應用程式。
2. Windows Vista 使用者，按下『**開始**』鍵，然後點選“**控制台**”。
Windows XP、XP x64、Server 2003、或 Server 2003 x64 使用者，按下『**開始**』鍵，點選“**控制台**”，然後點選“**新增或移除程式**”。
Windows 2000 使用者，按下『**開始**』鍵，指向“**設定**”，然後點選“**控制台**”。
3. Windows Vista 使用者，雙擊“**程式和功能**”圖示。
Windows XP、XP x64、Server 2003、或 Server 2003 x64 使用者，點選“**變更或移除程式**”圖示。
Windows 2000 使用者，雙擊“**新增 / 移除程式**”圖示。
4. Windows Vista 使用者，選擇“**EPSON 印表機軟體**”，然後按下『**解除安裝 / 變更**』鍵。
Windows XP、XP x64、2000、Server 2003、或 Server 2003 x64 使用者，選擇“**EPSON 印表機軟體**”，然後按下『**變更 / 移除**』鍵。



5. 點選“**印表機型號**”選單，選擇印表機圖示。

- 若您只想移除工具，請點選「**工具**」選單，然後您想要移除印表機軟體的檢查盒。



- 按下『**確定**』鍵。

附註：

您可以移除 EPSON 網路工具。當移除了此工具後，便無法在其他印表機的 EPSON 印表機監控程式中顯示印表機狀態。

- 請依照螢幕上的操作說明。

第 9 章

關於 PostScript 印表機驅動程式

系統需求

印表機硬體需求

	建議
記憶體	標準 + 64 MB (最大值適用於影像資料的雙面列印)

附註：

若目前安裝的記憶體容量不符合列印需求，請加裝記憶體模組。

電腦系統的需求

作業系統	Microsoft Windows Vista、Vista x64、XP、XP x64、或 2000 Mac OS X 10.2.8 或以上版本
------	---

附註：

若是使用 USB 介面，您所使用的電腦必須是 Macintosh OS X 10.3.9 或以上版本，才能使用 PostScript 3 印表機驅動程式。

Windows XP、XP x64、或 2000

在這些系統下沒有限制。

Mac OS X

	最小	建議
電腦	Power Mac G3、G4、G5、iMac、eMac、PowerBook G3、G4、或 iBook	
硬碟	—	
記憶體	128 MB	

附註：

若要使用二進位資料，Epson 建議您使用 AppleTalk 作為印表機的網路連接協定。如果您是使用 AppleTalk 以外的其他網路連接協定，您必須將控制面板中“PS3 Menu”的“二進位”設定為“開啓”。若您是使用本機連線，則無法使用二進位資料。

在 Windows 下使用 PostScript 印表機驅動程式

若要在 PostScript 模式下列印，您必須安裝印表機驅動程式。關於安裝的操作說明，請根據您要用來列印的界面，參考下列合適的章節。

安裝適用並行界面的 PostScript 印表機驅動程式

**注意：**

當印表機透過並行連接埠連接時，請勿同時使用 EPSON 印表機監控程式和 PostScript 3 驅動程式。這樣可能會損壞系統。

附註：

- 在 Windows Vista、Vista x64、XP、XP x64、或 2000 下，您必須具有管理者權限才能安裝印表機軟體。若有問題，請洽詢管理者。
 - 安裝印表機軟體之前，請先關閉防毒軟體。
1. 確定已關閉印表機電源，然後將百寶箱光碟片放入光碟機中。
 2. Windows 2000 使用者，按下『**開始**』鍵，指向“**設定**”，並點選“**印表機**”。然後雙擊“**新增印表機**”圖示。
Windows Vista、Vista x64、XP 使用者，按下『**開始**』鍵，指向“**印表機和傳真**”，然後在“印表機工作”選單中點選“**新增印表機**”。
 3. 出現“新增印表機精靈”畫面，然後按『**下一步**』鍵。
 4. 點選“**連接到這台電腦的本機印表機**”，然後按『**下一步**』鍵。

附註：

請勿選擇“**自動偵測並安裝我的隨插即用印表機**”檢查盒。

5. 選擇“**LPT1**”作為印表機的連接埠，然後按『**下一步**』鍵。
6. 按下『**從磁片安裝**』鍵並指定下列在光碟片中的路徑。若您的光碟機設定為 D:，則路徑為 D:\ADOBEPS\ENGLISH\PS_SETUP
然後按下『**確定**』鍵。

附註：

依照系統的需求，更改光碟機的字母代號。

7. 選擇印表機，然後按『**下一步**』鍵。
8. 依照螢幕上的操作說明，完成剩下的安裝步驟。
9. 當安裝完成時，請按下『**完成**』鍵。

安裝適用 USB 界面的 PostScript 印表機驅動程式



注意：

當印表機透過 USB 連接埠連接時，請勿同時使用 EPSON 印表機監控程式和 PostScript 3 驅動程式。這樣可能會損壞系統。

附註：

□ 在 Windows Vista、Vista x64、XP、XP x64、或 2000 下，您必須具有管理者權限才能安裝印表機軟體。若有問題，請洽詢管理者。

□ 安裝印表機軟體之前，請先關閉防毒軟體。

1. 確定已關閉印表機電源，然後將百寶箱光碟片放入光碟機中。
2. 用 USB 連接線連接電腦與印表機，然後開啓印表機電源。

Windows Vista 使用者的注意事項：

若沒有 Windows 驅動程式或 Adobe PS 驅動程式，則會顯示“找到新硬體”。在這種情況下，請按下『稍後再問我』鍵。

3. Windows Vista、Vista x64、XP 使用者，按下『開始』鍵，指向“印表機和傳真”，然後在“印表機工作”選單中點選“新增印表機”。
Windows 2000 使用者，按下『開始』鍵，指向“設定”，並點選“印表機”。然後雙擊“新增印表機”圖示。
4. 出現“新增印表機精靈”畫面，然後按『下一步』鍵。
5. 點選“連接到這台電腦的本機印表機”，然後按『下一步』鍵。

附註：

請勿選擇“自動偵測並安裝我的隨插即用印表機”檢查盒。

6. 選擇“LPT1”作為印表機的連接埠，然後按『下一步』鍵。
7. 按下『從磁片安裝』鍵並指定下列在光碟片中的路徑。若您的光碟機設定為 D:，則路徑為 D:\ADOBEPS\ENGLISH\PS_SETUP
然後按下『確定』鍵。

附註：

依照系統的需求，更改光碟機的字母代號。

8. 選擇印表機，然後按『下一步』鍵。
9. 依照螢幕上的操作說明，完成剩下的安裝步驟。
10. 當安裝完成時，請按下『完成』鍵。

安裝適用網路界面的 PostScript 印表機驅動程式

附註：

- 安裝印表機驅動程式之前，請先進行網路設定。詳細說明，請查閱隨機內附的*網路管理者使用說明*。
 - 安裝印表機軟體之前，請先關閉防毒軟體。
1. 確定已關閉印表機電源，然後將百寶箱光碟片放入光碟機中。
 2. Windows Vista、Vista x64、XP 使用者，按下『**開始**』鍵，指向“**印表機和傳真**”，然後在“印表機工作”選單中點選“**新增印表機**”。
Windows 2000 使用者，按下『**開始**』鍵，指向“**設定**”，並點選“**印表機**”。然後雙擊“**新增印表機**”圖示。
 3. 出現“新增印表機精靈”畫面，然後按『**下一步**』鍵。
 4. 點選“**連接到這台電腦的本機印表機**”，然後按『**下一步**』鍵。

附註：

請勿選擇“**自動偵測並安裝我的隨插即用印表機**”檢查盒。

5. 點選“**建立新的連接埠**”，並從下拉式選單中選擇“**Standard TCP/IP Port**”，然後按『**下一步**』鍵。
6. 按『**下一步**』鍵。
7. 指定 IP 位址和連接埠名稱，然後按『**下一步**』鍵。
8. 按下『**完成**』鍵。
9. 在“新增印表機精靈”畫面中，按下『**從磁片安裝**』鍵並指定下述在光碟片中的路徑。若您的光碟機設定為 D:，則路徑為 D:\ADOBEPS\ENGLISH\PS_SETUP
然後按下『**確定**』鍵。

附註：

依照系統的需求，更改光碟機的字母代號。

10. 選擇印表機，然後按『**下一步**』鍵。
11. 依照螢幕上的操作說明，完成剩下的安裝步驟。
12. 當安裝完成時，請按下『**完成**』鍵。

開啓 PostScript 印表機驅動程式

您可以在 PostScript 印表機驅動程式中，更改 PostScript 印表機驅動程式的設定。若要開啓印表機驅動程式，請參考第 170 頁「開啓印表機驅動程式」。

在 Windows 2000 下使用 AppleTalk

若您的電腦作業系統為 Windows 2000，且印表機是透過 AppleTalk 通訊協定連接網路時，請使用下列的設定值：

- 在控制面板的「**模擬選單**」中選擇「**PS3**」當作網路設定。
- 在印表機內容對話框的「Device Settings / 裝置設定」選單中，確定「**SEND CTRL-D Before Each Job / 每個列印工作之前傳送 CTRL-D**」和「**SEND CTRL-D After Each Job / 每個列印工作之後傳送 CTRL-D**」是設定為「**No / 否**」。
- 「Output Protocol / 輸出通訊協定」無法設定為「**TBCP**」（標記二進位通訊協定）。

在 Macintosh 下使用 PostScript 印表機驅動程式

安裝 PostScript 印表機驅動程式

附註：
安裝印表機驅動程式之前，確定已關閉所有的應用程式。

Mac OS X 使用者

附註：
確定沒有開啓「**印表機設定工具程式**」（適用於 Mac OS X 10.3 和 10.4）或「**列印中心**」（適用於 Mac OS X 10.2）。

1. 將百寶箱光碟片放入光碟機中。
2. 雙擊光碟圖示。
3. 雙擊「**Mac OS X**」資料夾，然後雙擊「**PS Installer**」。

附註：
在 Mac OS X 10.2 下，若出現認證對話框，請輸入管理者的使用者名稱和密碼。

4. 出現 “Install EPSON PostScript Software” 畫面，按下 『**Continue**』 鍵，然後依照螢幕上的操作說明。
5. 畫面上會出現 “Easy Install”。按下 『**Install**』 鍵。

附註：

在 Mac OS X 10.3 和 10.4 下，若出現認證對話框，請輸入管理者的使用者名稱和密碼。

6. 當安裝完成時，請按下 『**Close**』 鍵。

選擇印表機

安裝了 PostScript 3 印表機驅動程式之後，您必須選擇印表機。

在網路環境下

Mac OS X 使用者

附註：

- 雖然 “**EPSON FireWire**” 有出現在界面下拉式選單中，但仍無法在 PostScript 3 模式下使用 FireWire 連接印表機。
 - 當印表機使用 USB、IP printing 或 Bonjour (Rendezvous) 連接時，您必須手動更改安裝選項的設定。當印表機是使用 AppleTalk 連接時，印表機軟體會自動更改設定。
 - 請在應用軟體中指定 “ASCII” 當作資料格式。
1. 開啓 “**應用程式**” 資料夾，再開啓 “**工具程式**” 資料夾，然後雙擊 “**印表機設定工具程式**” (適用於 Mac OS X 10.3 和 10.4) 或 “**列印中心**” (適用於 Mac OS X 10.2)。出現 “印表機列表” 視窗。
 2. 按下 “印表機列表” 視窗中的 『**加入**』 鍵。
 3. 從下拉式選單中選擇您要使用的通訊協定或界面。

AppleTalk 使用者的注意事項：

確定選擇 “**AppleTalk**”。請勿選擇 “**EPSON AppleTalk**”，因為這個設定不適用 PostScript 3 印表機驅動程式。

IP Printing 使用者的注意事項：

- 確定選擇 “**IP Printing**”。請勿選擇 “**EPSON TCP/IP**”，因為這個設定不適用 PostScript 3 印表機驅動程式。
- 選擇了 “**IP Printing**” 之後，請輸入印表機的 IP 位址，然後確定選擇 “**Use default queue on server**” 檢查盒。

USB 使用者的注意事項：

確定選擇“USB”。請勿選擇“EPSON USB”，因為這個設定不適用 PostScript 3 印表機驅動程式。

4. 依照下列的說明，選擇印表機。

AppleTalk

從“名稱”清單中選擇印表機，然後在“印表機型號”清單中選擇“自動選擇”。

IP Printing

從“名稱”清單中選擇“Epson”，然後在“印表機型號”清單中選擇印表機。

USB

從“名稱”清單中選擇印表機，然後在“印表機型號”清單中選擇印表機。

Mac OS X 10.3 和 10.4 使用者的注意事項：

如果沒有安裝 ESC/Page 驅動程式，當您在“名稱”清單中選擇印表機且開啓該印表機的電源時，在“印表機型號”清單中會自動選擇您的印表機型號。

Bonjour (Rendezvous)

從“名稱”清單中，選擇印表機名稱後方有加上 (PostScript) 的印表機。在“印表機型號”清單中會自動選擇您的印表機型號。

USB (適用於 Mac OS X 10.2) 或 Bonjour (Rendezvous) 使用者的注意事項：

如果在“印表機型號”清單中沒有自動選擇您的印表機型號，您必須重新安裝 PostScript 印表機驅動程式。請參考第 186 頁“安裝 PostScript 印表機驅動程式”。

5. 按下『加入』鍵。

IP Printing、USB 或 Bonjour (Rendezvous) 使用者的注意事項：

從“印表機列表”中選擇印表機，然後按下功能表中的“顯示簡介”。出現“印表機資訊”對話框。從下拉式選單中選擇“安裝選項”，然後進行需要的設定。

6. 確定您的印表機名稱已經加入“印表機列表”中。然後結束“印表機設定工具程式”(適用於 Mac OS X 10.3 和 10.4) 或“列印中心”(適用於 Mac OS X 10.2)。

開啓 PostScript 印表機驅動程式

您可以在 PostScript 印表機驅動程式中，更改 PostScript 印表機驅動程式的設定。若要開啓印表機驅動程式，請參考第 170 頁“開啓印表機驅動程式”。

更改印表機的安裝選項設定

您可以根據安裝至印表機的選購品，更改或更新印表機的安裝選項設定。

Mac OS X 使用者的注意事項：

當選擇“最佳”的解析度時，則無法使用下列在印表機驅動程式的功能。

RItech： 開啓

Mac OS X 使用者

1. 開啓印表機驅動程式。出現“印表機列表”視窗。
2. 從清單中選擇印表機。
3. 從功能表中選擇“顯示簡介”。出現“印表機資訊”對話框。
4. 更改所需的設定，然後關閉對話框。
5. 結束“印表機設定工具程式”（適用於 Mac OS X 10.3 和 10.4）或“列印中心”（適用於 Mac OS X 10.2）。

第 10 章

關於 PCL6/PCL5 印表機驅動程式

關於 PCL 模式

硬體需求

您的印表機必須符合下列的硬體需求，才能使用 PCL6/PCL5 印表機驅動程式。

使用 PCL6/PCL5 印表機驅動程式的記憶體需求如下所示。如果現在安裝的記憶體容量不符合您的列印需求時，請安裝選購記憶體模組。

最小記憶體	建議記憶體
128 MB* (適用以 600 dpi 的單一系列印工作)	256 MB* 或以上

* 根據列印工作的特性，這個記憶體容量可能不足以應付列印工作。

系統需求

您的電腦必須符合下列的系統需求，才能使用 PCL6/PCL5 印表機驅動程式。

若要使用 PCL6/PCL5 印表機驅動程式，您的電腦必須是使用 Microsoft Windows Vista、Vista x64、XP、XP x64、Server 2003、Server 2003 x64、或是已安裝 2000 Service Pack 3 或以上之作業系統。

Windows Vista

	最小	建議
電腦	與 PentiumIII 800MHz 或更高 CPU 相容的 IBM PC 系列或 IBM	與 PentiumIII 1GHz 或更高 CPU 相容的 IBM PC 系列或 IBM
硬碟	10-25 MB 可用空間 (用於驅動程式安裝)	
記憶體	512MB	512 MB
顯示器	支援 Super VGA	用 32MB 圖形記憶體或以上的 DirectX 9

Windows Vista x64

	最小	建議

電腦	與 Intel EM64T 或 AMD/64 CPU 相容的 IBM PC 系列或 IBM	與 Intel EM64T 或 AMD/64 CPU 相容的 IBM PC 系列或 IBM
硬碟	10-25 MB 可用空間 (用於驅動程式安裝)	
記憶體	512MB	512 MB
顯示器	支援 Super VGA	用 32MB 圖形記憶體或以上的 DirectX 9

Windows XP 或 2000

	最小	建議
電腦	與 Pentium III 800MHz 或更高 CPU 相容的 IBM PC 系列或 IBM	與 Pentium II 或更高 CPU 相容的 IBM PC 系列或 IBM
硬碟	10-25 MB 可用空間 (用於驅動程式安裝)	
記憶體	128 MB (256 MB 適用於 Server 2003)	256 MB
顯示器	支援 640 × 480 的 Super VGA	支援 800 × 600 或以上的 Super VGA

Windows XP x64 或 2003 Server x64

	最小	建議
電腦	與 Intel EM64T 或 AMD/64 CPU 相容的 IBM PC 系列或 IBM	
硬碟	10-25 MB 可用空間 (用於驅動程式安裝)	
記憶體	256 MB	512 MB
顯示器	支援 640 × 480 的 Super VGA	支援 800 × 600 或以上的 Super VGA

使用 PCL6/PCL5 印表機驅動程式

若要在 PCL 模式下列印，您必須安裝印表機驅動程式。關於如何取得印表機驅動程式，請洽詢 Epson 客戶服務中心。

附註：

PCL6/PCL5 印表機驅動程式和 EPSON 印表機監控程式無法同時使用。

安裝 PCL6 印表機驅動程式

附註：

- 在 Windows XP 或 2000 下安裝印表機軟體時，可能會需要網路管理者權限。若有問題，請洽詢管理者取得更多的資訊。

- 安裝印表機軟體之前，請先關閉所有的防毒程式。
 - 在此單元的範例取自於 Windows XP 作業系統。這些範例的外觀可能與實際看到的畫面不同；但是，操作說明是相同的。
 - 當移除印表機驅動程式時，請在移除程式中選擇 “**EPSON Monochrome Laser P6**”。若選擇了 “**EPSON 印表機軟體**”，可能會無法完全移除所有元件。
1. 確定已關閉印表機電源。
 2. 雙擊 “**SETUP.EXE**”。出現 “End User License Agreement” 對話框。
 3. 仔細閱讀授權協議。若您同意這些條款，請點選 “**I accept the terms of the above License Agreement**” 檢查盒。然後按下 『**Next**』 鍵。
 4. 選擇印表機名稱，然後按下 『**Next**』 鍵。
 5. 選擇您所使用的作業系統，並且根據是否要將印表機設定為網路資源分享印表機而定，選擇 “Yes” 或 “No” 檢查盒。然後按下 『**Next**』 鍵。

附註：

- 當使用 setup.exe 檔執行安裝時，您可以在 “Available Platforms” 中選擇與目前 Windows 作業系統不同的平台。這樣當您使用 “Point & Print” 執行安裝時，您可以上傳適用於其他平台的印表機驅動程式。
 - 如果您要在目前使用的電腦中安裝印表機驅動程式，請選擇與電腦平台相同的 Windows 作業系統。若您選擇其他的 Windows 作業系統，將無法正確地安裝印表機驅動程式。
6. 確認已選擇您想要使用的印表機連接埠並有顯示您的印表機名稱。若沒有，請從下拉式清單中選擇您想要使用的印表機連接埠並在 “Printer Name” 欄位輸入印表機的名稱。根據是否要將印表機設定為預設印表機而定，選擇 “Yes” 或 “No” 檢查盒。然後按下 『**Next**』 鍵。
 7. 可以開始進行安裝。按下 『**Finish**』 鍵繼續。
 8. 安裝完成。按下 『**Exit to Windows**』 鍵。

安裝完成後，請按下 『**Printer Properties**』 鍵進行設定。

附註：

若您想要更改設定，請點選 “**Document Default**” 使用 PCL6 印表機驅動程式。

開啓 PCL6 印表機驅動程式

您可以更改在 PCL6 印表機驅動程式中的 PCL6 印表機設定。若要開啓印表機驅動程式，請參考第 170 頁 “開啓印表機驅動程式”。

更新印表機驅動程式

當您安裝選購品時，您必須手動更新印表機驅動程式。請參考下列的操作說明。

1. 點選“內容”對話框中的“**選購品設定**”選單。
2. 選擇已安裝的選購品。

附錄 A

技術規格

紙張

由於各種品牌的紙張品質會因製造商的不同而有所差異，因此 Epson 無法保證列印在非 Epson 生產紙張的列印品質。所以在大量購入紙張或列印之前，請先測試紙張列印的效果。

適用的紙張種類

紙張種類	說明
普通紙	重量：64 至 105 g/m ² (可使用再生紙 [*])
信封	沒有黏膠及膠帶。沒有透明膠面。(除非是雷射印表機專用的)
標籤	背面膠紙必須完全包覆，且每個標籤之間不能有空隙。
厚紙	重量：106 至 159 g/m ²
超厚紙	重量：160 至 216 g/m ²
色紙	沒有塗料
信頭紙	信頭紙的紙張及墨水必須相容於雷射印表機。

^{*} 只可在正常的室溫及溼度下使用再生紙。劣質的紙張會降低列印的品質、或是造成夾紙及其他問題。

不可使用的紙張

這台印表機無法使用下列的紙張。因為這些紙張可能會導致印表機受損、夾紙，及較差的列印品質：

- 打算用在其他黑白雷射印表機、彩色雷射印表機、彩色影印機、黑白影印機，或噴墨印表機的紙張
- 之前由其他黑白雷射印表機、彩色雷射印表機、彩色影印機、黑白影印機、噴墨印表機、或熱感式印表機列印過的紙張
- 複寫紙、非複寫紙、轉寫紙、有壓紋的紙張、酸性紙、或彩烙紙 (190°C 左右)
- 容易脫落的標籤，或是背面膠紙沒有完全包覆的標籤
- 銅版紙或是特殊光澤色紙

- ❑ 有裝訂洞或穿孔的紙張
- ❑ 有膠水、釘書針、迴紋針、或膠帶的紙張
- ❑ 容易產生靜電的紙張
- ❑ 有溼氣或潮溼的紙張
- ❑ 厚度不一的紙張
- ❑ 太厚或太薄的紙張
- ❑ 太平滑或太粗糙的紙張
- ❑ 正面和背面材質不同的紙張
- ❑ 有摺痕、捲曲、波紋、或劃破的紙張
- ❑ 不規則形狀的紙張，或是紙張的邊緣不是呈現直角

可列印範圍

在紙張的每一邊皆保留 4 mm 的最小邊界。(可列印寬度應等於或小於 207.9 mm。)

附註：

- ❑ 可列印區域會因為所使用的印表機列印模擬模式不同而有所差異。
- ❑ 當使用 ESC/Page 語言時，紙張每邊的最小邊界為 5 mm。
- ❑ 列印品質可能會依您所使用的紙張而不同。所以在列印之前，請先試印一張或二張以確定列印品質。

印表機

基本規格

列印方式：	半導體雷射掃描及電子顯影頁印式	
解析度：	300 × 300 dpi、600 × 600 dpi、1200 × 1200 dpi	
連續列印速度*：	列印至 A4 紙張上，每分鐘最多 43 頁	
進紙方式：	自動或手動進紙	
進紙調整：	置中調整所有尺寸的紙張	
紙張來源：		
萬用進紙匣：	普通紙	整疊厚度不超過 17.5 mm、或是張數不超過 150 張 (80 g/m ²)
	信封	整疊厚度不超過 17.5 mm
	投影片	整疊厚度不超過 11.9 mm、或是張數不超過 100 張
	標籤	整疊厚度不超過 17.5 mm
	厚紙	整疊厚度不超過 17.5 mm
	超厚紙	整疊厚度不超過 17.5 mm
標準下方進紙匣：	普通紙	整疊厚度不超過 59.4 mm、或是張數不超過 550 張 (80 g/m ²)
	信封	整疊厚度不超過 49.4 mm
	投影片	整疊厚度不超過 12.4 mm、或是張數不超過 100 張
	標籤	整疊厚度不超過 49.4 mm
	厚紙	整疊厚度不超過 49.4 mm
	超厚紙	整疊厚度不超過 49.4 mm
出紙槽：	上方出紙槽	適用所有紙張種類和紙張大小
	下方出紙槽	適用所有紙張種類和紙張大小
	堆疊出紙器	適用所有紙張種類 適用寬度為 89.9 至 215.9 mm 的紙張 詳細說明，請查閱第 202 頁“堆疊出紙器”。
出紙槽容量：	上方出紙槽	張數不超過 500 張的普通紙 (80 g/m ²)
	下方出紙槽	張數不超過 70 張的普通紙 (80 g/m ²)
	堆疊出紙器	張數不超過 500 張的普通紙 (80 g/m ²)

印表機語言：	ECP/Page 印表機語言
	ESC/P 2 24-pin 印表機列印模擬 (ESC/P 2 模式)
	ESC/P 9-pin 印表機列印模擬 (FX 模式)
	IBM Proprinter 列印模擬 (I239X 模式)
	Adobe PostScript3 (PS3 模式) PCL6/PCL5 列印模擬 (PCL 模式)
內建字型：	有 84 種向量字型、和 7 種點陣字型適用於 ESC/Page 有 95 種向量字型、和 5 種點陣字型適用於 PCL5 有 80 種向量字型、和 1 種點陣字型適用於 PCL6 有 17 種向量字型適用於 PostScript3
RAM：	64 MB，最多可擴充至 576 MB

* 列印速度會因紙張來源或其他狀況而不同。

環境

溫度：	使用時：	10 至 32°C (50 至 90°F)
	未使用時：	-20 至 40°C (-40 至 104°F)
濕度：	使用時：	15 至 85% RH
	未使用時：	5 至 85% RH
海拔高度：	最高 3,500 公尺 (11,483 英尺)	

機械規格

體積	高度：	404 mm (15.9 in.)
	寬度：	428 mm (16.9 in.)
	深度：	480 mm (18.9 in.)
重量	約 21.5 kg (約 47.4 lb) (不包含耗材和選購品)	

電力規格

			120 V Model L541A	220-240 V Model L541A
額定電壓			110 V-120 V	220 V-240 V
額定頻率			50 Hz / 60 Hz	50 Hz / 60 Hz
額定電流			11 A	5.5 A
消耗電功率	列印時	平均	662 W	654 W
		最大	1090 W	1120 W
	待機模式時		78 W	77 W
	睡眠模式時*		不超過 7 W	不超過 10 W

* 該數值是表示印表機完全暫停所有運作時的消耗電功率。消耗電功率會因錯誤和運作情形，以及是否安裝了 Type B 界面卡或是插入 USB 隨身碟而有所差異。

標準和認證

歐規：

Low Voltage Directive 2006/95/EC	EN 60950-1
EMC Directive 2004/108/EC	EN 55022 Class B
	EN 55024
	EN 61000-3-2
	EN 61000-3-3

界面

並行界面

使用 IEEE 1284-I 相容的並行界面接頭。

ECP 模式 / Nibble 模式

USB 界面

USB 2.0 高速模式

附註：

- 只有當電腦附有 USB 連接埠並且作業系統為 Windows XP、XP x64、Me、98、2000、Server 2003、或 Server 2003 x64，才能支援 USB 界面。
- 您的電腦必須有支援 USB 2.0，才能使用 USB 2.0 作為連接電腦和印表機的界面。
- 因為 USB 2.0 完全相容於 USB 1.1，所以 USB 1.1 可被當成界面使用。
- USB 2.0 可以在 Windows XP、XP x64、2000、Server 2003、或 Server 2003 x64 作業系統下使用。若您所使用的作業系統為 Windows Me 或 98，請使用 USB 1.1 界面。

乙太網路界面

您可以使用具有 RJ-45 接頭的 IEEE 802.3 100BaseTX/10BASE-T 一對一遮蔽雙絞界面連接線。

選購品和耗材

選購進紙匣

產品料號：	C12C802471
紙張大小：	A4、A5、B5、Letter (LT)、Half-Letter (HLT)、Executive (EXE)、Legal (LGL)、Government Letter (GLT)、Government Legal (GLG)、F4
紙張重量：	64 至 216 g/m ² (17 至 57.4 lb)
進紙方式：	已安裝的下方進紙匣 自動進紙系統 進紙匣容量最多 550 張 (當使用 80 g/m ² 的紙張時)
紙張種類：	普通紙、厚紙、標籤、信封、投影片
電源供應：	DC 24V / 1.0 A 及 DC 3.3 V / 0.2 A 由印表機供應
機型：	JEA-7*
體積和重量：	
高度：	143 mm (5.6 in.)
寬度：	422 mm (16.6 in.)
深度：	452 至 510 mm (17.8 至 20.1 in.)
重量：	6.3 kg (13.9 lb) 包括進紙匣

* 此產品遵照 EC Directive 2004/108/EC 符合 CE 標誌需求。

雙面列印單元

產品料號：	C12C802481
紙張大小：	A4、A5、B5、Letter (LT)、Half-Letter (HLT)、Executive (EXE)、Legal (LGL)、Government Letter (GLT)、Government Legal (GLG)、F4
紙張重量：	64 至 216 g/m ² (17 至 57.4 lb)
進紙方式：	自動進紙系統
紙張種類：	普通紙、厚紙
電源供應：	DC 24V / 1.0 A 及 DC 3.3 V / 0.2 A 由印表機供應
機型：	JEA-8*
體積和重量：	
高度：	238 mm (9.4 in.)
寬度：	352 mm (13.8 in.)
深度：	146 mm (5.8 in.)
重量：	1.9 kg (4.2) 包括進紙匣

* 此產品遵照 EC Directive 2004/108/EC 符合 CE 標誌需求。

堆疊出紙器

產品料號：	C12C802111
出紙槽容量：	最多 500 張 (當使用 80 g/m ² 的紙張時)
紙張大小：	下列的紙張大小為一般或自訂紙張的範圍： 寬：89.90 - 215.90 mm 長：139.70 - 355.60 mm 不過，當使用寬度為 76.2 mm 至 89.9 mm 及長度為 127.0 mm 至 139.7 mm 的自訂紙張大小時，紙張無法從堆疊出紙器輸出，會改由上方出紙槽輸出。
紙張重量：	普通紙、厚紙、標籤、信封、投影片
電源供應：	DC 24V - 0.4A 由印表機供應
消耗電功率：	3.3V - 0.2A
機型：	JEA-5*
體積和重量：	
高度：	227 mm (8.9 in.)
寬度：	418 mm (16.5 in.)
深度：	313 mm (12.3 in.)
重量：	2.6 kg (5.7 lb)

* 此產品遵照 EC Directive 2004/108/EC 符合 CE 標誌需求。

記憶體模組

請確認您所購買的 DIMM 可以相容於 EPSON 產品。詳細資訊，請洽詢 Epson 客戶服務中心或經銷商。

記憶體大小：	64 MB、128 MB、或 256 MB
--------	-----------------------

硬碟裝置

產品料號：	C12C824172
容量：	37.2 GB

碳粉匣

產品料號 / 機型 * :	S051170
貯藏溫度 :	0 至 35°C (32 至 95°F)
貯藏濕度 :	15 至 80% RH

* 此產品遵照 EC Directive 2004/108/EC 符合 CE 標誌需求。

加熱器單元

產品料號 :	S053037 (110 - 120 V)
貯藏溫度 :	0 至 35°C (32 至 95°F)
貯藏濕度 :	15 至 80% RH

附錄 B

技術支援服務

洽詢客戶服務中心

聯絡 Epson 之前

若您的 Epson 產品運作不正常而且無法透過產品文件中的解決方法來排除問題，請聯絡客戶服務中心以取得協助。

請提供下列資訊，以便客戶服務中心可以最快的方式來協助您解決問題：

- 產品序號
(序號標籤通常貼於產品背面。)
- 產品機型
- 產品軟體版本
(按下產品軟體中的『關於』、『版本資訊』、或相似的按鍵。)
- 電腦的廠牌和型號
- 電腦所使用的作業系統名稱及版本
- 一般在使用這個產品時會用到的應用軟體名稱及版本