

**EPL-3000**

**雷射印表機簡易使用手冊**

**EPSON**

版權所有・不得翻印

All rights reserved. No part of this publication may be reproduced, stored in a retrieval system, or transmitted in any form or by any means, mechanical, photocopying, recording, or otherwise, without the prior written permission of Seiko Epson Corporation. No patent liability is assumed with respect to the use of the information contained herein. Neither is any liability assumed for damages resulting from the use of the information contained herein.

Neither Seiko Epson Corporation nor its affiliates shall be liable to the purchaser of this product or third parties for damages, losses, costs, or expenses incurred by purchaser or third parties as a result of: accident, misuse, or abuse of this product or unauthorized modifications, repairs, or alterations to this product, or (excluding the US) failure to strictly comply with Seiko Epson Corporation's operating and maintenance instructions.

Seiko Epson Corporation shall not be liable against any damages or problems arising from the use of any options or any consumable products other than those designated as Original Epson Products or Epson Approved Products by Seiko Epson Corporation.

Epson and Epson ESC/P are registered trademarks of Seiko Epson Corporation.

IBM and IBM PC are trademarks of International Business Machines Corporation.

HP LaserJet, HP LaserJet+, HP LaserJet 500, HP LaserJet series II, HP LaserJet IIP, HP LaserJet III, HP LaserJet IIIP, and HP LaserJet IIISi are trademarks, and Hewlett-Packard and PCL are registered trademarks of Hewlett-Packard Company.

LocalTalk is a trademark of Apple Computer, Inc.

Centronics is a trademark of Centronics Data Computer Corporation.

Adobe and PostScript are trademarks of Adobe Systems Incorporated.

ITC Zapf Dengbats is a U.S. registered trademark of International Typeface Corporation.

Bitstream Fontware is a registered trademark of Bitstream Inc.

Speedo and FaceLift are trademarks of Bitstream Inc.

CG Times is a product of AGFA Compugraphic, a Division of Agfa Corporation.

Univers is a U.S. registered trademark of Linotype AG and its subsidiaries.

Copyright (C) 1994 by Seiko Epson Corporation  
Nagano, Japan

# 目錄

## 第一章 印表機的安裝

1-1 印表機的拆封 .....	1
清點配件 .....	1
1-2 三合一碳粉卡匣的安裝 .....	2
1-3 紙張的安裝 .....	5
1-4 執行印表機測試 .....	8
印表機自我測試 .....	8
更改訊息語言 .....	10
1-5 與電腦的連接 .....	11
連接並行界面 .....	11
與電腦之間的測試 .....	13

## 第二章 紙張的處理

2-1 紙張的規格 .....	14
2-2 紙張的安裝 .....	15

## 第三章 面板功能介紹

3-1 按鍵、燈號的說明 .....	18
--------------------	----

## 第四章 遠端遙控面板控制程式

### (Remote Control Panel Utility)

4-1 Page Setup Option (頁面設定) .....	23
4-2 Type Option (樣式設定) .....	25
4-3 Printer Setup Option (列印設定) .....	27

## 第五章 簡易維護與故障排除

5-1 碳粉卡匣的更換 .....	29
5-2 夾紙的處理 .....	33
紙張夾於印表機進紙槽入口處 .....	33
紙張夾於印表機內部或出紙槽出口處 .....	34

5-3 錯誤訊息及簡易故障排除 .....	35
5-4 日常保養工作 .....	38
清潔印表機內部 .....	38

**附錄：**

附錄一：規格簡介 .....	40
附錄二：記憶體模組擴充安裝 .....	43
附錄三：選購性界面卡的安裝 .....	46

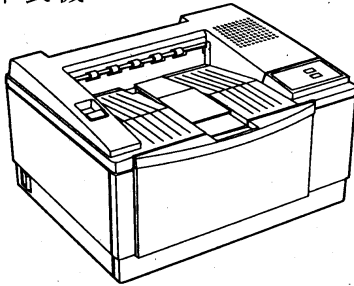
# 第一章 印表機的安裝

## 1-1 印表機的拆封

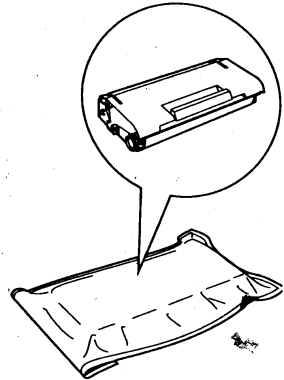
### 1-1-1 清點配件

在您打開印表機包裝後，請先依下圖清點所有配件。如有短缺或損壞，請立即與 EPSON 經銷商連絡。

印表機



碳粉卡匣



程式片



電源線



1. 請妥善保管這些安裝配件以便日後搬運之需。

## 1-2 三合一碳粉卡匣的安裝

---

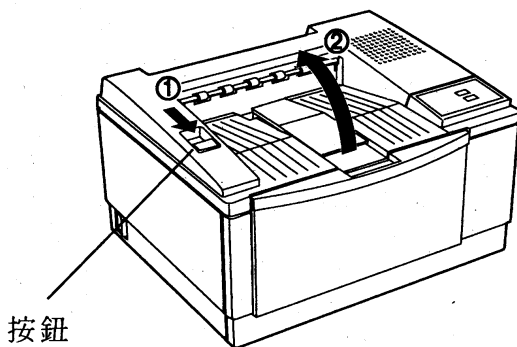


1. 勿使三合一碳粉卡匣暴露於強光之下。
2. 若有搬運印表機的需求，請先將三合一碳粉卡匣取出。

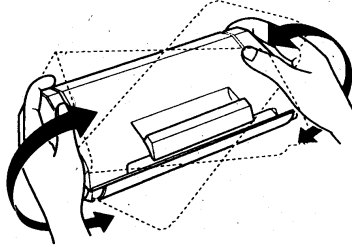
---

### 安裝步驟

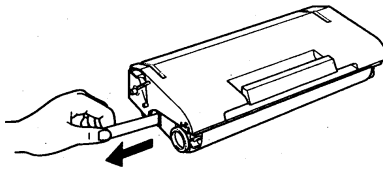
1. 下壓印表機上蓋的按鈕，並往上拉開。



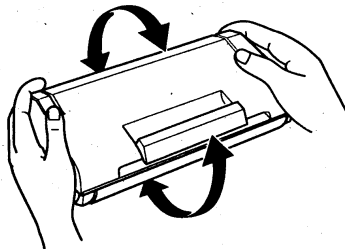
2. 自鋁箔袋中取出三合一碳粉卡匣，握住碳粉卡匣兩側上、下、左、右來回的移動使碳粉鬆散。



3. 依箭頭所示，用力向外拉出塑膠片封條，此時會將內部碳粉完全倒入碳粉轉換器內。

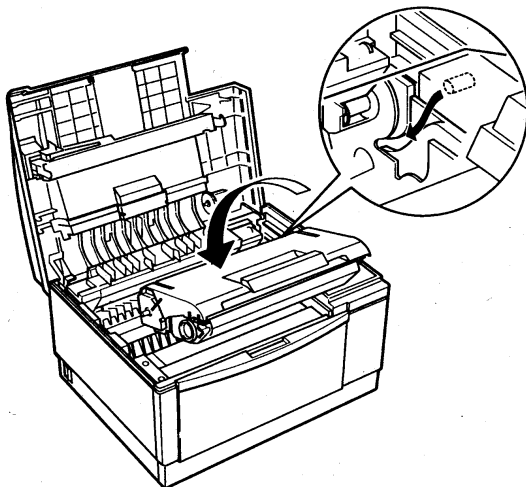


4. 依圖所示，將碳粉卡匣前後來回的移動。

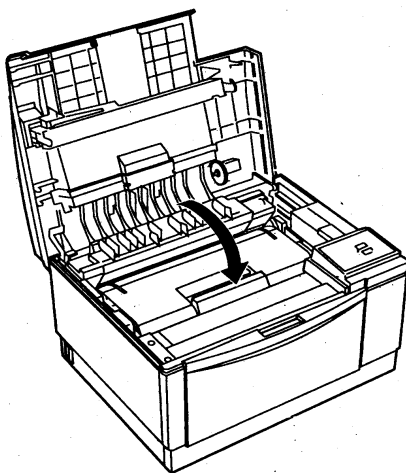


## 第一章

5. 握住三合一碳粉卡匣，將其兩側滾軸滑入印表機內部凹槽內，直到卡緊為止。



6. 碳粉卡匣若已完裝完畢，請合上印表機上蓋。

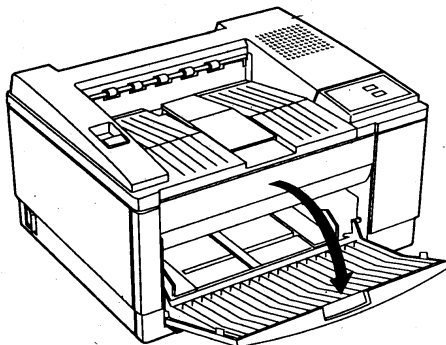




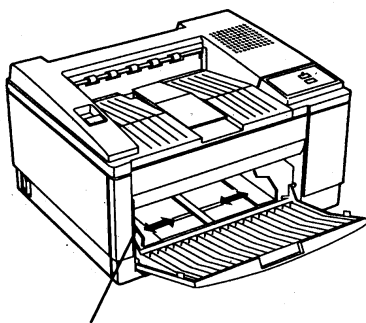
## 1-3 紙張的安裝

### 操作步驟

1. 向前拉開印表機前方的導紙板。



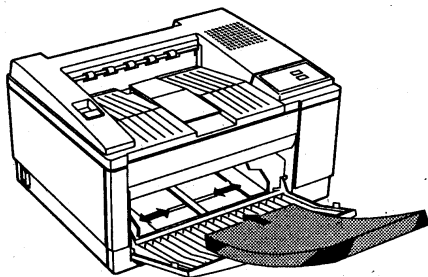
2. 請依紙張大小，調整左右邊緣定位器。



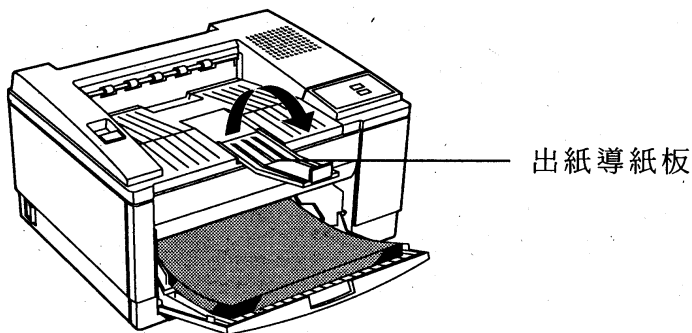
左右邊緣定位器

## 第一章

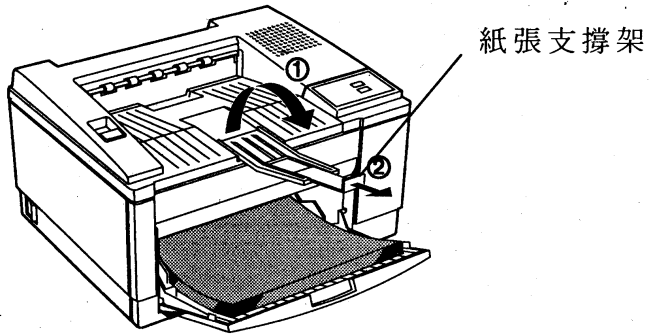
3. 順齊一疊 A4 紙張裝入進紙槽內，列印面朝上（最多一次可以放入 150 張 / 75 磅）。



4. 將出紙導紙板拉開。



5. 若您使用較長的紙張，您可拉開出紙導紙板，再拉開紙張支撐架以支撐紙張。



### 1-4 執行印表機測試

完成印表機的組合之後，即使不連接電腦，您也可藉著執行印表機自我測試功能來檢視印表機是否運作正常及配件安裝是否正確。

#### 1-4-1 印表機自我測試

##### 操作步驟

1. 確定三合一碳粉卡匣、紙張安裝完畢之後。開啓印表機電源，然後按印表機面板 **Continue** 鍵直到 **Status Sheet** 燈號開始閃爍才可放掉。
2. 此時印表機會將 **Status Sheet** 狀態表列印出來，如下頁所示：

### Status Sheet

<b>Printing Configurations</b>	:		<b>Page Size</b>	:	<b>A4</b>
Copies	:	<b>1</b>	Manual Feed	:	<b>OFF</b>
Orientation	:	<b>PORTRAIT</b>	Image Optimum	:	<b>AUTO</b>
RTTech	:	<b>MEDIUM</b>	Timeout	:	<b>60 sec</b>
Page Protect	:	<b>AUTO</b>	Standby	:	<b>ENABLE</b>
Auto Continue	:	<b>OFF</b>	Toner Save	:	<b>OFF</b>
Density	:	<b>3</b>	Left Offset	:	<b>0 mm</b>
Top Offset	:	<b>0 mm</b>	Toner Remaining	:	<b>E*****F</b>
Language	:	<b>English</b>			
<b>Emulation</b>	:				
Parallel I/F	:	<b>LJ4L</b>			
<b>LJ4L Configurations</b>	:		<b>Font Source</b>	:	<b>RESIDENT</b>
Form Length	:	<b>64</b>	Pitch	:	<b>10.00 cpi</b>
Font Number	:	<b>22</b>	Symbol Set	:	<b>Roman-8</b>
Point	:	<b>12.00 pt</b>	Destination	:	<b>277</b>
Replace Symbol Set	:				
Source	:	<b>277</b>			
<b>Hardware Configurations</b>	:				
Installed Memory	:	<b>1.0Mbytes</b>			
Controller Version	:	<b>48.18</b>			
Font Version	:	<b>16.07</b>			
Installed Emulations	:	<b>LJ4L</b>			
Installed Interfaces	:	<b>Parallel</b>			
Total Printed Count	:	<b>27</b>			

#### Error Logging

Latest

#### Panel setting

You can change the following printer settings using the printer panel:  
Emulation, Status Sheet Language.

##### Operation:

1. Press and hold down the Status Sheet switch then power on.
2. Release the Status Sheet switch when the Toner Save Mode LED comes on. All LEDs will then go off.
3. Press the Status Sheet switch to toggle to the LED pattern of the item that you wish to set.  
The LED pattern varies every time the SW pressed.

Emulation(Parallel)  
Status Sheet's Language

Data Error Toner Save Mode

4. Press the Toner Save Mode switch to select the item to set.
5. Press the Status Sheet switch until the LED pattern matches the mode to set for the selected item.  
The LED pattern varies every time the SW pressed.

##### Emulation setting

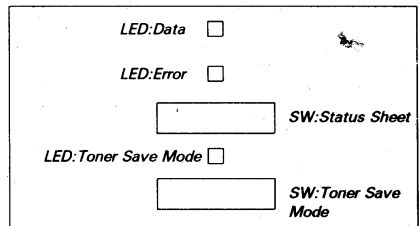
LJ4L

Data Error Toner Save Mode

LED is ON  
 LED is OFF

##### Status Sheet Language setting

English     
 German     
 Italian     
 Spanish     
 French



6. Press Toner Save Mode SW, then Termination: Restart start operation.
7. Press Status Sheet SW while pressing Toner Save Mode SW, then Return to 3.

Specifications subject to change without notice. Epson is a registered trademark of Seiko Epson Corporation.  
All other products are trademarks and/or registered trademarks of their respective companies.

D00027 J03248

## 1-4-2 更改訊息語言

印表機提供五種語言（英、德、法、義及西班牙文）。您可依所需選擇需要的訊息語言，並印出該語言的列印狀態表（**Status Sheet**）。

### 操作步驟

1. 按住 **Continue** 鍵不放打開印表機電源，直到 **Toner Save Mode** 燈號亮起。
2. 輕按一下 **Toner Save Mode** 按鍵，讓所有燈號熄滅。
3. 按住 **Continue** 鍵，並配合下表的指示燈號來選擇您所需要的訊息語言。

訊 息 語 言	Status Sheet 燈 號	Jam/Cover 燈 號	Toner Save Mode 燈 號
英文 (English)	●	○	○
德文 (German)	○	●	○
法文 (French)	●	○	●
西班牙文 (Spanish)	●	●	○
義大利 (Italian)	○	○	●

●亮 ○熄滅

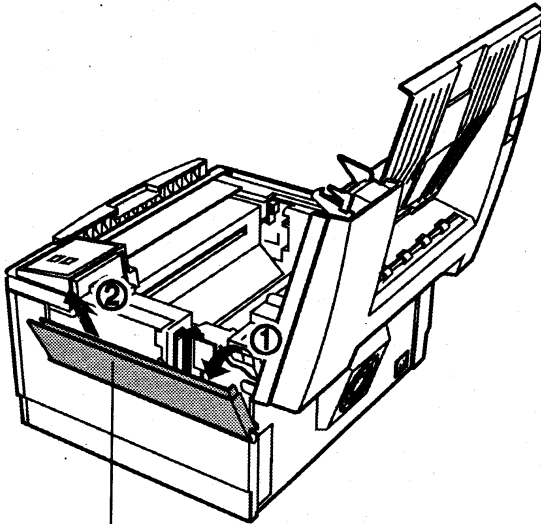
4. 按 **Toner Save Mode** 鍵設定，印表機會自動執行重置的動作。

## 1-5 與電腦的連接

### 1-5-1 連接並行界面

#### 操作步驟

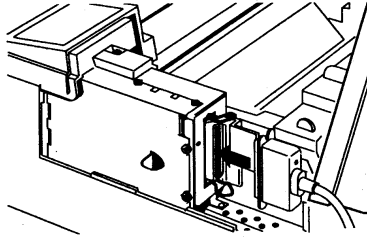
1. 連接印表機和電腦之前，請先將這兩部機器的電源關掉。
2. 打開印表機上蓋。
3. 移開印表機側蓋並抽起。



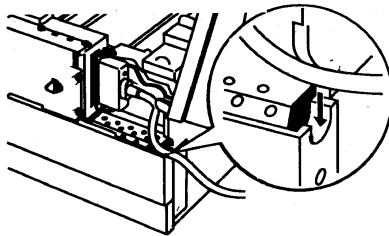
印表機側蓋

## 第一章

4. 請先將電纜線的接頭插入印表機。再用插槽兩旁的固定夾將電纜固定在印表機上。



5. 若有地線，請連接地線。
6. 將電纜線固定在凹槽內，如下圖所示：



7. 蓋上印表機界面卡外蓋。



## 1-5-2 與電腦之間的測試

此步驟是測試印表機與電腦之間是否已連線。

### 操作步驟

1. 進入電腦 C:\> 底下。
2. 將 AUTOEXEC.BAT 檔案內容印出，測試印表機與電腦之間是否連線。

C:\> TYPE AUTOEXEC.BAT > PRN

3. 此時印表機 Feed 燈號會持續閃爍然後亮起。
4. 最後請按 **Continue** 鍵將 AUTOEXEC.BAT 檔案內容印出。
5. 若資料無法印出，請檢查印表機與電腦之間的電纜線是否未安裝妥當。

## 第二章 紙張的處理

### 2-1 紙張的規格

EPL-3000 適用的紙張有 A4、LT、Envelopes (信封)、Labels (標籤)、Transparencies (投影片)、...。

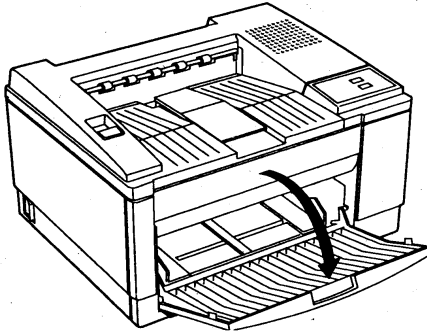
紙張種類	紙張形式	
單 張 紙	A4	210 X 297 mm
	A5	148 X 210 mm
	B5	182 X 257 mm
	F4	210 X 330 mm
	Letter	8.5 X 11 inches
	Half-Letter	5.5 X 8.5 inches
	Legal	8.5 X 14 inches
	Government Letter	8.5 X 10.5 inches
	Government Legal	8.5 X 13 inches
	Executive	7.25 X 10.5 inches
信 封	Monarch	3 7/8 X 7 1/2 inches
	Commercial 10	4 1/8 X 9 1/2 inches
	C5	162 X 229 mm
	C6	114 X 162 mm
	DL	220 X 110 mm
	International B5	176 X 250 mm

	紙張重量	進紙方式	紙槽容量
普通紙	60 - 90 g/m <sup>2</sup>	標準進紙槽進紙	150 張
信封	60 - 157 g/m <sup>2</sup>	標準進紙槽進紙	5 - 10 張
標籤	60 - 157 g/m <sup>2</sup>	標準進紙槽進紙	一次一張
投影片	60 - 157 g/m <sup>2</sup>	標準進紙槽進紙	一次一張

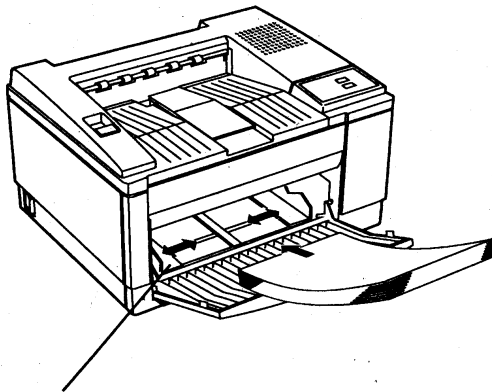
## 2-2 紙張的安裝

### 操作步驟

1. 向前拉開印表機前方的導紙板

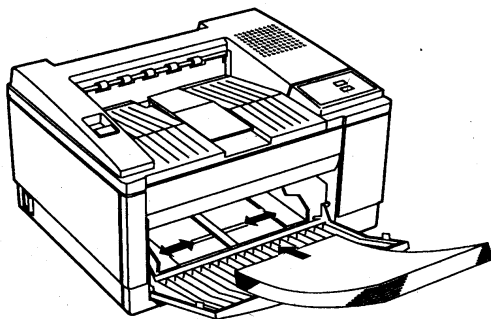


2. 請依紙張大小，調整左右邊緣定位器。

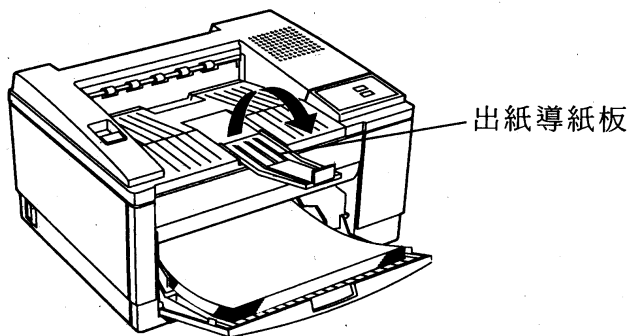


左右邊緣定位器

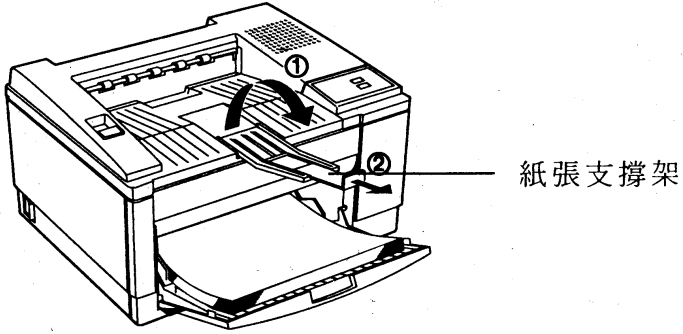
3. 順齊一疊 A4 紙張裝入進紙槽內，列印面朝上（最多一次可以放入 150 張 / 75 磅或 5-10 張信封）。



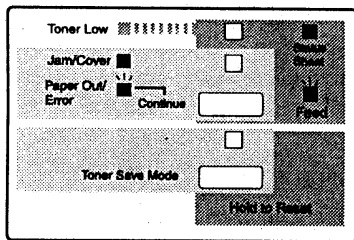
4. 將出紙導紙板拉開，出紙導紙板一次最多只能裝 50 張紙 / 75 磅在出紙導紙板上。



5. 若您使用較長的紙張，您可拉開出紙導紙板，再拉開紙張支撐架以支撐紙張。



## 第三章 面板功能介紹



### 3-1 按鍵、燈號的說明

#### □ 燈號說明

Status Sheet

- ◆ 綠燈：Ready 狀態
- ◆ 綠燈，閃爍較快：印表機正在接收資料。
- ◆ 綠燈，閃爍較慢：印表機緩衝區內有資料。

Toner Low

- ◆ 橘燈：
  - (1) 碳粉即將用完，請準備新的碳粉以備不時之需。
  - (2) 若列印不清楚或空白頁，請更換新的碳粉卡匣。

## Jam/Cover

## ◆紅燈：

- (1)印表機上蓋未蓋緊。
- (2)紙張夾於印表機內部或出紙槽出口處。

## Paper Out/Error

## ◆紅燈,閃爍較慢：

- (1)缺紙，請裝入紙張，按 **Continue** 鍵排除錯誤。
- (2)紙張夾於印表機進紙槽入口處。
- (3)若上述兩項問題未發生，則是目前處於手動進紙槽狀態，請放入紙張按 **Continue** 鍵將資料送出，或將手動進紙槽關閉。

## ◆紅燈，閃爍較快： 錯誤訊息。

## Toner Save Mode

## ◆綠燈：

進入省碳粉經濟狀態。碳粉用量約節省平常用量的50%。可由軟體程式來控制。  
(請參考第四章)

## ◆綠燈閃爍：

印表機執行重置的動作。

## 第三章

### □ 按鍵說明

Continue

- (1) 將印表機 Status Sheet 狀態表印出。
- (2) 清除印表機緩衝區內部資料。
- (3) 排除錯誤。
- (4) 執行手動進紙列印。

Toner Save Mode

- (1) 按 **Toner Save Mode** 鍵不放直到綠色燈號閃爍即可執行印表機重置。
- (2) 按住 **Toner Save Mode** 鍵不放，打開印表機電源，即可執行十六進位傾印模式功能。
- (3) 省碳粉裝置。



## 第四章 遠端遙控面板控制程式 (Remote Control Panel Utility)

通常使用者不太需要更改印表機的設定，因為基本上印表機在出廠時的設定值都已經調整在最佳使用的狀態值。

假使需要更改設定，EPL-3000 雷射印表機提供了遠端遙控面板控制程式，使用者可輕鬆容易地從電腦端操控印表機，方便使用者操作而有更人性化的設計。

若欲變更印表機設定，請將隨機所附一片軟體程式安裝至電腦內(A:\SETUP ↓)。然後，執行 E P R C P L 執行檔。您將會看到主功能表，如下頁所示：






1. 安裝此軟體程式時，請先確定電腦端記憶體至少有 480 MB 以上。
2. 執行此軟體程式必須在純英文環境底下。
3. 執行此軟體程式之前須先和印表機連接。
4. 如無法執行此程式，請先檢查電纜線是否為標準並行界面接線方式。（詳細接腳圖，請參考附錄一規格簡介）

第四章

**EPSON Remote Control Panel**

File   Emulation   Language   Help

<p style="text-align: center;"><b>Category</b></p> <div style="display: flex; flex-direction: column; gap: 10px;"><div style="display: flex; align-items: center; gap: 5px;"><span style="border: 1px solid black; padding: 2px 5px;">Page Setup</span></div><div style="display: flex; align-items: center; gap: 5px;"><span style="border: 1px solid black; padding: 2px 5px;">Type</span></div><div style="display: flex; align-items: center; gap: 5px;"><span style="border: 1px solid black; padding: 2px 5px;">Printer Setup</span></div></div> <div style="margin-top: 10px; text-align: center;"><span style="border: 1px solid black; padding: 2px 10px;">More</span></div>	<p><b>Printer Status</b></p> <p><b>Page Setup</b></p> <table border="1" style="width: 100%; border-collapse: collapse;"><tr><td>Page Size:</td><td>Letter 8 1/2 x 11 in</td></tr><tr><td>Copies:</td><td>1</td></tr><tr><td>Form(Lines/Page):</td><td>60</td></tr><tr><td>Orientation:</td><td>Portrait</td></tr><tr><td>Paper Feed:</td><td>Automatic</td></tr></table> <p><b>Type</b></p> <table border="1" style="width: 100%; border-collapse: collapse;"><tr><td>Typeface:</td><td>Arial</td></tr><tr><td>Point Size:</td><td>12pt</td></tr><tr><td>Symbol Set:</td><td>DeskTop</td></tr></table> <p><b>Printer Setup</b></p> <table border="1" style="width: 100%; border-collapse: collapse;"><tr><td>Page Protect:</td><td>Auto</td></tr><tr><td>RItech:</td><td>Medium</td></tr><tr><td>Density:</td><td>Medium</td></tr><tr><td>Auto Continue:</td><td>Off</td></tr><tr><td>Toner Save Mode:</td><td>On</td></tr><tr><td>Image Optimum:</td><td>Auto</td></tr></table>	Page Size:	Letter 8 1/2 x 11 in	Copies:	1	Form(Lines/Page):	60	Orientation:	Portrait	Paper Feed:	Automatic	Typeface:	Arial	Point Size:	12pt	Symbol Set:	DeskTop	Page Protect:	Auto	RItech:	Medium	Density:	Medium	Auto Continue:	Off	Toner Save Mode:	On	Image Optimum:	Auto
Page Size:	Letter 8 1/2 x 11 in																												
Copies:	1																												
Form(Lines/Page):	60																												
Orientation:	Portrait																												
Paper Feed:	Automatic																												
Typeface:	Arial																												
Point Size:	12pt																												
Symbol Set:	DeskTop																												
Page Protect:	Auto																												
RItech:	Medium																												
Density:	Medium																												
Auto Continue:	Off																												
Toner Save Mode:	On																												
Image Optimum:	Auto																												

Print\_ERR SHEET for EpsonScript

On    Off

Send

Exit

## 4-1 Page Setup Option ( 頁面設定 )

Page Setup

Page Size

Letter 8 1/2 x 11 in  
Legal 8 1/2 x 14 in  
A4 210 x 297 mm  
Executive 7 1/4 x 10 1/2 in

Copies (1 - 999)

999

Form ( 5 - 128 lines/page)

128

Orientation

Portrait  Landscape

Paper Feed

Automatic  Manual

OK Cancel

## 第四章

Page Setup Option 各功能項如下所示：

- ◆ Page Size (紙張大小)
  - . LT
  - . \*A4
  - . A5
  - . B5
  - . HLT
  - . LGL
  - . GLT
  - . GLG
  - . EXE
  - . F4
  - . MON
  - . C10
  - . DL
  - . C5
  - . IB5
  - . C6
  
- ◆ Copies (拷貝份數)
  - . \*1 - 999 份
  
- ◆ Form (頁面長度)
  - . 5 - 128 lines \* 60 lines
  
- ◆ Orientation (列印方向)
  - . Portrait (橫印) \*
  - . Landscape (直印)
  
- ◆ Paper Feed
  - . Automatic (自動) \*
  - . Manual (手動)


[註] "\*" 表示為出廠設定值。

## 4-2 Type Option ( 樣式設定 )

Type

---


Typeface



Arial		<input checked="" type="checkbox"/>
Arial	Bd	<input type="checkbox"/>
Arial	It	<input type="checkbox"/>
Arial	BdIt	<input type="checkbox"/>

---


Point Size



10.0			
4.0 pt		<input checked="" type="checkbox"/>	s
6.0 pt		<input type="checkbox"/>	
8.0 pt		<input type="checkbox"/>	
10.0 pt		<input type="checkbox"/>	t

---

Symbol Set



DeskTop	<input checked="" type="checkbox"/>
UK	<input type="checkbox"/>
ANSI ASC	<input type="checkbox"/>
Swedis2	<input type="checkbox"/>


Type Option 各功能項如下所示：


- ◆Typeface (字型)
  - . Arial
  - . Arial Bd
  - . Arial It
  - . Arial BdIt
  
- ◆Point Size (字元大小) . 4.00 - 999.75 \* 12.00
  
- ◆Symbol Set (字元表)
  - . Roman-8 \* . Norweg1
  - . Italian . ECM94-1
  - . Swedis2 . ANSI ASCII
  - . UK . French2
  - . German . Legal
  - . 8859-2 ISO . Spanish
  - . PsMath . 8859-9 ISO
  - . WiTurkish . MsPublishing
  - . VeMath . DeskTop
  - . Math-8 . WiE.Europe
  - . PcTK437 . Windows
  - . PsText . IBM-US
  - . IBM-DN . McText
  - . PcMultilingual. VeInternational
  - . VeUs . PiFont
  - . PcE.Europe . Symbol
  - . WiAnsi . Wingdings


〔註〕 "\*" 表示為出廠設定值。


## 4-3 Printer Setup Option ( 列印設定 )


Printer Setup


**Page Protect**  Off

**BITech**  Off

**Density**  Light  Dark

**Auto Continue**   On  Off

**Toner Save Mode**   On  Off

**Image Optimum**  Auto

## 第四章

Printer Setup Option 各功能項如下所示：

- ◆ Page Protect
  - . Off
  - . On
  - . Auto \*
  
- ◆ RITech
  - . Light
  - . Medium \*
  - . Dark
  - . Off
  
- ◆ Density (濃淡度調整)
  - . Darkest
  - . Dark
  - . Middle \*
  - . Light
  - . Lightest
  
- ◆ Auto Continue (自動排除錯誤)
  - . On (有效)
  - . Off (無效) \*
  
- ◆ Toner Save Mode (省碳粉裝置)
  - . On (有效)
  - . Off (無效) \*
  
- ◆ Image Optimum (偵測記憶體容量)
  - . Off
  - . On
  - . Auto \*

例：印表機記憶體不足。

Off:印表機列印部份資料

On:強迫印表機列印

\*Auto:印表機以較低的解析度印出

〔註〕 "\*" 表示為出廠設定值。



# 第五章 簡易維護與故障排除

## 5-1 碳粉卡匣的更換

碳粉卡匣編號：S051020

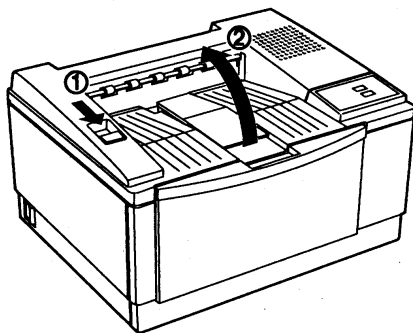
碳粉卡匣的壽命：4500 pages / A4 size 5% 的列印範圍

\*隨機附贈碳粉卡匣的壽命：3000 pages

更換時機：Toner Low 燈號亮起；列印不清楚或整頁空白，請更換新的碳粉卡匣。

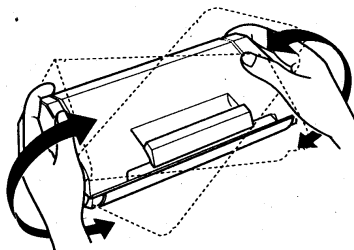
### ~~~~~ 安裝步驟 ~~~~~

1. 打開電源。
2. 下壓印表機上蓋的按鈕，並往上拉開取出舊的碳粉卡匣。

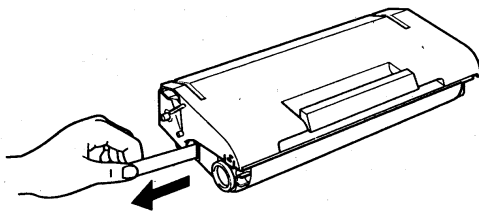


## 第五章

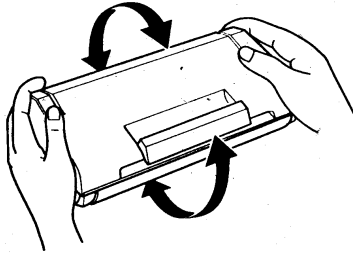
3. 自鋁箔袋中取出三合一碳粉卡匣，握住碳粉卡匣兩側上、下、左、右來回的移動使碳粉鬆散。



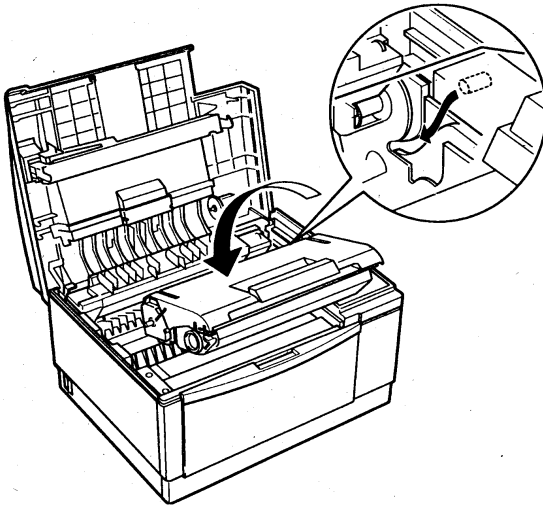
4. 依箭頭所示，用力向外拉出塑膠片封條，此時會將內部碳粉完全倒入碳粉轉換器內。



5. 依圖所示，將碳粉卡匣前後來回的移動，使碳粉鬆散。

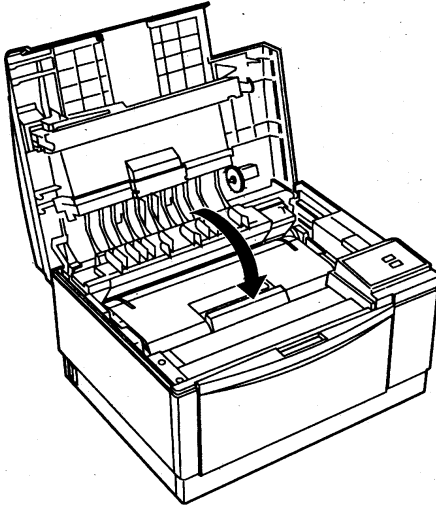


6. 握住三合一碳粉卡匣，將其兩側滾軸滑入印表機內部凹槽內，直到卡緊為止。



## 第五章

7. 蓋上印表機上蓋。



8. 清除 Toner Low 訊息，按住 **Continue** 鍵不放 + **Toner Save Mode** 按鍵直到 Status Sheet 燈號，綠 & 橘燈號交互閃爍。

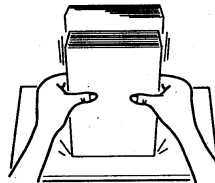
## 5-2 夾紙的處理

### 5-2-1 紙張夾於印表機進紙槽入口處

#### 操作步驟

1. 向外抽出進紙入口處的夾紙。若夾紙撕裂，請務必清除所有的夾紙或皺掉的紙張。
2. 按 **Continue** 鍵，排除 Jam/Cover 錯誤訊息。

- 
1. 若夾紙撕裂，請務必清除所有碎片。
  2. 若碳粉散落在手上，請以冷水洗滌。因為，碳粉遇到熱水會留下永久性污漬。
  3. 請先將紙張打散順齊之後在裝入紙張槽內。

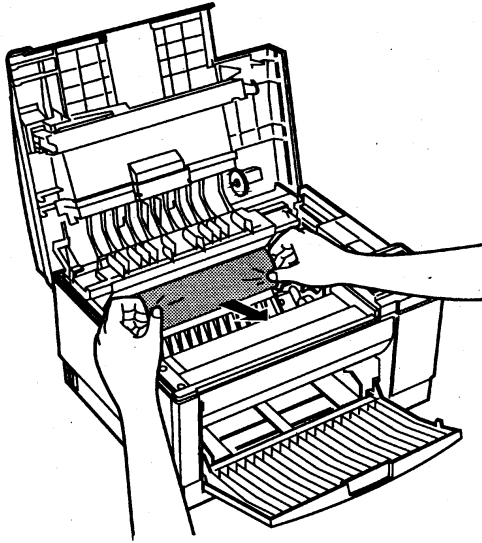


4. 一次不可放入太多紙張在進紙槽內。

## 5-2-2 紙張夾於印表機內部或出紙槽出口處

### 操作步驟

1. 打開印表機上蓋，並取出三合一碳粉卡匣。
2. 請依下圖所示，將夾紙紙張抽出。若夾紙撕裂，請務必清除所有的夾紙。



3. 重新裝回三合一碳粉卡匣，合上印表機上蓋。
4. 按 **Continue** 鍵，排除 Jam/ Cover 錯誤訊息。

## 5-3 錯誤訊息及簡易故障排除

在某些情況下，印表機偵測到錯誤時，**Continue** 的燈號會閃爍。此時必須先排除錯誤再按 **Continue** 鍵，才可解除錯誤訊息繼續列印。但若選擇模式中的 AUTO CONT 項設為 On 時，有些錯誤訊息會自動消失，但錯誤並未排除，所以最好將 AUTO CONT 設為 OFF。

檢查要點	解決方法
<ul style="list-style-type: none"> <li>■ 列印品質有垂直黑色或白色線條產生。</li> </ul>	<ul style="list-style-type: none"> <li>(1) 重新安裝新的碳粉卡匣</li> </ul>
<ul style="list-style-type: none"> <li>■ 列印紙張出現碳粉黑點</li> </ul>	<ul style="list-style-type: none"> <li>(1) 可能是三合一碳粉卡匣碳粉不均勻。請先將碳粉卡匣重新取出，握住兩側左右搖動，再重新安裝。</li> <li>(2) 碳粉溢出在印表機紙道上，請將碳粉清除。</li> <li>(3) 若情況未更善，請更換一個新的碳粉卡匣。</li> </ul>
<ul style="list-style-type: none"> <li>■ 列印墨色不均勻</li> </ul>	<ul style="list-style-type: none"> <li>(1) 可能是三合一碳粉卡匣碳粉不均勻。請先將碳粉卡匣重新取出，握住兩側左右搖動，再重新安裝。</li> <li>(2) 紙張可能已受潮，請將紙張放入通風出，並盡量不要庫存。</li> <li>(3) 請更換一個新的碳粉卡匣。</li> </ul>

檢 查 要 點	解 決 方 法
■列印影像有部份遺漏	(1)紙張可能已受潮，請換紙。
■列出整頁全黑	<p>(1)請查看印表機面板 Toner Low 橘色燈號是否亮起若是，請重新更換一個碳粉卡匣。</p> <p>(2)檢查三合一碳粉卡匣是否安裝正確。</p> <p>(3)以上兩點均正常，請列印印表機內建的自我測試 Status sheet 狀態表。若仍然列出整頁全黑的資料，請將機器送修。</p>
■列印顏色太淡	<p>(1)請查看印表機面板 Toner Low 橘色燈號是否亮起若是，請重新更換一個碳粉卡匣。</p> <p>(2)請檢查印表機 Density (濃淡度) 是否調為 Light 或 Lightest。</p> <p>(3)紙張可能已受潮，請換紙。</p>
■列印顏色太黑	<p>(1)請檢查印表機 Density (濃淡度) 是否調至不正當的位置。</p> <p>(2)請更換三合一碳粉卡匣。</p>
■列印空白處有黑點或污漬	(1)碳粉溢出在印表機紙道上，請將碳粉清除。



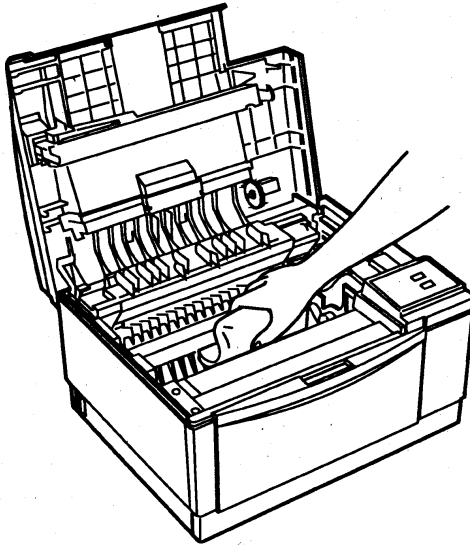
檢查要點	解決方法
■列印紙張背面有黑點或污漬	(1)調整印表機 Density (濃淡度) 爲 Light。 (2)碳粉溢出在印表機紙道上，請將碳粉清除。

## 5-4 日常保養工作

### 5-4-1 清潔印表機內部

#### 操作步驟

1. 關閉印表機電源。
2. 打開印表機的上蓋。
3. 取出三合一碳粉卡匣。
4. 以乾的絨布擦拭印表機的內部。小心印表機的 **fuser** 以免燙到。建議等到印表機冷卻之後再處理。



5. 裝回三合一碳粉卡匣。
6. 合上印表機的上蓋。
7. 打開印表機前蓋，並用乾的絨布清理進紙匣。

# 附 錄

## 附錄一：規格簡介

### □ 列印規格

· 列印方式	半導體雷射掃描及電子顯影方式
解析度	300 DPI
印字速度	首張列印：低於30秒，後續列印：4PPM (頁/分鐘)
暖機時間	低於 40 秒
配備介面	並行介面 (Centronics Parallel)，具有並行雙向功能
記憶體容量	1.0 MB (可擴充至 5.0 MB)
字型	內建 22 套向量，字型 5 (bitmap)點陣字
耗電量	低於 300W (列印中)
待機狀態	低於 15W

### □ 消耗品規格

型 號	規 格	消 耗 規 格
S051020	三合一碳粉匣 (Image Cartridge)	4,500 頁

(以上消耗品規格係以 A4 紙張尺寸列印 5% 區域內所訂定)

內建模擬列印模式

HP LaserJet 4L PCL5e 系列模擬列印功能。

 Module

型 號	規 格	適用模擬列印模式
C83212*	EPSON Postscript Level II (SIMM)	PS Mode
CXXXXXX	WPS (Windows Printing System Module)	

〔註〕：使用 PS (PostScript) 模擬列印模式，印表機的記憶體至少須有 2.0MB 以上。

 選購介面卡

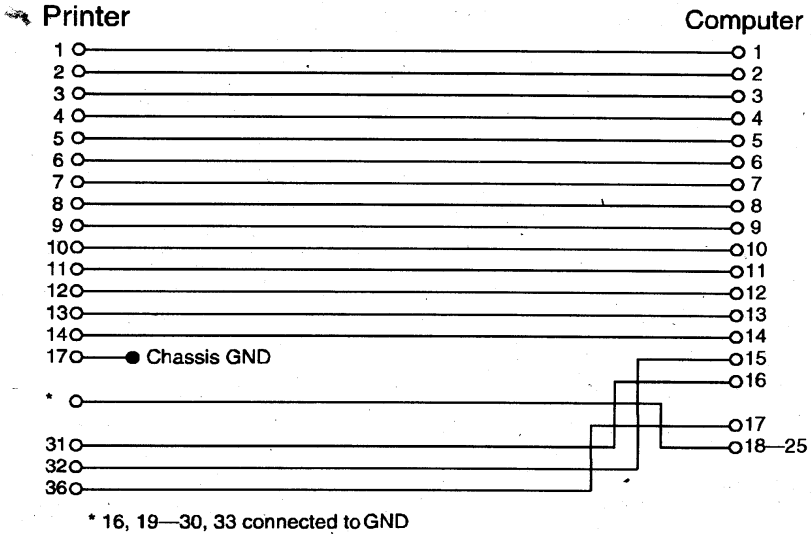
型 號	規 格
C82305*	Serial I/F
C82307*	32KB Serial I/F
C823102	32KB Parallel I/F
C82312*	EPSON LocalTalk Card

# 附 錄

## □ 擴充記憶體

規 格
72 角記憶體模組 (72 PIN SIMM Module) 容量：1, 2, 4 MBytes

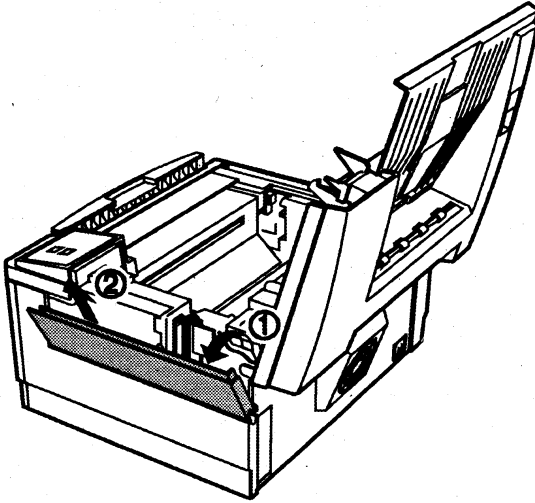
## □ 並行電纜線接腳圖



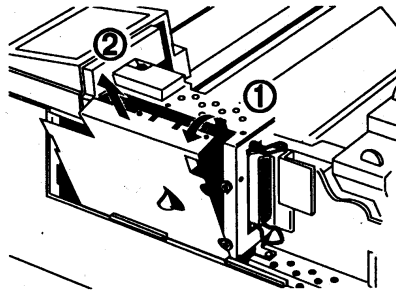
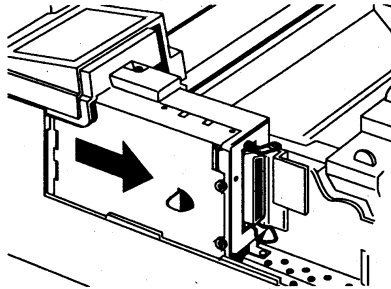
## 附錄二：記憶體模組擴充安裝

### 操作步驟

1. 印表機電源關閉。
2. 向後推開印表機側蓋，並抽起。

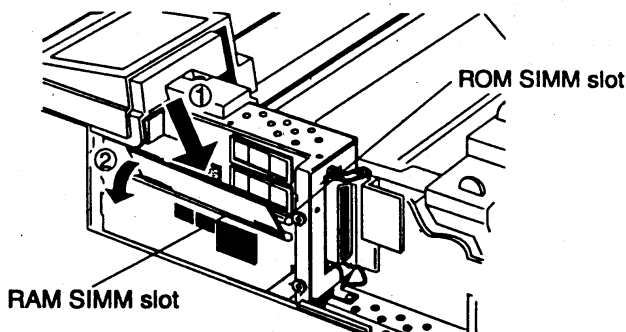


3. 拆除印表機左側保護蓋，並抽起，如下圖所示：

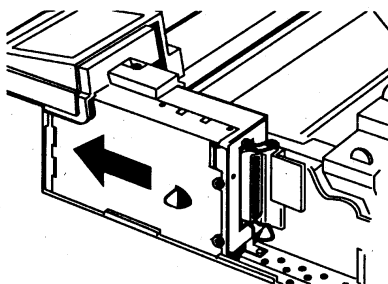




4. 抽出之後，您將會看到兩組擴充槽，上－ROM SIMM、下－RAM SIMM；將記憶體模組以45°角度往RAM擴充槽插入，下推即可。



5. 安裝完畢後，蓋回界面卡保護蓋。

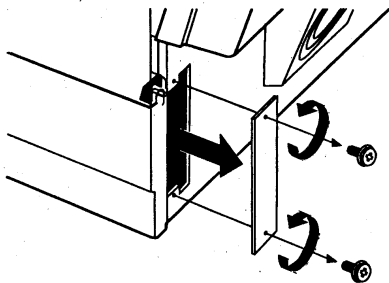


6. 重新開啓電源，將列印狀態表(Status Sheet)印出，檢視記憶體容量是否正確。

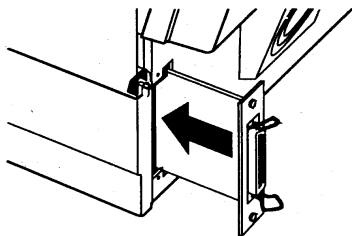
## 附錄三：選購性界面卡的安裝

### 操作步驟

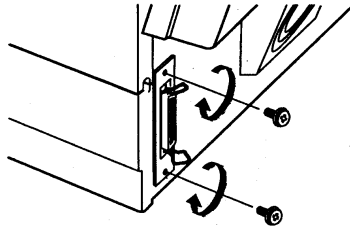
1. 關閉印表機電腦。
2. 以十字螺絲起子旋開螺絲並取下選購性界面卡遮板。



3. 將選購界面卡導入印表機內部兩側槽溝並順勢推入，直到停止前進。用手輕壓主機板兩側，使其嵌入插槽並完全密合。



4. 鎖上界面卡上的兩顆螺絲，以固定界面卡。



### 注意事項

— 當使用串行界面卡，需注意串行界面傳輸部份的設定。

Serial	RS-232C
Word length	8
Baud rate	9600
Parity	NONE
Stop bit	1
DTR	OFF
XON/XOFF	ON
DSR	OFF