

EPSON® EPL-5700L

雷射印表機中文使用手冊

EPSON

版權所有 · 翻印必究

All rights reserved. No part of this publication may be reproduced, stored in a retrieval system, or transmitted in any form or by any means, electronic, mechanical, photocopying, recording or otherwise, without a prior written permission of SEIKO EPSON CORPORATION. The information contained herein is designed only for use with this EPSON printer. EPSON is not responsible for any use of this information as applied to other printers.

Neither SEIKO EPSON CORPORATION nor its affiliates shall be liable to the purchaser of this product or third parties for damages, losses, costs, or expenses incurred by the purchaser or third parties as a result of: accident, misuse, or abuse of this product or unauthorised modifications, repairs, or alterations to this product, or (excluding the U.S.) failure to strictly comply with SEIKO EPSON CORPORATION's operating and maintenance instructions.

SEIKO EPSON CORPORATION shall not be liable for any damages or problems arising from the use of any options or any consumable products other than those designated as Original EPSON Products or EPSON Approved Products by SEIKO EPSON CORPORATION.

SEIKO EPSON CORPORATION shall not be held liable for any damage resulting from electromagnetic interference that occurs from the use of any interface cables other than those designated as EPSON Approved Products by SEIKO EPSON CORPORATION.

EPSON is a registered trademark and EPSON Stylus is a trademark of SEIKO EPSON CORPORATION

Macintosh is a registered trademark of Apple Computer, Inc.

Microsoft and Windows are registered trademarks of Microsoft Corporation

General Notice: Other product names used herein are for identification purposes only and may be trademarks of their respective owners. EPSON disclaims any and all rights in those marks.

Copyright© 1999 by SEIKO EPSON CORPORATION, Nagano, Japan.

- 本手冊所列的全部資料及規格為印製前的最新版本，然而產品的設計需不斷的精益求精，因此手冊內容若有任何變動，恕不另行通知。



本使用手冊的内文採再生紙印製

目錄

第一章 印表機的安裝

- 印表機的拆封2
- 印表機的外觀4
- 印表機的擺設6
- 安裝下方進紙匣7
- 安裝電源線10
- 執行印表機自我測試11
- 連接電腦和印表機13

第二章 印表機的使用

- 面板指示燈號說明16
- 裝紙於下方進紙匣17
- 列印特殊紙張20

第三章 選購配備的安裝

- 選購配備的介紹22
- 安裝下方選購進紙匣23
- 裝紙於下方選購進紙匣25
- 安裝後方選購出紙板28
- 使用後方選購出紙板29
- 安裝記憶體模組30

■ 拆掉記憶體模組	34
-----------------	----

第四章 簡易維護與故障排除

■ 錯誤燈號說明	36
■ 清除印表機夾紙	37
■ 預防夾紙的方法	46
■ 更換碳粉匣	47
■ 更換感光滾筒	51
■ 印表機內部的清潔	54
■ 印表機外部的清潔	56
■ 清除印表機內溢出的碳粉	57
■ 搬運印表機前的準備	58

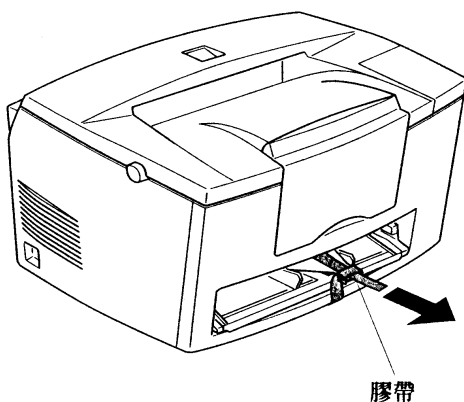
第一章 印表機的安裝

- 印表機的拆封
- 印表機的外觀
- 印表機的擺設
- 安裝下方進紙匣
- 安裝電源線
- 執行印表機自我測試
- 連接電腦和印表機

印表機的安裝

印表機的拆封

- 1** 從箱子內取出印表機及各項配件。
⚠ EPL-5700L 雷射印表機有七公斤重，搬移時請小心。
- 2** 將印表機放置在平坦的桌面上。
- 3** 撕掉印表機機身上的保護膠帶，將這些膠帶連同箱子內的保麗龍等保護配件一起收藏，以備日後所需。
⚠ 使用EPL-5700L 雷射印表機前，務必將如圖所示的兩只膠帶撕掉。

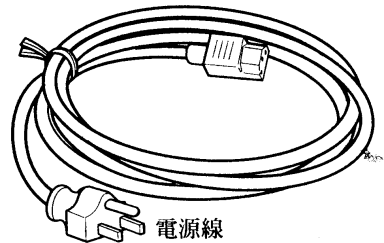
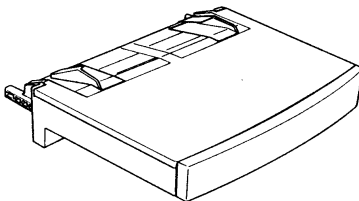
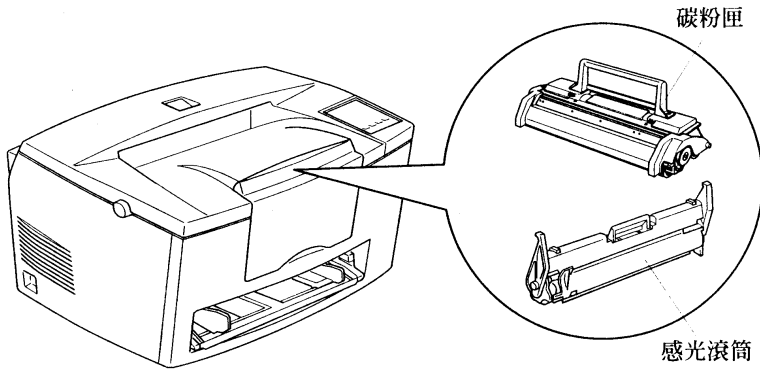


印表機的安裝

4

清點圖示所有配件，如有短缺或壞損，請立即與 EPSON 經銷商連絡。

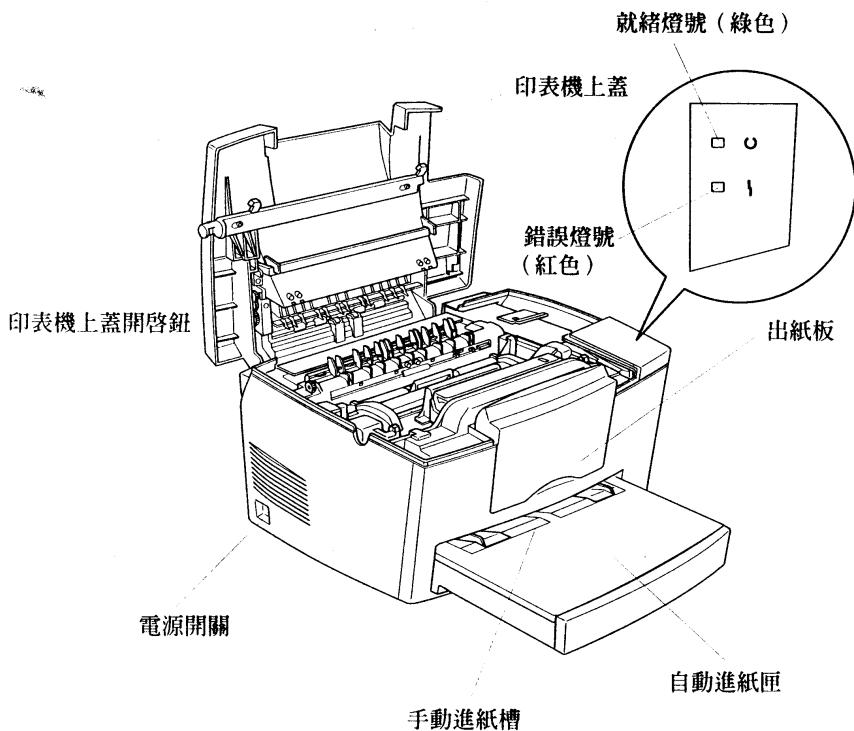
▲ EPL-5700L 雷射印表機內建有碳粉匣及感光滾筒，使用者不需再另行安裝。



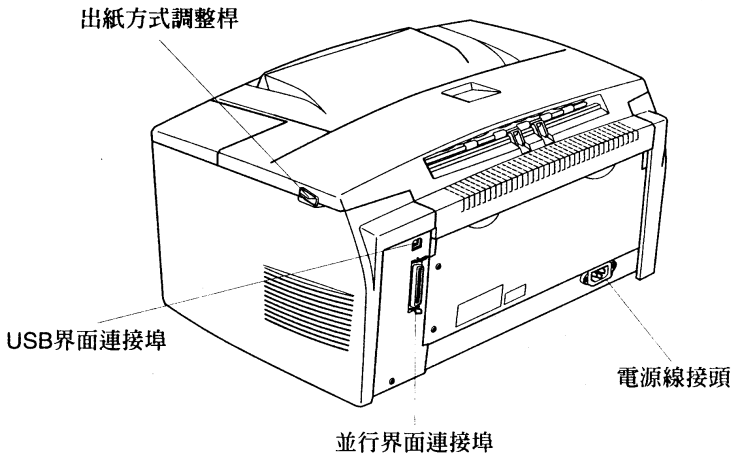
印表機的安裝

印表機的外觀

[組配圖一]



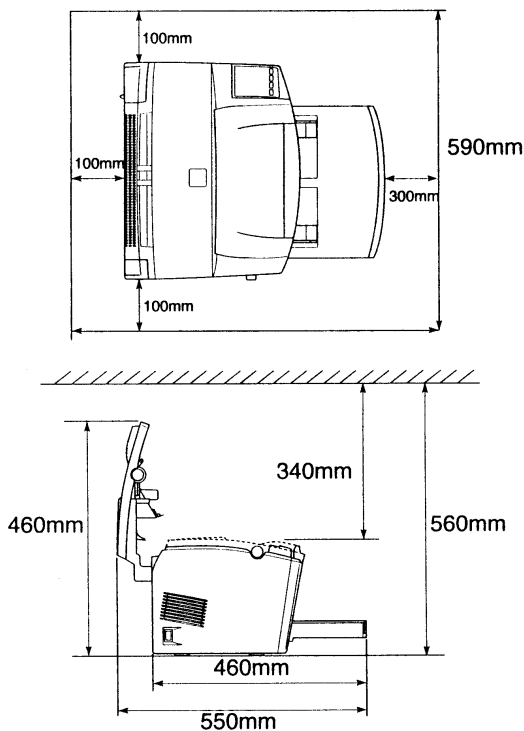
[組配圖二]



印表機的安裝

印表機的擺設

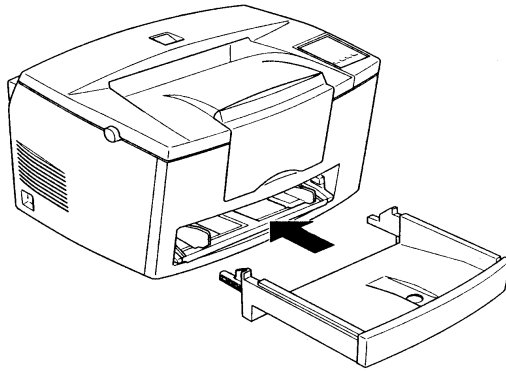
在您組裝印表機前，請先如圖所示，預留給印表機足夠的空間。



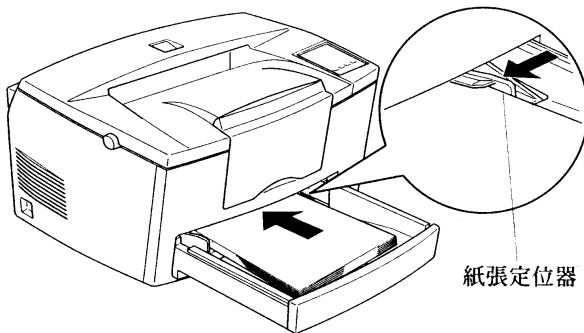
- ⚠ 千萬不要將印表機擺放在比其機身小的平台，否則容易導致印表機的損壞。
- 避免將印表機擺在太陽直射、高溫、高溼、灰塵多或容易受其它電波干擾的場所，如無線電話旁。
- 不要將印表機的電源線插在多種設備共用的插座上，以免因電壓不穩，影響印表機的運作。

安裝下方進紙匣

- 1 如箭頭符號所示，將下方進紙匣推入印表機正下方凹槽內，直到頂住底部為止。

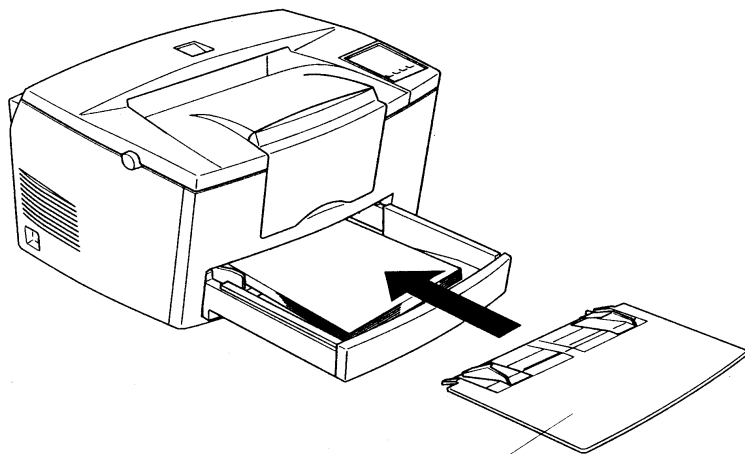


- 2 將圖示的紙張定位器往兩側外移，再將欲列印紙張打散順齊，以列印面朝上方式擺入自動進紙匣內（普通紙最多不超過 150 張 / 75 磅）。然後視紙張寬度，將紙張定位器往內移，使之靠住整疊紙張。



印表機的安裝

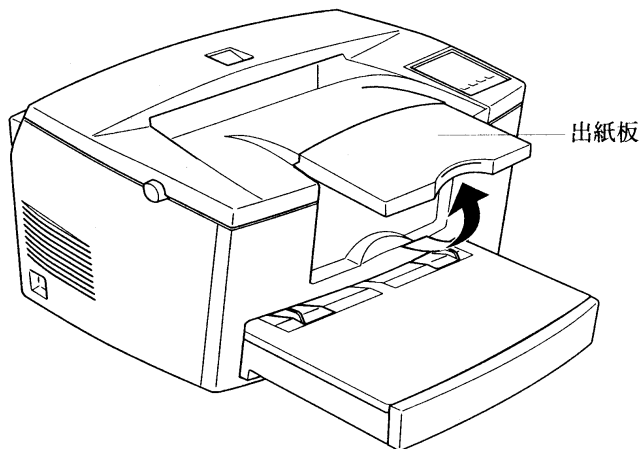
- 3** 將進紙匣上蓋以凹槽面朝內方式，平行擺放於自動進紙匣上。



進紙匣上蓋

4

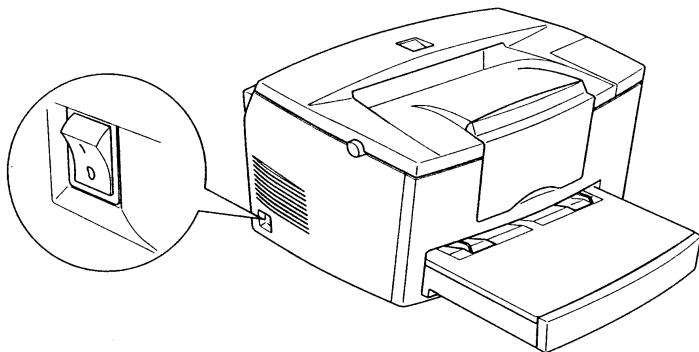
往上掀開如圖所示的出紙板，並使之卡緊。



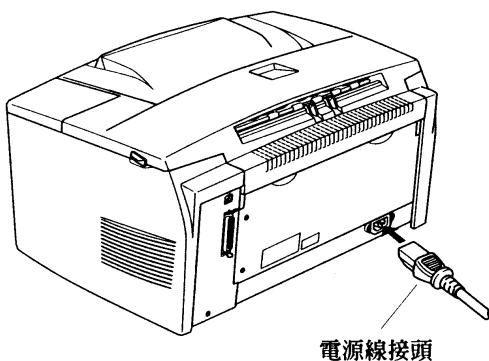
印表機的安裝

安裝電源線

- 1 如圖所示，將位於印表機左側的電源開關往下扳，以關閉印表機電源。



- 2 將電源線一端固定在印表機的電源線接頭上，另一端則插在電源插座上。



進行印表機自我測試

進行列印作業前，請先執行印表機自我測試，根據印表機列印出的狀態表，可判定您的印表機是否正確安裝。

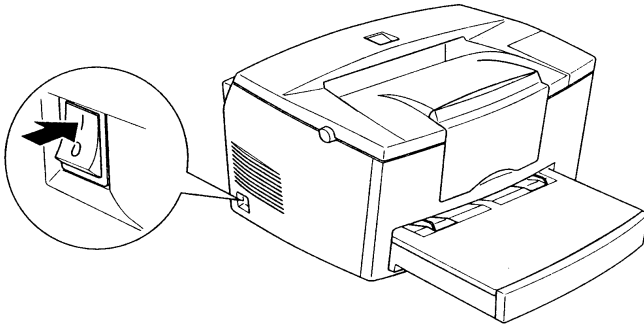
列印狀態表

請根據下列步驟列印狀態表。

Windows 使用者

1 確定印表機已裝妥A4尺寸紙張。

2 如圖所示，開啓印表機電源。



3 開啓電腦並確定執行Windows系統。

4 按〔開始〕→〔設定〕→〔印表機〕。

5 指向印表機圖示並按滑鼠右鍵，選擇〔內容〕。

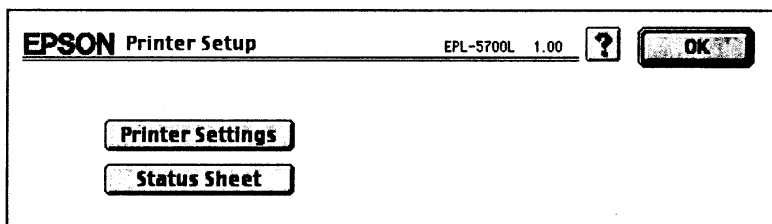
印表機的安裝

6 進入 [選購品設定] 視窗，按 [列印狀態表]。印表機即開始列印一張狀態表。

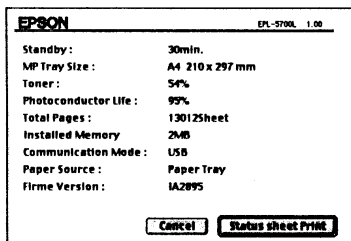
7 列印狀態表之後，按 [確定] 關閉視窗。

Macintosh 使用者

1 從 [蘋果] 選單選擇 [Chooser]，選擇印表機機型。然後按 [Setup] 鍵，[Setup] 視窗隨即出現。
按印表機圖示，然後連接到正確的連接埠。



2 按 [Status Sheet] 鍵，然後即出現 [Status Sheet] 視窗
按 [Status Sheet Print] 按鍵，表印機即開始列印一張狀態表。



3 列印狀態表之後，按 [確定] 關閉視窗。

連接電腦和印表機

您的印表機內建有標準的並行與USB界面。

使用並行界面連接電腦

說明：Windows 98, 95, NT4.0支援並行界面。

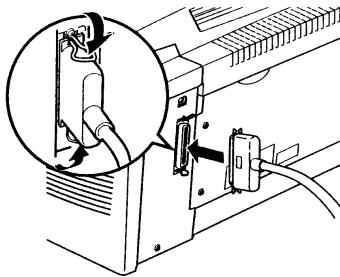
下例步驟說明使用並行界面連接電腦與印表機的方式：

1

請先關閉電腦和印表機的電源。

2

將並行界面接頭一端如圖所示，插入印表機背面的並行界面連接端，再將插槽兩旁的固定夾往內扳。如果您的連接線包含地線，請將其與並行界面下方的地線連接端連接。



3

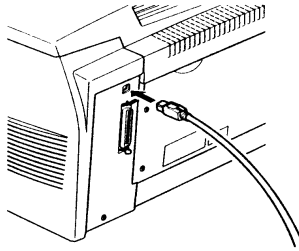
將並行界面接頭的另一端固定在電腦端上。

印表機的安裝

使用USB界面連接電腦

下列步驟說明使用USB界面連接電腦與印表機的方式：

- 1** 請先關閉電腦和印表機的電源。
- 2** 將USB界面接頭一端如圖所示，插入印表機背面的USB界面連接端。



- 3** 將USB界面接頭的另一端固定在電腦端上。

第二章 印表機的使用

■ 面板指示燈號說明

■ 裝紙於下方進紙匣

■ 列印特殊紙張

印表機的使用

面板指示燈號說明

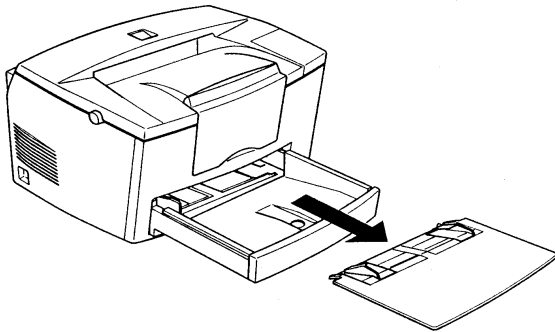
在印表機上方的就緒（綠）和錯誤（紅）燈號可以指示目前印表機的狀態。不論燈號閃爍或是根本不亮都指示著不同的狀態，請對照下列說明。詳細的訊息可以在 EPSON Status Monitor 3 的狀態警示視窗中找到。

就緒燈號 （綠）	錯誤燈號 （紅）	印表機狀態
不亮	不亮	印表機關閉
亮	不亮	列印中
閃爍	不亮	印表機正在暖機或是接收資料中
不亮	閃爍	缺紙或是發生一個易排除的錯誤
不亮	亮	發生一個需要維修的錯誤。請試著關閉印表機然後再重新開啓。 如果這個錯誤沒有排除，請連絡您的經銷商或是EPSON 維修中心。

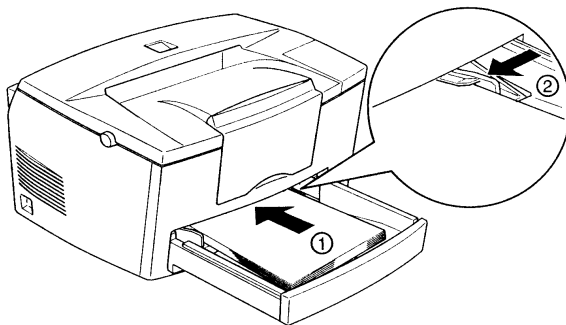
裝紙於下方進紙匣

您最多可以安裝150張的普通紙到下方進紙匣中。
請依照下列步驟裝紙

1 請將下方進紙匣上蓋取出



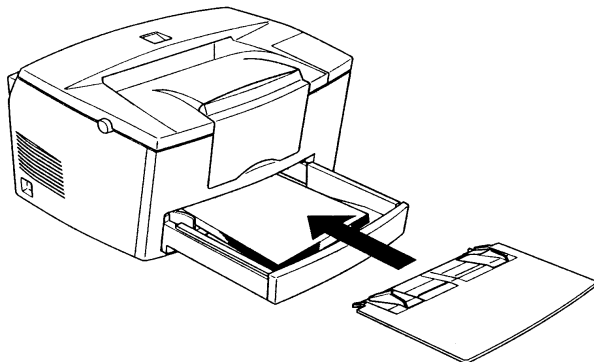
2 將圖示的紙張定位器往兩側外移，再將欲列印紙張打散順齊，以列印面朝上方式擺入自下方進紙匣內（普通紙最多不超過 150 張 / 75 磅）。然後視紙張寬度，將紙張定位器往內移，使之靠住整疊紙張。



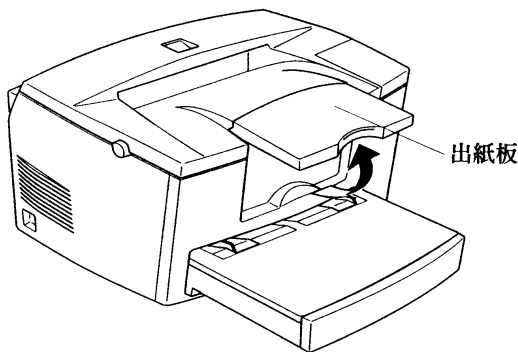
▲ 在列印之前，請先確認印表機驅動程式的紙張大小設定與安裝的紙張一致。

印表機的使用

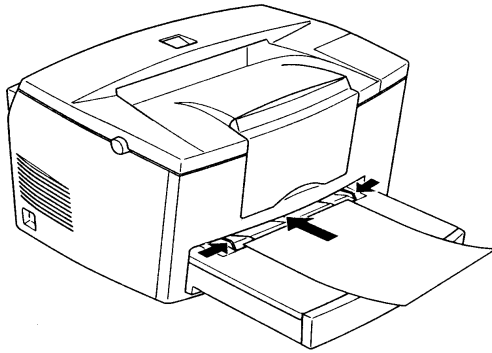
- 3** 將進紙匣上蓋以凹槽面朝內方式，平行擺回自動進紙匣上。



- 4** 往上掀開如圖所示的出紙板，並使之卡緊。



▲ EPL-5700L 雷射印表機在出廠時已預設紙張尺寸為 A4 大小，如果您想列印比 A4 大的紙張，您必須更改印表機驅動程式的紙張大小設定。



- ▲ 當您使用手動進紙時，在列印前請先更改驅動程式的「紙張來源」設定至「手動進紙」。安裝一張紙並確定列印面朝上，紙張將從下方進紙匣上蓋上方進入。將紙張定位器往內移，使之靠住紙張。

印表機的使用

列印特殊紙張

如果您要列印厚紙、信封、投影片或自黏標籤貼紙等特殊紙張，請參照本章節的說明來進紙。

信封的列印

如果您要列印的信封比較薄（60 至 90g/m²），請將列印面朝上，一次五到十張，從下方進紙匣進紙，放入信封時，封口朝下，較短的邊先放入。

如果您要列印的是較厚的信封（超過 90g/m²），請您將列印面朝上，一次一張，從手動進紙槽進紙。放入信封時，封口朝下，較短的邊先放入。

▲ 如果列印在信封上的字太淡或不清楚，請調整印表機驅動程式中的 Print Density（列印濃度）。請使用適合雷射印表機列印的信封，不要使用亮面的信封。

自黏標籤貼紙的列印

請根據標籤貼紙的厚度，選擇從下方進紙匣進紙（列印面朝上，一次五到十張），或從手動進紙槽進紙（列印面朝上，一次一張）。

▲ 請使用適合雷射印表機列印的標籤貼紙。

為避免自黏標籤貼紙在進紙時，黏貼於印表機進紙槽內，請選擇列印面與黏貼面緊密接合、無縫隙的標籤貼紙。

投影片的列印

請根據投影片的厚度，選擇從下方進紙匣進紙（列印面朝上，一次一到五張），或從手動進紙槽進紙（列印面朝上，一次一張）。

▲ 請使用適合雷射印表機列印的投影片。

第三章 選購配備的安裝

- 選購配備的介紹
- 安裝下方選購進紙匣
- 裝紙於下方選購進紙匣
- 安裝後方選購出紙板
- 使用後方選購出紙板
- 安裝記憶體模組
- 拆掉記憶體模組

選購配備的安裝

選購配備的介紹

EPL-5700L 雷射印表機的選購配備分示如下表：

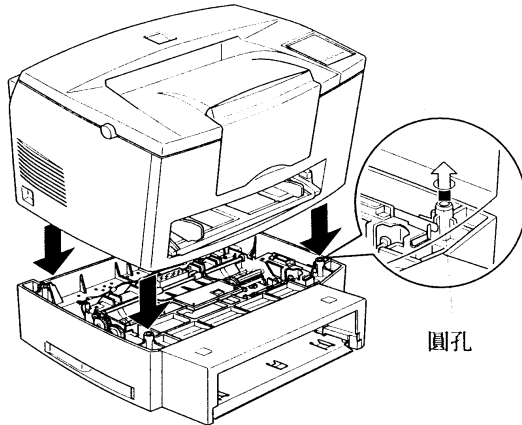
編 號	品 名
C812871	下方選購進紙匣 (A4尺寸/500張紙)
C812881	下方選購進紙匣 (Letter尺寸/500張紙)
C812861	後方選購出紙板
-----	72腳記憶體模組單元 (72 Pin SIMM Module) 容量 4、8MB

▲ 如果您購置了上述選購配備，請在印表機組裝並執行過自我測試後，再行安裝。

安裝下方選購進紙匣

下方選購進紙匣，附有一個下方選購進紙架，您必須先裝上進紙架，才能置入進紙匣，其安裝步驟如下：

- 1 關閉印表機電源，再拔掉印表機的電源線及各式界面接頭。
- 2 將印表機搬至較空曠的場所，或在印表機四周預留足夠的作業空間，以利安裝。
- 3 將所有連接界面的連接線由印表機連接界面拔下。
- 4 如圖所示，往上舉起印表機。再將下方選購進紙架擺至印表機正下方，讓選購進紙架四邊的圓孔對準印表機的四個角落。確定好方位後，即可將印表機平穩放置於選購進紙架上。



選購配備的安裝

5 將拔下的各式接頭重新接上。

6 確定印表機的電源開關是關閉的，再將電源線插在印表機及電源插座上。

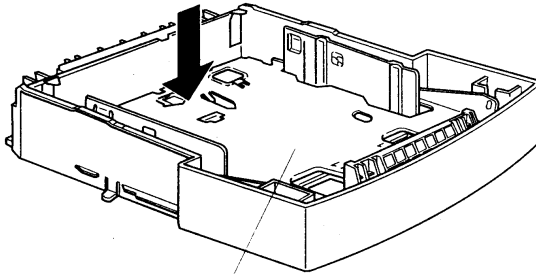
7 開啓印表機電源。

▲ 安裝好印表機驅動程式後，您可以確認下方選購進紙匣是否安裝正確。

Windows的使用者可以從印表機驅動程式的〔內容〕→〔選購品設定〕→列印一張狀態表來確認。Macintosh的使用者可以從EPSON Status Monitor 3確認。

裝紙於下方選購進紙匣

- 1 將下方選購進紙匣往外拉出。
- 2 下壓進紙匣內如圖所示的金屬底板，使之扣住下方卡榫。



金屬底板

選購配備的安裝

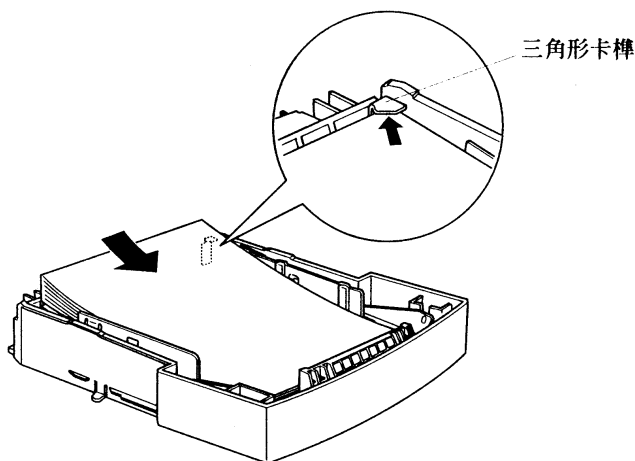
- 3** 打散順齊欲列印紙張後，整疊以列印面朝上方式擺入進紙匣內，再如圖示將紙張的右上角扣於三角形的卡榫內，如此即可避免因紙張擺放不齊，而發生進紙匣推入時，紙張擠壓或捲曲的情形。

⚠ 請依照下表規格，裝紙於下方選購進紙匣。

紙張尺寸：A4 大小

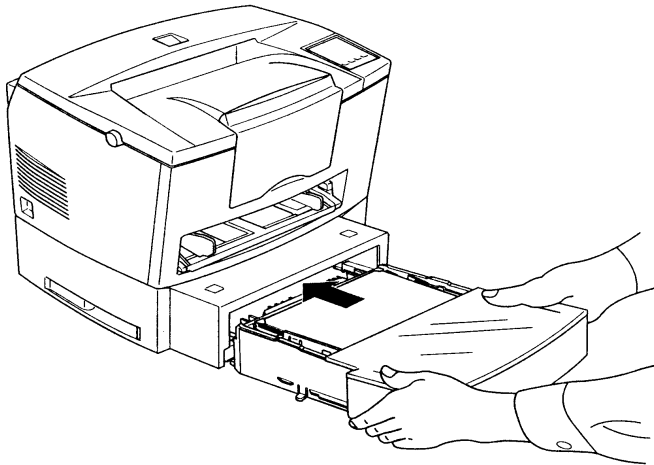
單張紙重量：60 ~ 90 g/m²

最大進紙量：500 張



4

將進紙匣推入下方選購進紙槽內，直到抵住底部為止。



選購配備的安裝

安裝後方選購出紙板

如果您經常要列印標籤貼紙或投影片等特殊紙張，建議您添購後方選購出紙板，它所提供的平行出紙方式，不會讓您列印出的資料有捲曲或夾紙的情形發生，同時列印面朝上的出紙方式，可以讓您立即檢視列印結果。

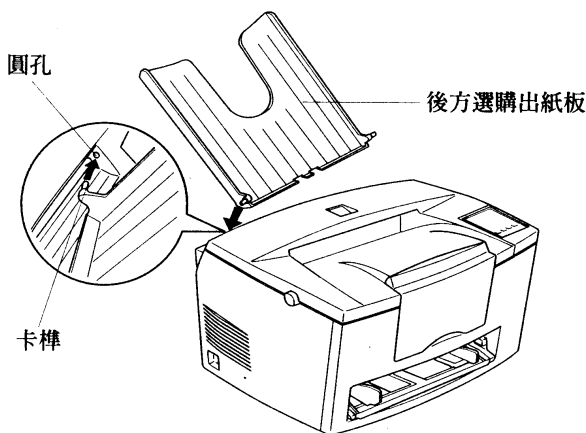
1

關閉印表機電源。

2

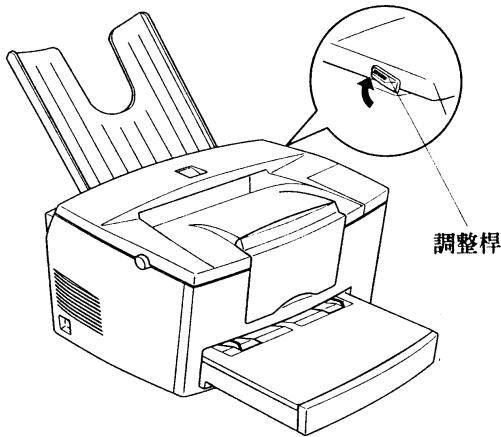
將後方選購出紙板的凹槽側朝上，先將一邊的卡榫卡進印表機背面如圖所示的圓孔中，再將另一邊的卡榫順勢卡入另一方的圓孔內。

▲ 不要將後方選購出紙板兩邊的卡榫同時擠入兩側的圓孔，以免造成後方選購出紙板的損壞。



使用後方選購出紙板

請將印表機右後端，如圖所示的調整桿往上扳，欲列印的資料便會由後方出紙。如果您想讓欲列印紙張回到前方出紙的方式，請將調整桿往下扳。



選購配備的安裝

安裝記憶體模組

您最多可以擴充記憶體到13MB（內建2MB+選購的4或8MB）。如果您要列印較複雜的圖檔或是完全使用下載字型，那麼您可能需要擴充記憶體了。

注意：

記憶體最大容量為13MB。縱使您安裝了16或32MB的SIMM，也只有13MB可用。您可以向一般的電腦經銷商購買擴充記憶體。但必須確定您所購買的記憶體符合以下規格：

- 72-pin, EDO type
- 4或8MB
- Access speed of 60 ns or less
- Dimensions within 108 mm(4.25 inches) x 26mm(1.02 inches), with a thickness of 10 mm(0.4 inch)

1

關閉印表機電源，再拔掉印表機的電源線及各式界面接頭。

2

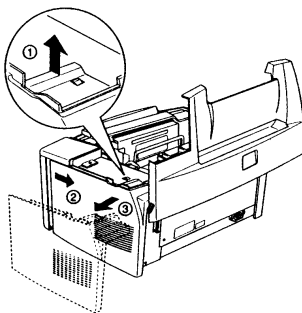
將印表機挪動到右側面對著您的位置。

3

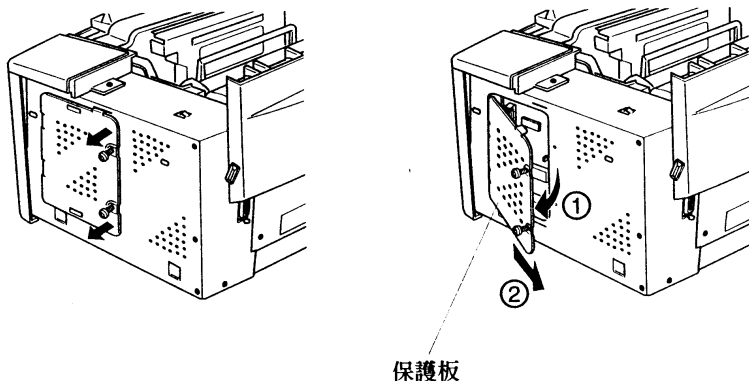
按壓印表機左側的藍色圓鈕，再將印表機上蓋往上掀開。

4

依照如圖所示的①、②、③個步驟，拆下印表機右側的外蓋。

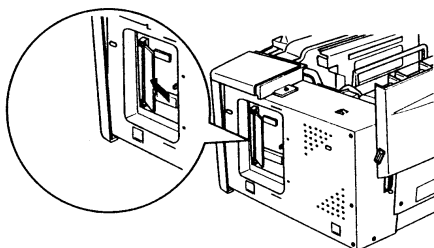


- 5** 如圖所示，將印表機右側保護板上的兩只螺絲鬆開，再依照圖示步驟 ①、②，將保護板拆下。



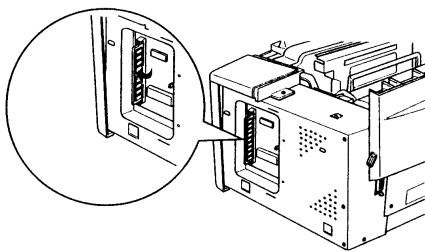
- ▲** 拆卸保護板時，請不要任意觸摸保護板內部的零組件。
還沒將記憶體模組歸回原位前，請小心，不要讓會產生靜電的物體靠近印表機拆下保護板的部位。

- 6** SIMM 記憶體模組以 1 Pin 朝下、72 Pin 朝上、45 度角傾斜的方式，插入如圖所示的 RAM slot 擴充插槽。

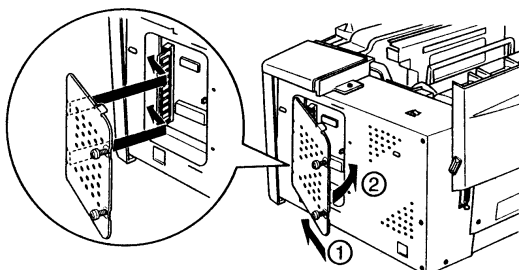


選購配備的安裝

- 7** 如圖所示，將 SIMM 記憶體模組往左微微的扳，以便固定。



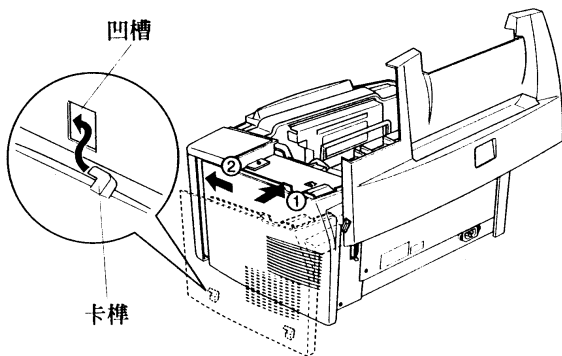
- 8** 將保護板如圖步驟 ①、② 所示，左側先嵌入的凹槽，右側再往內卡上。



▲ 裝上保護板時，請小心，不要卡到周圍的電線。

- 9** 再將剛才鬆開的螺絲鎖緊。

- 10** 依步驟 ①、② 所示，將印表機右側外蓋上的兩只卡榫往左嵌入如圖的凹槽，並往內卡上。



- 11** 將印表機上蓋合上。

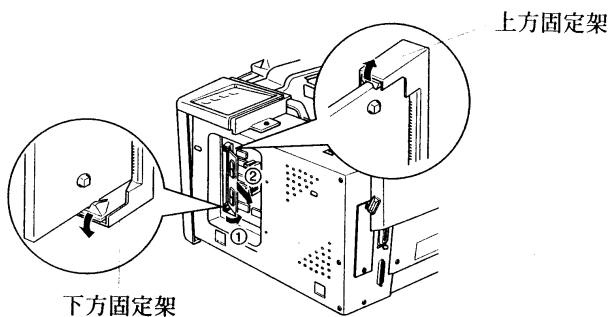
- 12** 重新連接好各式接頭及電源線，再開啓印表機電源。

▲ 安裝好印表機驅動程式後，您可以確認選購記憶模組是否安裝正確。Windows 的使用者可以從印表機驅動程式的〔內容〕→〔選購品設定〕確認。Macintosh 的使用者可以從EPSON Status Monitor 3確認。

選購配備的安裝

拆掉記憶體模組

- 1 重覆前一節「安裝記憶體模組」的①至⑤個步驟。
- 2 如圖所示，將 SIMM 記憶體模組上下的固定架稍微往外扳，再將記憶體模組以 45 度角方式抽出。



- 3 根據前一節「安裝記憶體模組」的③至①個步驟，將保護板、外蓋等歸回原位。

第四章 簡易維修與故障排除

- 錯誤燈號說明
- 清除印表機夾紙
- 預防夾紙的方法
- 更換碳粉匣
- 更換感光滾筒
- 印表機內部的清潔
- 印表機外部的清潔
- 清除印表機內溢出的碳粉
- 搬運印表機前的準備

簡易維修與故障排除

錯誤燈號說明


在印表機上方的就緒（綠）和錯誤（紅）燈號可以指示目前印表機的狀態。不論燈號閃爍或是根本不亮都指示著不同的狀態，請對照下列說明。EPSON Status Monitor 3 的狀態警示視窗可以指示目前發生的錯誤並提供可能的解決方案。經由這個部份可以發現您所發生的問題，然後試試建議的解決方案，直到您的問題解決為止。

就緒燈號 （綠）	錯誤燈號 （紅）	印表機狀態
不亮	不亮	印表機關閉
亮	不亮	列印中
閃爍	不亮	印表機正在暖機或是接收資料中
不亮	閃爍	缺紙或是發生一個易排除的錯誤
不亮	亮	發生一個需要維修的錯誤。請試著關閉印表機然後再重新開啓。 如果這個錯誤沒有排除，請連絡您的經銷商或是EPSON 維修中心。

注意：

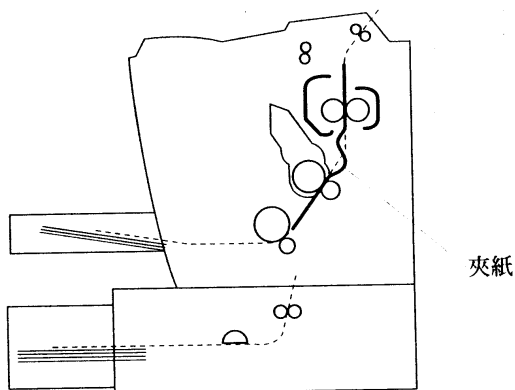
如果您已試過建議的解決方案，而問題仍然發生時，請連絡您的經銷商以取得協助。

清除印表機夾紙

當您的印表機停止列印，且控制面板上的「」燈號亮起時，即表示印表機夾紙。

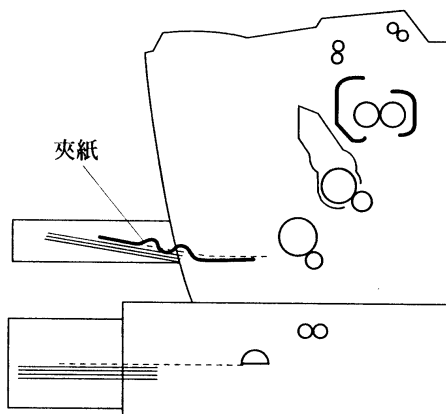
此時，請根據下列步驟將夾於印表機內部、自動進紙槽出紙處或下方選購進紙槽出紙處的紙張取出。

[紙張夾於印表機內部]

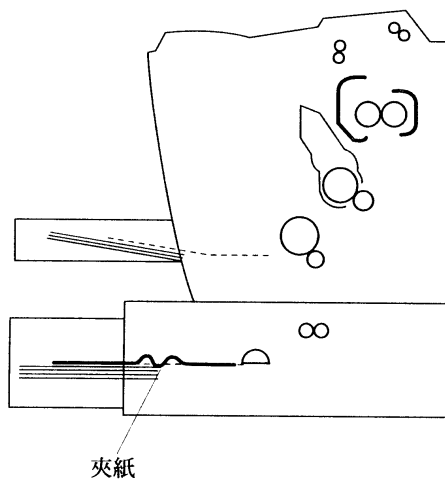


簡易維修與故障排除

[紙張夾於下方進紙匣進紙處]

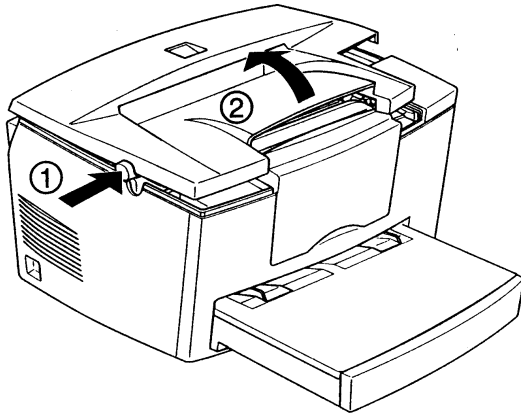


[紙張夾於下方選購進紙匣進紙處]



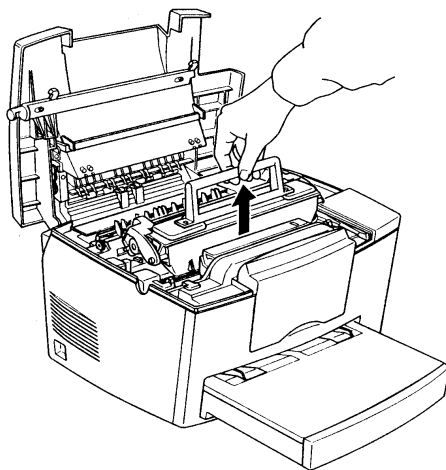
請將印表機電源關閉。

- 1 如圖步驟 ① 所示，按壓印表機左側的藍色圓鈕，再如步驟 ② 所示，往上掀開印表機上蓋。

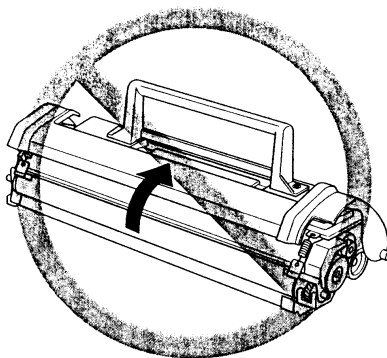


簡易維修與故障排除

- 2** 將圖示的碳粉匣垂直提起。

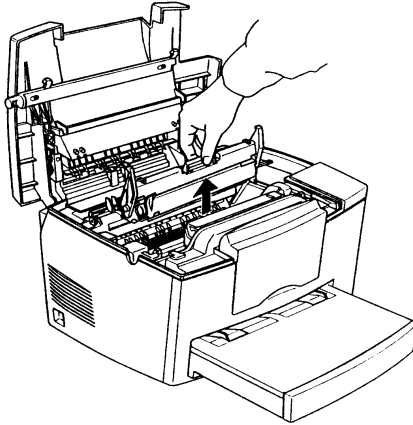


- ⚠** 請在室內裝取碳粉匣，切勿使碳粉匣直接曝露於強光之下。另外，拿取碳粉匣時，請小心，不要隨意觸碰印表機內部的零組件。

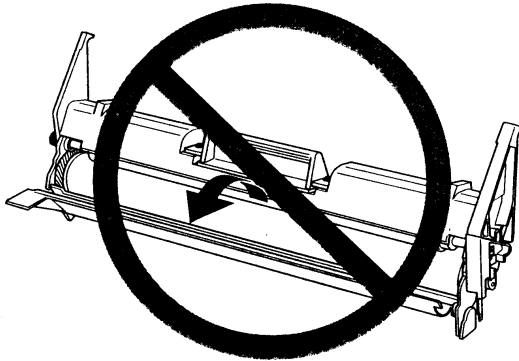


3

再如圖示垂直提起感光滾筒。



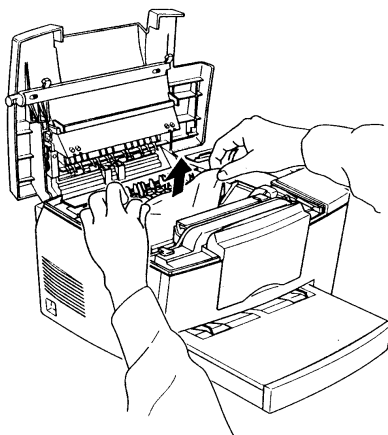
▲ 不要隨意觸碰感光滾筒，以免影響印表機的列印品質。另外，拿取感光滾筒時，請小心，不要隨意觸碰印表機內部的零組件。



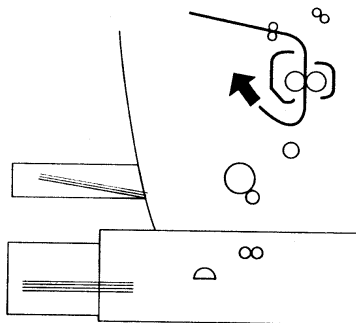
簡易維修與故障排除

4

如圖所示，將夾紙取出。若夾紙撕裂，請務必清除所有剩餘的紙張。



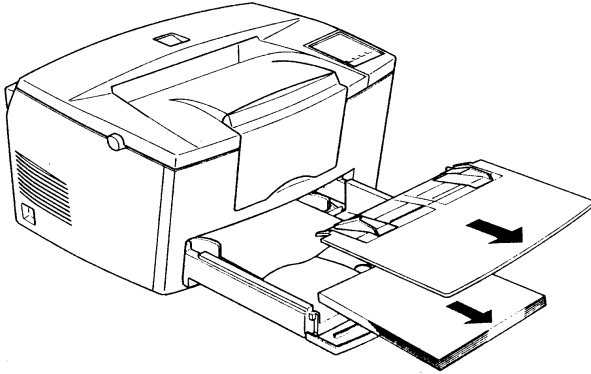
▲ 如果紙張夾在加熱器，請抓住紙張的尾端並輕輕的拉出。



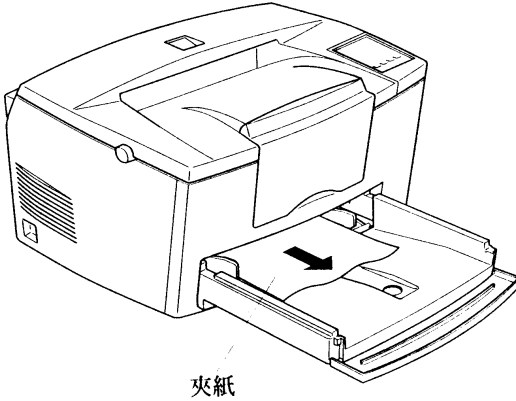
5

清除完所有夾紙後，請將碳粉匣及感光滾筒依序歸回原位，再合上印表機上蓋。

- 6** 如果夾紙燈號仍未熄滅，代表還有紙張在下方進紙匣進紙處。請如圖示，取出下方進紙匣上蓋及紙匣內尚未列印的紙張。



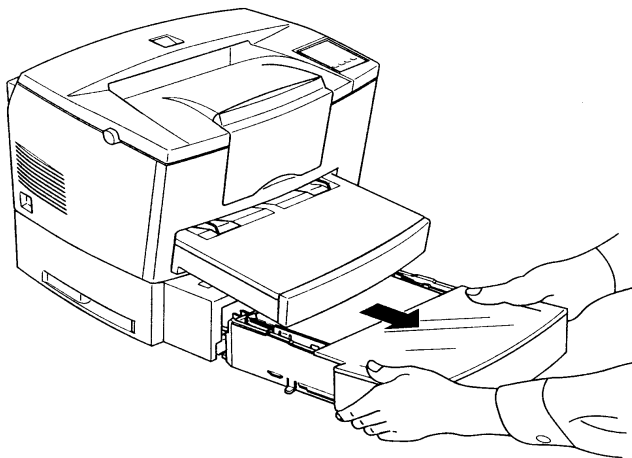
- 7** 將夾紙慢慢拉出。若夾紙撕裂，請務必清除所有剩餘的紙張。



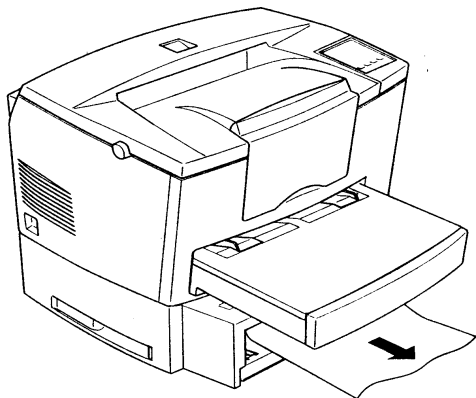
簡易維修與故障排除

8 將由下方進紙匣內取出的紙張重新打散順齊，再裝回進紙匣內。

9 如果夾紙燈號仍未熄滅，代表還有紙張夾在下方選購進紙匣進紙處。請如圖示，將下方選購進紙匣往外移出。



- 10** 將夾紙慢慢拉出。若夾紙撕裂，請務必清除所有剩餘的紙張。



- 11** 清除夾紙後，將下方選購進紙匣裝回原位，再將紙匣內的紙張取出，根據第五章「選購配備的安裝」中的「裝紙於下方選購進紙匣」步驟，重新裝紙。

- 12** 請確認您使用的是正確的紙張尺寸。下方選購進紙匣（C812871）紙張尺寸是A4，而（C812881）則是Letter。您也必須確認印表機驅動程式指定的紙張大小與安裝的紙張一致。

- 13** 當印表機面板上的錯誤燈（紅）熄滅後，印表機便會自動將夾頁的資料重新印出。如果錯誤燈未熄滅，請打開再合上印表機上蓋。

預防夾紙的方法

如果您的印表機經常有夾紙的問題時，請參考下列方式加以預防。

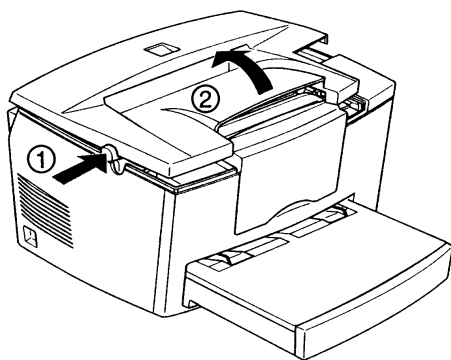
- ◆ 不要使用太薄、太厚或太粗糙的紙張，某些種類的信封、自黏標籤或投影片請使用手動進紙。
- ◆ 進紙前，請先將紙張打散順齊後，再裝入進紙匣內。
- ◆ 紙張裝入進紙匣後，請依紙張寬度，調整紙張定位器，使之靠住整疊紙張。
- ◆ 不要一次在進紙匣內裝太多的紙張。
- ◆ 不要在印表機出紙板上堆積太多列印好的文件。
- ◆ 使用專用紙列印時，請先參照紙張包裝內所附的說明，將正確的列印面朝上擺放進紙匣內。

更換碳粉匣

當您列印的文件有列印品質不佳的情形時，請購買 EPSON 原廠碳粉匣 (S050010)，依照下列步驟加以更換。

1 請先關閉印表機電源。

2 按壓印表機左側如圖 ① 所示的藍色圓鈕，再依照圖 ②，將印表機上蓋往上掀開。

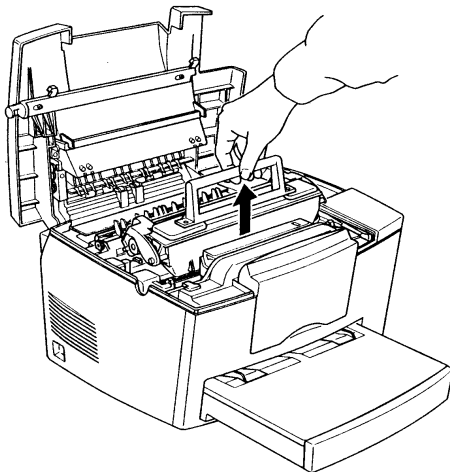


▲ 更換碳粉匣時，務必將印表機上蓋完全掀開，否則將對印表機造成損壞。

簡易維修與故障排除

3

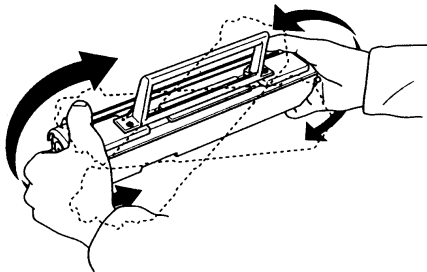
手握碳粉匣的把手，如圖示將用完的碳粉匣垂直提起。



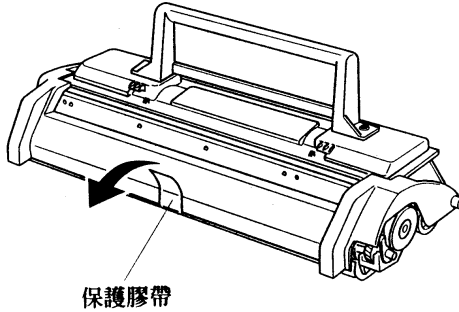
▲ 取出碳粉匣後，請小心握好，不要讓碳粉匣翻倒過來。另外，拿取碳粉匣時，請小心，不要隨意觸碰印表機內部的零組件。

4

將新碳粉匣從包裝袋內取出。手握碳粉匣兩側，如圖示予以上下左右的搖動，讓碳粉匣內的碳粉能鬆散均勻的分佈。

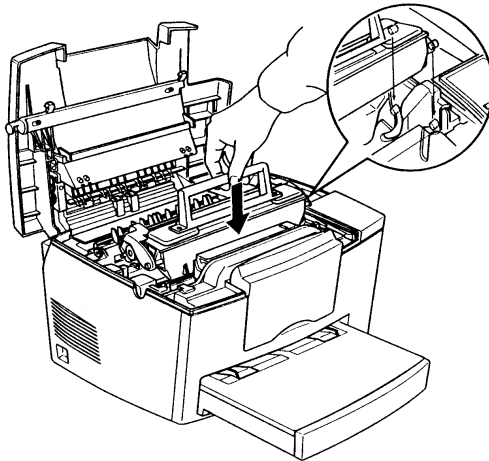


- 5 撕掉碳粉匣上如圖所示的保護膠帶。



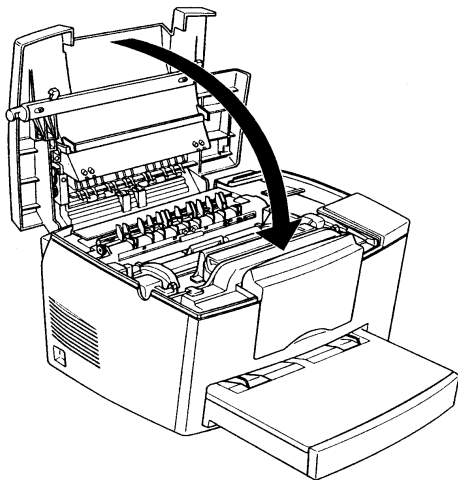
- ⚠ 不要隨意開啓碳粉匣保護蓋，以免造成碳粉匣的曝光。

- 6 將碳粉匣兩邊的卡榫順著印表機左右兩側溝槽擺入，直到卡緊底座爲止。



簡易維修與故障排除

- 7** 如圖所示，將印表機上蓋合上。



- 8** 最後，重新開啓印表機電源，經由印表機驅動程式的〔內容〕→〔選購品設定〕→〔印表機設定〕→按〔清除碳粉存量計數〕鍵，開啓清除碳粉存量計數視窗。

- 9** 按〔確定〕以清除計數

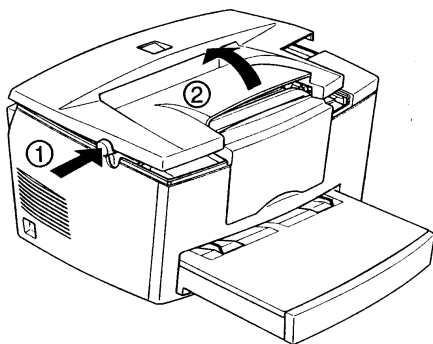
▲ 當您更換新的碳匣時，應該同時清潔印表機底部的紙張滾輪。請參考“印表機的清潔”說明。

更換感光滾筒

當您更換碳粉匣後，仍無法解決列印文件品質不佳的情形時，請購買 EPSON 原廠感光滾筒（S051055），依照下列步驟加以更換。

1 請先關閉印表機電源。

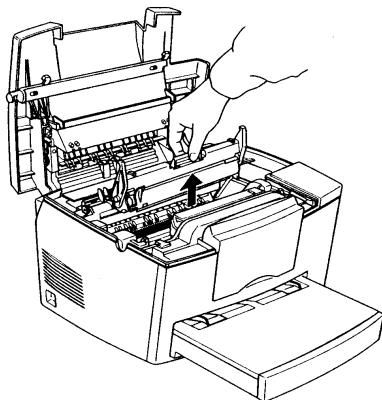
2 按壓印表機左側如圖 ① 所示的藍色圓鈕，再依照圖 ②，將印表機上蓋往上掀開。



▲ 更換感光滾筒時，務必將印表機上蓋完全掀開，否則將對印表機造成損壞。

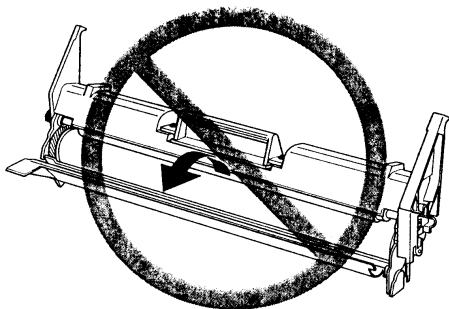
簡易維修與故障排除

- 3** 先將碳粉匣垂直提起，再握住感光滾筒的把手，如圖示將感光滾筒垂直取出。

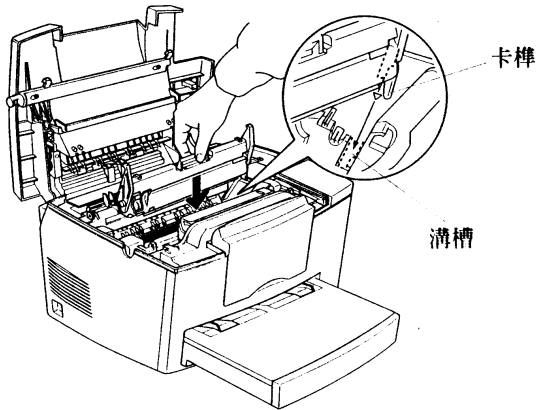


▲ 拿取感光滾筒時，請小心，不要隨意觸碰印表機內部的零組件。

- 4** 將新的感光滾筒從包裝袋內取出。
▲ 不要隨意觸碰感光滾筒，以免影響印表機的列印品質。



- 5** 將感光滾筒兩邊的卡榫順著印表機左右側溝槽，垂直擺入，直到卡緊底座為止。



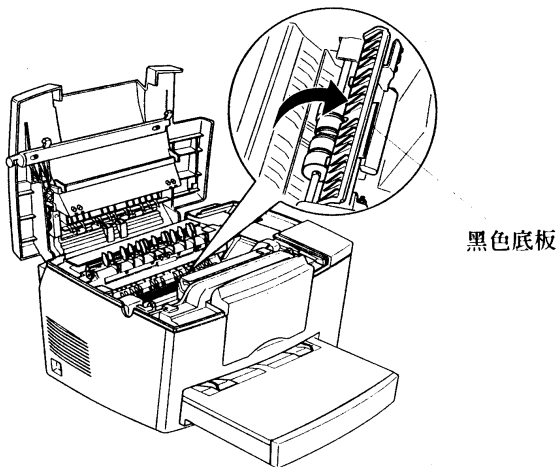
- 6** 再將碳粉匣擺入，並合上印表機上蓋。

印表機內部的清潔

有時候，列印品質不佳是由於印表機內部有灰塵堆積，因此定期清潔印表機內部是必須的。建議您根據下列步驟，定期對印表機內部作清潔動作。

- 1** 請先關閉印表機電源。
- 2** 按壓印表機左側的藍色圓鈕，再掀開印表機上蓋。
- 3** 先垂直提起碳粉匣，再將感光滾筒垂直取出。
▲ 拿取碳粉匣及感光滾筒時，請小心，不要隨意觸碰印表機內部的零組件。
- 4** 用乾淨的絨布擦拭印表機內部。

- 5** 如果還有剩餘紙張夾在裡頭，請將印表機底部的黑色底板往上翻，取出卡在滾輪上的夾紙，再用絨布加以擦拭。

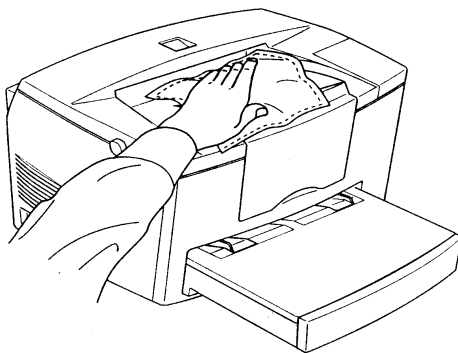


- 6** 將感光滾筒及碳粉匣先後擺回原位，再合上印表機上蓋。
▲ 千萬不要用濕布擦拭印表機的內部。

- 7** 移除進紙匣內所有紙張，用乾淨的絨布擦拭進紙匣內部。

印表機外部的清潔

建議您每隔幾個月，就清潔一下印表機的外部。清潔時，先關閉印表機電源，再用乾絨布擦拭包括印表機外殼、進紙匣等地方。如果印表機外觀有不易清除的污漬，請用布沾少量的中性清潔劑擦拭。



⚠ 千萬不要用酒精或有機溶劑來擦拭印表機。

清除印表機內溢出的碳粉

列印時，如果有碳粉溢出的情況發生，請您暫停使用印表機，先根據下列步驟清除溢出的碳粉後，再重新使用印表機。

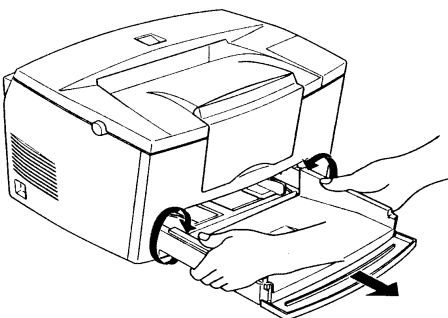
1 如果溢出的碳粉量不多，只需用乾絨布擦拭乾淨即可。

2 如果有大量的碳粉溢出，請先用清潔電腦專用的小型吸塵器，吸出碳粉，再用乾絨布將剩餘的碳粉擦拭乾淨。

▲ 您在清除碳粉時，如果不慎沾到衣服，請用冷水加以清洗。

簡易維修與故障排除

搬運印表機前的準備

- 1** 請先關閉印表機電源。
- 2** 取出下方進紙匣及進紙匣上蓋，並移除進紙匣內所有紙張。
A line drawing of an Epson printer with its paper tray and cover removed. A hand is shown pulling the tray out from the front of the printer. An arrow points to the right, indicating the direction of removal.
- 3** 如果您安裝有下方選購進紙匣，請將其從印表機下方取出。
- 4** 拔掉印表機的電源線及各式界面接頭。
- 5** 將保存在印表機外箱內的保麗龍、膠帶等裝回原位，再將印表機放回箱子裡。