

# EPL-9000C

## 中文雷射印表機安裝指引

**EPSON**

版權所有・不得翻印

All rights reserved. No part of this publication may be reproduced, stored in a retrieval system, or transmitted in any form or by any means, mechanical, photocopying, recording, or otherwise, without the prior written permission of Seiko Epson Corporation. No patent liability is assumed with respect to the use of the information contained herein. Neither is any liability assumed for damages resulting from the use of the information contained herein.

Neither Seiko Epson Corporation nor its affiliates shall be liable to the purchaser of this product or third parties for damages, losses, costs, or expenses incurred by purchaser or third parties as a result of accident, misuse, or abuse of this product or unauthorized modifications, repairs, or alterations to this product, or (excluding the US) failure to strictly comply with Seiko Epson Corporation's operating and maintenance instructions.

Seiko Epson Corporation shall not be liable against any damages or problems arising from the use of any options or any consumable products other than those designated as Original Epson Products or Epson Approved Products by Seiko Epson Corporation.

Epson and Epson ESCP are registered trademarks and Epson ESCP2 is a trademark of Seiko Epson Corporation.

Speedo, Fontware, FaceLift, Swiss, and Dutch are trademarks of Bitstream, Inc.

CG Times and CG Omega are registered trademarks of Miles, Inc.

Univers is a registered trademark of Linotype AG and / or its subsidiaries.

Antique Olive is a trademark of Fonderie Olive.

Albertus is a trademark of Monotype Corporation plc.

Coronet is a trademark of Ludlow Industries (UK) Ltd.

Arial and Times New Roman are registered trademarks of Monotype Corporation plc.

General Notice: Other product names used herein are for identification purposes only and may be trademarks of their respective owners. Epson disclaims any and all rights in those marks.

# 目錄

## 第一章 印表機的安裝

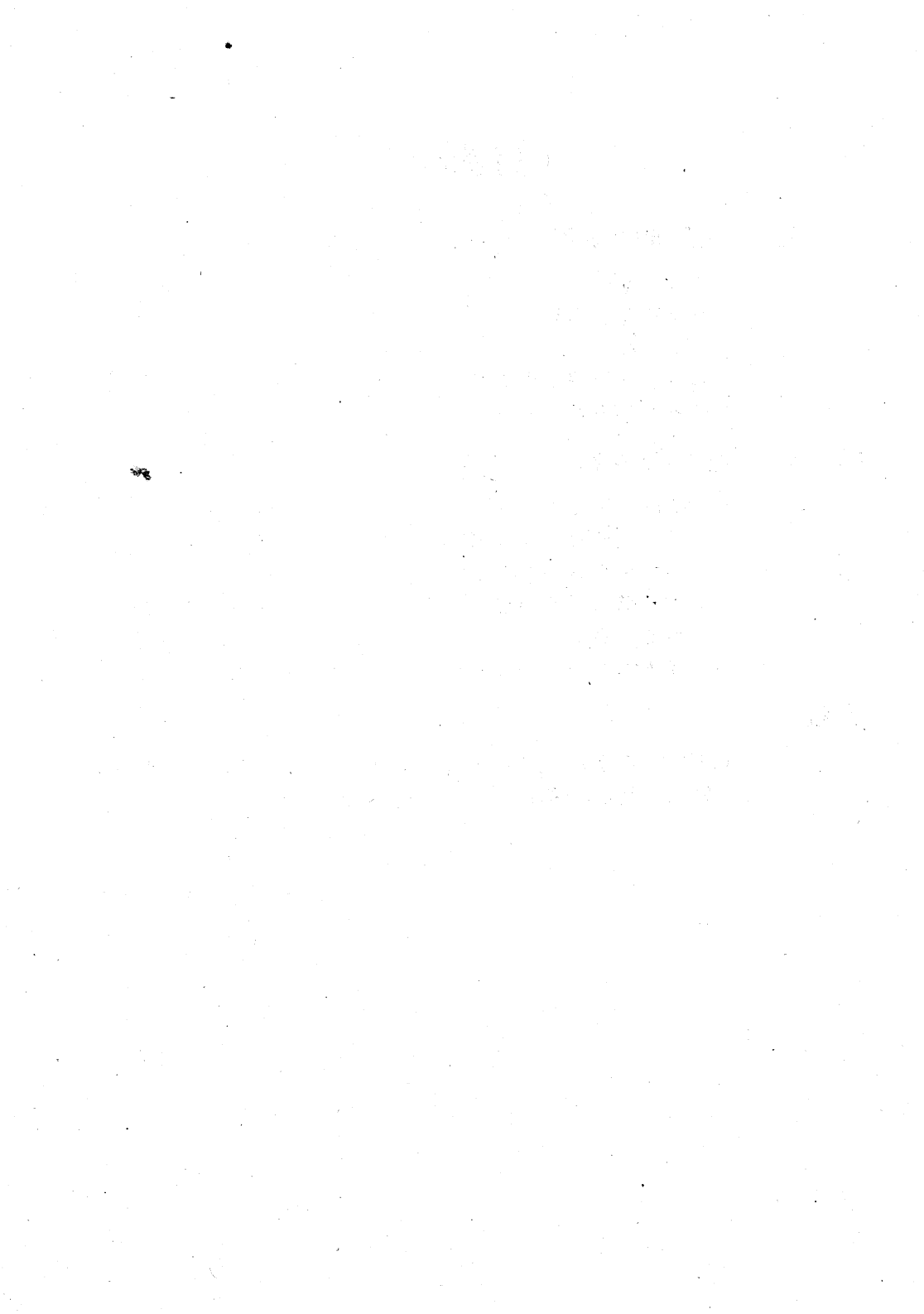
1-1 清點配件 .....	1
1-2 拆除保護裝置 .....	2
1-3 組合配件 .....	3
1-4 三合一碳粉卡匣的安裝 .....	5
1-5 紙張的安裝 .....	8

## 第二章 測試印表機

2-1 開機系統測試 .....	15
2-2 執行印表機自我測試 (STATUS SHEET) .....	16
2-3 特性示範列印 (FACT SHEET) .....	18
2-4 碳粉濃淡度的調整 .....	20
2-5 與電腦連接 .....	21
連接界面 .....	21

## 附錄

附錄一：錯誤訊息索引 .....	24
附錄二：選購品資訊 .....	26

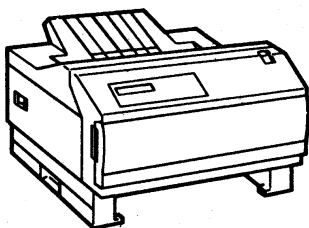


# 第一章 印表機的安裝

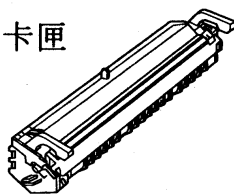
## 1-1 清點配件

在您打開印表機包裝之後，請先依下圖清點所有的配件。如有短缺或損壞，請立即與 EPSON 經銷商連絡。

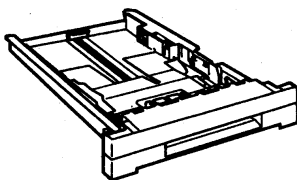
印表機



三合一碳粉卡匣



標準進紙匣



程式片




中文操作手冊

電源線



購買 EPSON 印表機，即可免費參加  
“愛用者教室”的活動，歡迎來電報名。



 (02) 717-7360 轉分機 330

(07) 226-7013

### 1-2 拆除保護裝置

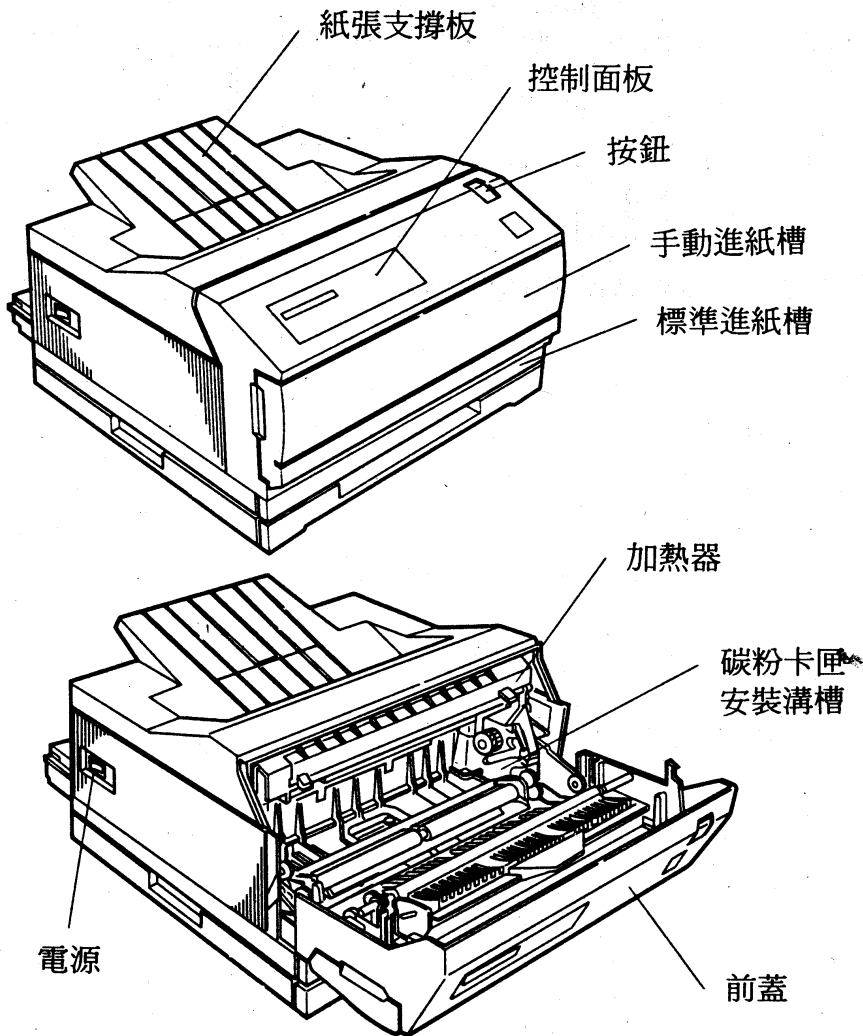
印表機包裝內附有中文的使用注意事項，請閱讀「拆除保護裝置」部份的圖示及說明後，先拆除印表機的保護裝置再進行組合印表機的步驟。

#### 注意事項

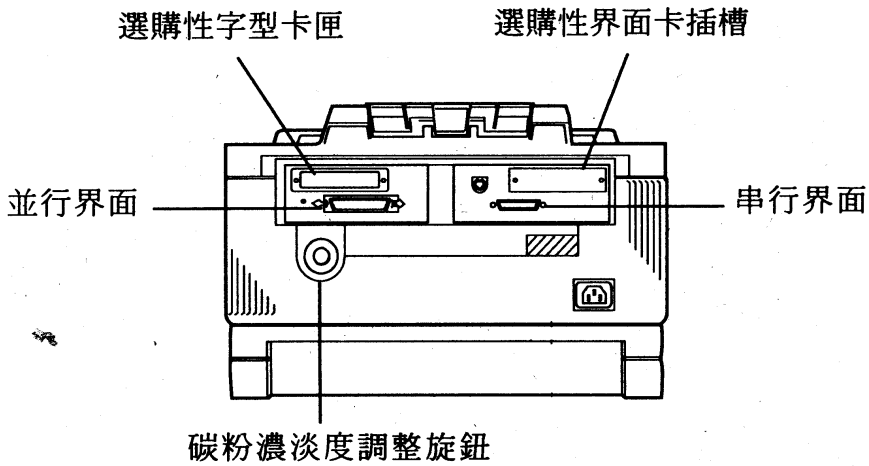
- 未拆除保護裝置前，請勿執行組合印表機的步驟。
- 妥善保存保護裝置，以便下次搬運時再裝上。
- 啓動印表機前，一定要先拿掉保護裝置。

### 1-3 組合配件

在未完成各配件安裝之前，勿開啓印表機電源。請先參考下面的配置圖，再依序安裝各配件。



第一章

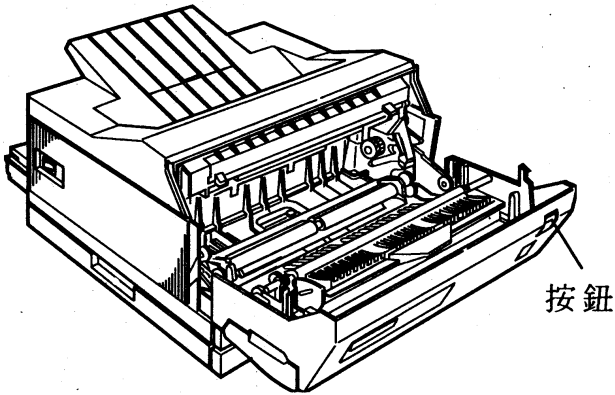




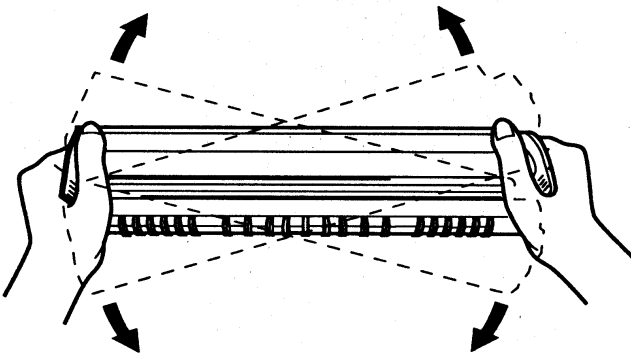
## 1-4 三合一碳粉卡匣的安裝

### 安裝步驟

1. 下壓印表機外蓋藍色按鈕，並往前拉開前蓋。

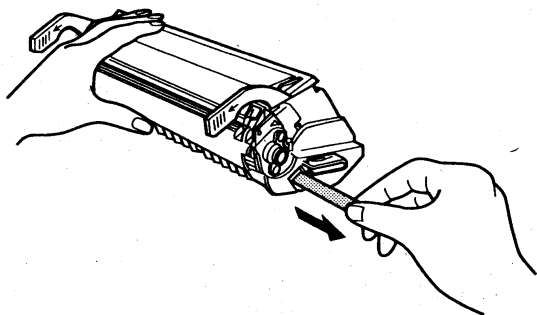


2. 自袋中取出三合一碳粉卡匣，握住碳粉卡匣兩側上、下、左、右來回的搖動使碳粉鬆散。

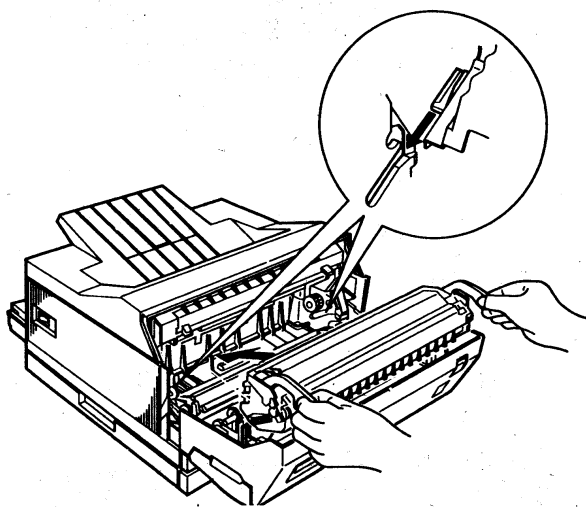


## 第一章

3. 依箭頭所示，用力向外拉出塑膠片封條，此時會將內部碳粉完全倒入碳粉轉換器內。



4. 雙手握住三合一碳粉卡匣兩側黃色握柄，並將其兩側滾軸滑入印表機內部凹槽內，直到卡緊為止。



5. 若碳粉卡匣安裝妥當，請合上印表機前蓋。

## 6 印表機的安裝



1. 勿將三合一碳粉卡匣暴露於強光之下。
  2. 若有搬運印表機的需求，請先將三合一碳粉卡匣取出。
-

## 1-5 紙張的安裝

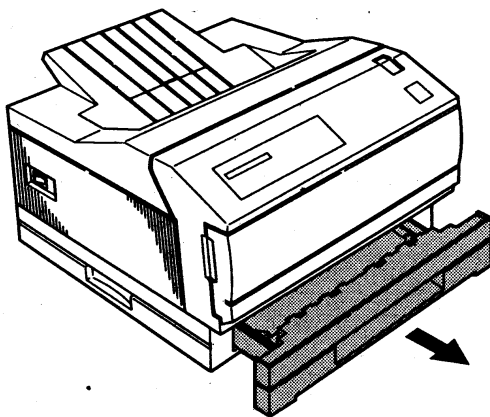
---



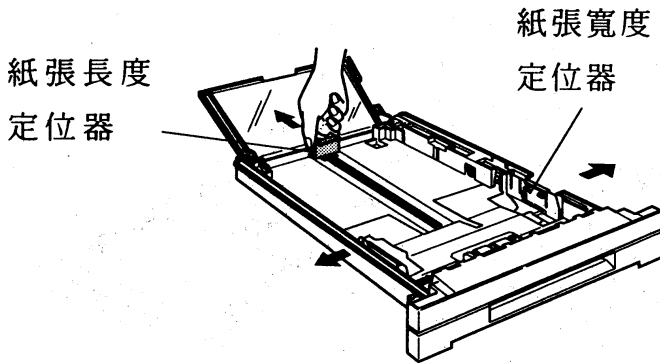
1. 本手冊第二章 測試印表機，將需求 A4 尺寸紙張，建議您先安裝 A4 紙張，避免測試列印時產生錯誤訊息。
  2. 紙張裝入之後，只要是符合 EPL-9000C 紙張規格，印表機均會自動偵測紙張的大小。
- 

### 操作步驟

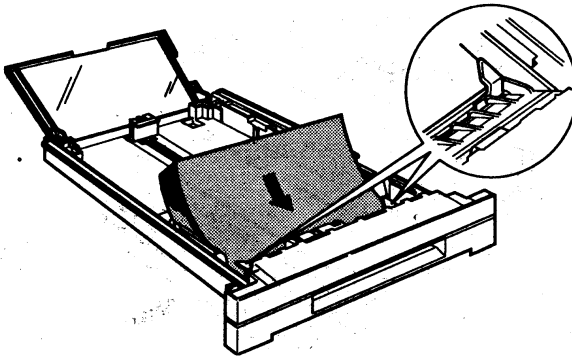
1. 請拉開印表機前方的紙匣。



2. 請依紙張大小，先調整紙張長度及紙張寬度定位器。

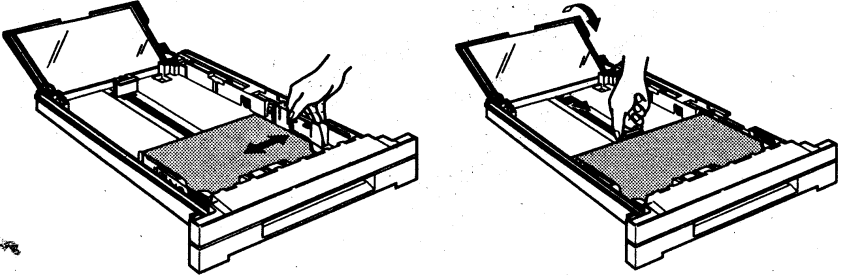


3. 裝入紙張，列印面朝上。（請參考第 13 頁，紙張擺置位置）

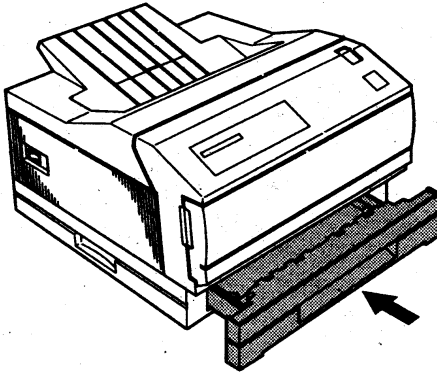


## 第一章

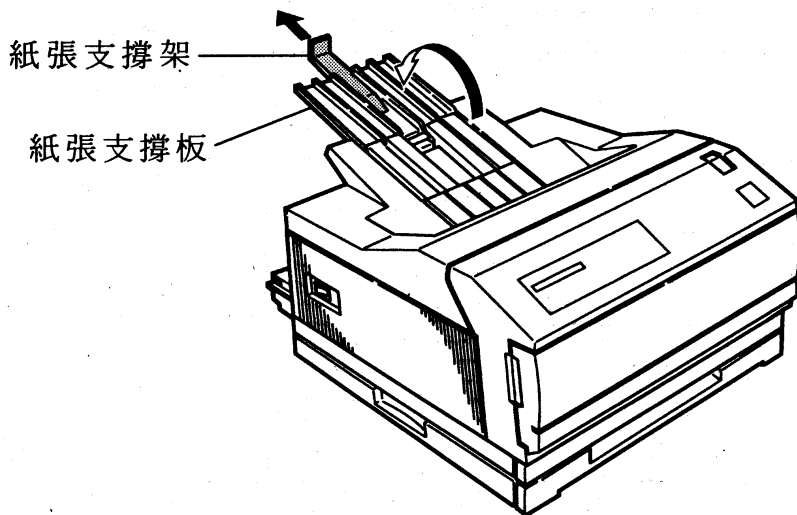
4. 裝入紙張之後，請依紙張長度調整紙張長度及寬度定位器，調整完之後請蓋上防塵透明蓋。



5. 請將進紙匣裝回印表機進紙槽內。



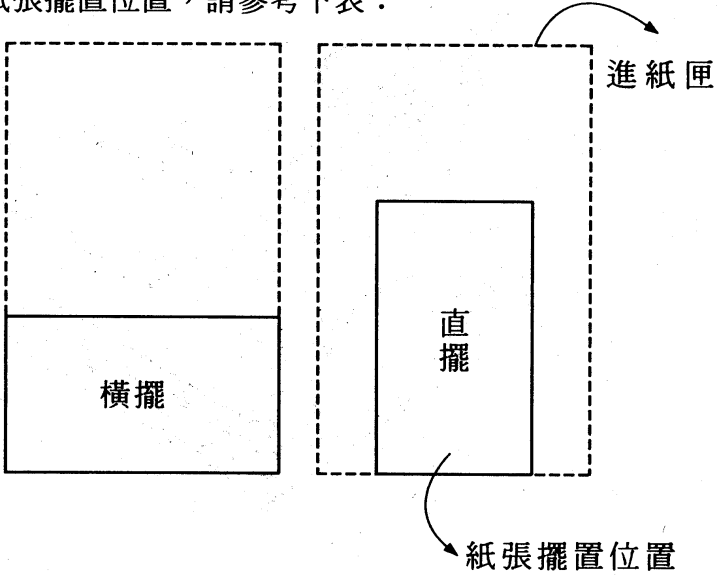
6. 依紙張長度翻開紙張支撐板及拉開紙張支撐架，以利出紙。



# 第一章

## 注意事項

— 紙張擺置位置，請參考下表：





紙張 大小	標準進紙匣／選購進紙匣		手動進紙匣	
	直擺	橫擺	直擺	橫擺
LT		✓		✓
A4		✓		✓
A3	✓		✓	
B4	✓		✓	
A5		✓		✓
B5		✓		✓
HLT		✓		✓
LGL			✓	
GLT		✓		✓
GLG	✓		✓	
EXE		✓		✓
F4	✓		✓	
MON			✓	
C10	✓		✓	
DL			✓	
C5			✓	
IB5	✓		✓	

## 第二章 測試印表機

---

完成印表機的組合之後，即使不連接電腦，您也可藉著執行印表機的自我測試功能來檢視印表機是否運作正常及配件安裝是否正確。



—任何面板設定動作未完成時，（尤其是有關改變印表機系統的步驟），請勿關機，以避免印表機 EEPROM 記錄錯誤的資料，造成印表機無法正常工作。

---

## 2-1 開機系統測試

### 操作步驟

1. 確定所有配件均已安裝妥當。
2. 裝入紙張（請參考第 8 頁 1-5 紙張的安裝）。
3. 打開印表機電源，印表機會自動執行系統偵測，且液晶顯示幕會出現以下訊息：

液晶顯示幕	結 果
ROM Check	檢查系統程式是否正常。
RAM Check % KMB	檢查系統記憶體的總容量。
WARMING UP E*****F	暖機，歷時約 120 秒。
READY	系統偵測一切正常，印表機已進入備用狀態。

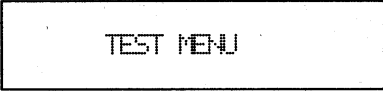
[註]1: 液晶顯示幕上的 "\*" 表示碳粉壽命，每一個 "\*" 代表 20% 的碳粉量。液晶顯示幕上的 5 個 "\*" 表示碳粉全滿。

2. 若液晶顯示幕出現錯誤訊息，請參閱附錄一：錯誤訊息索引。

## 2-2 執行印表機自我測試 (STATUS SHEET)

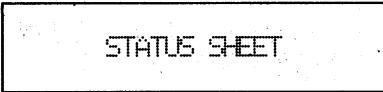
### 操作步驟

1. 確定三合一碳粉卡匣及紙張安裝完畢。
2. 開啓印表機電源且確認印表機液晶顯示幕 (LCD) 出現 READY 字樣及繼續燈號未亮起。
3. 按 **功能選擇** 鍵數下，以進入選擇模式，直到液晶顯示幕出現 TEST MENU 爲止。（每按一下 **功能選擇** 鍵就會有不同的 **功能選擇** 顯示）



TEST MENU

4. 按 **設定細項** 鍵數下，您將會看到 STATUS SHEET 顯示於液晶顯示幕上。



STATUS SHEET

5. 按 **設定** 鍵執行（此時換頁燈號會持續閃爍）直到印表機把狀態表 (Status Sheet) 印出。（請參考下頁示範列印）
6. 完成測試之後，請按 **連線** 鍵以回到連線狀態。

EPSON

Status Sheet

## Printing Menu

Copies:	1	Manual Feed:	OFF
Page Size:	A4	RITech:	MEDIUM
Orientation:	PORT		

## Job Menu

Page Protect:	OFF	Timeout:	60 sec
Resolution:	600		

## Emulation Menu

Parallel:	ESCPC	AUX:	ESCPC
Serial:	ESCPC		

## Tray Size Menu

MP Tray Size:	A4	Option Tray Size:	A3
Standard Tray Size:	A4		

## Configuration Menu

MP Mode:	MANUAL	Top Offset:	0 mm
Standard Tray:	UNLOCK	Left Offset:	0 mm
Option Tray:	UNLOCK	Toner:	E*****
Size Ignore:	OFF	Toner Life:	6500
Auto Continue:	OFF		
Standby:	ENABLE		
Auto Sense:	ON		

## Parallel Menu

Speed:	FAST	Bi-D:	ON
--------	------	-------	----

## Serial Menu

Serial Type:	RS232C	Stop Bit:	1
Word Length:	8	DTR:	ON
Baud Rate:	9600	XON/XOFF:	ON
Parity:	NONE	DSR:	OFF

## LJ4 Menu

Form Length:	64 lines	Pitch:	10.00 cpi
Font Source:	RESIDENT	Symbol Set:	Roman-8
Font Number:	0		

## GL2 Menu

GL mode:	LJ4GL2	Pen1 Width:	0.35 mm
Scale:	OFF		
Origin:	CORNER		
Pen:	0		
Line Ends:	BUTT		
Line Joins:	MITERED		
Pen0 Width:	0.35 mm		

## ESC/P2 Menu

Font:	Courier	Country:	USA
Pitch:	10 cpi	Auto CR:	ON
Condensed:	OFF	Auto LF:	OFF
Top Margin:	0.50 inch	Bit Image:	DARK
Text Length:	66 lines		
CG Table:	PcUSA		

## FX Menu

Font:	Courier	Country:	USA
Pitch:	10 cpi	Auto CR:	ON
Condensed:	OFF	Auto LF:	OFF
Top Margin:	0.50 inch	Bit Image:	DARK
Text Length:	66 lines		
CG Table:	PcUSA		

## Hardware Configurations

Installed Memory:	6144 KB
Firmware Revision:	4608
Font Data Revision:	2105
Installed Emulations:	ESCPC, PageC, LJ4, ESCP2, FX, GL2
Installed Interfaces:	Parallel Interface Serial Interface AUX, Bus Interface

Cartridge Install:

Specifications subject to change without notice. Epson is a registered trademark of Seiko Epson Corporation.  
All other products are trademarks and / or registered trademarks of their respective companies.

### 2-3 特性示範列印 ( FACT SHEET )

此項列印可幫助您了解印表機特性。

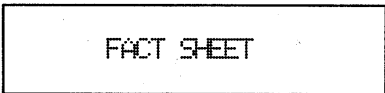
#### 操作步驟

1. 確定三合一碳粉卡匣及紙張安裝完畢。
2. 開啓印表機電源且確認印表機液晶顯示幕(LCD)出現READY字樣及繼續燈號未亮起。
3. 按 **功能選擇** 鍵數下，以進入選擇模式 ( SelectType ) ，直到液晶顯示幕出現TEST MENU 爲止。(每按一下 **功能選擇** 鍵就會有不同的功能項顯示)



TEST MENU

4. 按 **設定細項** 鍵數下，您將會看到FACT SHEET 顯示於液晶顯示幕上。(每按一下 **設定細項** 鍵就會有不同的測試選項)



FACT SHEET

5. 按 **設定** 鍵執行，印表機將會把特性列印 ( FACT SHEET ) 印出。(示範列印請參考下頁)
6. 完成測試之後，請按 **連線** 鍵以回到連線狀態。

## EPL-9000C

## 中文雷射印表機

## 特性：

- ※內建 13 套中文外框字，79 套英文外框字及 4 套條碼
- ※真正 8PPM(A4)中文雷射印表機
- ※提供縮印功能
- ※EPSON ETHERNET CARD 是個人及網路環境最佳解決方案
- ※550 張高容量進紙系統
- ※最大可擴充至 64 MB
- ※支援 CNS, TCA, BIG5, IBM5550內碼
- ※可擴充 CNS11643, Unicode, EUC, GB, DCI, WANG . . . 各種內碼
- ※可再擴充多種字形如：新藝，魏碑中宋(55K)，勸亭流，海報，鋼筆體仿宋，行書等
- ※適用於 MS-DOS, WINDOWS(中/英)倚天中文, CAD, UNIX, Novell, Mac . . .

## 高速雙向並行界面

EPSON EPL-9000C 並行界面接收速率為 400 Kb/Sec，此速率為目前雷射印表機中最快之並行界面速度，對處理中文及繪圖資料而言，可發揮最佳之列印效率。除此之外 EPL-9000C 之界面具雙向溝通能力使主機更能充份控制印表機。

## 由主機端監控面板設定

EPL-9000C特別設計監控面板設定程式供使用者在電腦端遙控面板設定功能，直接由主機端操作面板的設定，更方便使用者的使用。

## 多工作業

EPL-9000C 最多可擴充至3種不同界面。透過機器本身執行測試資料來源之能力，使用者最多可使用3台主機共用一台雷射印表機以最經濟方式來達到多工作業之能力。◎此頁僅為列印範例規格有變動恕不另行通知

EPSON

細	細	細	細
黑	圓	楷	宋

, , , ,

中	中	中	中	中
隸	黑	圓	楷	宋

, , , , ,

網	粗	粗	粗	粗
心	黑	圓	楷	宋

, , , ,

網	陰	立	中
底	影	體	空

## 高解析度輸出品質

EPL-9000C解析度可達 600DPI再加上超微粒碳粉及自動修邊補點的功能 (RITech) 讓文字、圖型更顯消更美觀，線條更細膩，輸出超高品質的列印效果。

## 提供多種列印模式

EPL-9000C內建有 ESC/PC、ESC/PageC HP PCL5e、ESC/P2、HPGL/2、FX 等多種印表機語言。

## SPL (EJL)

EJL 功能可直接由控制指令直接切換所需之列印模式，以避免列印亂碼問題。此功能更提昇 EPL-9000C 的方便及具親和性。

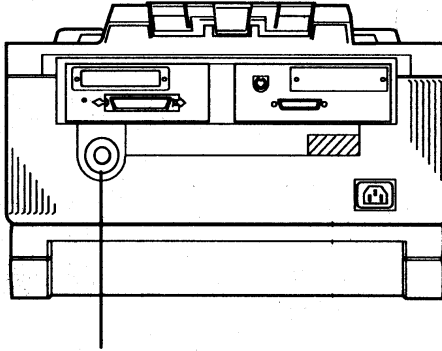
## 進紙系統

三種大小不同紙匣同時使用時，共可容納 550張紙，並可利用軟體控制任一紙匣。

愛普生電子 貿易有限公司 臺灣分公司  
服務電話：(02) 717-7360

## 2-4 碳粉濃淡度的調整

若您覺得列印結果太淡或太濃，您可調整印表機背面碳粉濃淡度調整旋鈕 L（淺）←→ H（深）調至您所需要的濃度。



碳粉濃淡度調整旋鈕

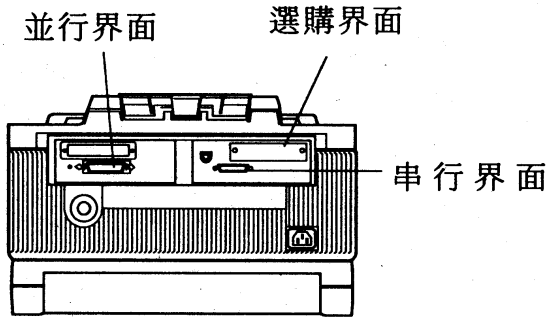


## 2-5 與電腦連接

### 2-5-1 連接界面

假如自我測試功能運作正確，您就可以準備連接電腦和印表機了。EPL-9000C 本身內建有下列兩種界面供其使用：

- Centronics 並行界面
- RS-232C/422 串行界面



上圖介紹界面連接的安插位置。此外，若您還需要選購特殊的界面卡，請參閱附錄二：選購品資訊。

## 第二章

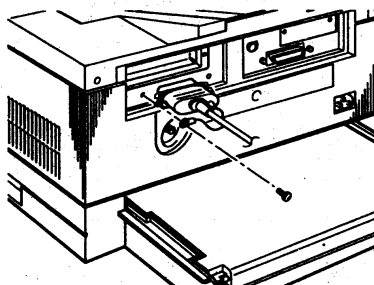
### □ 連接並行界面

#### 操作指引

1. 請選用標準的並行界面電纜。

#### 操作步驟

1. 關閉印表機和電腦的電源。
2. 將電纜的接頭插入印表機，並將插槽兩旁的固定夾將電纜固定在印表機上。



3. 將電纜的另一端接頭插入電腦的插槽中，請連接地線。

□ 連接串行界面

操作指引

1. 請選用 RS-232C 串行界面電纜。

操作步驟

- 串行界面的插槽位於並行界面插槽的右方。其安裝步驟與並行界面相同。

# 附錄

## 附錄一：錯誤訊息索引

請參考操作手冊  
會有更詳盡的說明  
及解決方法哦！

錯誤訊息	錯誤訊息	參考頁數
PAPER JAM	紙張夾於印表機內部或出紙處。	第44頁
FEED JAM	紙張夾於進紙入口處。	第45頁
PAPER OUT	缺紙。	第46頁
PAPER OUT XXX XXX	進紙匣內無紙。	第46頁
CHECK PAPER SIZE	紙張規格不符。	第46頁
MANUAL FEED XXX	請將紙張放入手動進紙匣內並按 繼續鍵繼續列印。	第46頁
PAPER SET XXX YY	進紙匣內紙張規格不符。	第46頁
INSERT PAPER TRAY	印表機的進紙匣未安裝妥當，請 裝上標準進紙匣或選購進紙匣。	第47頁
MEM OVERFLOW	記憶體不足。	第48頁
PRINT OVERRUN	列印複雜圖形所產生之錯誤訊息。	第48頁
RAM Error 1 OR 2	記憶體檢查有誤。	第48頁
PRINTER OPEN	印表機上蓋未合上。	第49頁

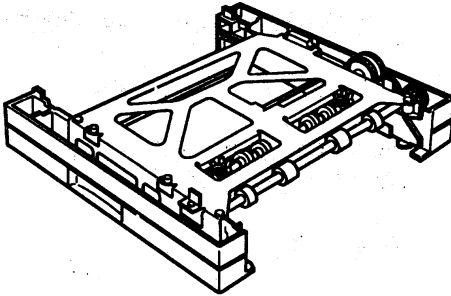
錯誤訊息	錯誤訊息	參考頁數
TONER LOW	三合一碳粉卡匣內碳粉即將用完。	第49頁
TONER OUT	三合一碳粉卡匣內碳粉已用完。	第49頁
SERVICE REQ.CXXX	請先關閉印表機電源，再重新開機。	第49頁
SERVICE REQ.EXXX	請先關閉印表機電源，再重新開機。	第50頁
REMOVE OR ILLEGAL CARD	字型卡匣中的字型無法讀出。	第50頁
INSERT CARD	電源開啓或連續狀態之下，抽取字型卡匣所造成的錯誤。	第50頁
IMAGE OPTIMUM	記憶體不足。	第50頁

## 附錄二：選購品資訊

□ 品名：下方進紙匣支撐架 (Lower Paper Cassette Unit)

型號：C812411

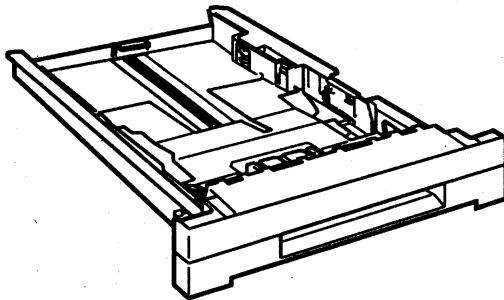
用途：加裝選購性進紙匣。



□ 品名：A4/Letter 尺寸多功能萬用紙匣 (Paper Trays)

型號：C812421

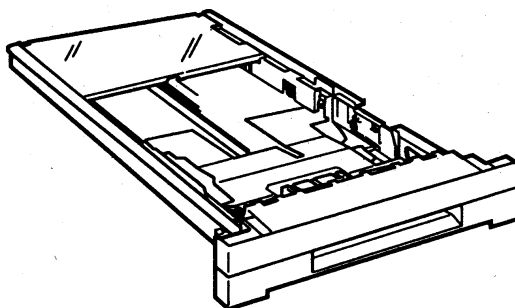
用途：可調式 A4/Letter 尺寸進紙匣，可擺放 250 張紙（64 磅）。



□品名：A3 尺寸多功能萬用紙匣(Paper Trays)

型號：C812431

用途：A3 尺寸，可擺放 250 張紙（64 磅）；搭配下方進紙槽來使用。



□界面卡

編號	品名	用途
C823081	32KB RS232/RS422 Serial I/F	連接第三台電腦用。
C82310*	32KB Parallel I/F	連接第三台電腦用。
C82324*	Ethernet I/F card for Netware	連接 Netware 網路使用。
C82313*	32KB IEEE-488 I/F Card	連接儀器用。

□擴充記憶體模組(SIMM Module)

規 格
72 角記憶體模組 (72 PIN SIMM Module) 容量：1、2、4、8、16 & 32 MBYTES 註：此 SIMM Module 與 PC 規格相同且在市面上都可買到。