

EPSON EPL-C8000
彩色雷射印表機中文使用手冊

EPSON

目錄

雷射印表機的用前需知

雷射印表機的操作需知

印表機的入門

印表機的外觀與各部份名稱

印表機控制面板的運用

- 控制面板的外觀
 - 液晶顯示幕的說明
 - 指示燈號的說明
 - 功能鍵的說明
-

印表機電源的開啟

印表機與電腦的連接

印表機測試頁的列印

紙張的安裝與列印

- 裝紙於下方進紙匣
 - 裝紙於萬用進紙槽
 - 手動進紙
-

紙張列印需知

- 上方出紙槽出紙
- 下方出紙槽出紙
- C8000的紙張規格
- C8000的紙張來源
- 特殊紙張的列印

- 印表機有哪些選購品

何時應該更換耗材

排除印表機夾紙

- 如何排除下方進紙匣的夾紙
- 如何排除紙張推進器的夾紙
- 如何排除下方出紙槽的夾紙
- 如何排除上方出紙槽的夾紙

操作上的問題與解答

- 開啟印表機電源，控制面板上的“連線”燈卻沒有亮起？
- 印表機沒有列印動作，且控制面板上的“連線”燈是熄滅的？
- 印表機控制面板上的“連線”燈是亮著的，卻沒有任何文件列印出來？

列印上的問題與解答

- 應用軟體中的所選擇的字型列印不出來？
- 列印出來的文件某部份或全部的內容跳掉或變成**（星號）？
- 列印出來的文件位置有點跑掉？
- 列印出來的圖形有點問題？

列印品質的問題與解答

- 列印出文件的背景暗暗髒髒的？
- 列印出的文件有垂直或水平的白線條？
- 列印出的文件顏色不均勻？
- 列印出的文件有碳粉的污點？
- 列印出的圖形有某部份不見了？
- 列印出的文件是空白頁？
- 列印出的圖形顏色太淡或有點模糊？

58

記憶體的問題與解答

- 印表機的液晶顯示幕上出現Mem Overflow的字樣？
- 印表機的液晶顯示面板上出現Image Optimum的字樣？

59

選購品的問題與解答

- 印表機的液晶顯示幕上出現Illegal AUX I/F Card或Illegal I/F Module的字樣？
- 紙張沒有從下方進紙匣饋入？
- 由下方進紙匣進紙時，發生夾紙情形？

60

各式狀況與錯誤訊息

61

重置印表機

70

更換碳粉匣

71

更換加熱器油筒

72

更換感光滾筒

73

更換碳粉回收器

74

清潔印表機

- 清潔印表機進紙的輪軸

75

搬運印表機須知

紙張的規格

- 紙張種類
- 紙張重量
- 紙張尺寸
- 列印範圍

印表機的規格

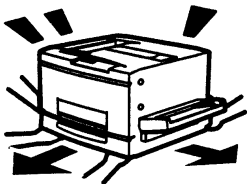
- 一般規格
- 環境規格
- 機器規格
- 電源規格

選購品與耗材的規格

- 250張下方選購進紙匣
- 下方選購大容量進紙器
- 碳粉匣
- 感光滾筒
- 紙張規格

雷射印表機的用前需知

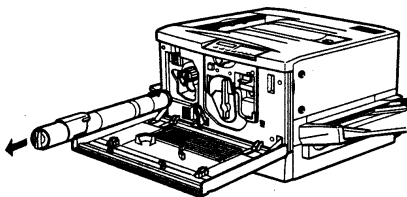
使用印表機前，請詳閱下列需知。



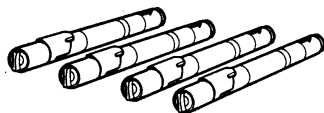
EPL-C8000 雷射印表機重達 70 公斤 (154 lb)，因此切勿單獨搬運，請找四個人一同搬運。



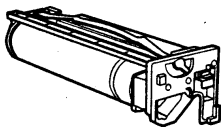
除非中文使用手冊中指示您要更換碳粉匣或取出夾紙等，否則請不要隨意觸摸印表機內部的零組件。



安裝或取出碳粉匣、或下方進紙匣等印表機配備時，請小心，不要強硬的裝入或取出，以免造成該設備或印表機的損壞。



更換碳粉匣時，請水平將新的碳粉匣由紙盒內取出，並放置在乾淨的桌面上，千萬不要垂直拿取或擺放。另外，由紙盒取出的新碳粉匣後，請儘早安裝，不要擺放於室溫下超過一小時。



ABCDEF
ABCD FG

由紙盒取出的新的感光滾筒後，請儘早安裝，避免將感光滾筒曝露在燈光下，過度曝露於燈光下容易導致列印印頁出現墨色不均勻或掉字的情形，並縮短其使用壽命。

放置或拿取感光滾筒時，請小心不要觸摸或刮傷其表面，因為您手上的油漬可能對感光滾筒造成永久的損壞。

避免將新買回來的感光滾筒保存在陽光直射、多灰塵、風沙或溫度變化大的環境，以確保感光滾筒的使用品質。另外，請將感光滾筒擺放在孩童觸摸不到的地方。

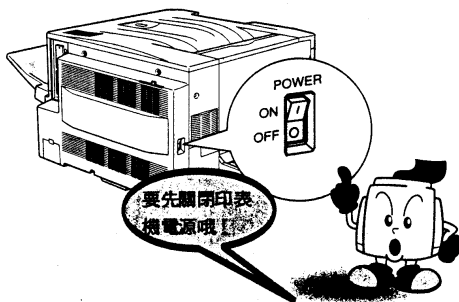
雷射印表機的操作需知



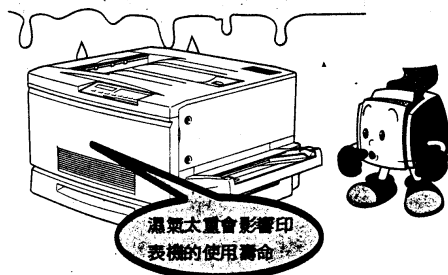
操作印表機時，請時時參考下列需知。



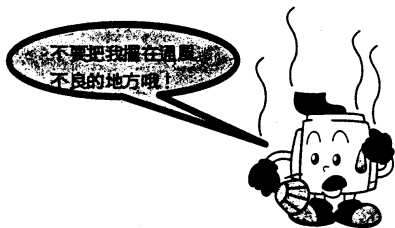
印表機機身與內部都貼有一些警示和標語，請詳細閱讀並遵照指示進行。



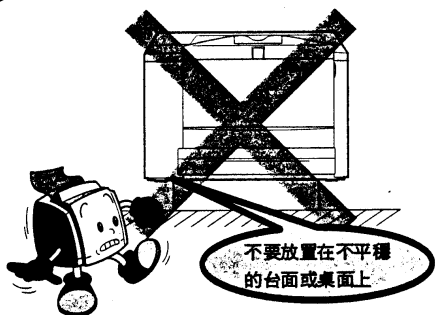
清潔印表機前，請先關閉其電源，並將電源線由插座拔下後，再行清潔。清潔時，請以乾絨布擦拭，不要使用液體或有機溶劑。



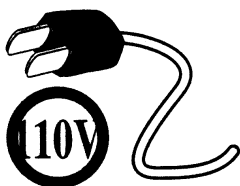
不要把印表機放在有水氣的地方，濕氣太重會影響印表機的使用壽命。



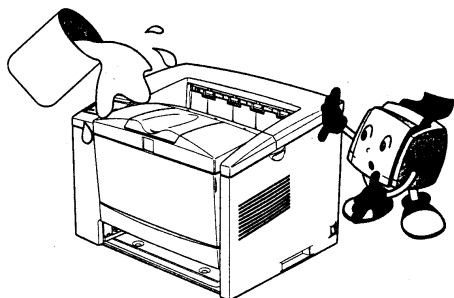
印表機機身上的孔洞或插槽都有作用，因此請儘量保持這些孔洞或插槽的通風。



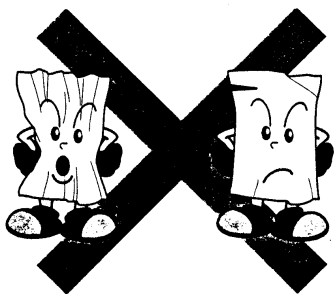
不要把印表機放置在不平穩的台面或桌面上。



在台灣購買的印表機其電壓伏特為110V，請找尋相符的電源插座。除非您是在其它國家購買印表機，否則該地購買的印表機都會符合該地的電壓伏特標準。



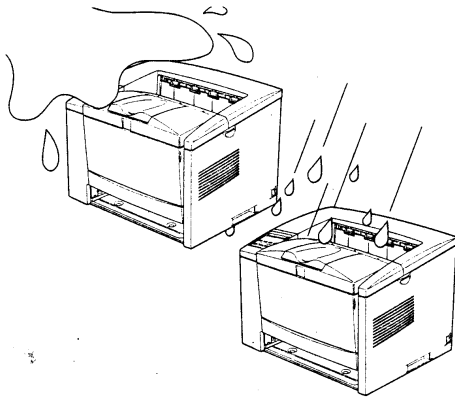
避免讓任何液體潑灑到印表機。



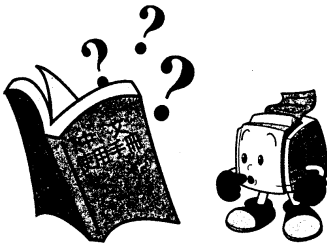
印表機內有夾紙時，請馬上取出，否則夾紙在印表機內會聚集熱源，降低印表機的使用壽命。



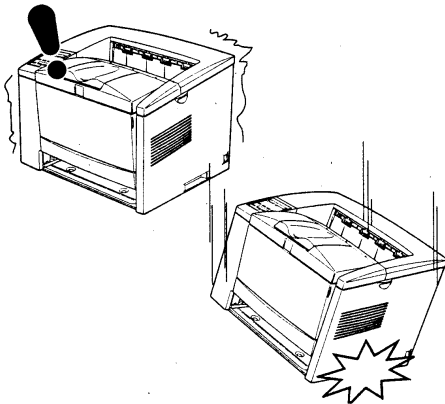
如果發生下列情形時，請立刻連絡您的經銷商或撥 EPSON 客服專線 (02)2547-3000。



有大量液體潑灑到印表機，或者印表機被雨或水淋到。

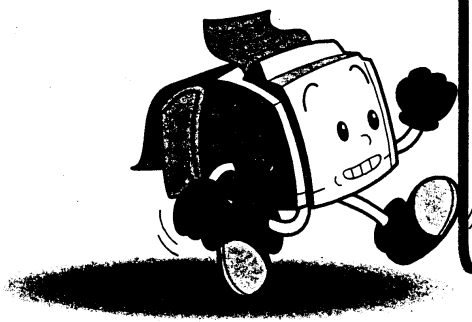


根據中文使用手冊上的操作步驟，仍然無法達成效果。



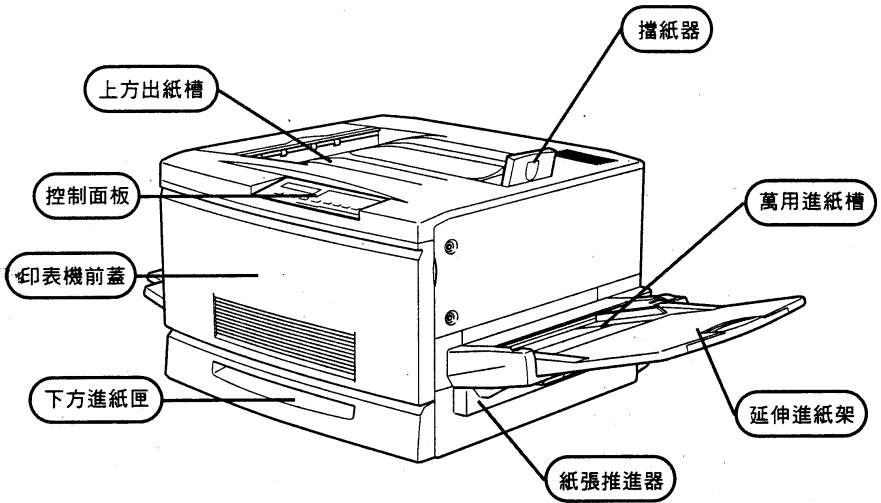
印表機被摔落、外殼遭損壞，或在操作上有異常反應。

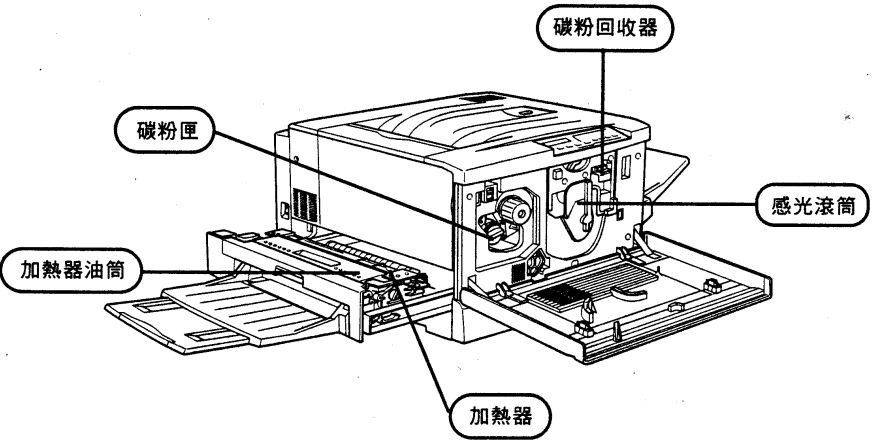
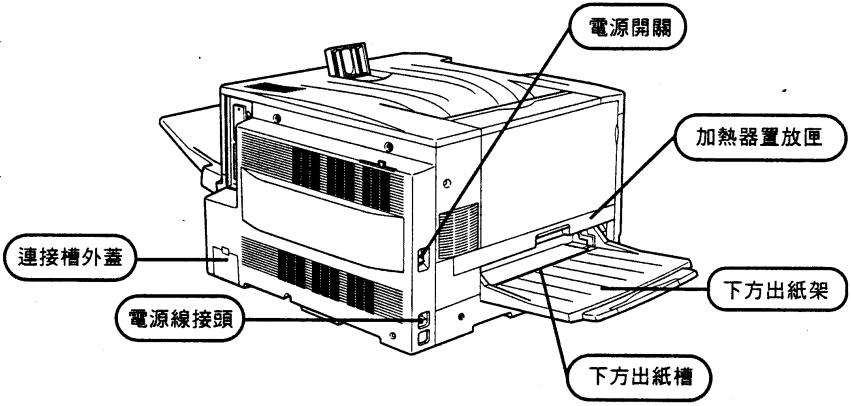
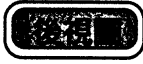
印表機的入門



印表機的外觀與各部份名稱

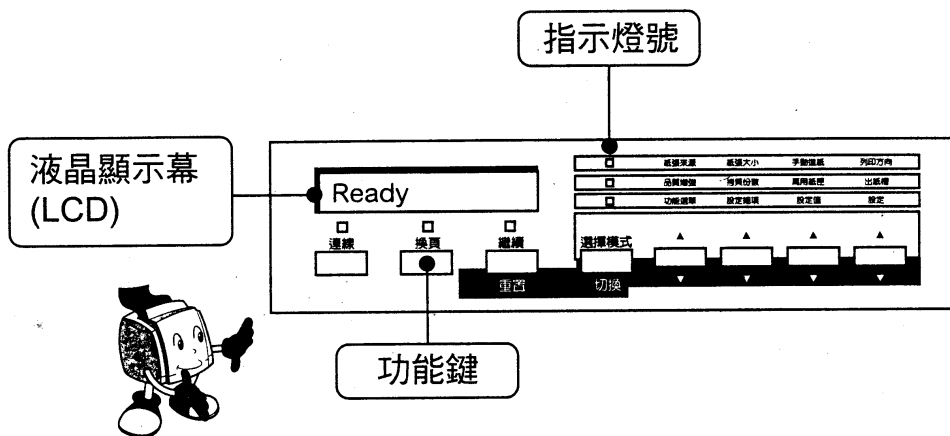
前視圖





印表機控制面板的運用

控制面板的外觀

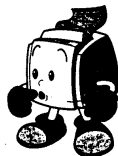


液晶顯示幕的說明

您可以經由 EPL-C8000 的液晶顯示幕獲得下列三種訊息。

印表機目前的狀態

如 Warming Up (暖機)。



錯誤狀況或警示訊息

如 Paper Out (缺紙)。

「選擇模式」選單的設定

您可以藉由印表機控制面板上的按鍵，進入「選擇模式」選單，變更印表機的紙張大小、紙張來源等設定。

指示燈號的說明

選擇模式

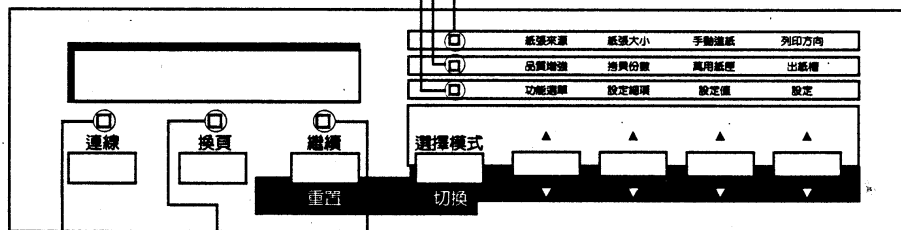
選擇模式的燈號亮起，表示印表機已進入此模式。
 「選擇模式」選單包括有：
 功能選單／細項設定／設定值／設定。

單項設定模式二

單項設定模式二的燈號亮起，表示印表機已進入此模式。「單項設定模式二」的設定項目包括有：
 品質增強／拷貝份數／萬用紙徑／出紙槽。

單項設定模式一

單項設定模式一的燈號亮起，表示印表機已進入此模式。「單項設定模式一」的設定項目包括有：
 紙張來源／紙張大小／手動進紙／列印方向。



換頁

繼續

繼續燈閃爍，表示印表機偵測到錯誤訊息，此時液晶顯示幕上會同時出現錯誤訊息的內容。

換頁燈亮起，表示印表機已接收資料並儲存於緩衝區內，但尚未印出。

換頁燈閃爍，表示印表機正在接收資料。

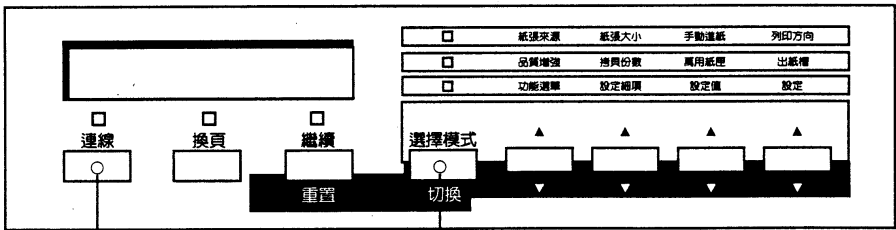
換頁燈熄滅，表示印表機尚未接收到任何待列印資料在緩衝區內。

連線

連線燈亮起，表示印表機可以接收並列印資料。

連線燈熄滅，表示印表機處於離線狀態，無法列印出資料。

功能鍵的說明



連線

啟動或關閉「連線」狀態。

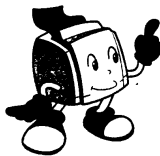
選擇模式

按一下以進入「單項設定模式一」，此時「單項設定模式一」的燈號會亮起。

按兩下以進入「單項設定模式二」，此時「單項設定模式二」的燈號會亮起。

按三下以進入「選擇模式」選單，此時「選擇模式」的燈號會亮起。

按四下以跳出「選擇模式」選單，回復「連線」狀態，此時「連線」燈號會亮起。

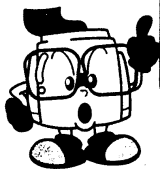


選擇模式 鍵搭配 **功能選單**、**設定細項**、**設定值**、**設定** 等按鍵使用，有反序的功能。以「單項設定模式二」的「拷貝份數」為例，直接按 **設定細項**，拷貝份數會從 1, 2, 3 ... 往後遞增；按住 **選擇模式** 鍵不放，再按 **細項設定** 鍵，拷貝份數則會由 999, 998, 997 ... 往前遞減。**選擇模式** 鍵 + **繼續** 鍵，可以中止列印或重置印表機。

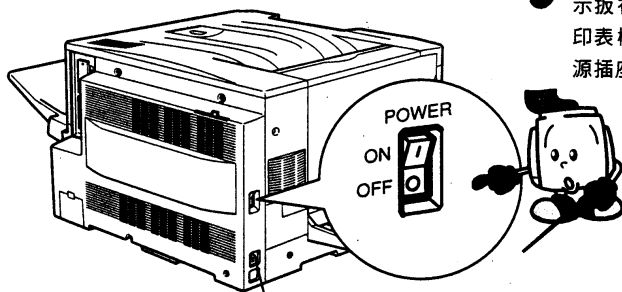
印表機電源的開啟

印表機小博士

台灣購買的 EPL-C8000 其電壓伏特數都會符合台灣的 110V 電壓標準。如果您的 EPL-C8000 不是在台灣購買的，請確定電壓伏特數是 110V，再開啟印表機電源。當您印表機的電壓伏特數不是 110V 時，請與您的印表機購買廠商連絡。



先確定位於印表機左側的電源開關如圖所示扳在○的位置。再將電源線一端固定在印表機背面的電源線街頭，另一端插在電源插座上。



電源線接頭



將印表機右側的電源開關扳到 | 的位置，此時印表機會進行暖機，控制面板上全部的燈號會同時亮起，然後又熄滅。

控制面板上的顯示幕會如下變化：

顯示 ROM Check (檢查系統程式是否正常)

顯示 RAM Check xxxMB (顯示印表機可用記憶體容量，包括所加裝的記憶體模組)

顯示 Self Test (印表機自我檢查)

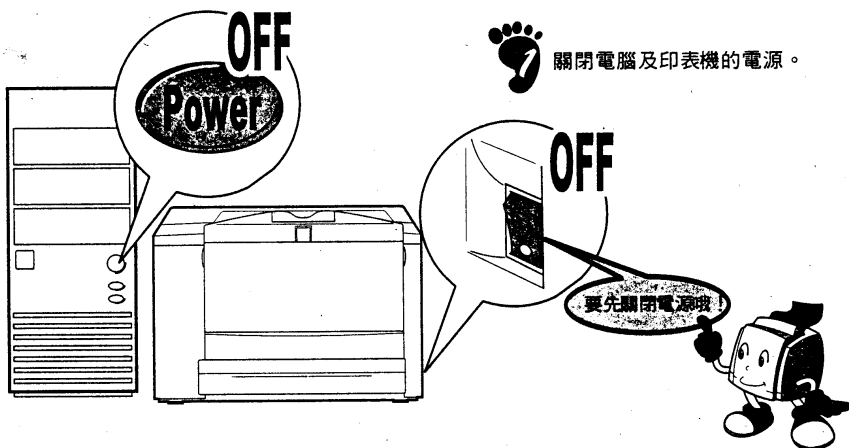
顯示 Warming up (印表機暖機中)

大約五分鐘後，螢幕上會出現 Ready 字樣，代表系統偵測一切正常，印表機處於可列印狀態。

印表機與電腦的连接

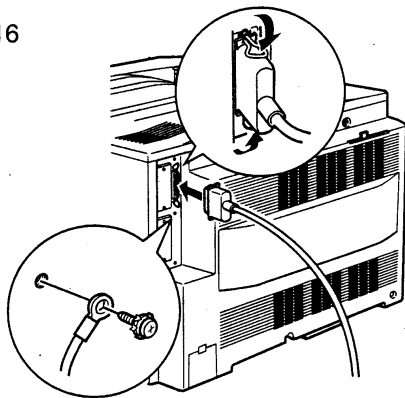
注意!

如果您要由並行界面連接電腦與印表機，請使用雙絞線、IEEE-1284 相容的並行界面電纜線；如果您加裝了網路卡，必須使用不同規格的電纜線，有關電纜線的說明，請參考網路卡所附的使用說明書。



關閉電腦及印表機的電源。

P16

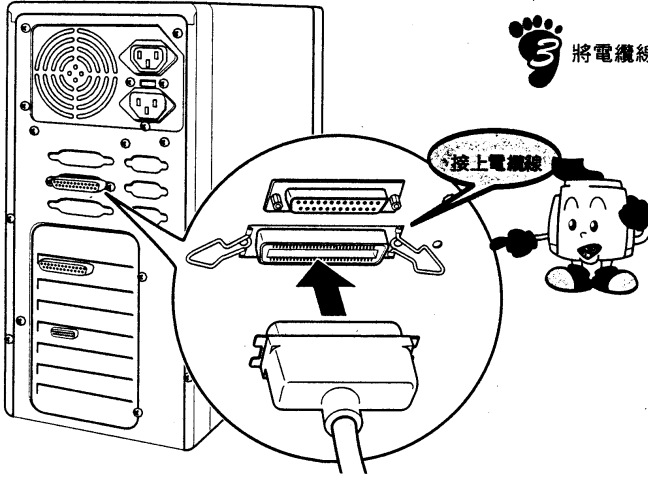


將印表機電纜線(Printer cable)的一端如圖5接在印表機上，再將兩端的固定夾往內扳。

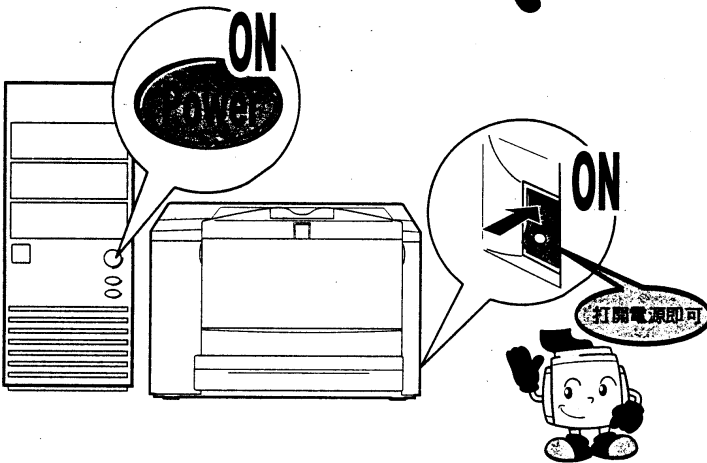




將電纜線的另一端接在您的電腦上。



最後，再將印表機及電腦的電源開啟即可。

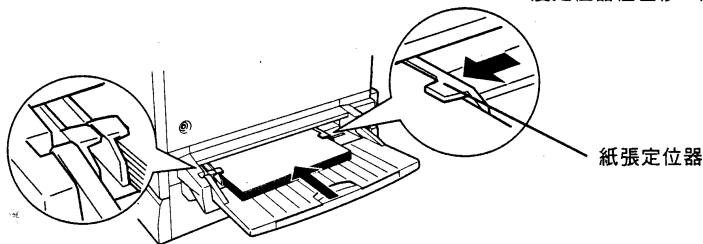


印表機測試頁的列印

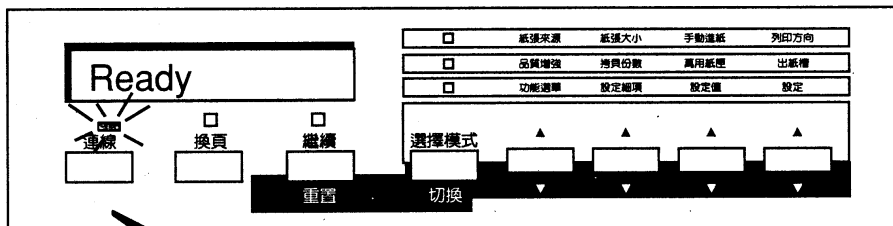
列印印表機測試頁能幫助您確定印表機各項裝備是否正確安裝，並了解印表機目前的設定狀態。



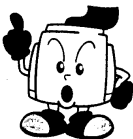
順齊一疊A4或Letter尺寸的紙張，列印面朝上、靠左、橫向擺入萬用進紙匣內，再將寬度定位器往左移，使之靠住整疊紙。



檢查顯示面板上的“連線”燈號是否亮起，如果不是，請按一下 **連線** 鍵。

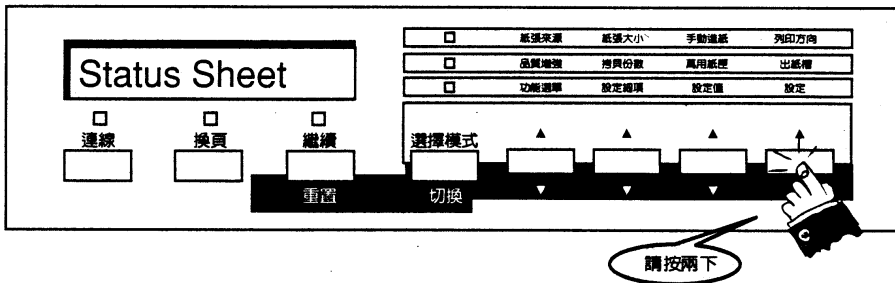


“連線”燈應該亮著的





如圖按控制面板上的 **設定** 鍵兩次，即可列印出印表機測試頁。



列印出測試頁後，請檢視兩個部份：

第一，印表機測試頁能否清楚的列印出來。列印不出測試頁或列印不清楚，表示印表機安裝不正確或機器本身有問題。發生這種情形，請與印表機購買廠商連絡或撥 EPSON 客服專線 (02) 2547-3000。

第二，您所安裝的選購配備名稱有沒有顯示在測試頁的Hardware Configuration底下，如果沒有，表示選購配備沒有安裝好。



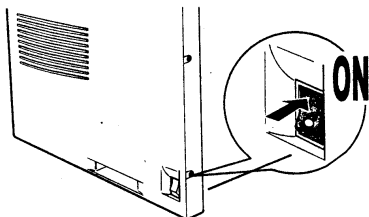
印表機小博士

您所加裝的記憶體模組容量，會顯示在Installed Memory 項目中。例如您加裝了32MB的記憶體，Installed Memory 項目會顯示 96MB，即 32MB (選購) + 64MB (內建) = 96MB。如果您加裝兩只容量為128MB的記憶體，Installed Memory只會顯示256MB，因為印表機記憶體最多只能擴充至 256MB。



紙張的安裝與列印

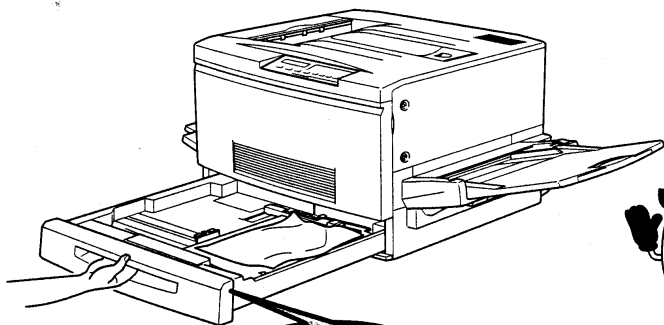
裝紙於下方進紙匣



開啟印表機電源。



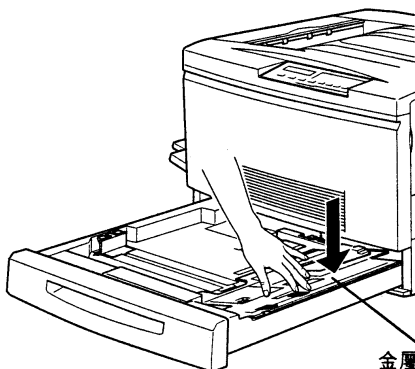
將下方進紙匣往外完全拉出。



請往外完全拉出

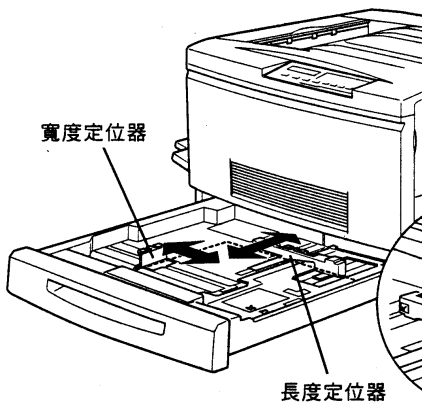


下壓紙匣內的金屬底板，使之銜啗卡住。

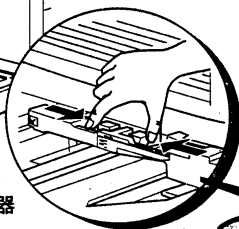


金屬底板

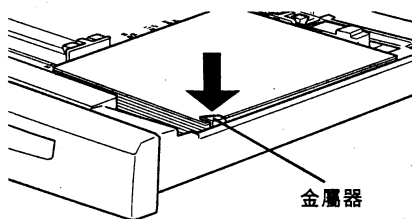




進紙匣底部標示有各種尺寸紙張的擺放寬度，請根據您紙張的大小，將紙匣內的長度及寬度定位器移至正確位置。移動定位器時，請如圖所示，大拇指及食指內壓定位器的移動夾，往內壓就可以移動，鬆開就無法移動。



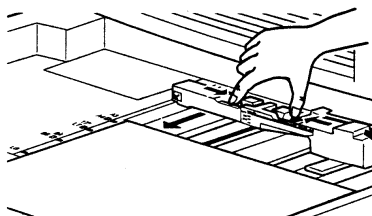
往內壓才可以移動



順齊整疊欲列印紙張，然後將紙張列印面朝上、靠右下擺入進紙匣內，並將整疊紙的右下角卡入三角形的金屬器內。



當進紙匣的進紙量很多時，請確定整疊紙沒有超過長度定位器上所標示的紅線，且整疊紙的右下角已卡在三角形金屬器底下。將紙張的一角卡在金屬器底下，可以避免印表機夾紙的情況發生。



視擺入進紙匣紙張的大小，稍微調整長度定位器及寬度定位器，使之靠住整疊紙。

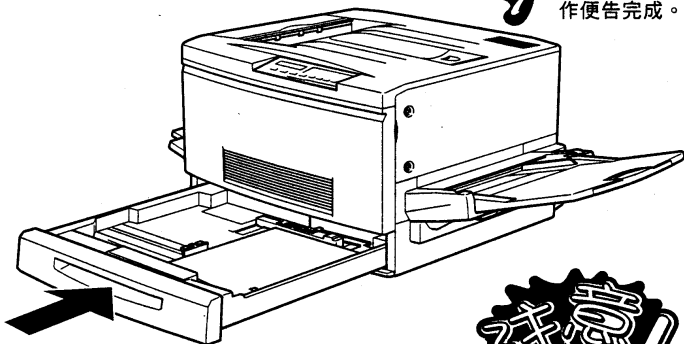
擺入紙張後，務必再調整一下定位器

印表機小博士

如果您在列印時，經常有夾紙情形，可能是因為您沒有把長度或寬度定位器靠住紙張，尤其是在列印整疊紙或特殊紙張時。紙張定位器的固定紙張功能，可以讓您的紙張在進紙時不會因歪斜而造成列印出來的文件歪歪的，或產生夾紙的情形。另外，印表機會依照長度及寬度定位器所在位置，自動判定紙匣內的紙張尺寸，因此您必須在擺入紙張後，再調整一下長度及寬度定位器至正確位置。



最後，將下方進紙匣推回紙槽內，裝紙動作便告完成。

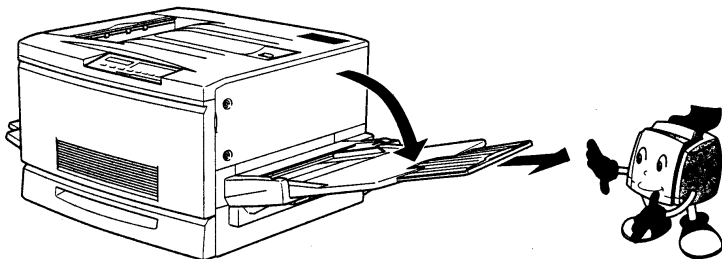


下方選購高容量進紙器的紙張安裝方法，與下方進紙匣一樣，所以如果您有加裝下方選購高容量進紙器，請參考本節的說明來安裝紙張。

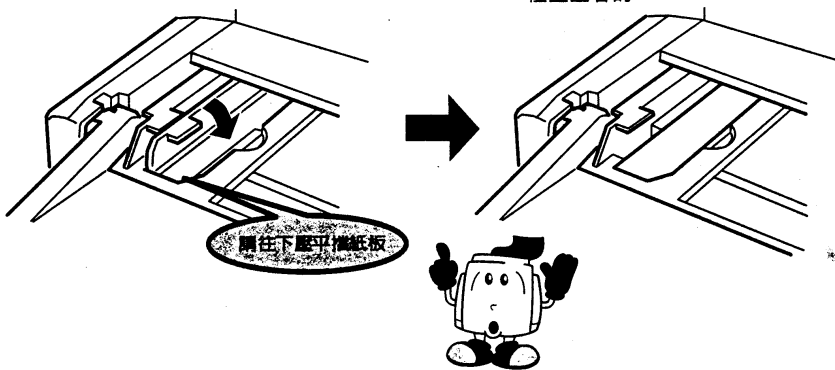
裝紙於萬用進紙槽

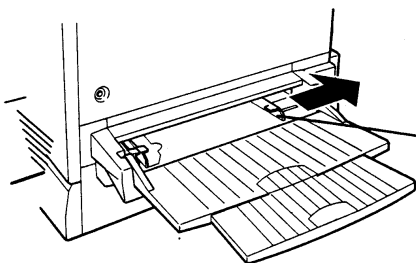


翻開延伸進紙架，如果您擺入的紙張較長，請將進紙架往外完全延伸出。



如果您要擺入 A3W 的紙張，請將萬用進紙匣左邊，如圖所示靠內的擋紙板往下壓平；如果您的紙張小於 A3W，請確定該擋紙板是往上立著的。



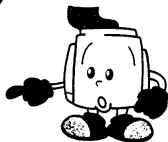
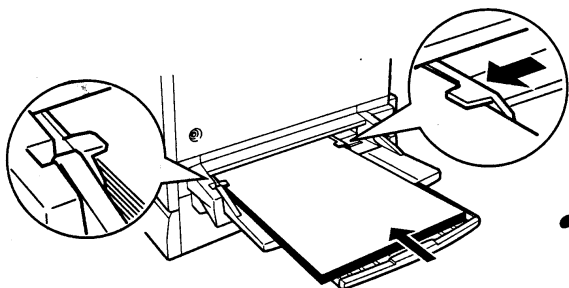


將如圖所示的寬度定位器往右移到底。

寬度定位器



順齊整疊欲列印紙張，然後將紙張列印面朝上、靠左擺入萬用進紙槽內，再將寬度定位器往左移，使之靠住整疊紙。



裝好紙張後，請按一下印表機控制面板上的「選擇模式」鍵，再按「萬用紙匣」的上下鍵，選擇與您所安裝紙張相符的尺寸。

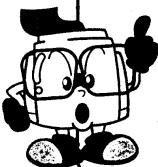
印表機小博士

如果您要列印信封、厚紙或標籤貼紙、投影片等特殊紙張時，請從萬用進紙槽進紙。透過萬用進紙槽進紙，可以大幅減低印表機夾紙的問題。

列印特殊紙張時，所選用的紙質對列印品質有極大影響。一般來說，使用的紙張愈平滑，列印品質就愈好、愈銳利，因此當您不確定所使用紙張的列印品質時，

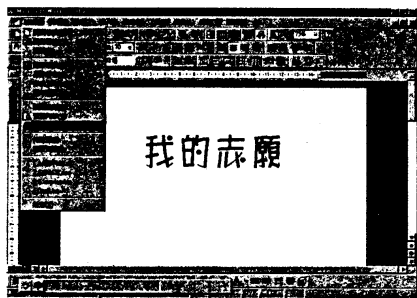
請先放一張到萬用進紙槽內，測試一下列印品質，確定可以接受後再進行大量列印。

選擇紙張很重要，保存紙張更重要。將沒有印完的紙張放回塑膠袋內，並保存在乾燥通風的地方，避免使用潮溼或捲曲的紙張，都能夠直接提昇列印的品質。



手動進紙

如果您不確定文件的列印效果或紙張的列印品質好不好，可以將紙張裝在萬用進紙槽內，以手動進紙的方式列印。手動進紙的操作步驟如下：

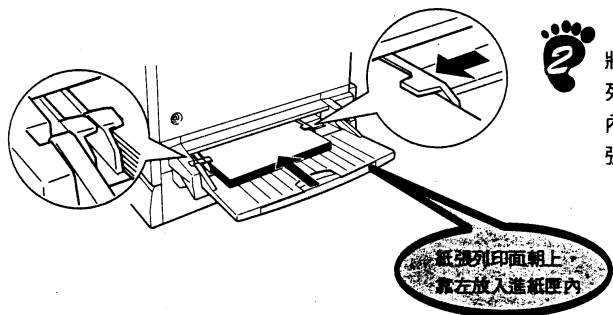


點選應用軟體中的「檔案 → 列印(依應用軟體的不同而異以 Word 為例)」，進入 EPL-C8000 印表機驅動程式的畫面，點選右上角的「內容」，進入「基本設定」的視窗進行下列設定：

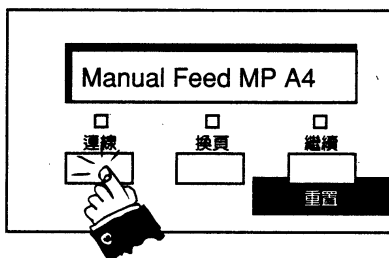
「紙張來源」→ 選擇「手動進紙」

「紙張大小」→ 選擇正確的紙張尺寸

「紙張型式」→ 選擇一般、厚紙或投影片
然後按「確定」即可。



將要手動進紙的紙張，一次一張或一整疊以列印面朝上的方式、靠左放入萬用進紙槽內，並確定紙張已頂住紙槽的底部。根據紙張大小，調整寬度定位器，使之靠住紙張。



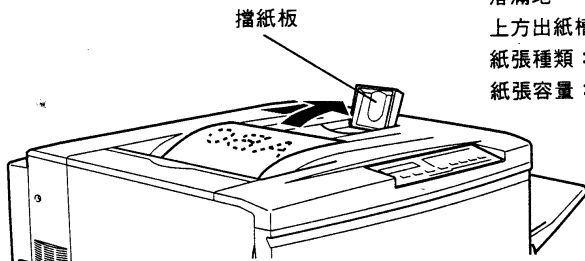
在應用軟體上，送出列印指令。此時，印表機的控制面板上會出現「Manual Feed MP A4」的字樣，「繼續」及「換頁」燈會交互閃爍，請按下 **連線** 鍵，即可順利列印。如果列印份數超過一份以上，只要持續按 **連線** 鍵，即可將資料一一印出。



紙張列印需知

EPL-C8000有兩種出紙方式，一是由上方出紙槽出紙（列印面朝下），一是由下方出紙槽出紙（列印面朝上），建議您在列印普通紙以外的特殊紙張時，能選擇由下方出紙槽出紙。

上方出紙槽出紙

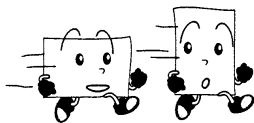
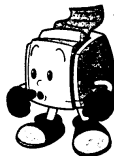


如果您選擇上方出紙槽出紙，列印出的稿件列印面會朝下。如果您所列印的紙張尺寸較大，別忘了往上翻開印表機上方的擋紙板，避免列印出的紙張散落滿地。

上方出紙槽適用的紙張：

紙張種類：普通紙（至少182 x 257 mm）

紙張容量：最多250張



有些紙張不適合由上方出紙槽出紙，如果您使用了這些紙張，請改由下方出紙槽出紙，這些紙張包括有：小於182 x 257mm 的普通紙，如 A5 或 Half-Letter 尺寸的紙；EPSON 彩色雷射投影片、信封、厚紙、標籤貼紙等。

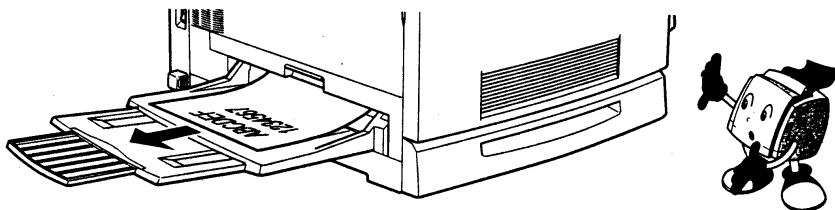
下方出紙槽出紙

從下方進紙槽出紙的稿件，其列印面會朝上。所有適合 EPL-C8000 列印的紙張，都可以由這個出紙槽出紙。

下方出紙槽的紙張容量：

小於A4的紙張，最多150張

A4或大於A4的紙張，最多50張

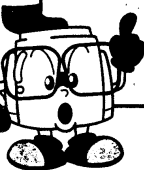


如果您想從下方出紙槽列印不只一頁的稿件，記得在EPL-C8000驅動程式的「基本設定」選單中，勾選「反序列印」。

印表機小博士

要變更出紙方式，有兩種方法，一是從印表機驅動程式進入 EPL-C8000 印表機驅動程式的畫面，在「基本設定」的「列印份數/出紙槽」選項中，勾選「上方出紙槽」或「下方出紙槽」（預設為上方出紙槽）。

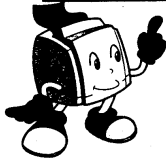
一是從控制面板，按兩下印表機控制面板上的「選擇模式」鍵，再按「出紙槽」的上下鍵，選擇FD（上方出紙槽 - 列印面朝下）或FU（下方出紙槽 - 列印面朝上）。



C8000的紙張規格

下表為適合EPL-C8000列印的紙張規格：

紙張名稱	說明
普通紙	紙張重量必須介於 60至105g/m ² (16至28lb)
信封	信封上必須沒有膠合區或黏貼用的膠帶 不要使用開窗式的信封，除非該信封有標明雷射印表機適用
標籤貼紙	必須使用沒有間隙的標籤貼紙
厚紙	紙張重量必須介於 105至220g/m ² (16至28lb)
有色紙張	不要使用表面經化學物質處理過的有色紙張
EPSON彩色雷射印表機專用紙	EPSON Color Laser Paper (A4 - S041210) EPSON Color Laser Paper (A3 - S041216) EPSON Color Laser Paper (A3W - S041217)
EPSON彩色雷射印表機專用投影片	EPSON Color Laser Transparencies (A4 - S041175) EPSON Color Laser Transparencies (LT - S041174)



印表機小博士

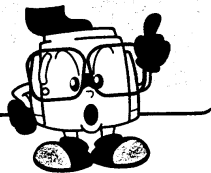
使用下列紙張可能導致印表機損壞、夾紙或極差的列印品質：

- 其它廠牌的黑白、彩色雷射印表機或影印機專用投影片
- 噴墨印表機專用紙
- EPL-C8000列印過或其它雷射印表機列印過的紙張
- 噴墨印表機或熱轉印表機列印過的紙張
- 複寫紙、非碳式複寫紙、熱感應紙、酸性的紙或傳真紙
- 太厚或太薄的紙張
- 潮濕或有濕氣的紙張
- 表面經化學物質或顏料處理過的紙張
- 太光滑、太有光澤、太粗糙或兩面紙質不同的紙張
- 有裝訂孔或打孔的紙張
- 紙張有摺痕、捲曲、或裂痕
- 紙張的形狀呈不規則狀，或紙張的四個角不是正方的
- 容易剝落的標籤貼紙，或四週沒有留邊界的標籤貼紙
- 紙張上有黏膠、釘書針、迴紋針或膠帶
- 容易吸收靜電的紙張
- 表面凹凸不平的紙張

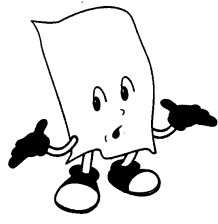
注意!

千萬不要使用列印過的紙張或噴墨專用紙列印，否則可能造成印表機的損壞。

如果您要使用其它廠牌的紙張列印，建議您先試印一兩張，看看效果能否接受，再大量購買該種紙張。



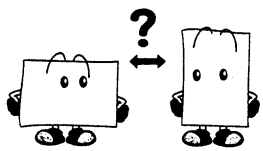
C8000的紙張來源



EPL-C8000的紙張來源及各種來源適用的紙張種類如下：

由萬用進紙槽進紙

紙張種類	紙張大小	紙張容量
普通紙	A3W/A3/A4/A5/B4/B5 International B5 Letter(LT) Half-Letter(HLT) Legal(LG) Executive(EXE) Government Legal(GLG) Government Letter(GLT) Ledger(B)/F4 使用者自訂尺寸：90x139.7mm~330.2x483mm	最多150張(進紙總厚度不超過16mm)
信封	Monarch(MON)/C10 DL/C6	最多20張
標籤貼紙	90x139.7mm~ 330.2x483mm	最多75張
厚紙	90x139.7mm~ 330.2x483mm	最多75張
EPSON 彩色雷射印 表機專用投 影片	A4/Letter(LT)	最多75張





由下方進紙匣進紙

紙張種類	紙張大小	紙張容量
普通紙	A3/A4/B4/B5 Letter(LT)/Legal(LG) Executive(EXE)/Ledger(B)	最多250張(進紙總厚度不超過28mm)

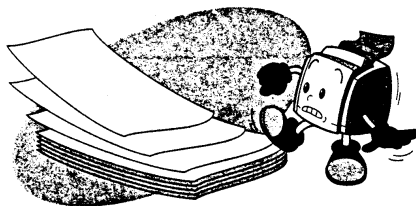
由下方選購A3W進紙匣進紙

紙張種類	紙張大小	紙張容量
普通紙	A3W(328x453mm)	最多250張(進紙總厚度不超過28mm)

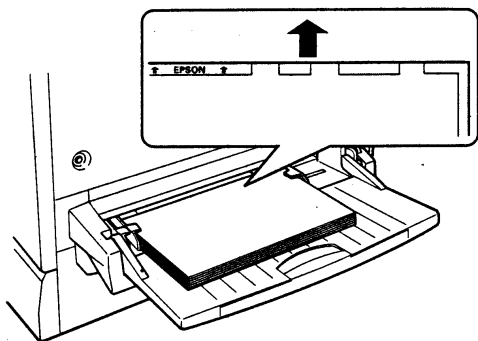
由下方選購高容量進紙器進紙

下方選購高容量進紙器有三層紙匣，每層進紙匣的紙張種類如下：

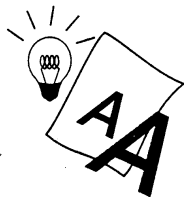
紙張種類	紙張大小	紙張容量
普通紙	A3/A4/B4/B5 Letter(LT)/Legal(LG) Executive(EXE)/Ledger(B)	最多250張(進紙總厚度不超過28mm)



特殊紙張的列印



投影片



將投影片擺放至萬用進紙槽

時，請注意如圖所示的箭頭符號是否朝內。

如果您使用其它廠牌的投影片列印，印表機為免造成機件損壞，會於液晶顯示幕上顯示「Check OHP Sheet」訊息，並暫停進紙。

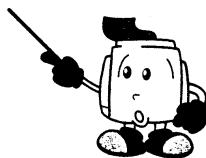
另外，您擺放在萬用進紙槽的EPSON彩色雷射投影片如果有方向錯誤，或列印面沒有朝上的情形時，印表機也會於液晶顯示幕上顯示「Check OHP Sheet」訊息，並暫停進紙。

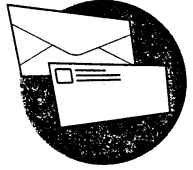
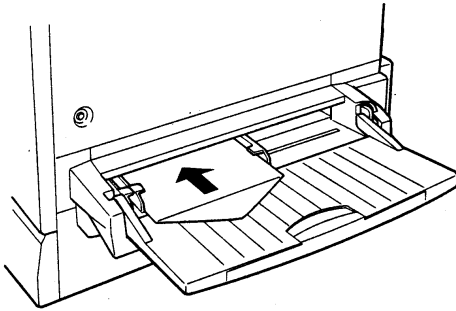
發生上述情形時，請取出萬用進紙槽上夾住的投影片，再握住進紙槽外側凹槽，拖拉出萬用進紙槽，檢查看看紙張推進器內是否有夾住的投影片，如果有，請取出，確定推進器內都沒有夾住的投影片後，再將推進器往內推，使之合上。

卡在紙張推進器內的投影片可能很燙，請小心拿取。



拿取投影片時請小心，避免在投影片上留下指紋，並不要觸摸或損壞到投影片의 列印面。投影片的列印面上有EPSON的LOGO，幫助您辨識哪一面才是列印面。

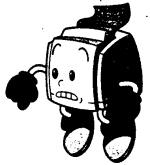




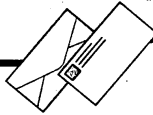
信封

翻開信封封口，列印面朝上，如圖所示擺入萬用進紙槽內。

信封的厚薄度及紙質可能對列印品質造成影響，導致列印墨色過深或過淡，因此對於沒有印過的信封，請先試印一張，確定品質後再大量購買。



不要使用開窗式信封列印，除非該信封標明適用於雷射印表機。大部份的開窗式信封，其開窗部份的塑膠膜會在列印時溶掉，造成印表機的損壞。



列印信封時，請檢查下列設定是否正確：

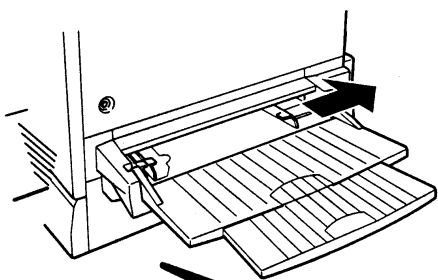
- 「紙張來源」是否設定為萬用進紙槽
您可以進入 EPL-C8000 印表機驅動程式，在『基本設定』的『紙張來源』下拉選單中，選取「萬用進紙槽」。或者按一下印表機控制面板上的「選擇模式」鍵，再按「紙張來源」的上下鍵，選擇「MP」。
- 「紙張大小」是否設定為 Mon/C10/DL/C6
您可以進入 EPL-C8000 印表機驅動程式，在『基本設定』的『紙張大小』下拉選單中，選取 Mon、C10、DL、C6。或者按一下印表機控制面板上的「選擇模式」鍵，再按「紙張大小」的上下鍵，選擇「Mon、C10、DL、C6」。
- 「紙張型式」是否設定為厚紙
請進入 EPL-C8000 印表機驅動程式，在『基本設定』的『紙張型式』下拉選單中，選取「厚紙」。切記，進紙量不可超過 20 張。

印表機小博士

列印信封時，信封不能太小，長度至少有 143mm (含封口)，寬度至少有 90mm。否則可能造成進紙不易。

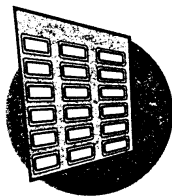
列印前，別忘了到驅動程式「基本設定」選單，勾選「旋轉 180 度」，列印在信封上的字才會是正的喔！



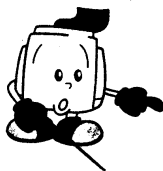


將寬度定位器往右挪，
以便擺入標籤貼紙。

標籤貼紙



列印標籤貼紙時，請由萬用進紙槽，一次擺一張，慢慢列印；如果您要列印的數量較多，可以到驅動程式的「基本設定」，下拉『紙張來源』選單，選擇「手動進紙」，使用一次只進一張的方式列印。



列印標籤貼紙時，請檢查下列設定是否正確：

- 「紙張來源」是否設定為萬用進紙槽
您可以進入EPL-C8000印表機驅動程式，在『基本設定』的『紙張來源』下拉選單中，選取「萬用進紙槽」。或者按一下印表機控制面板上的「選擇模式」鍵，再按『紙張來源』的上下鍵，選擇“MP”。
- 「紙張大小」是否設定是正確
您可以進入EPL-C8000印表機驅動程式，在『基本設定』的『紙張大小』下拉選單中，選取所使用的標籤貼紙尺寸。或者按一下印表機控制面板上的「選擇模式」鍵，再按『紙張大小』的上下鍵，選擇正確的尺寸。
- 「紙張型式」是否設定為厚紙
請進入EPL-C8000印表機驅動程式，在『基本設定』的『紙張型式』下拉選單中，選取「厚紙」。
切記，進紙量不可超過75張。



請選用雷射印表機或影印機專用的標籤貼紙。為了避免標籤貼紙因列印不慎而黏貼在印表機內部，請使用沒有縫隙的標籤貼紙。要確定標籤貼紙會不會黏在印表機內部，可以拿一張紙用力按壓在標籤貼紙上，看看有沒有黏貼的情形。如果有，請不要用這種標籤貼紙列印。

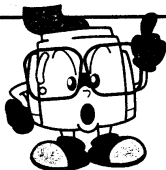


厚紙

印表機小博士

如果您所列印的紙張尺寸較特殊，在印表機驅動程式「基本設定」選單的「紙張大小」下拉表單中選不到相同的項目，請將「紙張大小」下拉表單拉到最底，選取「使用者自定大小」，此時，螢幕上會出現使用者自定大小的視窗，請按下上鍵，調整正確的紙張長度與寬度，設定完成後再按「確定」。

您也可以按一下印表機控制面板上的「選擇模式」鍵，再按「紙張大小」的上下鍵，選擇「CTM」。



列印比較厚的紙張時，請檢查下列設定是否正確：

- 「紙張來源」是否設定為萬用進紙槽

您可以進入EPL-C8000印表機驅動程式，在「基本設定」的「紙張來源」下拉選單中，選取「萬用進紙槽」。或者按一下印表機控制面板上的「選擇模式」鍵，再按「紙張來源」的上下鍵，選擇「MP」。

- 「紙張大小」是否設定是否正確

您可以進入EPL-C8000印表機驅動程式，在「基本設定」的「紙張大小」下拉選單中，選取所使用的標籤貼紙尺寸。或者按一下印表機控制面板上的「選擇模式」鍵，再按「紙張大小」的上下鍵，選擇正確的尺寸。

- 「紙張型式」是否設定為厚紙

請進入EPL-C8000印表機驅動程式，在「基本設定」的「紙張型式」下拉選單中，選取「厚紙」。

切記，進紙量不可超過75張。

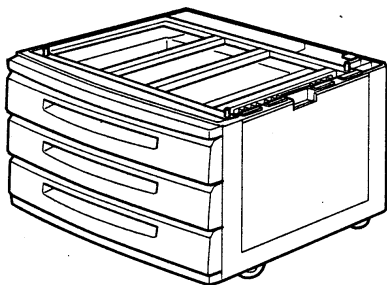


萬用進紙匣的進紙尺寸介於 90 x 137mm 至 330.2 x 483mm 之間，在輸入「使用者自定大小」長寬時，請不要超過這個界限。

選購品的規格

印表機有哪些選購品

下列選購品可以擴充EPL-C8000雷射印表機的處理能力。如果您想了解選購品的安裝方式，請參考「彩色雷射印表機安裝秘笈」中有關選購品安裝的章節，或該選購品所附的使用說明書。



下方選購高容量進紙器

編號 C813012，附有三層進紙匣，紙張規格如下：

紙張種類	紙張尺寸	紙張容量
普通紙	A3/A4/B4/B5 Letter(LT) Legal(LG) Executive(EXE)	最多250張 (進紙總厚度 不超過28mm)

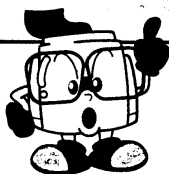
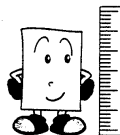
印表機小博士

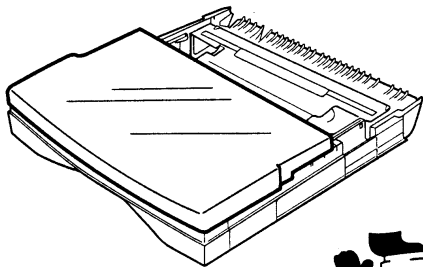
下方選購 A3W 進紙匣與下方選購高容量進紙器的三層進紙匣規格不同，無法相容，所以千萬不要將A3W進紙匣硬推入高容量進紙器內，以免造成紙匣的損壞。

下方選購高容量進紙器的三層進紙匣可以交互使用，但是和下方進紙匣不相容，因此請勿將這三層進紙匣任何一個推入下方進紙槽內。

列印A3、B4、Legal尺寸的紙張時，請直向擺入下方選購高容量進紙器的進紙匣內。

擺入下方選購高容量進紙器的進紙匣內的紙張，其列印面必須朝下。





下方選購A3W進紙匣

編號 C813022，只能進A3W的紙張，詳細紙張規格如下：

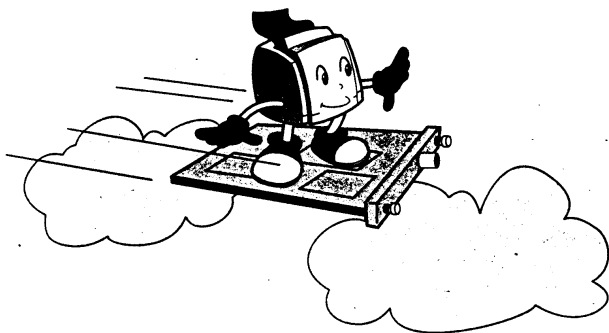
紙張種類	紙張尺寸	紙張容量
普通紙	A3W (328 x 453mm)	最多250張 (進紙總厚度 不超過28mm)



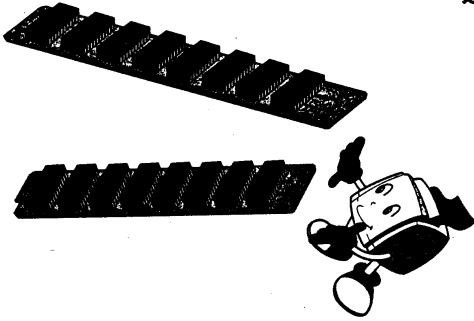
下方選購A3W進紙匣與下方選購高容量進紙器的三層進紙匣規格不同，無法相容，所以千萬不要將A3W進紙匣硬推入高容量進紙器內，以免造成紙匣的損壞。

下方選購A3W進紙匣只能擺入A3W的紙張，請不要放入其它尺寸的紙張。

將紙張裝入下方選購A3W進紙匣時，請將列印面朝下、直向擺入紙匣內。



選購記憶體模組



加裝選購記憶體模組，可以擴充印表機的記憶體

。EPL-C8000內建64MB的記憶體，且有兩個可供加裝DIMMs的插槽，您可以選購 DIMM (Dual In-line Memory Module) 自行擴充至256MB。

您所選購的 DIMMs 必須符合下列規格：

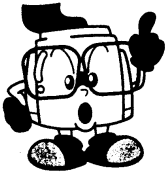
DRAM型式 — SDRAM (Synchronous DRAM)

容量 — 32 MB、64MB 或 128MB

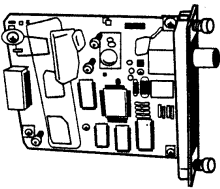
規格 — 168pin、3.3V

處理速度 — 66.66 MHz 或更快

印表機小博士



當您加裝了32MB的記憶體後，印表機的總記憶體量就變成32MB+64MB，即96MB。不過如果您加裝了兩片128MB的記憶體，印表機的總記憶體量會變為256MB，因為印表機記憶體的最大擴充量只到256MB。



選購界面卡

EPL-C8000內建兩個界面卡插槽，可以替您的印表機加裝串行、並行界面或網路卡等兩種界面卡。下表為EPSON提供的選購界面卡：

型號	名稱
C823625	EPSON 10 Base-T網路卡
C823633	EPSON 100 Base-T網路卡
C823071	EPSON 32KB串行界面卡
C823102	EPSON 32KB並行界面卡
C823122	EPSON LocalTalk網路卡



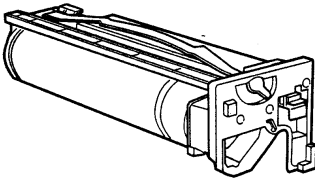
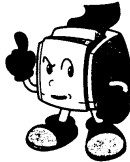
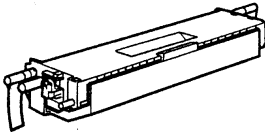
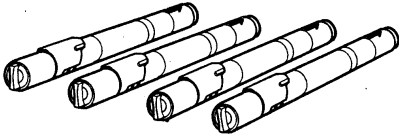
如果您想了解選購品的安裝方式，請參考「彩色雷射印表機安裝秘笈」中有關選購品安裝的章節，或該選購品所附的使用說明書。

EPSON RIP Station 5000 Series II

麥金塔的使用者，必須選購EPSON RIP Station 5000 Series II，透過它才能達到理想的列印品質。

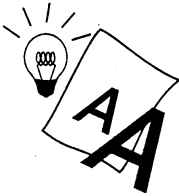
耗材

下列耗材用盡時，印表機會在控制面板的液晶顯示幕自動告知您必須更換。



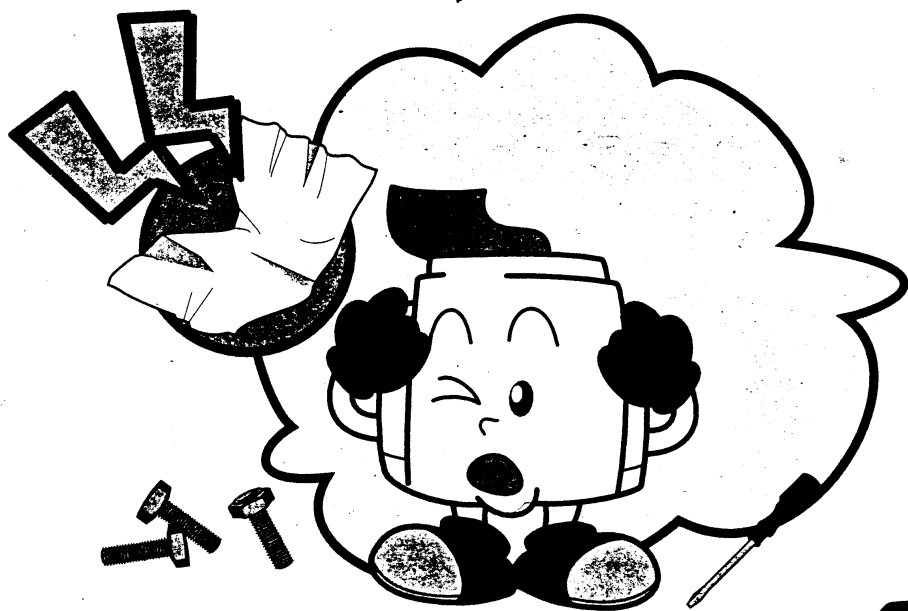
品名	編號
黃色碳粉匣	S050016
紅(赤)色碳粉匣	S050017
青色碳粉匣	S050018
黑色碳粉匣	S050019
碳粉回收器	S050020
加熱器油筒	S052002
感光滾筒	S051061

除了上面所列出的耗材外，EPSON還提供了EPSON彩色雷射印表機專用紙及投影片，讓您獲得最佳的列印品質，包括有：



品名	編號
EPSON Color Laser Transparencies(A4)	S041175
EPSON Color Laser Transparencies(Letter)	S041174
EPSON Color Laser Paper (A4)	S041210
EPSON Color Laser Paper (A3)	S041216
EPSON Color Laser Paper (A3W)	S041217

的機表的 這雜難疑



何時應該更換耗材

所謂耗材指的是碳粉匣、感光鼓等消耗性配件。EPL-C8000 在耗材用完，必須更換時，會在控制面板的液晶顯示幕上出現警示訊息來告知您；另外，您也可以從印表機監控程式得知耗材的使用情形。

當您發現印表機液晶顯示幕或監控程式（EPSON Status Monitor 2）出現相關訊息時，就是該更換耗材的時候了。儘管印表機在出現警示訊息時，還是能夠列印，但是為確保列印品質，且延長印表機使用壽命，建議您趁早換上新的耗材。

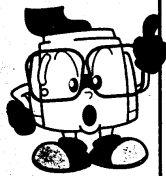
下列為液晶顯示幕顯示相關訊息所代表的意義：

液晶顯示幕	顯示訊息所代表的意義
C/M/Y/K Toner Low	碳粉匣內的碳粉快用完了
Warning Photoconductor	感光滾筒的使用壽命即將到底
Waste T Box Nearful	碳粉收集器快滿了
Oil Roll Near Empty	加熱器油筒的油快用完了

印表機小博士

更換耗材前，請先詳閱下列須知：

- 更換耗材時，可能要打開印表機上蓋等配備，因此請儘量在印表機四週保留適當的作業空間。
- 除非印表機的液晶顯示幕或監控程式告知您必須更換某種耗材，否則請不要隨意將其取出。
- 請更換全新的耗材，不要換已經用過的。



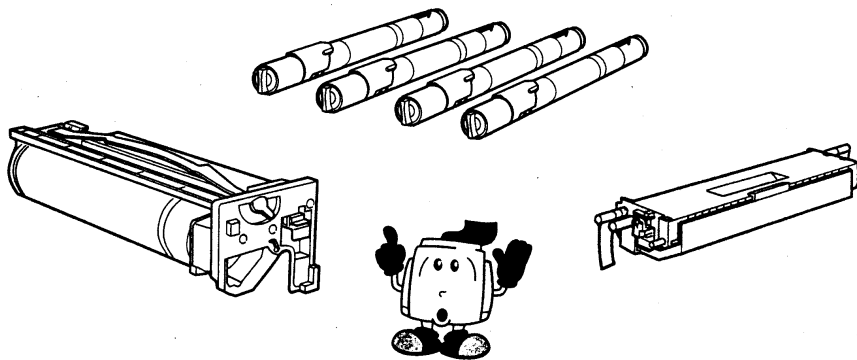
使用中的印表機，其加熱器會很燙。因此更換加熱器油筒等耗材時，請小心，不要觸摸到內部標示有“CAUTION! HOT TEMPERATURE”字樣的加熱器。

請將用完的耗材適當處理後，再行丟棄，不要丟棄在靠近火源的地方。

當您發現印表機液晶顯示幕上出現警示訊息時，只要按「繼續」鍵，液晶顯示幕上的警示訊息就會不見。如果有兩種耗材同時需要更換，印表機液晶顯示幕會出現其中一個警示訊息，等您按「繼續」鍵取消後，再顯示另一個訊息。

如果您按了「繼續」鍵，取消上述警示訊息，並繼續列印，印表機會在耗材完全用完時，停止列印，並於液晶顯示幕顯示下列訊息：

液晶顯示幕	顯示訊息所代表的意義
C/M/Y/K Toner Out	碳粉匣內的碳粉已經用完了
Replace Photoconductr	感光滾筒的使用壽命已經到底
Replace Waste T Box	碳粉收集器已經滿了
Replace Oil Roll	加熱器油筒的油已經用完了



排除印表機夾紙

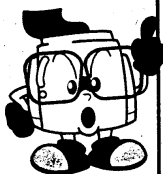
如果有紙張夾在印表機內部，印表機液晶顯示幕和監控程式都會顯示夾紙的訊息。
夾紙訊息所代表的意義如下：

液晶顯示幕	夾紙訊息所代表的意義
Paper Jam	紙張夾在加熱器置放匣
Feed Jam	紙張夾在進紙的位置，如下方進紙匣、萬用進紙槽、紙張推進器或下方選購高容量進紙器的三層進紙匣內。
Existing Paper Jam	紙張夾在出紙的位置，如上方出紙槽、下方出紙架。
Check OHP Sheet	如果您所擺入的投影片方向不對、列印面沒有朝上，或使用其它廠牌的投影片，印表機會暫停進紙，以免損害到印表機。發生這種情況時，請取出卡在萬用進紙槽或紙張推進器內的投影片。
Irregular Density	印表機內有夾紙，請取出萬用進紙槽或紙張推進器內的夾紙。

印表機小博士

排除印表機夾紙前，請先詳閱下列須知：

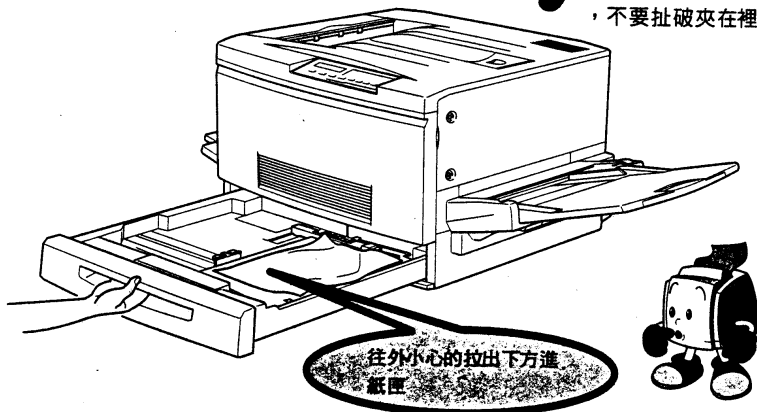
- 不要用力扯出夾紙，請拉住紙張兩端，慢慢拉出，以免紙張扯破，夾在裡頭，更拿不出來。
- 如果夾紙被扯破了，碎片殘留在印表機裡頭，很難取出；或者根據「如何排除夾紙」的步驟操作後，夾紙訊息還是存在，請洽詢您的印表機購買廠商。



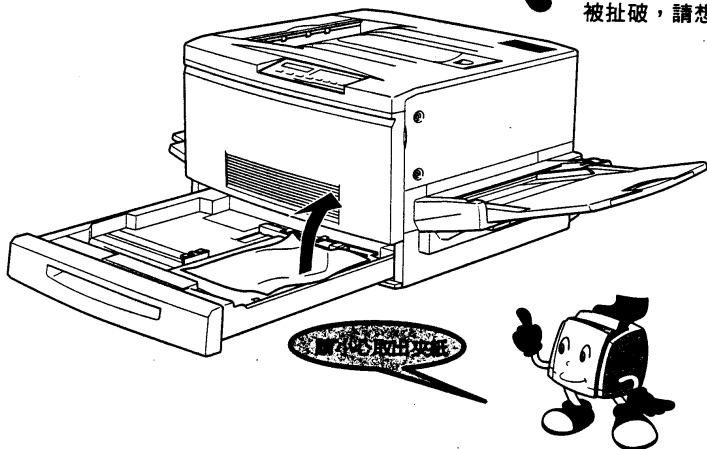
如何排除下方進紙匣的夾紙



將下方進紙匣往外拉到底，拉出時，請小心，不要扯破夾在裡頭的紙張。

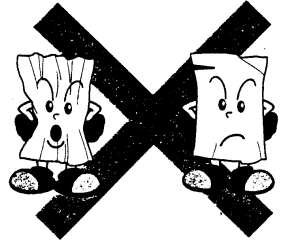
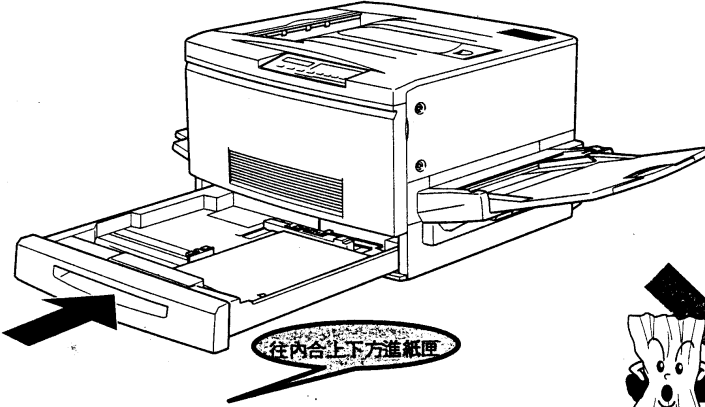


取出紙匣內的夾住或有褶痕的紙，如果夾紙被扯破，請想辦法取出裡頭殘留的碎紙。



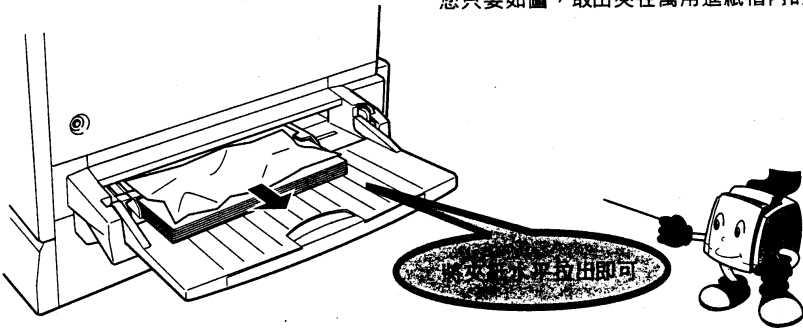


往內推下方進紙匣，使之合上。

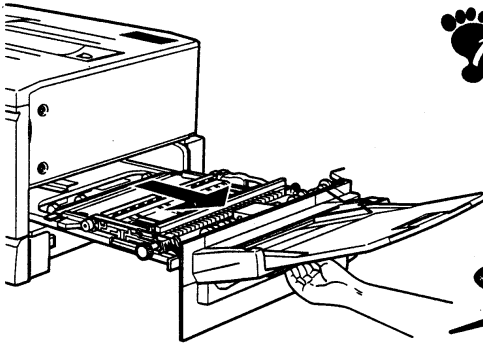


如何排除萬用進紙槽的碎紙

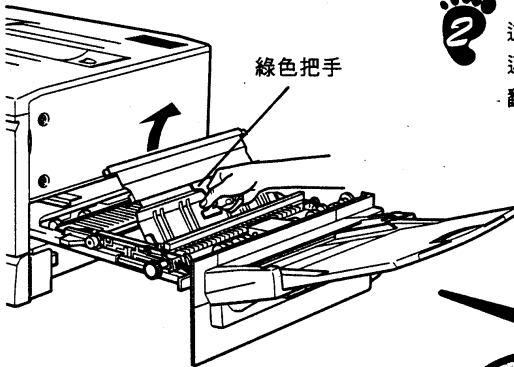
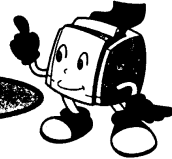
您只要如圖，取出夾在萬用進紙槽內的紙張即可。



如何排除紙張推進器的夾紙



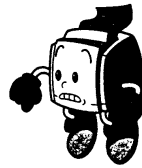
手握萬用進紙匣下方的凹槽，往外拉到底，拉出時，請小心，不要扯破夾在裡頭的紙張。



綠色把手



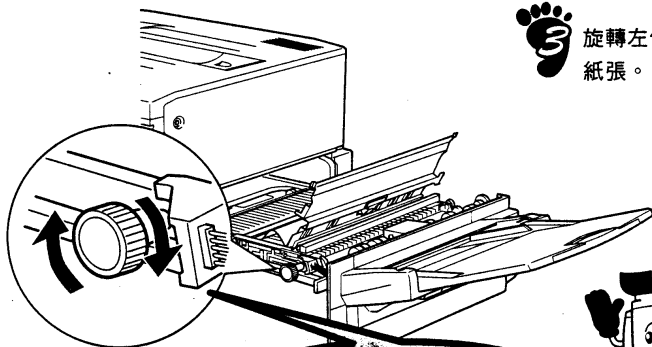
這時，您會看見紙張推進器內的與金屬板相連的綠色把手，請上提把手，將金屬板往上翻開。



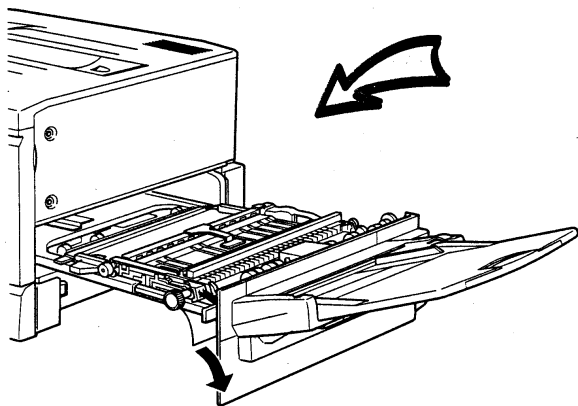
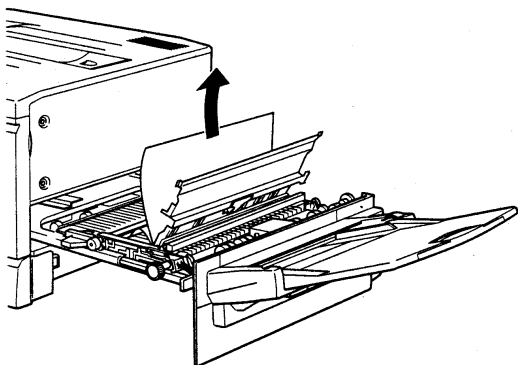
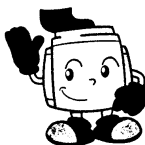
紙張推進器必須完全往外拉出，金屬板才能上提。

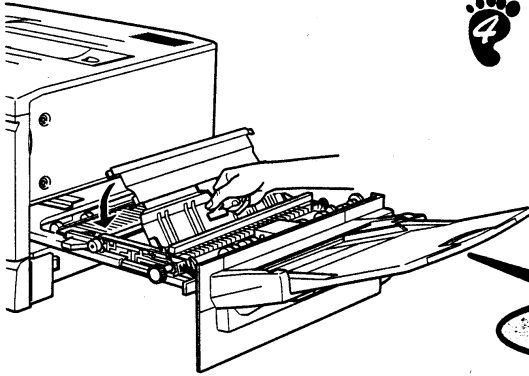


旋轉左側的綠色旋鈕，並取出夾在裡頭的紙張。

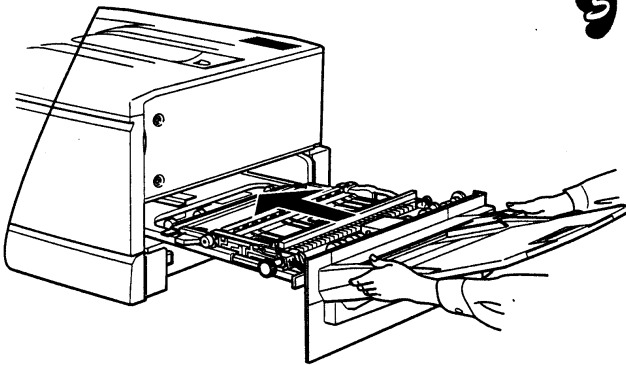
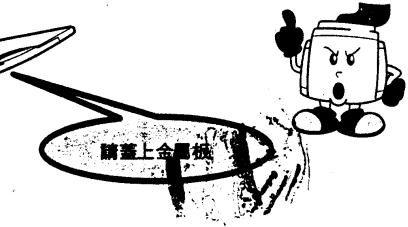


旋轉右側的綠色旋鈕





排除所有夾紙後，請拉住綠色把手，蓋回金屬板。



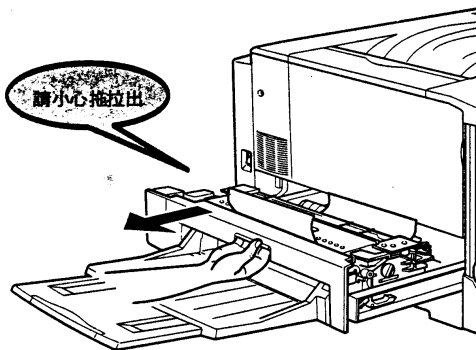
手扶萬用進紙槽兩側，往內合上。



如何排除下方出紙槽的夾紙



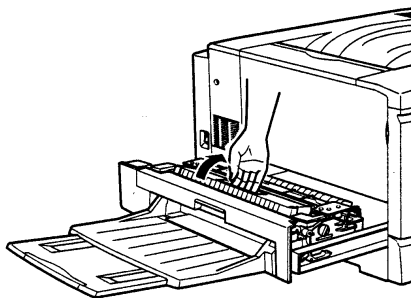
當您發覺有紙張夾在下方出紙槽時，請不要直接將夾紙抽出，請由加熱器置放匣取出夾紙。



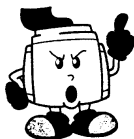
手握加熱器置放匣外側凹槽，往外拉到底，拉出時，請小心，不要扯破夾在裡頭的紙張。

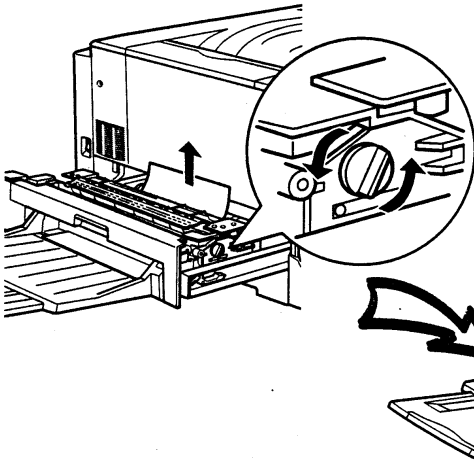


用手勾住加熱器油筒上的凹槽，往上扳，暫時取出加熱器油筒。

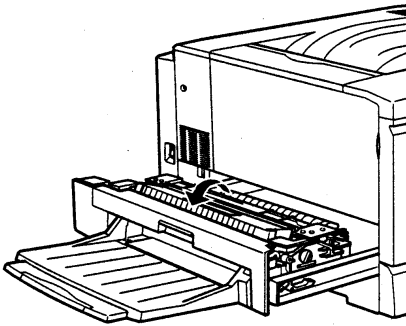
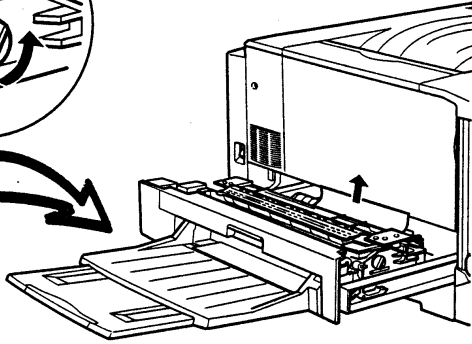


使用中的印表機，其加熱器會很燙。因此取出夾紙時，請小心，不要觸摸到內部標示有“CAUTION! HOT TEMPERATURE”字樣的加熱器。取出夾紙後，請馬上將加熱器油筒裝回原位。任何時候，請橫的拿取或擺放加熱器油筒，直豎或傾斜的放置會導致油筒的油溢出，影響日後的列印品質。

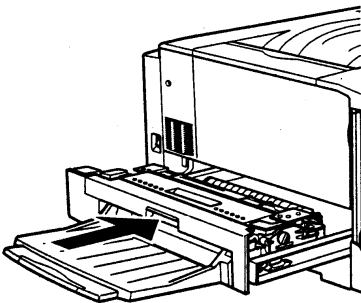
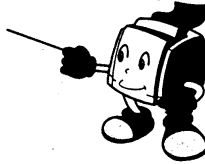




逆時鐘旋轉右側的綠色旋鈕，移出夾在裡頭的紙張。



將加熱器頭油筒裝回原位。



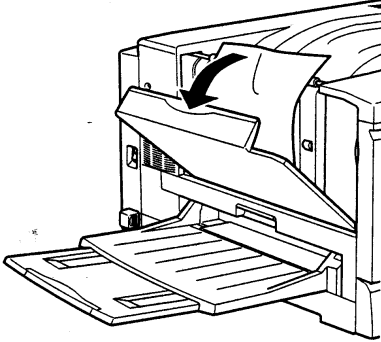
手握加熱器置放匣外側凹槽，往內推到底。



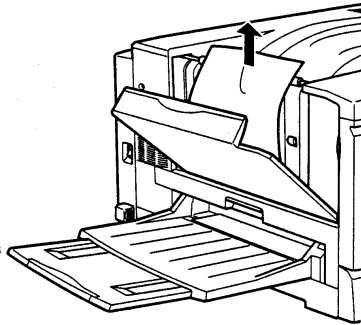
如何排除上方出紙槽的夾紙



當您發覺有紙張夾在上方出紙槽時，請不要直接將夾紙抽出，請由出紙外蓋取出夾紙。



1 打開上方出紙槽左側的外蓋。



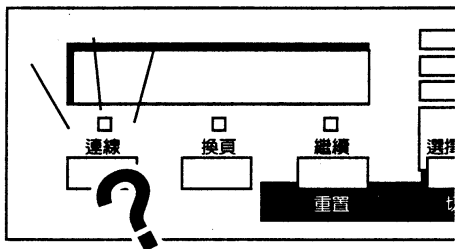
2 取出夾在裡頭的紙張。



3 取出夾紙後，請合上印表機外蓋。

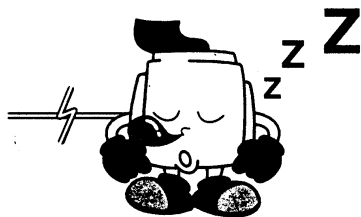
操作上的問題與解答

開啓印表機電源，控制面板上的“連線”燈號卻沒有亮起？



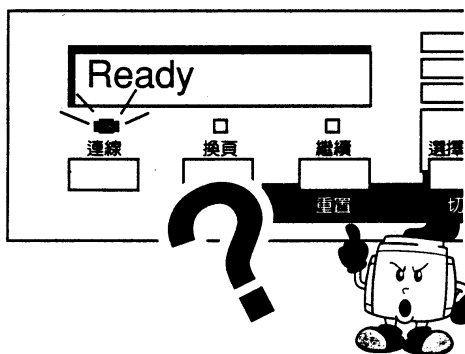
- ▶ 電源線可能鬆脫了，或者根本沒有接上。請關閉印表機電源，並確定電源線的一端正確的固定在印表機背面的連接端，另一端則插在電源插座上。
- ▶ 您所使用的電源插座可能由其它總開關或計時器所控制。請確定該開關已開啟，或者您將其它電氣設備的電源線插在這個插座上，試試看能否正常運作，如果不行，就表示這個插座有問題，請使用另一個的電源插座。

印表機沒有列印動作，且控制面板上的“連線”燈是熄滅的？



- ▶ “連線”燈熄滅，表示印表機處於離線狀態，無法進行資料的列印。請按一下 **連線** 鍵，“連線”燈會亮起，印表機也會開始列印。

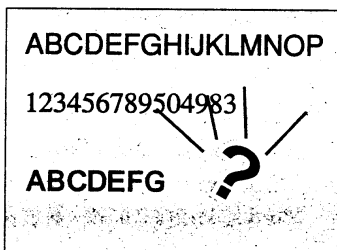
印表機控制面板上的“連線”燈是亮著的，卻沒有任何文件列印出來？



- ▶ 連接電腦與印表機的電纜線可能有鬆脫現象，請重新連接電腦與印表機，並將電纜線接頭上的固定夾往內扳緊。
- ▶ 您所使用的電纜線可能有問題。確定您的電纜線是並行、覆皮、雙絞，且可以用來連接印表機，再行連接。
- ▶ 印表機傳輸埠目前所設定的模擬模式可能不合適您的列印環境。參考印表機控制面板的說明，選擇別種模擬模式。

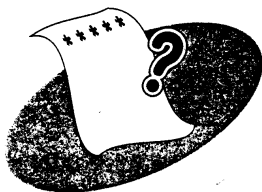
列印上的問題與解答

應用軟體中的所選擇的字型列印不出來？



- ▶ 您所選擇的TrueType字型可能被印表機內建字型給替換掉了。請勾選印表機驅動程式「選購品設定」表單中的「TrueType字型以圖形方式列印」。
- ▶ 印表機不支援您所使用的字型，建議您改用別種字型或選擇其它EPSON EPL-xxxx 系列不含C的驅動程式。

列印出來的文件某部份或全部的內容跳掉或變成*(星號)？



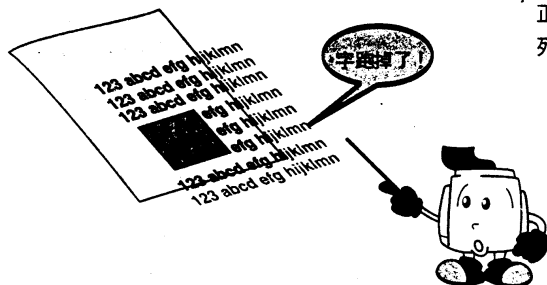
- ▶ 連接電腦與印表機的電纜線可能有鬆脫現象，請重新連接電腦與印表機，並將電纜線接頭上的固定夾往內扳緊。
- ▶ 您所使用的電纜線可能有問題。確定您的電纜線是並行、覆皮、雙絞，且可以用來連接印表機，再行連接。
- ▶ 印表機傳輸埠目前所設定的模擬模式可能不合適您的列印環境，請選擇別種模擬模式。
- ▶ 如果做了上述動作依然無法解決問題，請與您的印表機購買廠商連絡或直接撥EPSON 客服專線 (02)2547-3000。



(02)2547-3000

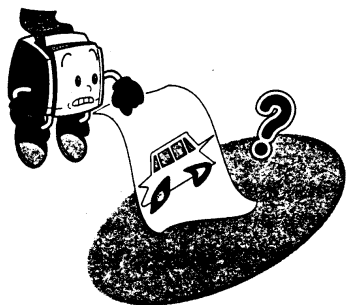


列印出來的文件位置有點跑掉？



- ▶ 您在應用軟體中所設定的頁面長度與列印邊界值不正確。請在應用軟體中重新設定正確的頁面長度與列印邊界值。

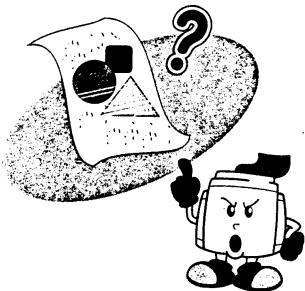
列印出來的圖形有點問題？



- ▶ 您所設定的模擬模式與應用軟體中所選擇的印表機名稱不符。請在應用軟體中重新選擇正確的印表機名稱，例如印表機的模擬模式為LJ4 mode，印表機名稱就必須選擇HP LaserJet 4。
- ▶ 您所列印的圖形可能需要較大的記憶體容量來處理。列印圖形需要較多的記憶體，請參考「記憶體的問問題與解答」，考慮是否擴充印表機記憶體。

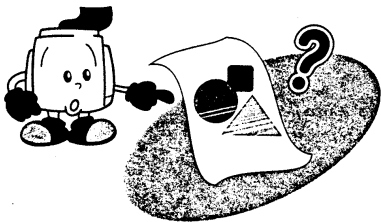
列印品質的問題與解答

列印出文件的背景暗暗髒髒的？



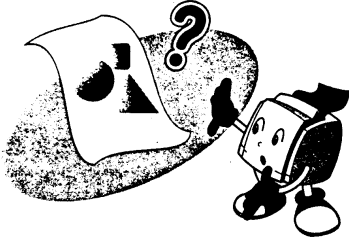
- ▶ 印表機的進紙輪軸可能有點髒。請關閉印表機電源，手握萬用進紙槽下方的凹槽，將進紙槽往外拖拉到底，再用乾絨布擦拭紙張推進器最內側、靠左的兩只滾輪。
- ▶ 列印約三頁只有一行字的稿件，清潔印表機的進紙輪軸。如果這樣做，還是無法解決您的問題，建議您更換新的感光滾筒，詳細說明請參考「更換感光滾筒」。
- ▶ 用來列印的紙張可能不符合印表機的紙張規格。紙張如果太粗糙，可能導致列印出的字型扭曲或斷線，建議您使用EPSON原廠紙張或表面平滑的紙或參考有關紙張規格的說明。

列印出的文件有垂直或水平的白線條？



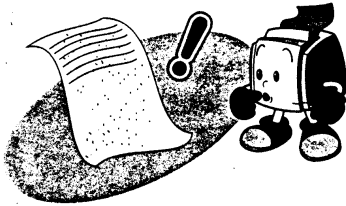
- ▶ 印表機的進紙輪軸可能有點髒。請關閉印表機電源，手握萬用進紙槽下方的凹槽，將進紙槽往外拖拉到底，再用乾絨布擦拭紙張推進器最內側、靠左的兩只滾輪。
- ▶ 列印約三頁只有一行字的稿件，清潔印表機的進紙輪軸。如果這樣做，還是無法解決您的問題，建議您更換新的感光滾筒，詳細說明請參考「更換感光滾筒」。

列印出的文件顏色不均勻？

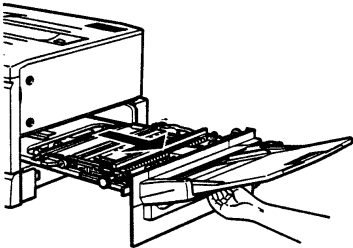


- ▶ 用來列印的紙張可能有點潮濕或有濕氣。潮濕的紙張會影響碳粉的附著。請更換新的紙張，並建議您將每一次列印所沒有用完的紙保存在乾燥、通風的環境。
- ▶ 印表機的感光滾筒可能有問題。請參考「更換感光滾筒」，更換一只新的感光滾筒。

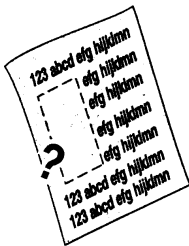
列印出的文件有碳粉的污點？



- ▶ 用來列印的紙張可能有點潮濕或有濕氣。潮濕的紙張會影響碳粉的附著。請更換新的紙張，並建議您將沒有用完的紙保存在乾燥、通風的環境。
- ▶ 用來列印的紙張可能不符合印表機的紙張規格。紙張如果太粗糙，可能導致列印出的字型扭曲或斷線，建議您使用EPSON原廠紙張或表面平滑的紙張，或參考有關紙張規格的說明。
- ▶ 印表機的進紙輪軸可能有點髒。請關閉印表機電源，手握萬用進紙槽下方的凹槽，將進紙槽往外拖到底，再用乾絨布擦拭紙張推進器最內側、靠左的兩只滾輪。
- ▶ 列印約三頁只有一行字的稿件，清潔印表機的進紙輪軸。如果這樣做，還是無法解決您的問題，建議您更換新的感光滾筒，詳細說明請參考「更換感光滾筒」。

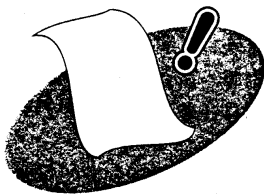


列印出的圖形有某部份不見了？



- ▶ 用來列印的紙張可能有點潮濕或有濕氣。潮濕的紙張會影響碳粉的附著。請更換新的紙張，並建議您將每一次列印所沒有用完的紙保存在乾燥、通風的環境。
- ▶ 用來列印的紙張可能不符合印表機的紙張規格。紙張如果太粗糙，可能導致列印出的字型扭曲或斷線，建議您使用EPSON原廠紙張或表面平滑的紙或參考有關紙張規格的說明。

列印出的文件是空白頁？



- ▶ 印表機可能一次饋入超過一張紙。請拿出進紙匣內的整疊紙，順齊之後再擺入紙匣內。
- ▶ 碳粉匣內的碳粉可能已經用光了。如果印表機液晶顯示幕或監控程式顯示碳粉即將用盡的訊息，請參照「更換碳粉匣」，換上新的碳粉匣。
- ▶ 印表機的感光滾筒可能有問題。請參考「更換感光滾筒」，更換一只新的感光滾筒。
- ▶ 所用的應用軟體或界面電纜線可能有問題。按兩下控制面板上的「設定」鍵，列印一張印表機測試頁。如果列印出仍然是空白頁，表示印表機有問題，請立即與您的印表機購買廠商連絡，或撥EPSON 客服專線(02)2547-3000。如果列印出的測試頁正常無誤，問題可能來自您所用的應用軟體或連接電腦與印表機的電纜線，建議您從別的軟體列印看看，是否正常，或者換一條電纜線。



(02)2547-3000

列印出的圖形顏色太淡或有點模糊？

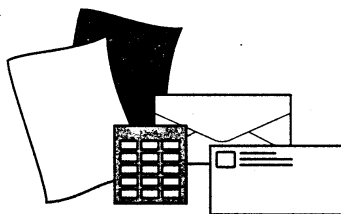
太淡了！

efg hijklmn
efg hijklmn
efg hijklmn
efg hijklmn
123 abcd efg hijklmn
123 abcd efg hijklmn
123 abcd efg hijklmn
123 abcd efg hijklmn

糊糊的！

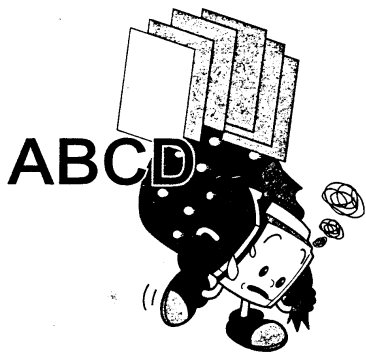
efg hijklmn
efg hijklmn
efg hijklmn
efg hijklmn
123 abcd efg hijklmn
123 abcd efg hijklmn
123 abcd efg hijklmn
123 abcd efg hijklmn

- ▶ 用來列印的紙張可能有點潮濕或有濕氣，潮濕的紙張會影響碳粉的附著。請更換列印紙張，並建議您將未使用完的紙張保存在乾燥、通風的環境。



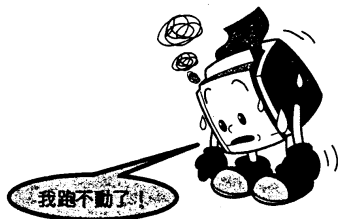
記憶體的問題與解答

印表機的液晶顯示幕上出現 Mem Overflow的字樣？



- ▶ Mem Overflow表示印表機記憶體不足。請試著簡化您的文件，包括減少不同字型的使用、減低圖形的尺寸等。
- ▶ 按控制面板上的 **功能選單** 鍵，進入「選擇模式」選單，將Config Menu中的Page Protect(頁面保護)設定為On。開啟「頁面保護」功能後，印表機會花多一些記憶體來列印資料，少一些記憶體去接收資料，這樣做會讓電腦花多一點時間在傳輸資料到印表機端上，但卻可以讓印表機有更多的記憶體來處理較複雜的頁面。

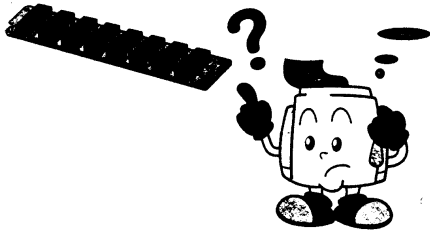
印表機的液晶顯示面板上出現 Image Optimum的字樣？



- ▶ Image Optimum表示印表機在列印過程出現記憶體不足情形，於是印表機自動降低列印品質以便能列印出文件。建議您先看看列印出的文件能否接受，如果不能，請加裝一些記憶體，或將驅動程式中「基本設定」選單的列印品質調低為300dpi。您也可以按 **功能選單** 鍵，進入「選擇模式」選單，將Config Menu中Image Optimum暫時設定為Off。

選購品的問題與解答

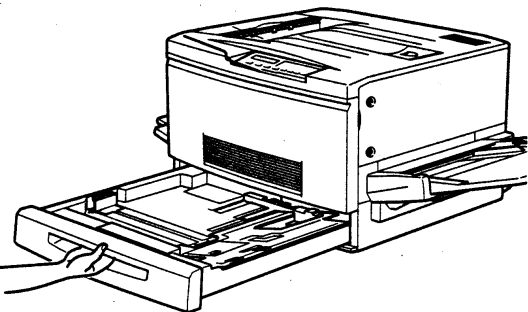
印表機的液晶顯示幕上出現Illegal AUX I/F Card或Illegal I/F Module的字樣？



▶ Illegal AUX I/F Card表示印表機無法辨識所安裝的選購界面卡，請關閉印表機電源，移除這片卡。另一種情形可能是您同時安裝了LocalTalk/Serial模組及LocalTalk Type-B I/F Card，如果是這種情形，請移除其中一片。

Illegal I/F Module表示印表機無法辨識所安裝的選購LocalTalk/Serial模組，請關閉印表機電源，移除這片模組。

紙張沒有從下方進紙匣續入？



▶ 檢查一下您在應用軟體中所選擇的「紙張來源」是否為「下方進紙匣一」或「下方進紙匣二」。

▶ 下方進紙匣可能沒有紙了，請再裝入一些紙張。

▶ 先檢查下方進紙匣安裝是否正確，再看看進紙匣內是不是裝太多紙了。

由下方進紙匣進紙時，發生夾紙情形？

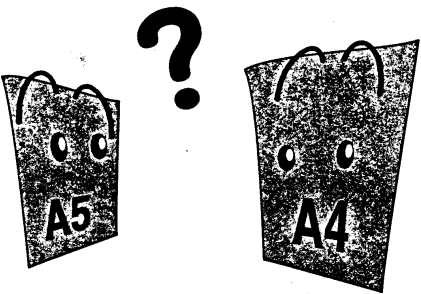

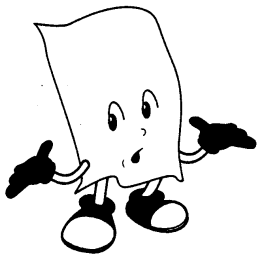


▶ 請參考「排除印表機夾紙」的說明，取出夾紙。

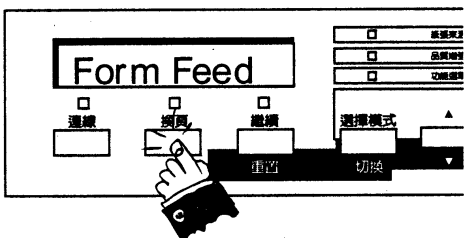
各式狀況與錯誤訊息

印表機控制面板的液晶顯示幕除了有設定功能外，還會在狀況發生時，顯示某些錯誤或警示字樣，如 Paper Set、Print Overrun、Mem Overrun等，幫助您適時排除錯誤或警示。

不過，如果您將「選擇模式」選單Config Menu中的Auto Cont設定為On，印表機會在出現錯誤或警示訊息時，自動於一段時間後繼續列印；設定為Off，則必須按 **繼續** 鍵才能列印。因此建議您將Auto Cont設定為Off。以下分別就各種錯誤或警示字樣加以解釋：

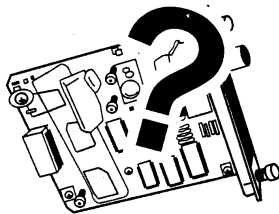
<p>Check Paper Size</p> 	<p>進紙匣內所擺放的紙張尺寸與列印的設定不符，請確定進紙匣內的紙張尺寸是否符合您的需要，如果是，請按控制面板上的 繼續 鍵，列印出文件。如果您將「選擇模式」選單中Config Menu的Size Ignore設定為On，CheckPaper Size這個警示訊息就不會出現。</p>
<p>Exiting Paper Jam</p> 	<p>有紙張夾在印表機內部，請參考「排除印表機夾紙」的說明，將夾紙移除。</p>
<p>Feed Jam</p> 	<p>紙張無法由進紙匣讀入或夾在印表機內部，請參考「排除印表機夾紙」的說明，取出夾紙，並順齊紙匣內所有紙張，再擺入，以防止Feed Jam問題再次產生。</p>

Form Feed



如果您在印表機處於離線狀態時，執行列印動作，只要按控制面板上的 **換頁** 鍵，即可列印出印表機緩衝區內的所有資料。列印完成後，印表機的液晶顯示螢幕會回復至Ready狀態。

Illegal AUX I/F Card



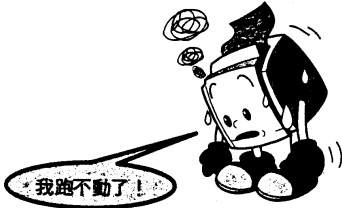
印表機無法辨識所安裝的選購界面卡，請關閉印表機電源，移除這片卡。另一種情形可能是您同時安裝了LocalTalk/Serial模組及LocalTalk Type-B I/F Card，如果是這種情形，請移除其中一片。

Illegal DIMM(A/B)



印表機裝了不相容的ROM，您可以關閉印表機電源，移除這片ROM，再開啟電源；或在電源開啟狀態下，直接移除這片ROM，然後按控制面板上的 **繼續** 鍵列印。

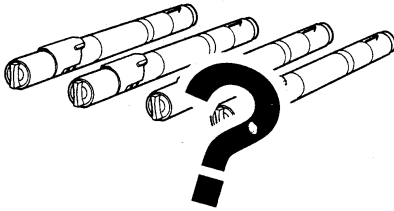
Images Optimum



印表機的記憶體無法負載目前作業所設定的列印品質，於是印表機自動降低列印品質以能列印出文件。建議您先看看列印出的文件能否接受，如果不能，請試著簡化您的文件，包括減少不同字型的使用、減低圖形的尺寸等。

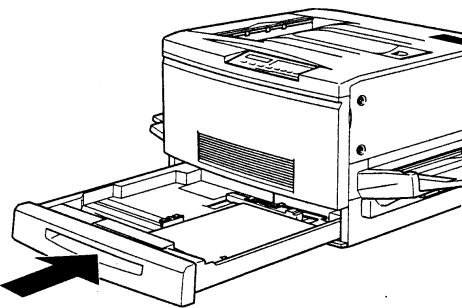
您也可以將驅動程式中「基本設定」選單的列印品質調低為300dpi；或按“功能選單”鍵，進入「選擇模式」選單，將Config Menu中Image Optimum暫時設定為Off。如果上述方式都無法解決問題，建議您加裝印表機記憶體。

Insert Imaging Ctrg



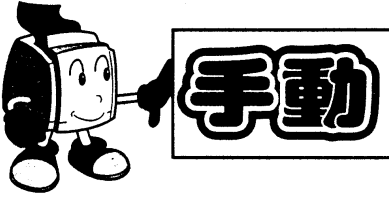
碳粉匣未安裝或沒安裝好，請裝入碳粉匣或重新安裝。

Insert LC1



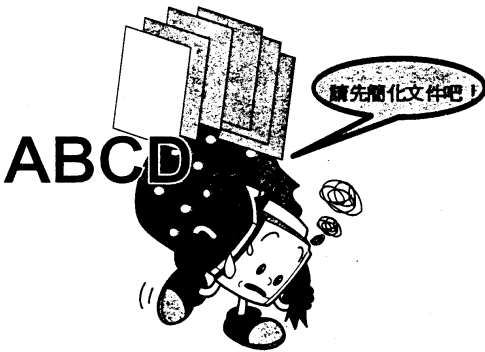
下方進紙匣目前不在下方進紙槽內，請將下方進紙匣推入下方進紙槽內。

Manual Feed(XXX)



目前的列印作業設定為手動進紙，請確定萬用進紙匣內所裝的紙張尺寸與XXX相符，再按 **連線** 鍵列印。

Mem Overflow



Mem Overflow表示印表機的記憶體無法負載目前的列印作業，請按控制面板上的 **繼續** 鍵繼續列印。如果這個訊息還是存在，請同時按控制面板上的 **選擇模式** 鍵與 **繼續** 鍵，重置印表機；或關閉印表機電源十秒鐘後再開啟，取消目前的列印作業。

當您在列印某份文件，一直出現Mem Overflow的訊息，請試著簡化您的文件，包括減少不同字型的使用、減低圖形的尺寸等。

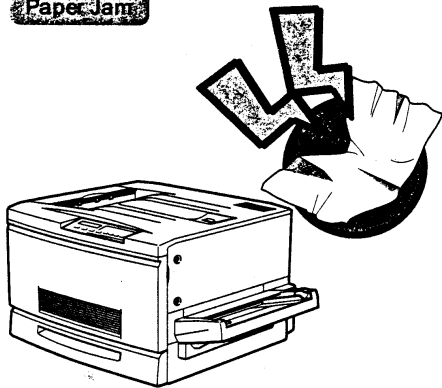
您也可以在印表機驅動程式「基本設定」選單中的列印品質設定為300dpi，或加裝印表機記憶體。

Need Memory



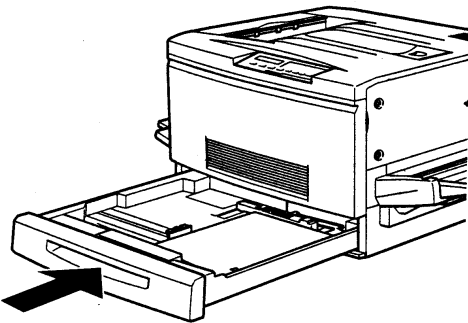
印表機的記憶體容量無法負載目前的列印作業，請再加裝記憶體。

Paper Jam



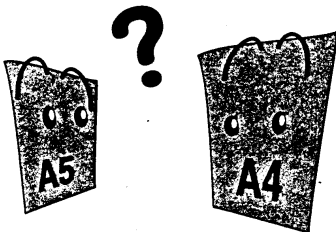
有紙張夾在印表機內部，請參考「清除印表機夾紙」的說明，取出夾紙，印表機便會將夾頁資料重新列印出來。拿取夾紙時，請小心，不要觸碰到標示有“CAUTION Hot Surface Avoid Contact”字樣的加熱器。

Paper Out XXX YY



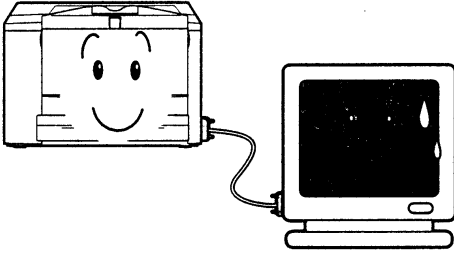
XXX進紙匣內的紙張用完了，請裝入與YY尺寸相同的紙張。

Paper Set XXX YY



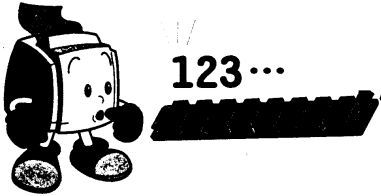
安裝在XXX進紙匣內的紙張尺寸與驅動程式所設定的YY不符，請裝入與設定尺寸相符的紙張，再按控制面板上的 **繼續** 鍵繼續列印。

Print Overrun



所列印的文件太過複雜，處理時間超過印表機引擎的負載，請按控制面板上的 **繼續** 鍵繼續列印。如果Print Overrun的字樣還是一再出現，請按下控制面板上的 **功能選單** 鍵，進入「選擇模式」選單，將Config Menu中的Page Protect(頁面保護)設定為On。開啟「頁面保護」功能後，印表機會花多一些記憶體來列印資料，少一些記憶體去接收資料，這樣做會讓電腦花多一點時間在傳輸資料到印表機端上，但卻可以讓印表機有更多的記憶體來處理較複雜的頁面。

RAM Check



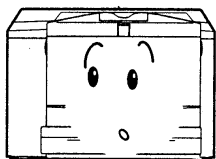
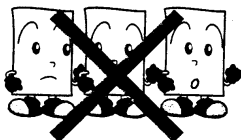
印表機正在檢視目前的RAM容量。

Ready



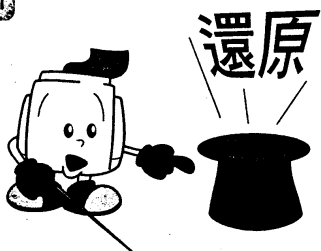
印表機處於可列印狀態。

Reset



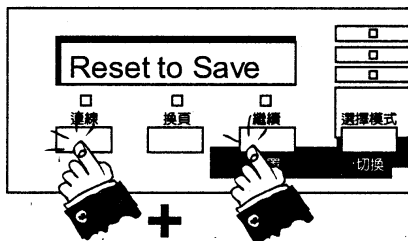
取消列印中的作業，並清除目前所連結的界面其緩衝區內的列印作業。

Reset All



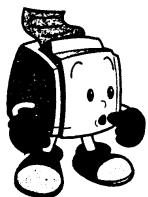
將印表機全部的設定還原為上一次所儲存的設定值。

Reset to Save



您在「選擇模式」選單中所變更的設定並不會馬上生效，必須按控制面板上的 **繼續** 或 **連線** 鍵，退出「選擇模式」選單；或同時按控制面板上的 **選擇模式** 與 **繼續** 鍵，重置印表機。

ROM Check



123...

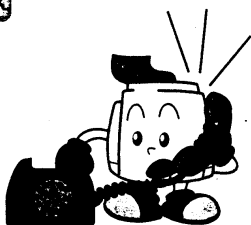
印表機正在檢視目前的ROM容量。

Self Test



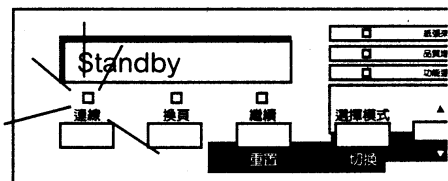
印表機正在進行機器內部的檢測，Self Test的動作很快便會結束。

Service Req.eXXX



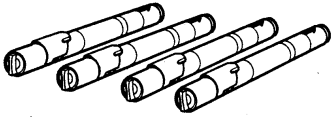
偵測到控制裝置或印表機引擎發生問題，請記錄液晶顯示面板上的錯誤號碼xxx，並關閉電源再開啟，如果Service Req.eXXX還是出現，請關閉印表機電源，並立即聯絡您的印表機購買廠商或撥EPSON客服專線(02)2547-3000。

Standby



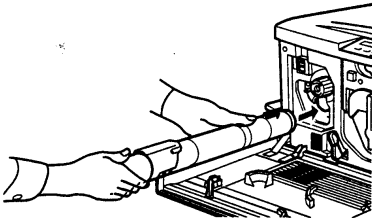
印表機處於待機狀態，不過只要 **連線** 燈號還亮著，就可隨時接收列印資料。

C/M/Y/K Toner Low



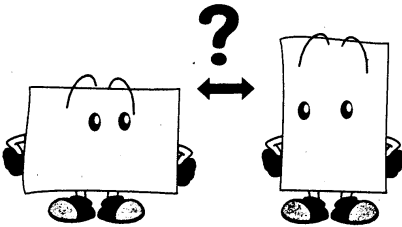
印表機C/M/Y/K的碳粉匣快用完了，請準備一只新的碳粉匣備用。

C/M/Y/K Toner Empty



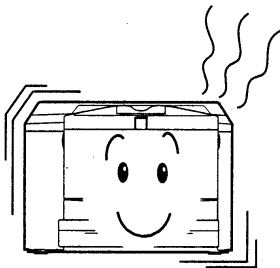
印表機的碳粉用完了，請更換一只新的碳粉匣。

Print Paper



下方進紙匣的紙張擺放方向不對，請重新擺放紙張。

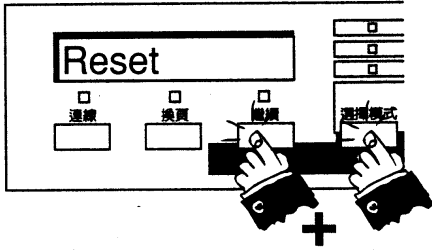
Warning Up



印表機正在暖機。

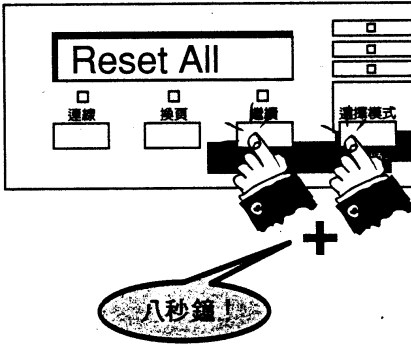
重置印表機

Reset(重置)



「重置」可以取消列印中的作業，並清除目前所連結的界面所接收到的列印作業。當您所列印的資料有問題或印表機列印不正常時，就可以重置印表機。要重置印表機，只要同時按住控制面板上的 **選擇模式** 鍵及 **繼續** 鍵，液晶顯示面板上便會出現Reset的字樣，代表列印中的作業已取消，準備接收新的資料。

Reset All(全部重置)



「全部重置」會取消列印中的作業、清除印表機緩衝區，並將所有設定回復到上一次的設定值。這樣做會清除所有界面緩衝區中的列印作業，目前的設定及下載的字型也都會被清除掉。

要執行「全部重置」，請同時按住控制面板上的 **選擇模式** 鍵及 **繼續** 鍵不放約八秒鐘，直到液晶顯示面板上出現Reset All字樣為止。此時印表機已完成全部重置，並準備接收新的資料。

您也可以靠關閉印表機電源，10秒鐘後再開啟，來執行「全部重置」。

更換碳粉匣

當印表機液晶顯示幕或監控程式告知您必須更換碳粉匣時，請根據下表，確定手邊新的碳粉匣其顏色與編號符合您所要更換的碳粉匣時，再行更換。

品名	編號
黃色碳粉匣	S050016
紅色碳粉匣	S050017
青色碳粉匣	S050018
黑色碳粉匣	S050019



不要裝已經用過的碳粉匣，及擺在溫室底下超過一小時的碳粉匣。

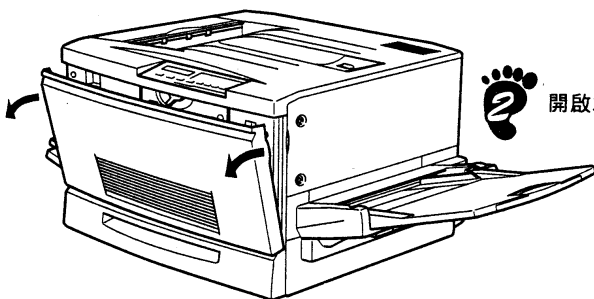
更換碳粉匣時，儘量不要觸摸碳粉，並不要讓碳粉沾到您的眼睛。如果您的手或眼睛不小心沾到碳粉，請馬上用肥皂和水洗乾淨。

請將碳粉匣保存在孩童接觸不到的地方。

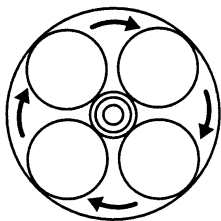
丟棄碳粉匣前，請謹慎處理，並不要丟棄在靠近火源的地方。





由印表機液晶顯示幕上的警示訊息，判斷要更換什麼顏色的碳粉匣。

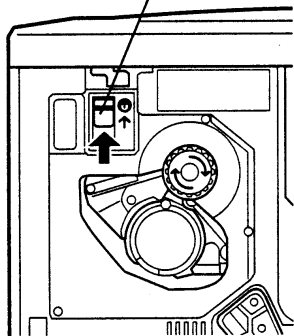


開啟印表機前蓋。

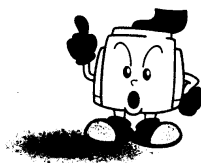
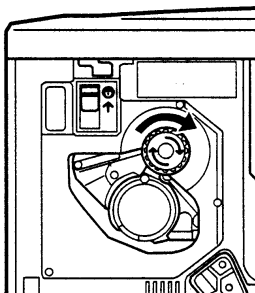


檢視如圖所示碳粉匣安裝區所顯示的顏色，如果該顏色與欲更換的碳粉匣顏色相同，請直接跳到步驟 ，如果顏色不同，請繼續步驟 。

往上扳此開關



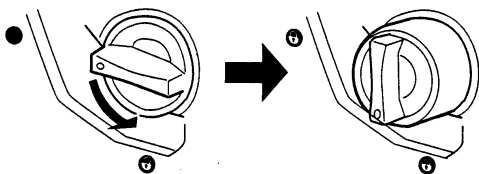
將左上角如圖所示的開關往上扳，再旋轉碳粉匣右上方的旋鈕，直到下一顏色的碳粉匣安裝區出現為止。然後，重覆上述步驟，推入碳粉匣 → 轉動碳粉匣旋鈕至“鎖定”位置 → 上扳左上角開關 → 旋轉右上方旋鈕，直到欲更換碳粉匣的顏色出現為止。



如果您無法轉動碳粉匣旋鈕，請檢查看看左上角的開關是否為往上扳的狀態，不要硬是去轉動旋鈕。

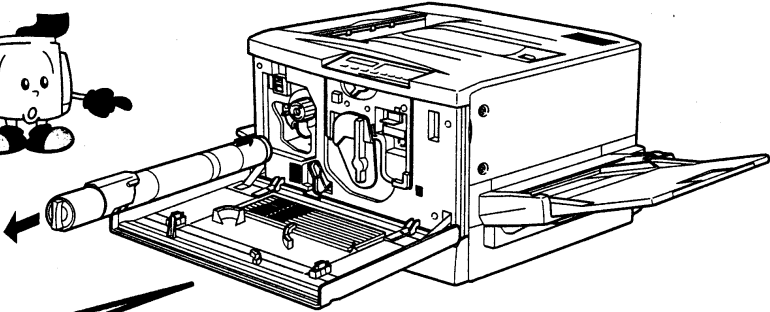
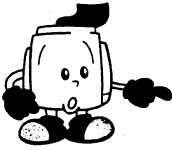


將如圖所示的碳粉匣旋鈕往下轉90度，此時，碳粉匣會有點鬆開。





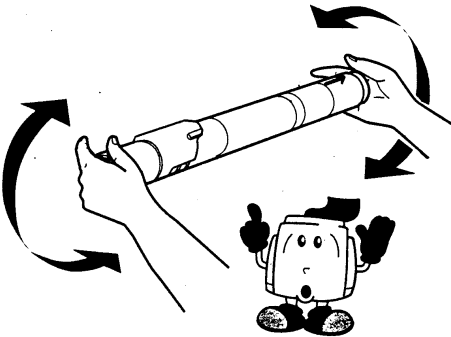
將碳粉匣往外整個取出。

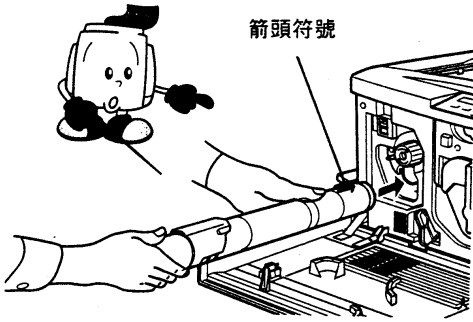


取出用完的碳粉匣

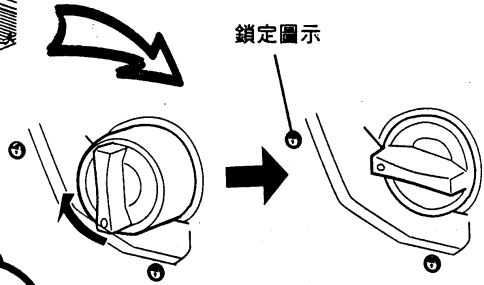


由紙盒內取出新碳粉匣，並如圖所示左右搖晃碳粉匣，讓碳粉匣內的碳粉得以均勻分佈。





將碳粉匣上標示有箭頭符號一端朝上，往碳粉匣安裝槽內推到底，再將碳粉匣末端的旋鈕用力往內壓，並順勢往左轉45度，至標示有“鎖定”圖示的部位。



務必將碳粉匣末端的旋鈕旋轉至“鎖定”位置，否則可能導致印表機內部的碳粉溢出。



如果您還要更換其它顏色的碳粉匣，請重覆上述步驟 9 至 9。

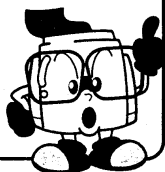


更換加熱器油筒

印表機小博士

更換加熱器油筒前，請先詳閱下列須知：

- 當印表機液晶顯示幕或監控程式告知您必須更換加熱器油筒時，請確定手邊新的加熱器油筒編號為 S052002，再行更換。
- 不要觸摸加熱器油筒上白色的滾軸。
- 如果您不小心沾到加熱器油筒的油，請馬上用肥皂或清水清洗。
- 任何時候，請橫的拿取或擺放加熱器油筒，直豎或傾斜的放置會導致油筒的油溢出，影響日後的列印品質。
- 請將加熱器油筒保存在孩童接觸不到的地方。

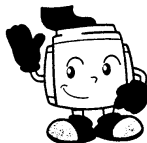
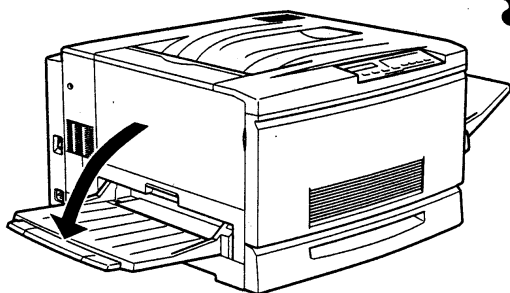


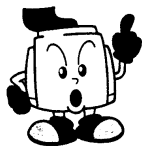
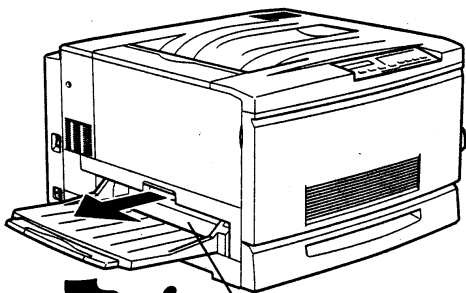
注意

丟棄加熱器油筒前，請謹慎處理，並不要丟棄在靠近火源的地方。



往下翻開下方出紙架。





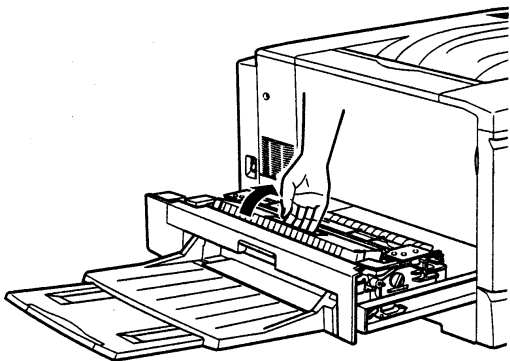
加熱器置放匣



握住加熱器置放匣的外側凹槽，將置放匣往外拖拉到底。



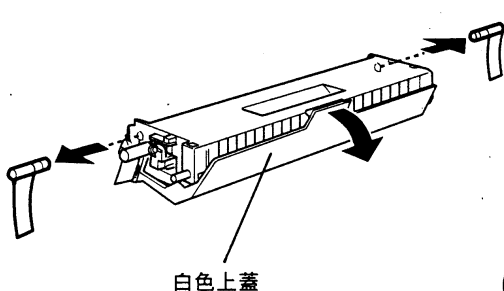
使用中的印表機，其加熱器會很燙，因此拖出加熱器置放匣時，請不要觸摸內部標示有“CAUTION! HOT TEMPERATURE”字樣的加熱器。



用手勾住加熱器油筒上的凹槽，往上扳，即可取出。



將新的加熱器油筒由紙盒取出，再拆開真空包裝，取出加熱器油筒。



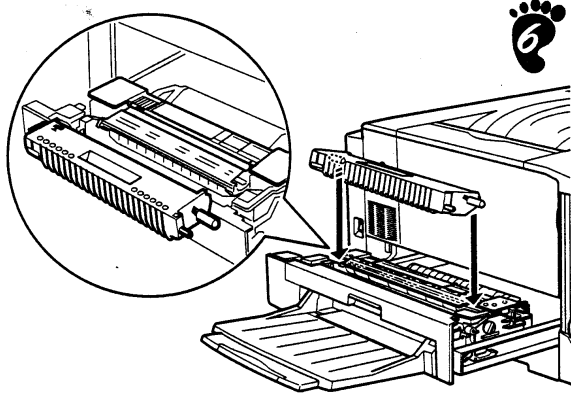
白色上蓋



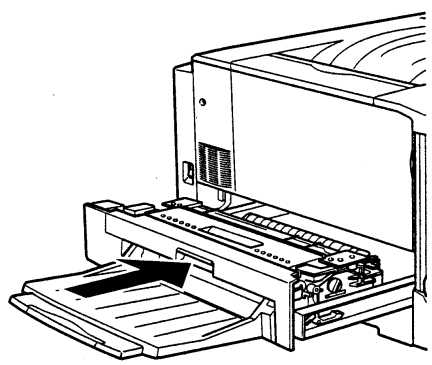
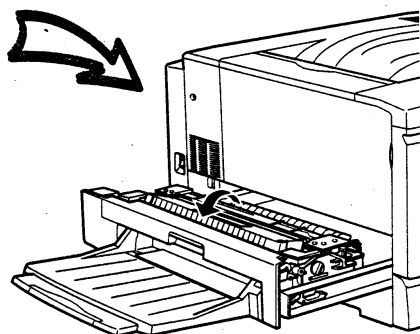
5 拆開加熱器油筒的白色上蓋，並拿掉兩端如圖所示的細桿。



拿掉這兩只細桿時，請小心，不要觸摸加熱器油筒上白色的滾軸。



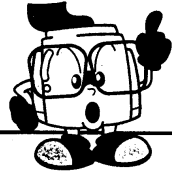
6 將加熱器油筒如圖所示，前端兩只卡榫先嵌入後，再按壓後端使之往下卡入。



7 更換好加熱器油筒後，請將加熱器置放匣內推回原位。



更換感光滾筒



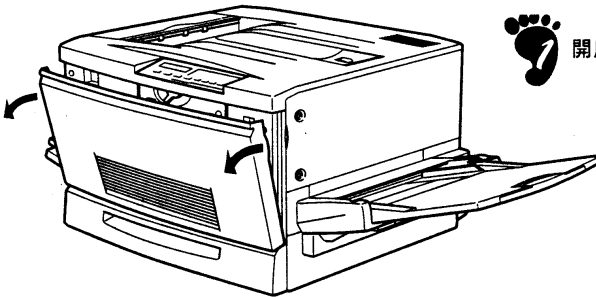
印表機小博士

更換感光滾筒前，請先詳閱下列須知：

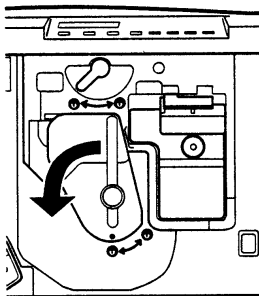
- 當印表機液晶顯示幕或監控程式告知您必須更換感光滾筒時，請確定手邊新的感光滾筒編號為 S051061，再行更換。
- 感光滾筒和碳粉回收器是一組的配備，因此當您更換感光滾筒時，也必須同時更換碳粉回收器。
- 更換感光滾筒時，儘量不要讓它曝露在燈光下太久，最好更換前再拆封。
- 放置或拿取感光滾筒時，請小心不要觸摸或刮傷其表面，因為您手上的油可能會損壞感光滾筒的表面，並影響列印品質。
- 為確保感光滾筒的品質，請不要將其保存在陽光直射、多灰塵、風沙或溫度變化大的環境。
- 請將感光滾筒保存在孩童觸摸不到的地方。



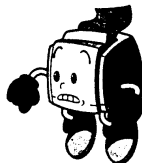
丟棄感光滾筒前，請謹慎處理，並不要丟棄在靠近火源的地方。

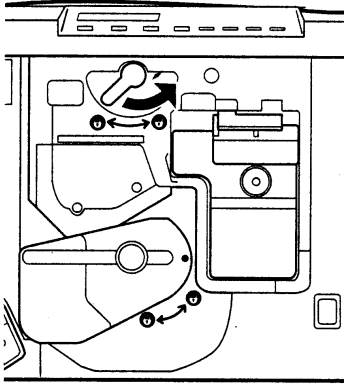


開啟印表機前蓋。

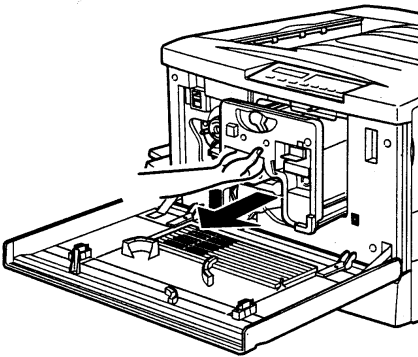
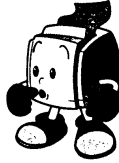


將較大的鎖定桿往左扳，使之鬆開。

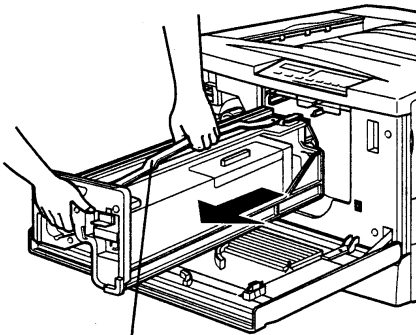




再將較小的鎖定桿往右扳。

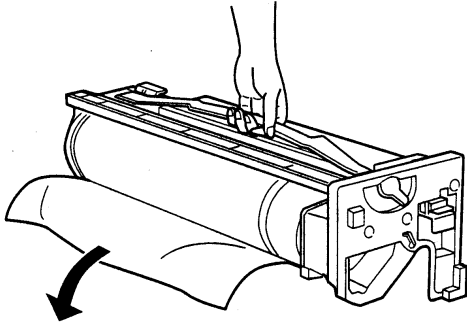


手握大鎖定桿與小鎖定桿之間的凹槽，往外拉出約30公分，可以看見感光滾筒上有一條橘色的固定帶。



如圖所示，一手握著固定帶，一手握著外側的凹槽，將感光滾筒往外整個拉出。

固定帶



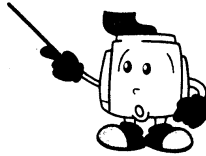
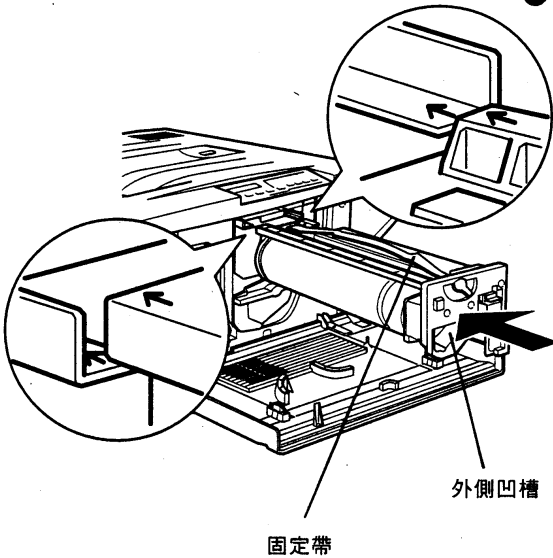
從包裝內取出新的感光滾筒，如圖所示手握固定帶，再拿掉滾筒上的保護紙張。



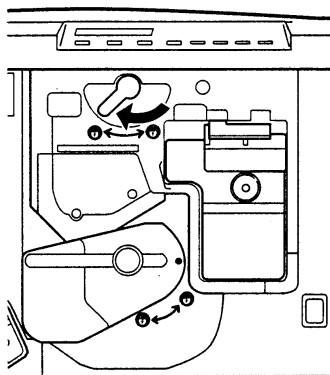
取出新的感光滾筒時，請不要觸摸或刮傷其表面。更換感光滾筒時，儘量不要讓感光滾筒曝露在燈光下太久，最好更換前再拆封。



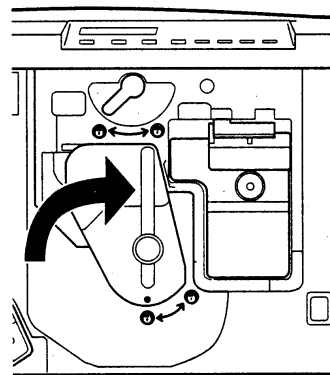
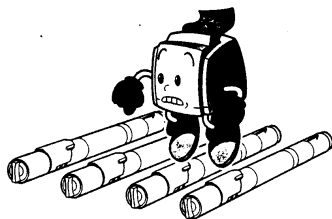
一手握著新感光滾筒的固定帶，一手握著外側凹槽，將感光滾筒前端標示有箭頭符號的兩隻卡榫，沿著也標示有箭頭符號的兩處凹槽卡入，並往內推到底。



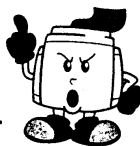
請沿著凹槽往內推到底。



將較小的鎖定桿往左扳。



再將較大的鎖定桿往右扳。



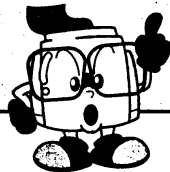
最後，合上印表機前蓋即可。

更換碳粉回收器

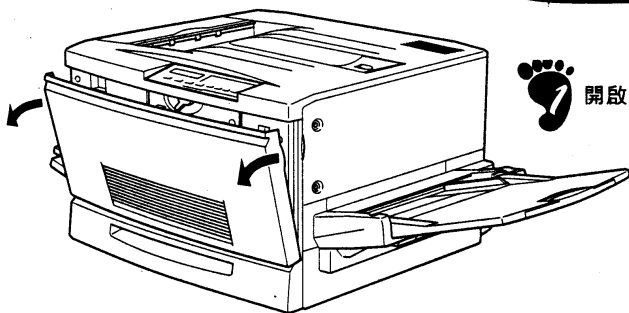
印表機小博士

更換碳粉收集器前，請先詳閱下列須知：

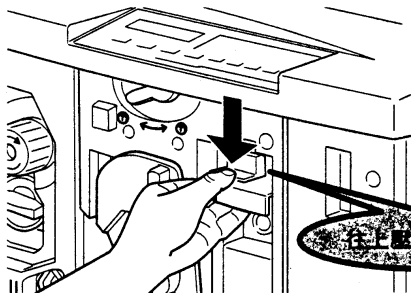
- 當印表機液晶顯示幕或監控程式告知您必須更換碳粉收集器時，請確定手邊新的碳粉回收器編號為 S050020，再行更換。
- 感光滾筒和碳粉回收器是一組的配備，因此當您更換感光滾筒時，也必須更換碳粉回收器。不過必要時，您也可以單獨更換碳粉回收器。
- 不要重覆使用碳粉回收器內的碳粉。
- 請將碳粉回收器保存在孩童觸摸不到的地方。



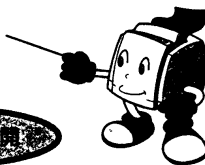
丟棄碳粉回收器前，請謹慎處理，並不要丟棄在靠近火源的地方。

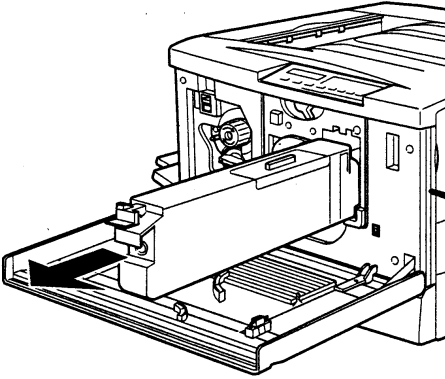


開啟印表機前蓋。



下壓碳粉回收器前端，使之鬆開。



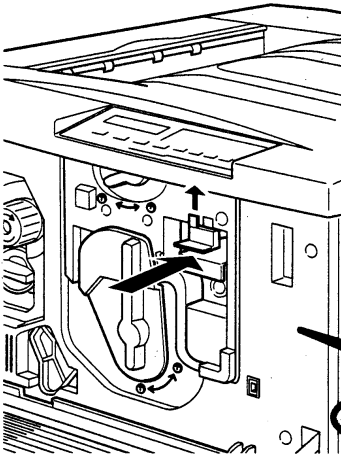


將碳粉回收器往外完全拉出。

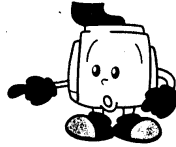
往上完全取出



從包裝中取出新的碳粉回收器。



將新的碳粉回收器沿著凹槽往內推，直到發出鈸噠一聲，卡緊為止。



往內推，直到鈸噠
卡緊為止



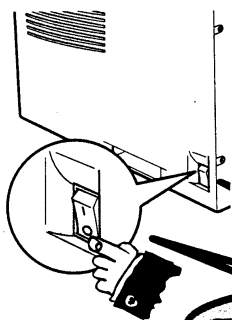
最後，合上印表機前蓋即可。

清潔印表機

印表機不需要常常清潔，只要隨時保持乾淨，定期做一些清理就可以了。

如果印表機的外殼有點髒或有灰塵，請關閉印表機電源，拿塊乾絨布沾上少許中性清潔劑，輕輕擦拭即可。

當您發覺印表機進紙有點問題，而問題不在所使用的紙張時，就得考慮清潔印表機了。



要先關閉印表機電源喔！

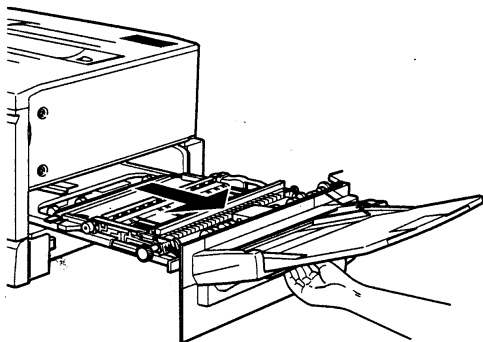


不要用含有酒精或有機溶劑的清潔劑來擦拭印表機外殼，以免造成外殼或機件的損壞。清潔印表機時，請不要讓印表機的配件或零組件沾到水。



清潔印表機進紙的輪軸

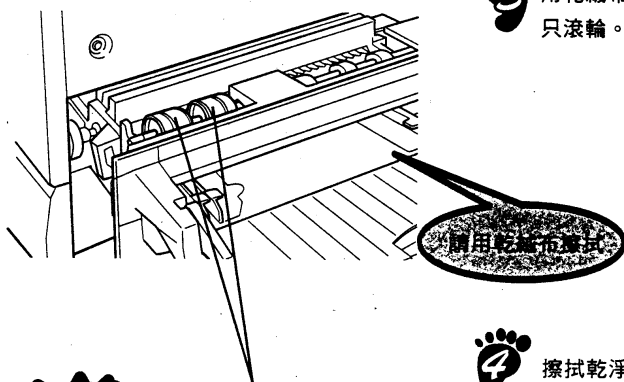
如果您所用的紙張，已經進紙匣的紙張規格，卻仍然發生進紙問題時，請依照下列步驟，清潔印表機的進紙輪軸。



關閉印表機電源。



手握萬用進紙槽下方的凹槽，將進紙匣往外拖拉到底。



用乾絨布擦拭紙張推進器最內側、靠左的兩只滾輪。

兩只滾輪



擦拭乾淨後，再往內推萬用進紙槽，使之合上即可。



請不要讓印表機的配件或零組件沾到水。

搬運印表機

長程搬運

如果您要長程搬運印表機，請務必將印表機裝至原來的紙箱內，固定好原來保留在紙箱內的膠帶、保麗龍等保護裝置，再行搬運。如果您在裝箱上有任何問題，可以洽詢您的印表機購買廠商。

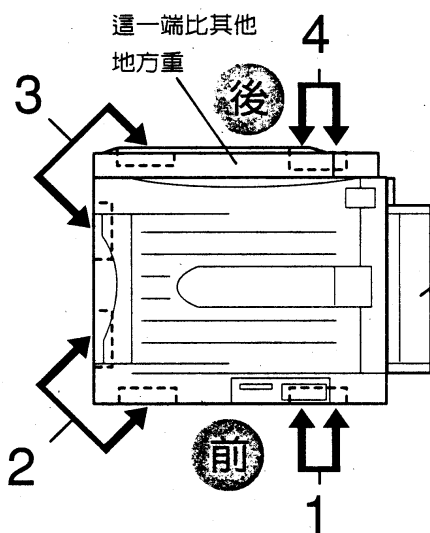
短程搬運



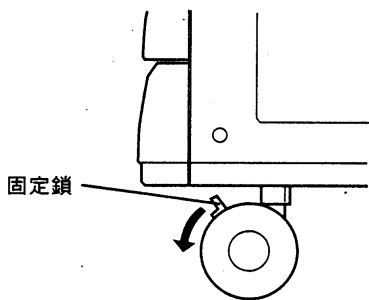
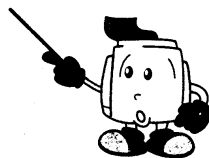
關閉印表機的電源，並拔掉電源線、電纜線、延伸進紙架、下方出紙架及下方進紙匣內的紙張。



這台印表機重達 70 公斤，因此最好找四個人一同搬運，如果人數不足四人，請注意搬運時機器重量的平衡。搬運時，請手扶印表機底座如圖示 1、2、3、4 四個缺口，不要扶在印表機的右側。

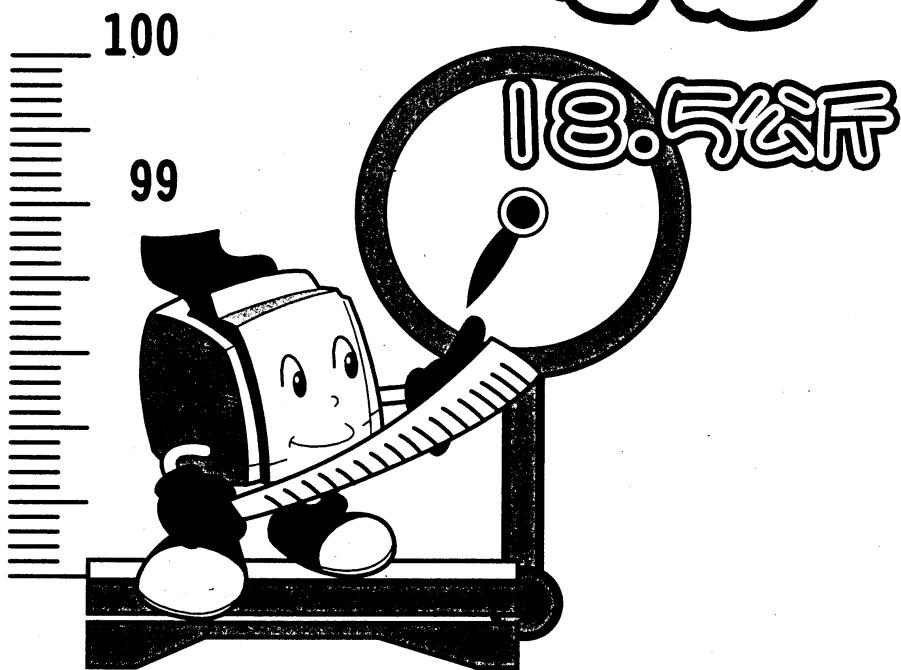


搬運時，請不要施力在這一端



搬運印表機的途中，請儘量保持水平搬移。如果您的印表機加裝了下方選購高容量進紙器，請先鬆開進紙器四個滾輪上的固定鎖，再將印表機連同下方選購高容量進紙器一起移動。

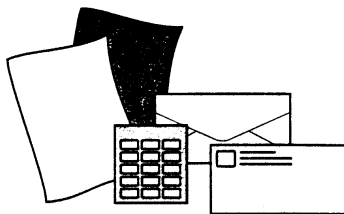
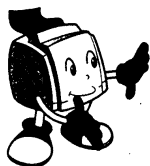
体重测量规格



紙張的規格

紙張種類 8

普通紙、再生紙、標籤貼紙、信封、投影片、色紙、厚紙、有表頭的信封或信紙。



千萬不要使用列印過的紙張或噴墨專用紙列印，否則可能造成印表機的損壞。

如果您要使用其它廠牌的紙張列印，建議您先試印一兩張，看看效果能否接受，再大量購買該種紙張。

紙張重量 8

普通紙

60~105 g/m²，16~28 lbs

紙張尺寸 8

單張紙

A3W (328 x 453mm)

A3 (297 x 420mm)

B4 (257 x 364mm)

A4 (210 x 297mm)

A5 (148 x 210mm)

B5 (182 x 257mm)

Letter (8.5 x 11 inches)

Half-Letter (5.5 x 8.5 inches)

Legal (8.5 x 14 inches)

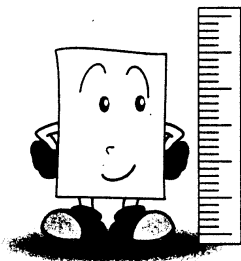
Government Letter (8.5 x 10.5 inches)

Government Legal (8.5 x 13 inches)

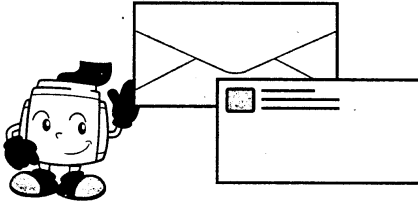
Executive (7.25 x 10.5 inches)

F4 (210 x 330mm)

Custom (90~330.2mm x 139.7~483mm)



信封

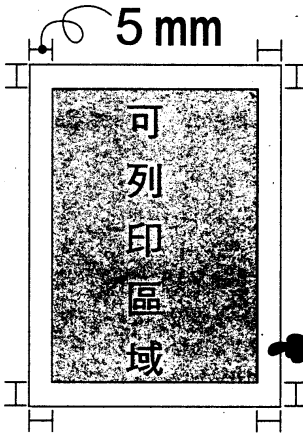


Monarch (3 7/8 x 7 1/2 inches)
Commercial (4 1/8 x 9 1/2 inches)
DL (110 x 220mm)
C5 (162 x 229mm)
International B5 (176 x 250mm)
C6 (114 x 162mm)

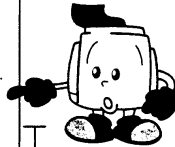


請確定紙張符合上述規格後，再擺入印表機
進紙匣內。

列印範圍 8



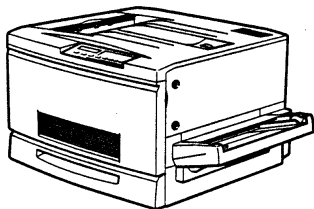
上下左右都保留 5mm 的空白邊界。



列印範圍會隨著您所選擇的列印模擬模式
而變化。

印表機的規格

一般規格



列印方式 半導體雷射掃描及電子顯影頁印式

解析度 600x600dpi

列印速度 首頁列印

彩色 一下方出紙槽，約低於42.6秒

上方出紙槽，約低於47.6秒

黑色 一下方出紙槽，約低於20秒

上方出紙槽，約低於24.9秒

連續列印

每分鐘可列印A4尺寸彩色約4頁

A4尺寸黑色約16頁

(視字型及資料的複雜程度而定)

暖機時間 正常溫度下300秒

進紙方式 自動或手動進紙

列印面朝上，靠左進紙

紙張來源 萬用進紙匣 — 普通紙最多150張 (75g/m²)

信封最多20張 (視厚度而定)

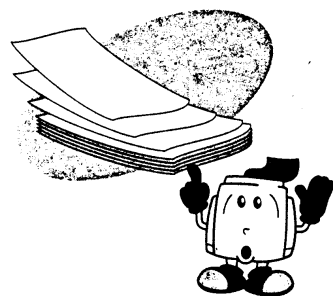
標籤貼紙 / 厚紙 / 投影片最多20張

下方進紙匣 — 最多250張 (75g/m²)

(包括下方大容量進紙器的進紙匣)

出紙方式 上方出紙槽 — 只適用於普通紙 (182 x 257mm)

下方出紙槽 — 適用各式紙張

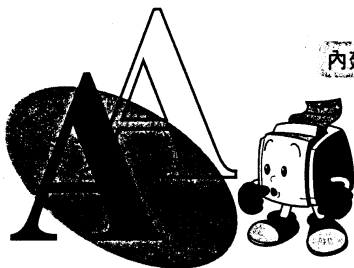


出紙容量

上方出紙槽 — 最多250張

下方出紙槽 — 小於A4尺寸最多150張

A4或大於A4尺寸最多50張



內建列印模式

模擬HP LaserJet 4列印模式(LJ4 mode)

模擬EPSON-GL/2列印模式(GL2 mode)

模擬ESC/P 24針印表機列印模式(ESC/P2 mode)

模擬ESC/P 9針印表機列印模式(FX mode)

模擬BM Proprinter列印模式(I239X mode)

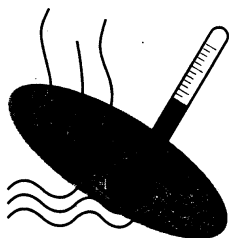
模擬ESC/PAGE列印模式(ESCP mode)

內建字型

49套向量字型及7套點陣字型

記憶體

內建64MB，可擴充至256MB



環境規格

溫度

作業時請保持在10~32°C(50~90°F)

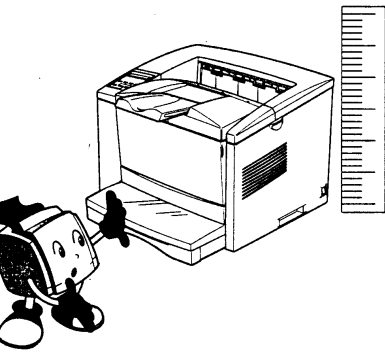
儲存時請保持在0~32°C(32~95°F)

濕度

作業時請保持在15~80% RH

儲存時請保持在15~80% RH

機器規格

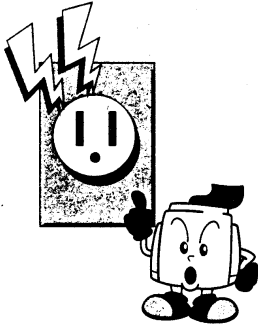


尺寸 長 — 728mm(28.7inches)
寬 — 641mm(25.2inches)
高 — 490mm(19.3inches)

重量 不含C/M/Y/K四色碳粉匣約70kg(154 lb)

壽命 5年或約180,000張

電源規格



電壓 110~120V

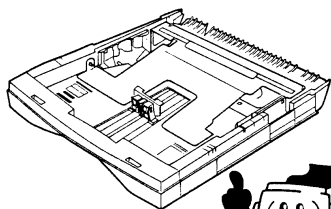
頻率 50Hz~60Hz+-3Hz

正常耗電量 低於1100W

待機耗電量 低於20W

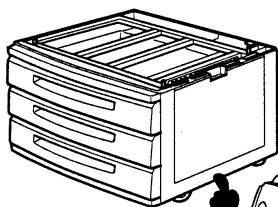
選購品與耗材的規格

250張下方選購進紙匣



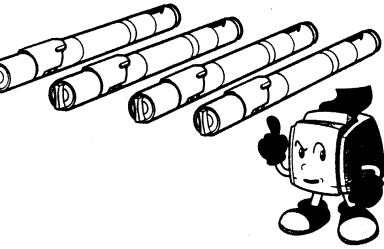
- 紙張尺寸** A3W (328 x 453mm)
- 紙張重量** 60~105g/m² , 16~28 lbs
- 紙張容量** 自動送紙方式可進250張(每張75g/m² , 20 lbs)
- 紙張種類** 普通紙
- 紙匣規格**
 - 長 — 560mm(22.0inches)
 - 寬 — 547mm(21.5inches)
 - 高 — 108mm(4.3inches)
 - 重量 — 紙架及紙匣重約2.7kg(5.9 lb)

下方選購高容量進紙器



- 紙張尺寸** A3 / A4 / A5 / B4 / B5 / Letter / Legal
- 紙張重量** 60~105g/m² , 16~28 lbs
- 紙張容量** 附三只進紙匣
採自動送紙方式
每只進紙匣可進250張
- 紙張種類** 普通紙，如影印紙或再生紙
- 紙匣規格**
 - 長 — 560mm(22.0inches)
 - 寬 — 556mm(21.9inches)
 - 高 — 378mm(14.9inches)
 - 重量 — 紙架及紙匣重約24.2kg(53.4 lb)

碳粉匣

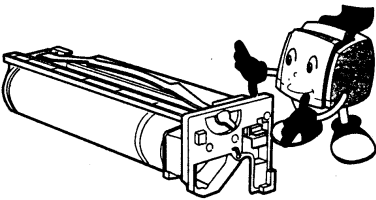


保存溫度 0~35°C(35~95°F)

保存濕度 15~80% RH

使用壽命 黑色
最多約4500頁(A4尺寸, 5%列印區域, 連續列印)
黃色、紅色、藍色
最多約6000頁(A4尺寸, 5%列印區域, 連續列印)

感光滾筒



保存溫度 0~35°C(35~95°F)

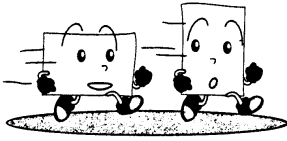
保存濕度 15~80% RH

使用壽命 最多約2000頁(A4尺寸, 5%列印區域, 連續列印)



使用壽命隨列印文件的複雜度而有所變化

紙張規格



普通紙

紙張重量必須介於 60至105g/m² (16至28lb)

信封

信封上必須沒有膠合區或黏貼用的膠帶。
不要使用開窗式的信封，除非該信封有標明雷射印表機適用

標籤貼紙

必須使用沒有間隙的標籤貼紙

厚紙

紙張重量必須介於105至220g/m² (16至28lb)

有色紙張

不要使用表面經化學物質處理過的有色紙張

EPSON

彩色雷射

印表機專

用紙

EPSON Color Laser Paper (A4 - S041210)

EPSON Color Laser Paper (A3 - S041216)

EPSON Color Laser Paper (A3W - S041217)

EPSON

彩色雷射

印表機專

用投影片

EPSON Color Laser Transparencies

(A4 - S041175)

EPSON Color Laser Transparencies

(LT - S041174)

