

# **EPSON Film Scan 200**

## **彩色掃瞄器中文使用手冊**

**EPSON**

版權所有・不得翻印

All rights reserved. No part of this publication may be reproduced, stored in a retrieval system, or transmitted in any form or by any means, electronic, mechanical, photocopying, recording, or otherwise, without the prior written permission of Seiko Epson Corporation. This information contained herein is designed only for use with this EPSON printer. EPSON is not responsible for any use of this information as applied to other printers.

Neither Seiko Epson Corporation nor its affiliates shall be liable to the purchaser of this product or third parties for damages, losses, costs, or expenses incurred by purchaser or third parties as a result of: accident, misuse, or abuse of this product or unauthorized modifications, repairs, or alterations to this product, or (excluding the U.S.) failure to strictly comply with SEIKO EPSON Corporation's operating and maintenance instructions.

SEIKO EPSON Corporation shall not be liable against any damages or problems arising from the use of any options or any consumable products other than those designated as Original EPSON Products or EPSON Approved Products by SEIKO EPSON CORP.

Microsoft and Windows are registered trademarks of Microsoft Corporation.  
IBM is a registered trademark of International Business Machines Corporation.

**General Notice:** Other product names used herein are for identification purposes only and may be trademarks of their respective owners. EPSON disclaims any and all rights in those marks.

Copyright © 1997 by SEIKO EPSON CORPORATION, Nagano, Japan.

●本手冊內所列的全部資料和規格至印製為最新。然而產品的設計需不斷的精益求精，因此本手冊內容若有任何變動，恕不另行通知。



本使用手冊內文採用再生紙印製。

# 前言 — EPSON 面面俱到的售後服務

## ➡ 免費愛用者教室

台北、高雄定期開課，台中不定期開課。

課程表可經由上網路至 EPSON 首頁瀏覽、自動傳真回覆系統、及資訊月的展覽會場均可取得。

自動傳真回覆系統報名專線：台北 080-211172 愛用者教室報名：“3”

※ 高雄地區只要是課程排定日一定開課，無需報名，請使用者自行前往，其地址為：民生一路 247 號 8 樓-1 (民生路與復興路交叉口)

## ➡ 專業講師到府授課

購買 EPSON 10 台機器以上，即可申請專業講師到府授課服務。

報名專線：台北 02 - 7177360 轉 326

## ➡ BBS 互動式資料交換站

此站可提供您產品的最新資訊及最新的驅動程式。

連線專線：台北 02 - 7628168 (代表線)

## ➡ INTERNET HOME PAGE

在 EPSON 的首頁中，提供您全方位的服務。

網址：<http://www.epson.com.tw>

## ➡ 24 小時免費自動傳真回覆系統

利用傳真機您就可免費索取 1.自動傳真回覆系統索引目錄、2.文件需求(文件種類請參照索引目錄)、3.愛用者教室報名表、4.印表機常發生問題資料、5.最新動訊息播放◆◆◆ 等相關資料。

服務專線： 080 - 211172

# 目 錄

## 前言一 EPSON 面面俱到的售後服務

### 第一章 掃瞄器的裝置

|     |                 |   |
|-----|-----------------|---|
| 1-1 | 清點配件.....       | 1 |
| 1-2 | 印表機外觀介紹.....    | 2 |
| 1-3 | 燈號說明一覽表.....    | 3 |
| 1-4 | 按鍵功能一覽表.....    | 3 |
| 1-5 | 界面外觀與各部份名稱..... | 4 |

### 第二章 與電腦的連接

|     |                        |    |
|-----|------------------------|----|
| 2-1 | 連接SCSI界面.....          | 6  |
|     | SCSI界面的介紹.....         | 6  |
|     | SCSI ID號碼的設定.....      | 7  |
|     | 設定終端開關.....            | 8  |
| 2-2 | 連接掃瞄器.....             | 9  |
| 2-3 | 連接並行界面.....            | 11 |
| 2-4 | 連接掃瞄器、電腦及其他SCSI設備..... | 12 |

### 第三章 掃瞄35mm底片

|     |                  |    |
|-----|------------------|----|
| 3-1 | 底片規格.....        | 13 |
| 3-2 | 35mm正負底片的安裝..... | 14 |
| 3-3 | 35mm幻燈片的安裝.....  | 17 |

### 第四章 掃瞄APS膠捲

|     |               |    |
|-----|---------------|----|
| 4-1 | APS膠捲的介紹..... | 19 |
| 4-2 | APS膠捲的安裝..... | 21 |

### 第五章 驅動程式操作說明.....24

## ➡ 技術諮詢電話服務

本公司聘有資深專業工程師，隨時提供您列印技術與問題解答。

技術問題傳真專線： 02 - 7132155

客戶服務線： 台北 02 - 5473000

高雄 07 - 2267013

## ➡ 一百多家友人之家資訊流通站

全省一百多家友人之家，為您到府收送機器、提供驅動程式、機器購買、消耗品及配件的選購及疑問解答等諮詢服務。

各家資訊流通站地址及電話之詳細資料可透過自動傳真回覆系統代碼為"2"，文件編號為"4200"及 INTERNET HOME PAGE 上即可取得。

## ➡ 30 分鐘快速維修中心

如果您親自將機器送往快速維修站，即可在 30 分鐘內得到簡易快速的維修服務。

營業時間：週一～週六 10：00～20：30

週日 / 國定假日 公休

營業地點：高盈科技有限公司

電話：02 - 3569850 (請先以電話連絡)

## ➡ 全省遍佈維修網提供您最快速的服務

凡印表機無法正常列印或硬體故障，可自行將機器送往最近的 EPSON 維修中心，2 小時內即可獲得最完善的維修服務(保固期外須自行付費)。其維修中心的地址及電話如下所示：

## 維 修 中 心

| 公司 | 展碁科技股份有限公司                         | 致福股份有限公司                                   |
|----|------------------------------------|--|
| 台北 | 南京東路 5 段 298 號 3 樓<br>02 - 7693093 | 台北縣中和市中山路 2 段 327 巷 9 號 4F<br>02 - 2492944 |
| 中壢 | 永康二街 33 號<br>03 - 4515496          | 桃園平鎮市新榮路 63 巷 13 號<br>03 - 4946930         |
| 新竹 | 民權路 8 號之 1<br>035 - 338136         | 明湖路 442 號<br>035 - 207558                  |
| 台中 | 北屯區旅順路 2 段 260 號<br>04 - 2423510   | 西屯區弘孝路 57 號<br>04 - 2559699                |
| 嘉義 |                                    | 世賢路 527 之 6 號<br>05 - 2312911              |
| 台南 | 凱旋路 207 號<br>06 - 2751935          | 台南縣永康市華興街 123 號<br>06 - 2371234            |
| 高雄 | 四維四路 176 號 3 樓之 3<br>07 - 3352116  | 鼓山區明華路 337 號 2 樓<br>07 - 5830918           |

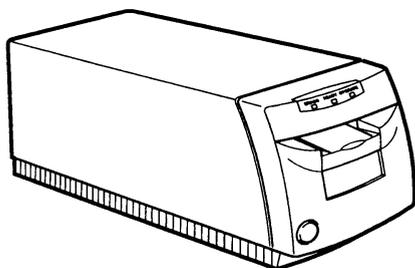
| 公司 | 華普資訊股份有限公司                           | 捷元科技股份有限公司                          |
|----|--------------------------------------|-------------------------------------|
| 台北 | 忠孝東路 3 段 96 之 1 號 5F<br>02 - 7788336 | 南港區成功路 1 段 78 號 5F<br>02 - 6518288  |
| 中壢 | 環北路 398 號 7 樓之 1<br>03 - 4229666     | 桃園宏昌六街 260 號<br>03 - 3690428        |
| 新竹 | 中華路 3 段 9 號 8 樓之 1<br>035 - 282023   | 新竹縣竹北市縣政九路 62 號 1 樓<br>035 - 530226 |
| 台中 | 忠明南路 789 號 33 樓<br>04 - 2613666      | 櫻城一街 29 巷 16.18 號<br>04 - 3119929   |
| 嘉義 | 北鎮街 127 號<br>05 - 2312662            |                                     |
| 台南 | 武聖路 241 號<br>06 - 2800383            | 北區賢北街 59 號 1 F<br>06 - 2591282      |
| 高雄 | 大順一路 6 號<br>07 - 3414444             | 左營區裕誠路 423 號<br>07 - 3481155'       |
| 花蓮 | 新生南路 132 號<br>038 - 567883           | 花蓮縣吉安鄉自立路 2 段 45 號<br>038 - 562990  |

～以上資料若有變更，恕不另行通知～

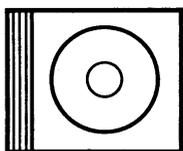
# 第一章 掃描器的裝置

## 1-1 清點配件

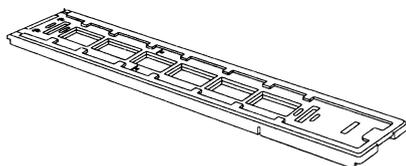
當您打開掃描器包裝後，請先清點以下配件，如有短缺或損壞，請立即與 EPSON 經銷商連絡。



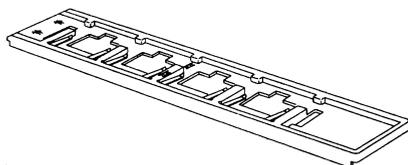
掃描器



光碟片或磁片  
(內附軟體隨掃描器的不同而有所差異)



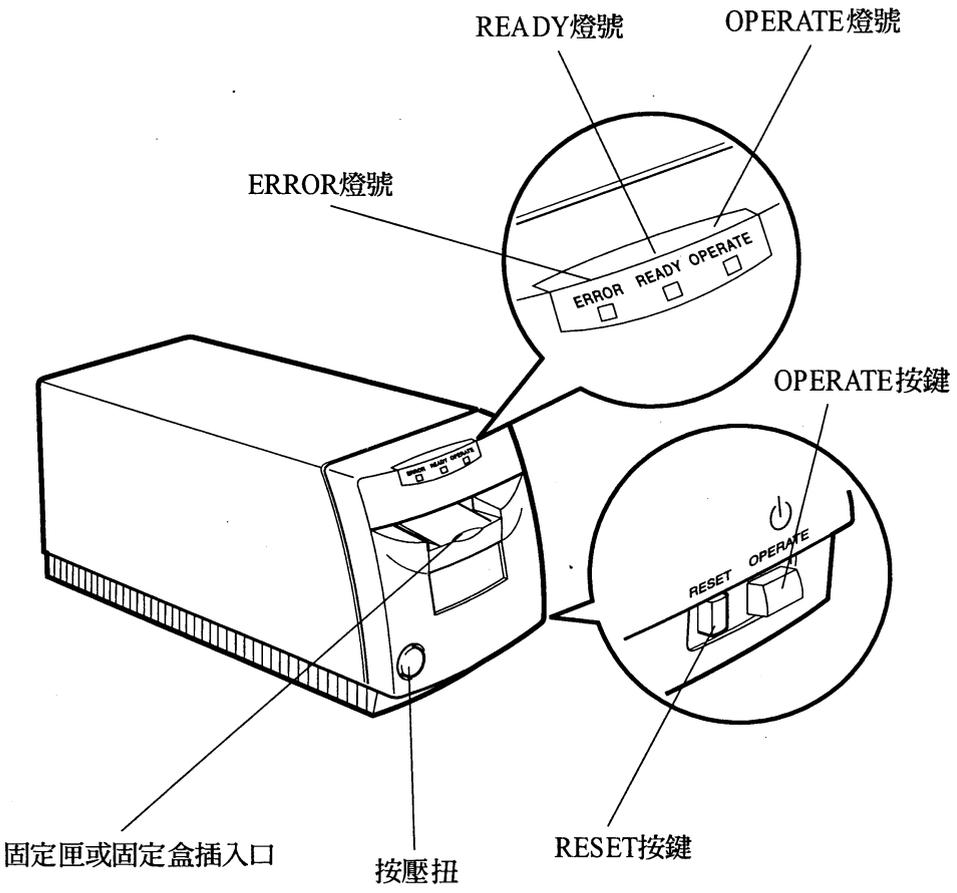
35mm正負底片固定架



35mm幻燈片固定架

# 1-2 掃描器外觀介紹

【配置圖】



## 1-3 燈號說明一覽表

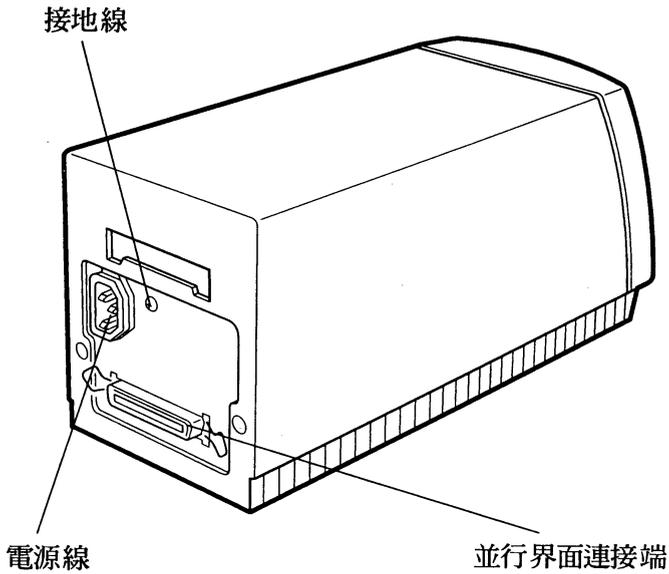
| 指示燈號      | 閃爍 𠂇  | 亮 □         |
|-----------|-------|-------------|
| READY燈號   | 有錯誤發生 | 掃描器處於可掃描狀態。 |
| OPERATE燈號 | ----- | 掃描器電源已開啟    |
| ERROR燈號   | 有錯誤發生 | 有錯誤發生       |

## 1-4 按鍵功能一覽表

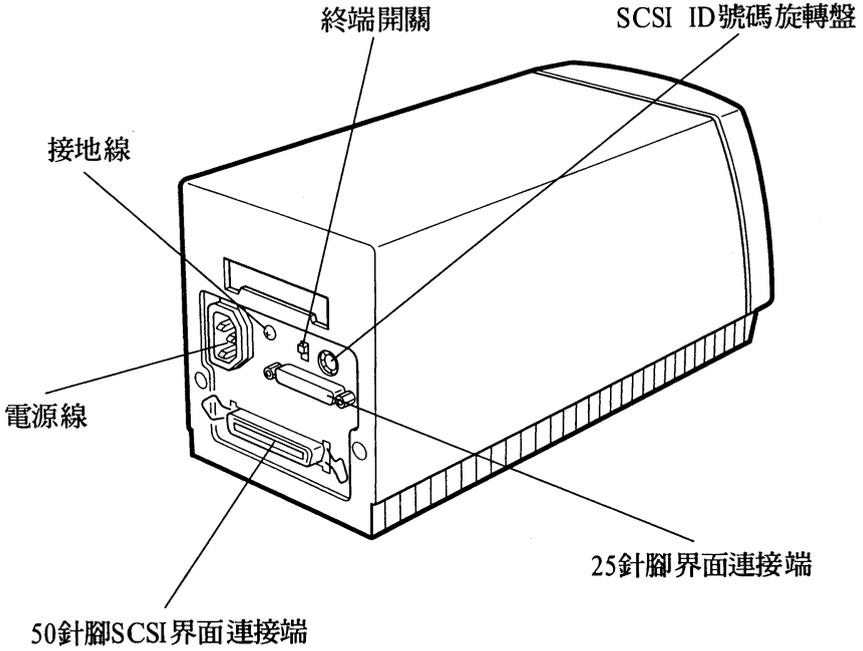
| 按 鍵      | 功 能        |
|----------|------------|
| OPERATE鍵 | 開啟或關閉掃描器電源 |
| RESET鍵   | 重新開啟掃描器    |

## 1-5 界面外觀與各部份名稱

【 並行界面配置圖 】



【 SCSI界面配置圖 】



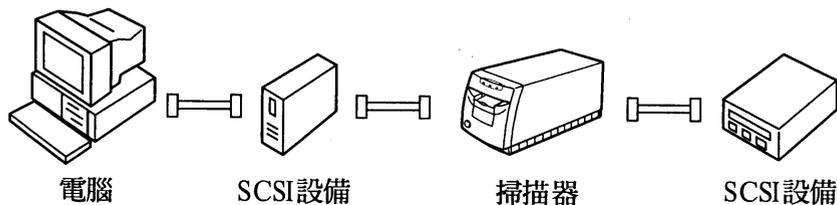
## 第二章 與電腦的連接

### 2-1 連接SCSI界面

Windows 95、Windows 3.1、NT及Mac系統均可連接在**EPSON** FilmScan 200底片掃描器的SCSI界面。

#### 2-1-1 SCSI界面的介紹

1. SCSI界面可連接於包括電腦等八種設備上，圖示為電腦、SCSI界面與掃描器的連接模式。



2. 電腦等八種設備上各有一個SCSI ID號碼（號碼介於0到7之間），其中第一組及最後一組設備必須備有連接終端器，**EPSON** FilmScan 200 掃描器即附有一個內建終端器及25針腳、50針腳SCSI接頭各一個。

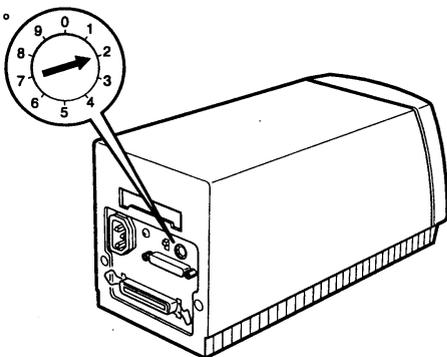
## 2-1-2 SCSI ID號碼的設定

掃描器的SCSI ID號碼一般內定為2，若其他設備的SCSI ID號碼也為2，您就必須更改掃描器的SCSI ID號碼。下表為SCSI ID號碼一覽表，供使用者參考。

| ID號碼 | 適用性                         | 說明                  |
|------|-----------------------------|---------------------|
| 0    | 不建議使用                       | 常用於硬碟               |
| 1    | 不建議使用                       | 常用於硬碟               |
| 2    | -----                       | 用於掃描器設定             |
| 3    | -----                       | 內建光碟的Mac使用者<br>不適用  |
| 4    | -----                       | -----               |
| 5    | -----                       | -----               |
| 6    | -----                       | -----               |
| 7    | 不適用於Mac軟體<br>部份Windows軟體不適用 | 適用於Mac軟體<br>適用於PC軟體 |
| 8    | 不適用                         | 無法選擇                |
| 9    | 不適用                         | 無法選擇                |

## 第二章

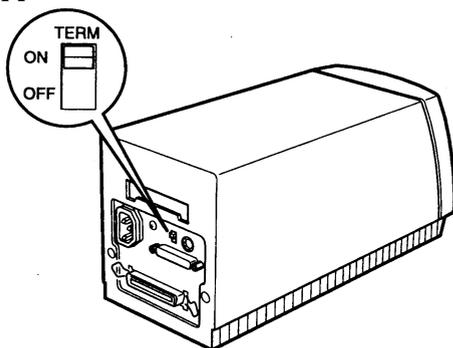
如欲更改SCSI ID號碼者，請如圖所示旋轉掃描器背面的SCSI ID號碼盤至所需號碼即可。



■ 掃描器所設定的SCSI ID號碼，切勿與其他設備重覆，否則會造成掃描器無法正常運作。

### 2-1-3 設定終端開關

掃描器的內建終端設定為“ON”，您可視需要予以調整。如果掃描器未連接在SCSI裝置的最後一部(末端)，即可將掃描器背面的TERM(終端)設定為“OFF”。



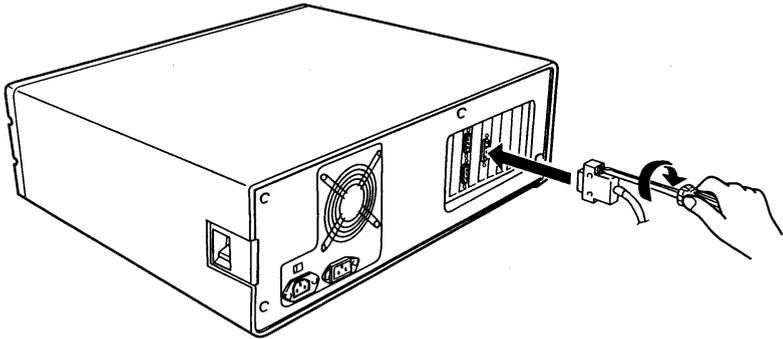
## 2-2 連接掃瞄器

### 操作步驟

1. 關閉掃瞄器、電腦及其他設備的電源。

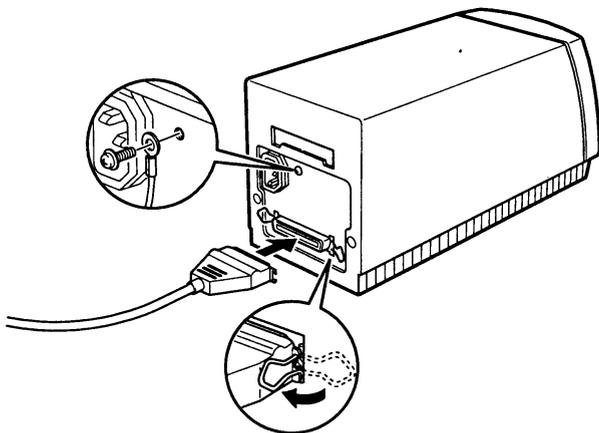
**▼** 連接前，切記關閉掃瞄器與電腦的電源，否則將對電腦或掃瞄器造成損壞。

2. 如圖所示，將電纜線25針腳連接端連接於電腦上，並鎖緊兩側螺絲。



## 第二章

3. 將25針腳的電纜線連接端連接於掃描器上，並將電纜線兩旁的固定夾如圖所示往內扳。



4. 安裝掃描器驅動程式後，開始進行掃描。

## 2-3 連接並行界面

**EPSON** FilmScan 200掃瞄器所配備的並行界面，僅與Windows 95或Windows 3.1相容。NT及Mac系統使用者請使用SCSI界面連接。

連接並行界面前，先確定您的電腦是否具備Bi-D介面，然後更改Bi-D卡上的jumper設定，因為原有設定可能和您電腦的並行界面發生衝突。

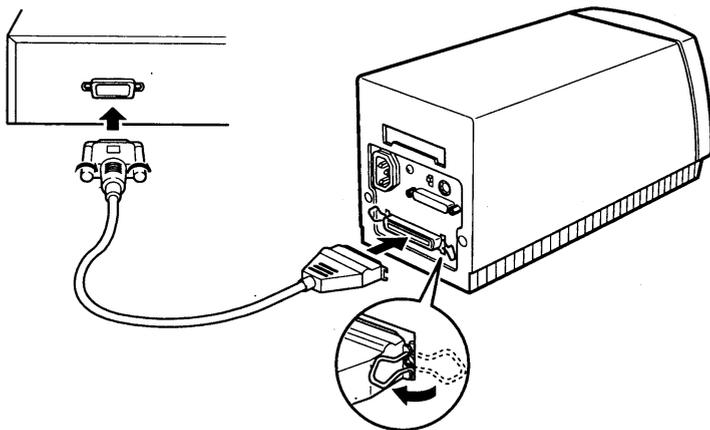
## 2-4 連接掃描器、電腦及其他SCSI設備

### 操作步驟

1. 關閉掃描器、電腦和其他SCSI設備的電源。

**❗** 連接前，切記關閉掃描器、電腦及其他SCS設備的電源，否則將對電腦或掃描器造成損壞。

2. 將SCSI電纜線的一端接在掃描器的SCSI連接端上，並如圖所示將固定夾往內扳，或鎖緊兩側螺絲。



3. 將電纜線另一端連接到電腦的SCSI界面或其他SCSI設備上。

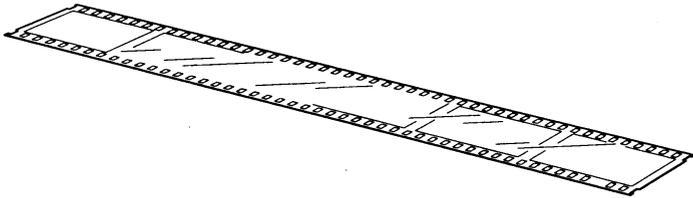
4. 開啟電腦、掃描器及其他SCSI設備的電源。

## 第三章 掃描35mm底片

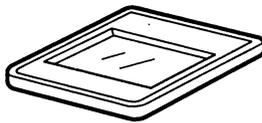
### 3-1 底片規格

FilmScan 掃描器可掃描35mm正負底片、35mm幻燈片及APS膠捲。

- 如圖所示的35mm正負底片，一次可置入6張。



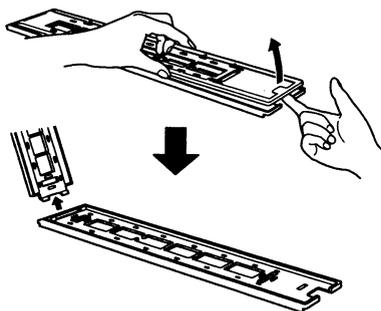
- 如圖所示的35mm幻燈片，一次可置入四片，幻燈片厚度以2mm為限。放置時，幻燈片底面(塗感光劑面)必須朝下。



## 3-2 35mm正負底片的安裝

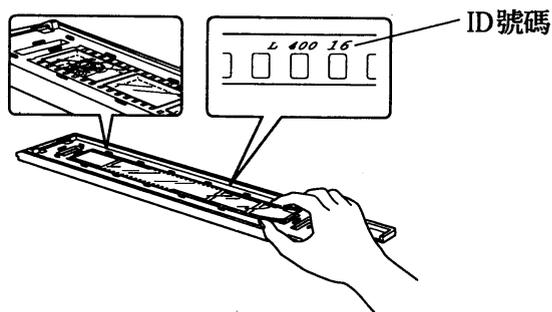
### 操作步驟

1. 將35mm底片固定架之上蓋如圖所示，自凹槽側往外扳。

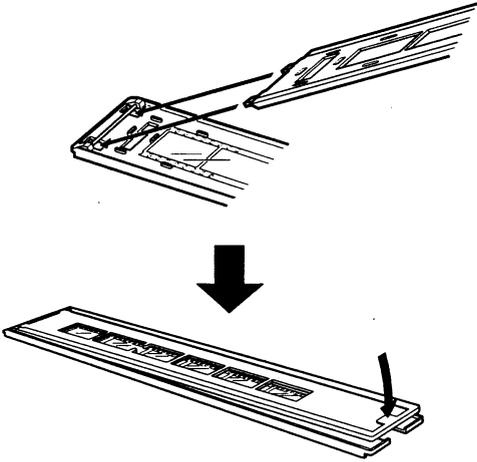


2. 底片的底面( 標有底片製作者及ID號碼面 )朝上，如圖所示置入固定夾兩側的凸槽間。

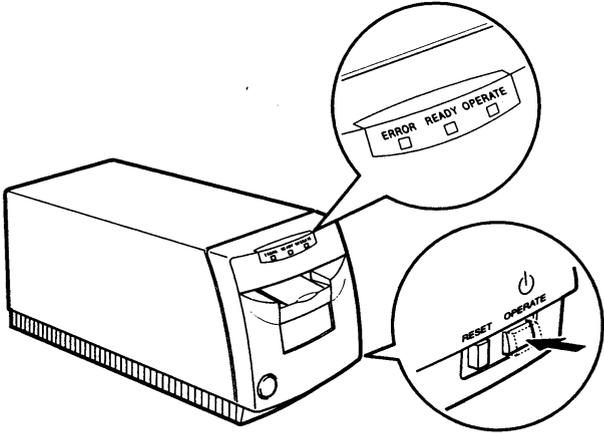
■ 拿取底片時，請戴手套或以手輕握兩側，勿用手直接接觸底片，否則會造成底片的損壞。



3. 底片安裝妥當後，將上蓋凸槽對準固定架卡榫裝入，再將上蓋如圖所示往內扳。

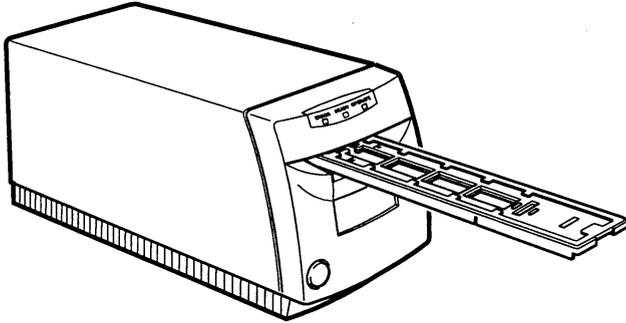


4. 開啟掃瞄器電源，如圖所示按下OPERATE鍵，不久READY燈號便會亮起。



### 第三章

5. 將底片固定架如圖所示，半插入掃描器開口。掃描器會自動將固定架移入，當READY燈號再度亮起時，底片即已安裝妥當。

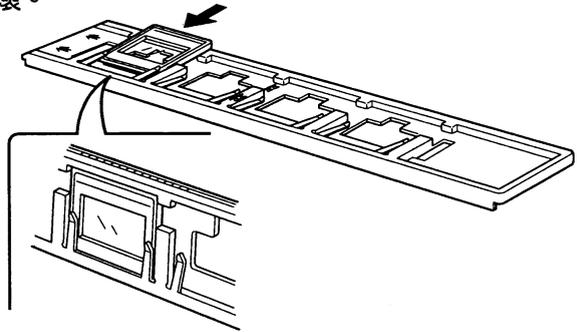


## 3-3 35mm幻燈片的安裝

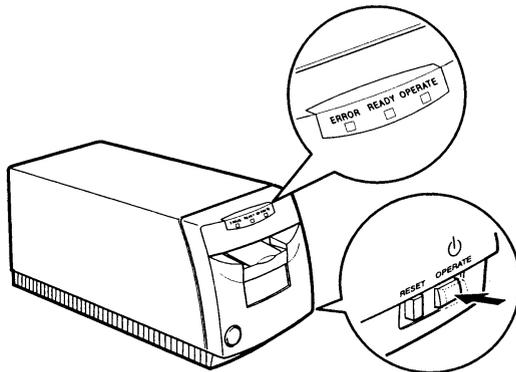
### 操作步驟

1. 如圖所示，將幻燈片由上往下置入固定架插槽中。

**❗** 拿取幻燈片時，請握取其邊緣，勿用手直接接觸幻燈片，否則會造成幻燈片的損壞。

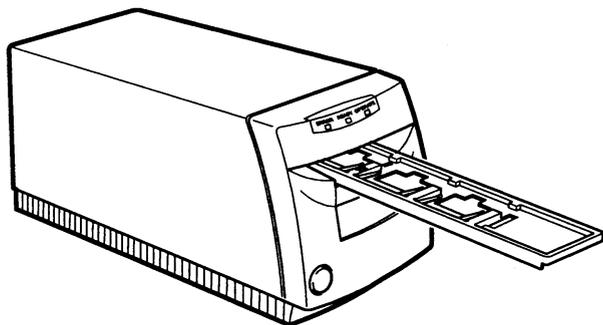


2. 開啟掃描器電源，如圖所示按下OPERATE鍵，不久READY燈號便會亮起。



### 第三章

3. 將幻燈片固定架如圖所示，半插入掃描器開口。掃描器會自動將固定架移入，當READY燈號再度亮起時，幻燈片即已安裝妥當。



## 第四章 掃描APS膠捲

### 4-1 APS膠捲的介紹

1. APS膠捲要全部顯影後，才能置入膠捲固定盒。置入固定盒時，請小心輕放，以免造成APS膠捲或膠捲固定盒的損壞。
2. APS膠捲背面標有如下所示四種標示，表示膠捲的使用狀況：



未使用



部份使用



全部使用



已顯影

3. 顯影後的APS膠捲附有一張目錄表，依序記錄膠捲內的影像與目次，此目錄能幫助您迅速了解欲掃描的影像為第幾張。
4. 每組膠捲匣各有一個ID號碼，依此號碼可確認目錄表為哪一張。

## 第四章

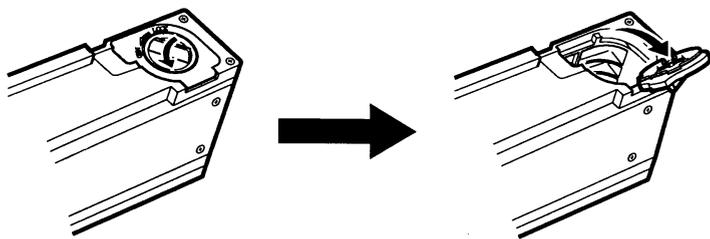
### 注意事項

1. 不要將膠捲從膠捲盒內硬拉出來。
2. 膠捲未顯影前，勿隨意扳動背面的使用狀態鍵。
3. 掃描完畢，請即將膠捲自固定盒內取出。
4. 於固定盒內正確地安裝或取出膠捲，勿將未顯影的膠捲安裝於固定盒內。否則將導致膠捲之影像資料破壞。
5. 勿讓膠捲接觸到水、沙或其他污染物。
6. 膠捲極為脆弱，應避免其掉落、震動或受外物撞擊。

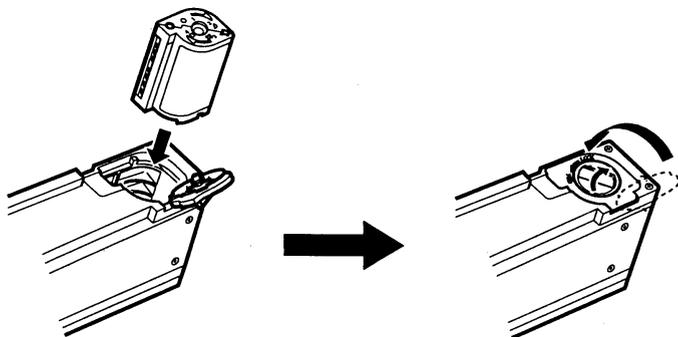
## 4-2 APS膠捲的介紹

### 操作步驟

1. 將位於APS膠捲固定盒底部的開關，如圖所示左旋至OPEN位置後，再往上扳。



2. 將APS膠捲如圖所示置入膠捲固定盒。然後將固定盒開關往下扳，並右旋至LOCK位置。

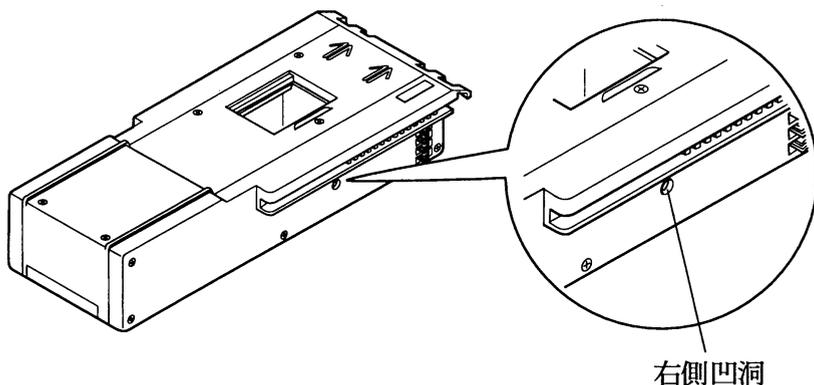


- ❗** 勿將未顯影的膠捲裝入膠捲固定盒內。裝置膠捲時，切勿重壓，以免對膠捲及膠捲固定盒造成損壞。

## 第四章

3. 查看膠捲固定盒右側的凹洞是否為白色。

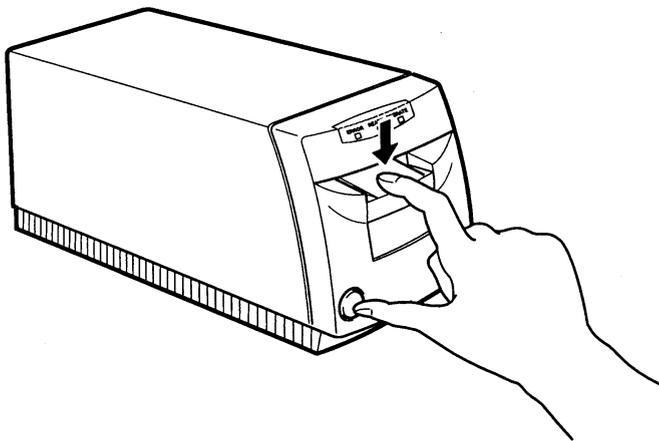
當膠捲置入固定盒時，固定盒會自動檢視膠捲是否安裝妥當，如果固定盒右側的凹洞如圖所示呈現白色，則表示膠捲可以使用。



**!** 安裝膠捲後，右側凹洞仍未呈現白色時，表示固定盒可能有問題，應即刻取出膠捲，暫時停止掃描。

4. 開啟掃描器電源，按OPERATE鍵，不久READY燈號便會亮起。

5. 如圖所示按掃描器左下鍵後，再下壓掃描器開口至卡住為止。



6. 將膠捲固定盒置入掃描器內。

# 驅動程式安裝與操作說明

## ➤ 適用軟體名稱

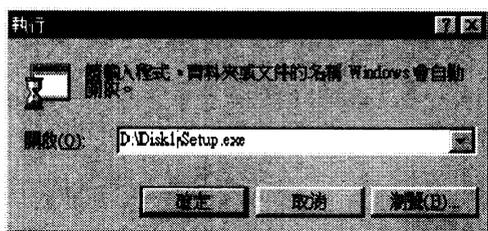
Windows 95/3.1 中文版

Macintosh

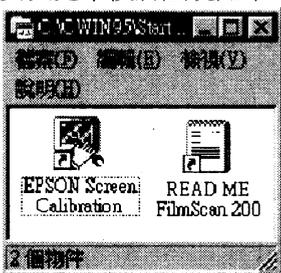
## ➤ 驅動程式版本：1.1aE

## ➤ 安裝於Windows 95/3.1

1. 將FilmScan 200驅動程式光碟片置於光碟機中。(預設值D:\)
2. Windows 95請依「開始」→「執行」→程序；Windows 3.1請依「程式管理員」→「檔案」→「執行」程序。
3. 在指令行中請輸入D:\Disk1\setup.exe



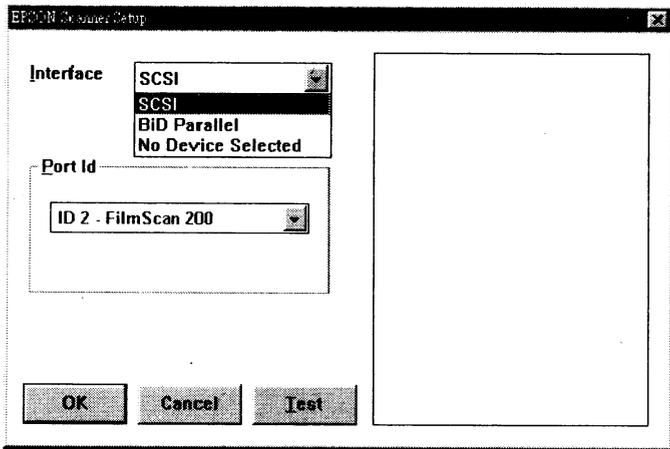
4. 按下確「確定」鍵後開始安裝。
5. 建議依照預設值安裝，當出現對話盒時請點選「OK」即可。
6. 安裝完畢後將出現如下之程式集：



EPSON Screen Calibration  
READ ME FilmScan 200

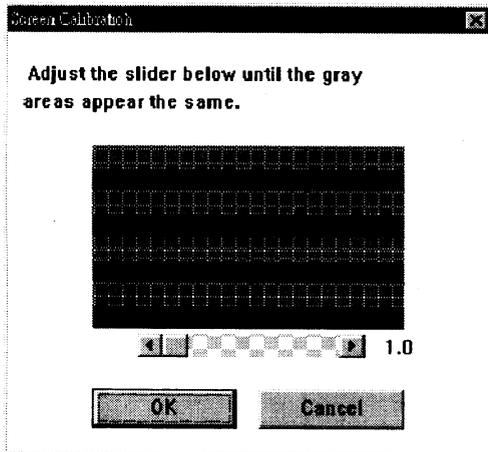
螢幕校色程式  
讀我檔案

7. 當出現如下畫面訊息時，請依所使用的掃描器介面選擇 **Interface** 選項，若安裝正確，於 **Port ID** 選項將出現產品名稱。



### ➤ EPSON Screen Calibration(螢幕校色程式)

若要執行螢幕校色功能，請啟動程式集中EPSON Scanner之EPSON Screen Calibration，即出現如下視窗：



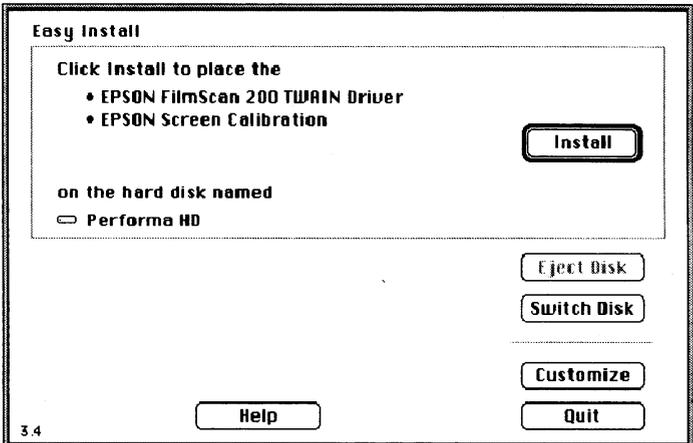
在一般狀況下，請將畫面上二種條紋顏色調至相近即可。

➤ 安裝於Macintosh

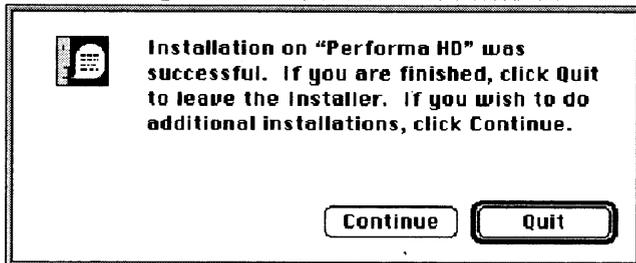
1. 確定掃瞄器與電腦正確連接後，開啓掃瞄器電源。
2. 再啓動Macintosh，將驅動程式光碟片置入光碟機中。
3. 以滑鼠雙擊光碟片圖示，再雙擊EPSON FS TWAIN Disk 1 檔案夾
4. 雙擊Install EPSON TWAIN圖示即可進行安裝。



5. 點選「OK」即出現如下對話視窗：



6. 點選「Install」，安裝完畢後出現如下對話視窗：



7. 點選「Quit」則完成安裝。

## ➤ EPSON Screen Calibration

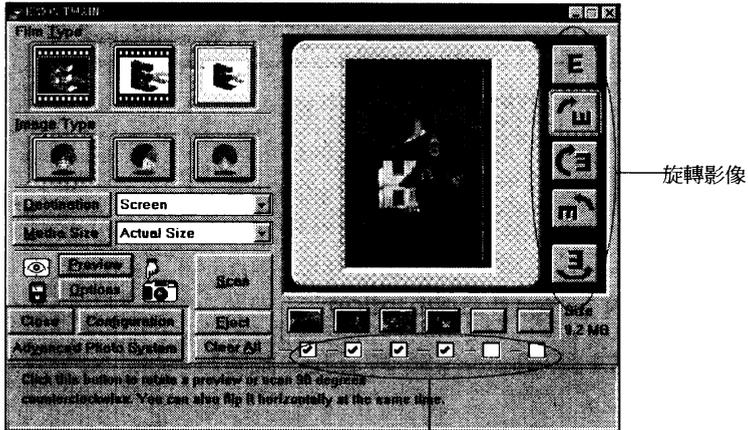
請參照第 4 頁 Windows 95/31 部份之說明。

## ➤ 啟動

首先您需先安裝有支援 TWAIN 的應用軟體，並依其為 32 或 16 位元之程式，將 TWAIN 來源設定於 EPSON Scanners [32-bit]或 EPSON Scanners。

## ➤ 驅動程式界面簡介

以下為驅動程式之主畫面



選擇(預視)掃描之原稿影像

## Film Type



負片 正片 幻燈片

您必須依據所使用之底片格式來選擇

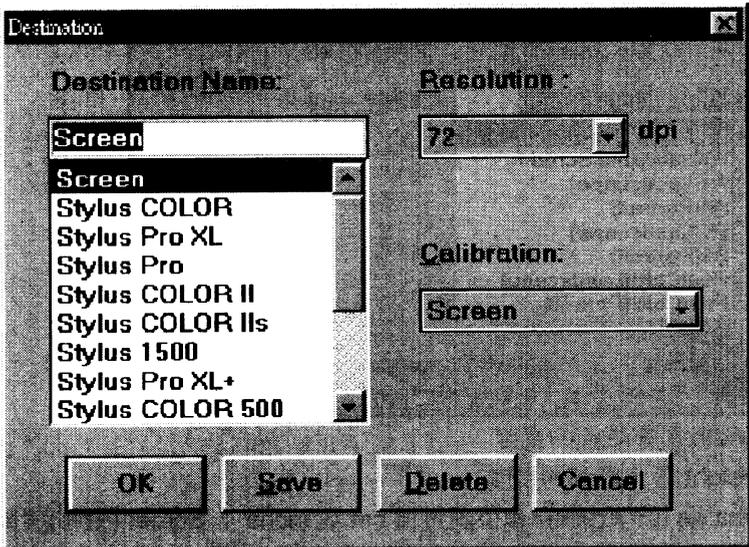
## Image Type



全彩 256色 灰階

選擇您要以何種影像形式掃描

## Destination



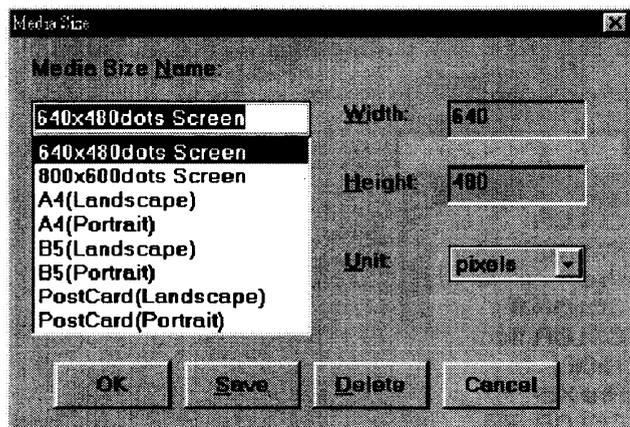
Destination Name: 選擇輸出設備名稱

Resolution: 掃描解析度

Calibration: 根據不同的設備來選擇校色檔，若在選單內沒有提供校色檔，可選擇 Screen 選項來替代。

可在此改變解析度及校色設定並存檔加入 Destination Name 中。

## Media Size



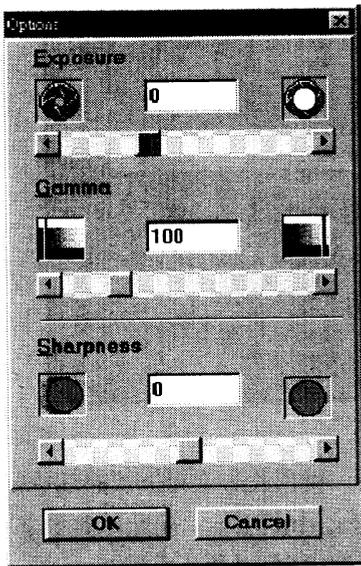
Width:設定紙張的寬度

Height:設定紙張的長度

Unit:輸出至紙張時,單位請選擇 cm 或 inches ; Screen(螢幕)請選擇 pixels

可依據自己的需要改變設定並將之存檔加入 Media Size Name 中

## Options

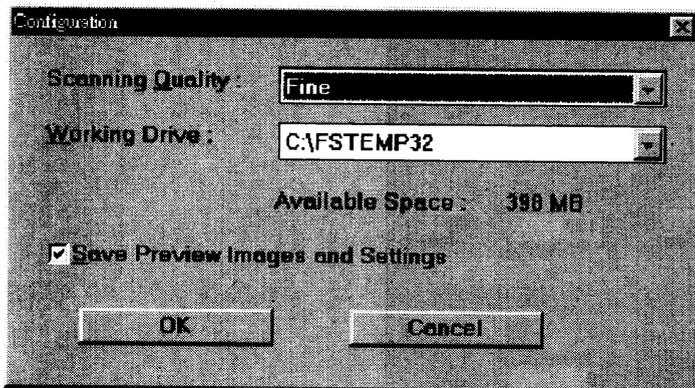


Exposure:調整曝光程度

Gamma:調整影像的明暗度中間值

Sharpness:調整影像銳利度

## Configuration (Windows)



### Scanning Quality

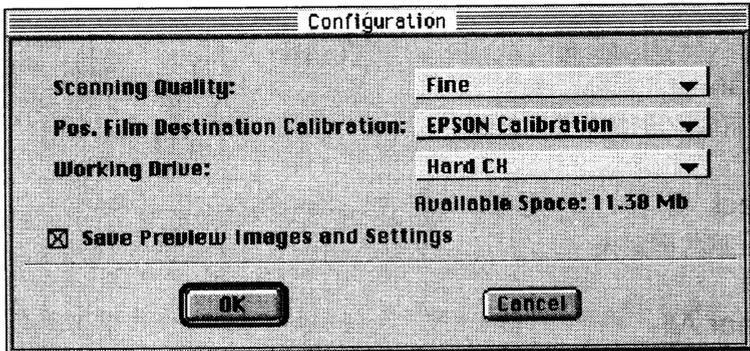
**Normal:**當原稿底片品質良好時，使用此設定可加快掃瞄速度

**Fine(預設值):**大部份的原稿皆需使用此設定，如底片過度曝光、曝光不足、原稿影像品質不良時。

**Working Drive:**在一般情況下不需改變此設定，除非所設定之硬碟剩餘空間不敷需求(最少 10MB)，才需改變設定，在其目錄下儲存了預視掃瞄影像及掃瞄時所需之暫存檔。

**Save Preview Image and setting:**啓動此功能後，於下次啓動 EPSON TWAIN (32)時將自動回復上次離開時之設定。

(Macintosh)



Pos. Film Destination Calibration

(只有 Macintosh 版驅動程式具此功能)

(預視)掃描正片時使用校色檔(於負片掃描時無效)。

## **Preview**

預視掃瞄

## **Scan**

掃瞄(擷取)影像至應用軟體中

## **Eject**

退出底片固定夾

## **Clear All**

清除所有預視掃瞄影像

## **▶ Advanced Photo System**

您需選購 APS 膠捲固定盒方能使用此功能