

EPSON STYLUS™ COLOR 440

EPSON STYLUS™ COLOR 640

EPSON STYLUS™ COLOR 740

噴墨印表機中文使用手冊

EPSON

版權所有 · 不得翻印

All rights reserved. No part of this publication may be reproduced, stored in a retrieval system, or transmitted in any form or by any means, electronic, mechanical, photocopying, recording or otherwise, without a prior written permission of SEIKO EPSON CORPORATION. No patent liability is assumed with respect to the use of the information contained herein. Neither is any liability assumed for any damages resulting from the use of the information contained herein.

Neither SEIKO EPSON CORPORATION nor its affiliates shall be liable to the purchaser of this product or third parties for damages, losses, costs, or expenses incurred by the purchaser or third parties as result of: accident, misuse, or abuse of this product or unauthorised modifications, repairs, or alterations to this product, or excluding the CORPORATION's operating and maintenance instructions.

SEIKO EPSON CORPORATION shall not be liable against any damages or problems arising from the use of any options or any consumable products other than those designated as Original EPSON Product or EPSON Approved Product by SEIKO EPSON CORPORATION.

EPSON and EPSON ESC/P are registered trademarks and EPSON ESC/P2, ESC/P Raster and EPSON Stylus are trademarks of SEIKO EPSON CORPORATION.

Microsoft and Windows are registered trademarks of Microsoft Corporation.

General Notice: Other product names used herein are for identification purposes only and may be trademarks of their respective owners. EPSON disclaims any and all rights in those marks.

Copyright 1998 by SEIKO EPSON CORPORATION, Nagano, Japan.

- 本手冊所列的全部資料及規格為印製前的最新版本，然而產品的設計需不斷的精益求精，因此手冊內容若有任何變動，恕不另行通知。

目錄

第一章 印表機的拆封

清點配件	2
印表機外觀與各部份名稱	5
拆除保護裝置	10

第二章 印表機外觀與功能簡介

控制面板的外觀	12
燈號說明一覽表	15
按鍵說明一覽表	16

第三章 印表機的組裝與測試

紙張支撐架的安裝	18
安裝墨水卡匣前的注意事項	20
第一次安裝墨水卡匣	21
執行印表機自我測試	33
印表機與電腦的連接	36

第四章 列印紙張的安裝

安裝紙張	40
運用紙張厚度調整桿	44
您可以選擇哪些紙張列印	46

第五章 簡易維護與故障排除

何時需要更換墨水卡匣	48
更換墨水卡匣前的注意事項	49
如何更換墨水卡匣	50
清潔印字頭前的自我測試	62
清潔印字頭	65
印表機直線性校正	66
如何自己解決印表機的問題	67

附註 印表機規格

EPSON STYLUS COLOR 440 印表機的規格	70
EPSON STYLUS COLOR 640 印表機的規格	74
EPSON STYLUS COLOR 740 印表機的規格	78

第一章 印表機的拆封

■ 清點配件

■ 印表機外觀與各部份名稱

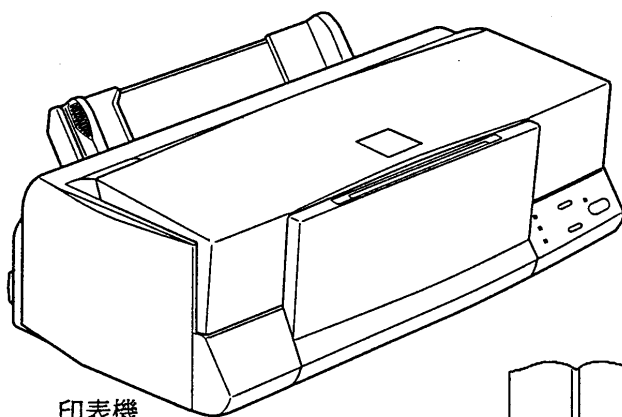
■ 拆除保護裝置

印表機的拆封

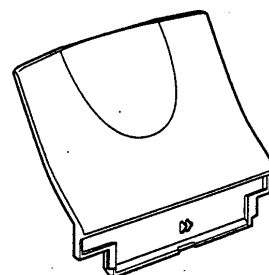
清點配件

當您打開 EPSON STYLUS COLOR 440、EPSON STYLUS COLOR 640 或 EPSON STYLUS COLOR 740 印表機的包裝後，請先清點下列配件，如有短缺或損壞，請立即與 EPSON 經銷商連絡，或撥 EPSON 客戶服務專線 (02) 2547-3000，洽詢相關事宜。

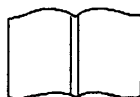
(STYLUS COLOR 440 的使用者請參閱下圖)



印表機



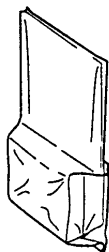
紙張支撐架



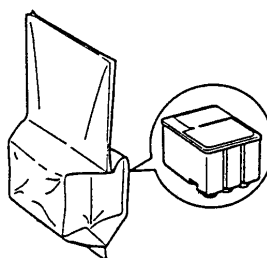
中文使用手冊



印表機驅動程式



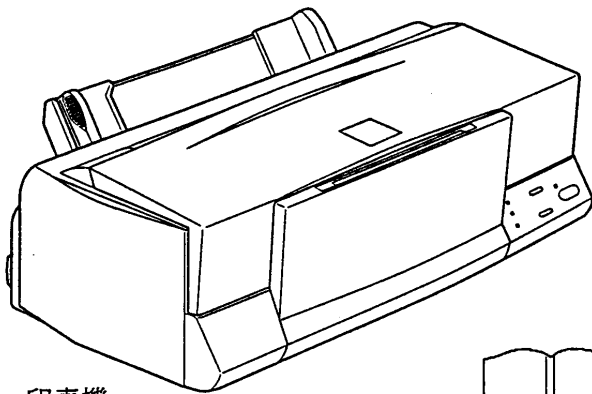
黑色墨水卡匣
(S020187)



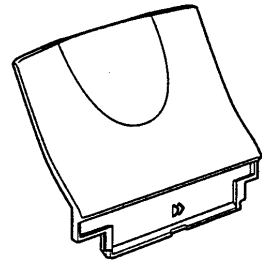
彩色墨水卡匣
(S020191)

印表機的拆封

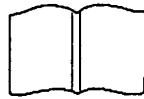
(STYLUS COLOR 640 的使用者請參閱下圖)



印表機



紙張支撐架



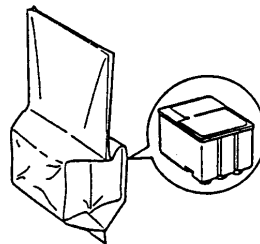
中文使用手冊



印表機驅動程式



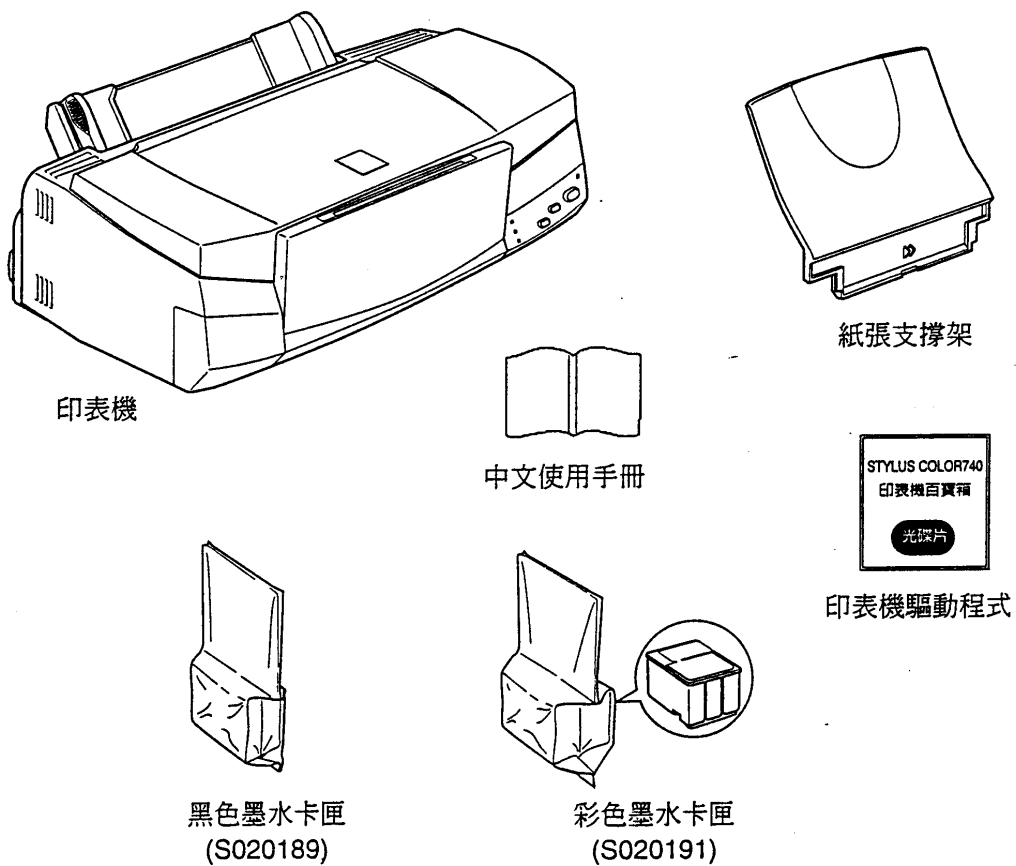
黑色墨水卡匣
(S020187)



彩色墨水卡匣
(S020191)

印表機的拆封

(STYLUS COLOR 740 的使用者請參閱下圖)

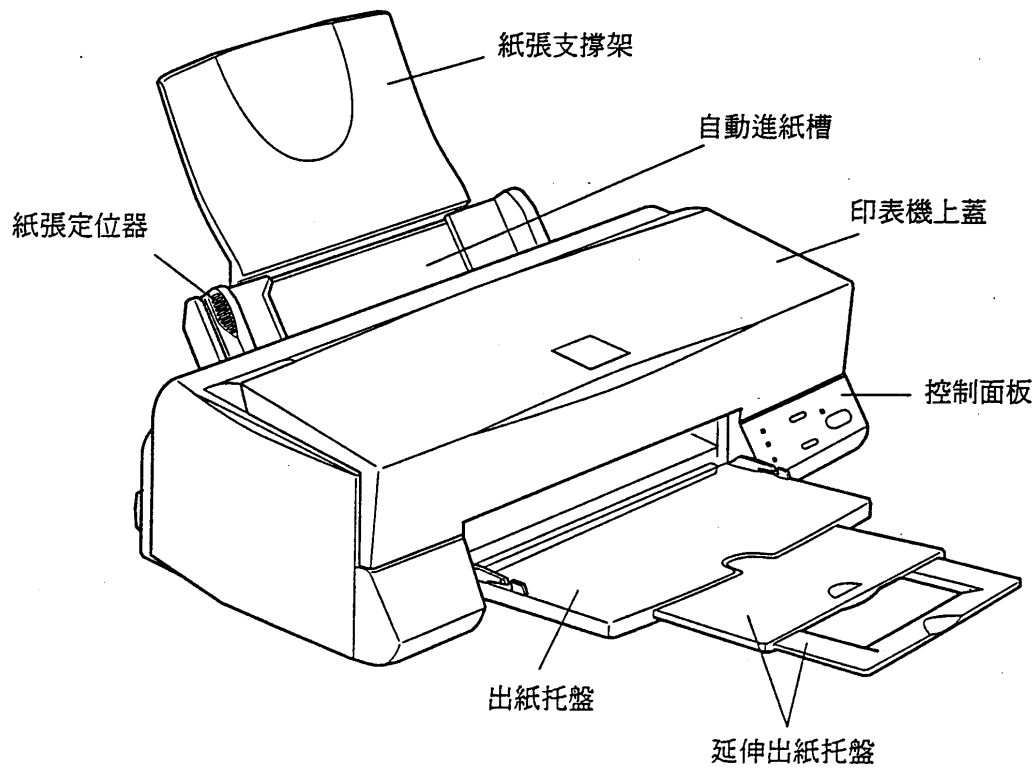


▲ 購買 EPSON 印表機，即可免費參加“愛用者教室”。欲參加者請利用 EPSON 的 Homepage 報名，網址：<http://www.epson.com.tw>，或來電撥 24 小時免費自動傳真回覆系統：080-21172 代碼“3”。

印表機外觀與各部份名稱

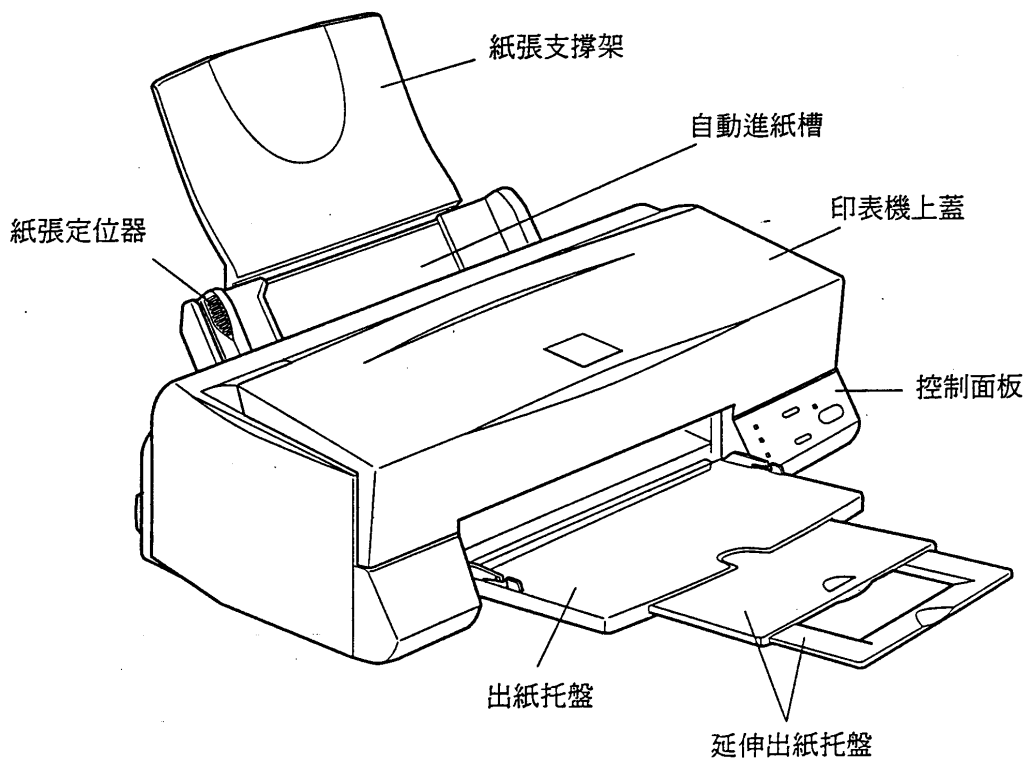
(配置圖一)

(STYLUS COLOR 440 的使用者請參閱下圖)



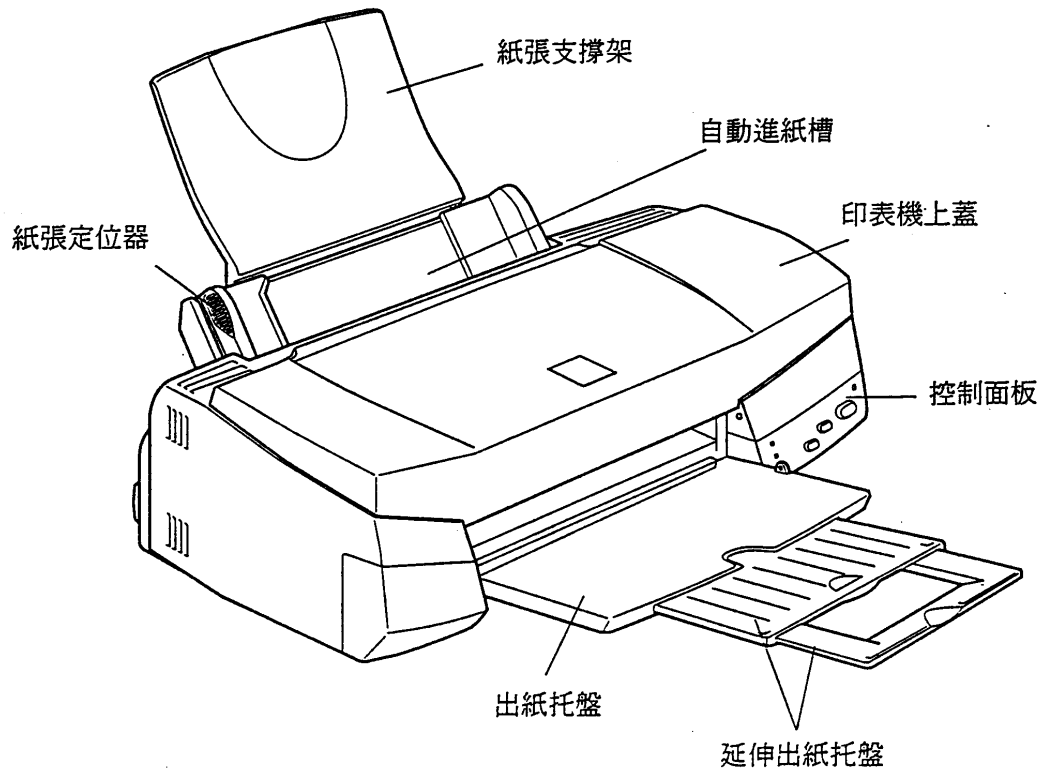
印表機的拆封

(STYLUS COLOR 640 的使用者請參閱下圖)



印表機的拆封

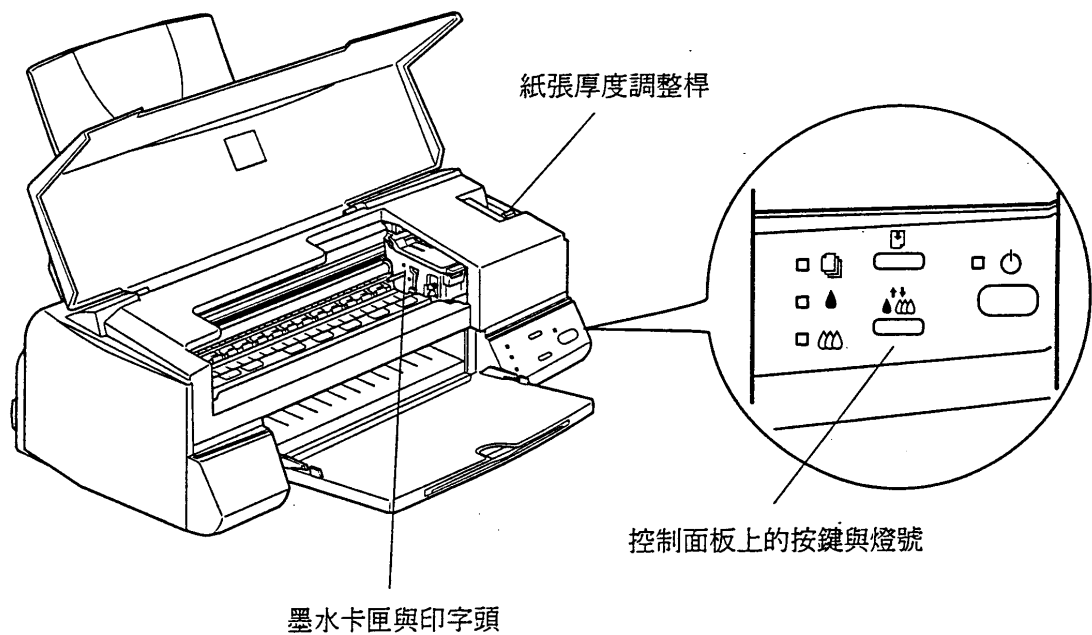
(STYLUS COLOR 740 的使用者請參閱下圖)



印表機的拆封

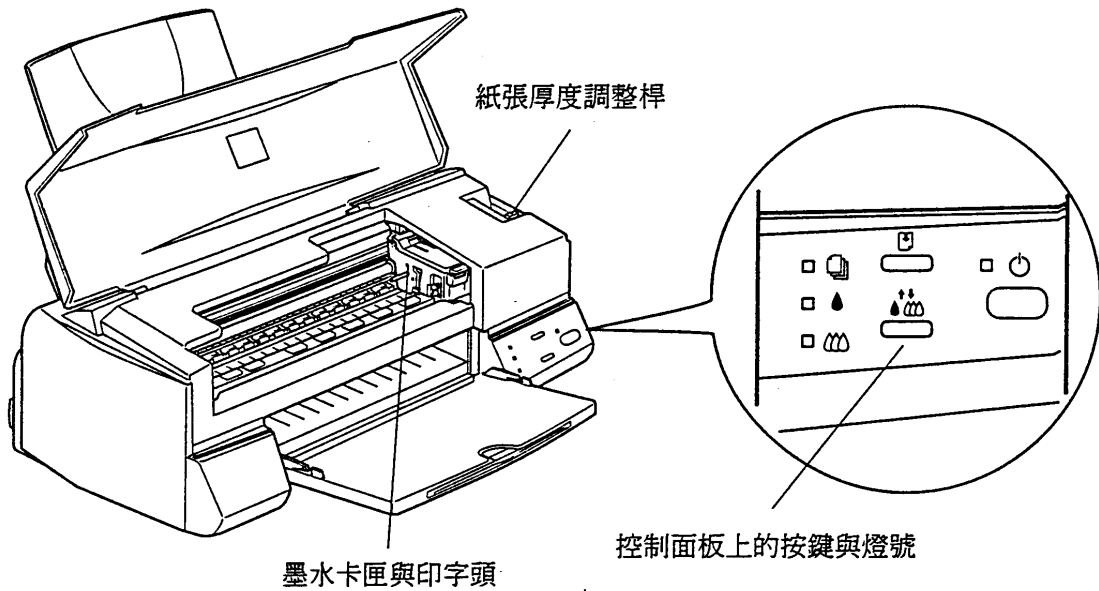
(配置圖二)

(STYLUS COLOR 440 的使用者請參閱下圖)

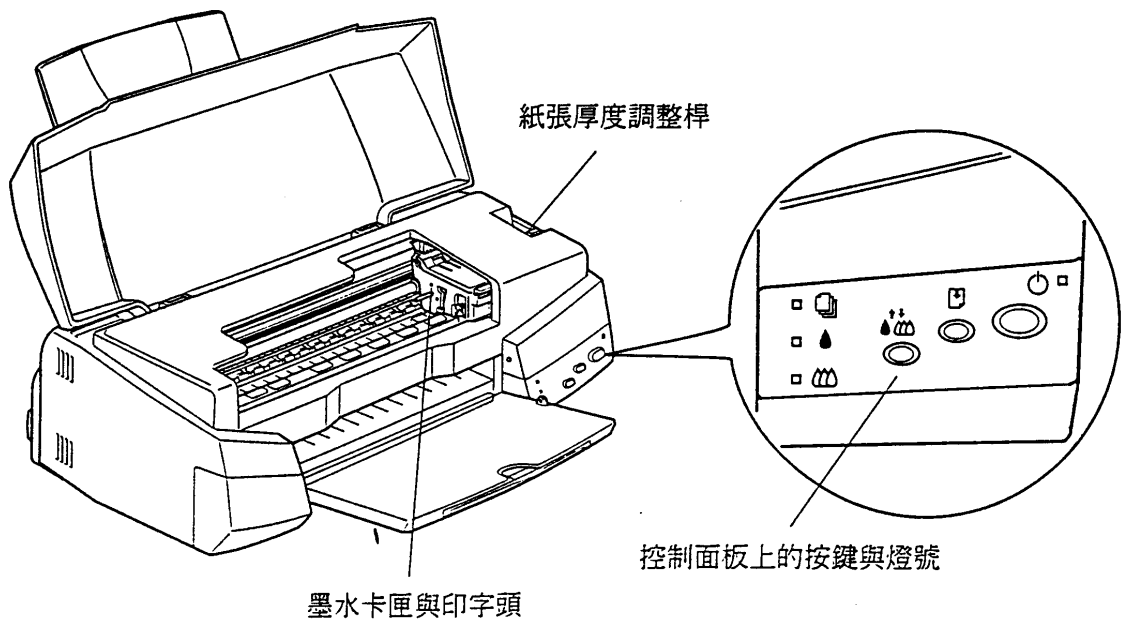


印表機的拆封

(STYLUS COLOR 640 的使用者請參閱下圖)



(STYLUS COLOR 740 的使用者請參閱下圖)



印表機的拆封

拆除保護裝置

當您打開印表機後，別忘了先拿掉或撕掉保麗龍、藍色膠帶等保護裝置 (詳細說明請參閱印表機包裝內所附英文的拆除保護裝置注意事項)，再進行印表機的組裝。

- ▲ 務必在拆除保護裝置後，再行組裝或啓動印表機，尤其要撕掉黏貼在印字頭的藍色膠帶，以免對印表機造成損壞。
妥善保存保麗龍及機器的紙箱，以便下次搬運時可以利用。

印表機的外觀與功能簡介

■ 控制面板的外觀

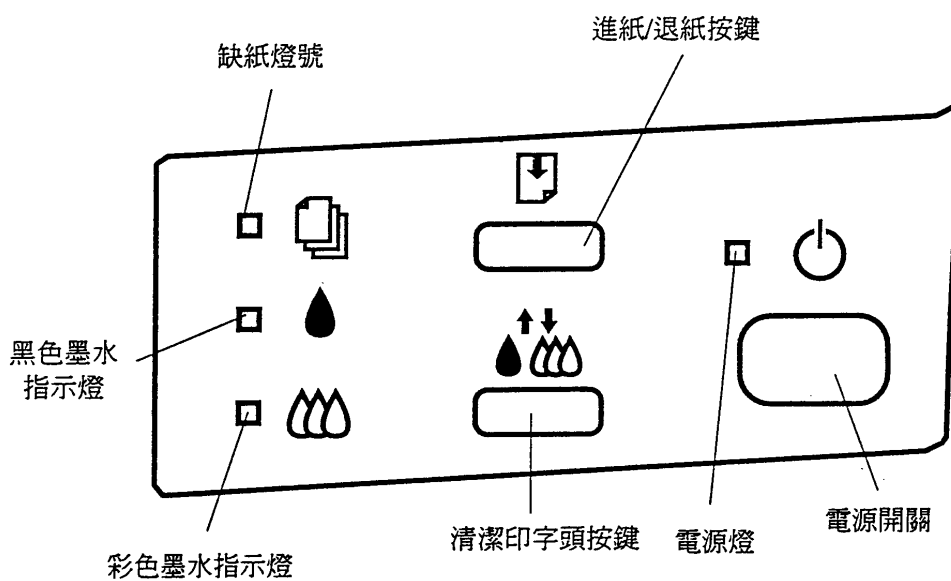
■ 燈號說明一覽表

■ 按鍵說明一覽表

控制面板的外觀與功能簡介

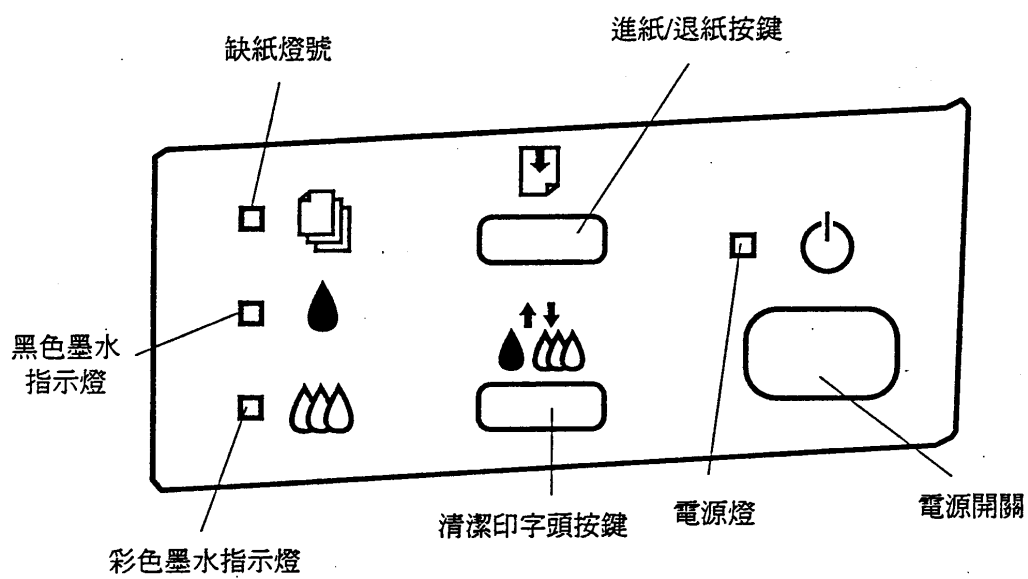
控制面板的外觀

(STYLUS COLOR 440 的使用者請參閱下圖)



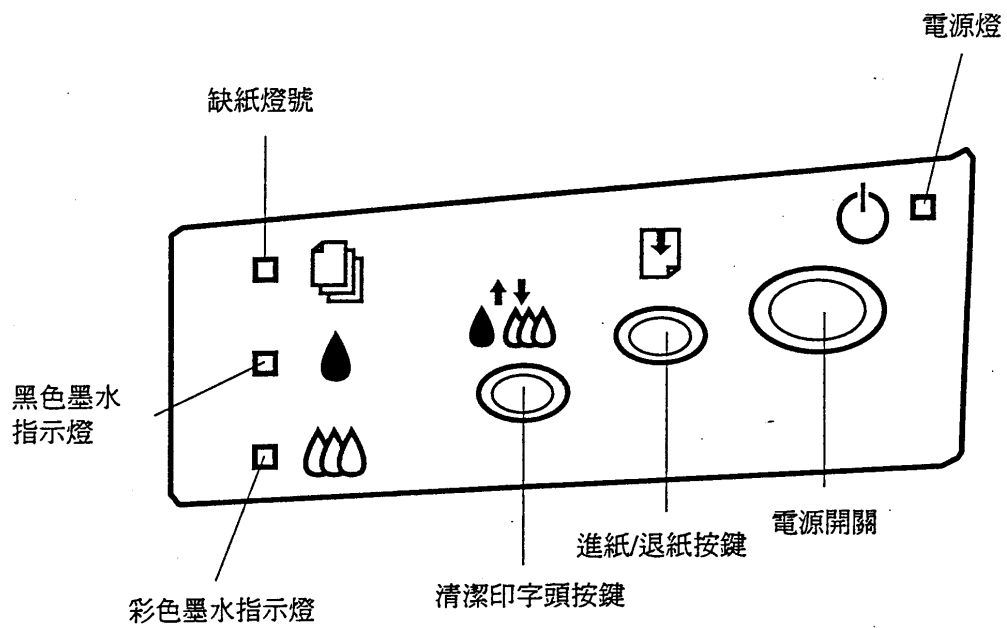
印表機的外觀與功能簡介

(STYLUS COLOR 640 的使用者請參閱下圖)








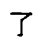


控制面板的外觀與功能簡介

(STYLUS COLOR 740 的使用者請參閱下圖)






印表機的外觀與功能簡介

燈號說明一覽表

指示燈號	什麼情況下會閃爍	什麼情況下會亮起
電源燈 	<ul style="list-style-type: none"> ● 印表機正在接收資料 ● 當您安裝或更換好墨水卡匣，並按  鍵進行充填墨水的動作 ● 按下  鍵，進行清潔印字頭的動作 	<ul style="list-style-type: none"> ● 印表機電源已經開啓
缺紙燈號 	<ul style="list-style-type: none"> ● 印表機發生夾紙情形。請先將進紙匣內的紙張取出，順齊後再重新擺入，如果  燈號還是繼續閃爍，請關閉印表機電源，掀開印表機上蓋，將夾在印表機內的紙張慢慢拉出，並確定沒有任何碎紙殘留在裡頭。最後再合上印表機上蓋，並重新開啓電源即可。 	<ul style="list-style-type: none"> ● 自動進紙槽內的紙張已經用完了，請再裝入紙張，並按  進紙/退紙鍵，印表機便會饋入紙張，然後繼續列印。
黑色墨水指示燈 	<ul style="list-style-type: none"> ● 黑色墨水即將用完，請準備一只黑色墨水卡匣。COLOR 440/640 的使用者請選購編號 S020187 的黑色墨水卡匣，COLOR 740 的使用者請選購編號 S020189 的黑色墨水卡匣。 	<ul style="list-style-type: none"> ● 黑色墨水卡匣已經用完，請參考第50頁「如何更換墨水卡匣」的說明，換一只新的黑色墨水卡匣。
彩色墨水指示燈 	<ul style="list-style-type: none"> ● 彩色墨水即將用完，請準備一只彩色墨水卡匣(S020191)。 	<ul style="list-style-type: none"> ● 彩色墨水卡匣已經用完，請參考第50頁「如何更換墨水卡匣」的說明，換一只新的彩色墨水卡匣。

控制面板的外觀與功能簡介

按鍵說明一覽表

按 鍵	功 能 說 明
電源開關 	<ul style="list-style-type: none">● 開啓或關閉印表機電源。● 關閉印表機電源再開啓，可以取消正在列印或待列印的資料。
進紙/退紙鍵 	<ul style="list-style-type: none">● 按一下，可以讓自動進紙槽內的紙張饋入或退出。● 缺紙燈亮起時，再裝入紙張，按一下此鍵，即可繼續列印。● 按住不放三至五秒鐘，可以強制更換墨水卡匣。不過，這個功能必須在墨水已用完，墨水指示燈號卻沒有亮起時；或清潔印字頭達三次以上，仍舊無法解決列印品質不佳的情況下，才得使用。
清潔印字頭按鍵 	<ul style="list-style-type: none">● 當黑色或彩色墨水指示燈閃爍或亮起時，按此鍵三秒，可以讓印字頭移出，以換上新的墨水卡匣。● 更換新的墨水卡匣後，按此鍵可以啓動印表機的導墨系統。● 在黑色或彩色墨水指示燈熄滅的狀態下，按此鍵可以清潔黑色或彩色的墨水卡匣印字頭，詳細說明請參考第 65 頁。

第三章 印表機的組裝與測試

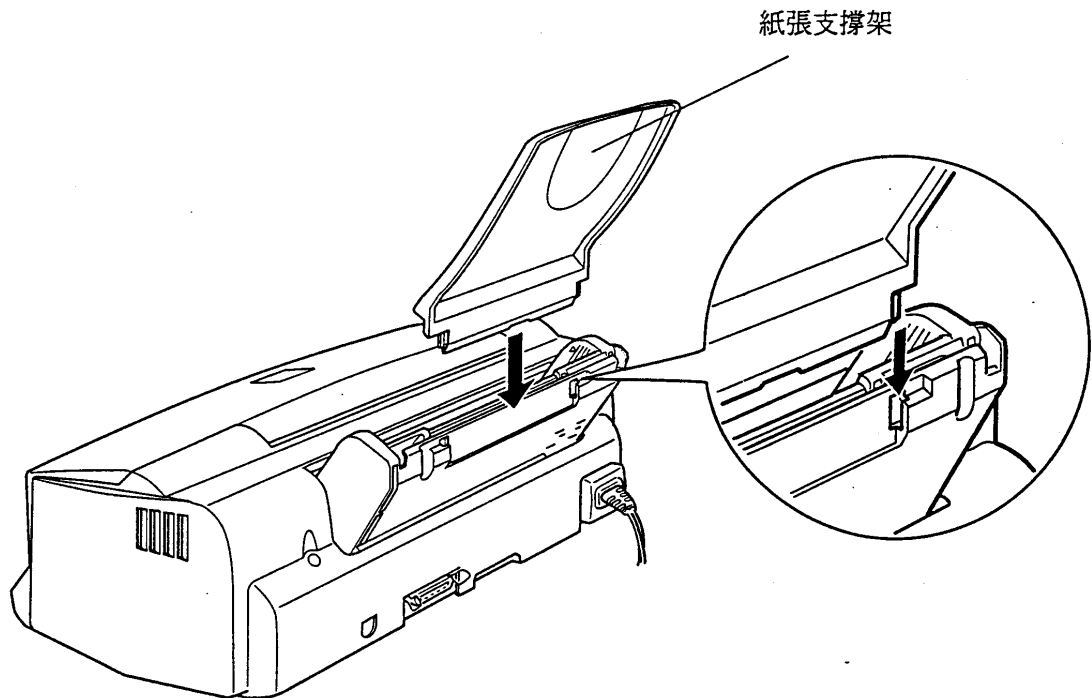
- 紙張支撐架的安裝
- 安裝墨水卡匣前的注意事項
- 第一次安裝墨水卡匣
- 執行印表機自我測試
- 印表機與電腦的連接

印表機的組裝與測試

紙張支撐架的安裝

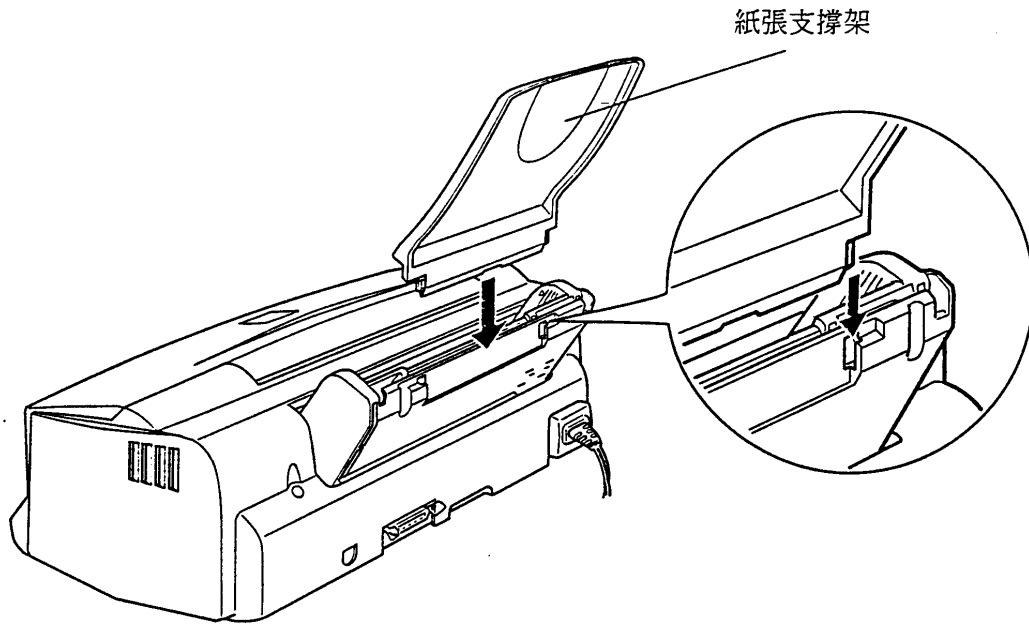
將紙張支撐架，插入印表機如圖所示的凹槽內。

(STYLUS COLOR 440 的使用者請參閱下圖)

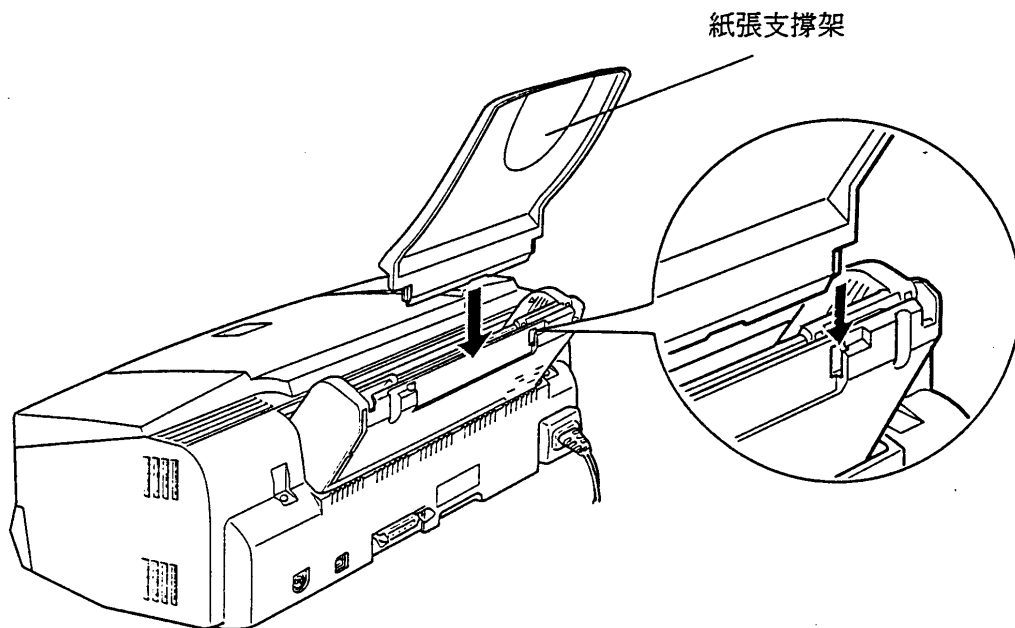


印表機的組裝與測試

(STYLUS COLOR 640 的使用者請參閱下圖)





(STYLUS COLOR 740 的使用者請參閱下圖)



印表機的組裝與測試

安裝墨水卡匣前的注意事項

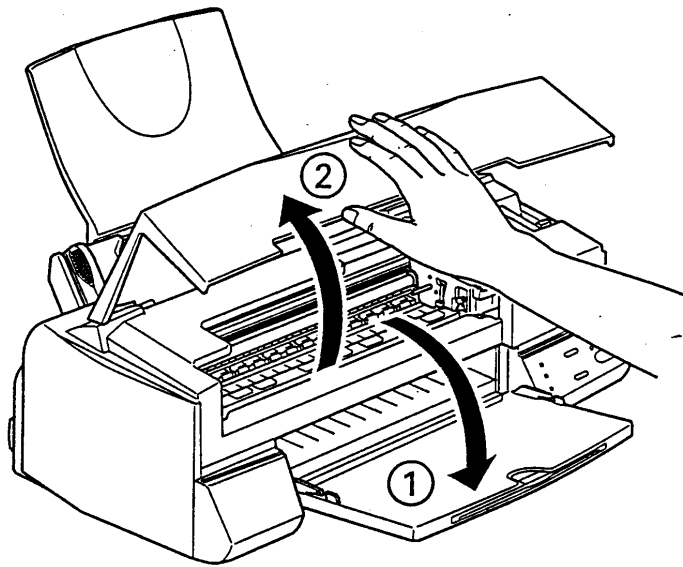
安裝墨水卡匣前，請先閱讀下列注意事項：

- ◆ 此墨水卡匣採密封式設計，正常使用下墨水不會外漏。若不慎沾到墨水，請用肥皂和冷水沖洗；如果不慎被墨水沾到眼睛，請馬上以大量清水沖洗。
- ◆ 請在安裝前，再拆開墨水卡匣包裝，以免因太早拆封而導致墨水變乾。
- ◆ 安裝墨水卡匣時，請裝上新的卡匣，不要裝已經用過的卡匣，否則印表機將無法正常計算墨水存量，而墨水用完時，印表機控制面板上的  及  燈號將不會亮起。
- ◆ 第一次安裝墨水卡匣時，黑色及彩色都必須裝上，不可只安裝單一墨水卡匣。
- ◆ 請使用 EPSON 原廠墨水卡匣，切勿使用填充式墨水重新注入卡匣內，若因此導致印字頭損壞，則維修不在保固範圍內。
- ◆ 您可以事先購買一組新的墨水卡匣(黑色、彩色各一)，以備不時之需。
- ◆ 墨水卡匣拆封後，請在六個月內使用完畢，以確保列印品質。

第一次安裝墨水卡匣

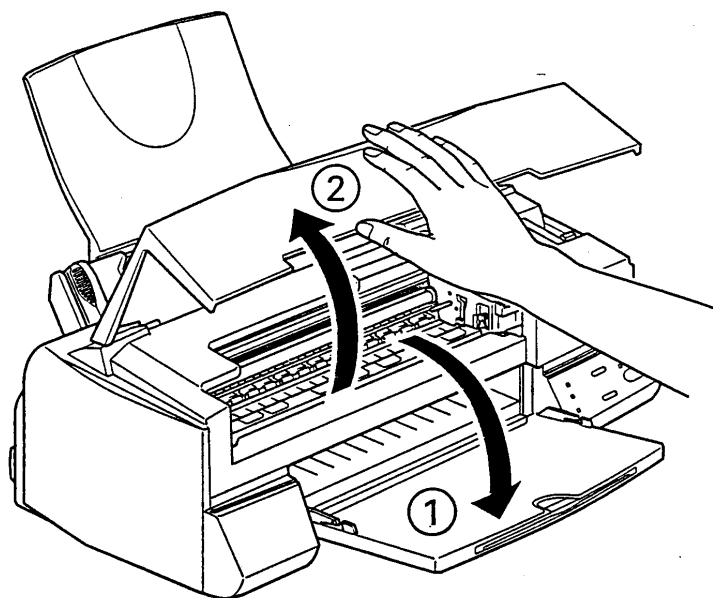
1 如圖 ①、② 所示，翻開印表機出紙托盤，再掀開印表機上蓋

(STYLUS COLOR 440 的使用者請參閱下圖)

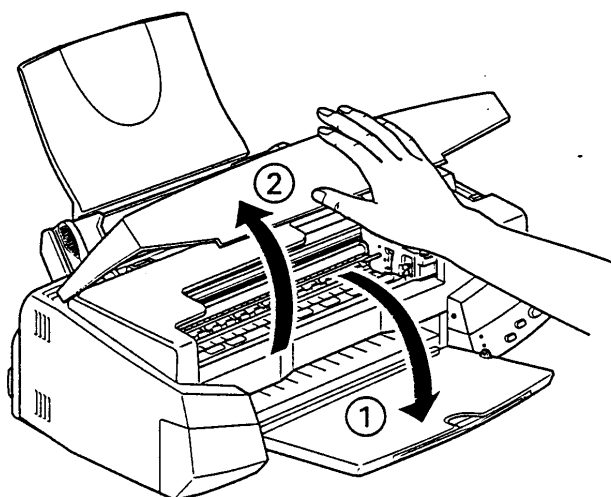


印表機的組裝與測試

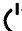
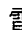
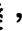

(STYLUS COLOR 640 的使用者請參閱下圖)



(STYLUS COLOR 740 的使用者請參閱下圖)

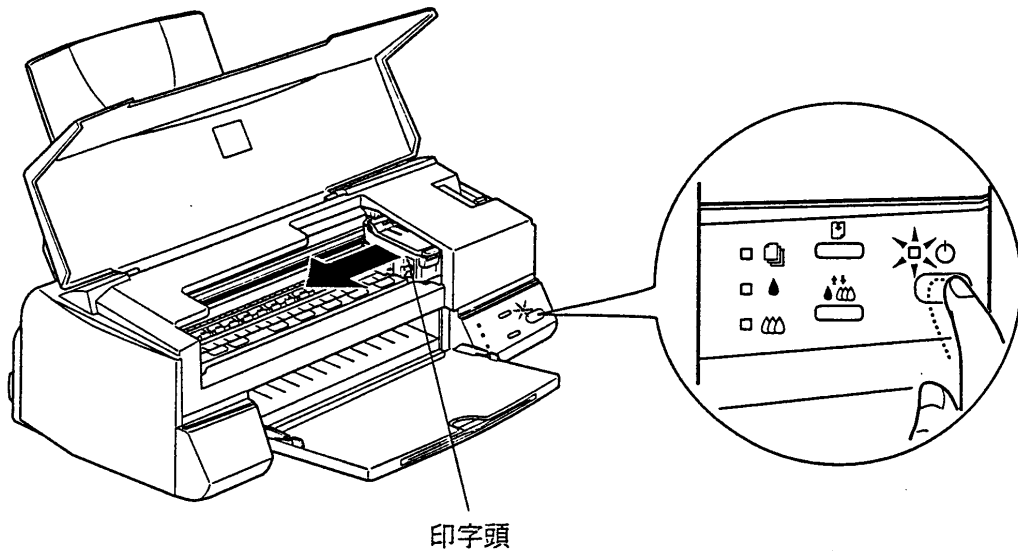


印表機的組裝與測試

2 如圖示按下控制面板上的  電源開關，以開啓印表機電源。當您開啓印表機電源後，印字頭會自動往左移到墨水卡匣的安裝位置，而控制面板上的  電源燈會持續閃爍， 及  墨水指示燈號會亮起。

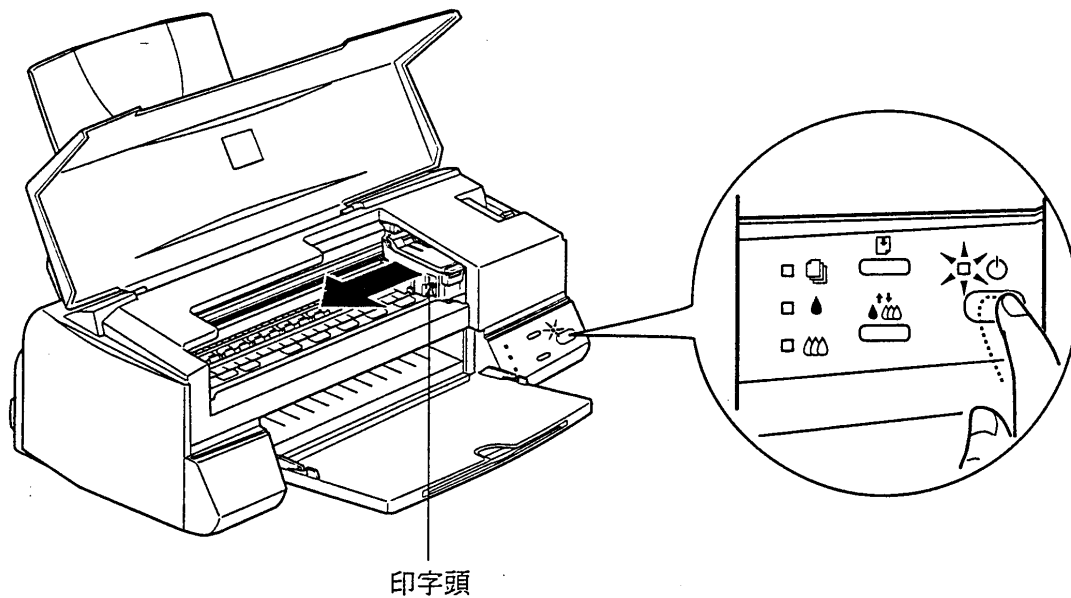
⚠ 任何時候都不能用手移動印字頭，若因此導致印字頭受損，則維修不在保固範圍內。

(STYLUS COLOR 440 的使用者請參閱下圖)

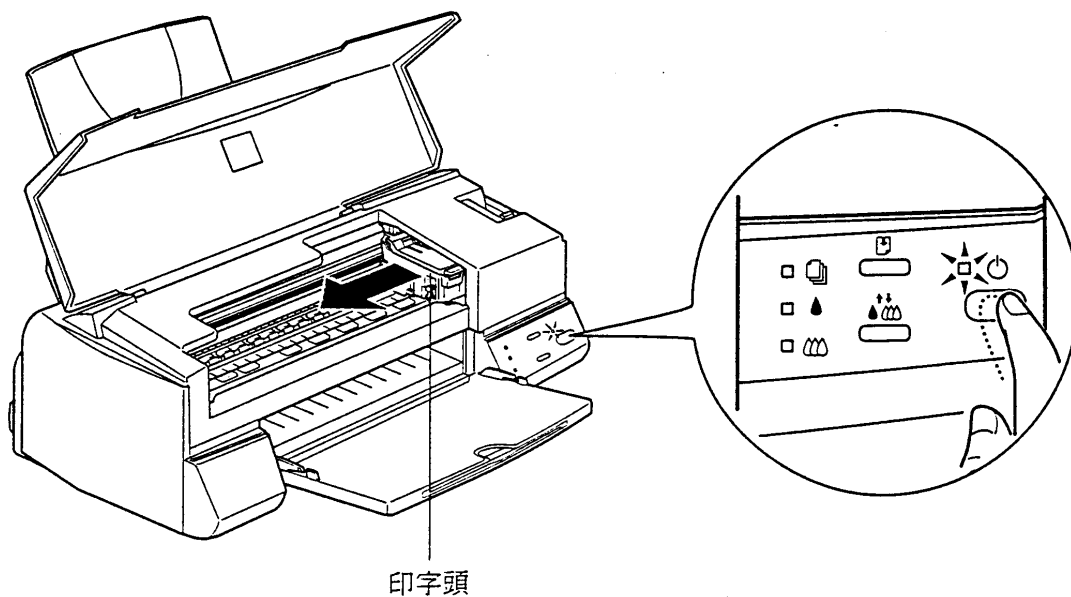


印表機的組裝與測試

(STYLUS COLOR 640 的使用者請參閱下圖)



(STYLUS COLOR 740 的使用者請參閱下圖)

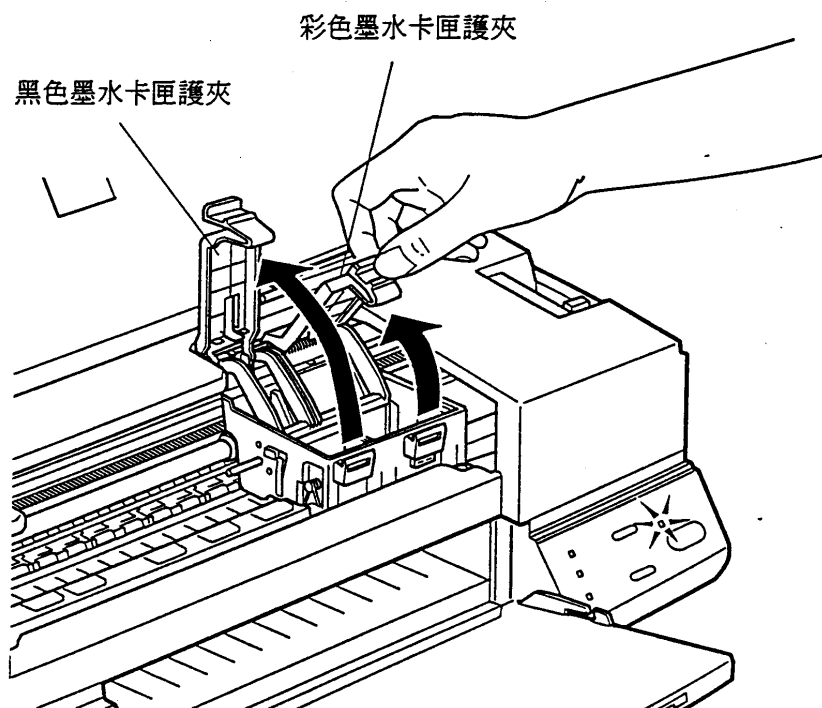


印表機的組裝與測試

3 如圖所示，往上扳開墨水卡匣護夾。

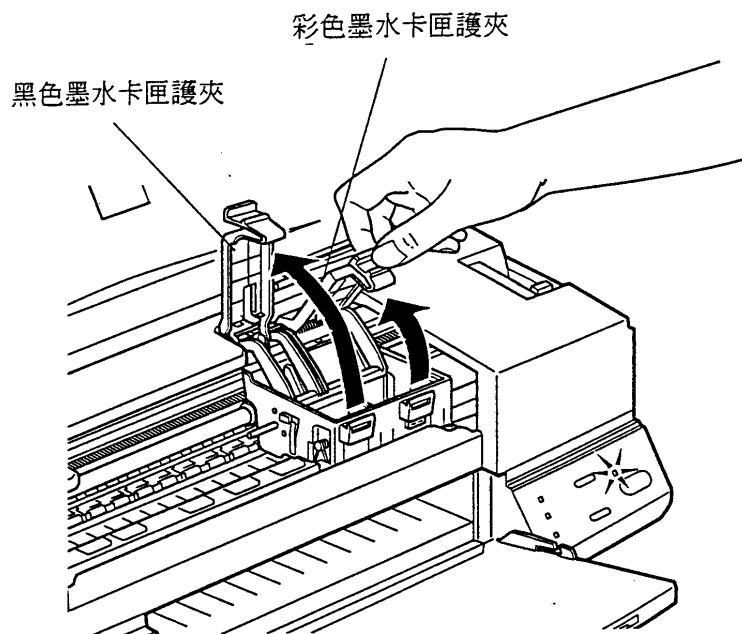
▲ EPSON STYLUS COLOR 440、EPSON STYLUS COLOR 640 及 EPSON STYLUS COLOR 740 都有兩個墨水卡匣槽，左邊的是黑色，右邊的是彩色。

(STYLUS COLOR 440 的使用者請參閱下圖)

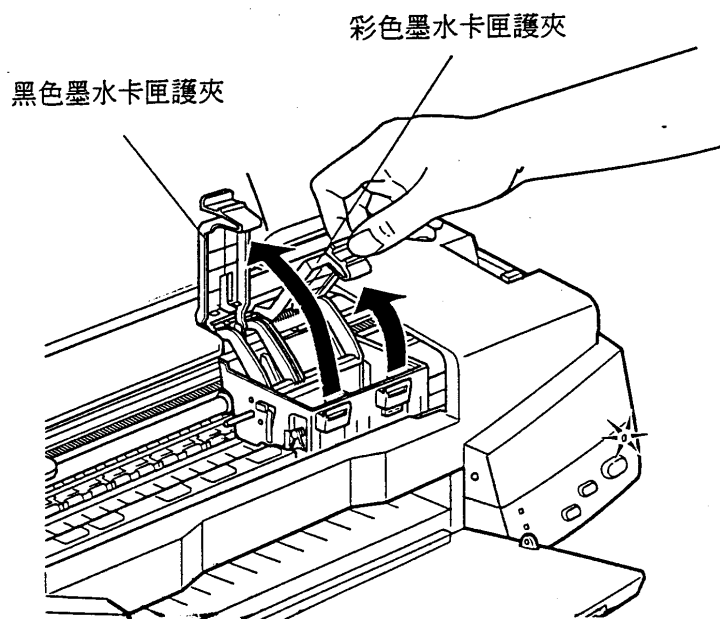


印表機的組裝與測試

(STYLUS COLOR 640 的使用者請參閱下圖)



(STYLUS COLOR 740 的使用者請參閱下圖)



印表機的組裝與測試

4

從鋁箔袋中取出新的墨水卡匣。

⚠ 這個鋁箔袋是真空包裝，請在安裝或更換墨水卡匣前，再撕開鋁箔袋，以確保墨水的列印品質。

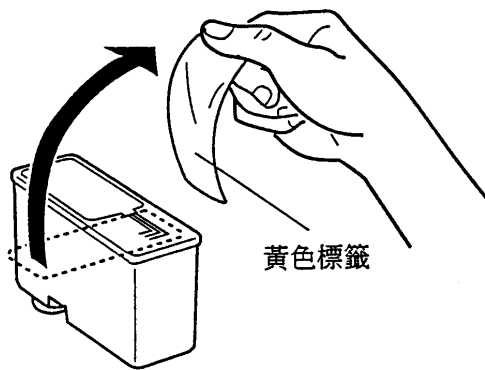
請使用 EPSON 原廠墨水卡匣，切勿使用填充式墨水重新注入卡匣內，若因此導致印字頭損壞，則維修不在保固範圍內。

5

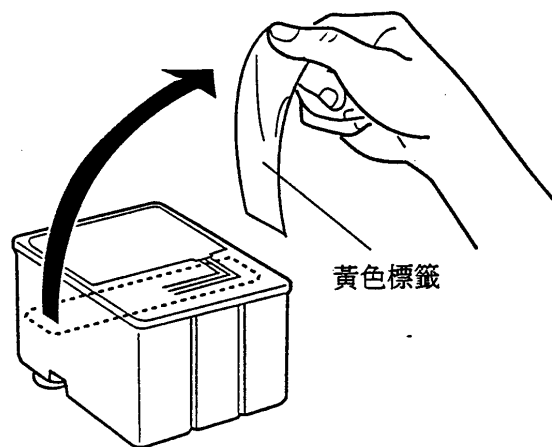
根據墨水卡匣上的說明，將標示有“PULL”字樣的黃色標籤撕掉。

⚠ 將新的墨水卡匣擺入卡匣槽前，請務必撕掉如圖的黃色標籤，否則墨水卡匣將無法被正常使用。千萬不要將墨水卡匣上的藍色標籤撕掉，以免造成印字頭阻塞而無法使用。

(STYLUS COLOR 440 的使用者請參閱下圖)



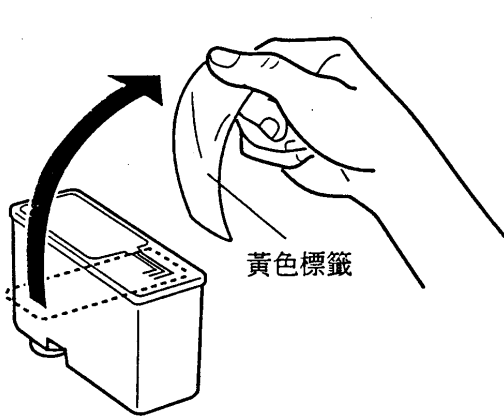
黑色墨水卡匣 (S020187)



彩色墨水卡匣 (S020191)

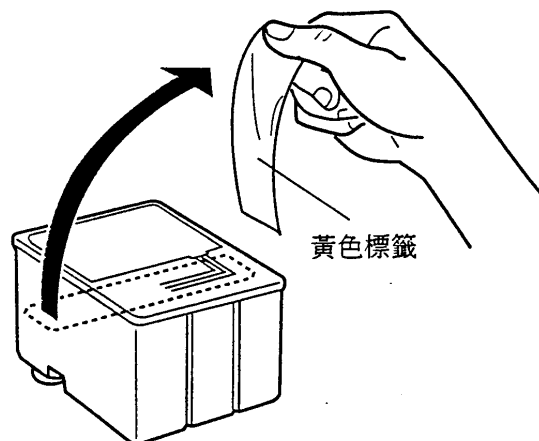
印表機的組裝與測試

(STYLUS COLOR 640 的使用者請參閱下圖)



黃色標籤

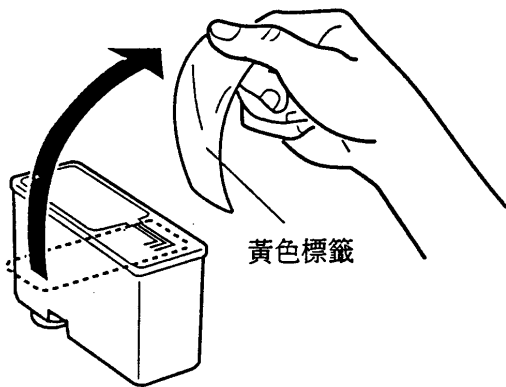
黑色墨水卡匣 (S020187)



黃色標籤

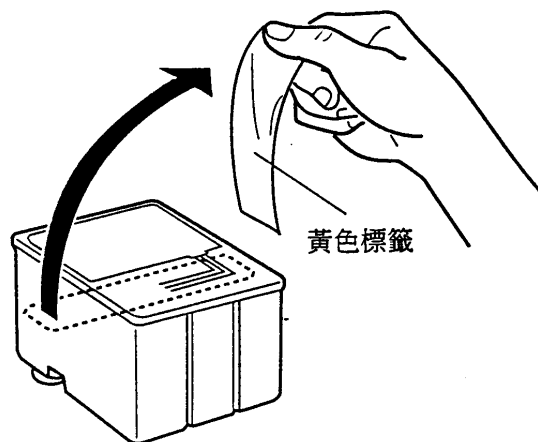
彩色墨水卡匣 (S020191)

(STYLUS COLOR 740 的使用者請參閱下圖)



黃色標籤

黑色墨水卡匣 (S020189)



黃色標籤

彩色墨水卡匣 (S020191)

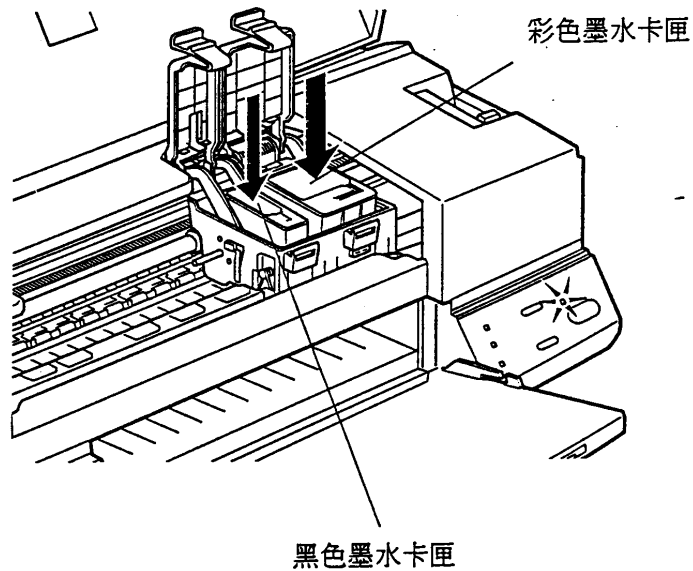
印表機的組裝與測試

6 將墨水卡匣上標有“EPSON”字樣的那面朝上，輕輕擺入墨水卡匣槽中。

▲ 黑色墨水卡匣(較小者)請裝入左邊的茶匣槽，彩色墨水卡匣(較大者)請裝入右邊的茶匣槽。

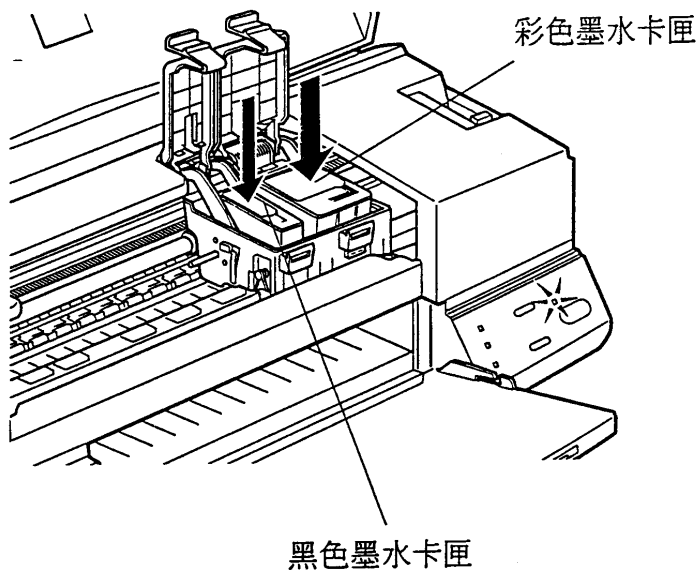
第一次安裝墨水卡匣時，請將黑色及彩色墨水卡匣一同裝上，不可只安裝單一墨水卡匣。

(STYLUS COLOR 440 的使用者請參閱下圖)

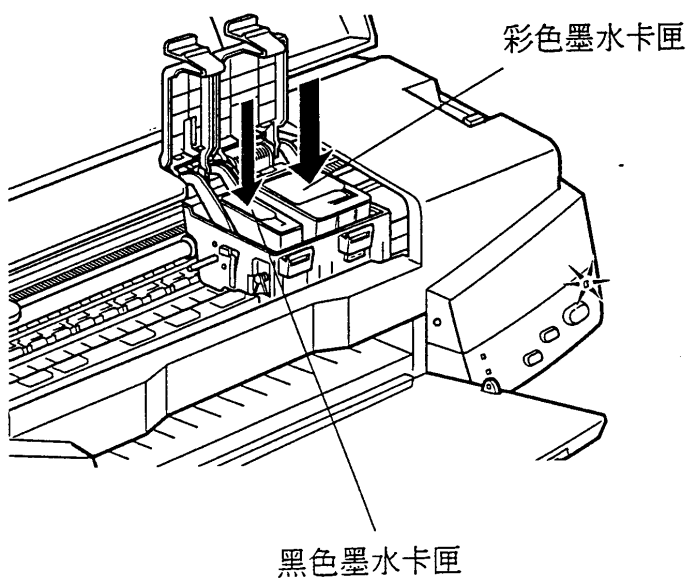


印表機的組裝與測試

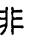

(STYLUS COLOR 640 的使用者請參閱下圖)



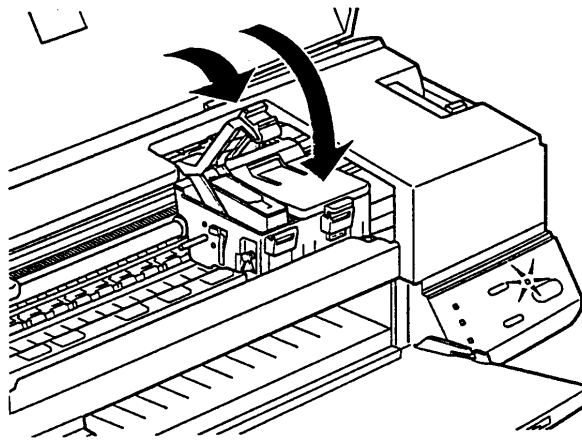
(STYLUS COLOR 740 的使用者請參閱下圖)



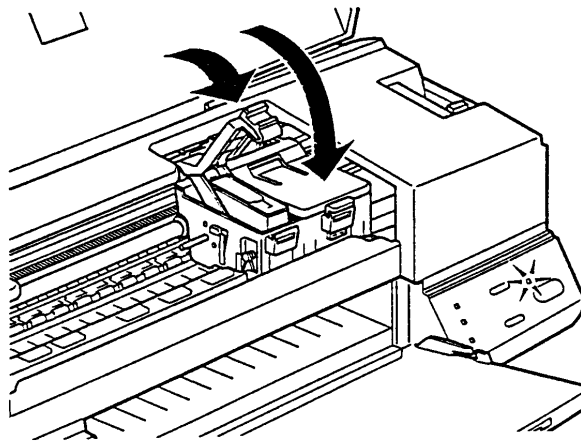
7 往前合上墨水卡匣護夾，並將護夾往下按壓扣緊。

⚠ 除非  或  墨水指示燈號亮起，需要更換墨水卡匣時，才取出墨水卡匣，否則千萬不要將墨水卡匣從卡匣槽內取出。

(STYLUS COLOR 440 的使用者請參閱下圖)

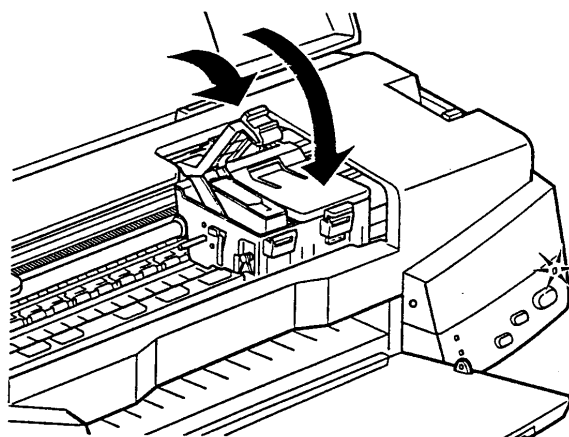



(STYLUS COLOR 640 的使用者請參閱下圖)






印表機的組裝與測試

(STYLUS COLOR 740 的使用者請參閱下圖)



8 安裝好墨水卡匣後，別忘了進行最重要的步驟 — 按下印表機控制面板上的  清潔印字頭按鈕。當您按下這個按鈕後，印表機的導墨系統即被啟動，導墨系統會將墨水卡匣中的墨水充填至印字頭上。

▲ 當您按下  清潔印字頭按鈕時，印表機的印字頭會移回最右邊的位置，並進行導墨動作約一分鐘。進行導墨的這段期間， 電源燈會持續閃爍，印表機會發出一些機械運轉的聲音，這都是正常現象，請耐心等待，不要任意關閉印表機電源。

9 導墨動作結束後，墨水卡匣印字頭會回歸到最右邊的位置，而  電源燈號會停止閃爍並亮起，這時墨水卡匣的安裝即告完成，請合上印表機上蓋，並準備進行下一步驟。

執行印表機自我測試

安裝好墨水卡匣後，請先執行印表機自我測試，確定印表機本身能否正常運作。


1

請先確定印表機的電源已關閉。

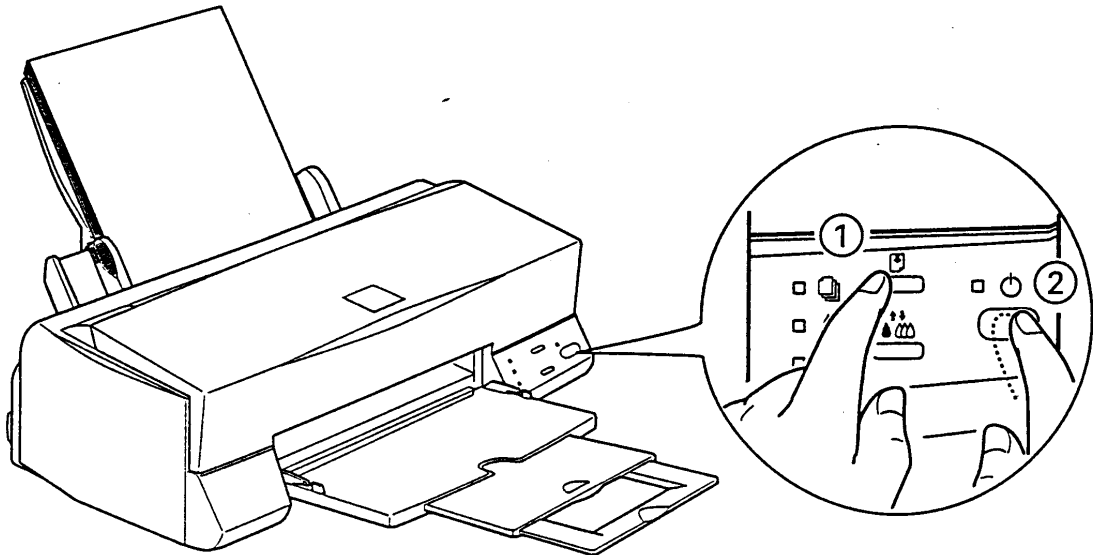
2

在印表機的自動進紙槽中放入一些 A4 的紙張。

3

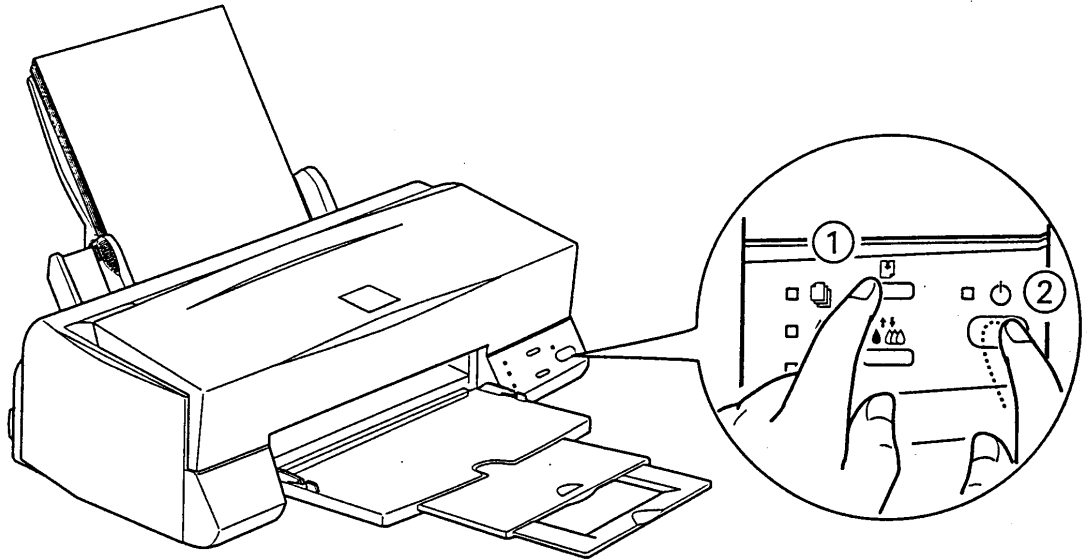
如圖 ①、② 所示，按住  進紙/退紙鍵不放，再開啓印表機電源。

(STYLUS COLOR 440 的使用者請參閱下圖)

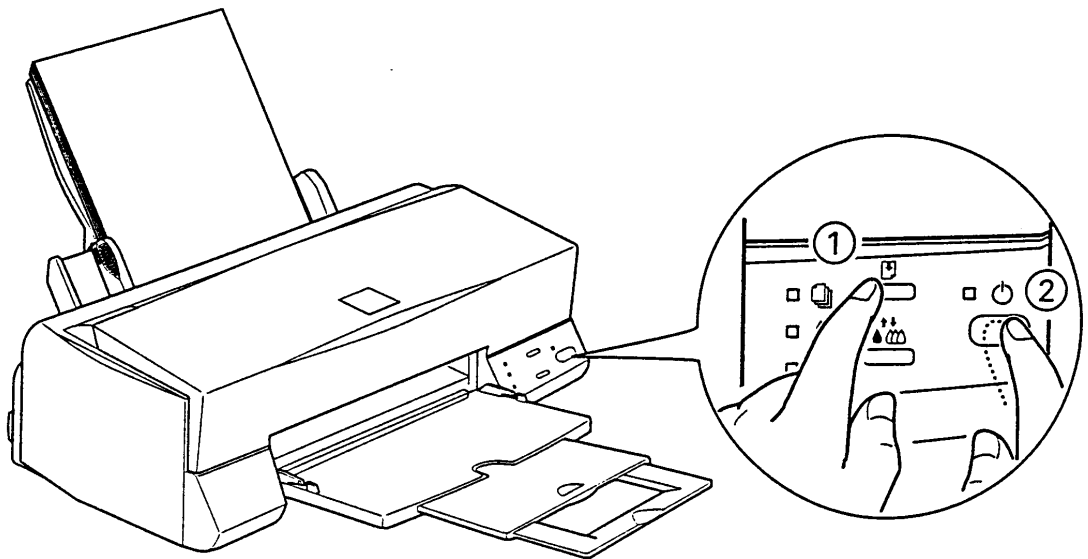


印表機的組裝與測試

(STYLUS COLOR 640 的使用者請參閱下圖)

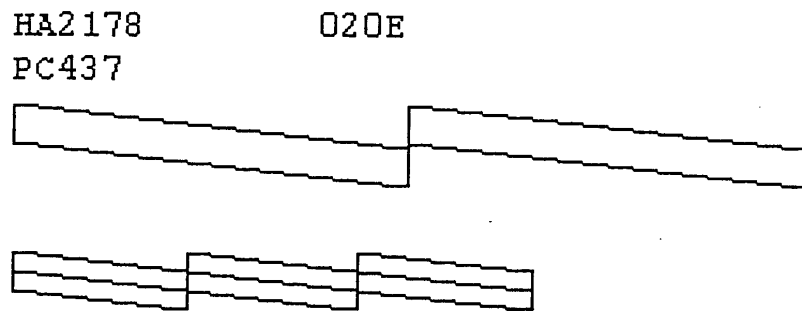


(STYLUS COLOR 740 的使用者請參閱下圖)



4

此時，進紙槽內的紙張會自行饋入，並列印出如下所示的自我測試表。



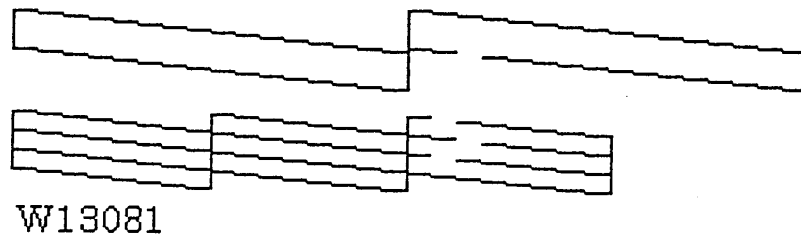
5

圖中的黑色測試表為黑色墨水的列印狀況，彩色測試表為彩色墨水的列印狀況。如果印表機能順利列印出自我測試表，就表示這機器本身的功能正常無誤。

▲ 實際列印的自我測試表是彩色的。

如果列印不出自我測試表，就表示墨水卡匣沒有正確安裝。

如果列印出的自我測試表有如下圖所示模糊或斷線的情形，就表示墨水卡匣導墨不完全，請進行「清潔印字頭」的動作二到三次。



印表機的組裝與測試

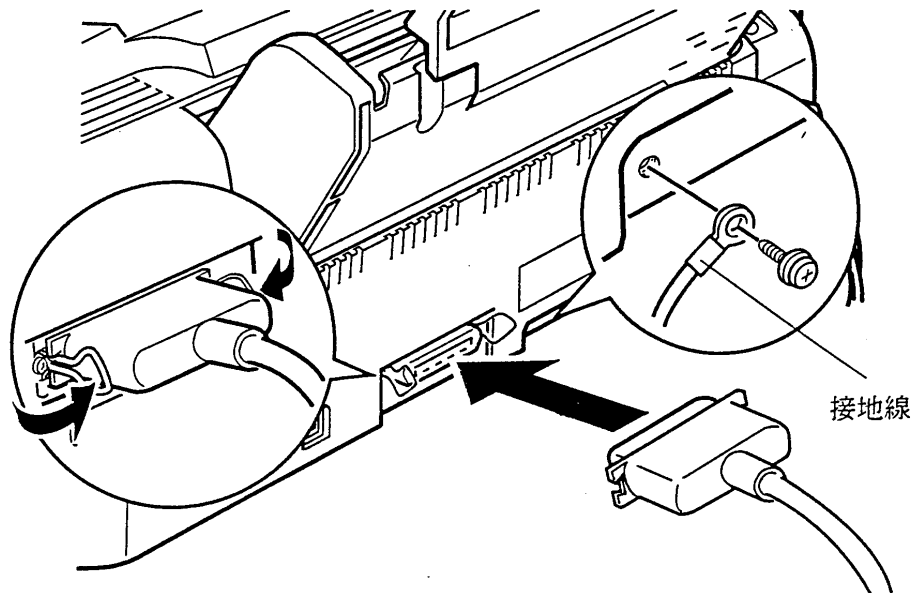
印表機與電腦的連接

如果自我測試的結果沒有問題，您就可以準備連接印表機和電腦了。STYLUS COLOR 640 及 STYLUS COLOR 740 印表機內建有雙向並行界面及串行界面可供連接，STYLUS COLOR 440 則只內建有雙向並行界面可供連接。

連接並行界面(Paralle Interface)

- 1 請先關閉印表機和電腦的電源。
- 2 將電纜線的接頭連接在印表機如圖所示的插槽上，再將插槽兩旁的固定夾往內扳。如果您的電腦附有接地線，請將其如圖所示固定在印表機上。

(STYLUS COLOR 440/640/740 的使用者請參閱下圖)

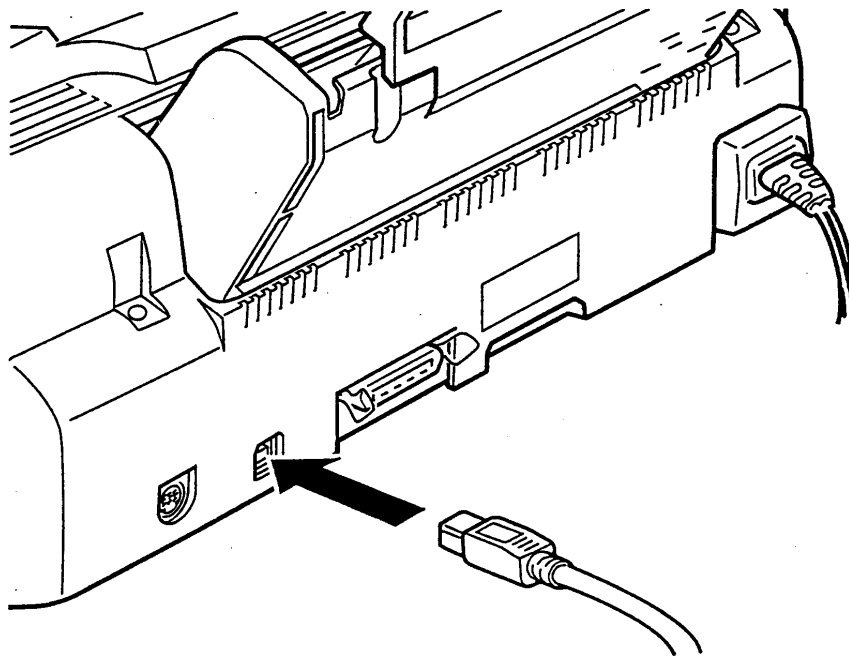


印表機的組裝與測試

連接USB界面

- 1 請先關閉印表機的電源，並確定電腦上的 Windows 98 作業系統已經啓動。
- 2 將電纜線接頭插入印表機如圖所示的 USB 插槽。

(STYLUS COLOR 740 印表機才有此接頭)

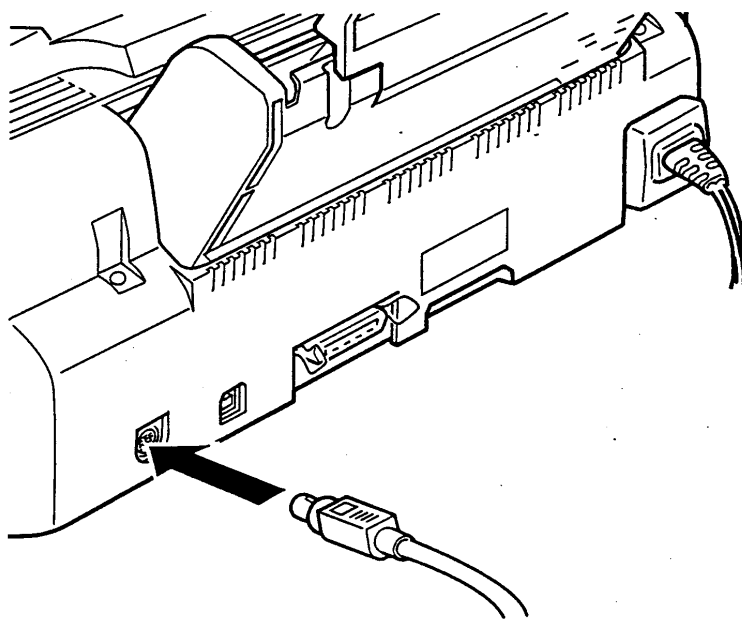


印表機的組裝與測試

連接MAC AppleTalk(Serial串行界面)

- 1 請先關閉印表機及 MAC 電腦的電源。
- 2 將電纜線接頭較平的一面朝上，插入印表機如圖所示的插槽。

(STYLUS COLOR 740 印表機才有此接頭)



⚠ 連接好印表機和電腦之後，請進行印表機驅動程式的安裝。您可以在印表機百寶箱這片光碟中找到各種環境適用的驅動程式，請根據光碟所附小冊子的說明，將驅動程式安裝至您的電腦上。

第四章 列印紙張的安裝

- 安裝紙張
- 運用紙張厚度調整桿
- 您可以選擇那些紙張列印

列印紙張的安裝

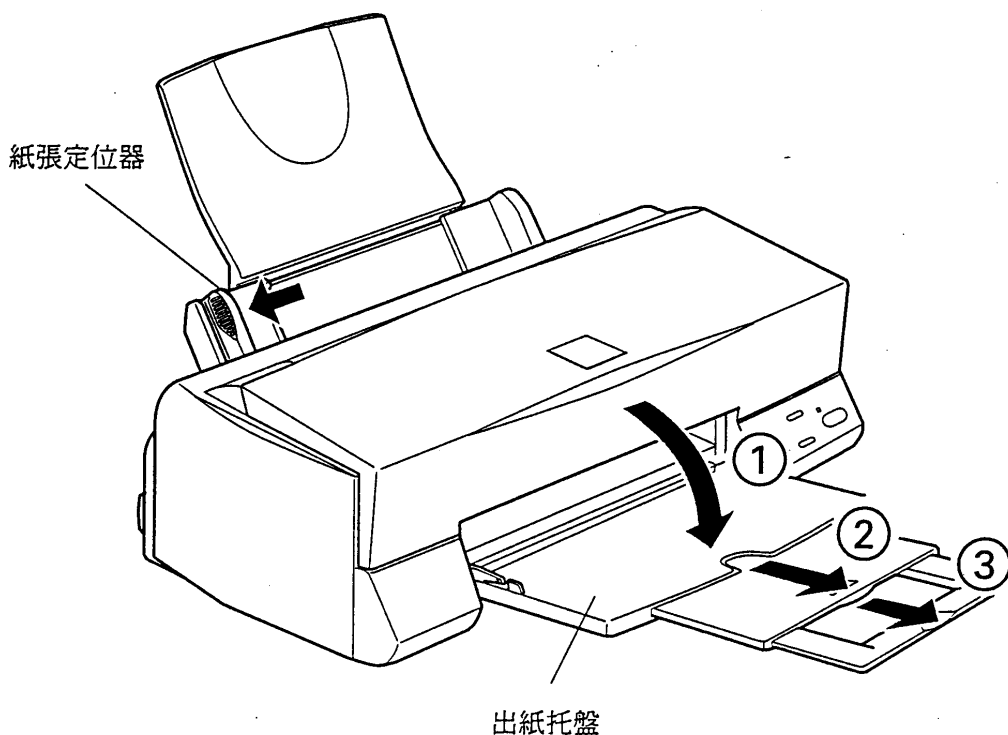
安裝紙張

安裝好印表機的驅動程式後，便要開始使用印表機來列印文件了。首先，您必須依照下列步驟，將紙張安裝在印表機的自動進紙槽內。

1

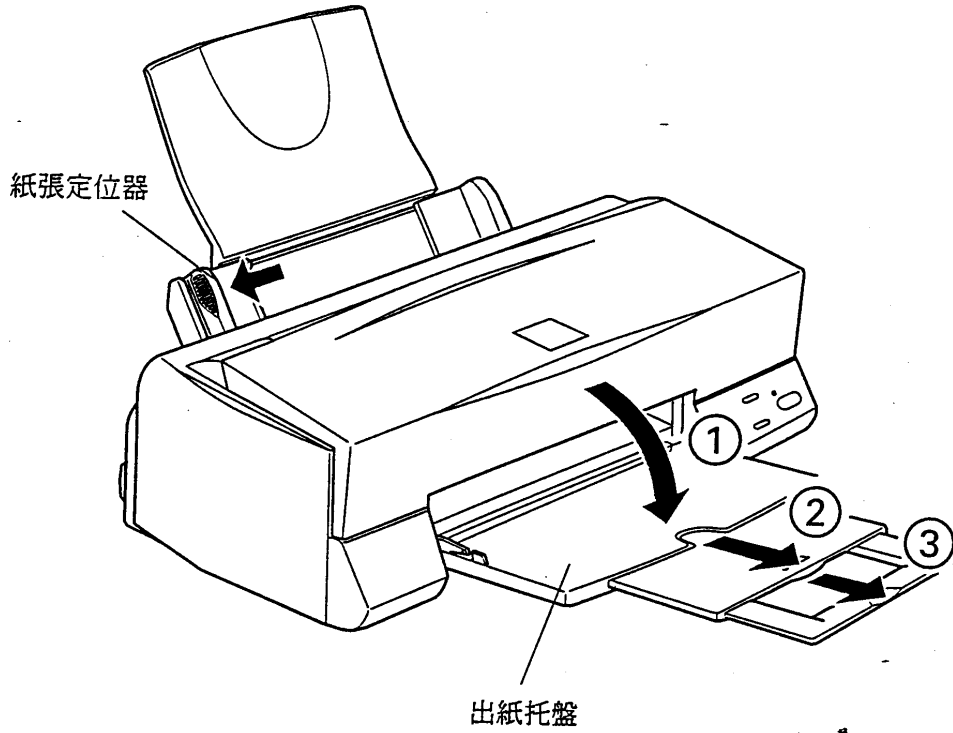
如圖 ①、②、③ 所示，往下翻開印表機出紙托盤，並將出紙托盤往外沿伸到底。再將紙張定位器往左移到底。

(STYLUS COLOR 440 的使用者請參閱下圖)

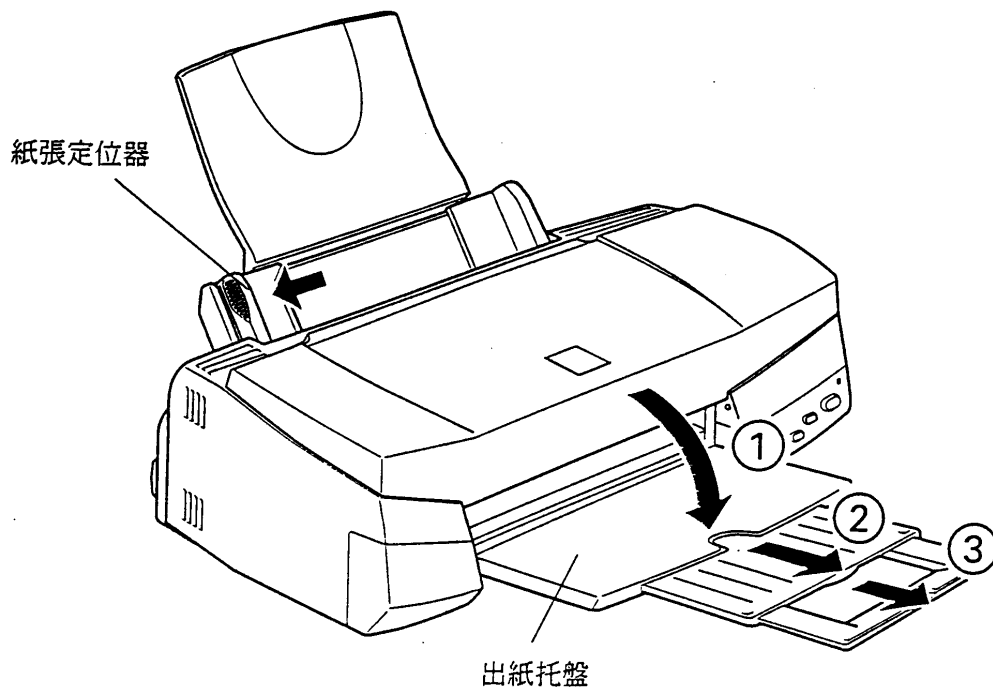


列印紙張的安裝

(STYLUS COLOR 640 的使用者請參閱下圖)



(STYLUS COLOR 740 的使用者請參閱下圖)



列印紙張的安裝

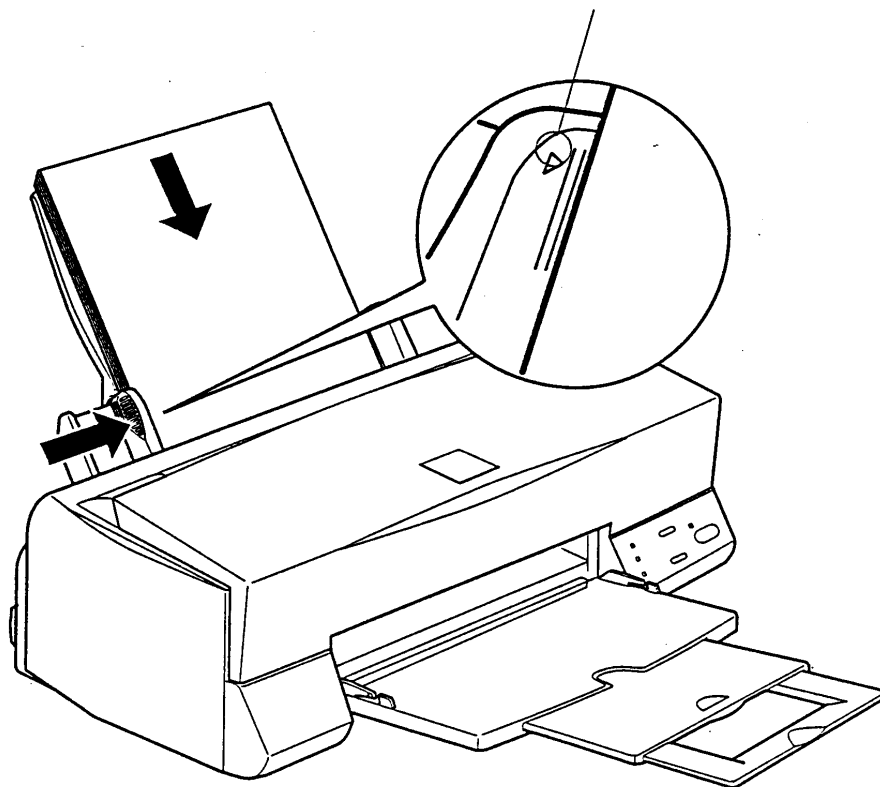
2 將整疊紙張打散順齊後，列印面朝上、靠右擺入印表機自動進紙槽內，再將紙張定位器往右移，使其靠住紙張以便固定。

▲ 當您在安裝紙張時，請注意，不要讓整疊紙張的高度超過如圖所示的三角形符號。

如果您想列印 Ink Jet Paper、Photo Quality Glossy Paper/Film、Transparency、信封、Index Card 或 Adhesive Sheets 等特殊紙張，請參考「線上使用指南」中的「特殊紙張的列印」。

(STYLUS COLOR 440 的使用者請參閱下圖)

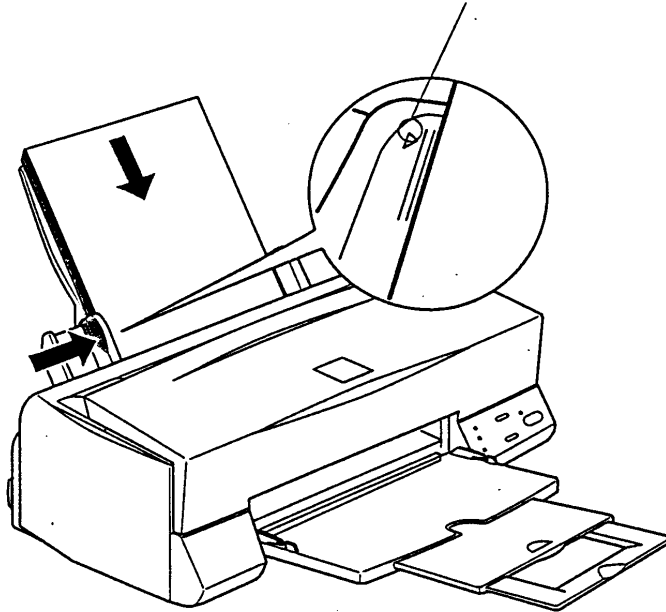
請不要讓紙張擺放高度超過這個符號



列印紙張的安裝

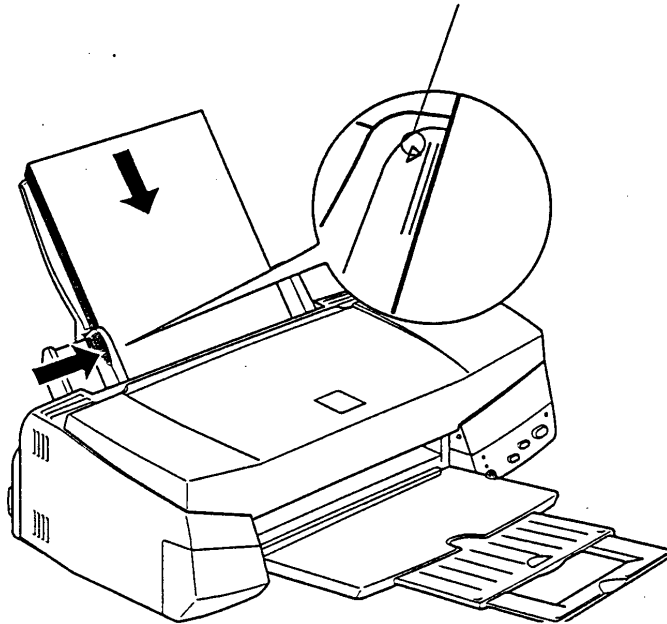
(STYLUS COLOR 640 的使用者請參閱下圖)

請不要讓紙張擺放高度超過這個符號



(STYLUS COLOR 740 的使用者請參閱下圖)

請不要讓紙張擺放高度超過這個符號

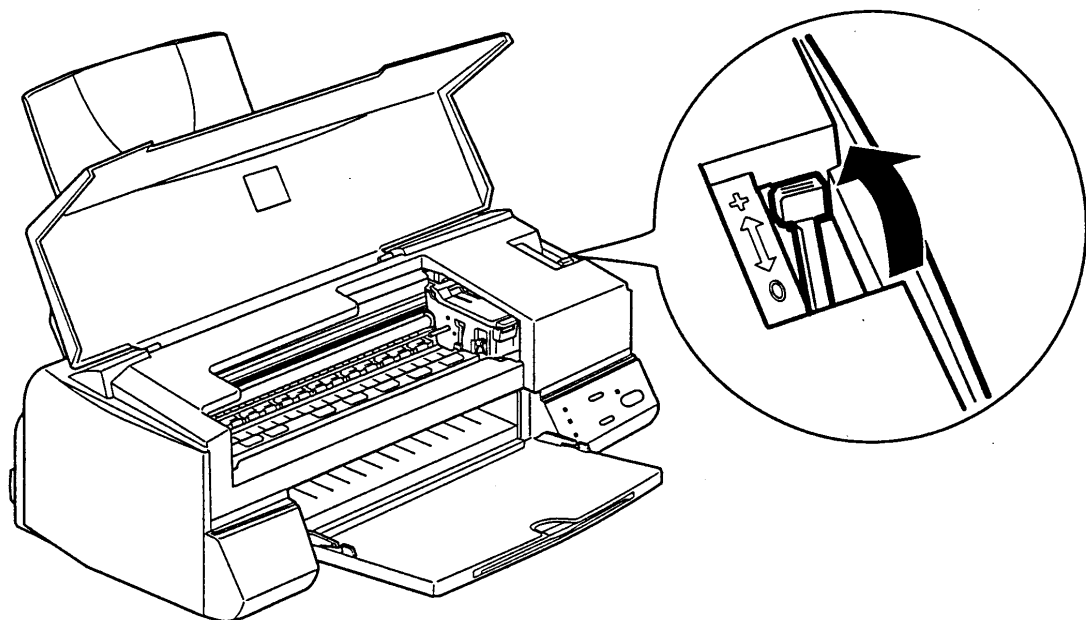


列印紙張的安裝

運用紙張厚度調整桿

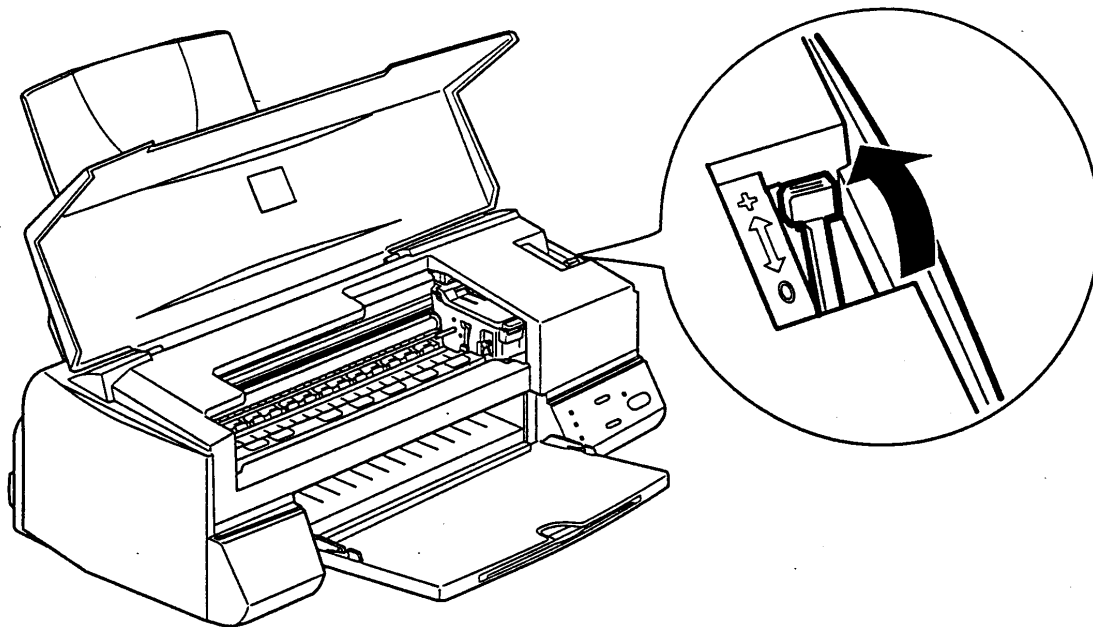
當您要列印信封或明信片等較厚紙張時，請將紙張厚度調整桿如圖所示調至 + 的位置。值得注意的是，您必須在印表機電源關閉的狀態下，才能扳動紙張厚度調整桿。

(STYLUS COLOR 440 的使用者請參閱下圖)

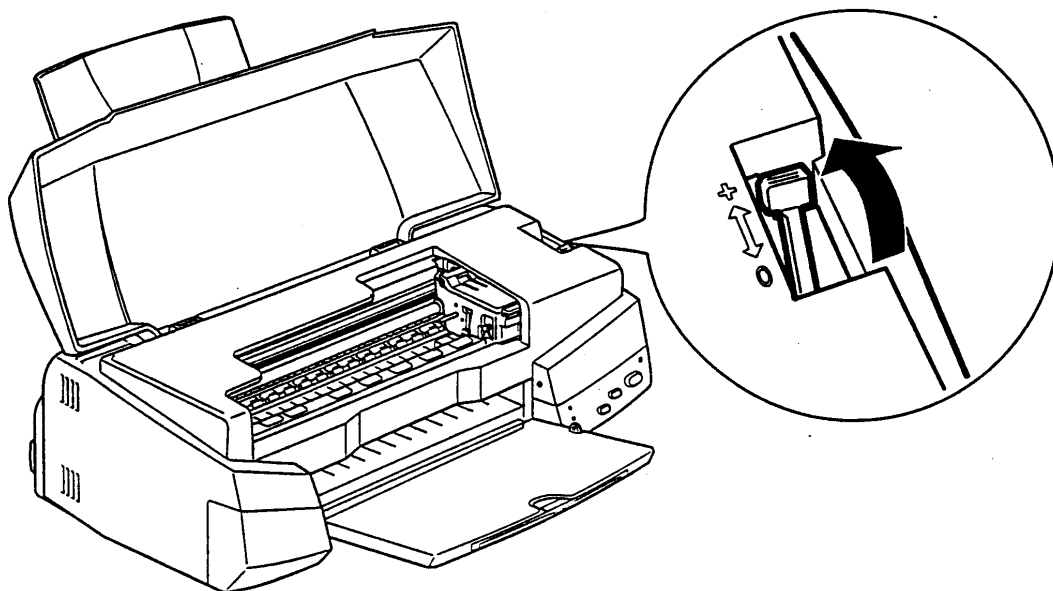


列印紙張的安裝

(STYLUS COLOR 640 的使用者請參閱下圖)



(STYLUS COLOR 740 的使用者請參閱下圖)



▲ 當您列印完厚紙之後，務必將紙張厚度調整桿調回 ○ 的位置，否則會發生一般紙張(非厚紙)列印品質不佳的情形。

列印紙張的安裝

您可以選擇哪些紙張列印

紙張名稱	紙張尺寸	紙張編號	紙張特性說明
360dpi INK JET PAPER (360dpi噴墨專用紙)	A4	S041025	<ul style="list-style-type: none"> · 360dpi列印模式最佳用紙 · 特殊研光處理，紙張更潔白光滑 · 適用列印圖形、信件、文字、剪輯圖樣等 · 讓墨水更能展現鮮艷色彩及清晰文字線條
PHOTO QUALITY INK JET PAPER(720-1440dpi高解析度)	A4 S041106	S041026	<ul style="list-style-type: none"> · 720dpi、1440dpi列印模式最佳用紙 · 高解析度，特殊研光處理，紙張更潔白光滑 · 適於列印報告、圖解、文字信件、傳單、印刷品等 · 讓墨水更能展現鮮艷色彩及清晰文字線條
PHOTO QUALITY INK JET CARD(高解析度噴墨專用卡紙)	A6 5x8 10x8	S041054 S041121 S041122	<ul style="list-style-type: none"> · 高解析度研光處理，紙張潔白光滑 · 720dpi、1440dpi列印模式專用卡紙 · 適於列印各式卡片、名信片、名片、標誌、識別證，玩具模型、紙娃娃等
PHOTO QUALITY GLOSSY PAPER (相片品質噴墨專用卡紙)	A4 Super A3/B	S041126 S041133	<ul style="list-style-type: none"> · EPSON 最新研發之噴墨專用紙 · 明亮度最高，紙張更潔白的光面相紙 · 可列印出色彩最大飽和度，展現生動逼真的相片品質 · 適於照片般影像需求的報告、簡報資料、圖解文件、傳單印刷品等 · 720dpi、1440dpi列印模式最佳拍擋
PHOTO PAPER (光面照片紙)	4 x 6 A4 Panoramic (210x594mm)	S041134 S041140 S041145	<ul style="list-style-type: none"> · 能精彩列印您所獨特擁有的數位快速攝影效果 · EPSON特別為其噴墨印表機系列最新研發的噴墨專用光面照片紙 · 可列印如亮麗照片品質的色彩及鮮活的影像 · 適用於照片般影像品質需求的圖片、照片、簡報資料、圖解文件、廣告完稿，傳單印刷品等
Photo Quality Glossy Film (高品質噴墨專用光澤膠片)	A6 A4	S041107 S041071	<ul style="list-style-type: none"> · 品質最耐久，光澤性佳的噴墨專用膠片 · 展現明亮相片般影像且光澤亮麗的列印結果 · 適於列印相片、光碟影像、資料文件封面、廣告完稿、包裝設計；印刷品等 · 適合在720dpi、1440dpi列印模式下表現最佳 · 是高解析度彩色噴墨印表機的理想搭擋
INK JET TRANSPARENCIES (噴墨專用投影片)	A4	S041063	<ul style="list-style-type: none"> · 投影機最完美的拍擋 · 品質透明清楚，讓投影機投射出最完美的簡報資料 · 鮮活的彩色列印投影片，豐富您的簡報與會議內容
Photo Stickers	A6	S041144	<ul style="list-style-type: none"> · 每張有16格寫真照片自黏小貼紙的設計，能精采列印您所獨特擁有的個性化寫真照片、影像圖檔、圖案等小貼紙設計等，充份發揮您天馬行空的想像力 · EPSON 720dpi、1440dpi列印模式專用寫真小貼紙 · 適用於您個人使用的文具、學校用品、辦公文件、豐富您的貼紙收藏等
Iron-on cool peel Transfer (噴墨專用T恤轉印紙)	A4	S041154	-----









第五章 簡易維護與故障排除

- 何時需要更換墨水卡匣
- 更換墨水卡匣前的注意事項
- 如何更換墨水卡匣
- 清潔印字頭前的自我測試
- 清潔印字頭
- 印表機直線性校正
- 如何自己解決印表機的問題

簡易維護與故障排除

何時需要更換墨水卡匣

您可以從印表機控制面板上的墨水指示燈號，得知何時應該更換墨水卡匣。詳細說明如下表：

燈號	告知的訊息
黑色墨水指示燈  (閃爍) 	準備一只黑色墨水卡匣，COLOR 440/640 的使用者請確定您手邊有沒有編號 S020187 的黑色墨水卡匣，COLOR 740 的使用者請確定您手邊有沒有編號 S020189 的墨水卡匣，如果沒有，請購買一只以備用。
黑色墨水指示燈  (亮起) 	更換一只新的黑色墨水卡匣
彩色墨水指示燈  (閃爍) 	準備一只彩色墨水卡匣(S020191)
彩色墨水指示燈  (亮起) 	更換一只新的彩色墨水卡匣



⚠ 請使用 EPSON 原廠墨水卡匣，切勿使用填充式墨水重新注入卡匣內，若因此導致印字頭損壞，則維修不在保固範圍內。

如果您印表機的墨水卡匣已用完，手邊卻沒有新的墨水卡匣可供更換，請先將已用完的墨水卡匣留在卡匣槽內，直到新墨水卡匣買來後，再行更換。

只要有一只墨水卡匣，您就必須將該卡匣更換成新的，否則印表機會無法列印，即使另外一只墨水卡匣仍有墨水。


更換墨水卡匣前的注意事項

更換墨水卡匣前，請先閱讀下列注意事項：

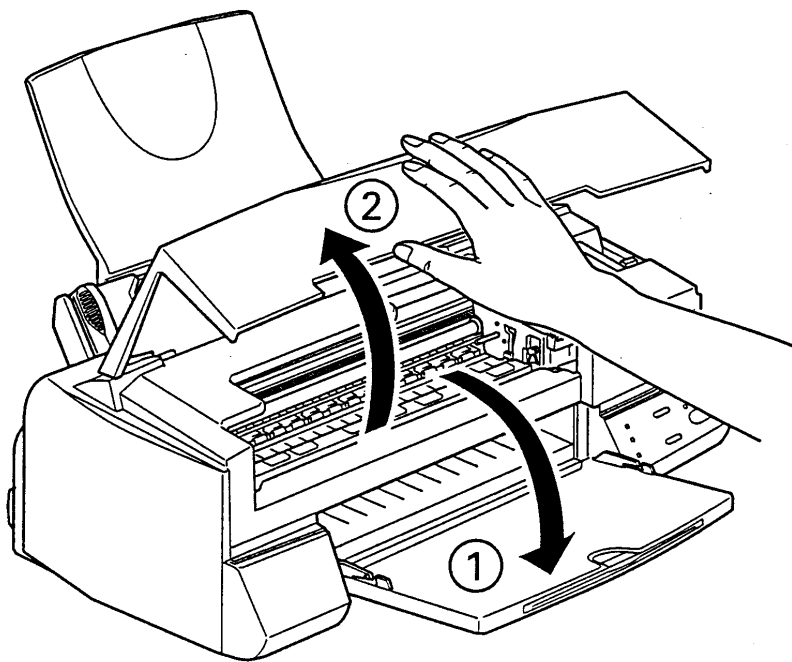
- ◆ 此墨水卡匣採密封式設計，正常使用下墨水不會外漏。若不慎沾到墨水，請用肥皂和冷水沖洗；如果不慎被墨水沾到眼睛，請馬上以大量清水沖洗。
- ◆ 請於更換前，再拆開墨水卡匣包裝，以免因太早拆封而導致墨水變乾。
- ◆ 更換墨水卡匣時，請裝上新的卡匣，不要裝已經用過的卡匣，否則印表機將無法正常計算墨水存量，而墨水用完時，印表機控制面板上的  及  燈號將不會亮起。
- ◆ 請使用 EPSON 原廠墨水卡匣，切勿使用填充式墨水重新注入卡匣內，若因此導致印字頭損壞，則維修不在保固範圍內。
- ◆ 您可以事先購買一組新的墨水卡匣(黑色、彩色各一)，以備不時之需。
- ◆ 墨水卡匣拆封後，請在六個月內使用完畢，以確保列印品質。

如何更換墨水卡匣

當您從印表機的控制面板上得知需更換墨水卡匣時，請依照下列步驟進行更換：

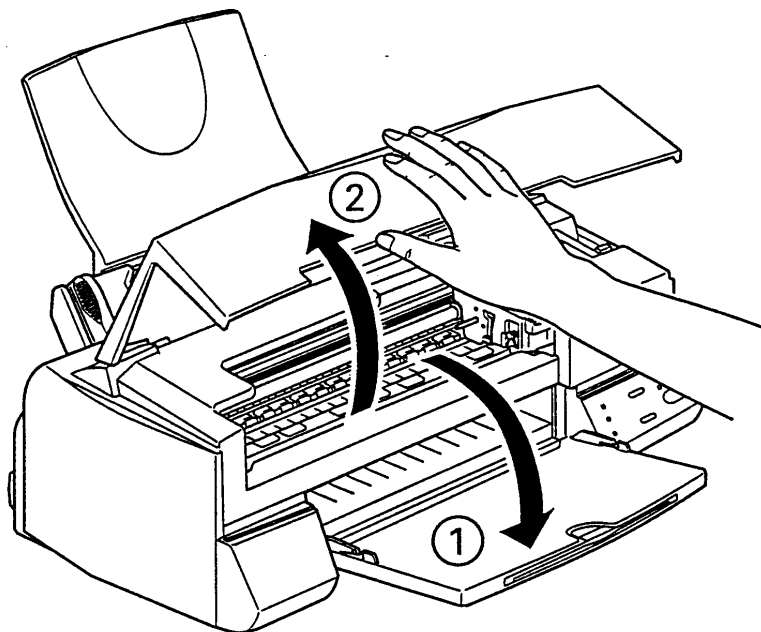
- 1** 開啓印表機電源，並確定控制面板上的  電源燈是亮起而不是閃爍的。
- 2** 如圖 ①、② 所示，翻開印表機出紙托盤，再掀開印表機上蓋。

(STYLUS COLOR 440 的使用者請參閱下圖)

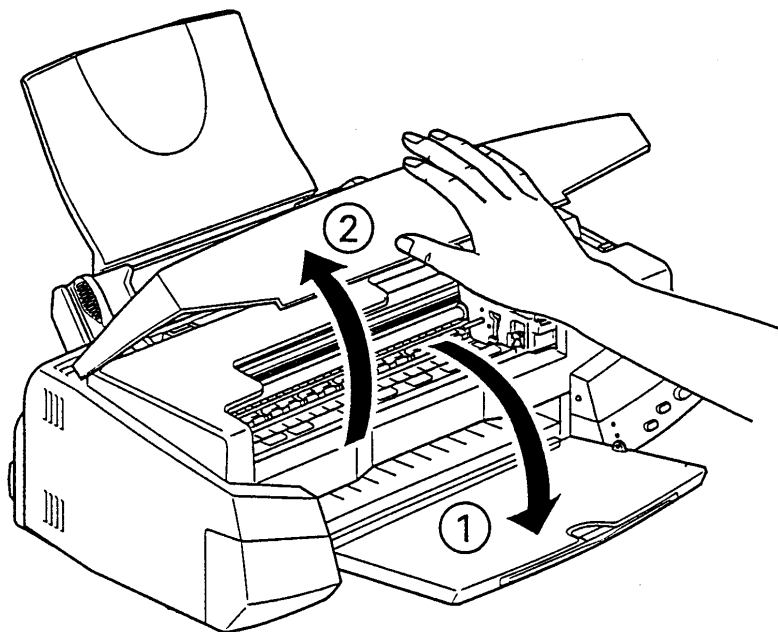


簡易維護與故障排除

(STYLUS COLOR 640 的使用者請參閱下圖)





(STYLUS COLOR 740 的使用者請參閱下圖)









簡易維護與故障排除

2

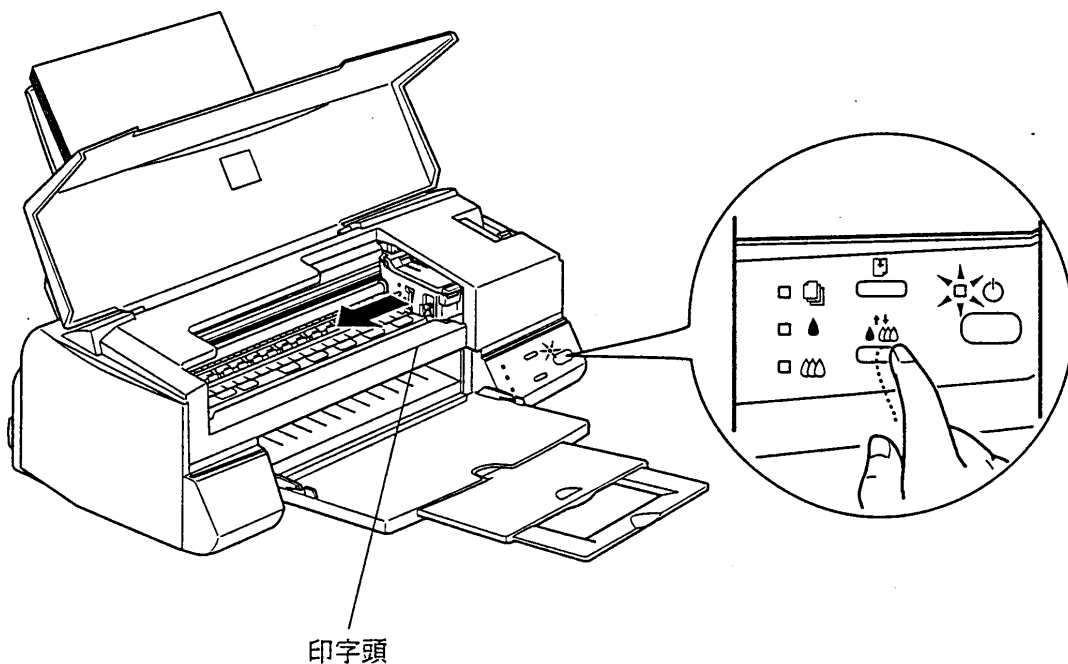
按住  清潔印字頭鍵不放，直到印字頭往左移出為止，此時  電源燈會開始閃爍。

⚠ 任何時候都不能用手移動印字頭，若因此導致印字頭受損，則維修不在保固範圍內。

當控制面板上的  或  墨水指示燈亮起時，按  清潔印字頭鍵才能讓印字頭移出；如果  或  燈號是熄滅的，按  鍵就是在進行清潔印字頭的動作。

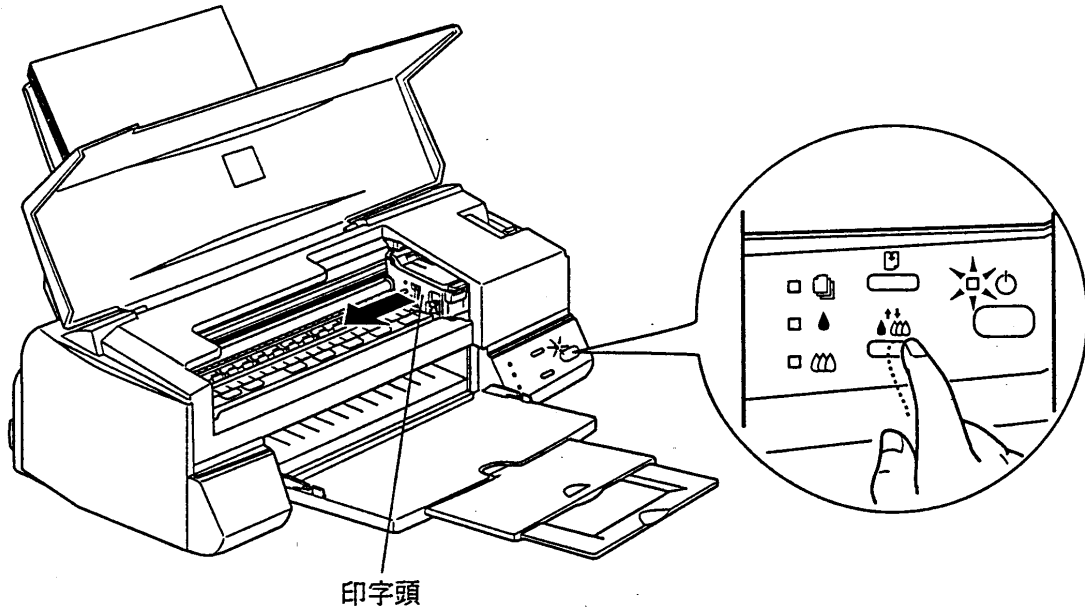
如果您在移出印字頭 60 秒內沒有進行更換墨水的動作，印字頭就會自動移回原來的位置。

(STYLUS COLOR 440 的使用者請參閱下圖)

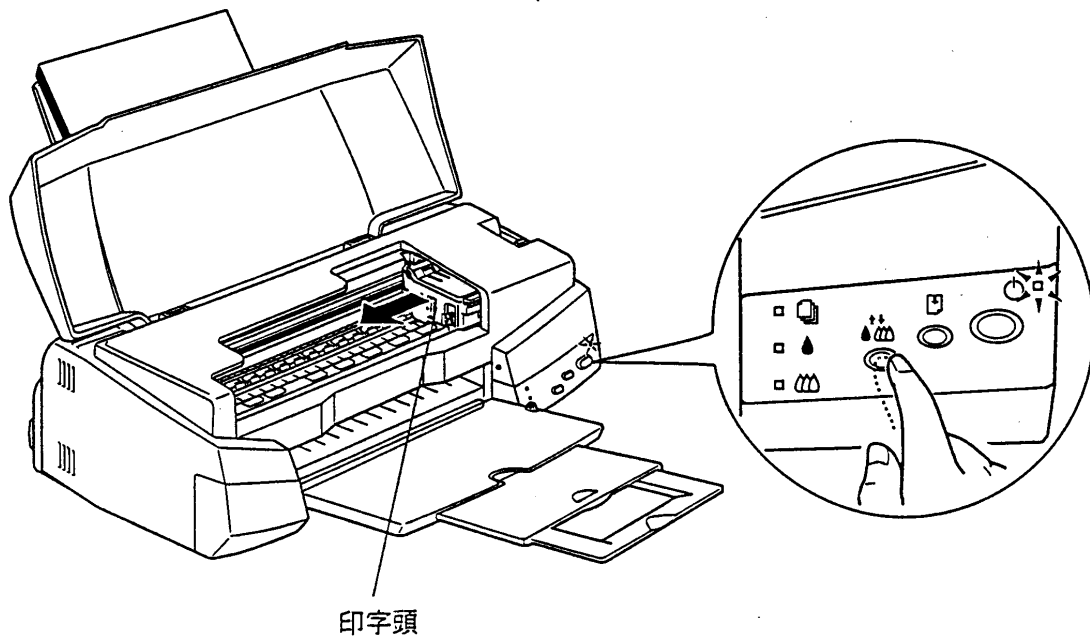


簡易維護與故障排除

(STYLUS COLOR 640 的使用者請參閱下圖)



(STYLUS COLOR 740 的使用者請參閱下圖)

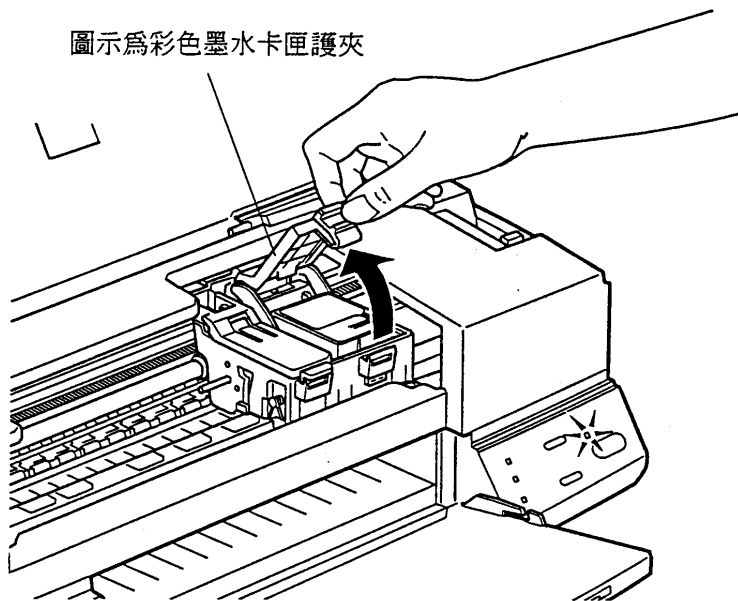


簡易維護與故障排除

4 如圖所示，往上扳開要更換的墨水卡匣護夾。

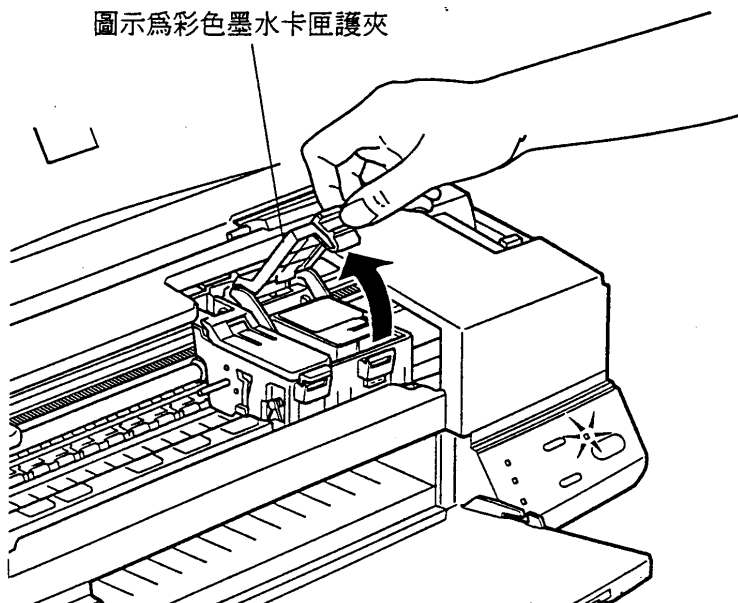
(STYLUS COLOR 440 的使用者請參閱下圖)

圖示為彩色墨水卡匣護夾



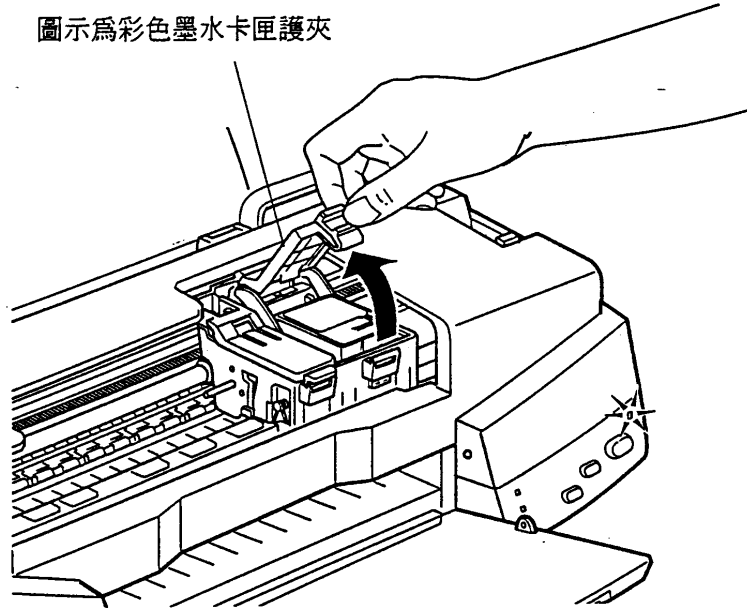
(STYLUS COLOR 640 的使用者請參閱下圖)

圖示為彩色墨水卡匣護夾



(STYLUS COLOR 740 的使用者請參閱下圖)

圖示為彩色墨水卡匣護夾



5

從鋁箔袋中取出新的墨水卡匣。

⚠ 這個鋁箔袋是真空包裝，請在安裝或更換墨水卡匣前，再撕開鋁箔袋，以確保墨水的列印品質。

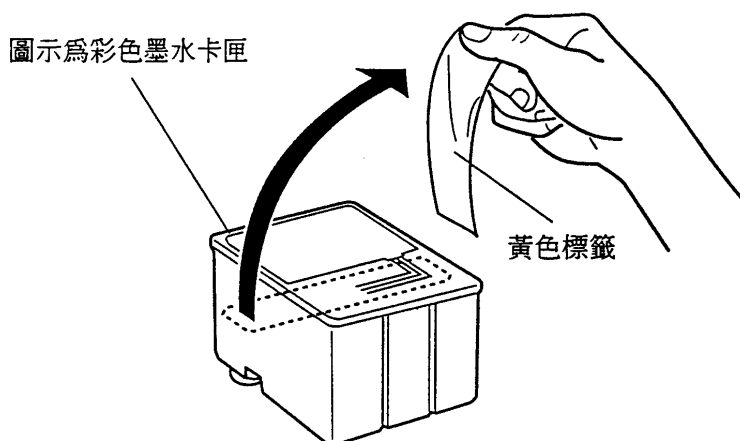
請使用 EPSON 原廠墨水卡匣，切勿使用填充式墨水重新注入卡匣內，若因此導致印字頭損壞，則維修不在保固範圍內。

簡易維護與故障排除

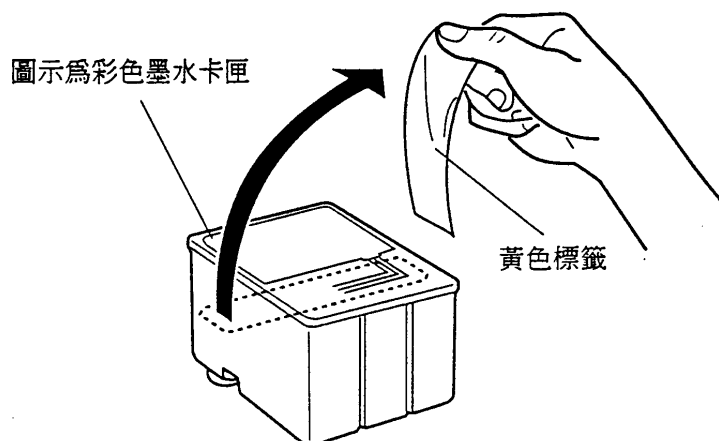
6 根據墨水卡匣上的說明，將標示有“PULL”字樣的黃色標籤撕掉。

▲ 千萬不要將墨水卡匣上的藍色標籤撕掉，以免造成印字頭阻塞而無使用。

(STYLUS COLOR 440 的使用者請參閱下圖)

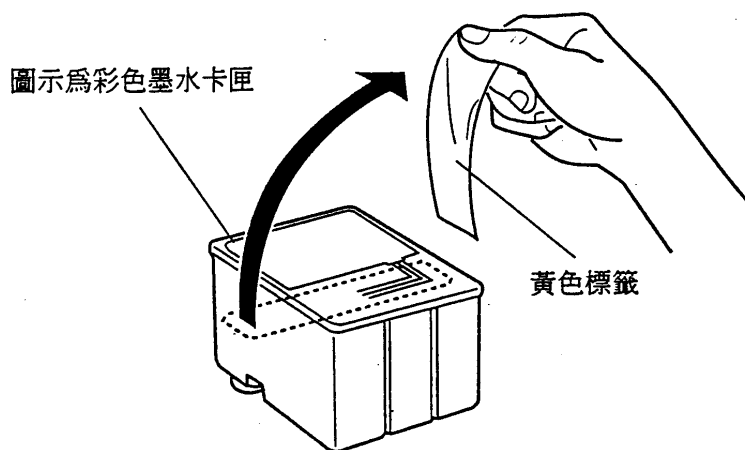


(STYLUS COLOR 640 的使用者請參閱下圖)



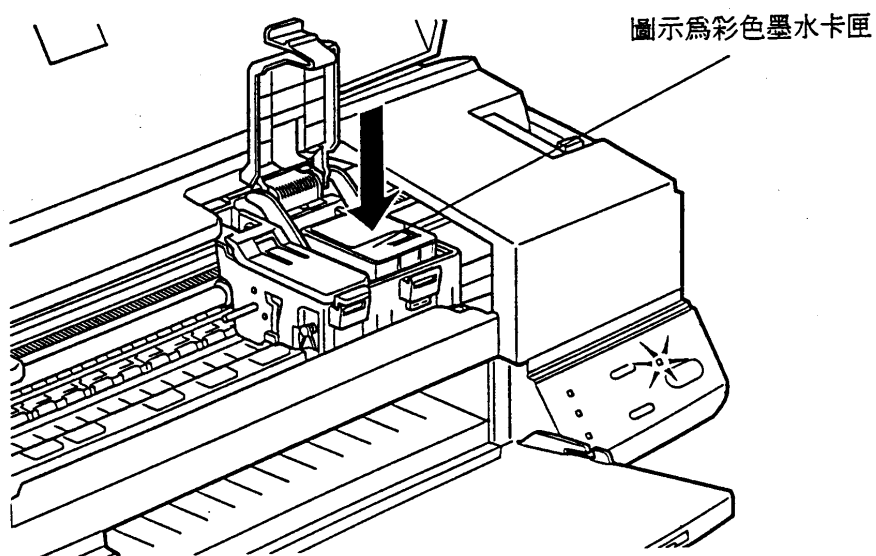
簡易維護與故障排除

(STYLUS COLOR 740 的使用者請參閱下圖)



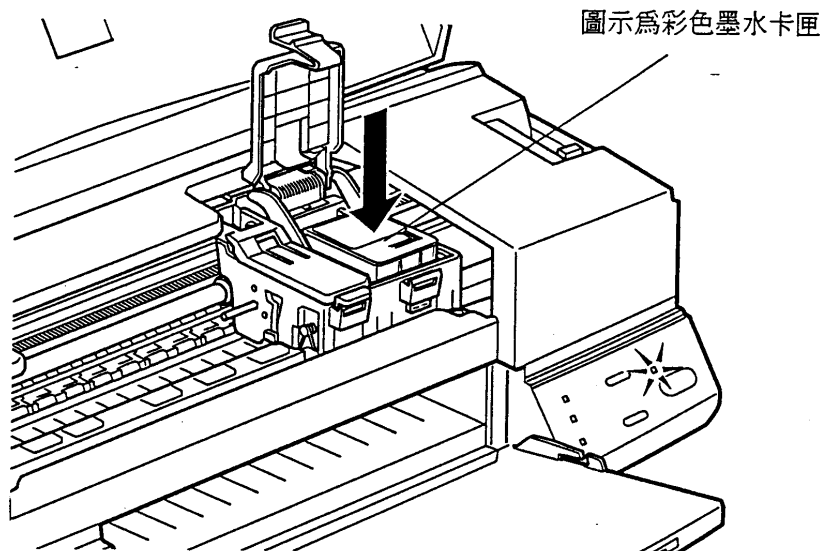
- 7 將墨水卡匣上標有“EPSON”字樣的那面朝上，輕輕擺入墨水卡匣槽中。

(STYLUS COLOR 440 的使用者請參閱下圖)

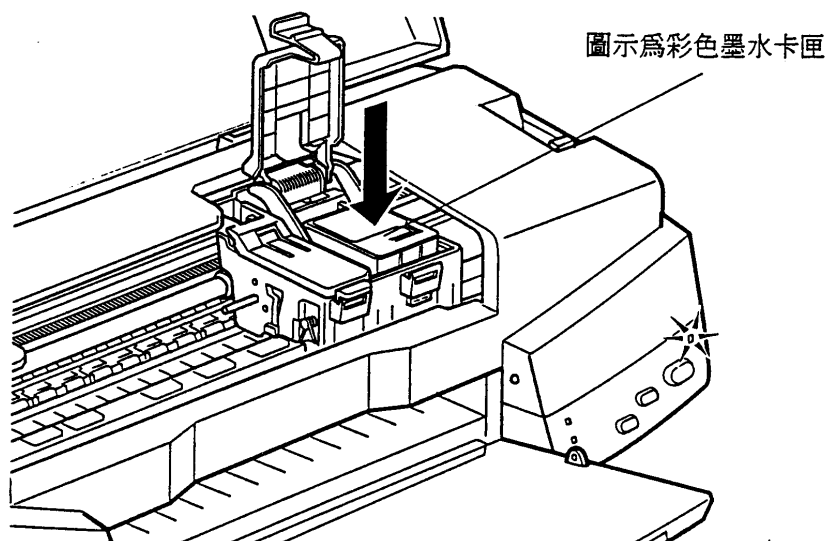


簡易維護與故障排除

(STYLUS COLOR 640 的使用者請參閱下圖)





(STYLUS COLOR 740 的使用者請參閱下圖)

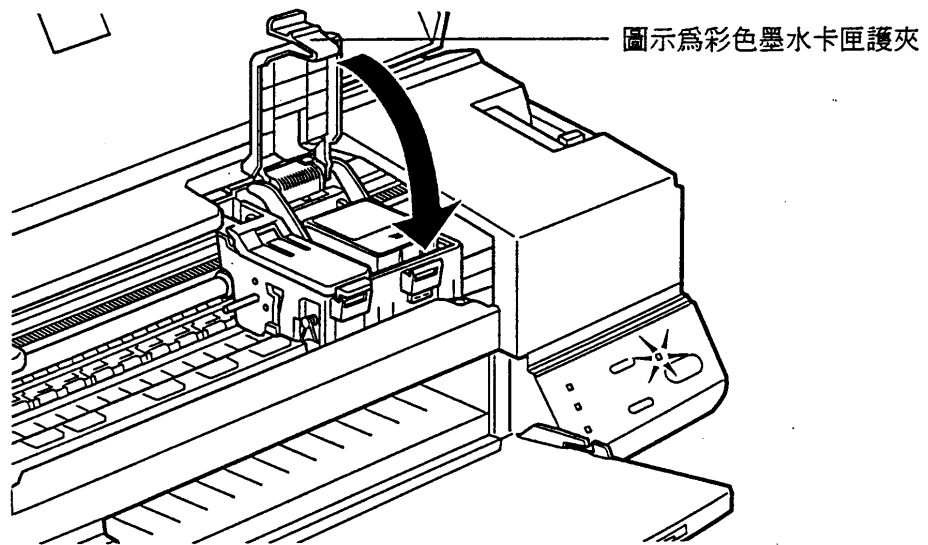


8

往前合上墨水卡匣護夾，並將護夾往下按壓扣緊。

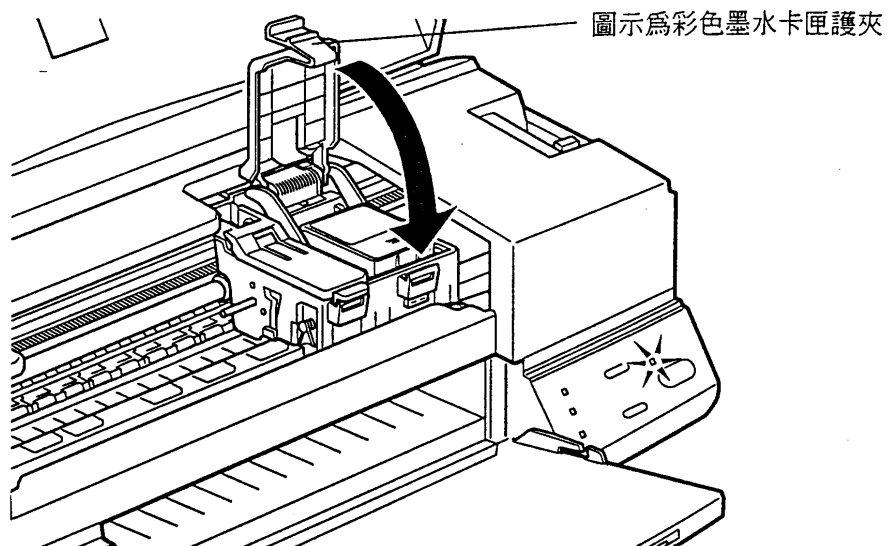
⚠ 除非  或  墨水指示燈號亮起，需要更換墨水卡匣時，才取出墨水卡匣，否則千萬不要將墨水卡匣從卡匣槽內取出。

(STYLUS COLOR 440 的使用者請參閱下圖)

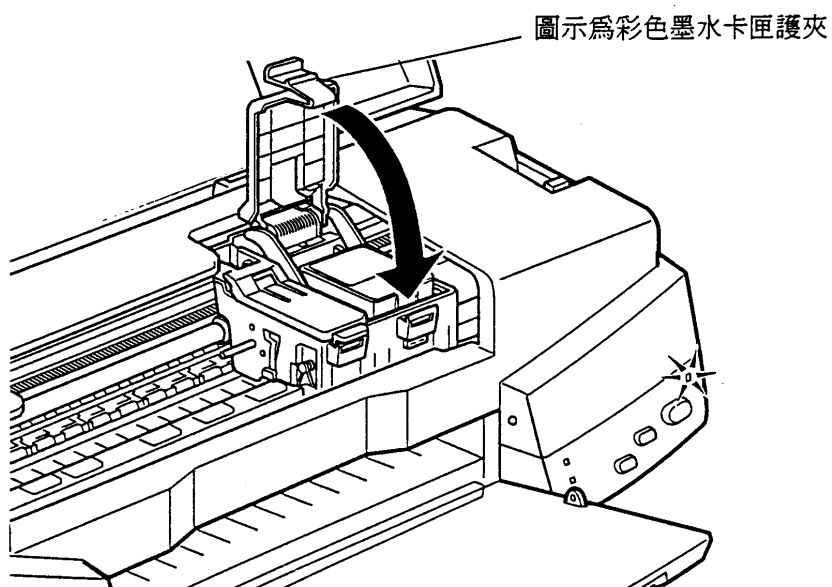



簡易維護與故障排除

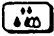
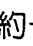
(STYLUS COLOR 640 的使用者請參閱下圖)

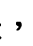


(STYLUS COLOR 740 的使用者請參閱下圖)



9 更換好墨水卡匣後，別忘了進行最重要的步驟 — 按下印表機控制面板上的  清潔印字頭按鍵。當您按下這個按鍵後，印表機的導墨系統即被啟動，導墨系統會將墨水卡匣中的墨水充填至印字頭上。

! 當您按下  清潔印字頭按鍵時，印表機的印字頭會移回最右邊的位置，並進行導墨動作約一分鐘。進行導墨的這段期間， 電源燈會持續閃爍，印表機會發出一些機械運轉的聲音，這都是正常現象，請耐心等待，不要任意關閉印表機電源。


10 導墨動作結束後，墨水卡匣印字頭會回歸到最右邊的位置，且  電源燈號會停止閃爍並亮起，此時墨水卡匣的更換即告完成，請合上印表機上蓋，並繼續您的列印作業。

簡易維護與故障排除

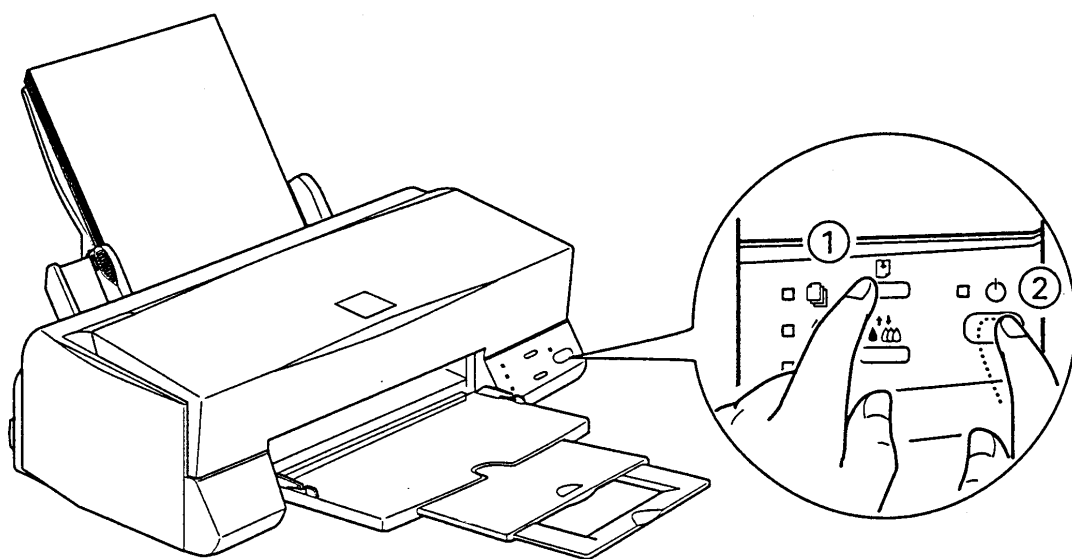
清潔印字頭前的自我測試

當您感覺到列印品質變差或有模糊、斷線的情形產生時，請先進行印表機的自我測試，或藉由印表機驅動程式中的「列印測試頁」，檢查一下印字頭是否有阻塞現象，如果有，再進行下一章節的「清潔印字頭」動作。

如果您要進行印表機的自我測試，請依照下列步驟操作：

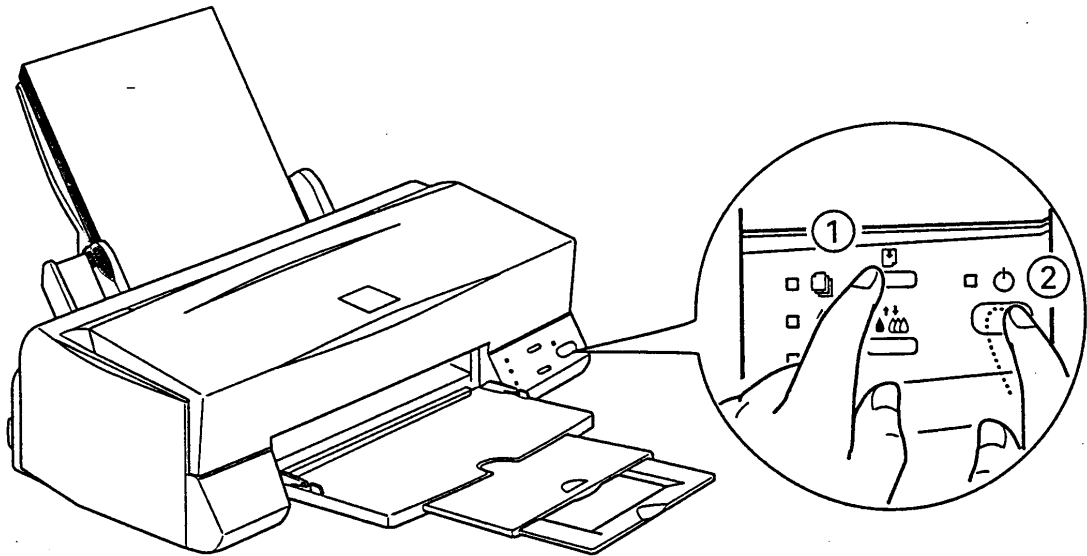
- 1** 請先關閉印表機電源。
- 2** 在印表機的自動進紙槽中放入一些 A4 的紙張。
- 3** 按住  進紙/退紙鍵不放，再開啓印表機電源。

(STYLUS COLOR 440 的使用者請參閱下圖)

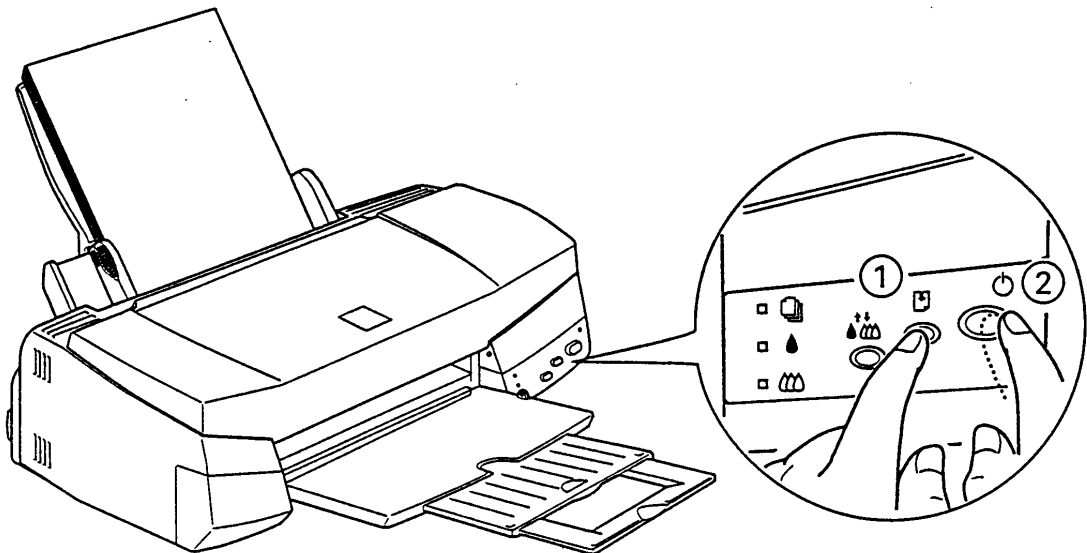


簡易維護與故障排除

(STYLUS COLOR 640 的使用者請參閱下圖)



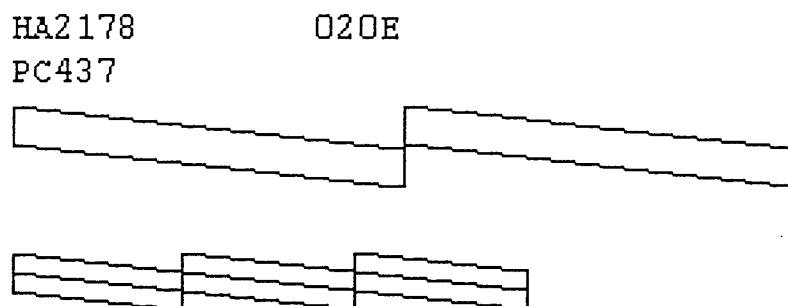
(STYLUS COLOR 740 的使用者請參閱下圖)



簡易維護與故障排除

4

此時，進紙槽內的紙張會自行饋入，並列印出如下所示的自我測試表。



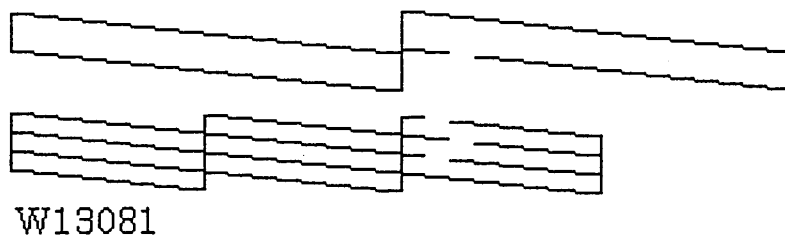
5

圖中的黑色測試表為黑色墨水的列印狀況，彩色測試表為彩色墨水的列印狀況。

▲ 實際列印的自我測試表是彩色的。

如果列印不出自我測試表，就表示墨水卡匣沒有正確安裝。

如果列印出的自我測試表有如下圖所示模糊或斷線的情形，就表示墨水卡匣導墨不完全，請進行「清潔印字頭」的動作二到三次。





清潔印字頭

如果您已根據上一章節進行「印表機自我測試」，且列印出的自我測試表有模糊或斷線的情形，請依照下列步驟，進行清潔印字頭的動作；或藉由印表機驅動程式中「工具」的「清潔印字頭」選項，進行清潔印字頭的動作。



- ▲ 為了避免耗費墨水，請在列印品質變差時，再進行清潔印字頭的動作。
當印表機控制面板上的 ▲ 或 ▲ 墨水指示燈號閃爍或亮起時，即無法進行清潔印字頭的動作，此時，請您先進行墨水卡匣的更換。
當印表機正在列印的時候，請不要使用印表機驅動程式中的「清潔印字頭」或「噴嘴檢查」選項。

1

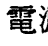
請先開啓印表機電源，並確定控制面板上的 ▲ 及 ▲ 墨水指示燈號都已熄滅。

- ▲ 當 ▲ 或 ▲ 墨水指示燈號正在閃爍或亮起，便無法進行清潔印字頭的動作。如果您不小心按下  清潔印字頭鍵，印表機會進行更換墨水卡匣的動作，並將印字頭往左移出；假使您不想更換墨水卡匣，請再按一次  鍵，印字頭便會自動往右移回原位。

2

按住  清潔印字頭按鍵不放約三秒鐘，印表機會開始進行清潔印字頭的動作，並發出機械運轉的聲音。清潔印字頭的動作會持續約一分鐘，在這段期間， 電源燈會不斷閃爍，請您千萬不要關閉印表機的電源，以免對印表機造成損壞。

3

當  電源燈停止閃爍並亮起時，您可以進行印表機自我測試，或打幾行字試印看看，列印品質有沒有改善。如果沒有，就再進行一次清潔印字頭的動作。

- ▲ 當您已經清潔四到五次印字頭，列印品質仍然沒有改善時，可能就是您所使用墨水卡匣太舊或有問題了，這時，建議您更換新的墨水卡匣。
如果更換新的墨水卡匣後，列印品質還是不好，請撥 EPSON 客服專線 (02) 2547-3000，或與 EPSON 經銷商連絡。

印表機直線性校正

如果您發現列印出來的文件有直線不直的情形，可以藉由印表機驅動程式中「工具」的「印表機直線性校正」，讓直線變直。操作步驟如下：

▲ 當印表機正在列印的時候，請不要使用印表機驅動程式中的「印表機直線性校正」選項。

1

先在自動進紙槽中放入幾張 A4 的紙張。

2

點選印表機驅動程式中的「工具」，再單擊「印表機直線性校正」的選項。

3









根據電腦螢幕上的指示，將不直的直線校正成直線。


如何自己解決印表機的問題

有些印表機常見的「問題」都是很容易解決的，因此當您碰到問題時，先不要慌張，尤其不要隨意關閉印表機電源或移動印字頭，因為這些動作都會對印表機造成無法挽救的傷害。您應該在問題發生或感覺困惑時，先詳閱下列的錯誤燈號說明表，了解問題所在，並利用其提供的解決方法，將問題有效解決。

錯誤燈號說明表

所謂「錯誤燈號說明表」是指印表機在問題發生時，會利用控制板上燈號的閃爍或亮起，將印表機可能發生哪些問題的訊息傳達給您，讓您輕輕鬆鬆找出解決的方法。

燈 號	問 題 與 解 答	
 	缺紙	
	自動進紙槽內已經沒有紙張了	請再裝一些紙張於自動進紙槽內，並按  進紙/退紙鍵，讓紙張饋入，此時控制面板上的缺紙燈號會熄滅，而印表機也會繼續列印您的文件。
	自動進紙槽內的紙張安裝不正確	請將自動進紙槽內的紙張取出，依照第 40 頁「安裝紙張」的說明，重新裝入紙張，並按  進紙/退紙鍵，此時控制面板上的缺紙燈號會熄滅，而印表機也會繼續列印您的文件。
  	夾紙	
	印表機發生夾紙情形了	將自動進紙槽內的紙張全部取出，再依照第 40 頁「安裝紙張」的說明，將紙張重新裝入，並按  進紙/退紙鍵，讓紙張饋入。如果這個時候夾紙燈號還是繼續閃爍，就請關閉印表機電源，掀開印表機上蓋，將夾在印表機內的紙張慢慢拉出，並確定沒有任何碎紙殘留在裡頭。最後再合上印表機上蓋，並重新開啓電源即可。

(註)  亮  閃爍  熄滅

簡易維護與故障排除

燈號	問題與解答	
 	黑色墨水快用完了	
	您的黑色墨水卡匣已經快用完了	請先確定手邊有沒有新的黑色墨水卡匣可供使用，如果沒有，就趕緊去買一只新的黑色墨水卡匣。COLOR 440/640 的使用者請選購編號S020187 的黑色墨水卡匣，COLOR 440/740 的使用者請選購編號S020189 的黑色墨水卡匣
 	黑色墨水已經用完了	
	您的黑色墨水卡匣已經用完了	請參考第 50 頁「如何更換墨水卡匣」的說明，更換一只新的黑色墨水卡匣
  	彩色墨水快用完了	
	您的彩色墨水卡匣已經快用完了	請先確定手邊有沒有新的彩色墨水卡匣可供使用，如果沒有，就趕緊去買一只新的彩色墨水卡匣(S020191)
  	彩色墨水已經用完了	
	您的彩色墨水卡匣已經用完了	請參考第 50 頁「如何更換墨水卡匣」的說明，更換一只新的彩色墨水卡匣
 	搬運的問題	
	      	印表機在搬運後發生問題，無法使用
 	未知的印表機問題	
	      	您的印表機可能發生一些未知的問題

(註) ■亮 □閃爍 ◻熄滅

- ▲ 如果您的印表機經常發生夾紙，請這樣做：
- 使用平坦、高品質的紙張列印，並將列印面朝上。
 - 整疊紙張擺入進紙匣前，請先順齊。
 - 進紙匣內的紙張擺放高度請不要超過“△”符號
 - 裝入紙張後，請撥動紙張定位器，使其靠住整疊紙張。

附註 印表機規格

■ EPSON STYLUS COLOR 440 印表機的規格

■ EPSON STYLUS COLOR 640 印表機的規格

■ EPSON STYLUS COLOR 740 印表機的規格

附註 印表機規格

EPSON STYLUS COLOR 440 印表機的規格

列印方式：微針點式壓電噴墨技術

噴嘴數：黑色 64 孔噴嘴

彩色共 63 孔噴嘴(紅、藍、黃共 21 孔)

列印欄數與列印速度：

垂直解析度	可列印寬度	列印墨點	CR speed
180dpi	209.8mm	1488	20ips
360dpi	209.8mm	2976	20ips
720dpi	209.8mm	5952	20ips

* dpi 表示 dots per inch

ips 表示 inches per seconds

解析度：最高達 720x720 dpi

列印方向：雙向列印

控制碼：ESC/P Raster, EPSON Remote

輸入緩衝區：10KB

紙張處理

單張紙

紙張尺寸：A4(210mmx297mm)
A5(148mmx210mm)
B5(182mmx257mm)
Letter(216mmx279mm)
Half Letter(139.7mmx215.9mm)
Legal(210mmx356mm)
Executive(184.2mmx266.7mm)

紙張厚度：0.08mm~0.11mm

紙張重量：64g/m²~90g/m²

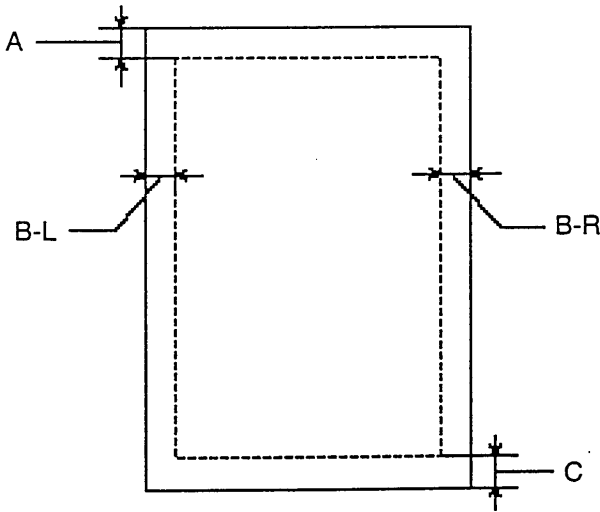
▲ 不好的紙張會降低列印的品質或導致夾紙等問題，如果您有這些問題，建議您選用EPSON專用紙。

切勿將捲曲或摺疊到的紙張裝入印表機進紙槽內。

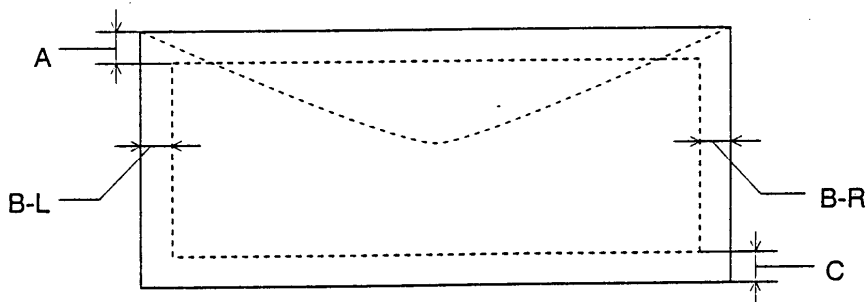
如果您選用EPSON專用紙列印，請將未用完的紙儲存在溫度15~25.C、濕度40~60% RH的環境。

附註 印表機規格

可列印範圍
單張紙



信封



(A: 一般紙張列印的頂邊界為 3.0mm，當您一次列印多張 EPSON Photo Quality Glossy Film 時，頂邊界為 30.0mm。)

B-L: 最小的列印左邊界為 3.0mm。

B-R: 最小的列印右邊界如下：

單張紙及 C6 的信封為 3.0mm

Letter 及 Legal 尺寸為 9.0mm

DL 信封為 7.0mm

No. 10 信封為 28.0mm

C: 最小的底邊界為 14.0mm

▲ 列印信封時，請將列印面朝下、封口朝進紙口，擺入自動進紙槽內。

墨水卡匣

黑色墨水卡匣(S020187)

型式：獨立式墨水卡匣

顏色：黑

可列印量：540 頁(A4尺寸紙張、360dpi解析度、文字列印)

有效期限：包裝上的製造日期算起二年(開封後，請在六個月內使用完畢，以確保
列印品質)

彩色墨水卡匣(S020191)

型式：獨立式墨水卡匣

顏色：紅、藍、黃

可列印量：300 頁(A4尺寸紙張、360dpi解析度、5%列印範圍)

有效期限：包裝上的製造日期算起二年(開封後，請在六個月內使用完畢，以確保
列印品質)

▲ 建議您使用 EPSON 原廠墨水卡匣，不要使用注射式墨水，若因此導致印表機
印字頭損壞，則維修不在保固期內。

附註 印表機規格

EPSON STYLUS COLOR 640 印表機的規格

列印方式：微針點式壓電噴墨技術

噴嘴數：黑色 64 孔噴嘴

彩色共 96 孔噴嘴(紅、藍、黃共 32 孔)

列印欄數與列印速度：

垂直解析度	可列印寬度	列印墨點	CR speed
180dpi	209.8mm	1488	20ips
360dpi	209.8mm	2976	20ips
720dpi	209.8mm	5952	20ips

* dpi 表示 dots per inch

ips 表示 inches per seconds

解析度：最高達 1440x720 dpi

列印方向：雙向列印

控制碼：ESC/P Raster, EPSON Remote

輸入緩衝區：32KB

紙張處理

單張紙

紙張尺寸：A4(210mmx297mm)
A5(148mmx210mm)
B5(182mmx257mm)
Letter(216mmx279mm)
Half Letter(139.7mmx215.9mm)
Legal(210mmx356mm)
Executive(184.2mmx266.7mm)

紙張厚度：0.08mm~0.11mm

紙張重量：64g/m²~90g/m²

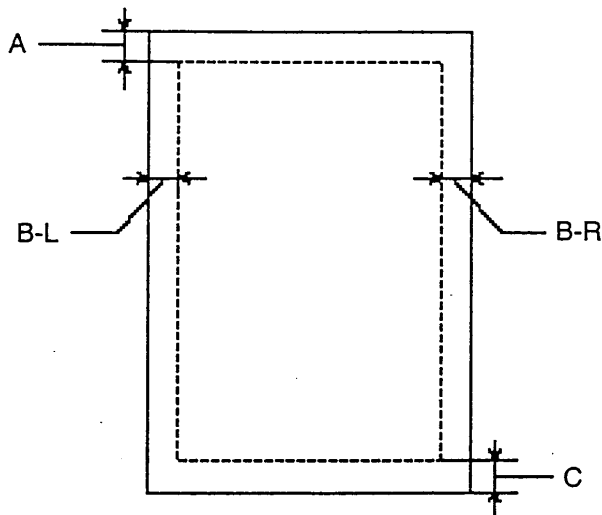
⚠ 不好的紙張會降低列印的品質或導致夾紙等問題，如果您有這些問題，建議您選用EPSON專用紙。

切勿將捲曲或摺疊到的紙張裝入印表機進紙槽內。

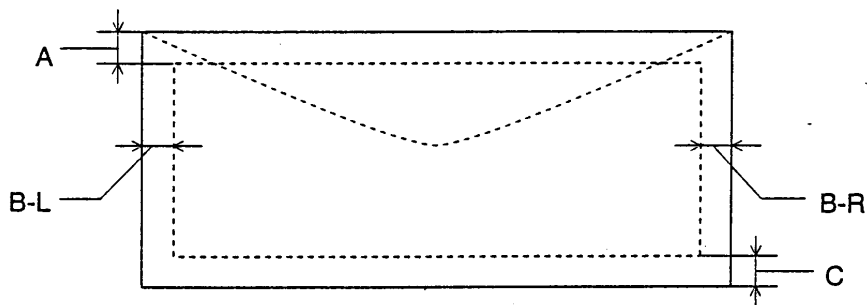
如果您選用EPSON專用紙列印，請將未用完的紙儲存在溫度15~25.C、濕度40~60% RH的環境。

附註 印表機規格

可列印範圍
單張紙



信封



A: 一般紙張列印的頂邊界為 3.0mm，當您一次列印多張 EPSON Photo Quality Glossy Film 時，頂邊界為 30.0mm。

B-L: 最小的列印左邊界為 3.0mm。

B-R: 最小的列印右邊界如下：

單張紙及 C6 的信封為 3.0mm

Letter 及 Legal 尺寸為 9.0mm

DL 信封為 7.0mm

No. 10 信封為 28.0mm

C: 最小的底邊界為 14.0mm

▲ 列印信封時，請將列印面朝下、封口朝進紙口，擺入自動進紙槽內。

墨水卡匣

黑色墨水卡匣(S020187)

型式：獨立式墨水卡匣

顏色：黑

可列印量：540 頁(A4尺寸紙張、360dpi解析度、文字列印)

有效期限：包裝上的製造日期算起二年(開封後，請在六個月內使用完畢，以確保
列印品質)

彩色墨水卡匣(S020191)

型式：獨立式墨水卡匣

顏色：紅、藍、黃

可列印量：300 頁(A4尺寸紙張、360dpi解析度、5%列印範圍)

有效期限：包裝上的製造日期算起二年(開封後，請在六個月內使用完畢，以確保
列印品質)

▲ 建議您使用 EPSON 原廠墨水卡匣，不要使用注射式墨水，若因此導致印表機
印字頭損壞，則維修不在保固期內。

附註 印表機規格

EPSON STYLUS COLOR 740 印表機的規格

列印方式：微針點式壓電噴墨技術

噴嘴數：黑色 144 孔噴嘴

彩色共 144 孔噴嘴(紅、藍、黃共 48 孔)

列印欄數與列印速度

字元模式：

字元級數	列印欄數	LQ 列印速度
10cpi	80	200cps
12cpi	96	240cps
15cpi	120	300cps
17cpi(10 condensed)	137	342cps
17cpi(10 condensed)	160	400cps

* cpi 表示 characters per inch

cps 表示 characters per seconds

Raster 影像模式：

垂直解析度	列印寬度	列印墨點	CR speed
180dpi	209.8mm	1488	20ips
360dpi	209.8mm	2976	20ips
720dpi	209.8mm	5952	20ips

* dpi 表示 dots per inch

ips 表示 inches per seconds

解析度：最高達 1440x720 dpi

列印方向：雙向列印

控制碼：ESC/Ps, Raster graphics, EPSON Remote

輸入緩衝區：64KB

紙張處理

單張紙

紙張尺寸：A4(210mmx297mm)
A5(148mmx210mm)
B5(182mmx257mm)
Letter(216mmx279mm)
Half Letter(139.7mmx215.9mm)
Legal(210mmx356mm)
Executive(184.2mmx266.7mm)

紙張厚度：0.08mm~0.11mm

紙張重量：64g/m²~90g/m²

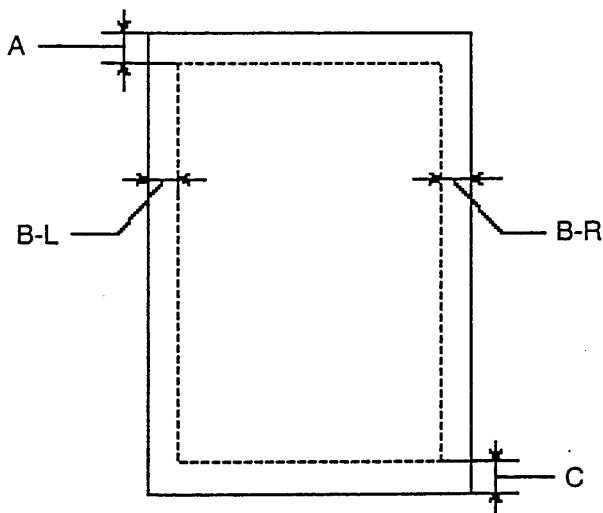
⚠️ 不好的紙張會降低列印的品質或導致夾紙等問題，如果您有這些問題，建議您選用EPSON專用紙。

切勿將捲曲或摺疊到的紙張裝入印表機進紙槽內。

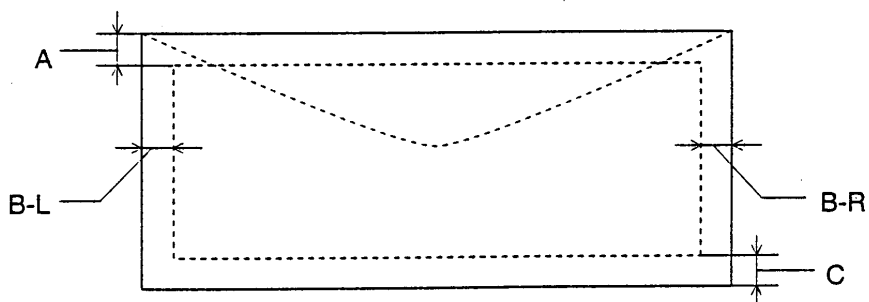
如果您選用EPSON專用紙列印，請將未用完的紙儲存在溫度15~25.C、濕度40~60% RH的環境。

附註 印表機規格

可列印範圍
單張紙



信封



(A: 一般紙張列印的頂邊界為 3.0mm，當您一次列印多張 EPSON Photo Quality Glossy Film 時，頂邊界為 30.0mm。)

B-L: 最小的列印左邊界為 3.0mm。

B-R: 最小的列印右邊界如下：

單張紙及 C6 的信封為 3.0mm

Letter 及 Legal 尺寸為 9.0mm

DL 信封為 7.0mm

No. 10 信封為 28.0mm

C: 最小的底邊界為 14.0mm

▲ 列印信封時，請將列印面朝下、封口朝進紙口，擺入自動進紙槽內。