
版權說明和註冊商標

No part of this publication may be reproduced, stored in a retrieval system, or transmitted in any form or by any means, electronic, mechanical, photocopying, recording, or otherwise, without the prior written permission of Seiko Epson Corporation. No patent liability is assumed with respect to the use of the information contained herein. Neither is any liability assumed for damages resulting from the use of the information contained herein.

Neither Seiko Epson Corporation nor its affiliates shall be liable to the purchaser of this product or third parties for damages, losses, costs, or expenses incurred by the purchaser or third parties as a result of: accident, misuse, or abuse of this product or unauthorized modifications, repairs, or alterations to this product.

Seiko Epson Corporation and its affiliates shall not be liable against any damages or problems arising from the use of any options or any consumable products other than those designated as Original Epson Products or Epson Approved Products by Seiko Epson Corporation.

EPSON[®] is a registered trademark, and Exceed Your Vision is a trademark of Seiko Epson Corporation. Microsoft[®] and Windows[®] are registered trademarks of Microsoft Corporation. Adobe[®] and Acrobat[®] are registered trademarks of Adobe Systems Incorporated. Apple[®], Macintosh[®], and ColorSync[®] are registered trademarks of Apple Computer, Inc. PRINT Image Matching[®] and the PRINT Image Matching logo are trademarks of Seiko Epson Corporation. Copyright ©2001 Seiko Epson Corporation. All rights reserved.

EPSON Scan software is based in part on the work of the Independent JPEG Group.

General Notice: Other product names used herein are for identification purposes only and may be trademarks of their respective companies.

Copyright © 2005 Seiko Epson Corporation. All rights reserved.

目錄

版權說明和註冊商標

安全性說明

重要的安全性說明.....	9
複印的限制.....	11

Chapter 1 掃描器功能的介紹

使用自動進紙器掃描.....	13
掃描成 PDF 檔案.....	14
將掃描的文件轉換成可以編輯的文字檔.....	15
可以使用的掃描方式.....	15
使用啟動鍵.....	15
使用 EPSON Scan.....	16

Chapter 2 介紹掃描器的各部位

掃描器各部位的名稱.....	17
燈號和啟動按鍵.....	19
燈號.....	20
啟動鍵.....	21

Chapter 3 將原稿放置在掃描器上

將文件放置在自動進紙器上.....	23
文件的規格.....	25
將原稿放置在工作平台上.....	26
放置較大或較厚的文件.....	30

Chapter 4 使用自動進紙器掃描

按下啟動鍵啟動掃描	33
在 EPSON Scan 中啟動掃描	34
用其它的掃描軟體啟動掃描	36
EPSON Scan 模式的概要	37
選擇 EPSON Scan 辦公室模式設定	38
選擇 EPSON Scan 專業模式設定值	40
選擇檔案儲存設定	40
更改掃描的模式	43
基本設定	43
選擇掃描解析度	45
預視和調整掃描區域	46
調整色彩和其它的影像設定	50
選擇掃描尺寸	52
完成掃描	56

Chapter 5 使用工作平台掃描

按下啟動鍵啟動掃描	57
在 EPSON Scan 中啟動掃描	57
用其它的掃描軟體啟動掃描	59
EPSON Scan 模式的概要	60
選擇 EPSON Scan 辦公室模式設定	62
選擇 EPSON Scan 家庭 / 專業模式設定值	64
選擇檔案儲存設定	64
更改掃描的模式	67
基本設定	67
選擇掃描解析度	71
預視和調整掃描區域	72
調整色彩和其它的影像設定	76
選擇掃描尺寸	79
完成掃描	83

Chapter 6 使用掃描器的功能

掃描成 PDF 檔	85
-----------	----

將掃描的文件轉換成可以編輯的文字檔	92
OCR 軟體的限制	92
使用 OCR 軟體掃描文件	93
還原褪色相片中的色彩	94
指定按下啟動鍵，開啟的軟體	97
在 Windows XP 下，指定要開啟的軟體	97
在 Windows 98SE、Me 或 2000 下，指定要開啟的軟體	99

Chapter 7 使用選購 Network Image Express Card

安裝 Network Image Express Card	101
連接 Network Image Express Card 和掃描器至網路集線器	104
設定要網路掃描的用戶端電腦	105
安裝 TCP/IP 通訊協定	105
在網路環境下掃描	111
開啟 EPSON Scan 設定	111
掃描影像	115

Chapter 8 日常維護

清潔掃描器	117
更換掃描器燈管	119
搬運掃描器	119

Chapter 9 解決問題的方法

了解掃描器的燈號	121
掃描器的問題	122
掃描器無法掃描	122
作業系統無法辨識掃描器	123
按下掃描器上的啟動鍵後，卻沒有開啟正確的軟體	124
無法同時掃描多張影像	125
掃描軟體的問題	125
無法啟動 EPSON Scan	126
掃描器軟體無法正常運作	126
掃描時間太久	127

掃描品質的問題	128
沒有掃描到文件的邊緣	128
在掃描的影像上只看見幾個點	128
在掃描的影像上總是出現一條線段	128
掃描影像上的直線不直	129
掃描的影像是變形或是模糊的	129
掃描影像的邊緣色彩不清或變形	130
掃描的影像太暗	130
掃描的影像上出現原稿背面的影像	131
掃描的影像上出現印刷點的網紋	131
將文件轉換成可編輯的文字時 (OCR)，文字的辨識度很低	132
掃描影像的顏色和原稿的顏色不同	132
自動進紙器進紙的問題	133
無法使用自動進紙器掃描	133
紙張夾在自動進紙器中	134
選購 Network Image Express Card 的問題	137
您無法使用選購 Network Image Express Card 掃描	137
移除掃描軟體	137
移除 EPSON Scan	137
移除線上進階使用說明	139

Appendix A **何處可以得到協助**

客戶技術支援服務	141
客戶技術支援服務中心	141

Appendix B **技術規格**

系統需求	143
Windows 使用者	143
Macintosh 使用者	144
掃描器規格	145
一般	145
機械裝置	146
電力規格	146
環境	147
界面	147

安全性說明

重要的安全性說明

在使用這台機器之前，請詳細閱讀以下所有的說明及標示在這台機器上所有警告訊息和說明。

- 在進階使用說明中的警告、注意和附註代表下列的意思：



警告

有警告事項時，請務必小心遵守，以避免身體受傷。



注意

有注意事項時，請務必遵守，以避免機器受損。

附註

包含重要的訊息及有用的技巧內容，對於掃描器的操作將會有很大的幫助。

- 將掃描器放置在靠近電腦的地方，讓連接線可以很容易連接掃描器與電腦。
請不要將掃描器或變壓器放置在戶外、或靠近灰塵多、水源、熱源、晃動、高溫或溼度大、陽光直射、強光照射、溫度或溼度急遽變化的環境下。
- 將掃描器和變壓器放置在靠近電源插座的地方，以方便拔下電源插頭。



注意：

請確定電源線有符合當地相關的安全標準。

- 請小心電源線，避免發生磨損、切割、捲曲或打結的情形。請勿將任何其他的物體放置在電源線的上方，而壓住了電源線。您應該試著在電源線端和進出變壓器之處保持電源線的直線狀態。

- ❑ 請只使用掃描器所附贈的電源變壓器 (型號 A371B/A311E)。
- ❑ 掃描器所附贈的電源變壓器是針對這台機器所設計。請不要將這個電源變壓器使用在別的機器上。
- ❑ 請只使用電源變壓器標籤上所指示的電源規格。
- ❑ 請避免與影印機或空氣調節器等需要經常啓動開關的電器共用電源插座。
- ❑ 若您是使用延長線，請確定所有共用此延長線的電器裝置之總安培數沒有超過此延長線所能負荷的安培數。另外，也請確定所有共用此電源插座的電器裝置之總安培數沒有超過電源插座所能負荷的安培數。請勿在電源插座上使用多孔轉接頭。
- ❑ 除了掃描器手冊中有特別提及的部份之外，請勿拆解、修改、或企圖自行維修電源變壓器、電源線、掃描器、或選購品。
- ❑ 請不要將其它的物體插入這台機器上的開口，否則可能會觸碰到危險的電壓。
- ❑ 請勿在這台機器的內部或周圍使用具有易燃氣體的噴霧劑產品，否則可能會引起火災。
- ❑ 當掃描器發生下列的情況時，請拔下掃描器的電源線，並洽詢合格的維修服務中心。
 - 電源線或插頭已受損。
 - 有液體滲掃描器內。
 - 掃描器不慎掉落或機殼已經受損。
 - 掃描器無法正常運作或所呈現出的效果與預期的結果有明顯的落差。(請勿調整操作說明中沒有提及的裝置。)
- ❑ 在清潔之前，請關閉掃描器電源並拔下電源變壓器。只使用微溼的布清潔。請勿使用液狀或噴霧式清潔劑。
- ❑ 若長時間不使用這台掃描器，請拔下電源線。

複印的限制

使用這台掃描之前，請記得遵守著作權，請勿掃描未經授權的文章或影像。

下列事項的複印是法律所禁止的：

- ❑ 銀行票據、鈔票、政府公債和地方債券。
- ❑ 未使用的郵票、已付過郵資的明信片和其它官方的明信片。
- ❑ 政府發行的印花稅票和依照法律程序發行的證券。

複印下列事項時請小心：

- ❑ 民間的的證券（股票證明書、可轉讓的票據、支票等）、月票等。
- ❑ 護照、駕照、授權證明、通行證、入場票等。

請遵守著作權法

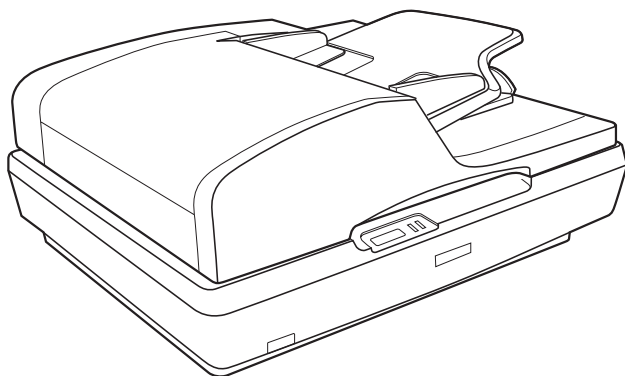
掃描器可能會被拿來掃描有版權的文件。因此，在掃描文件之前，請記得遵守著作權，請勿掃描未經授權的文章或影像。

Chapter 1

掃描器功能的介紹

使用自動進紙器掃描

1 次最多可以放置 50 張的原至自動進紙器上。這可以讓您快速掃描，並將檔案儲存在電腦中，而不需要 1 張 1 張放置原稿。詳細的說明，請參考第 23 頁 “將文件放置在自動進紙器上”。



您也可以將 1 張原稿或多張照片放置在工作平台上掃描。詳細的說明，請參考第 26 頁 “將原稿放置在工作平台上”。

掃描成 PDF 檔案

使用自動進紙器，您可 1 次掃描多張文件，並以 PDF 的檔案格式儲存在電腦中。

EPSON Scan 會開啓編輯頁面視窗，您可以在此視窗檢視掃描的文件，您可以重新排列文件的順序，旋轉頁面或刪除不要的頁面。



您也可以 1 次放置 1 張原稿在工作平台上掃描，並將原稿儲存成 PDF 檔案。

詳細的說明，請參考第 85 頁“掃描成 PDF 檔”。

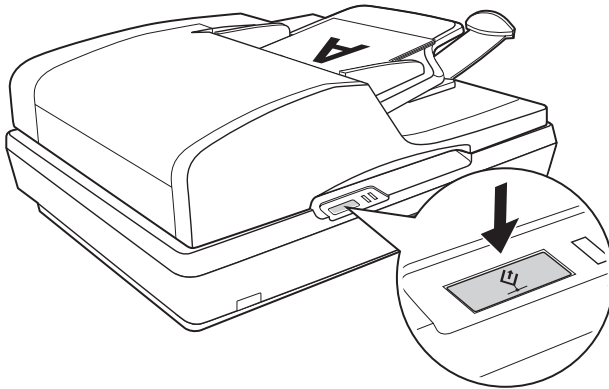
將掃描的文件轉換成可以編輯的文字檔

您可以掃描文件，並將文件轉換成可以在文字軟體中編輯的文字檔。這個過程，我們稱之為 OCR (Optical Character Recognition)。要掃描和使用 OCR，您必須使用 OCR 軟體，如 Adobe[®] Acrobat[®]。

可以使用的掃描方式

使用啟動鍵

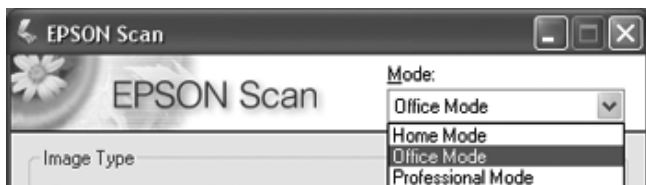
按下掃描器上的『☑ 啟動』鍵，會自動啟動掃描軟體，您可以將文件或影像掃描成檔案。



要使用自動進紙器和『☑ 啟動』鍵掃描，請參考第 33 頁“按下啟動鍵啟動掃描”。

要使用工作平台和『☑ 啟動』鍵掃描，請參考第 57 頁“按下啟動鍵啟動掃描”。

使用 EPSON Scan



EPSON Scan 包含 3 種掃描模式：

- ❑ **辦公室模式** 讓您快速選擇掃描的設定值，並以預覽影像的方式確認掃描的效果。
- ❑ **家庭模式** 讓您自訂掃描文件和影像的設定值，並以預覽影像的方式確認掃描的效果。(當您是使用工作平台掃描時，才能使用這個模式。)
- ❑ **專業模式** 您可以完全操攬掃描的設定值，並以預覽影像的方式確認掃描的效果。

您可以將 EPSON Scan 當作獨立的軟體，掃描文件或影像，並直接儲存在電腦中。

- ❑ 要使用自動進紙器掃描文件，請參考第 34 頁“在 EPSON Scan 中啟動掃描”。
- ❑ 要使用工作平台掃描文件或影像，請參考第 57 頁“在 EPSON Scan 中啟動掃描”。

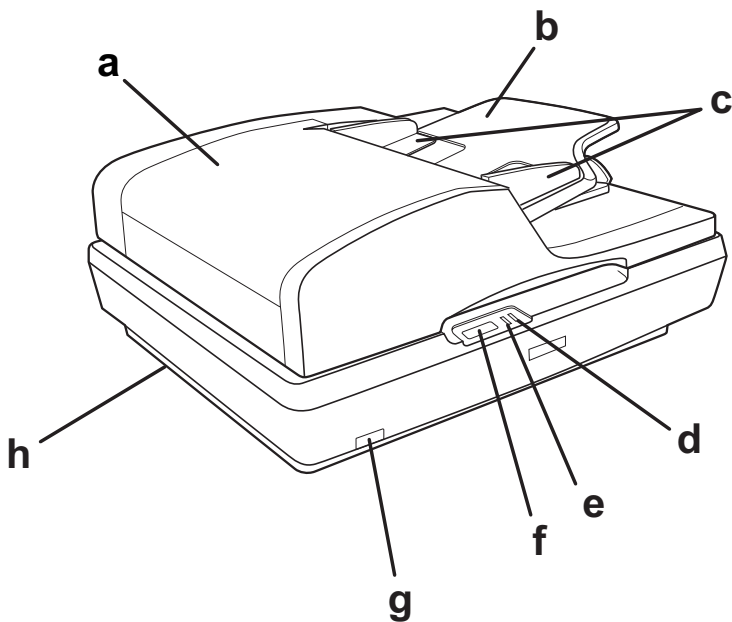
您也可以其它和 TWAIN 相容的軟體如 Adobe Acrobat，使用 EPSON Scan。

- ❑ 要使用自動進紙器掃描文件，請參考第 36 頁“用其它的掃描軟體啟動掃描”。
- ❑ 要使用工作平台掃描文件或影像，請參考第 59 頁“用其它的掃描軟體啟動掃描”。

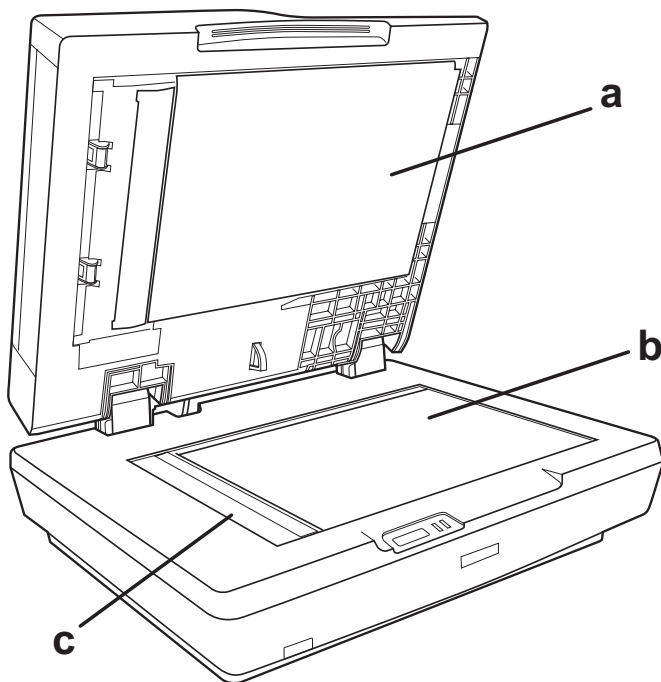
Chapter 2

介紹掃描器的各部位

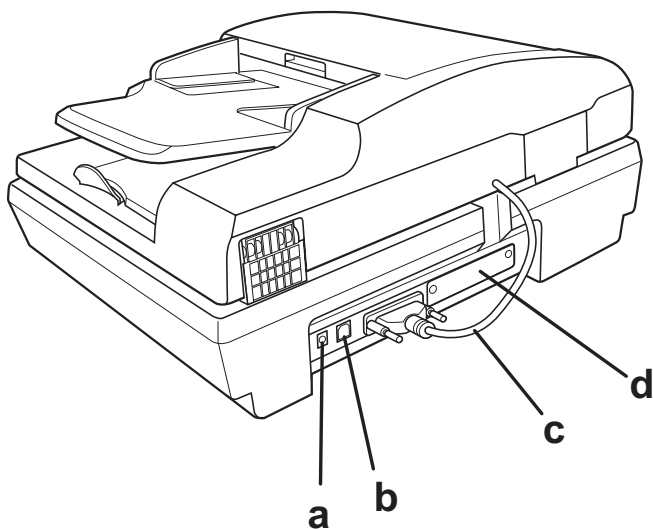
掃描器各部位的名稱



- a. 自動進紙器 (ADF)
- b. 紙張支撐板
- c. 紙張邊緣定位器
- d. Error(錯誤) 燈號
- e. Ready(就緒) 燈號
- f. 啓動鍵
- g. 電源鍵
- h. 掃描器的安全鎖定裝置



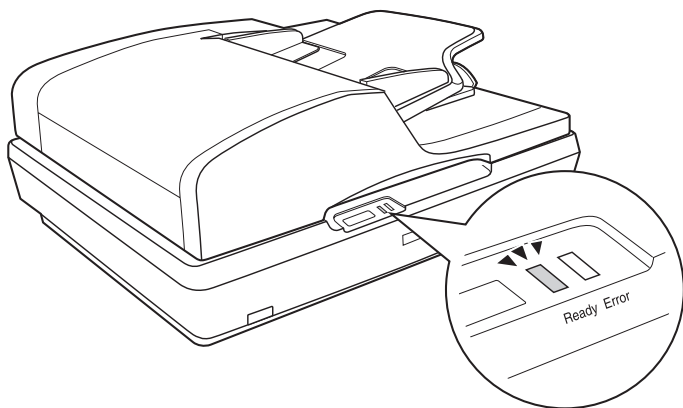
- a. 自動進紙器的下方
- b. 工作平台
- c. 光電轉換器的起始位置



- a. 電源插座
- b. USB 界面連接埠
- c. 自動進紙器連接線 (請不要拔掉)
- d. 選購界面卡插槽

燈號和啟動按鍵


燈號

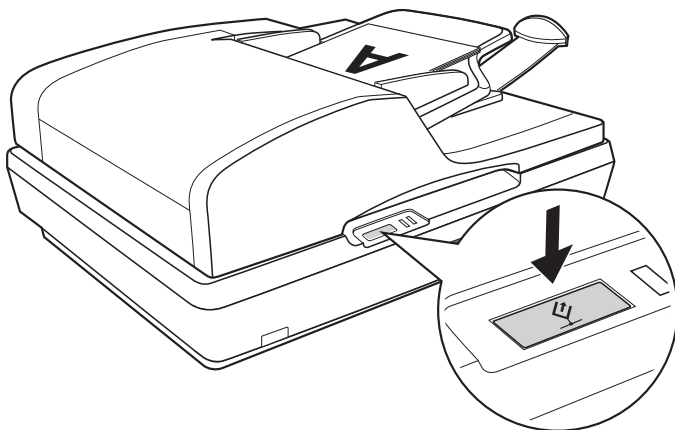



掃描器上的燈號代表掃描器的狀態：


Ready 燈號	Error 燈號	說明
● 亮起	● 熄滅	準備掃描影像。
● 閃爍	● 熄滅	正在初始化或正在掃描。
● 亮起	● 亮起	發生錯誤。
● 閃爍	● 閃爍	發生嚴重的錯誤。詳細的說明，請參考第 121 頁“了解掃描器的燈號”中的說明。
● 熄滅	● 熄滅	掃描器的電源是關閉的。


啟動鍵


按下掃描器上的『 啟動』鍵，掃描器會開始掃描。



『 啟動』鍵會自動啟動掃描軟體，您可以將影掃描至軟體中或儲存成檔案。

在按下『 啟動』鍵之前，請先確定電腦中已安裝 EPSON Scan。

要使用自動進紙器和『 啟動』鍵掃描，請參考第 33 頁“按下啟動鍵啟動掃描”中的說明。

要使用工作平台和『 啟動』鍵掃描，請參考第 57 頁“按下啟動鍵啟動掃描”中的說明。

Chapter 3

將原稿放置在掃描器上

將文件放置在自動進紙器上

您最多可以放置 50 張紙張在自動進紙器上 (整疊紙張的厚度為 5.0 mm [0.2 inches] 或更少)。

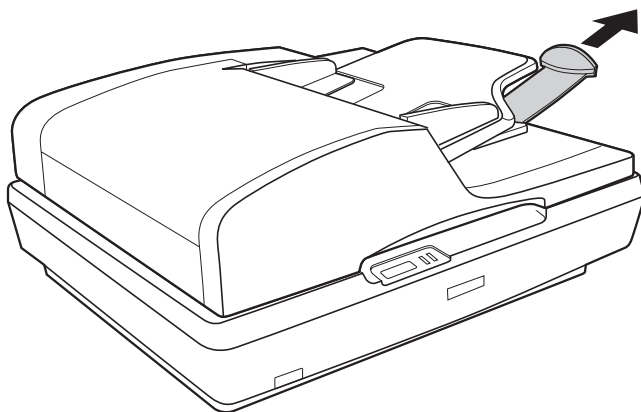
您 1 次只能放置相同尺寸的紙張。



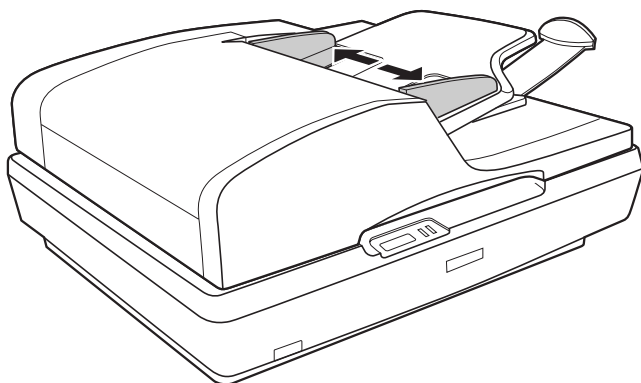
注意：

- ❑ 請不要將照片或其它有價值的藝術品放置在自動進紙器上。
因為如果自動進紙器在饋入紙張時發生錯誤，會損壞原稿。
要掃描高品質或半色調的文件，請記得將原稿放置在工作平台上。
- ❑ 將紙張放置在自動進紙器上之前，請先移除工作平台上的紙張，並確定工作平台上的玻璃是乾淨的。

1. 請如圖所示，向外拉出延伸出紙托盤。



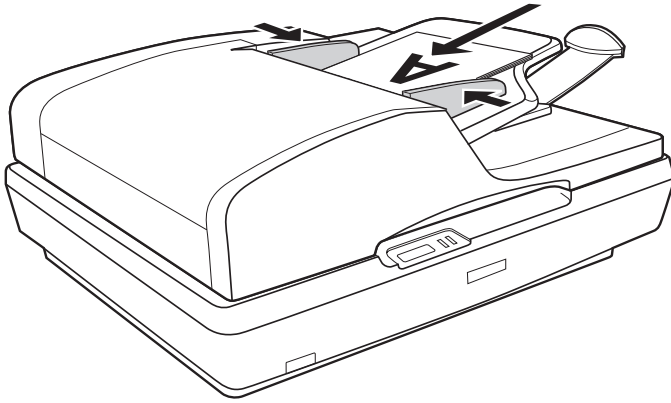
2. 請如圖所示，向外移動紙張邊緣定位器。



3. 您可以先放置第 1 張文件，在掃描軟體中預視，查看掃描的品質，再重新放置所有的文件。

將整疊文件的掃描面朝上，放在自動進紙器上。

請如圖所示，移動紙張邊緣定位器，使其靠著紙張的邊緣。



文件的規格

下表列出可饋入自動進紙器的紙張大小：

紙張名稱	紙張大小
A4	210 × 297 mm (8.3 × 11.7 inches)
Letter	215.9 × 279.4 mm (8.5 × 11 inches)
Legal	215.9 × 355.6 mm (8.5 × 14 inches)
B5	182 × 257 mm (7.2 × 10.1 inches)
A5	148.5 × 210 mm (5.9 × 8.3 inches)

下表列出 1 次只能放置 1 張在自動進紙器上的紙張規格：

紙張大小	寬：148.5 至 215.9 mm (5.9 至 8.5 inches) 長：148.5 至 355.6 mm (5.9 至 14 inches)
紙張重量	60 至 105 g/m ²
紙張種類	高品質銅版紙

將紙張饋入自動進紙器之前，請先確定文件有符合下列情況：

- ❑ 文件上的油墨已經完全乾了。
- ❑ 文件上沒有打孔、沒有撕破或是捲曲，也沒有黏貼任何物質。
- ❑ 請確定文件上沒有訂書針或黏貼其他物質，否則可能會損壞進紙裝置。
- ❑ 文件上沒有折痕。
- ❑ 文件上沒有任何裁切過的缺口。
- ❑ 文件不是多份複寫式或是厚紙板。
- ❑ 文件的背面沒有複寫紙的化學處理。

將原稿放置在工作平台上

在掃描文件之前，請遵守著作權，請勿掃描未經授權的文章或影像。



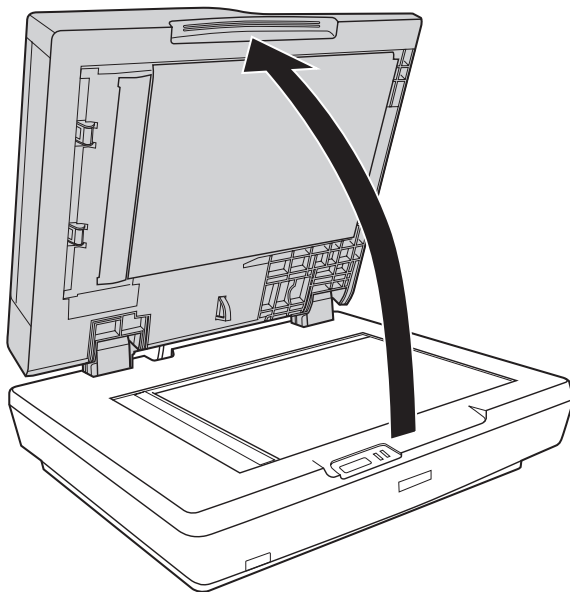
注意：

請不要放置重物在工作平台的玻璃上。

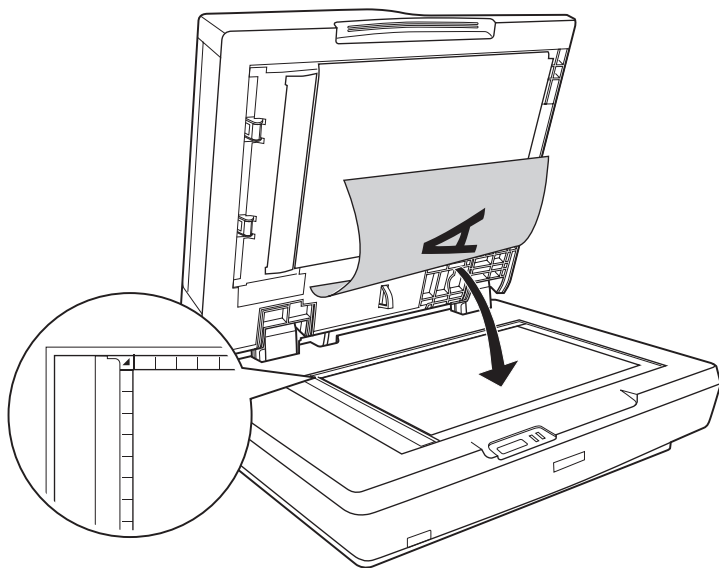
附註：

如果您要使用自動進紙器掃描多頁文件，請參考第 23 頁“將文件放置在自動進紙器上”。

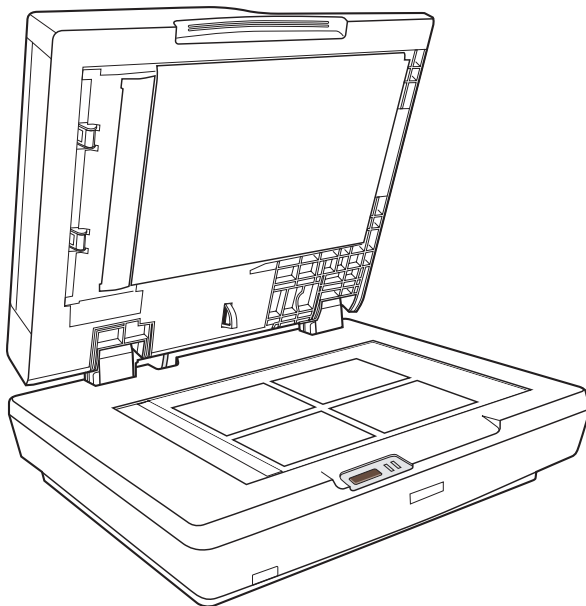
1. 打開自動進紙器。



2. 如圖所示，將文件或照片的掃描面朝下，放置在工作平台上。
請將文件或照片對齊工作平台的左上角。



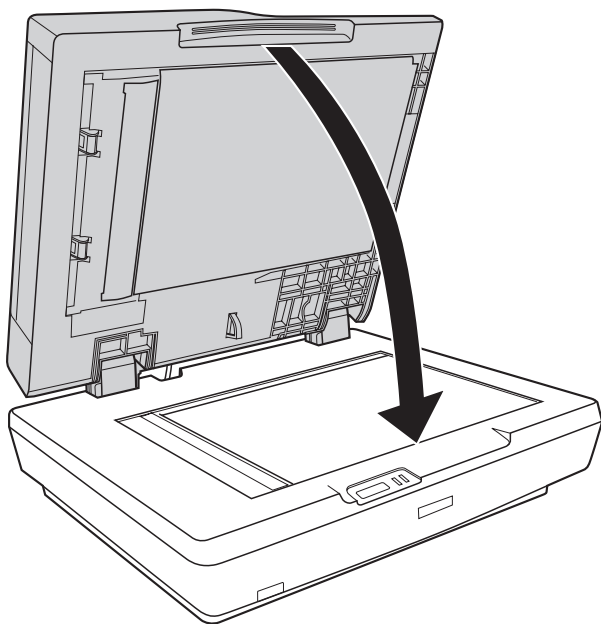
3. 如果您要 1 次掃描多頁文件或多張照片，請如圖所示，放置原稿時，每張原稿的距離約 20 mm (0.8 inches)。



附註：

如果您要掃描較大或較厚的文件，請參考第 30 頁“放置較大或較厚的文件”。

4. 請輕輕闔上自動進紙器，避免移動文件。



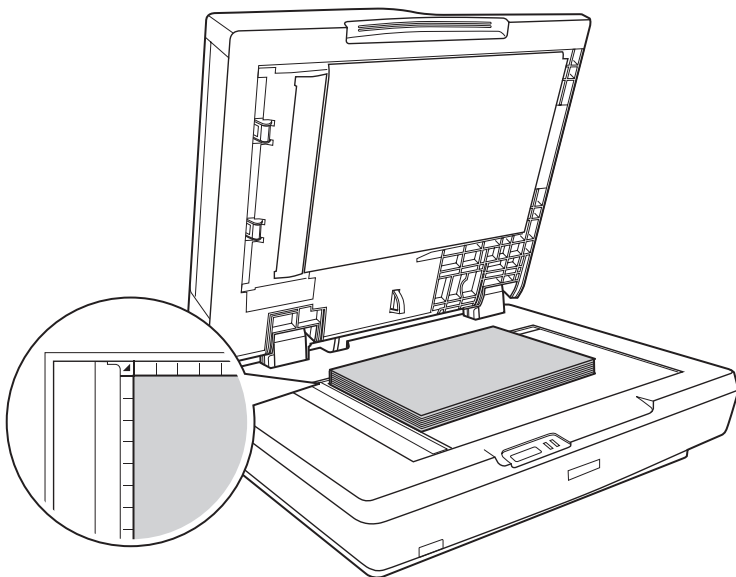
附註：

- 請保持工作平台的乾淨。
- 請勿長時間將照片放置在工作平台上，否則照片可能會黏在玻璃上。

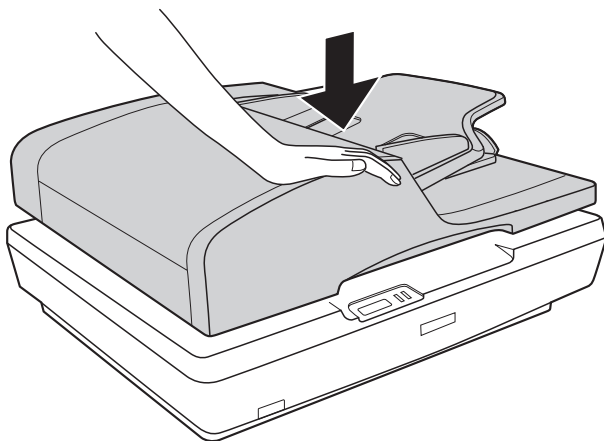
放置較大或較厚的文件

請依照下列的步驟，將比較厚或比較大的文件放置在工作平台上：

1. 將比較厚或比較大的文件放置在工作平台上。



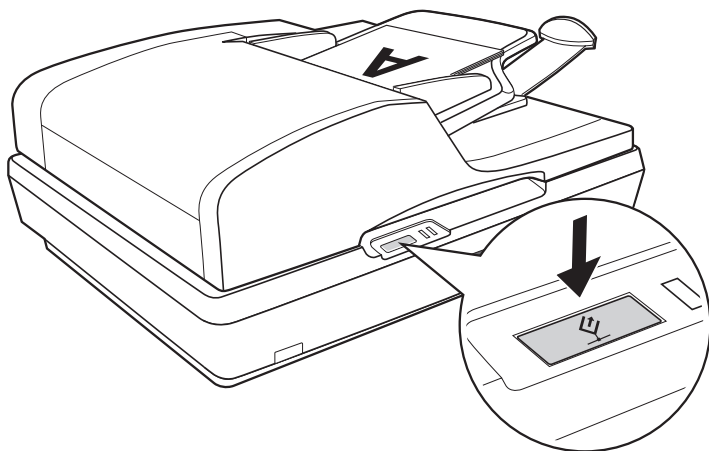
2. 闔上自動進紙器，掃描時，請如圖所示，向下壓住自動進紙器。



Chapter 4

使用自動進紙器掃描

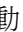
按下啟動鍵啟動掃描



1. 將文件的第 1 頁放置在自動進紙器上。

附註：

當這台機器正在掃描時，請不要打開自動進紙器，否則會顯示自動進紙器錯誤的訊息，也會停止饋入紙張。

2. 按下掃描器上的『 啟動』鍵。
電腦會自動啟動 EPSON Scan，第 1 次啟動 EPSON Scan，EPSON Scan 設為辦公室模式。

在 EPSON Scan 視窗中，您可以選擇掃描的設定值、預覽影像、掃描並將影像儲存在電影中。

在 EPSON Scan 中啟動掃描

如果您想要掃描文件，並將文件儲存成檔案，您可以直接啟動 EPSON Scan。

1. 將文件的第 1 頁放置在自動進紙器上。

附註：

當這台機器正在掃描時，請不要打開自動進紙器，否則會顯示自動進紙器錯誤的訊息，也會停止饋入紙張。

2. 請依照下列的說明啟動 EPSON Scan:

Windows:

雙擊桌面上的“EPSON Scan”圖示。

或點選啟動 > 所有程式或程式集 > EPSON Scan > EPSON Scan。

Mac OS X:

雙擊應用程式資料夾，點選“EPSON Scan”圖示。

3. 第 1 次啟動 EPSON Scan 時，模式是設為辦公室模式。

下圖為辦公室模式的視窗：



如果右上角的模式是設為專業模式，則 EPSON Scan 視窗會有點不同。

用其它的掃描軟體啟動掃描

您可以使用其它和 TWAIN 相容的掃描軟體，如 Adobe Acrobat，使用這台掃描器掃描。

啟動軟體，選擇 EPSON Scan 當作掃描的軟體，執行掃描。

完成掃描，會開啓掃描的影像，您可以修改、列印和儲存掃描的影像。

1. 將文件的第 1 頁放置在自動進紙器上。

附註：

當這台機器正在掃描時，請不要打開自動進紙器，否則會顯示自動進紙器錯誤的訊息，也會停止饋入紙張。

2. 啓動掃描軟體。

雙擊桌面上軟體的圖示，或是執行下列的步驟：

Windows:

選擇開始 > 所有程式或程式集 > 軟體的資料夾 > 軟體的圖示

Mac OS X:

雙擊應用程式資料，雙擊軟體的資料夾，再雙擊軟體的圖示

3. 點選檔案選單，點選讀入或 Acquire 選項。
(請參考掃描軟體的輔助說明，了解掃描的步驟。)
4. 選擇 EPSON GT-2500。

在某些軟體中，您必須先在“來源”中選擇掃描器。

如果有選擇來源選項，請先選擇這台掃描器。

Windows XP 使用者的注意事項：

在讀入或 Acquire 中，請千萬不要選擇 WIA 等選項，否則這台機器無法正常運作。

5. 第 1 次啓動 EPSON Scan 時，模式是設為辦公室模式。

下圖所顯示的視窗為辦公室模式：



如果右上角的模式是設為專業模式，則 EPSON Scan 視窗會有點不同。

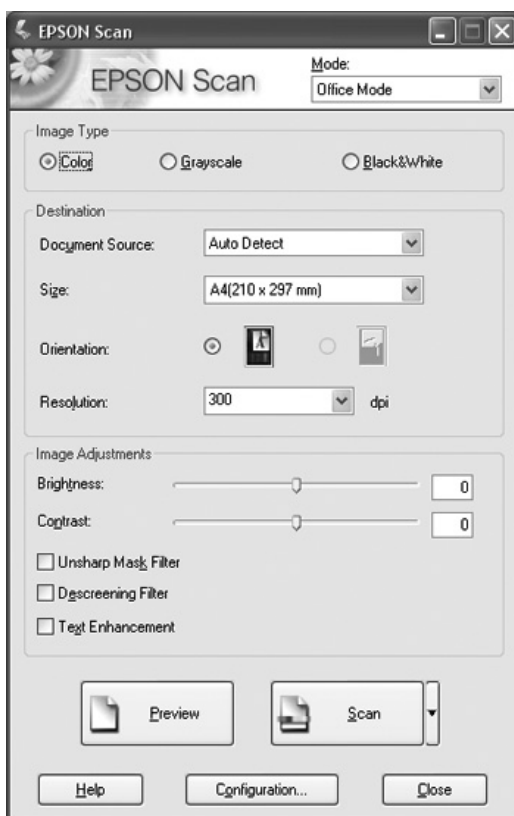
EPSON Scan 模式的概要

EPSON Scan 搭配自動進紙器，提供 2 種掃描模式：

- ❑ 辦公室模式 可以讓您快速選擇掃描文件的設定值，並預覽掃描的品質。
- ❑ 專業模式 讓您可以完全控制掃描的設定值，並預覽掃描的品質。

當您在執行掃描前，預覽文件或照片，要設定更細項的色彩校正時，專業模式是最適合的掃描模式。您可以加強影像的銳利化等。

選擇 EPSON Scan 辦公室模式設定



以辦公室模式啓動 EPSON Scan，請依照下列的步驟選擇 EPSON Scan 設定值：

1. 將影像形式設爲彩色、灰階或黑白。
2. 將文件來源設爲自動偵測或自動進紙器 - 單面或自動進紙器 - 雙面。
3. 在大小對話框中選擇原稿的大小。
4. 按下解析度的下拉式選單，選擇您要掃描的解析度。
下表列出依照掃描影像的用途所需選擇的解析度：

掃描影像的用途	建議的掃描解析度
透過郵件傳送、上傳至網頁、在電腦螢幕上瀏覽	96 至 150 dpi
列印、轉換成可編輯的文字檔	300 dpi
傳真	200 dpi

5. 在 EPSON Scan 視窗中按下預掃描鍵。

自動進紙器會自動饋入第 1 張文件，EPSON Scan 會預掃描影像文件，並將影像顯示在預掃描視窗中。

自動進紙器會退出第 1 張文件。

6. 將第 1 張文件放置在整份文件的最上面，再將整份文件（最多 50 頁）放置在自動進紙器上。
7. 如有需要，您可以預視視窗中，選取要掃描的文件範圍。
8. 如有需要，請設定影像調整設定值。
下表列出影像調整的設定值。

設定	說明
亮度	調整影像亮度
對比	您可以調整影像亮部和暗部之間的對比差異。

影像邊緣銳利化調整	點選這個檢查盒，可以提高影像的銳利化。
去網紋調整	點選這個檢查盒，自動從掃描影像中去除網紋。然而，需要花費更多的掃描時間。
文字加強	掃描文件時，點選這個檢查盒，可以加強文字的辨識。
高反差	調整文字黑色部分的濃度和藝術線條的輪廓，以提升在 OCR 程式中文字的辨識度。(只有選擇黑白做為影像類型設定時才可以使用此功能。)

9. 按下掃描鍵，掃描文件。
10. 據您啟動掃描方式的不同，下一步也會有所不同。
 - 如果您直接啟動 EPSON Scan，掃描文件，會開啓檔案儲存設定視窗。
 - 如果您是從掃描軟體如 Adobe Acrobat，啟動 EPSON Scan，掃描文件，掃描的軟體會顯示掃描的文件。
按下關閉鍵，關閉 EPSON Scan，瀏覽掃描的文件。

選擇 EPSON Scan 專業模式設定值

選擇檔案儲存設定

當您看到“檔案儲存設定”視窗時，您需要選擇儲存掃描影像的位置、名稱、和格式。

1. 在“檔案儲存設定”視窗中，指定要儲存掃描影像的資料夾。
Windows 使用者，請點選我的文件或我的圖片，Mac OS X 使用者請點選 Documents 或 Pictures。

如果您要選擇其它的資料夾，請點選其它檢查盒，再按下瀏覽鍵 (Windows) 或 Choose (Mac OS X)，選擇資料夾。



2. 以字母與數字符號構成的字元字串來指定檔案名稱。3 位數字會自動加到檔案名稱中，但若您想要可以更改“起始數字”。若您同時掃描多個影像，每個影像將會收到不同的 3 位數字。

附註：

- ❑ 在 Windows 中，下列字元無法用在名稱中。
|, /, :, ., *, ?, ", <, >, /
 - ❑ 在 Mac OS X 中，您無法在名稱中使用冒號 (:)。
3. 請依照下表的說明，選擇檔案格式。依照您所選擇的檔案格式，按下『選項』鍵，可以更改詳細的設定。

格式 (副檔名)	說明
----------	----

BITMAP (*.BMP) (只適用 Windows)	Windows 專用的標準影像檔案格式。大部分 Windows 程式包括文書處理程式皆可以此格式讀取並處理影像。
JPEG (*.JPG)	可選擇壓縮度的壓縮檔案格式。使用 JPEG 格式可高壓縮影像資料。不過，壓縮度越高，影像畫質越低。無法回復任何遺失的影像畫質資料，且在每次儲存資料後，影像畫質也會降低。建議您在進行修改和潤飾影像時使用 TIFF 格式。
Multi-TIFF (*.TIF)	多頁影像中的 TIFF 格式可儲存為同一個檔案。您也可在儲存掃描影像前先進行編輯。相關詳細資訊，請參考 EPSON Scan 說明。您需要有支援 TIFF 格式的程式，才能開啓多頁 TIFF 檔。
PDF (*.PDF)	可在 Windows 和 Macintosh 系統 (獨立平台) 中讀取的文件格式。您需有 Adobe Reader 或 Acrobat，才能使用 PDF 文件。多頁文件可儲存為一個 PDF 檔。以 PDF 檔儲存彩色或灰階影像時，您可選擇壓縮度。您也可在儲存掃描影像前先進行編輯。
PICT (*.PCT) (只適用 Macintosh)	Macintosh 專用的標準影像檔案格式。大部分 Macintosh 程式包括文書處理程式皆可以此格式讀取並處理影像。
PRINT Image Matching II JPEG (*.JPG) 或 TIFF (*.TIF)	檔案格式包括可提高畫質並提供更多色彩選擇的 PRINT Image Matching II 資料。PRINT Image Matching II 相容印表機可使用此資料列印出色澤亮麗、栩栩如生的影像。(PRINT Image Matching 資料不會影響影像在畫面上顯示的方式) JPEG 或 TIFF 格式中也可以使用。
TIFF (*.TIF)	此檔案格式可用於在不同程式像是繪圖或 DTP 軟體間進行傳輸。當掃描黑白影像時，您可指定壓縮類型。

4. 在視窗的下方提供了如下所列的選項：

- 取代任何相同名稱的檔案
若您要重新使用選取的檔名和儲存位置，並覆寫相同檔名的檔案，便可選擇此選項。
- 在進行下一個掃描前，先顯示此對話框
若要在掃描前顯示“檔案儲存設定”視窗，便可選擇此選項。若取消選取此選項，您必須按下『掃描』鍵右邊的箭頭並選擇“檔案儲存設定”開啓視窗。

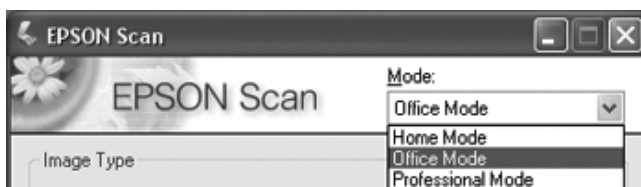
- 掃描後開啓影像資料夾
在 EPSON Scan 結束掃描後，若要 Windows Explorer、或 Macintosh Finder 自動開啓掃描影像的資料夾，請點選這個檢查盒。

5. 按下確定鍵，EPSON Scan 開始掃描。

掃描的影像會被儲存至您所選擇的資料夾中。

更改掃描的模式

若要更改模式，按下 EPSON Scan 視窗右上方“模式”欄旁的下拉式箭頭。在清單中選擇要使用的模式。



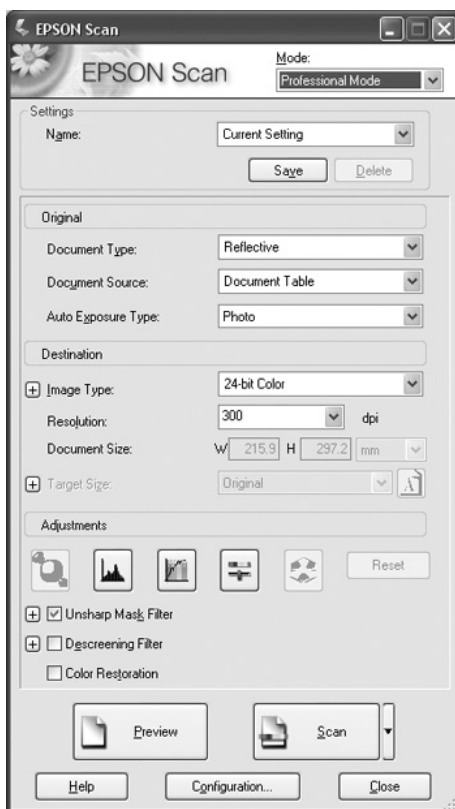
附註：

- 如果您是使用自動進紙器掃描，則只有辦公室模式和專業模式可以使用。

基本設定

當您在“專業模式”下啓動 EPSON Scan 時，您會看到 EPSON Scan 主視窗：

專業模式



在掃描文件之前，您必須選擇基本設定：

- 原稿
此設定會告知 EPSON Scan 您要掃描的文件類型。
- 目的地
此設定會告知 EPSON Scan 您處理掃描文件的方式，並協助您選取正確的預設解析度（掃描品質）。

請依照下列步驟在 EPSON Scan 中選擇文件或相片的基本設定：

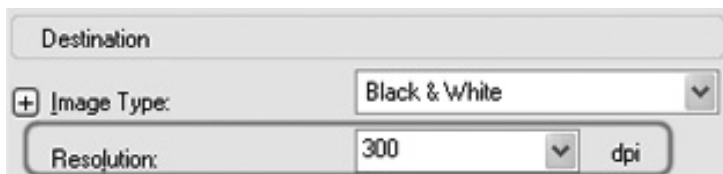
1. 將文件來源設為自動進紙器 - 單面或自動進紙器 - 雙面 (如果您是使用自動進紙器掃描)。
2. 按下“自動曝光形式”下拉式箭頭，選擇文件。
3. 按下“影像形式”下拉式箭頭，選擇您要掃描的影像形式：

影像型式設定	掃描影像的類型
48 位元色彩	在 48 位元影像編輯程式中您想要修飾的彩色相片
24 位元色彩	彩色相片
色彩細緻化	彩色圖形，如圖表或曲線圖
16 位元灰階	帶有許多灰階的黑白相片
8 位元灰階	帶有部分灰階的黑白相片
黑白	內有黑色文字及 / 或線條圖的文件

4. EPSON Scan 會依照您所選擇的原稿設定和目的地設定值，選擇預設的解析度設定。

選擇掃描解析度

在“專業模式”中，您隨時可以選擇解析度。



選擇掃描解析度前，應考慮是否要放大影像，如有需要，在掃描前或掃描後放大。請遵照以下指導方針：

❑ 您不要放大影像

若要以 100% 尺寸或更小的尺寸掃描影像，且稍後不要放大，您可依原始設定和目的設定接受 EPSON Scan 所選的解析度。

- ❑ **您要在掃描時放大影像 (增加輸出尺寸設定)**
若您要使用 EPSON Scan 放大影像，以取得較大的掃描影像，您可依原始設定和目的設定接受 EPSON Scan 所選的解析度設定。
- ❑ **您要以原始尺寸掃描影像，但要在影像編輯軟體放大掃描的影像**
若您打算稍後在影像編輯程式中放大影像，您需增加“解析度”設定，使得影像在放大後仍保有高畫質。解析度的增加量應符合放大的影像尺寸。例如，若解析度為 300 dpi (每吋取樣點數)，但要在影像編輯程式中以 200% 來放大影像尺寸，請在 EPSON Scan 中將“解析度”設定更改為 600 dpi。

按下“解析度”旁的下拉式箭頭，選擇掃描解析度。
請參考下表的相關說明：

要如何處理掃描影像	建議的掃描解析度
透過電子郵件傳送、上傳至網路、只在螢幕上檢視	96 至 150 dpi
列印、轉換成可編輯的文字 (OCR)	300 dpi
傳真	200 dpi
以 100% 進行掃描後再放大	在掃描後，以相同的影像放大尺寸來增加“解析度”設定。

選擇解析度後，您可以預視影像並進行必要的調整。

預視和調整掃描區域

一旦在“專業模式”中選擇了基本設定和解析度後，您便可以預視文件的第 1 頁，選擇或調整您要掃描影像的區域。EPSON Scan 會在“預視”視窗中顯示預視的影像。

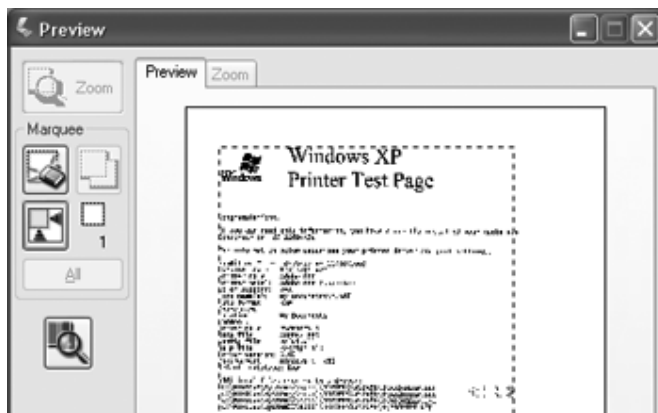
請依照下列步驟在“專業模式”中預視和調整文件的第 1 頁：

1. 按下 EPSON Scan 視窗下方的『預掃描』鍵。

- ❑ 要放大影像，在掃描區上按一下滑鼠的左鍵，再按下『縮放』鍵。EPSON Scan 會再預掃描影像，然後在“縮放”視窗上顯示放大的預視圖。
 - ❑ 要調整影像品質，點選您想要修改的影像，並依照第 50 頁“調整色彩和其它的影像設定”中的說明，調整影像。
4. 當您完成調整掃描區、和修改色彩及影像設定後，如果您還沒有選擇掃描影像的尺寸，您可以設定掃描影像的尺寸。

調整掃描區域 (選取框)

選取框為虛線構成的可移動框框，顯示在預視影像的邊緣以標示掃描區。



您可以移動選取框、調整掃描影像的大小，並在影像上建立多個選取框，掃描影像的不同的範圍。

請依照下列步驟操作：

1. 請將游標移至預視影像上來拖曳選取框。游標會變成十字形。

2. 將游標放在預視影像區中，按下滑鼠的左鍵不放，拉曳出您想要掃描的區域。
再放開滑鼠的左鍵。便可看到選取框的虛線開始移動。

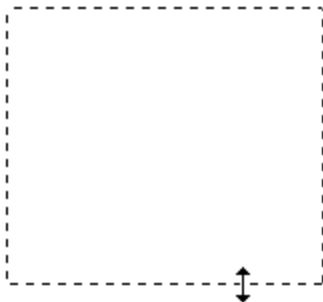


3. D 請調整選取框：

- 將滑鼠的游標，移至選取框內，可以移動選取框。
游標會變成手的形狀。在選取框內按下滑鼠的左鍵不放，拉曳至您要掃描的區域。




- 要改變選取框的大小，將游標移至選取框的邊緣或邊角上，游標會變為雙箭頭的直線。按下滑鼠的左鍵不放，拉曳出您要大小。



附註：

若要垂直或水平移動選取框，請在移動選取框的同時按住『Shift』鍵。要以目前的比例調整選取框的大小，請在調整選取框的同時按住『Shift』鍵。

- 要刪除選取框，請在選取框內按一下滑鼠的左鍵，再按下  刪除所選擇的框選』圖示。

調整色彩和其它的影像設定

當您預掃描影像、調整掃描區域後，您可以修改影像品質。EPSON Scan 提供多項改善色彩、銳利度、對比和其他影響影像品質的設定。

進行調整之前，請務必先按一下要調整的影像區或選取框。



下表說明在“專業模式”中可用的設定。

關於調整設定的詳細說明，請按下 EPSON Scan 視窗中的『說明』鍵。

當您完成了調整後，您可以縮放掃描的影像或直接進行掃描。

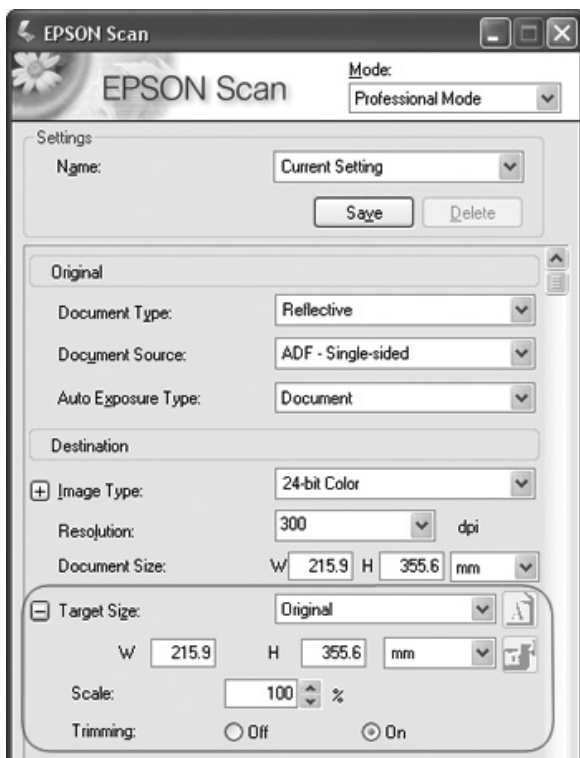
設定	說明
亮度	調整影像整體的明暗度。 按下『  影像調整』鍵，開啓影像調整對話框。
對比	調整影像整體明暗對比的情形。 按下『  影像調整』鍵，開啓影像調整對話框。
飽和度	調整影像整體的色彩濃度。 按下『  影像調整』鍵，開啓影像調整對話框。
色彩平衡	調整影像中紅色、綠色和藍色的平衡。 按下『  影像調整』鍵，開啓影像調整對話框。
自動曝光	按下『  自動曝光』鍵。要持續開啓此功能，請按下『組態』鍵，按下“色彩”選單，點選“連續自動曝光”，您可以使用調整桿調整自動曝光等級。

影像邊緣銳利化調整	點選這個檢查盒，可以讓影像的邊緣更清晰，進而使整體影像更清晰。可調整清晰度。關閉此功能則會保留較模糊的邊緣。
去網紋調整	可移除輪廓明顯影像區（如膚色調）上的波紋。在掃描印刷過程中需加網的雜誌和報紙時，也可改善畫質。“去網紋調整”的結果不會顯示在預覽影像中，僅能由掃描影像中看出。
長條圖調整	提供繪圖介面以個別調整亮度區、陰影區和色差補正度。僅適用進階使用者。 按下『  長條圖調整』鍵，調整“長條圖”設定。
色調校正	提供繪圖介面以個別調整色調。僅適用進階使用者。 按下『  色調校正』鍵，調整色調校正設定。
調色板	提供圖形界面來調整中間色調等級，像是膚色，且不影響影像的亮部和暗部區域。僅適用進階使用者。 按下『  調色板』鍵，開啓調色板視窗。
高反差	調整文字黑色部分的濃度和藝術線條的輪廓，以提升在 OCR 程式中文字的辨識度。（只有選擇黑白做為影像類型設定時才可以使用此功能。）

選擇掃描尺寸

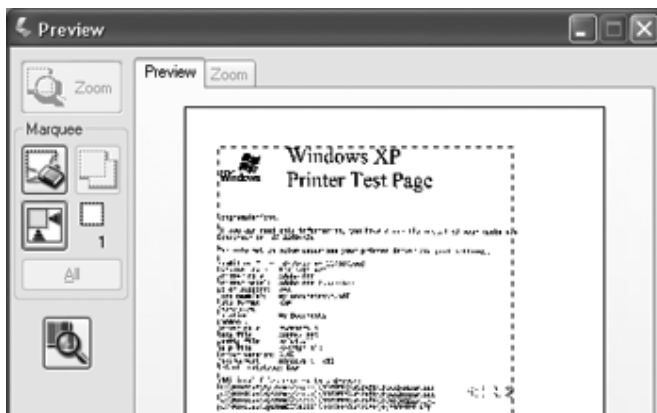
您可以原尺寸掃描影像或先縮放再掃描影像。
請使用“專業模式”中的“輸出尺寸”設，定執行此動作。

專業模式

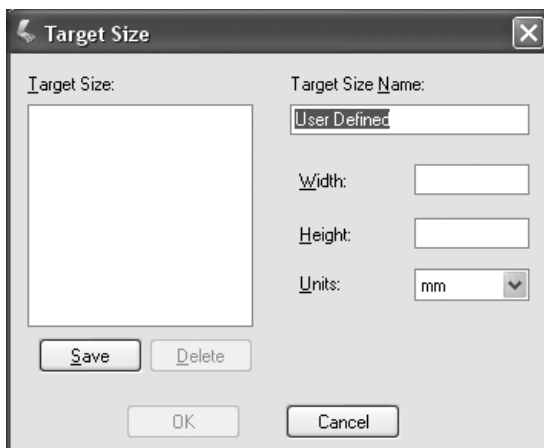


若要以特定大小掃描影像，應在預覽影像和調整掃描區（依選取區為準）前先選擇輸出尺寸設定。這樣便可將掃描區以正確的比率縮放，避免不小心裁切到影像。

1. 您可從“輸出尺寸”清單中選擇預先定義的掃描尺寸。按下下拉式箭頭，選擇所需的尺寸。
選取框（虛線）便會依該比例顯示在預覽影像上：

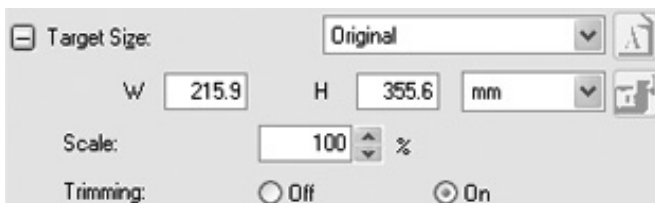



2. 如果需要建立“輸出尺寸”清單中沒有的掃描尺寸，可建立自訂的尺寸。
按下下拉式的箭頭，選擇“自訂”。開啓“輸出尺寸”視窗：




輸入自訂尺寸的名稱，輸入尺寸，按下『儲存』鍵，再按下『確定』鍵。新尺寸便會顯示在“輸出尺寸”清單中。

3. 您可以使用其他工具微調尺寸。
按下“輸出尺寸”旁的『+』鍵 (Windows) 或 『▶』鍵 (Mac OS X)，便能顯示這些工具：



- ❑ 要依特定百分比調整影像大小，請調整“縮放”值。
 - ❑ 要變更影像裁剪方式，請在“裁切”處點選關閉或開啓檢查盒。
 - ❑ 要解除鎖定掃描尺寸的比例，請按下『鎖定』圖示。然後調整選取框或輸入新的長寬值。
4. 當選擇掃描尺寸後，便可按一下選取框並拖曳至掃描影像區。

如果需要為橫向或縱向影像旋轉選取框，請按下『方向』圖示。(以“原稿”輸出尺寸掃描時則無法使用此功能。)

附註：

關於使用“輸出尺寸”工具的詳細說明，請按下 EPSON Scan 視窗中的『說明』鍵。

5. 現在可以開始掃描文件。

完成掃描

當您完成掃描的設定，並將所有的文件放置在自動進紙器上，您可以準備掃描。

按下掃描鍵，請稍候數秒，這台機器會開始饋入文件、掃描並退出文件。



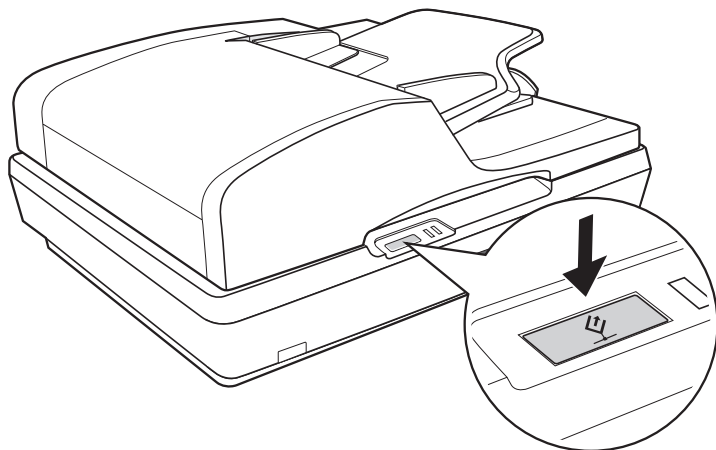
掃描後會依據您啟動掃描的方式而有所不同：


- ❑ 如果您是啟動 EPSON Scan，執行掃描，您會看到「檔案儲存設定」視窗。這可讓您選擇儲存掃描檔案的名稱和位置。
- ❑ 若您是從掃描軟體像是 Adobe Acrobat 來啟動掃描，會在軟體中開啓您的掃描影像。
按下關閉鍵，關閉 EPSON Scan，在軟體中瀏覽掃描的影像。

Chapter 5

使用工作平台掃描

按下啟動鍵啟動掃描



1. 將文件或照片放置在工作平台上。
2. 按下掃描器上的『 啟動』鍵。
電腦會自動啟動 EPSON Scan，第 1 次啟動 EPSON Scan，EPSON Scan 設為辦公室模式。

在 EPSON Scan 視窗中，您可以選擇掃描的設定值、預覽影像、掃描並將影像儲存在電影中。

在 EPSON Scan 中啟動掃描

如果您想要掃描影像，並將影像儲存成檔案，您可以直接啟動 EPSON Scan。

1. 將文件或照片放置在工作平台上。
2. 請依照下列的說明啓動 EPSON Scan:

Windows:

雙擊桌面上的“EPSON Scan”圖示。

或點選啓動 > 所有程式或程式集 > EPSON Scan > EPSON Scan。

Mac OS X:

雙擊應用程式資料夾，點選“EPSON Scan”圖示。

3. 第 1 次啓動 EPSON Scan 時，模式是設為辦公室模式。



用其它的掃描軟體啟動掃描

您可以使用其它和 TWAIN 相容的掃描軟體，如 Adobe Acrobat，使用這台掃描器掃描。

啓動軟體，選擇 EPSON Scan 當作掃描的軟體，執行掃描。

完成掃描，會開啓掃描的影像，您可以修改、列印和儲存掃描的影像。

1. 將文件或照片放置在工作平台上。
2. 啓動掃描軟體。

雙擊桌面上軟體的圖示，或是執行下列的步驟：

Windows:

選擇開始 > 所有程式或程式集 > 軟體的資料夾 > 軟體的圖示

Mac OS X:

雙擊應用程式資料，雙擊軟體的資料夾，再雙擊軟體的圖示

3. 點選檔案選單，點選讀入或 Acquire 選項。
(請參考掃描軟體的輔助說明，了解掃描的步驟。)
4. 選擇 EPSON GT-2500。

在某些軟體中，您必須先在“來源”中選擇掃描器。
如果有選擇來源選項，請先選擇這台掃描器。

Windows XP 使用者的注意事項：

在讀入或 Acquire 中，請千萬不要選擇 WIA 等選項，否則這台機器無法正常運作。

5. 第 1 次啓動 EPSON Scan 時，模式是設爲辦公室模式。



如果右上角的模式是設爲家庭模式或專業模式，EPSON Scan 的視窗會有所不同。

EPSON Scan 模式的概要

EPSON Scan 包含 3 種掃描模式：

- 辦公室模式 可以讓您快速選擇掃描文件的設定值，並預覽掃描的品質。

- **家庭模式** 讓您自訂掃描文件或照片的設定值，並預覽掃描的品質。

當您要執行掃描前，先預覽文件或照片，家庭模式是最適合的掃描模式。您可以指定掃描影像的大小，調整掃描的區域，以及調整其它的影像設定值。

- **專業模式** 讓您可以完全控制掃描的設定值，並預覽掃描的品質。

當您在執行掃描前，預覽文件或照片，要設定更細項的色彩校正時，專業模式是最適合的掃描模式。您可以加強影像的銳利化等。

選擇 EPSON Scan 辦公室模式設定



以辦公室模式啓動 EPSON Scan，請依照下列的步驟選擇 EPSON Scan 設定值：

1. 將影像形式設為彩色、灰階或黑白。
2. 將文件來源設為自動偵測或工作平台。
3. 在大小對話框中選擇原稿的大小。

- 按下解析度的下拉式選單，選擇您要掃描的解析度。
下表列出依照掃描影像的用途所需選擇的解析度：

掃描影像的用途	建議的掃描解析度
透過郵件傳送、上傳至網頁、在電腦螢幕上瀏覽	96 至 150 dpi
列印、轉換成可編輯的文字檔	300 dpi
傳真	200 dpi

- 在 EPSON Scan 視窗中按下預掃描鍵。

EPSON Scan 會預掃描影文件，並將影像顯示在預掃描視窗中。

- 在預掃描視窗中，滑鼠的指標將會變成十字形，您可以選取要掃描的影像範圍。
- 如有需要，請設定影像調整設定值。
下表列出影像調整的設定值。

設定	說明
亮度	調整影像亮度
對比	您可以調整影像亮部和暗部之間的對比差異。
影像邊緣銳利化調整	點選這個檢查盒，可以提高影像的銳利化。
去網紋調整	點選這個檢查盒，自動從掃描影像中去除網紋。然而，需要花費更多的掃描時間。
文字加強	掃描文件時，點選這個檢查盒，可以加強文字的辨識。
高反差	調整文字黑色部分的濃度和藝術線條的輪廓，以提升在 OCR 程式中文字的辨識度。(只有選擇黑白做為影像類型設定時才可以使用此功能。)

- 按下掃描鍵，掃描文件。
- 依據您啟動掃描方式的不同，下一步也會有所不同。

- ❑ 如果您直接啓動 EPSON Scan，掃描文件，會開啓檔案儲存設定視窗。
- ❑ 如果您是從掃描軟體如 Adobe Acrobat，啓動 EPSON Scan，掃描文件，掃描的軟體會顯示掃描的文件。
按下關閉鍵，關閉 EPSON Scan，瀏覽掃描的文件。

選擇 EPSON Scan 家庭 / 專業模式設定值

選擇檔案儲存設定

當您看到“檔案儲存設定”視窗時，您需要選擇儲存掃描影像的位置、名稱、和格式。

1. 在“檔案儲存設定”視窗中，指定要儲存掃描影像的資料夾。
Windows 使用者，請點選我的文件或我的圖片，
Mac OS X 使用者請點選 Documents 或 Pictures。

如果您要選擇其它的資料夾，請點選其它檢查盒，再按下瀏覽鍵 (Windows) 或 Choose (Mac OS X)，選擇資料夾。



2. 以字母與數字符號構成的字元字串來指定檔案名稱。3 位數字會自動加到檔案名稱中，但若您想要可以更改“起始數字”。若您同時掃描多個影像，每個影像將會收到不同的 3 位數字。

附註：

- ❑ 在 Windows 中，下列字元無法用在名稱中。
|, /, :, ., *, ?, ", <, >, /
 - ❑ 在 Mac OS X 中，您無法在名稱中使用冒號 (:)。
3. 請依照下表的說明，選擇檔案格式。依照您所選擇的檔案格式，按下『選項』鍵，可以更改詳細的設定。

格式 (副檔名)	說明
----------	----

BITMAP (*.BMP) (只適用 Windows)	Windows 專用的標準影像檔案格式。大部分 Windows 程式包括文書處理程式皆可以此格式讀取並處理影像。
JPEG (*.JPG)	可選擇壓縮度的壓縮檔案格式。使用 JPEG 格式可高壓縮影像資料。不過，壓縮度越高，影像畫質越低。無法回復任何遺失的影像畫質資料，且在每次儲存資料後，影像畫質也會降低。建議您在進行修改和潤飾影像時使用 TIFF 格式。
Multi-TIFF (*.TIF)	多頁影像中的 TIFF 格式可儲存為同一個檔案。您也可在儲存掃描影像前先進行編輯。相關詳細資訊，請參考 EPSON Scan 說明。您需要有支援 TIFF 格式的程式，才能開啓多頁 TIFF 檔。
PDF (*.PDF)	可在 Windows 和 Macintosh 系統 (獨立平台) 中讀取的文件格式。您需有 Adobe Reader 或 Acrobat，才能使用 PDF 文件。多頁文件可儲存為一個 PDF 檔。以 PDF 檔儲存彩色或灰階影像時，您可選擇壓縮度。您也可在儲存掃描影像前先進行編輯。
PICT (*.PCT) (只適用 Macintosh)	Macintosh 專用的標準影像檔案格式。大部分 Macintosh 程式包括文書處理程式皆可以此格式讀取並處理影像。
PRINT Image Matching II JPEG (*.JPG) 或 TIFF (*.TIF)	檔案格式包括可提高畫質並提供更多色彩選擇的 PRINT Image Matching II 資料。PRINT Image Matching II 相容印表機可使用此資料列印出色澤亮麗、栩栩如生的影像。(PRINT Image Matching 資料不會影響影像在畫面上顯示的方式) JPEG 或 TIFF 格式中也可以使用。
TIFF (*.TIF)	此檔案格式可用於在不同程式像是繪圖或 DTP 軟體間進行傳輸。當掃描黑白影像時，您可指定壓縮類型。

4. 在視窗的下方提供了如下所列的選項：

- 取代任何相同名稱的檔案
若您要重新使用選取的檔名和儲存位置，並覆寫相同檔名的檔案，便可選擇此選項。
- 在進行下一個掃描前，先顯示此對話框
若要在掃描前顯示“檔案儲存設定”視窗，便可選擇此選項。若取消選取此選項，您必須按下『掃描』鍵右邊的箭頭並選擇“檔案儲存設定”開啓視窗。

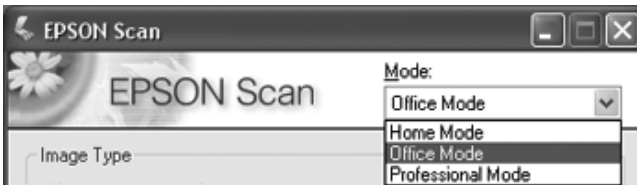
- 掃描後開啓影像資料夾
在 EPSON Scan 結束掃描後，若要 Windows Explorer、或 Macintosh Finder 自動開啓掃描影像的資料夾，請點選這個檢查盒。

5. 按下確定鍵，EPSON Scan 開始掃描。

掃描的影像會被儲存至您所選擇的資料夾中。

更改掃描的模式

若要更改模式，按下 EPSON Scan 視窗右上方“模式”欄旁的下拉式箭頭。在清單中選擇要使用的模式。



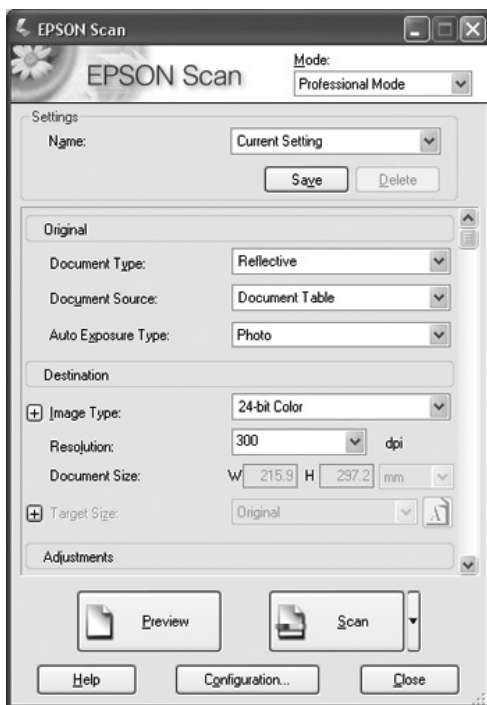
基本設定

當您在“家庭模式”或“專業模式”下啓動 EPSON Scan 時，您會看到 EPSON Scan 主視窗：

家庭模式



專業模式



在掃描文件或相片之前，您必須選擇基本設定：

- ❑ 原稿
此設定會告知 EPSON Scan 您要掃描的文件或相片類型。
- ❑ 目的地
此設定會告知 EPSON Scan 您處理掃描影像的方式，並協助您選取正確的預設解析度（掃描品質）。

請依照下列步驟在 EPSON Scan 中選擇文件或相片的基本設定：

1. 選擇文件形式。

家庭模式：

按下“文件形式”下拉式箭頭，選擇要掃描的原稿類型。
在影像形式對話框中，選擇彩色、灰階或黑白。

專業模式：

按下“文件來源”下拉式箭頭，選擇工作平台（要掃描工作平台上的文件）。

再按下“自動曝光形式”下拉式箭頭，選擇相片或文件。

2. 選擇目的地設定值。

家庭模式：

在目的地對話框中，點選您要處理掃描影像的方式：

- 螢幕 / 網頁
適用在電腦螢幕上檢視或張貼在網路上的影像。
- 印表機
適合使用 OCR（光學字元辨識）程式列印或轉成可編輯文字的影像。
- 其它
請依照您的需求選擇解析度。

專業模式：

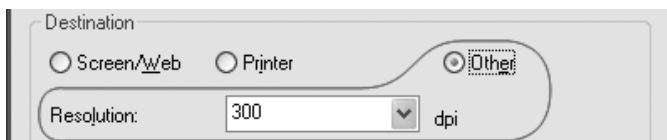
按下“影像形式”下拉式箭頭，選擇您要掃描的影像形式：

影像型式設定	掃描影像的類型
48 位元色彩	在 48 位元影像編輯程式中您想要修飾的彩色相片
24 位元色彩	彩色相片
色彩細緻化	彩色圖形，如圖表或曲線圖
16 位元灰階	帶有許多灰階的黑白相片
8 位元灰階	帶有部分灰階的黑白相片
黑白	內有黑色文字及 / 或線條圖的文件

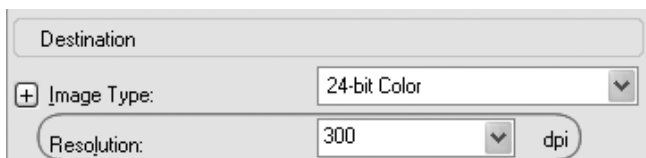
3. EPSON Scan 會依照您所選擇的原稿設定和目的地設定值，選擇預設的解析度設定。

選擇掃描解析度

在“家庭模式”中，當目的地是設為“其它”時，才能變更解析度。



在“專業模式”中，您隨時可以選擇解析度。



選擇掃描解析度前，應考慮是否要放大影像，如有需要，在掃描前或掃描後放大。請遵照以下指導方針：

- ❑ **您不要放大影像**
若要以 100% 尺寸或更小的尺寸掃描影像，且稍後不要放大，您可依原始設定和目的設定接受 EPSON Scan 所選的解析度。
- ❑ **您要在掃描時放大影像（增加輸出尺寸設定）**
若您要使用 EPSON Scan 放大影像，以取得較大的掃描影像，您可依原始設定和目的設定接受 EPSON Scan 所選的解析度設定。

❑ **您要以原始尺寸掃描影像，但要在影像編輯軟體放大掃描的影像**

若您打算稍後在影像編輯程式中放大影像，您需增加「解析度」設定，使得影像在放大後仍保有高畫質。解析度的增加量應符合放大的影像尺寸。例如，若解析度為 300 dpi (每吋取樣點數)，但要在影像編輯程式中以 200% 來放大影像尺寸，請在 EPSON Scan 中將「解析度」設定更改為 600 dpi。

按下「解析度」旁的下拉式箭頭，選擇掃描解析度。
請參考下表的相關說明：

要如何處理掃描影像	建議的掃描解析度
透過電子郵件傳送、上傳至網路、只在螢幕上檢視	96 至 150 dpi
列印、轉換成可編輯的文字 (OCR)	300 dpi
傳真	200 dpi
以 100% 進行掃描後再放大	在掃描後，以相同的影像放大尺寸來增加「解析度」設定。

選擇解析度後，您可以預視影像並進行必要的調整。

預視和調整掃描區域

一旦在「家庭模式」和「專業模式」中選擇了基本設定和解析度後，您便可以預視影像並選擇或調整您要掃描影像的區域。EPSON Scan 會在畫面中的另一個「預視」視窗中顯示預視影像。

請依照下列步驟在「家庭模式」或「專業模式」中預視影像：

1. 按下 EPSON Scan 視窗下方的『預掃描』鍵。


EPSON Scan 會預描影像，並將預掃描的影像顯示在預掃描視窗中：



附註：

如果文件和照片的邊緣沒有被掃描到，請將文件和照片稍微靠近工作平台的邊緣。

2. 請依照下列的步驟，調整影像：

- 要選擇掃描區域，按下『 自動鎖定影像』圖示，在掃描影像的邊緣會出現選取框。您可移動選取框變更掃描的範圍。

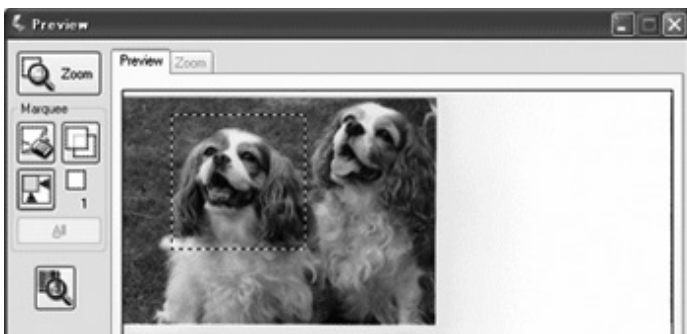
附註：

若要以不同尺寸掃描原稿，必須先選擇“輸出尺寸”，自動建立符合輸出尺寸的選取框。

- ❑ 要放大影像，在掃描區上按一下滑鼠的左鍵，再按下『縮放』鍵。EPSON Scan 會再預掃描影像，然後在“縮放”視窗上顯示放大的預視圖。(其他影像在“預視”視窗上仍以原始尺寸顯示。)
 - ❑ 要調整影像品質，點選您想要修改的影像，並依照第 76 頁“調整色彩和其它的影像設定”中的說明，調整影像。
3. 當您完成調整掃描區、和修改色彩及影像設定後，如果您還沒有選擇掃描影像的尺寸，您可以設定掃描影像的尺寸。

調整掃描區域 (選取框)

選取框為虛線構成的可移動框框，顯示在預視影像的邊緣以標示掃描區。



您可以移動選取框、調整掃描影像的大小，並在影像上建立多個選取框，掃描影像的不同的範圍。

請依照下列步驟操作：

1. 請將游標移至預視影像上來拖曳選取框。游標會變成十字形。

2. 將游標放在預視影像區中，按下滑鼠的左鍵不放，拉曳出您想要掃描的區域。
再放開滑鼠的左鍵。便可看到選取框的虛線開始移動。

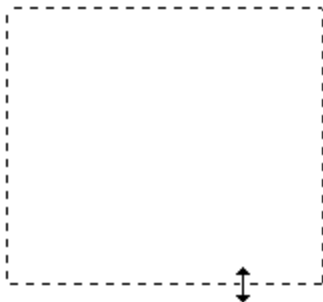


3. 請調整選取框：

- 將滑鼠的游標，移至選取框內，可以移動選取框。
游標會變成手的形狀。在選取框內按下滑鼠的左鍵不放，拉曳至您要掃描的區域。





- 要改變選取框的大小，將游標移至選取框的邊緣或邊角上，游標會變為雙箭頭的直線。按下滑鼠的左鍵不放，拉曳出您要大小。



附註：

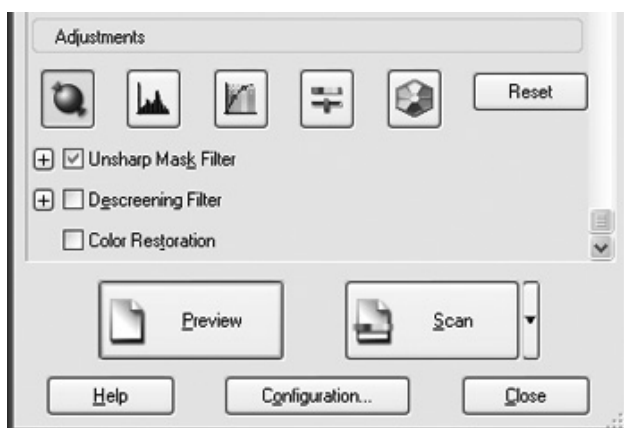
若要垂直或水平移動選取框，請在移動選取框的同時按住『Shift』鍵。要以目前的比例調整選取框的大小，請在調整選取框的同時按住『Shift』鍵。

4. 要拖曳多個選取框（最多 50 個）時，請依步驟 1 至 3 進行拖曳或按下『 複製所選擇框選』圖示，建立其他大小相同的選取框。
您可以依照步驟 3 的說明，移動和調整所有的選取框。
要刪除選取框，請在選取框內按一下滑鼠的左鍵，再按下『 刪除所選擇的框選』圖示。

調整色彩和其它的影像設定


當您預掃描影像、調整掃描區域後，您可以修改影像品質。EPSON Scan 提供多項改善色彩、銳利度、對比和其他影響影像品質的設定。





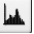
進行調整之前，請務必先按一下要調整的影像區或選取框。




下表說明「家庭模式」或「專業模式」中可用的設定。關於調整設定的詳細說明，請按下 EPSON Scan 視窗中的『說明』鍵。

當您完成了調整後，您可以縮放掃描的影像或直接進行掃描。

設定	可使用的模式和說明
色彩還原	家庭模式和專業模式： 自動還原褪色相片的色彩。
亮度	家庭模式、辦公室模式和專業模式： 調整影像整體的明暗度。 在家庭模式中，按下『亮度』鍵，開啓亮度對話框。 在辦公室模式中，使用亮度調整桿調整影像的亮度。 在專業模式中，按下『  影像調整』鍵，開啓影像調整對話框。

對比	<p>家庭模式、辦公室模式和專業模式： 調整影像整體明暗對比的情形。</p> <p>在家庭模式中，按下『亮度』鍵，開啓亮度對話框。</p> <p>在辦公室模式中，使用對比調整桿調整影像的對比度。</p> <p>在專業模式中，按下『 影像調整』鍵，開啓影像調整對話框。</p>
飽和度	<p>只限專業模式： 調整影像整體的色彩濃度。</p> <p>在專業模式中，按下『 影像調整』鍵，開啓影像調整對話框。</p>
色彩平衡	<p>只限專業模式： 調整影像中紅色、綠色和藍色的平衡。</p> <p>在專業模式中，按下『 影像調整』鍵，開啓影像調整對話框。</p>
自動曝光	<p>家庭模式：自動套用。</p> <p>辦公室模式：按下『組態』鍵，按下“色彩”選單，使用調整桿調整自動曝光等級。</p> <p>專業模式：按下『 自動曝光』鍵。要持續開啓此功能，請按下『組態』鍵，按下“色彩”選單，點選“連續自動曝光”，您可以使用調整桿調整自動曝光等級。</p>
影像邊緣銳利化調整	<p>家庭模式：自動套用。</p> <p>辦公室模式和專業模式 點選這個檢查盒，可以讓影像的邊緣更清晰，進而使整體影像更清晰。可調整清晰度。關閉此功能則會保留較模糊的邊緣。</p>
去網紋調整	<p>家庭模式、辦公室模式和專業模式： 可移除輪廓明顯影像區（如膚色調）上的波紋。在掃描印刷過程中需加網的雜誌和報紙時，也可改善畫質。“去網紋調整”的結果不會顯示在預覽影像中，僅能由掃描影像中看出。</p>
長條圖調整	<p>只限專業模式： 提供繪圖介面以個別調整亮度區、陰影區和色差補正度。僅適用進階使用者。</p> <p>按下『 長條圖調整』鍵，調整“長條圖”設定。</p>

色調校正	只限專業模式： 提供繪圖界面以個別調整色調。僅適用進階使用者。
調色板	只限專業模式：提供圖形界面來調整中間色調等級，像是膚色，且不影響影像的亮部和暗部區域。僅適用進階使用者。 按下『  調色板』鍵，開啓調色板視窗。
高反差	家庭模式、辦公室模式和專業模式： 調整文字黑色部分的濃度和藝術線條的輪廓，以提升在 OCR 程式中文字的辨識度。（只有選擇黑白做為影像類型設定時才可以使用此功能。） 在家庭模式中，按下『亮度』鍵，開啓高反差視窗。

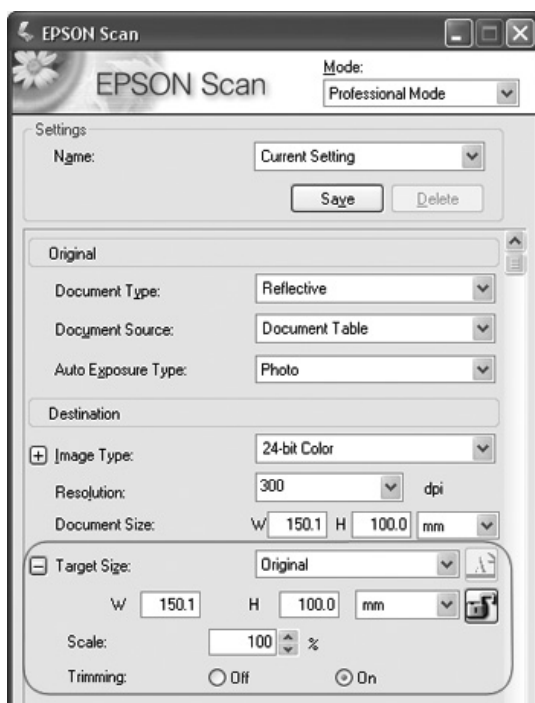
選擇掃描尺寸

您可以原尺寸掃描影像或先縮放再掃描影像。請使用“家庭模式”或“專業模式”中的“輸出尺寸”設定，執行此動作。

家庭模式

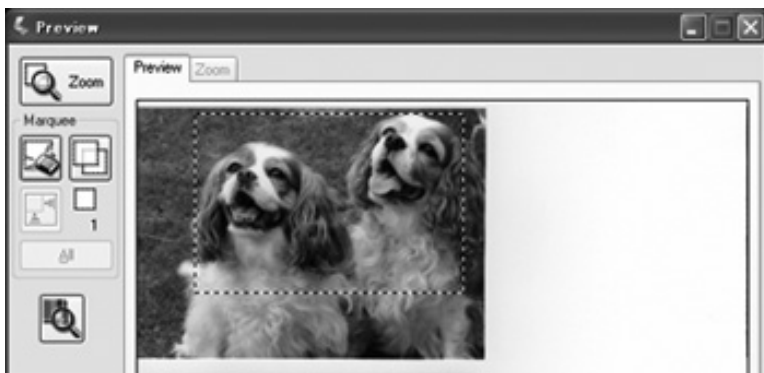


專業模式

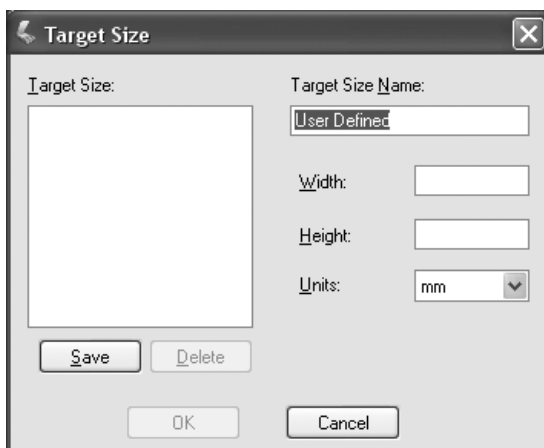


若要以特定大小掃描影像，應在預覽影像和調整掃描區（依選取區為準）前先選擇輸出尺寸設定。這樣便可將掃描區以正確的比例縮放，避免不小心裁切到影像。

1. 您可從“輸出尺寸”清單中選擇預先定義的掃描尺寸。按下下拉式箭頭，選擇所需的尺寸。
選取框（虛線）便會依該比例顯示在預覽影像上：

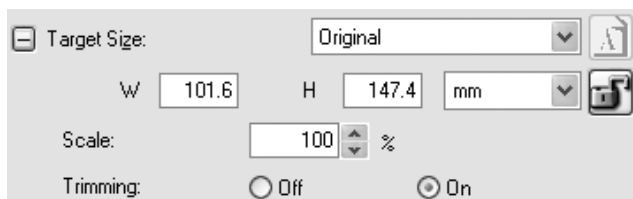



2. 如果需要建立“輸出尺寸”清單中沒有的掃描尺寸，可建立自訂的尺寸。
按下下拉式的箭頭，選擇“自訂”。開啓“輸出尺寸”視窗：




輸入自訂尺寸的名稱，輸入尺寸，按下『儲存』鍵，再按下『確定』鍵。新尺寸便會顯示在“輸出尺寸”清單中。

3. 在“專業模式”中，可使用其他工具微調尺寸。
按下“輸出尺寸”旁的『+』鍵 (Windows) 或『▶』鍵 (Mac OS X)，便能顯示這些工具：



- ❑ 要依特定百分比調整影像大小，請調整“縮放”值。
 - ❑ 要變更影像裁剪方式，請在“裁切”處點選關閉或開啓檢查盒。
 - ❑ 要解除鎖定掃描尺寸的比率，請按下『鎖定』圖示。然後調整選取框或輸入新的長寬值。
4. 當選擇掃描尺寸後，便可按一下選取框並拖曳至掃描影像區。

如果需要為橫向或縱向影像旋轉選取框，請按下『方向』圖示。(以“原稿”輸出尺寸掃描時則無法使用此功能。)

註：

關於使用“輸出尺寸”工具的詳細說明，請按下 EPSON Scan 視窗中的『說明』鍵。

5. 現在可以開始掃描影像。

完成掃描

完成掃描設定後，您可以準備掃描。
按下掃描鍵，請稍候數秒，這台機器會開始掃描。



掃描後會依據您啟動掃描的方式而有所不同：

- 如果您是啟動 EPSON Scan，執行掃描，您會看到「檔案儲存設定」視窗。這可讓您選擇儲存掃描檔案的名稱和位置。
- 若您是從掃描軟體像是 Adobe Acrobat 來啟動掃描，會在軟體中開啓您的掃描影像。
按下關閉鍵，關閉 EPSON Scan，在軟體中瀏覽掃描的影像。

Chapter 6

使用掃描器的功能

掃描成 PDF 檔

您可以使用自動進紙器掃描多頁文件，並將文件儲存成 PDF 檔。EPSON Scan 會顯示編輯頁面，您便可檢視掃描的頁面，如有必要可重新排序、旋轉或刪除。

您也可以使用工作平台，將 1 頁的文件掃描成 PDF 檔。

1. 將原稿放在掃描器上。

- 如果您是使用自動進紙器掃描文件，請參考第 23 頁 “將文件放置在自動進紙器上”。
- 如果您是使用工作平台掃描文件，請參考第 26 頁 “將原稿放置在工作平台上”。

2. 啓動 EPSON Scan:

Windows:

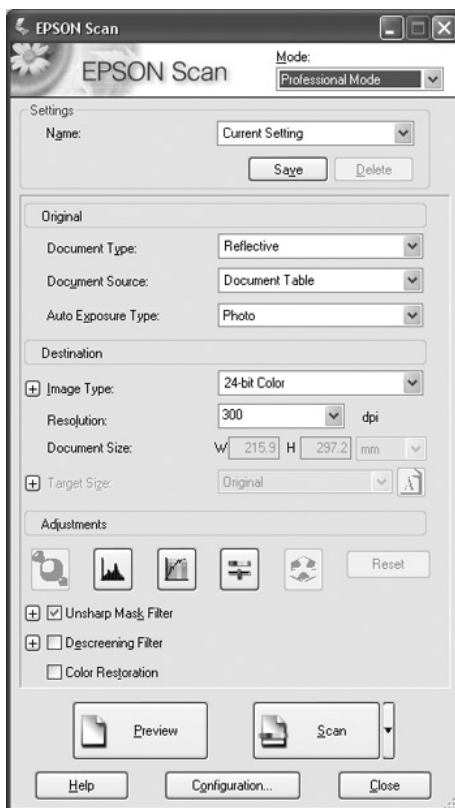
雙擊桌面上的 “EPSON Scan” 圖示。

或點選啓動 > 所有程式或程式集 > EPSON Scan > EPSON Scan。

Mac OS X:

雙擊應用程式資料夾，點選 “EPSON Scan” 圖示。

3. 如果 EPSON Scan 右上角的模式不是設為專業模式，請按下下拉式選單，選擇專業模式。



4. 如果您要使用自動進紙器掃描，請將文件來源設為自動進紙器 - 單面或自動進紙器 - 雙面。

如果您要掃描工作平台上的文件，請將文件來源設為工作平台。

5. 按下自動曝光形式的下拉式選單，選擇原稿的種類，相片或文件。
6. 按下影像形式旁的下拉式選單，選擇您要掃描的影像形式：

影像形式設定	您要掃描的影像形式
48 位元全彩	您想要在 48 位元影像編輯軟體中修改的彩色相片
24 位元全彩	彩色相片
色彩細緻化	彩色圖表如曲線圖等
16 位元灰階	黑白相片
8 位元灰階	只有少數灰階的黑白相片
黑白	有黑色文字和線條圖的文件

7. 按下解析度的下拉式選單，選擇您要掃描的解析度。
下表列出依照掃描影像的用途所需選擇的解析度：

掃描影像的用途	建議的掃描解析度
透過郵件傳送、上傳至網頁、在電腦螢幕上瀏覽	96 至 150 dpi
列印、轉換成可編輯的文字檔	300 dpi
傳真	200 dpi

8. 在 EPSON Scan 視窗中按下預掃描鍵。
依據您放置原稿的方式，下一個步驟也會有所不同：
- 如果您是使用工作平台掃描，EPSON Scan 會預掃描影文件，並將影像顯示在預掃描視窗中。
 - 如果您是使用自動進紙器掃描，會先饋入原稿的第 1 頁，EPSON Scan 會預掃描影文件，並將影像顯示在預掃描視窗中。
自動進紙器會退出原稿的第 1 頁。


請將原稿的第 1 頁放置在最上面，再將整份文件（最多 50 頁）放置自動進紙器上。
9. 在預視視窗中，如有需要，請按下滑鼠的左鍵拉曳出您想要掃描的區域。

關於建立和調整選取框，請參考下列的說明：

- ❑ 如果您是使用自動進紙器掃描，請參考第 48 頁 “調整掃描區域 (選取框)”。
- ❑ 如果您是使用工作平台掃描，請參考第 74 頁 “調整掃描區域 (選取框)”。

10. 如有需要，請依照下表的說明，調整影像：

設定	說明
色彩還原	自動還原褪色相片的色彩。
亮度	調整影像整體的明暗度。 按下『  影像調整』鍵，開啓影像調整對話框。
對比	調整影像整體明暗對比的情形。 按下『  影像調整』鍵，開啓影像調整對話框。
飽和度	調整影像整體的色彩濃度。 按下『  影像調整』鍵，開啓影像調整對話框。
色彩平衡	調整影像中紅色、綠色和藍色的平衡。 按下『  影像調整』鍵，開啓影像調整對話框。
自動曝光	按下『  自動曝光』鍵。要持續開啓此功能，請按下『組態』鍵，按下“色彩”選單，點選“連續自動曝光”，您可以使用調整桿調整自動曝光等級。
影像邊緣銳利化調整	點選這個檢查盒，可以讓影像的邊緣更清晰，進而使整體影像更清晰。可調整清晰度。關閉此功能則會保留較模糊的邊緣。
去網紋調整	可移除輪廓明顯影像區（如膚色調）上的波紋。在掃描印刷過程中需加網的雜誌和報紙時，也可改善畫質。“去網紋調整”的結果不會顯示在預覽影像中，僅能由掃描影像中看出。
長條圖調整	提供繪圖介面以個別調整亮度區、陰影區和色差補正度。僅適用進階使用者。 按下『  長條圖調整』鍵，調整“長條圖”設定。
色調校正	提供繪圖介面以個別調整色調。僅適用進階使用者。 按下『  色調校正』鍵，調整色調校正設定。

調色板	<p>提供圖形界面來調整中間色調等級，像是膚色，且不影响影像的亮部和暗部區域。僅適用進階使用者。</p> <p>按下『 調色板』鍵，開啓調色板視窗。</p>
高反差	<p>調整文字黑色部分的濃度和藝術線條的輪廓，以提升在 OCR 程式中文字的辨識度。(只有選擇黑白做為影像類型設定時才可以使用此功能。)</p>

11. 按下掃描鍵，掃描文件。

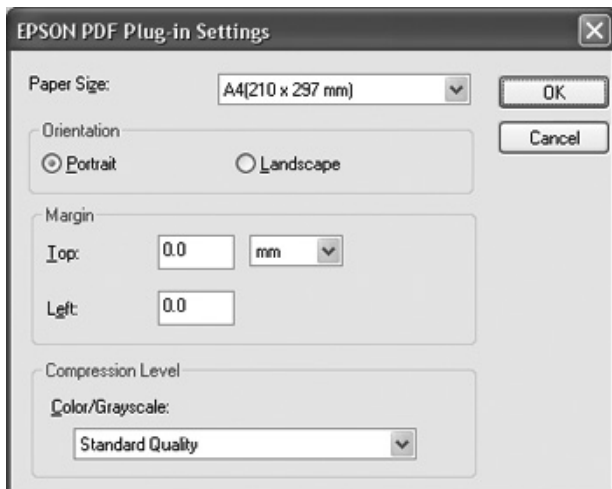
12. 開啓檔案儲存設定視窗：



按下格式下拉式選單，選擇 PDF。

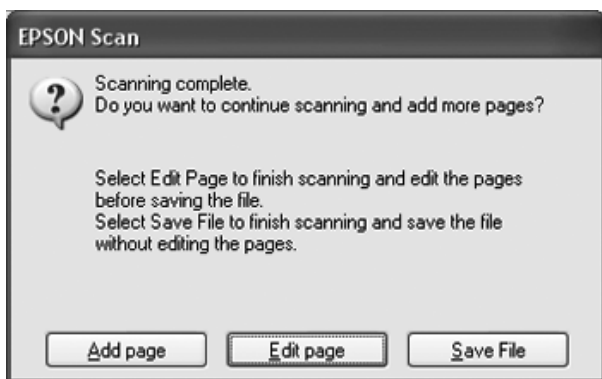
詳細資料處會顯示紙張大小、方向、邊界和壓縮等級等資訊。

13. 如果您想要調整 PDF 的設定值，請按下『選項』鍵，開啓 EPSON PDF 增效模組設定視窗：



選擇符合文件的設定值，然後按下『確定』鍵。
回到“檔案儲存設定”視窗。

14. 完成設定後，按下『確定』鍵。
EPSON Scan 掃描文件，並開啓如下圖所示的視窗：

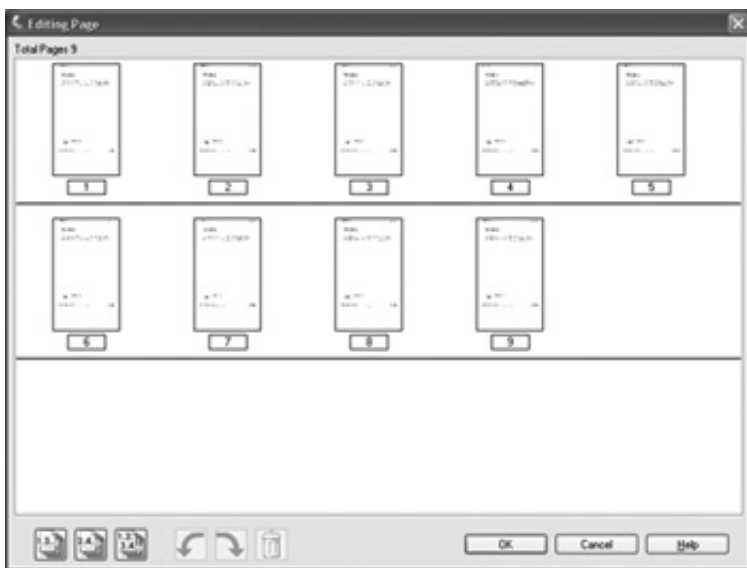


15. 掃描完文件，而您想要以縮圖的方式預覽掃描的文件，請按下編輯頁面鍵，執行步驟 16。


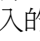
如果您想要饋入或放置更多的文件，請按下新增頁面。
再放置原稿，再下掃描鍵。
掃描完成後，按下編輯頁面鍵，執行步驟 16。






完成掃描後，您想要直接儲存檔案而不要編輯頁面，請按下儲存檔案鍵，執行步驟 18。

16. 在“編輯頁面”視窗中，會顯示掃描文件的縮圖：



若您要將所有的掃描文件加入至 PDF 檔中，請執行步驟 17。

若您只想要加入部份的掃描文件，請按下『 選擇奇數頁面』或『 選擇偶數頁面』圖示，或點選您要加入的單獨頁面。

若您要旋轉或刪除頁面，請點選頁面或按下『選擇奇數頁面』或『選擇偶數頁面』圖示，選擇頁面。
再按下『左』或『右』旋轉圖示來旋轉頁面，或『刪除選擇的頁面』圖示，刪除頁面。

附註：

選擇全部頁面時，無法使用『刪除選擇的頁面』圖示。

17. 完成編輯文件頁面後，請按下『確定』鍵。文件會以 PDF 的檔案格式儲存在選擇的位置中。
18. 按下『關閉』鍵，結束 EPSON Scan。

將掃描的文件轉換成可以編輯的文字檔

您可以掃描文件並將文件轉換成可以在文書處理程式中可編輯的文字。這個過程稱為“光學文字辨識系統”(OCR)。若要掃描並使用 OCR 程式，像是隨機附贈的 Adobe Acrobat 程式。

OCR 軟體的限制

OCR 軟體無法辨識手寫文字，而且有些文件或文字類型是 OCR 軟體難以辨識的，例如：

- 從其他影印副本一再影印的稿件
- 傳真
- 文字的字間距和列間距非常接近僅留下些微的空間
- 表格和被加註底線的文字
- 傾斜或是斜體字，和字體小於 8 點的字

使用 OCR 軟體掃描文件

中文 OCR 軟體未支援 Windows XP 64bit 系統。因此在該系統安裝畫面，並不會顯示安裝。

請依照下列步驟，使用 OCR 軟體 掃描及轉換文字。
詳細的說明，請參考 OCR 軟體所附贈的說明文件。

1. 將原稿放置在掃描器上。
請參考下列的說明：
 - 第 23 頁 “將文件放置在自動進紙器上”
 - 第 26 頁 “將原稿放置在工作平台上”
2. 啓動 OCR 軟體。
3. 啓動 OCR 軟體的掃描功能。
4. 請依照下列的操作選擇掃描的設定值：

辦公室模式

- 將文件來源設為自動偵測、自動進紙器 - 單面、自動進紙器 - 雙面或工作平台。
- 將影像形式設為彩色或黑白。
- 將解析度設為 300 dpi。
- 預掃描影像，並調整掃描區域。

家庭模式

- 將文件形式設為雜誌、報紙或文字 / 線條。
- 將影像形式設為彩色或黑白。
- 將目的地設為印表或其它。

- 預掃描影像，並選擇掃描區域。

專業模式

- 將文件來源設為自動進紙器 - 單面、自動進紙器 - 雙面或工作平台。
- 將自動曝光形式設為文件。
- 將影像形式設為黑白、24 位元全彩或 48 位元全彩。
- 將解析度設為 300 dpi。
- 預掃描影像，並選擇掃描區域。

附註：

如果文件中的文字無法被清楚辨識，您可以調整 “高反差” 設定來提高辨識度。

5. 按下掃描鍵，開始掃描文件。
掃描的文件會被轉換成可以編輯文字、並在 “OCR” 軟體視窗中開啓。
6. 請依照 OCR 軟體中的說明，執行編輯和儲存文件。

還原褪色相片中的色彩

使用 EPSON Scan 中的 “色彩還原” 功能，您可以將老舊、褪色、或曝光不良的相片變為栩栩如生且清晰的相片。您可將列印的相片、自動還原回掃描時的相片。

原始影像	套用色彩還原
------	--------



請依照下列的步驟使用 EPSON Scan 色彩還原的功能：

1. 將相片放在掃描器上。

附註：

請不要使用自動進紙器饋入相片。

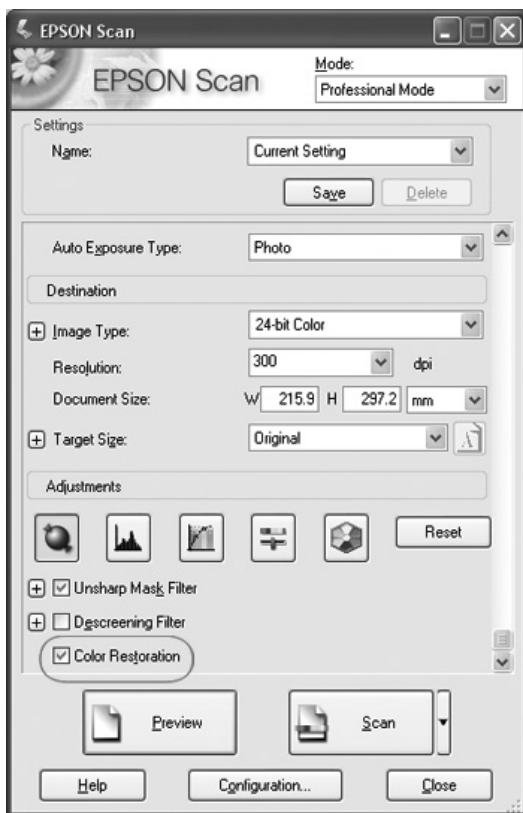
2. 啓動 EPSON Scan:

第 57 頁 “在 EPSON Scan 中啓動掃描”

第 59 頁 “用其它的掃描軟體啓動掃描”

3. 出現 EPSON Scan 視窗後，請按下模式的下拉式選單，選擇家庭模式或專業模式。
4. 請依照您要選擇的原稿類型，選擇掃描的基本設定值，再選擇目的地設定值。
5. 按下『預掃描』鍵，預掃描影像，再選擇掃描區域。
6. 請依照掃描模式的設定，選擇色彩還原功能：
 - 家庭模式**：點選 “色彩還原” 檢查盒。

- 專業模式：點選“色彩還原”檢查盒。

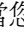



7. 設定其他必要的影像調整。
8. 如有需要，請重新定影像大小。
9. 按下『掃描』鍵掃描，並還原影像中的色彩。

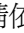
接下來的步驟會依照您啟動 EPSON Scan 方法的不同，而有所不同。

請參考第 83 頁“完成掃描”。

指定按下啟動鍵，開啟的軟體

當您第 1 次按下『 啟動』鍵，會以辦公室模式啟動 EPSON Scan。

您可以指定按下『 啟動』鍵，會開啓的有支援掃描器的 Windows 軟體。如果電腦中有其它相容的軟體，則會開啓選擇的視窗。

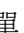
請依照下列的步驟，指定按下『 啟動』鍵所開啓的軟體。操作的步驟會依據 Windows 版本而有所不同。

在 Windows XP 下，指定要開啟的軟體

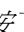
1. 按下開始 > 控制台 > 印表機和其他硬體或開始 > 設定 > 控制台。
2. 雙擊掃描器與數位相機的圖示。

3. 在掃描器的圖示上按下滑鼠的右鍵，並點選“內容”。
開啓如下圖所示的視窗：



4. 點選“事件”選單。
5. 在“選擇事件”清單中，選擇  Start Button。
6. 在“執行此程式”清單中，點選您想要指定的軟體。
清單中只會出現相容的軟體。

附註：

若您想要在每次按下『 啟動』鍵，出現選擇軟體的清單，請點選“提示要執行的程式”檢查盒。

若您想要關閉這個功能，請點選“不執行任何動作”檢查盒。

7. 按下『套用』鍵，再按下『確定』鍵。

在 Windows 98SE、Me 或 2000 下，指定要開啟的軟體

1. 按下開始 > 設定 > 控制台。
2. 雙擊掃描器和數位相機圖示。
3. 執行下列的動作：

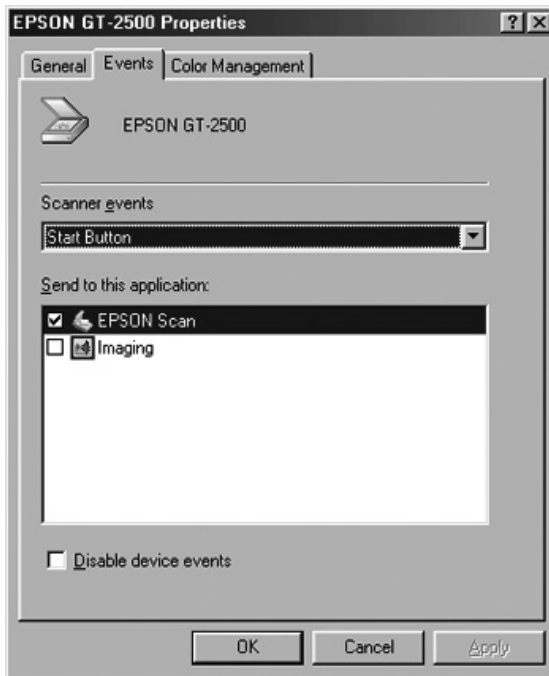
Windows Me:

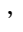
在掃描器的圖示上，按下滑鼠的右鍵，並點選“內容”。

Windows 98SE 和 2000:

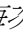
選擇掃描器圖示，並點選“內容”。

開啓如下圖所示的視窗：



4. 點選“事件”選單。
5. 在“掃描器事件”清單中，選擇  Start button。
6. 在“傳送到這個應用程式”清單中，點選您想要指定的程式檢查盒。在清單中只會出現相容的程式。


附註：

若您想要在每次按下『 啟動』鍵，出現選擇軟體的清單，請在清單選擇一個以上的程式。

若您想要關閉這個功能，請點選“停用裝置事件”檢查盒。

7. 按下『套用』鍵，再按下『確定』鍵。

附註：

Windows 2000 使用者，在使用新指定的  鍵之前，請重新啟動電腦。

Chapter 7

使用選購 Network Image Express Card

安裝 Network Image Express Card

EPSON Network Image Express Card (B808392) 可以讓您透過網路使用掃描器，而掃描器不用直接連接至伺服器電腦。

有關 EPSON Network Image Express card 的使用說明，請參考隨卡所附贈的使用手冊。



注意：

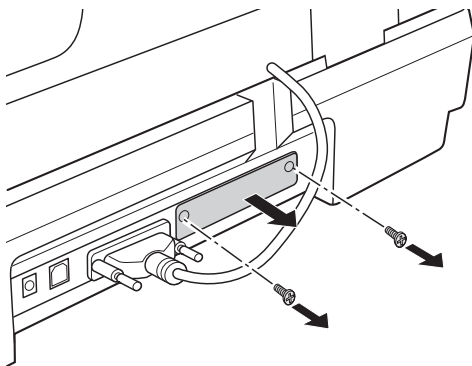
- ❑ 請不要安裝其它的選購卡至掃描器中，否則會損壞掃描器。
 - ❑ 要使用 Network Image Express Card，請拔掉掃描器上的 USB 連接線，否則這台機器可能會無法正常運作。
 - ❑ 當乙太網路連接線已插在 Network Image Express Card 上的 RJ-45 連接埠時，請不要再插上 USB 連接線。
1. 請關閉掃描器的電源。



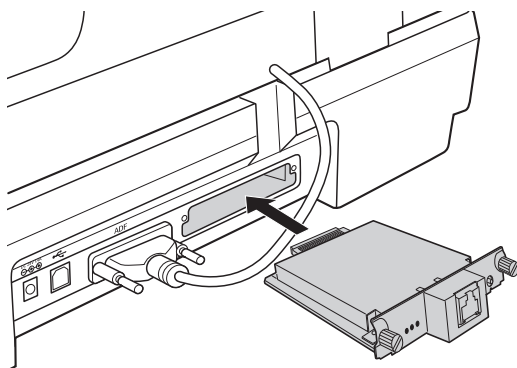
注意：

- 當這台機器的電源是開啓時，請不要安裝或移除 Network Image Express Card，否則會損壞這台機器。
2. 拔下電源插頭，再拔下掃描器所有的連接線。
(請不要拔掉掃描器和自動進紙器之間的連接線)

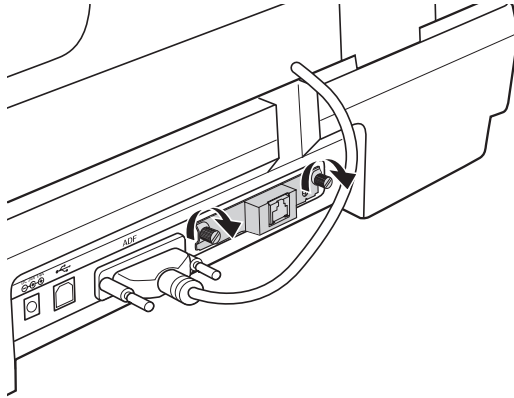
3. 請如圖所示，使用十字的螺絲起子，旋開遮板兩側的螺絲，移除遮板。
請妥善保存這兩顆螺絲，日後您可能會需要將遮板裝回掃描器上。



4. 請如圖所示，將 Network Image Express Card 插入掃描器選購界面插槽中。



5. 請如圖所示，鎖緊螺絲，固定 Network Image Express Card。



6. 將掃描器的電源線插入電源插座中。
7. 要初始化 Network Image Express Card，請按下 Network Image Express Card 上的 Reset 鍵不放，再按下掃描器上的電源鍵，開啓電源，請稍候 10 秒鐘左右，再放開按鍵。掃描器紅色的 status 燈號會亮起，而且綠色的 data 燈號也會亮起。

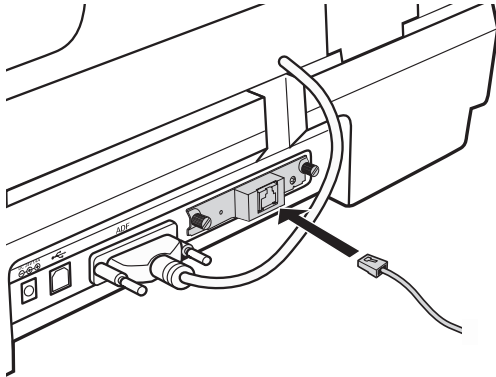
附註：

當您移除或重新安裝 Network Image Express Card，請確實執行初始化的動作。

8. 關閉掃描器的電源。

連接 Network Image Express Card 和掃描器至 網路集線器

1. 請如圖所示，將乙太網路連接線插入 Network Image Express Card 上的 RJ-45 連接埠中，再將連接線的另一端插入網路集線器中。



注意：

- ❑ 請不要將 Network Image Express Card 直接連接至電腦，因為只能透過網路集線器連接。
 - ❑ 當掃描器的電源是開啓時，請不要連接或拔除網路連接線。
 - ❑ 當乙太網路連接線已連接至 Network Image Express Card 的 RJ-45 連接埠中，請不要再連接 USB 連接線。
2. 開啓掃描器的電源。
 3. 請查看 Network Image Express Card 上的燈號。
當正在進行初始化時，紅色的 status 燈號和綠色的 data 燈號會亮起。
當黃色的 status 亮起時，代表已完成初始化的動作。

設定要網路掃描的用戶端電腦

要網路掃描文件，則在網路環境下的用戶端電腦必須安裝網路卡和網路卡 (NIC) 的驅動程式。詳細的說明請參考網路卡所附贈的說明文件。

安裝 TCP/IP 通訊協定

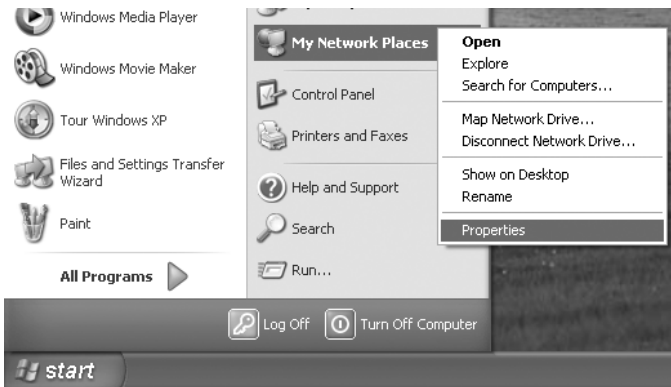
Windows XP 或 2000 使用者

附註：

本章節所顯示的圖示為 Windows XP 的版本，因此可能會和螢幕上所顯示的視窗不太相同，但是操作步驟是相同的。

1. Windows XP 使用者：

按下開始鍵，在網路上的芳鄰上按下滑鼠的右鍵，選擇內容。

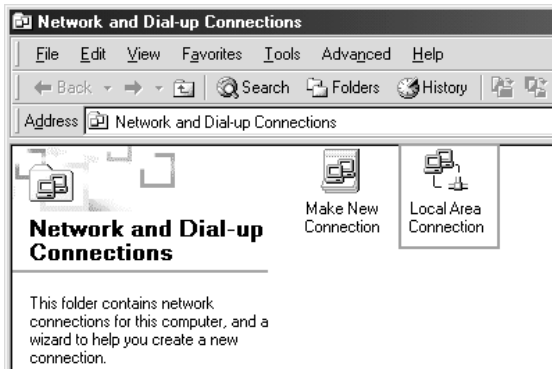


Windows 2000 使用者：

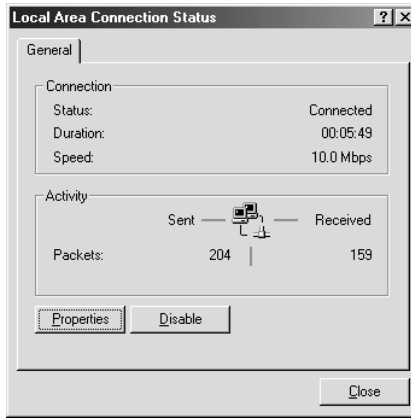
在網路上的芳鄰圖示上按下滑鼠的右鍵，選擇內容。



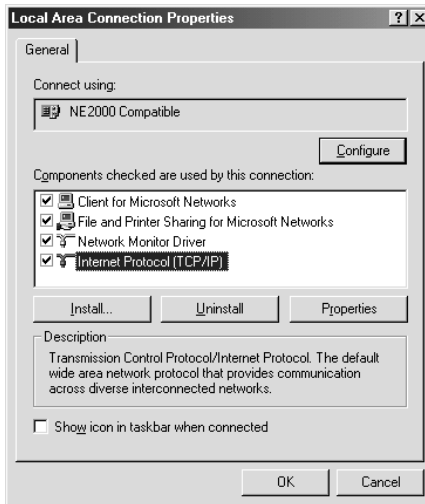
2. 雙擊區域連線。



3. 點選內容。



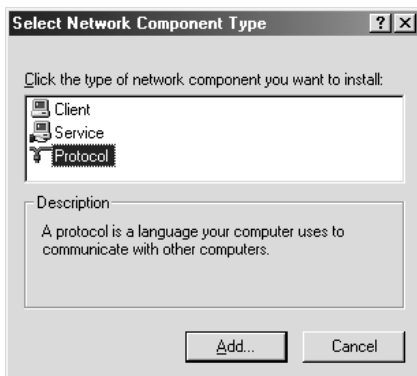
4. 請確定「核取這個連線所要使用的元件」清單中有顯示 Internet Protocol (TCP/IP)。



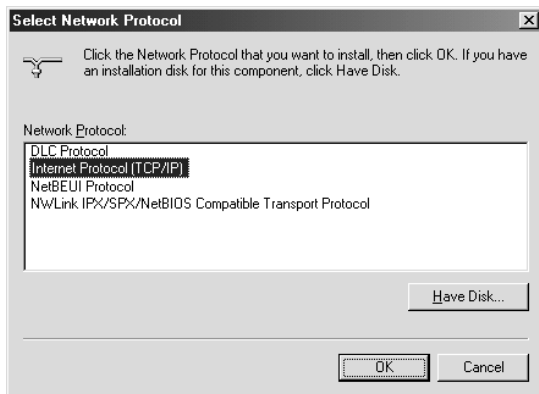
若清單中沒有顯示 Internet Protocol (TCP/IP)，請執行步驟 5。

若清單中有顯示 Internet Protocol (TCP/IP)，請直接執行第 111 頁 “在網路環境下掃描”。

5. 按下安裝，會出現 “請選擇網路元件類型” 視窗。
6. 選擇通訊協定，再按下新增。



7. 在網路通訊協定清單中選擇 Internet Protocol (TCP/IP)，再按下確定鍵。



8. 請確定已勾選 Internet Protocol (TCP/IP) 檢查盒，按下確定鍵。再執行第 111 頁 “在網路環境下掃描”。

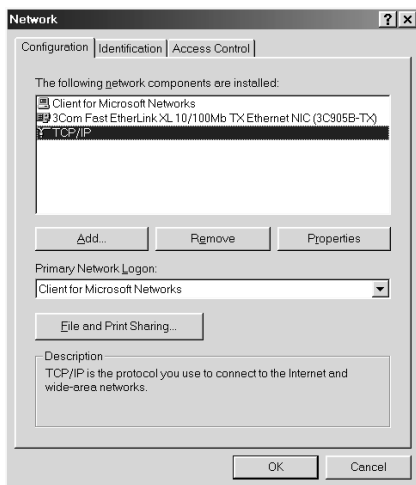
Windows 98SE 或 Me 使用者

1. 按下開始鍵，指向設定，選擇控制台。
2. 雙擊網路圖示。



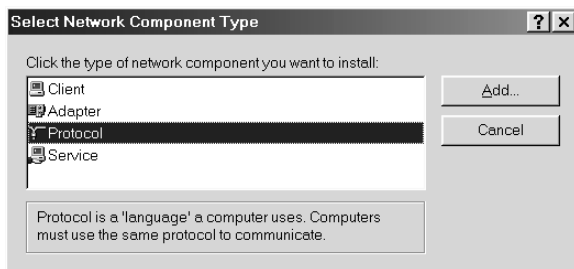
3. 點選組態。

- 請確定 “已經安裝下面的網路元件” 清單中有顯示 TCP/IP。

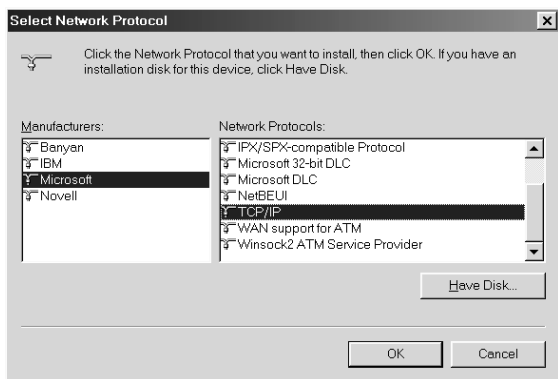


若 TCP/IP 已顯示在清單中，請直接執行第 111 頁 “在網路環境下掃描”，否則，請繼續執行步驟 5。

- 按下新增。
開啓請選擇網路元件類型對話框。
- 從清單中點選通訊協定，再按下新增。



7. 在製造廠商對話框中選擇 Microsoft，從網路通訊協定中選擇 TCP/IP，再按下確定。



8. 請依照螢幕上的指示操作，完成安裝之後，請執行第 111 頁「在網路環境下掃描」。

在網路環境下掃描

開啟 EPSON Scan 設定

在執行 EPSON Scan 設定之前，請先確定 EPSON 掃描器和 Network Image Express 已開啓，並可運作正常。請依照下列步驟，更改 EPSON Scan 設定值，啓動網路掃描。

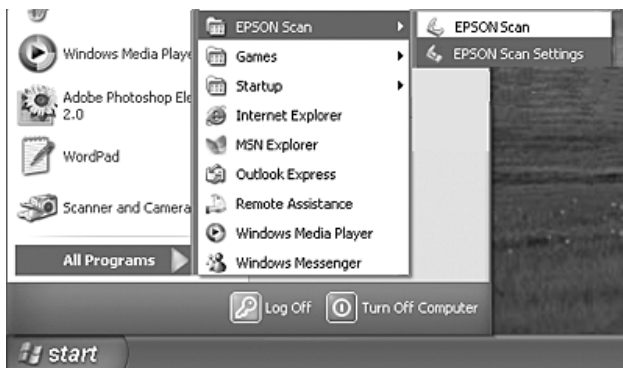
附註：

- ❑ Windows XP 和 2000 的使用者，只有管理者使用權限的使用者，才能設定網路的位址。
- ❑ Windows 2000、XP 和 Mac OS X 使用者，您必須以管理者的權限登入電腦，才能更改設定值。

- ❑ *Mac OS X 使用者，在使用掃描器時，請不要使用 Fast User Switching 功能。*
- 1. 請詢問網路管理者，有關 Network Image Express Card IP 的位址或是主機的名稱。
- 2. 開啓 EPSON Scan 設定。

Windows:

按下開始，指向所有程式 (Windows XP 使用者) 或程式集 (Windows Me、98SE 和 2000)，選擇 EPSON Scan，再點選 EPSON Scan 設定。



Mac OS X:

在工具 /Utility 資料夾中，點選 EPSON Scan Settings 的圖示。

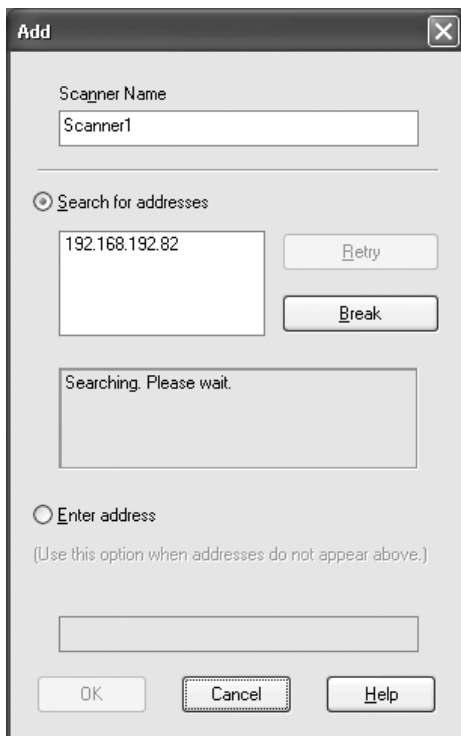


3. 從選擇掃描器的下拉式清單中，選擇 EPSON GT-2500。

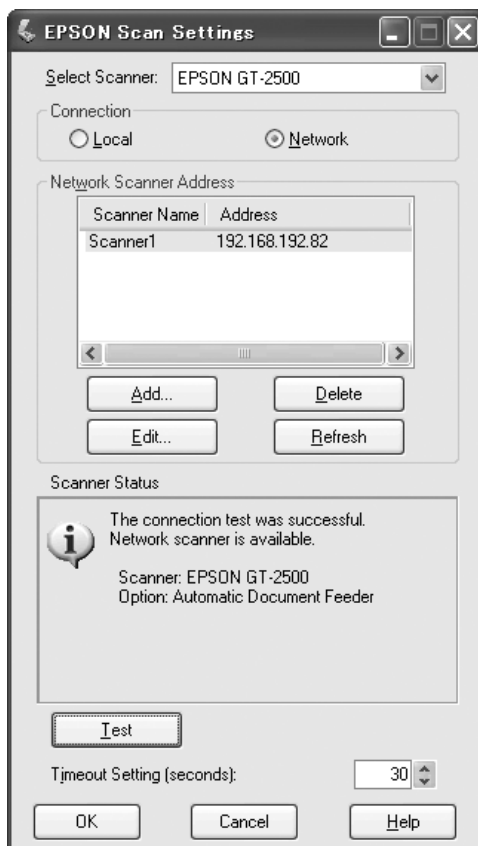


4. 點選網路檢查盒，再按下新增鍵。

5. 在新增視窗中，在搜尋位址對話框中，選擇 Network Image Express Card 的 IP 位址，或點選輸入位址檢查盒，輸入 IP 位址。
再按下確定鍵。



- 在 EPSON Scan 設定視窗中，按下測試鍵，檢查連接的狀態。如果連接是正常的，則在掃描器狀態視窗下會顯示測試成功的訊息。




- 按下確定鍵，儲存設定值。


掃描影像

附註：

在執行掃描之前，您必須設定 *Network Image Express Card* 的 IP 位址。

1. 開啓掃描器和用戶端電腦的電源。
2. 在用戶端電腦，雙擊桌面上 EPSON Scan 的圖示 (Windows) 或在應用程式資料中，點選 EPSON Scan 的圖示。
3. 選擇您要使用的掃描模式和掃描設定值，再執行下列其中一個步驟，啓動掃描。
 - ❑ 在 EPSON Scan 主視窗下，按下掃描鍵
 - ❑ 按下掃描器上的  啓動鍵

附註：

在網路環境中，掃描器上  啓動鍵的功能，和 EPSON Scan 主視窗中掃描鍵的功能是相同。

Chapter 8

日常維護

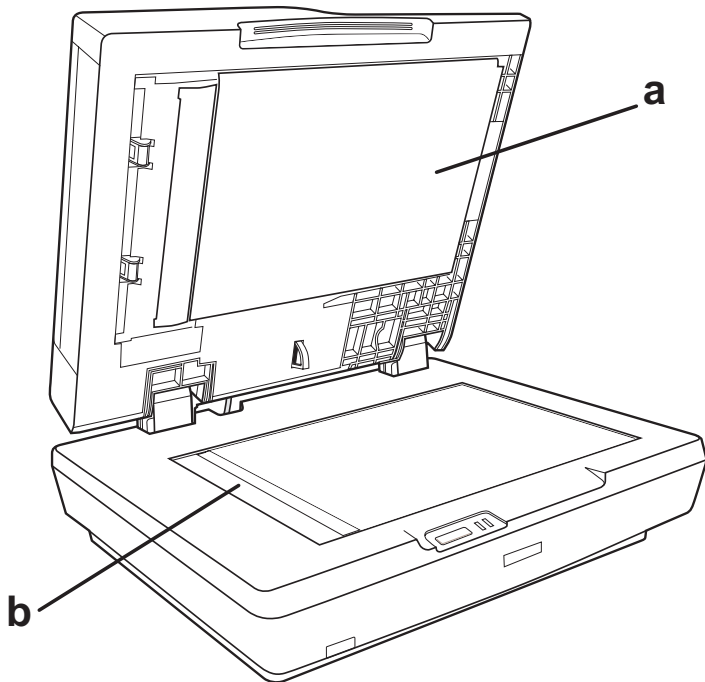
清潔掃描器

爲了讓掃描器能夠保持最佳的運作狀態，最依照下面的方法定期地清潔掃描器：

1. 按下電源鍵，關閉電源。
2. 拔下掃描器上的電源線。
3. 請用布沾一些中性清潔劑和水來清潔外殼部分。
4. 如果工作平台的玻璃上髒了，請用柔軟的乾布擦乾淨。如果玻璃表面沾黏了油脂或是其他很難擦掉的物質，則請用一點點玻璃清潔劑和軟布來清潔。務必將所有的清潔液體完全擦拭乾淨。

請保持工作平台的玻璃是一塵不染的狀態。因爲塵埃將會造成您所掃描的影像上會出現多餘的白點。

5. 如果自動進紙器的下方弄髒了，請依照步驟 4 的操作，清潔自動進紙器的下方。也請確實清潔工作平台的左側。



- a. 自動進紙器的下方
b. 工作平台的左側



注意：

- ❑ 請勿用力壓下工作平台上的玻璃表面。
- ❑ 請注意不要刮傷或是損壞工作平台的玻璃表面，並且也不要使用硬毛的刷子來清潔。刮傷損壞的玻璃表面會降低掃描品質。
- ❑ 千萬不可使用酒精、稀釋溶劑、或是具有腐蝕性的溶劑來清潔掃描器。這些化學藥劑會損壞掃描器的零件和外殼。
- ❑ 請注意不要讓液體濺入掃描器內部的機構或是電子零件。一旦發生這種情況將會對機構和電路板造成永久性的損壞。
- ❑ 請勿在掃描器內部噴塗潤滑劑。
- ❑ 請不要拆開掃描器的外殼。

更換掃描器燈管

掃描器燈管的亮度會隨著時間而變弱。若燈管壞了或變太暗影響了正常操作，掃描器會停止運作。當發生這種情況時，必須更換燈管組件。詳細說明，請洽詢經銷商。



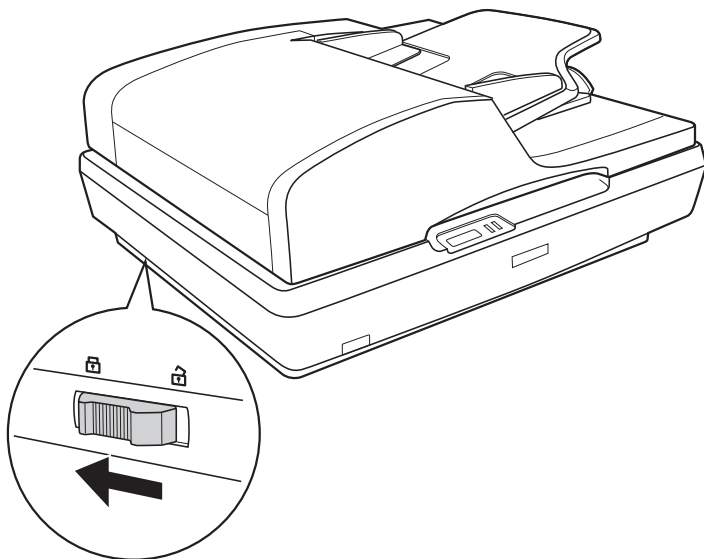
注意：

請勿打開掃描器的外殼。若您認為有必要維修或調整，請洽詢經銷商。

搬運掃描器

長距離搬運掃描器或是保存一段時間不再使用之前，您必須固定住掃描器的光電轉換器，避免機器受損。

1. 插上掃描器的電源線、將掃描器連接至電腦，按下電源鍵，開啓電源。
請稍候，直到燈號停止閃爍。
2. 當 Ready(就緒) 綠色燈號亮起時，請按下電源鍵，關閉電源。
3. 請如圖所示，將安全鎖定裝置移至 locked 的位置。
固定掃描器的光電轉換器。

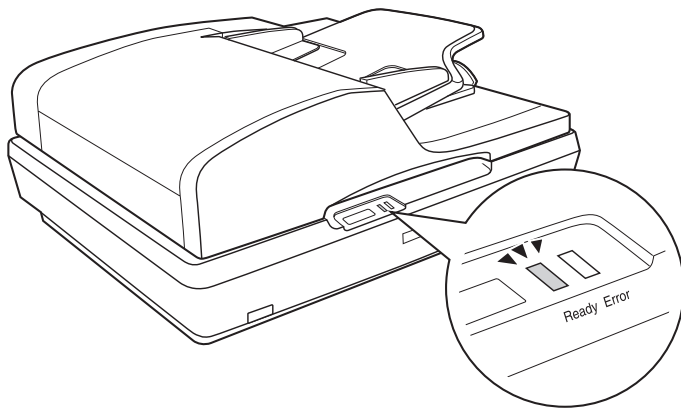


4. 在機器的四周附上保護裝置，再將掃描器放回原本的包裝箱中或是符合大小的箱子中。

Chapter 9

解決問題的方法

了解掃描器的燈號



若發生錯誤時，掃描器會停止運作且掃描器的 Ready 和 Error 燈號會不停閃爍。

這代表掃描器發生下列其中的一種問題：

- ❑ 掃描器沒有正確連接至電腦或是軟體沒有完整安裝。請參考隨機附贈的 *安裝說明* 文件中有關安裝掃描器軟體和連接掃描器至電腦的操作說明。
- ❑ 掃描器的安全鎖定裝置被鎖住了。請移動裝置至解開的位置。

試過這些解決方法後，使用掃描器的電源鍵，關閉電源，再重新開啓電源。

如果 Ready 和 Error 燈號仍然不停閃爍：

- ❑ 掃描器可能故障了
- ❑ 掃描器燈管可能需要更換了
- ❑ 自動進紙器可能壞掉了

掃描器的問題

請查看 *安裝說明* 文件中有關安裝掃描器的操作說明。若您有操作掃描器上的問題，請確認：

- ❑ 按下掃描器的電源鍵，開啓電源。
- ❑ 電源線已牢牢地插入電源插座中。
- ❑ 電源插座是正常運作的。(若有需要，請試著插入其他電子裝置並開啓其電源。)

如果掃描器仍然有問題，請參考下列章節的標題。

掃描器無法掃描

- ❑ 請稍候，直到掃描器的 Ready 燈號變成綠色，表示掃描器準備掃描。
- ❑ 若您不是使用隨機附贈的 USB 連接線，系統可能無法正常運作。
- ❑ 當透過一個以上的集線器連接電腦時，掃描器可能無法正常運作。請將掃描器直接連接至電腦的 USB 埠，或是只透過一個集線器。
- ❑ 當電腦在待機模式 (Windows) 或睡眠模式 (Mac OS X) 下時，掃描器可能無法正常運作。重新啓動 EPSON Scan 並再試著掃描。

- ❑ 若您升級作業系統但沒有重新安裝 EPSON Scan，掃描器可能無法正常運作。
- ❑ 在 Mac OS X Classic 模式下，掃描器可能無法正常運作。請使用 Mac OS X 界面。

作業系統無法辨識掃描器

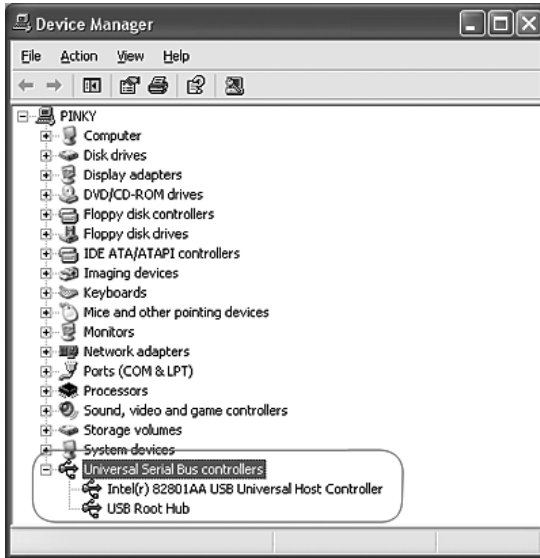
請先檢查掃描器和電腦之間的連結：

- ❑ 確定掃描器的電源線已牢牢地連接到掃描器和可運作的電源插座，並且已開啓掃描器的電源開關。
- ❑ 確定界面連接線已牢牢地連接掃描器和電腦，並且連接線不是損壞的。
- ❑ 若您不是使用隨機附贈的 USB 連接線，系統可能無法正常運作，所以請使用附贈的連接線。
- ❑ 當透過一個以上的集線器連接電腦時，掃描器可能無法正常運作。請將掃描器直接連接至電腦的 USB 埠，或是只透過一個集線器。
- ❑ 請查看電腦系統是否有符合目前使用掃描器界面的需求。
- ❑ 若 Windows 仍發生無法辨識掃描器的問題，請確定您的電腦可以支援 USB。

支援 Windows USB 的支援

1. 點選“我的電腦”圖示，按下滑鼠的右鍵，並點選“內容”（在 Windows XP 中，按下『開始』，然後點選“我的電腦”並點選“內容”）。
2. 請執行下列的步驟：
 - ❑ Windows XP 或 2000: 點選“硬體”選單，然後按下『裝置管理員』鍵。

- ❑ Windows Me 或 98SE: 點選 “裝置管理員” 選單。
3. 向下捲動，並點選 “通用序列匯流排控制器”。



若有列出 “USB Universal Host Controller” 和 “USB Root Hub”，表示 Windows 有支援 USB。

4. 請再掃描 1 次。
如果還是無法辨識掃描器，請洽詢經銷商或 EPSON 授權維修中心。

按下掃描器上的啟動鍵後，卻沒有開啟正確的軟體


- ❑ 請確定已正確安裝 EPSON Scan。
- ❑ 請確定已依照下列的操作，設定 Windows 作業系統的掃描器事件：

Windows XP 使用者：

點選掃描器“內容”對話框中“事件”選單，並取消勾選“不執行任何動作”檢查盒。另外，在“選擇事件”清單中選擇想要使用的按鍵，然後點選“執行此程式”。

Windows Me、98SE 和 2000 使用者：

點選掃描器“內容”對話框中“事件”選單，並取消勾選“不作用”檢查盒。另外，在“掃描器事件”清單中選擇想要使用的按鍵，並且在“啓動應用軟體”清單中選擇想要使用的應用程式。

- ❑ Mac OS X 使用者，確定沒有在 Classic 模式下安裝掃描器軟體或是在 Classic 模式執行掃描器軟體。另外，確定您是以安裝掃描器軟體的使用者身份登入。其他使用者必須先啓動在“應用程式”資料夾中的“EPSON Scanner Monitor”並按下  啓動鍵，進行掃描。

無法同時掃描多張影像

- ❑ 放置在工作平台上的每張相片之間至少隔 20 mm (0.8 inches)。
- ❑ 確定您的掃描程式可以掃描多張影像。
- ❑ 如果您是使用自動進紙器，請參考第 23 頁“將文件放置在自動進紙器上”。

掃描軟體的問題

附註：

- ❑ 有些 EPSON Scan 的設定可能會因為掃描器的性能、目前選擇的設定、或目前已安裝的選購裝置而無法使用。

無法啟動 EPSON Scan

- ❑ 確定已開啓掃描器的電源。
- ❑ 關閉電腦和掃描器的電源，然後再檢查 USB 連接線與兩者間的連接情形，確定已牢牢固定。
- ❑ 當電腦在待機模式 (Windows) 或睡眠模式 (Mac OS X) 下時，掃描器可能無法正常運作。重新啓動 EPSON Scan 並再試著掃描。
- ❑ 若您升級作業系統但沒有重新安裝 EPSON Scan，掃描器可能無法正常運作。
- ❑ 確定在掃描程式中有選擇 EPSON Scan。
- ❑ 在“裝置管理員”中，確認這台掃描器的名稱有出現在“影像裝置”的硬體種類中，而且名稱前沒有出現問號 (?) 或是驚嘆號 (!) 的標誌。若掃描器出現其中一種標誌或在“其他裝置”的硬體種類中，請依照在移除 EPSON Scan，再重新安裝 EPSON Scan。

掃描器軟體無法正常運作

- ❑ 確定您的電腦有足夠的記憶體容量並符合您正在使用軟體的其他系統需求。相關詳細資訊，請參閱您軟體和電腦的說明文件。
- ❑ 在 Windows 下，請檢查您的掃描器是否在“掃描器和數位相機”工具中出現多次。請執行下列其中一項：

Windows XP 和 Me:

雙擊“控制台”中的“掃描器和數位相機”圖示。刪除掃描器的圖示並依照安裝說明文件中的說明來重新安裝 EPSON Scan。

Windows 98SE 和 2000:

雙擊“控制台”中的“掃描器和數位相機”圖示。從已安裝裝置清單中刪除您的掃描器，並依照 *安裝說明* 文件中的說明來重新安裝 EPSON Scan。

- ❑ 當電腦在待機模式 (Windows) 或睡眠模式 (Mac OS X) 下時，掃描器可能無法正常運作。重新啓動 EPSON Scan 並再試著掃描。
- ❑ 若您升級作業系統但沒有重新安裝 EPSON Scan，掃描器可能無法正常運作。

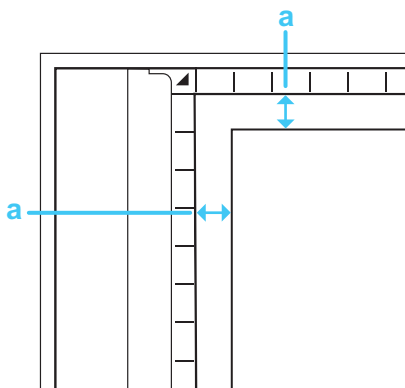
掃描時間太久

- ❑ 使用 USB 2.0 (高速) 連接埠的電腦比用 USB 1.1 連接埠的電腦進行掃描的速度更快。若您是用 USB 2.0 連接埠來使用掃描器，請確定其有符合系統需求。
- ❑ 請嘗試以較低的“解析度”設定來掃描您的原稿以加快掃描的速度。

掃描品質的問題

沒有掃描到文件的邊緣

移動文件使其距離工作平台的頂部或底部邊緣約 2 mm (0.1 inch)。



a. 無法被掃描的區域 2 mm (0.1 inch)

在掃描的影像上只看見幾個點

- ❑ 確定文件是放置在掃描器的工作平台上且要掃描的頁面朝下。
- ❑ 當在“家庭模式”或“專業模式”下以“黑白”設定進行掃描時，請調整“高反差”設定。

在掃描的影像上總是出現一條線段

- ❑ 可能是工作平台髒了或有刮痕。
- ❑ 如果掃描器總是發生這個問題，請洽詢 Epson 授權維修中心。

掃描影像上的直線不直

確定將文件完全對齊工作平台放置。用工作平台頂部及側邊的刻度尺來對齊垂直和水平線。

掃描的影像是變形或是模糊的



- ❑ 確定將文件平放在工作平台上。也請確定您的文件沒有皺紋或捲起。



注意：

請勿將重物放置在工作平台上。

- ❑ 確定在掃描時，您沒有移動文件或掃描器。
- ❑ 確定掃描器是放置在平坦、穩固的表面上。
- ❑ 在 EPSON Scan 的“辦公室模式”或“專業模式”視窗中勾選“影像邊緣銳利化調整”檢查盒。
- ❑ 在 EPSON Scan 的“辦公室模式”或“專業模式”中調整“自動曝光”設定。
- ❑ 您也可以“組態”視窗中選擇“色彩控制”和“連續自動曝光”，或是選擇“色彩”選單並按下『建議值』鍵使自動曝光設定返回預設值。請查看 EPSON Scan 說明中的詳細說明。

- 提高解析度。

掃描影像的邊緣色彩不清或變形



若您的文件很厚或邊緣捲起，在掃描時請用紙遮住邊緣來阻擋外界的光線。

掃描的影像太暗



- 在 EPSON Scan 的“組態”視窗中更改“顯示 Gamma”設定以符合您的輸出裝置，像是顯示器或印表機。請查看 EPSON Scan 說明中的詳細說明。
- 在 EPSON Scan 的“辦公室模式”或“專業模式”中，調整“自動曝光”設定。

- ❑ 您也可以“組態”視窗中選擇“色彩控制”和“連續自動曝光”，或是選擇“色彩”選單並按下『建議值』鍵使自動曝光設定返回預設值。請查看 EPSON Scan 說明中的詳細說明。
- ❑ 請在 EPSON Scan 查看亮度的設定。
- ❑ 在 EPSON Scan “辦公室模式”或“專業模式”中，使用“長條圖”來調整亮度。
- ❑ 檢查電腦螢幕上的亮度與對比設定。

掃描的影像上出現原稿背面的影像

若原稿是列印在薄紙上，則掃描器可能會看見背面的影像，而且該影像會出現在掃描影像中。試著用一張黑紙放在原稿背面來掃描原稿。並且確定原稿的“文件類型”與“影像型式”的設定正確。

掃描的影像上出現印刷點的網紋

所謂的“網紋”是一種十字形錯網線條圖案，當您掃描一般印刷品的稿件時這種圖案會出現在您所掃描的影像。這種現象是因為掃描和半色調網紋的間距所產生的錯網界面的一種結果。

有網紋的原稿	套用去網紋調整的功能
	

- ❑ 在 EPSON Scan 中點選 “去網紋調整” 檢查盒。

在 “辦公室模式” 或 “專業模式” 下，也請清除 “影像邊緣銳利化調整” 設定。

在 “專業模式” 下，請將 “去網紋調整” 設定中的 “網紋設定” 更改為適合文件的設定值。

- ❑ 選擇較低 “解析度” 的設定值。

附註：

當您黑白影像，或是使用超過 601 dpi 的解析度進行掃描時，您無法去除網紋。

將文件轉換成可編輯的文字時 (OCR)，文字的辨識度很低

- ❑ 確定將文件完全對齊工作平台放置。用工作平台頂部及側邊的刻度尺來對齊垂直和水平線。

- ❑ 在 “辦公室模式” 或 “家庭模式” 中，將 “影像型式” 設為 “黑白”，再調整 “高反差” 設定。

在專業模式中，將 “影像型式” 設為 “黑白”，再將 “黑白選項” 設為 “無”，調整 “高反差” 設定。

- ❑ 檢查 OCR 軟體手冊確定 OCR 軟體上是否有可調整的設定值。

掃描影像的顏色和原稿的顏色不同

- ❑ 在 EPSON Scan 中更改 “影像型式” 設定。

- ❑ 在 EPSON Scan 的 “組態” 視窗中更改 “顯示 Gamma” 設定以符合您的輸出裝置，像是顯示器或印表機。
請查看 EPSON Scan 說明中的詳細說明。

- ❑ 在 EPSON Scan “辦公室模式”或“專業模式”中調整“自動曝光”設定。並請選擇不同的“色調校正”設定。
- ❑ 試著在“組態”視窗中選取下列設定值：“色彩控制”、“連續自動曝光”與“建議值”(在“色彩”選單中)。還有試著關閉“快速預掃”設定。請查看 EPSON Scan 說明中的詳細說明。
- ❑ 請確認電腦、顯示螢幕和應用軟體之間色彩吻合和色彩管理之間的相容性。某些電腦可以更改色板顯示的設定值，調整螢幕上所顯示的顏色數量。詳細說明，請參考軟體和硬體的手冊。
- ❑ 使用電腦的色彩管理系統：ICM 適用 Windows 或 ColorSync 適用 Mac OS X。針對 Windows 使用者，新增一個符合顯示器的色彩描述檔來改善螢幕色彩吻合。(精確的色彩吻合是非常困難。有關色彩吻合和校正的資訊，請查看軟體和顯示器的文件。)
- ❑ 列印的顏色和螢幕上所顯示的顏色不同，這是因為印表機和電腦螢幕是使用不同的色彩系統：電腦螢幕是使用 RGB (紅、綠和藍) 而印表機是使用 CMYK (青、洋紅、黃和黑)。

自動進紙器進紙的問題

無法使用自動進紙器掃描

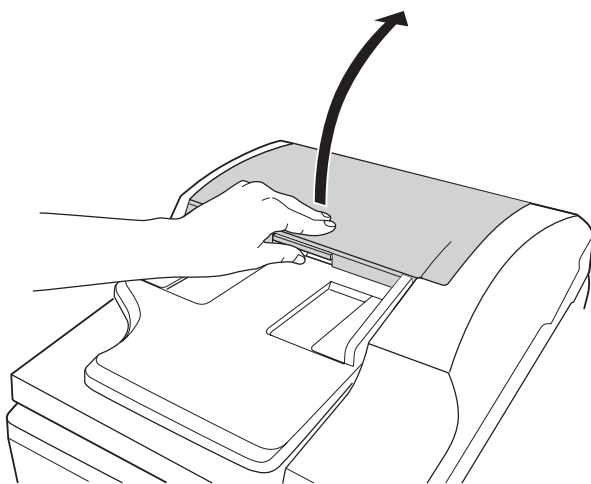
- ❑ 請在 EPSON Scan 中選擇辦公室模式或專業模式。
- ❑ 請確定文件來源是設為“自動進紙器 - 單面”、“自動進紙器 - 雙面”或自動偵測。
- ❑ 若自動進紙器是打開的，請闔上自動進紙器，再試一次。

紙張夾在自動進紙器中

如果紙張夾在自動進紙器中，請打開自動進紙器，移除工作平台上的紙張。再查看是否還有紙張夾在進紙器中。

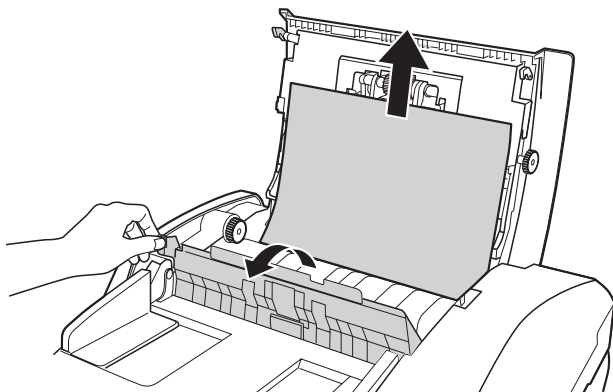
如果依然發生夾紙，請依照下列步驟操作：

1. 按下掃描器的電源鍵，關閉電源。
2. 如果自動進紙器是打開的狀態，請闔上自動進紙器。
3. 請如圖所示，打開自動進紙器的上蓋。

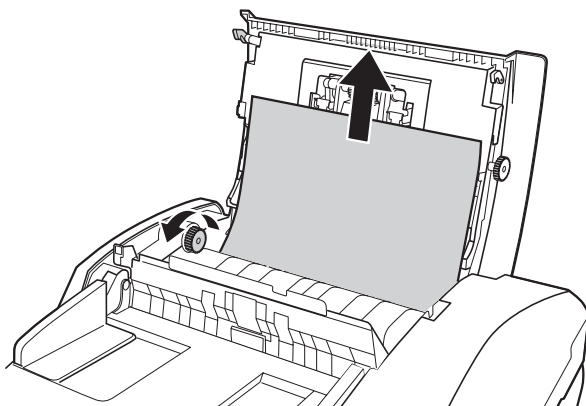


4. 取出夾紙。

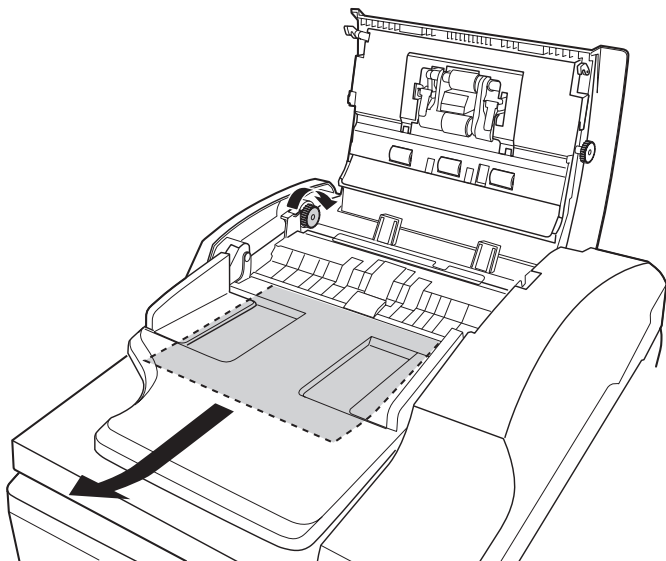
請不要用力拉出紙張，否則紙張可能會被撕破。如果您無法取出夾紙，請執行步驟 5。



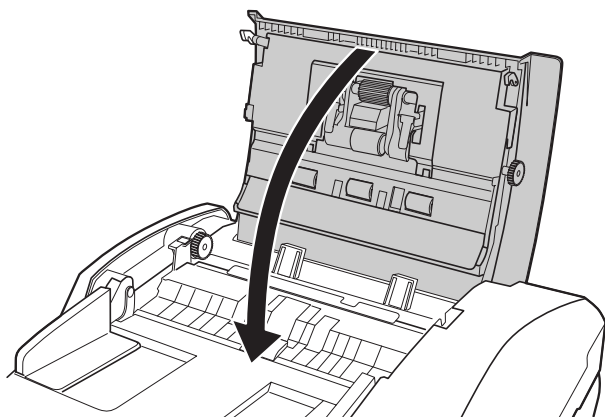
5. 如果很難取出夾紙，請如圖所示，旋轉出紙滾軸，鬆開紙張，再慢慢取出夾紙。



如果紙張是夾在出紙托盤處，請如圖所示，輕輕向外拉出紙張。如有需要，請如圖所示，旋轉出紙滾軸，鬆開紙張。



6. 取出紙張後，請闔上自動進紙器的上蓋。



選購 Network Image Express Card 的問題

您無法使用選購 Network Image Express Card 掃描

請確定您已設定選購 Network Image Express Card 的 IP 位址。詳細的說明，請參考隨產品所附贈的說明文件。

移除掃描軟體

如果您有升級作業系統，您可能需要先移除掃描軟體，然後再重新安裝，來解決某些問題。

移除 EPSON Scan

Windows

附註：

- 在這個章節中的圖示為 Windows XP 畫面。可能會與您的作業系統不一樣。
- 若要移除 Windows XP 或 2000 的程式，您必須以“電腦系統管理員”帳戶登入 (Windows XP) 或以屬於“管理員”群組的使用者登入 (Windows 2000)。
 1. 按下掃描器的電源鍵，關閉電源。
 2. 拔下掃描器和電腦之間的 USB 連接線。
 3. 開啓 Windows “控制台”並雙擊“新增或移除程式”圖示 (Windows XP) 或“新增 / 移除程式”圖示 (Windows Me、98SE 或 2000)。

4. 按下目前已安裝程式清單中的“EPSON Scan”，然後再按下『變更 / 移除』鍵 (Windows XP 或 2000) 或『新增 / 移除』鍵 (Windows Me 或 98)。



5. 當出現確認視窗時，按下『是』鍵。
6. 請依螢幕上的指示，移除 EPSON Scan。

在某些情況下，會出現提示您重新啓動電腦的訊息。若出現該訊息，請確定已選取“是，我想要現在重新啓動我的電腦”，然後按下『完成』鍵。

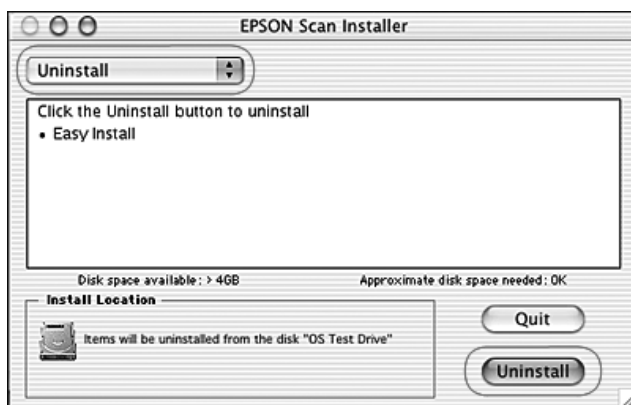
Mac OS X

1. 將掃描器百寶箱光碟片放入光碟機中。
2. 雙擊桌面上“EPSON”的光碟圖示。
3. 開啓“EPSON Scan”資料夾。
4. 雙擊“EPSON Scan Installer”圖示。

附註：

若出現“認證”視窗，請按下鑰匙圖示，輸入管理者的名稱和密碼，按下『好』鍵，再按下『繼續』鍵。

5. 當您看到授權協議說明時，請按下『接受』鍵。開啓“Installer”視窗。
6. 從上方的下拉式選單中選擇“Uninstall”並按下『Uninstall』鍵。



移除線上進階使用說明

Windows

附註：

要移除 Windows XP 或 2000 的程式，您必須以“電腦系統管理員”帳戶登入 (Windows XP) 或以屬於“管理員”群組的使用者登入 (Windows 2000)。

1. 按下掃描器的電源鍵，關閉電源。
2. 拔下掃描器和電腦之間的 USB 連接線。

3. 開啓 Windows “控制台” 並雙擊 “新增或移除程式” 圖示 (Windows XP) 或 “新增 / 移除程式” 圖示 (Windows Me、98 SE 或 2000)。
4. 按下目前已安裝程式清單中的 “GT2500 進階使用說明”，然後再按下 『變更 / 移除』 鍵 (Windows XP 或 2000) 或 『新增 / 移除』 鍵 (Windows Me 或 98)。
5. 當出現確認視窗時，按下 『是』 鍵。
6. 依螢幕上的指示來移除進階使用說明。

Mac OS X

將下列的資料夾和圖示拖曳至 “垃圾筒” 中：

- “GT2500” 資料夾中的 “進階使用說明” 資料夾。
- 桌面上的 “GT2500 進階使用說明” 圖示。

Appendix A

何處可以得到協助

客戶技術支援服務

客戶技術支援服務中心

若 EPSON 產品無法正常運作，且您無法從產品相關文件中的說明來解決問題時，請與 EPSON 客戶服務中心聯絡。

請提供下列資料，以方便客戶服務中心以最快的方式來協助您解決問題：

- 產品序號
(序號標籤通常位在印表機背後。)
- 產品型號
- 掃描器軟體版本
(請參考“EPSON 百寶箱”上所註明的版本)
- 電腦的廠牌和機型
- 您所使用的 Windows 版本
- 您使用掃描器時，所使用的應用軟體名稱及版本

Appendix B

技術規格

系統需求

安裝掃描器的軟體之前，請確認電腦的系統是符合下列的規格需求

Windows 使用者

USB 2.0 連接埠

系統：	Microsoft Windows XP Home Edition or Professional 或 2000 Professional (不支援從 Windows Me、98SE 或 95 升級的作業系統) 需要 Microsoft 所提供的 USB2.0 Host Driver。
界面：	電腦的 USB 連接埠 (Type A)
螢幕顯示器：	SVGA 或更高解析度的顯示器 800 × 600，16 位元 (高彩) 畫面解析度或以上 (色彩及色調所呈現的優異度與電腦系統的性能息息相關，當然也需要考慮顯示卡、電腦顯示器及軟體的功能。詳細的資料，請參考各產品所附的使用手冊。)

附註：

USB 2.0 可相容於 USB 1.1。

USB 1.1 連接埠

系統：	Microsoft Windows XP Home Edition、Professional、Me、98SE 或 2000 Professional (不支援從 Windows Me、98SE 或 95 升級的作業系統) USB 界面必需使用在全速模式下。
界面：	主機板內建的 USB 連接埠 (Type A)
螢幕顯示器：	SVGA 或更高解析度的顯示器 800 × 600，16 位元 (高彩) 畫面解析度或以上 (色彩和色調重現會受到電腦系統的顯示性能影響，包括顯示卡、顯示螢幕、和軟體。詳細說明，請參閱系統文件)

Macintosh 使用者

USB 2.0 連接埠

系統	Mac OS X 10.2.7 或以上 不支援 Mac OS X10.3 下的快速使用者切換。 有 Rosetta 的 Intel-based Macintosh 電腦 EPSON Scan 不是一個普遍性的軟體，必需搭配 Rosetta 一起執行
界面	Macintosh USB
顯示器	800 × 600 螢幕解析度或更高、和 32,000 種或更多色彩的彩色顯示器 (色彩和色調重現會受到電腦系統的顯示性能影響，包括顯示卡、顯示螢幕、和軟體。詳細說明，請參閱系統文件)

附註：

- ❑ USB 2.0 可相容於 USB 1.1。
- ❑ EPSON Scan 不支援 Mac OS X 的 UNIX 檔案系統 (UFS)。您必須將 EPSON Scan 安裝在不是使用 UFS 的硬碟中。

USB 1.1 連接埠

系統	Mac OS X 10.2 或以上 不支援 Mac OS X 10.3 中的快速使用者切換
界面	Macintosh USB
顯示器	800 × 600 螢幕解析度或更高、和 32,000 種或更多色彩的彩色顯示器 (色彩和色調重現會受到電腦系統的顯示性能影響，包括顯示卡、顯示螢幕、和軟體。詳細說明，請參閱系統文件)

附註：

EPSON Scan 不支援 Mac OS X 的 UNIX 檔案系統 (UFS)。您必須將 EPSON Scan 安裝在不是使用 UFS 的硬碟中。

掃描器規格

附註：

規格若有變更，恕不另行通知。

一般

掃描器類型	平台式彩色
掃描元件	彩色 CCD 線型感應器
有效像素	10,200 × 14,040 像素
文件尺寸	216 × 297 mm (8.5 × 11.7 inches) A4 或 letter 大小
自動進紙器饋入紙張方式	原稿掃描面向上饋入
自動進紙器退出紙張方式	原稿掃描面向下退出
自動進紙器饋入紙張的張數	75 g/m ² 紙張 50 張 紙張的總厚度需小於 5 mm (0.2 inches)
紙張類型	銅版紙、高品質的紙張、普通紙和再生紙

掃描解析度	1200 dpi (主掃描) 1200 dpi 搭配 Micro Step (次掃描)
輸出解析度	50 至 4800 dpi (每次增加 1 dpi)、7200 dp 和 9600 dpi
掃描速度	300 dpi B/W: 每列大約 0.4 msec 300 dpi Color: 每列大約 1.2 msec
影像資料	每個色彩內的每個畫素為 16 位元 每個色彩外的每個畫素為 16 位元 (最大)
界面	1 個 USB 連接埠 1 個選購網路卡插槽
光源	白色冷極管螢光燈管

機械裝置

體積	寬 : 468 mm (18.4 inches) 深 : 395 mm (15.6 inches) 高 : 200 mm (7.9 inches)
重量	約 10 kg (22 lb)

電力規格

附註：

請查看電源變壓器或掃描器背面標籤上所標示的電壓資訊。

掃描器

輸入電壓	DC 24 至 26.4 V
額定電壓	DC 24 V
額定電流	1.4 A
耗電量	操作中約 43 W 待機模式約 15 W 省電模式約 5 W

變壓器

	100-120 V 機型 A371B	220-240 V 機型 A311E
額定輸入電壓	AC 100 至 120 V	AC 220 至 240 V
額定輸入電流	0.8 A	0.4 A
額定頻率	50 至 60 Hz	
額定輸出電壓	DC 24 V	
額定輸出電流	1.4 A	

環境

溫度	操作	5 至 35 °C (41 至 95 °F) (使用自動進紙器掃描時 : 10 至 32 °C (50 至 90 °F))
	保存	-25 至 60 °C (-13 至 140 °F)
溼度	操作	10 至 80% (使用自動進紙器掃描時 : 20 至 80%)
	保存	10 至 85%
操作環境		一般辦公室或是居家環境 但是應該避免灰塵滿佈的情況。 除此之外，還要避免在陽光直射或是強光照射的場所操作掃描器。

界面

USB 界面

界面類型	通用串行匯排流規格版本 2.0
電子標準	通用串行匯排流規格版本 2.0 的全速模式 (每秒 12 Mbits) 和高速模式 (每秒 480 Mbit)
連接埠類型	1 個 Type B 連接埠

選購界面

連接埠類型	50 pin
輸出電壓	DC 24.0 至 26.4 V DC 4.75 至 5.25 V
支援選項	Network Image Express 卡

安全認證

掃描器

美規：

EMC	FCC Part 15 Subpart B Class B CAN/CSA-CEI/IEC CISPR 22 Class B
-----	---

歐規：

EMC Directive 89/336/EEC	EN 55022 Class B EN 55024
--------------------------	------------------------------

澳規：

EMC	AS/NZS CISPR22 Class B
-----	------------------------

電源變壓器

美規：

Safety	UL 60950-1 CAN/CSA-C22.2 No. 60950-1
EMC	FCC Part 15 Subpart B Class B CAN/CSA-CEI/IEC CISPR22 Class B

歐規：

Low Voltage Directive 73/23/EEC EMC Directive 89/336/EEC	EN 60950-1
EMC	EN55022 Class B EN61000-3-2 EN61000-3-3 EN55024

澳規：

Safety	AS/NZS 60950.1
EMC	AS/NZS CISPR22 Class B

