

# 進階使用說明

---

---

---

## 版權說明和註冊商標

### 版權說明和註冊商標

No part of this publication may be reproduced, stored in a retrieval system, or transmitted in any form or by any means, electronic, mechanical, photocopying, recording, or otherwise, without the prior written permission of Seiko Epson Corporation. No patent liability is assumed with respect to the use of the information contained herein. Neither is any liability assumed for damages resulting from the use of the information herein. The information contained herein is designed only for use with this Epson product. Epson is not responsible for any use of this information as applied to other products.

Neither Seiko Epson Corporation nor its affiliates shall be liable to the purchaser of this product or third parties for damages, losses, costs, or expenses incurred by the purchaser or third parties as a result of accident, misuse, or abuse of this product or unauthorized modifications, repairs, or alterations to this product, or (excluding the U.S.) failure to strictly comply with Seiko Epson Corporation's operating and maintenance instructions.

Seiko Epson Corporation and its affiliates shall not be liable for any damages or problems arising from the use of any options or any consumable products other than those designated as Original Epson Products or Epson Approved Products by Seiko Epson Corporation.

Seiko Epson Corporation shall not be held liable for any damage resulting from electromagnetic interference that occurs from the use of any interface cables other than those designated as Epson Approved Products by Seiko Epson Corporation.

EPSON® is a registered trademark, and EPSON EXCEED YOUR VISION or EXCEED YOUR VISION is a trademark of Seiko Epson Corporation.

PRINT Image Matching™ and the PRINT Image Matching logo are trademarks of Seiko Epson Corporation. Copyright © 2001 Seiko Epson Corporation. All rights reserved.

Intel® is a registered trademark of Intel Corporation.

PowerPC® is a registered trademark of International Business Machines Corporation.

Microsoft®, Windows®, and Windows Vista® are registered trademarks of Microsoft Corporation.

Apple®, Macintosh®, Mac OS®, and OS X® are registered trademarks of Apple Inc.

Adobe, Adobe Reader, Acrobat, and Photoshop are trademarks of Adobe systems Incorporated, which may be registered in certain jurisdictions.

General Notice: Other product names used herein are for identification purposes only and may be trademarks of their respective owners. Epson disclaims any and all rights in those marks.

Copyright © 2013 Seiko Epson Corporation. All rights reserved.

The contents of this manual and the specifications of this product are subject to change without notice.

## 目錄

### 版權說明和註冊商標

版權說明和註冊商標..... 2

### 簡介

哪裡可取得資訊..... 5

注意、重要事項及附註..... 5

作業系統版本..... 5

### 重要操作說明

安全說明..... 7

印表機建議及警告..... 7

安裝/使用印表機..... 7

墨水處理..... 8

### 認識您的印表機

印表機各部位名稱..... 9

控制面板使用說明..... 11

按鍵..... 11

燈號..... 11

### 處理紙張

紙張使用、置入以及存放簡介..... 12

保存紙張..... 12

選擇紙張..... 12

印表機驅動程式的紙張種類設定..... 15

放入紙張..... 16

放入信封..... 18

### 列印中

印表機驅動程式及監控程式..... 20

開啓 Windows 的印表機驅動程式..... 20

開啓 Mac OS X 的印表機驅動程式..... 21

基本操作..... 22

基本列印..... 22

取消列印..... 25

其他選項..... 27

輕鬆列印相片的方法..... 27

印表機預設值 (僅適用於 Windows)..... 28

雙面列印 (僅適用於 Windows)..... 28

印至一頁..... 30

每張頁數..... 31

共用印表機進行列印..... 32

Windows 的設定..... 32

Mac OS X 的網路設定..... 34

### 墨水瓶資訊

#### 填充墨水

墨水瓶安全說明、注意事項及規格..... 36

安全說明..... 36

填充墨水時的注意事項..... 36

墨水瓶規格..... 37

檢查墨水存量..... 37

填充墨水槽..... 37

#### 維護印表機及軟體

檢查印字頭噴嘴..... 41

使用 Windows 的噴嘴檢查工具..... 41

使用 Mac OS X 的噴嘴檢查工具..... 41

使用控制面板..... 42

清潔印字頭..... 42

使用 Windows 的印字頭清潔工具..... 43

使用 Mac OS X 的印字頭清潔工具..... 43

使用控制面板..... 43

校正印字頭..... 44

使用 Windows 的印字頭直線性校正工具..... 44

使用 Mac OS X 的印字頭直線性校正工具..... 44

更換墨水導管內的墨水..... 45

使用 Windows 的強力清潔工具..... 45

使用 Mac OS X 的強力清潔工具..... 46

省電..... 46

適用 Windows..... 46

適用 Mac OS X..... 47

更安靜的印表機操作..... 47

適用於 Windows..... 47

適用 Mac OS X..... 47

檢查紙張的饋入張數..... 48

清潔印表機..... 48

清潔印表機外部..... 48

清潔印表機內部..... 48

搬運印表機.....	49
檢查並安裝軟體.....	51
檢查安裝在您電腦上的軟體.....	51
安裝軟體.....	51
移除軟體.....	52
適用 Windows.....	52
適用 Mac OS X.....	53

## 錯誤指示燈

## 列印疑難排解

診斷問題.....	55
檢查印表機狀態.....	55
夾紙.....	57
取出印表機內部的夾紙.....	57
避免夾紙.....	59
列印品質說明.....	59
水平條紋.....	60
直線暈開或不直.....	61
顏色不正確或色偏.....	61
列印結果為模糊或是被弄髒的.....	62
列印輸出的問題.....	62
字體不正確或不完整.....	62
邊界不正確.....	63
列印成品有一點點歪斜.....	63
影像顛倒.....	63
印出空白頁.....	63
列印面被弄髒或磨損.....	64
列印速度太慢.....	64
無法正確進紙.....	64
無法饋入紙張.....	64
饋入太多紙張.....	65
不正確放入紙張.....	65
紙張未完全退出或有皺褶.....	65
印表機無法列印.....	66
所有燈號均熄滅.....	66
燈號亮起後又熄滅.....	66
只有電源燈號亮起.....	66

## 產品資訊

系統需求.....	67
適用於 Windows.....	67
適用 Mac OS X.....	67
技術規格.....	67
印表機規格.....	67

機械裝置.....	70
電力規格.....	70
使用環境.....	71
標準和認證.....	71
界面.....	71

## 何處取得協助

技術支援網站.....	72
聯絡 EPSON 技術支援.....	72
聯絡EPSON之前.....	72
歐洲使用者的輔助說明.....	72
臺灣使用者的輔助說明.....	72
新加坡使用者的輔助說明.....	73
泰國使用者的輔助說明.....	74
越南使用者的輔助說明.....	74
印尼使用者的輔助說明.....	74
香港使用者的輔助說明.....	75
馬來西亞使用者的輔助說明.....	75
印度使用者的輔助說明.....	76
菲律賓使用者的輔助說明.....	77

## 索引

## 簡介

### 哪裡可取得資訊

在 Epson 支援網站可取得下列最新版本的手冊。

<http://www.epson.eu/Support> (歐洲)

<http://support.epson.net/> (歐洲以外地區)

❑ [安裝說明] (紙本)：

提供設定印表機及安裝軟體的資訊。

❑ [進階使用說明] (PDF)：

提供詳細的操作、安全及疑難排解說明。當透過電腦使用本印表機時，請參考本使用說明。若要檢視 PDF 手冊，您必須安裝 Adobe Acrobat Reader 5.0 以上版本或 Adobe Reader。

### 注意、重要事項及附註

本手冊內的注意、重要事項及附註，其意義及說明如下。

**注意**

請務必小心遵守以免身體受傷。

**重要事項**

請務必遵守以免損害您的設備。

**附註**

包含有關印表機操作的實用小秘訣及限制。

### 作業系統版本

本手冊使用下列縮寫。

- ❑ Windows 8 泛指 Windows 8、Windows 8 Pro 及 Windows 8.1。
- ❑ Windows 7 泛指 Windows 7 Home Basic、Windows 7 Home Premium、Windows 7 Professional 和 Windows 7 Ultimate。
- ❑ Windows Vista 泛指 Windows Vista Home Basic Edition、Windows Vista Home Premium Edition、Windows Vista Business Edition、Windows Vista Enterprise Edition 及 Windows Vista Ultimate Edition。
- ❑ Windows XP 泛指 Windows XP Home Edition、Windows XP Professional x64 Edition 及 Windows XP Professional。

## 簡介

- ❑ 在本手冊中，Mac OS X 10.9.x 泛指 OS X Mavericks，Mac OS X 10.8.x 泛指 OS X Mountain Lion。此外，Mac OS X 泛指 Mac OS X 10.9.x、Mac OS X 10.8.x、Mac OS X 10.7.x、Mac OS X 10.6.x 及 Mac OS X 10.5.8。

---

## 重要操作說明

### 安全說明

請閱讀並遵守這些操作說明，確保安全使用本印表機。務必妥善保存本使用說明，以供日後參考。另外，請務必遵守印表機上標示的所有警告及說明。

- ❑ 印表機的電源線只適用這台印表機，不得使用其他設備的電源線。印表機使用其他電源線，或將隨附電源線用於其他設備，可能會造成電線走火或觸電。
- ❑ 確定 AC 電源線符合當地的安全標準。
- ❑ 除非手冊中另有指示，請勿自行拆解、修改，或嘗試維修電源線、插頭、印表機本體或配件。
- ❑ 遇有下列情形時，請拔除印表機電源並洽詢合格的服務人員進行維修：  
電源線或插頭受損、液體流進印表機、印表機曾摔落或外殼受損、印表機運作不正常或效能出現明顯差異。請勿調整在本操作手冊中沒有提到的控制項目。
- ❑ 將這台機器放在靠近牆壁電源插座的地方，以方便拔下電源插頭。
- ❑ 請勿將印表機放置或儲存在室外、過多泥土或灰塵附近、水源、熱源，以及易震動、搖晃或高溫潮濕的地方。
- ❑ 請小心避免將任何液體潑灑在這台印表機上，雙手潮濕時請勿操作印表機。

### 印表機建議及警告



務必閱讀並遵守這些說明，避免損壞印表機或您的財物。務必妥善保存本使用說明，以供日後參考。

---

### 安裝/使用印表機

- ❑ 請勿堵塞或覆蓋印表機的通風口或開口。
- ❑ 僅可使用印表機標籤上指示的電源類型。
- ❑ 避免與影印機或空調系統這種須定期開關的設備使用相同電路的插座。
- ❑ 避免電源插座受壁式切換器或自動定時器控制。
- ❑ 將整個電腦系統遠離會有電磁干擾的可能來源，像是喇叭或是無線電話的充電座。
- ❑ 請將電源供應線放置於不會受到磨損、切割、捲曲以及扭結的地方。請勿將任何物品放置於電源供應線上，也不要讓電源供應線放在會被踩過的地方。請特別注意以保持電源供應線末端和進入與離開變壓器接觸點附近的平直。
- ❑ 若您以延長線使用印表機，請確定插入延長線中所有裝置的總安培數沒有超過電源線的總安培數。另外，請確定插入壁式插座中所有裝置的總安培數沒有超過壁式插座的總安培數。

## 重要操作說明

- ❑ 若您打算在德國使用本印表機，必須以一組 10 或 16 安培的斷路器保護絕緣安裝，以提供印表機適當的短路防護以及過電流保護。
- ❑ 當用連接線來連接印表機和電腦或其他裝置時，請確定接頭的方向正確。每個接頭只有一個正確的方向。若以錯誤的方向插入接頭，可能會導致連接線兩端的裝置都受損。
- ❑ 請將這台印表機放在平坦、穩固且空間大於這台機器機身的地方。若您將這台印表機放置在牆壁旁邊，請在這台印表機背面與牆壁之間預留至少 10 公分的距離。若置於傾斜或是晃動的地方，這台印表機將無法正常運作。
- ❑ 當保存或搬運印表機時，請勿將其傾斜或上下顛倒置放，否則可能導致墨水外漏。
- ❑ 請在印表機後方預留有電線空間，並在上方預留可以讓您完全掀起印表機上蓋的空間。
- ❑ 避免將這台機器放置在溫度和溼度會急速改變的環境。另外，請將這台印表機放置在遠離陽光直射、強光照射或其他熱源的地方。
- ❑ 請勿將任何物體插入這台印表機的插槽內。
- ❑ 列印時，請勿把手放入印表機內。
- ❑ 請勿碰觸印表機內部的白色排線及墨水導管。
- ❑ 請勿在印表機內部或周圍使用具有易燃氣體的噴霧劑產品，以免引起火災。
- ❑ 請勿用手移動印字頭，否則可能會損壞印表機。
- ❑ 請務必使用  鍵關閉印表機的電源。在  燈號尚未停止閃爍前，請勿拔下印表機的電源線或關閉插座電源。
- ❑ 在搬運印表機前，請先確定印字頭位於起始位置 (最右邊)。
- ❑ 如果任何大容量墨水槽沒有填充至最低標示線，請盡快充填墨水。若在墨水存量低於大容量墨水槽的最低標示線時繼續使用印表機，可能導致印表機損壞。
- ❑ 若長時間不使用這台機器，請務必將電源線自電源插座上拔除。

---

## 墨水處理

我們將在加上連結的章節中提供墨水相關安全說明及印表機建議/警告。

➔ [第36頁 “填充墨水”](#)

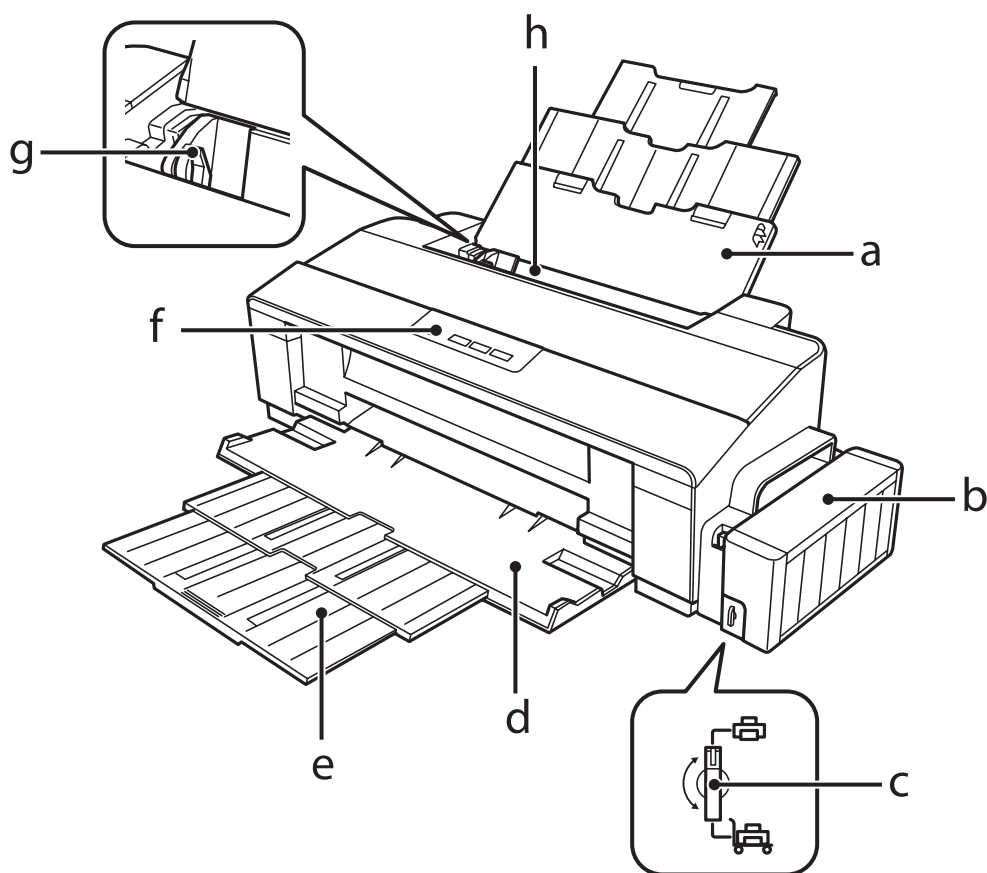


# 認識您的印表機

## 印表機各部位名稱

**附註：**

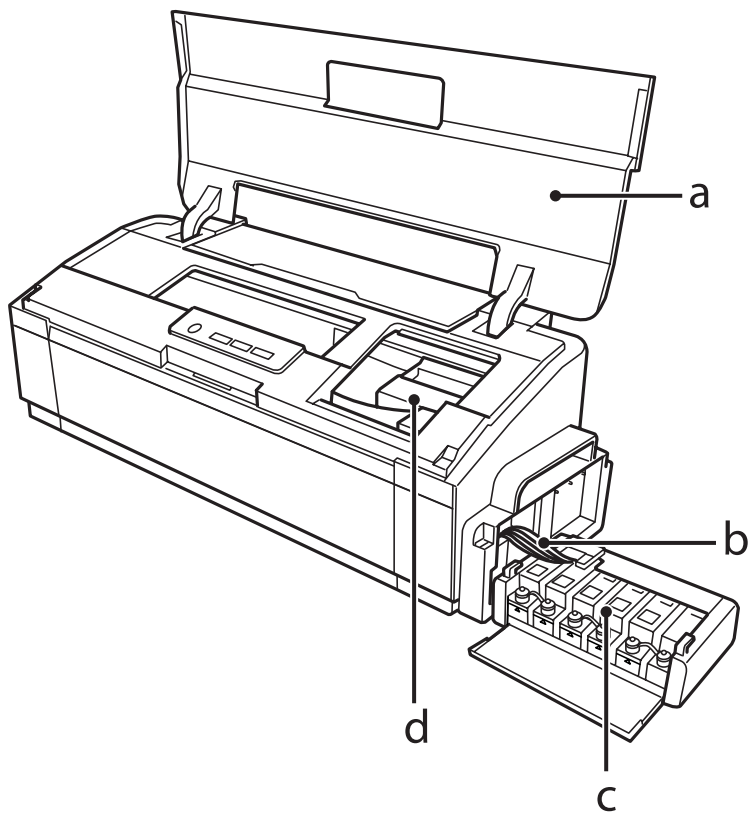
本進階使用說明所用的圖示取自相似的產品機型。雖然這些圖示可能與您的實際產品有所不同，但操作方式均相同。



a.	紙張支撐板
b.	大容量墨水槽單元
c.	安全鎖定裝置
d.	出紙托盤
e.	延伸出紙托盤
f.	控制面板
g.	紙張邊緣定位器

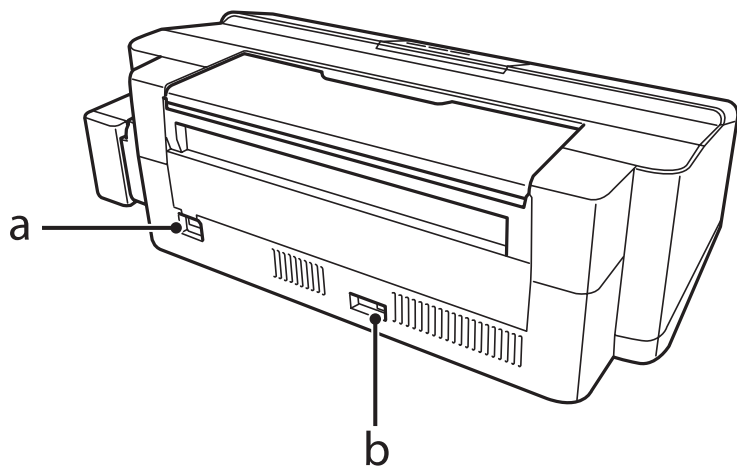
認識您的印表機

h.	後方進紙槽
----	-------



a.	印表機上蓋
b.	墨水導管
c.	儲墨槽 (大容量墨水槽) *
d.	印字頭 (此部件下方)

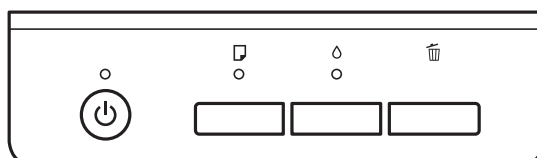
\* 在 L1300 中，最右側的大容量墨水槽為虛設墨水槽。L1800 具有六個大容量墨水槽。



a.	AC 插槽
----	-------

b.	USB 連接埠
----	---------

## 控制面板使用說明



### 按鍵

按鍵	功能
⏻	開啓或關閉印表機的電源。
📄*	將紙張饋入印表機後退出，以進行清潔。 ➔ 第48頁 “清潔印表機內部”
💧	若要執行印字頭清潔，請按住三秒，直到⏻ 燈號閃爍。 ➔ 第42頁 “清潔印字頭”
🗑️	取消列印工作或停止列印。

\* 按下📄鍵時，開啓印表機可列印噴嘴檢查表單。

➔ 第41頁 “檢查印字頭噴嘴”

### 燈號

燈號	功能
⏻	當印表機電源開啓時，燈號亮起。 印表機正在開機、關機、接收資料、列印、進行墨水設定、進紙、退紙或清潔印字頭時，此燈號會閃爍。
📄	➔ 第54頁 “錯誤指示燈”
💧	➔ 第54頁 “錯誤指示燈”

---

## 處理紙張

---

### 紙張使用、置入以及存放簡介

您可以使用大多數的普通紙獲得良好的列印成品。不過，有上光的紙張可產生更好的列印結果，因為這些紙張吸收較少的墨水量。

Epson 所提供的專用紙，是專門針對 Epson 噴墨印表機所使用的墨水而設計，因此建議您使用這些紙張以確保高品質的結果。

當放入 EPSON 原廠專用紙時，請先閱讀包裝袋中的說明文件，並遵守下列事項。

**附註：**

- ❑ 將紙張放入後方進紙槽中，且使列印面朝上，列印面通常比較白或比較亮。如需詳細說明，請參考包裝袋中的說明文件。有些紙張種類會有切角，以助於辨識正確的放入方向。
- ❑ 若紙張捲曲，請在放入紙張之前，先壓平或輕輕地將其往反方向捲曲。列印於捲曲的紙張上，可能會導致墨水弄髒列印結果。



---

### 保存紙張

完成列印後，請立即將未使用的紙張放回原本的包裝袋中。當處理專用紙張時，EPSON 建議您將列印成品保存於可封口的塑膠袋中，並避免讓未使用的紙張及列印成品接近高溫、潮濕以及陽光直射的環境。

### 選擇紙張

請參考下表中有關紙張或其他紙張種類的放入量。

[L1300]

## 處理紙張

紙張種類	大小	放入量 (張)
普通紙*1	Letter*2	最多 12mm
	A3*2	最多 5mm
	B4*2	最多 5mm
	A4*2	最多 12mm
	B5*2	最多 12mm
	A5*2	最多 12mm
	A6*2	最多 12mm
	Legal*2	一次一張
	自訂*3	一次一張
信封	#10	10
	DL	10
	C4	10
	C6	10
EPSON 雪白噴墨專用紙	A4*3	最多 80 張
EPSON 雪面銅板紙-重磅	A3+	最多 10 張
	A3	最多 10 張
	A4	最多 30 張
EPSON 優質照片紙	A3+	最多 10 張
	A3	最多 10 張
	A4	最多 30 張
	10 × 15 cm (4 × 6 in.)	最多 30 張
	13 × 18 cm (5 × 7 in.)	最多 20 張
	16:9 wide size	最多 20 張

[L1800]

## 處理紙張

紙張種類	大小	放入量 (張)	無邊界列印* 4
普通紙*1	Letter*2	最多 12mm	-
	A3*2	最多 5mm	-
	B4*2	最多 5mm	-
	A4*2	最多 12mm	-
	B5*2	最多 12mm	-
	A5*2	最多 12mm	-
	A6*2	最多 12mm	-
	Legal*2	一次一張	-
	自訂*3	一次一張	-
信封	#10	10	-
	DL	10	-
	C4	10	-
	C6	10	-
EPSON 雪白噴墨專用紙	A4*2	最多 80 張	-
Epson 頂級白金相紙	A4	最多 20 張	✓
	10 × 15 cm (4 × 6 in.)	最多 20 張	✓
	13 × 18 cm (5 × 7 in.)	最多 20 張	✓
EPSON 優質噴墨專用紙	A3+	最多 50 張	-
	A3	最多 50 張	-
	A4	最多 100 張	-
EPSON 雪面銅板紙-重磅	A3+	最多 10 張	✓
	A3	最多 10 張	✓
	A4	最多 30 張	✓
Epson 雙面雪面銅板紙	A4*3	一次一張	-
EPSON 優質照片紙	A3+	最多 10 張	✓
	A3	最多 10 張	✓
	A4	最多 30 張	✓
	10 × 15 cm (4 × 6 in.)	最多 30 張	✓
	13 × 18 cm (5 × 7 in.)	最多 20 張	✓
	16:9 wide size	最多 20 張	✓

## 處理紙張

紙張種類	大小	放入量 (張)	無邊界列印* 4
Epson 頂級柔光相紙	A3+	最多 10 張	✓
	A3	最多 10 張	✓
	A4	最多 30 張	✓
	10 × 15 cm (4 × 6 in.)	最多 30 張	✓
Epson 超值光澤相紙	A3+	最多 10 張	✓
	A3	最多 10 張	✓
	A4	最多 30 張	✓
	10 × 15 cm (4 × 6 in.)	最多 30 張	✓
	13 × 18 cm (5 × 7 in.)	最多 20 張	✓
Epson 印表機專用T恤轉印紙	A4	一次一張	-
寫真照片貼紙 16	A6	一次一張	-

\*1 重量為 64 g/m<sup>2</sup> (17 lb) 至 90 g/m<sup>2</sup> (24 lb) 的紙張。

\*2 手動雙面列印的裝紙容量為 30 張。

\*3 手動雙面列印的裝紙容量為 1 張。

\*4 無邊界列印僅適用於 L1800。

## 印表機驅動程式的紙張種類設定

印表機會根據您在列印設定中所選擇的紙張種類進行自動調整，因此紙張種類的設定相當重要，這將決定印表機使用的紙張種類，並依此調整墨水量。下表中即列出針對您的紙張所應選擇的相關設定。

使用的紙張	印表機驅動程式紙張種類
普通紙*	plain papers
EPSON 雪白噴墨專用紙*	plain papers
Epson 印表機專用T恤轉印紙	plain papers
Epson 頂級白金相紙	Epson Ultra Glossy
EPSON 優質照片紙*	Epson Premium Glossy
Epson 頂級柔光相紙	Epson Premium Semigloss
Epson 超值光澤相紙	Photo Paper Glossy
EPSON 雪面銅板紙-重磅*	Epson Matte
Epson 雙面雪面銅板紙	Epson Matte
EPSON 優質噴墨專用紙*	Epson Photo Quality Ink Jet
寫真照片貼紙 16	Epson Photo Stickers

使用的紙張	印表機驅動程式紙張種類
信封	信封

\* 這些紙張種類與 Exif Print 及 PRINT Image Matching 相容。如需更多資訊，請參考 Exif Print 及 PRINT Image Matching 相容數位相機所附的說明文件。

**附註：**

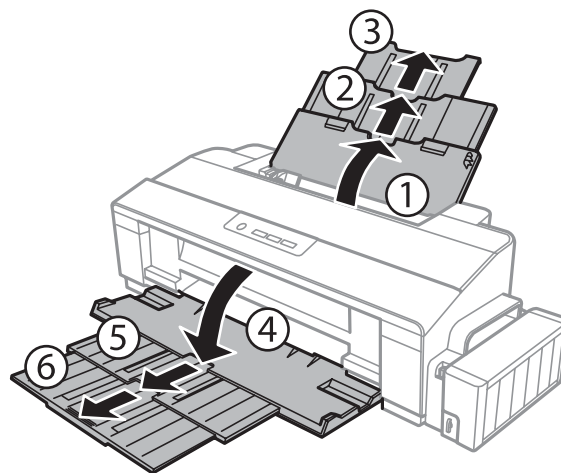
可使用的專用紙種類會因地區不同而異。關於您當地適用紙張的最新資訊，請洽詢 Epson 技術支援。

➔ [第72頁 “技術支援網站”](#)

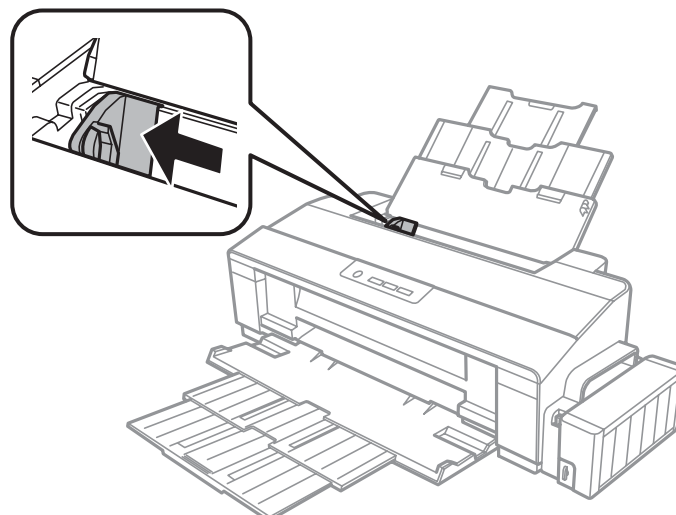
## 放入紙張

請依照下列步驟，放入紙張：

- 1 拉出紙張支撐板及出紙托盤。



- 2 將紙張邊緣定位器推至左側。

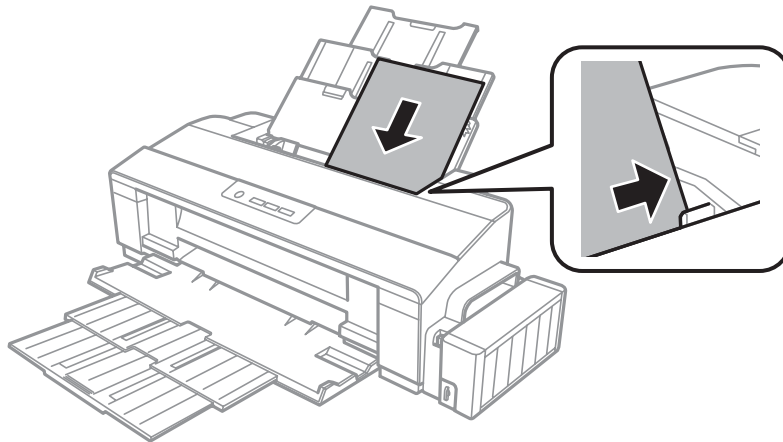




處理紙張

**3** 打散整疊紙張，然後在平坦的桌面上順齊紙張的邊緣。

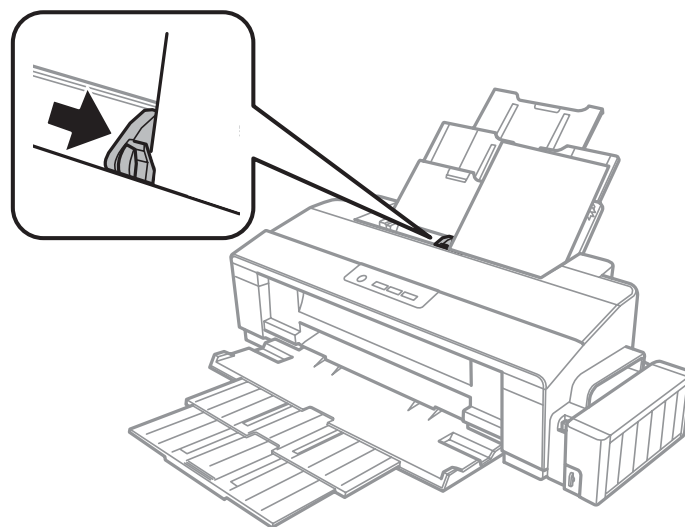
**4** 將紙張的列印面朝上，靠齊後方進紙槽的右側，列印面通常會比另一面白或亮。



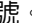
**附註：**

每次放入紙張時，請將其較窄的一邊先放入後方進紙槽內，即使您是要列印橫式圖案。

**5** 將紙張邊緣定位器往內縮進，使其靠著紙張的左側，但不要太緊。



**附註：**

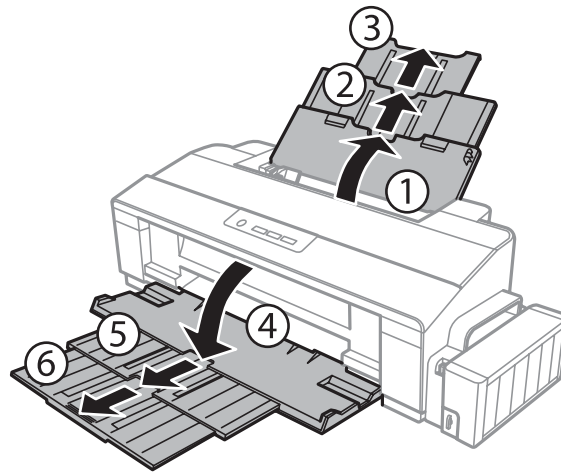
- 請在印表機的前方預留足夠的空間，使紙張能完全退出。
- 若使用普通紙，請確定高度未超過紙張邊緣定位器內側的  箭號。
- 若使用 Epson 專用紙，請確定紙張數量未超過該紙張種類的指定限制。

➔ [第12頁 “選擇紙張”](#)

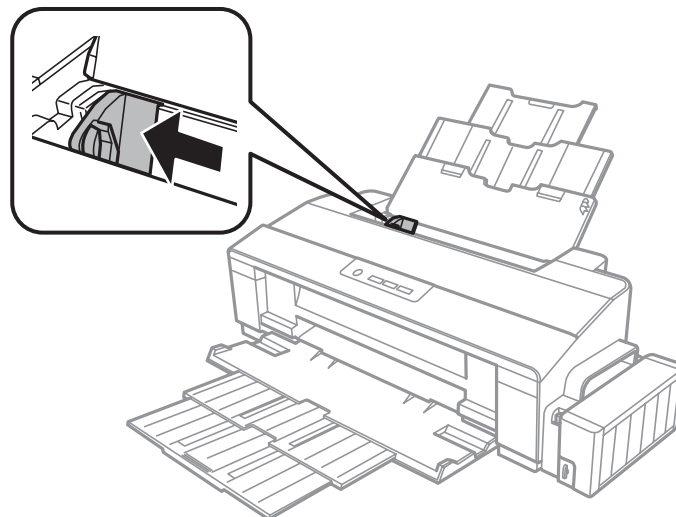
## 放入信封

請依照下列步驟，放入信封：

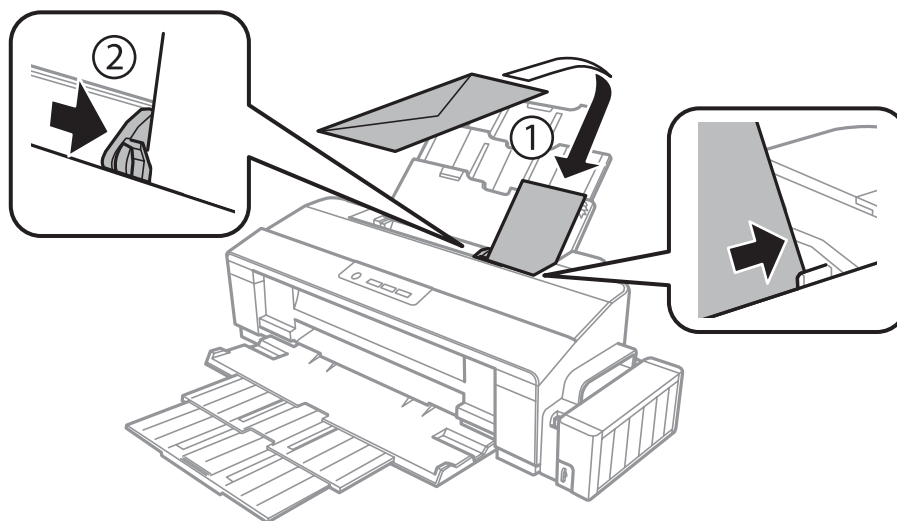
- 1 拉出紙張支撐板及出紙托盤。



- 2 將紙張邊緣定位器推至左側。

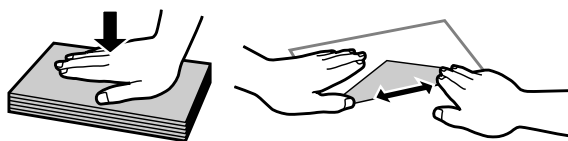


- 3** 將信封較窄的一邊朝前、有封口面朝下並靠著後方進紙槽的右側放入。然後將紙張邊緣定位器往內縮進，使其靠著信封的左側，但不要太緊。



附註：

- ❑ 由於信封的厚度及摺疊性各有不同。若整疊信封的厚度超過普通紙的限制，則請在放入信封之前，先壓平封口。若放入整疊信封時發現列印品質降低，請改由一次放入一枚信封。
- ❑ 請勿使用有皺摺或摺疊過的信封。
- ❑ 放入前請先壓平信封和封口。



- ❑ 放入信封之前，請先壓平邊緣。
- ❑ 避免使用太薄的信封，否則在列印時信封可能會造成捲曲。
- ❑ 放入信封之前，請先對齊信封的邊緣。

---

# 列印中

---

## 印表機驅動程式及監控程式

印表機驅動程式讓您從多樣化的設定值中選擇設定，以得到最佳的列印效果。印表機監控程式及印表機工具程式可協助您檢查印表機，並使其保持於最佳運作狀態。

### Windows 使用者的注意事項：

- ❑ 印表機驅動程式會從 Epson 官方網站上自動尋找並安裝最新版本的印表機驅動程式。請在印表機驅動程式的[維護]視窗中按下[軟體更新]鍵，然後依照螢幕上指示操作。若[維護]視窗中未出現此鍵，請移至 Windows 開始功能表中的[所有程式]或[程式集]，然後檢查 [EPSON] 資料夾。
- ❑ 若您想變更驅動程式的語言，在印表機驅動程式的[維護]視窗中，請從[語言]中選擇您想使用的語言。視您所在地區的不同，可能無法使用本功能。

---

## 開啓 Windows 的印表機驅動程式

您可從一般的 Windows 應用程式、Windows 開始功能表或工作列中，開啓印表機驅動程式。

若更改的設定只套用於目前所執行的應用程式中，請由該應用程式開啓印表機驅動程式。

若要將更改的設定套用於所有的 Windows 應用程式，請從桌面或工作列開啓印表機驅動程式。

請參考下列單元，開啓印表機驅動程式。

### 附註：

在本進階使用說明中的印表機驅動程式視窗畫面，皆擷取自 Windows 7。

## 從 Windows 應用程式

- 1 請點選檔案功能表中的[列印]或[列印設定]。
- 2 在出現的視窗中，按下[印表機]、[設定]、[選項]、[喜好設定]、或[內容]鍵。(根據應用程式而定，您可能需要按下其中一個按鍵或這些按鍵的組合。)

## 從桌面

- ❑ [Windows 8]：  
選擇[桌面]、[設定]快速鍵及[控制台]，然後從[硬體和音效]類別中選擇[裝置和印表機]。以滑鼠右鍵點選印表機或按住印表機，然後選擇[列印喜好設定]。
- ❑ [Windows 7]：  
按下開始鍵並選擇[裝置和印表機]。在印表機上按一下右鍵，選擇[列印喜好設定]。

## 列印中

- [Windows Vista] :  
按下開始鍵，選擇[控制台]，再從[硬體和音效]類別中選擇[印表機]。然後選擇印表機並點選[選取列印喜好設定]。
- [Windows XP] :  
依序按下[開始]鍵、[控制台]、([印表機和其他硬體])，然後按下[印表機和傳真]。選擇印表機，然後點選檔案功能表中的[列印喜好設定]。


## 從工作列上的捷徑圖示

在工作列上的印表機圖示按下滑鼠右鍵，然後選擇[印表機設定]。

若要新增捷徑圖示至 Windows 工作列，請先依上述說明，從開始功能表中開啓印表機驅動程式。接下來，點選[維護]選單並按下[監控設定]鍵。在監控設定視窗中，點選[監控圖示]檢查盒。

## 從線上輔助說明取得資訊

請在印表機驅動程式視窗中執行下列其中一項步驟：

- 以滑鼠右鍵點選項目，然後選擇[說明]。
- 點選視窗右上角的  鍵，然後再點選項目(僅適用 Windows XP)。

## 開啓 Mac OS X 的印表機驅動程式

下表中說明如何開啓印表機驅動程式對話框。

對話框	如何開啓
設定頁面	在應用程式下點選 File/檔案選單中的 [設定頁面]。  附註： 根據所用的應用程式，File/檔案功能表中可能不會出現頁面設定功能表。
列印	在應用程式下點選 File/檔案選單中的 [列印]。
Epson Printer Utility 4	若為 [Mac OS X 10.9]、[10.8] 或 [10.7]，請按下 Apple 功能表上的[系統偏好設定]，然後按下 [印表機和掃描器] (適用於 Mac OS X 10.9) 或 [列印和掃描] (適用於 Mac OS X 10.8 或 10.7)。請先從印表機清單方塊中選擇您的印表機，然後依序按下 [選項與耗材]、[工具程式] 及 [打開印表機工具程式]。  若為 Mac OS X 10.6，請先按下 Apple 功能表中的 [系統偏好設定]，然後按下 [列印與傳真]。請先從印表機清單方塊中選擇您的印表機，然後依序按下 [選項與耗材]、[工具程式] 及 [打開印表機工具程式]。  若為 Mac OS X 10.5，請先按下 Apple 功能表中的 [系統偏好設定]，然後按下 [列印與傳真]。請先從印表機清單方塊中選擇您的印表機，並按下 [打開列印佇列]，然後按下 [工具程式] 鍵。

# 基本操作

## 基本列印

附註：

- 本手冊使用的視窗畫面可能因型號而有差異。
- 列印前，請正確放入紙張。
  - ➔ 第16頁 “放入紙張”
  - ➔ 第18頁 “放入信封”
- 關於可列印範圍的詳細說明，請參考下列章節。
  - ➔ 第68頁 “可列印範圍”
- 完成設定後，請先列印一份以檢查列印品質，然後再列印全部份數。

## Windows 的基本印表機設定

- 1 開啓您要列印的檔案。
- 2 開啓印表機設定。
  - ➔ 第20頁 “開啓 Windows 的印表機驅動程式”



附註：

此印表機驅動程式的螢幕畫面是擷取自 L1800。無邊界列印不適用於 L1300。

- 3 點選[主選單]。
- 4 選擇適合的文件大小設定。您也可自訂紙張的大小。如需詳細說明，請參考線上輔助說明。

**5** L1300：  
前往步驟 6。

L1800：  
點選[無邊]列印無邊界相片。  
➔ [第12頁 “選擇紙張”](#)

若您希望控制影像超出紙張邊緣的放大比例，請點選[設定]鍵，在放大方式中選擇[自動放大]，然後調整[放大量]調整桿。

**6** 選擇[直印] (長) 或[橫印] (寬)，改變列印版面的方向。

附註：  
使用信封進行列印時，請選擇[橫印]。

**7** 選擇適合的紙張種類設定。  
➔ [第15頁 “印表機驅動程式的紙張種類設定”](#)

附註：  
印表機會根據您選擇的紙張種類自動調整列印品質。

**8** 按下[確定]鍵，關閉印表機設定視窗。

附註：  
若要變更進階設定，請參考相關章節。

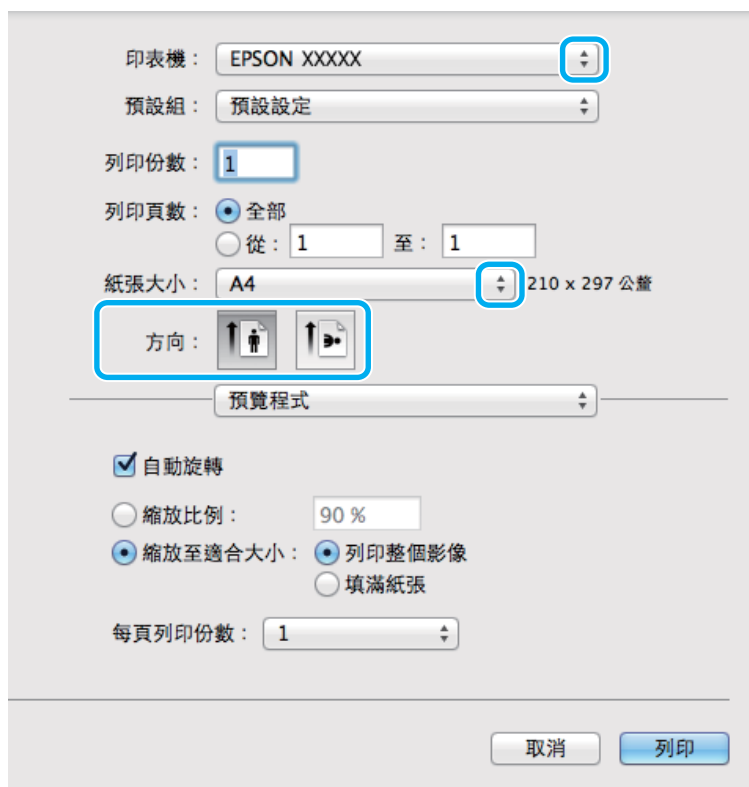
**9** 列印檔案。

## Mac OS X 的基本印表機設定

附註：  
本節中印表機驅動程式視窗的視窗畫面均擷取自 Mac OS X 10.7。

**1** 開啓您要列印的檔案。

- 2 開啓列印對話框。  
 ➔ 第21頁 “開啓 Mac OS X 的印表機驅動程式”



**附註：**

若顯示簡化的對話框，請按下[顯示詳細資訊]鍵 (適用於Mac OS X 10.9、10.8或10.7)或▼鍵 (適用於Mac OS X 10.6或10.5) 展開此對話框。

- 3 在印表機設定中，選擇您正在使用的印表機。

**附註：**

視應用程式而定，您可能無法選擇此對話框中的某些項目。若無法選擇，請點選應用程式 File/檔案選單中的 [頁面設定]，然後進行適當的設定。

- 4 在紙張大小設定中，選擇適合的設定。

- 5 選擇適合的方向設定。

**附註：**

列印信封時選擇橫印方向。



- 6** 從下拉式選單中，選擇 [列印設定]。

印表機： EPSON XXXXX

預設組： 預設設定

列印份數： 1

列印頁數：  全部  
 從： 1 至： 1

紙張大小： A4 210 x 297 公釐

方向：

列印設定

紙張種類： plain papers

列印品質： 一般

無邊

放大： 最大

灰階

水平反轉

取消 列印

**附註：**

此印表機驅動程式的螢幕畫面是擷取自 L1800。無邊界列印不適用於 L1300。

- 7** 選擇適合的紙張種類設定。  
 ➔ [第15頁 “印表機驅動程式的紙張種類設定”](#)

- 8** L1300：  
 前往步驟 9。


L1800：  
 在進行無邊界列印時選擇合適的放大設定，控制影像超過紙張邊緣的放大比例。

- 9** 按下[列印]鍵，開始列印。

## 取消列印

若您要取消列印，請參考下列相關單元的說明。

### 使用本印表機鍵

按下  鍵取消正在列印的工作。

## 適用於 Windows

**附註：**

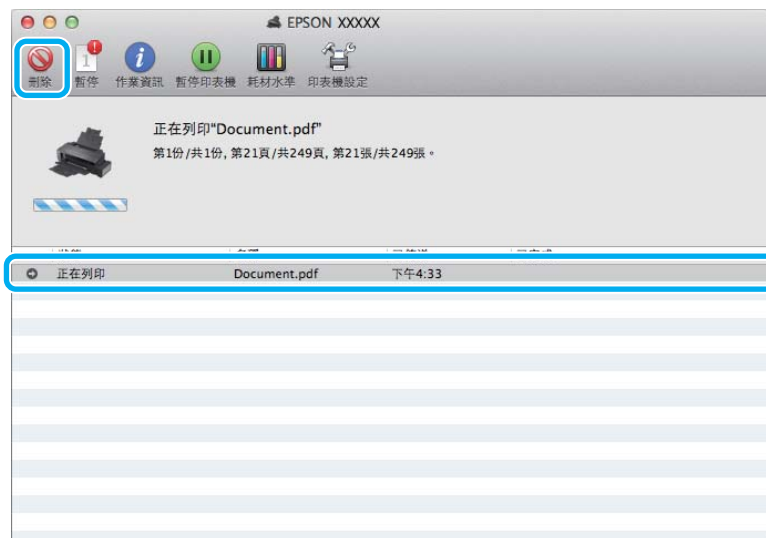
您無法取消已經完全傳送至印表機的列印工作。在此情況下，請從印表機取消列印工作。

- 1 開啓 EPSON 印表機監控程式3。  
➔ [第55頁 “適用 Windows”](#)
- 2 按[列印佇列]鍵。出現 Windows 列印管理員。
- 3 在您希望取消的工作項目上按下滑鼠右鍵，然後選擇 “[取消]”。

## 適用 Mac OS X


請依照下列步驟，取消列印工作：

- 1 請點選 Dock 中的印表機圖示。
- 2 請在文件名稱清單中，點選目前正在列印的文件名稱。
- 3 按下[刪除]鍵，取消列印。



## 列印中

適用於 Mac OS X 10.9 或 10.8：

按下  鍵，取消列印。



## 其他選項

### 輕鬆列印相片的方法



Epson Easy Photo Print 可讓您調整頁面設定，以便於各種紙張上列印數位影像。您僅需依照視窗中的步驟說明，無須進行任何困難的設定，即可預視列印影像並取得您想要的列印效果。

使用快速列印功能，只要按一下即可依您所選擇的設定執行列印。

附註：  
此軟體僅適用於 L1800。

### 啓動 Epson Easy Photo Print

#### 適用於 Windows

- 雙擊桌面上的 [Epson Easy Photo Print] 圖示。
- 適用於 [Windows 8]：  
以滑鼠右鍵點選[開始]畫面，或從[開始]畫面的底部或頂端開始滑動，並選擇[新增應用程式]，然後從 [Epson Software] 中選擇 [Easy Photo Print]。

適用於 [Windows 7] 及 [Vista]：

按下開始鍵並指向[所有程式]，按下 [Epson Software]，然後按下 [Easy Photo Print]。

適用於 [Windows XP]：

按下[開始]並指向[所有程式]、[Epson Software]，然後按下 [Easy Photo Print]。

## 適用 Mac OS X

請先雙擊 Mac OS X 硬碟中的[應用程式]資料夾，然後雙擊以開啓 [Epson Software] 及 [Easy Photo Print] 資料夾，最後雙擊 [Easy Photo Print] 圖示。

---

## 印表機預設值 (僅適用於 Windows)

印表機驅動程式預設值，使列印變得輕鬆又容易。您亦可建立專用的預設值。

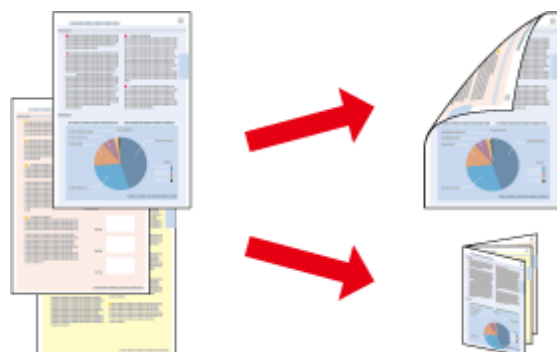
### Windows 的印表機設定

- 1 開啓印表機設定。  
➔ [第20頁 “開啓 Windows 的印表機驅動程式”](#)
- 2 在主選單中選擇列印預設值。印表機設定會自動設為在下拉式視窗中顯示的數值。

---

## 雙面列印 (僅適用於 Windows)

使用印表機驅動程式在紙張的兩面進行列印。



提供兩種雙面列印的方式：標準雙面列印及摺疊式小冊子。

雙面列印僅限以下紙張與大小。

紙張	大小
普通紙	Legal、Letter、A3、A4、B4、B5、A5、A6、自訂
EPSON 雪白噴墨專用紙	A4
Epson 雙面雪面銅板紙	A4

## 附註：

- ❑ 在 Mac OS X 下無法使用此功能。
- ❑ 此功能無法在某些設定下使用。
- ❑ 若透過網路使用印表機，或印表機設定為共用印表機，則可能無法使用此功能。
- ❑ 當進行雙面列印時，放入量會與原本不同。  
➔ 第12頁 “選擇紙張”
- ❑ 僅限使用適合雙面列印的紙張種類。否則將會降低列印品質。
- ❑ 根據您所使用的紙張種類，以及列印文字或影像資料時墨水使用量的差異，當您列印另一面的資料時，可能會發生墨水滲漏的現象。
- ❑ 使用雙面列印功能時，紙張表面可能會有摩擦汙損的現象。
- ❑ 此功能僅適用於啓用 EPSON印表機監控程式3 時。若要啓用印表機監控程式，請開啓印表機驅動程式，點選[維護]選單，然後按下[進階設定]鍵。在進階設定視窗中，點選[開啓EPSON印表機監控程式3] 檢查盒。

## Windows 的印表機設定

- 1 開啓印表機設定。  
➔ 第20頁 “開啓 Windows 的印表機驅動程式”

- 2 點選[雙面列印]檢查盒。

- 3 點選[設定]並進行適當設定。

## 附註：

若要列印摺疊式小冊子，請選擇[小冊子]。

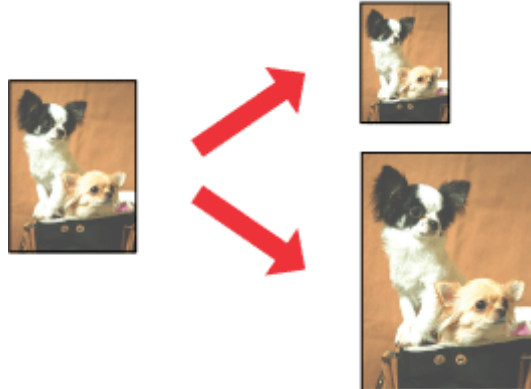
- 4 檢查其他設定並進行列印。

## 附註：

- ❑ 實際的裝訂邊界視應用程式而定，可能會與所指定的設定不同。在進行全部的列印工作之前，請先試印數頁並檢查列印結果。
- ❑ 重新放入紙張前，請確定墨水已完全變乾。

## 印至一頁

可自動放大或縮小文件的尺寸，以符合印表機驅動程式所選擇的紙張大小。



附註：  
此功能無法在某些設定下使用。

### Windows 的印表機設定

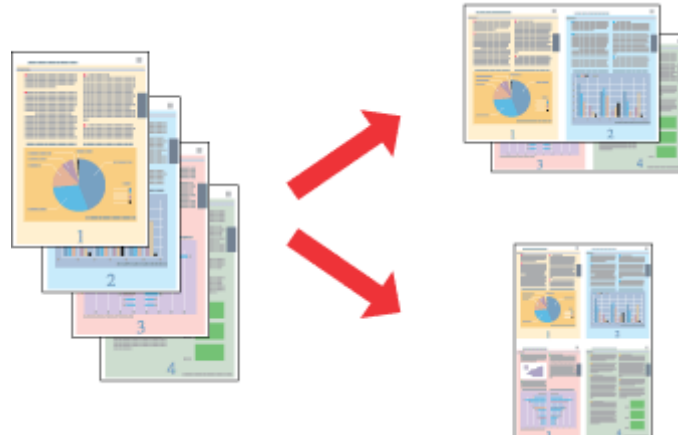
- 1 開啓印表機設定。  
➔ [第20頁 “開啓 Windows 的印表機驅動程式”](#)
- 2 選擇更多選項選單中的[縮放選項]和[印至一頁]，然後從實際列印的紙張選擇目前使用紙張的大小。
- 3 檢查其他設定並進行列印。

### Mac OS X 的印表機設定

- 1 開啓列印對話框。  
➔ [第21頁 “開啓 Mac OS X 的印表機驅動程式”](#)
- 2 在紙張處理窗格中，將目標紙張大小設為[縮放來符合紙張大小]，然後從下拉式功能表中選擇您要的紙張大小。
- 3 檢查其他設定並進行列印。

## 每張頁數

讓您使用印表機驅動程式，將兩頁或四頁的資料，合併列印於單一頁面。



### 附註：

此功能無法在某些設定下使用。

## Windows 的印表機設定

- 1 開啓印表機設定。  
➔ [第20頁 “開啓 Windows 的印表機驅動程式”](#)
- 2 在主選單的版面配置中，選擇[二合一]或[四合一]。
- 3 點選[排列方式]並進行適當設定。
- 4 檢查其他設定並進行列印。

## Mac OS X 的印表機設定

- 1 開啓列印對話框。  
➔ [第21頁 “開啓 Mac OS X 的印表機驅動程式”](#)
- 2 在佈局窗格中，選擇所需的每張頁數，然後選擇佈局方向 (排列方式)。
- 3 檢查其他設定並進行列印。

# 共用印表機進行列印

## Windows 的設定

這些操作說明會告訴您如何設定印表機，以便與網路上的其他使用者共用此印表機。

首先，請在與印表機直接連接的電腦上將印表機設為共用印表機。然後在每台想要透過網路使用這台印表機的電腦上新增印表機。

**附註：**

- 這些操作說明只適合小型網路。若要在大型網路上共用印表機，請洽詢您的網路管理員。
- 下列章節中的視窗畫面均擷取自 Windows 7。

## 將印表機設為共用的印表機

**附註：**

- 若您是以標準使用者登入 Windows 8、7 或 Vista 系統，您必須具備一組擁有系統管理員權限的帳號和密碼才可將印表機設定為共用的印表機。
- 若要在 Windows XP 中將印表機設定為共用的印表機，您必須以電腦系統管理員帳戶登入系統。

請依照下列的步驟設定直接連接這台印表機的電腦：

**1**

[Windows 8]：

選擇[桌面]、[設定]快速鍵及[控制台]，然後從[硬體和音效]類別中選擇[裝置和印表機]。

[Windows 7]：

按下開始鍵並選擇[裝置和印表機]。

[Windows Vista]：

按下開始鍵，選擇[控制台]，再從[硬體和音效]類別中選擇[印表機]。

[Windows XP]：

按下[開始]鍵，選擇[控制台]，然後從[印表機和其他硬體]類別中選擇[印表機和傳真]。

**2**

[Windows 8] 及 [7]：

以滑鼠右鍵點選印表機或按住印表機，選擇[印表機內容]，再選擇[共用]，接著選擇[變更共用選項]鍵。

[Windows Vista]：

點選印表機圖示按下滑鼠右鍵，然後點選[共用]。按下[變更共用選項]鍵，然後按下[繼續]。

[Windows XP]：

點選印表機圖示按下滑鼠右鍵，然後點選[共用]。

**3**

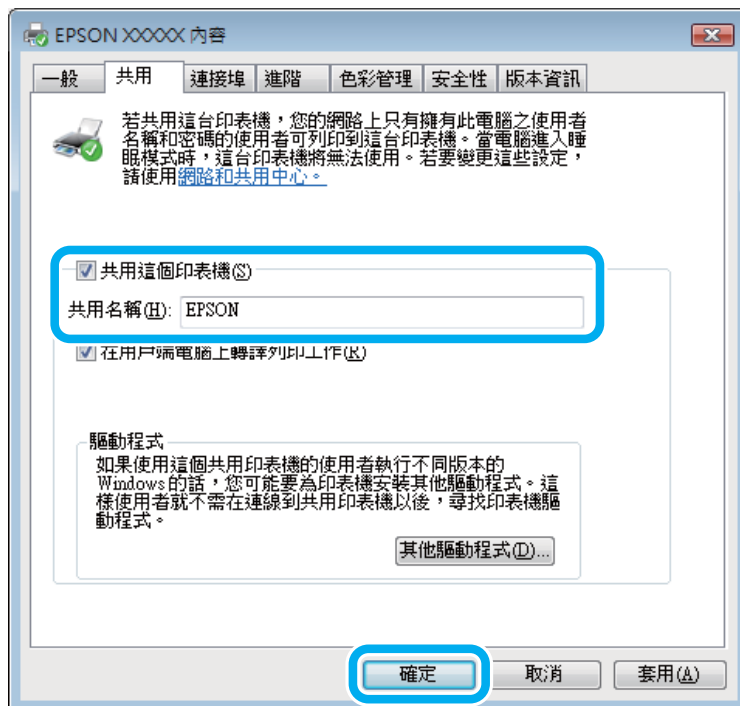
選擇[共用這個印表機]，然後輸入共用名稱。

**附註：**

在共用名稱中不可使用空白或連結符號。



## 列印中



如果您希望從執行其他 Windows 版本的電腦，自動下載印表機驅動程式，請按[其他驅動程式]鍵，然後選擇其他電腦的系統環境與作業系統。按下[確定]，然後放入印表機軟體光碟。

**4** 按下[確定]鍵或[關閉]鍵 (若您已安裝其他驅動程式)。

## 新增印表機至網路上的其他電腦

請依照這些步驟，在每台欲透過網路存取這台印表機的電腦中新增印表機。

### 附註：

您必須在直接連接印表機的電腦上，將印表機設定為共用印表機後，其他電腦才可使用印表機。

➔ [第32頁 “將印表機設為共用的印表機”](#)。

**1** [Windows 8]：  
選擇[桌面]、[設定]快速鍵及[控制台]，然後從[硬體和音效]類別中選擇[裝置和印表機]。

[Windows 7]：  
按下開始鍵並選擇[裝置和印表機]。

[Windows Vista]：  
按下開始鍵，選擇[控制台]，再從[硬體和音效]類別中選擇[印表機]。

[Windows XP]：  
按下[開始]鍵，選擇[控制台]，然後從[印表機和其他硬體]類別中選擇[印表機和傳真]。

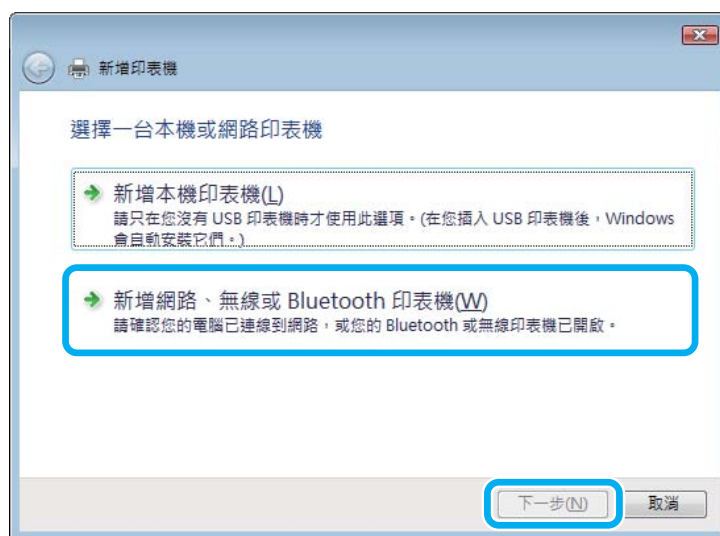
**2** [Windows 8]、[7] 及 [Vista]：  
選擇[新增印表機]鍵。

[Windows XP]：  
按下[新增印表機]鍵。畫面上會出現新增印表機精靈視窗。按[下一步]鍵。

**3** [Windows 8] :  
前往步驟 4。

[Windows 7] 及 [Vista] :  
點選[新增網路、無線或藍牙印表機]，然後按下[下一步]。

[Windows XP] :  
選擇[網路印表機或連接到其他電腦的印表機]，然後按下[下一步]。



**4** 請依照螢幕上的操作說明，選擇您要使用的印表機。

**附註：**  
根據直接連接印表機的電腦所使用的作業系統及連接埠而定，新增印表機精靈視窗可能會通知您從印表機軟體光碟中安裝印表機的驅動程式。在這種情況下，請按下[從磁片安裝]鍵，並依照螢幕上的操作說明。

---

## Mac OS X 的網路設定

若要在 Mac OS X 網路上設定印表機，請使用印表機共享設定。請參考 Macintosh 相關說明文件的詳細資訊。

# 墨水瓶資訊

下表所列的墨水瓶適用於這些印表機：

產品	墨水瓶	產品型號
L1300	黑色	T6641
	藍色	T6642
	紅色	T6643
	黃色	T6644

產品	墨水瓶	產品型號
L1800	黑色	T6731
	藍色	T6732
	紅色	T6733
	黃色	T6734
	淡藍色	T6735
	淡紅色	T6736



**重要事項：**

若使用非本手冊所述的 Epson 原廠墨水，可能會損壞印表機，且不在 Epson 的保固範圍內。

**附註：**

部分墨水瓶僅特定地區有提供。

彩色	L1300：黑色、紅色、藍色、黃色 L1800：黑色、紅色、藍色、黃色、淡紅色、淡藍色
溫度	保存： -20 至 40 °C (-4 至 104 °F) 在 40 °C (104 °F) 下，可保存一個月 冷凍： * -16 °C (3.2 °F)

\* 將墨水匣放置在 25 °C (77 °F) 的溫度下約 3 小時後，墨水匣即可解凍並使用。

---

# 填充墨水

---

## 墨水瓶安全說明、注意事項及規格

---

### 安全說明

處理墨水時，請遵守下列事項：

- 請將墨水瓶及大容量墨水槽放在孩童無法取得之處。避免孩童誤飲墨水或接觸墨水瓶及瓶蓋。
- 在開封後，請勿傾斜或搖晃墨水瓶，否則可能造成墨水外漏。
- 當您處理大容量墨水槽、大容量墨水槽護蓋以及開啓的墨水瓶或墨水瓶蓋時，請小心不要碰觸到墨水。若墨水沾到皮膚，請以肥皂及清水徹底洗淨。若墨水噴入眼睛，請立刻以清水沖洗。若完全沖洗後仍感到不適或視覺有問題，請立即就醫。若誤食墨水，請立即將墨水吐出並即刻送醫治療。

---

### 填充墨水時的注意事項

在填充墨水前，請閱讀本節所有的操作說明。

- 使用產品型號適合本印表機的墨水瓶。
  - ➔ [第35頁 “墨水瓶資訊”](#)
- Epson 建議您使用 Epson 原廠墨水瓶。EPSON 不保證非原廠墨水、墨水匣的品質與使用壽命。若因使用非 EPSON 原廠墨水匣而導致印表機損壞，將無法享有 EPSON 的免費保固，且在某些狀況下可能會造成不穩定的印表機運作情況。
- 若因使用非 Epson 原廠墨水而導致印表機損壞時，將無法享有 Epson 的免費保固，並可能造成不穩定的印表機運轉情況。
- 請小心處理印表機的墨水。在大容量墨水槽中裝填或填充墨水時，墨水可能會灑出。如果墨水滴到您的衣物或物品，可能會無法清除乾淨。
- 為維持印字頭的性能，不僅列印時會消耗掉所有大容量墨水槽中的部分墨水，印表機進行維護時 (例如清潔印字頭) 亦會耗用墨水。
- 墨水瓶拆封後，應立即填充墨水槽。墨水瓶是以真空包裝以維持其可靠度。如果您在拆封後一段時間後才放入這台機器中，有可能會降低列印品質。
- 如果任何大容量墨水槽沒有填充至最低標示線，請盡快充填墨水。若在墨水存量低於大容量墨水槽的最低標示線時繼續使用印表機，可能導致印表機損壞。
- 將墨水瓶從寒冷處取出後，請在使用之前，先將其於室溫下放置至少三小時。
- 請將墨水瓶存放於涼爽、乾燥的地方。

## 填充墨水

- ❑ 請將墨水瓶放在與印表機相同的環境中。在拆封後保存或搬運墨水瓶時，請勿使其傾斜、遭受碰撞或受到溫度變化影響，否則即使有牢牢栓緊墨水瓶蓋，也有可能導致墨水外漏。栓緊瓶蓋時，請確定墨水瓶保持直立，並採取防護措施以免搬運時導致墨水外漏。

## 墨水瓶規格

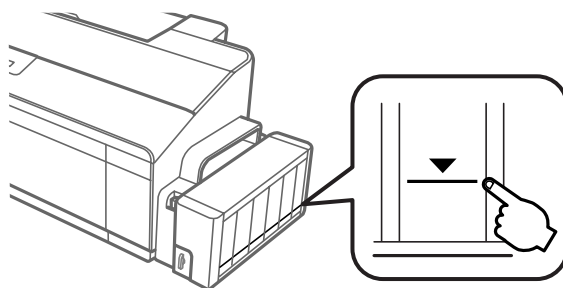
- ❑ Epson 建議您在包裝上標示的保存期限前使用墨水瓶。
- ❑ 印表機內附的墨水瓶，部份墨水會用在第一次進行墨水設定時。為達到高品質的列印效果，印表機中的印字頭將會被充分地填滿墨水，而此程序僅發生於第一次設定時，因此這些墨水瓶可列印的張數，會較後續所更換的墨水瓶少一些。
- ❑ 上述的列印張數會根據列印的影像、使用的紙張種類、列印頻率以及環境條件如溫度的影響而有所差異。
- ❑ 雖然墨水瓶身可能含有回收材質，但不會影響產品的功能或效能。
- ❑ 當列印黑白或灰階圖片時，依據紙張種類或列印品質設定的不同，可能也會使用到彩色墨水。這是因為需要混合其他顏色的墨水來產生黑色墨水。

## 檢查墨水存量

若要確認實際的墨水存量，請查看所有印表機大容量墨水槽所顯示的墨水存量。

### ❗ 重要事項：

- ❑ 如果任何大容量墨水槽沒有填充至最低標示線，請填充至大容量墨水槽的最高標示線。若在墨水存量低於大容量墨水槽的最低標示線時繼續使用印表機，可能導致印表機損壞。



- ❑ L1300 具有兩個黑色大容量墨水槽。請確定兩個大容量墨水槽的墨水存量超過最低標示線。

## 填充墨水槽

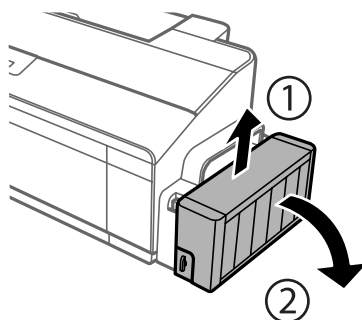
### 附註：

下列圖片說明如何填充最左側的大容量墨水槽。不過所有墨水的操作說明皆相同。

墨水可隨時填充。

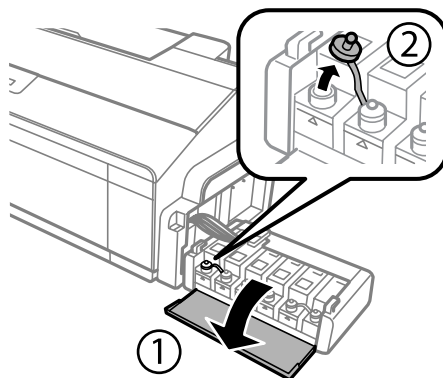
### 填充墨水

- 1 將大容量墨水槽從印表機上取下，然後將其平放。



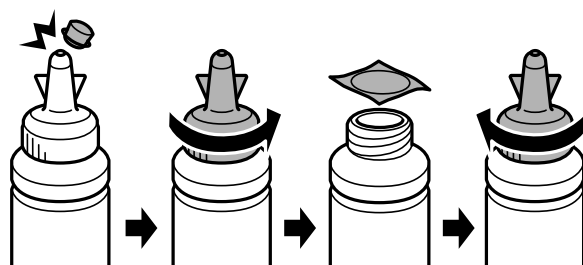
附註：  
請勿拉扯墨水導管。

- 2 打開大容量墨水槽護蓋，接著打開瓶蓋。



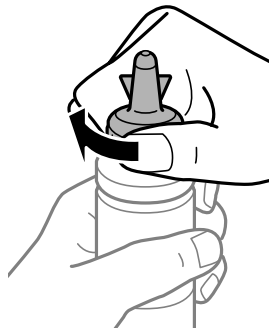
附註：  
 小心不要讓墨水濺出。  
 請確定大容量墨水槽的墨水顏色與您要填充的墨水顏色相符。

- 3 拔下瓶蓋的栓子，打開墨水瓶的瓶蓋，撕下墨水瓶的封條，然後裝回瓶蓋。



### 填充墨水

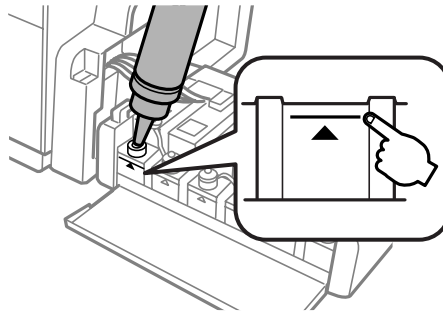
**!** 重要事項：  
關上墨水瓶蓋，否則墨水可能會外漏。



附註：  
請勿丟掉瓶蓋的栓子。當大容量墨水槽填充完畢後，若墨水瓶仍有剩下墨水，請用栓子密封住墨水瓶蓋。

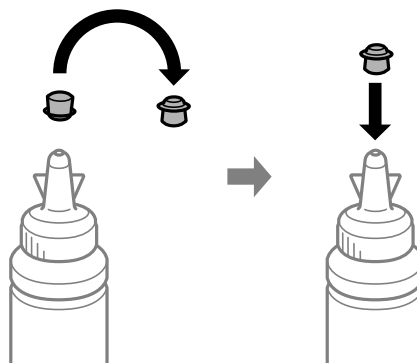
4

請將正確顏色的墨水填充到大容量墨水槽，直到墨水升至大容量墨水槽內的最高標示線為止。



附註：

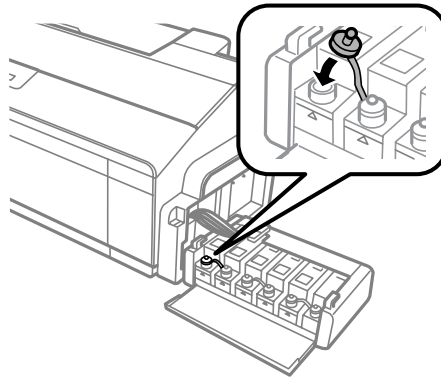
❑ 若大容量墨水槽已填滿至最高標示線，但墨水瓶仍有剩下墨水，請將瓶蓋拴緊，並將墨水瓶保持直立存放以供日後使用。



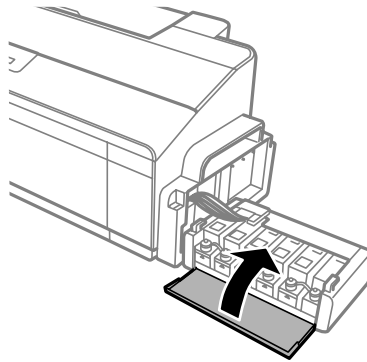
❑ 在 L1300 中，最右側的大容量墨水槽為虛設墨水槽。L1800 具有六個大容量墨水槽。

填充墨水

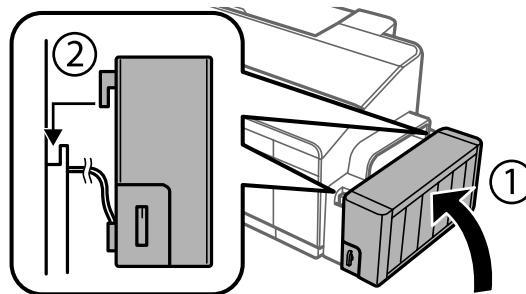
5 關上大容量墨水槽上的瓶蓋。



6 關上大容量墨水槽護蓋。



7 將大容量墨水槽掛回印表機上。





---

# 維護印表機及軟體

---

## 檢查印字頭噴嘴

若您發現列印結果模糊或某些點消失，您可檢查印字頭噴嘴以確定問題所在。

您可使用電腦的噴嘴檢查工具或印表機上的按鍵，以檢查印字頭噴嘴。

---

### 使用 Windows 的噴嘴檢查工具

請依照下列步驟，使用噴嘴檢查工具。

- 1 確定控制面板沒有出現任何警告或錯誤。
- 2 確定在後方進紙槽中已放入 A4 紙張。
- 3 點選工作列上的印表機圖示，並按下滑鼠右鍵，然後選擇[噴嘴檢查]。  
如果未出現印表機圖示，請參考下列單元新增圖示。  
➔ [第21頁 “從工作列上的捷徑圖示”](#)
- 4 請依照螢幕上的操作說明。

---



### 使用 Mac OS X 的噴嘴檢查工具

請依照下列步驟，使用噴嘴檢查工具。

- 1 確定控制面板沒有出現任何警告或錯誤。
- 2 確定在後方進紙槽中已放入 A4 紙張。
- 3 開啓 Epson Printer Utility 4。  
➔ [第21頁 “開啓 Mac OS X 的印表機驅動程式”](#)
- 4 按下 [噴嘴檢查]圖示。
- 5 請依照螢幕上的操作說明。

## 使用控制面板

依照下列步驟使用印表機鍵來檢查印字頭噴嘴。

- 1 請確定無任何錯誤指示燈號亮起。
  - 2 關閉產品的電源。
  - 3 確定在後方進紙槽中已放入 A4 或 Letter 紙張。
  - 4 按住  鍵時，按下  鍵開啓印表機電源。
  - 5 當印表機開啓時，請放開這兩個按鍵。印表機會列印噴嘴檢查表單。
- 下方提供兩個噴嘴檢查表單範例。

將自我測試頁的列印品質，與下列範例作比較。若測試線條沒有出現缺口或斷線等列印品質問題，則表示印字頭功能正常。



若發現列印線段有斷線等列印品質問題 (如下所示)，則表示噴嘴堵塞或印字頭未校正。



- ➔ [第42頁 “清潔印字頭”](#)
- ➔ [第44頁 “校正印字頭”](#)

## 清潔印字頭

若您發現列印結果模糊或有些點不見了，您可以清潔印字頭來解決這些問題，確定噴嘴導墨正常。

您可使用驅動程式的印字頭清潔工具或印表機上的按鍵，以清潔印字頭。



### 重要事項：

- ❑ 請勿在進行印字頭清潔時打開印表機上蓋或關閉印表機電源。若印字頭清潔沒有完成，您可能無法進行列印。
- ❑ 若重複這個步驟三次後，列印品質仍然未改善，請先關閉印表機電源至少 12 個小時。然後再執行噴嘴檢查，若有需要可再重複印字頭清潔的動作。若仍無法改善列印品質，請洽 Epson 授權服務中心。

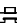
附註：

- ❑ 由於清潔印字頭時會消耗部分墨水，因此請僅於列印品質降低時才清潔印字頭，例如，列印結果模糊不清或是色彩不正確或色偏時。
- ❑ 請先使用噴嘴檢查工具確認是否需要清潔印字頭。這樣可以節省墨水。
- ❑ 當墨水存量低準備新的墨水瓶。
- ❑ 若要維持列印品質，我們建議您定期列印數頁文件。

---

## 使用 Windows 的印字頭清潔工具

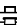
請依照下列的步驟，使用印字頭清潔工具清潔印字頭。

- 1 確定安全鎖定裝置已移至解開鎖定  的位置。
- 2 確定控制面板沒有出現任何警告或錯誤。
- 3 點選工作列上的印表機圖示，並按下滑鼠右鍵，然後選擇[印字頭清潔]。  
如果未出現印表機圖示，請參考下列單元新增圖示。  
➔ [第21頁 “從工作列上的捷徑圖示”](#)
- 4 請依照螢幕上的操作說明。

---

## 使用 Mac OS X 的印字頭清潔工具




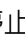
請依照下列的步驟，使用印字頭清潔工具清潔印字頭。

- 1 確定安全鎖定裝置已移至解開鎖定  的位置。
- 2 確定控制面板沒有出現任何警告或錯誤。
- 3 開啓 Epson Printer Utility 4。  
➔ [第21頁 “開啓 Mac OS X 的印表機驅動程式”](#)
- 4 按下 [印字頭清潔]圖示。
- 5 請依照螢幕上的操作說明。

---

## 使用控制面板

依照下列步驟使用印表機鍵來清潔印字頭。

- 1 確定安全鎖定裝置已移至解開鎖定  的位置。
- 2 請確定無任何錯誤指示燈號亮起。
- 3 按住  鍵三秒。  
印表機會開始清潔印字頭，且  燈號會開始閃爍。
- 4 當  燈號停止閃爍時，列印噴嘴檢查表單以確認印字頭清潔乾淨。  
➔ [第41頁 “檢查印字頭噴嘴”](#)

## 校正印字頭

若您發現直線不直或有水平條紋，您可能需要使用印表機驅動程式中的印字頭直線性校正工具解決此問題。

請參考下列相關單元的說明。

附註：  
當印字頭直線性校正工具程式正在列印測試圖案時，請勿按下  鍵取消列印。

---

## 使用 Windows 的印字頭直線性校正工具

請依照下列的步驟，使用印字頭直線性校正工具來校正印字頭。

- 1 確定控制面板沒有出現任何警告或錯誤。
- 2 確定在後方進紙槽中已放入 A4 紙張。
- 3 點選工作列上的印表機圖示，並按下滑鼠右鍵，然後選擇[印字頭直線性校正]。  
如果未出現印表機圖示，請參考下列單元新增圖示。  
➔ [第21頁 “從工作列上的捷徑圖示”](#)
- 4 依照螢幕上的操作說明來校正印字頭。

---

## 使用 Mac OS X 的印字頭直線性校正工具

請依照下列的步驟，使用印字頭直線性校正工具來校正印字頭。

- 1 確定控制面板沒有出現任何警告或錯誤。

- 2 確定在後方進紙槽中已放入 A4 紙張。
- 3 開啓 Epson Printer Utility 4。  
➔ 第21頁 “開啓 Mac OS X 的印表機驅動程式”
- 4 按下 [印字頭直線性校正]圖示。
- 5 依照螢幕上的操作說明來校正印字頭。

## 更換墨水導管內的墨水

若長時間沒有使用印表機，或發現列印成品出現暈開或色偏情況，您可能需要更換墨水導管內的墨水以解決這個問題。

強力清潔工具可讓您更換墨水導管內的所有墨水。



**重要事項：**

此功能會消耗大量墨水。在使用此功能前，請確定印表機的大容量墨水槽內有足夠的墨水。若墨水不足，請填充墨水槽。


**附註：**

- ❑ 此功能會影響集墨棉的使用壽命。執行此功能會使集墨棉提早到達其容量。集墨棉使用壽命結束後，請聯絡 Epson 授權服務中心要求更換。集墨棉並非使用者可自行維修的零件。
- ❑ 使用強力清潔工具程式後，請關閉印表機電源並等待至少 12 個小時。此功能之使用可以在 12 個小時後改善列印品質，但無法在上次使用的 12 個小時內再次使用。若您試過上述所有方式，但依然無法解決問題，請聯絡 Epson 授權服務中心。

---

## 使用 Windows 的強力清潔工具


請依照下列步驟，使用強力清潔工具。

- 1 確定安全鎖定裝置已移至解開鎖定  的位置。
- 2 確定控制面板沒有出現任何警告或錯誤。
- 3 開啓印表機驅動程式。  
➔ 第20頁 “開啓 Windows 的印表機驅動程式”
- 4 點選[維護]選單，然後按下[強力清潔]鍵。
- 5 請依照螢幕上的操作說明。

---

## 使用 Mac OS X 的強力清潔工具

請依照下列步驟，使用強力清潔工具。

- 1 確定安全鎖定裝置已移至解開鎖定  的位置。
- 2 確定控制面板沒有出現任何警告或錯誤。
- 3 開啓 Epson Printer Utility 4。  
➔ [第21頁 “開啓 Mac OS X 的印表機驅動程式”](#)
- 4 按下 [強力清潔]圖示。
- 5 請依照螢幕上的操作說明。

## 省電

若在指定時間內無任何操作，印表機會進入睡眠模式或自動關機。

您可以在套用電源管理功能前，先調整時間。提高任何數值都會影響印表機的能源效率。進行變更前，請先考慮環境問題。

請依照下列的步驟調整時間。

---

## 適用 Windows

- 1 開啓印表機設定。  
➔ [第20頁 “開啓 Windows 的印表機驅動程式”](#)
- 2 按下[維護]選單，然後按下[印表機和選購品資訊]鍵。
- 3 選擇[關閉]、[30分鐘]、[1小時]、[2小時]、[4小時]、[8小時]或[12小時]作為電源關閉定時器設定，然後按下[傳送]鍵。
- 4 選擇 [3分鐘]、[5分鐘]、[10分鐘]或 [15分鐘]作為睡眠模式定時器設定，然後按下[傳送]鍵。
- 5 按下[確定]鍵。

---

## 適用 Mac OS X

- 1 開啓 Epson Printer Utility 4。  
➔ [第21頁 “開啓 Mac OS X 的印表機驅動程式”](#)
- 2 按下[印表機設定]鍵。即會顯示印表機設定畫面。
- 3 選擇[關閉]、[30分鐘]、[1小時]、[2小時]、[4小時]、[8小時]或[12小時]作為電源關閉定時器設定。
- 4 選擇 [3分鐘]、[5分鐘]、[10分鐘]或 [15分鐘]作為睡眠模式定時器設定。
- 5 按下[套用]鍵。

## 更安靜的印表機操作

附註：  
此功能僅適用於 L1300。

您可在不變更列印品質的情況下，讓印表機保持安靜運作。不過，列印速度可能會降低。

---

## 適用於 Windows

- 1 開啓印表機設定。  
➔ [第20頁 “開啓 Windows 的印表機驅動程式”](#)
- 2 在[主選單]視窗中，將[靜音模式]設為[關閉]或[開啓]。

---

## 適用 Mac OS X

- 1 按下 Apple 功能表中的[系統偏好設定]。
- 2 按下[印表機和掃描器] (適用於 MacOSX 10.9)、[列印和掃描] (適用於 MacOSX 10.8 或 10.7) 或[列印與傳真] (適用於 Mac OS X 10.6 或 10.5)，然後從印表機清單方塊中選擇您的印表機。
- 3 按下[選項與耗材]，再按下[驅動程式]。
- 4 在靜音模式中選擇[關閉]或[開啓]。

## 檢查紙張的饋入張數

您可從印表機驅動程式檢查紙張饋入張數。

在印表機驅動程式的維護視窗 (適用於 Windows) 或 Epson Printer Utility 4 (適用於 Mac OS X) 中，按下[印表機和選購品資訊]鍵。

## 清潔印表機

---

### 清潔印表機外部

為使您的印表機維持在最佳操作狀態，請依照下列操作說明每年仔細地清潔印表機數次。



**重要事項：**

請勿使用酒精或稀釋劑清潔印表機，這些化學物品會使印表機受損。

**附註：**

不使用印表機時，請闔上紙張支撐板及出紙托盤，以避免印表機積塵。

---

### 清潔印表機內部



**注意：**

請小心切勿觸碰到印表機的内部零件。



**重要事項：**

- 請注意，不要讓列印的機械裝置或電子零件碰到水。
- 請不要在印表機內部塗抹潤滑油。
- 不合適的油品可能會損壞機械裝置。若需要潤滑劑，請洽詢經銷商或專業的維修人員。

1

請確定無任何錯誤指示燈號亮起。

2

放置數張 A4/Letter 以上大小的紙張。

3

按下 鍵饋入及退出紙張。

4

若有需要，請重覆執行步驟 3。



## 搬運印表機

若您需要搬運印表機一段距離，您必須準備原來的包裝箱或大小相同的箱子，將其加以包裝。

### ❗ 重要事項：

- ❑ 當保存或搬運印表機時，請勿將其傾斜或上下顛倒置放，否則可能導致墨水外漏。
- ❑ 在拆封後保存或搬運墨水瓶時，請勿使其傾斜、遭受碰撞或受到溫度變化影響，否則即使有牢牢栓緊墨水瓶蓋，也有可能導致墨水外漏。栓緊瓶蓋時，請確定墨水瓶保持直立，並採取防護措施以免搬運時導致墨水外漏。

**1** 打開印表機上蓋，確定印字頭位於右側起始位置。

#### 附註：

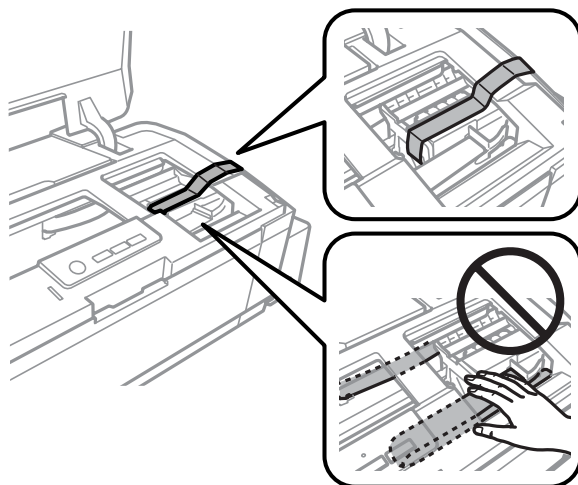
如果印字頭沒有在起始位置，請開啓印表機電源，讓印字頭回到最右側的位置，然後再關閉印表機的電源。

**2** 關閉印表機電源並拔下電源線。

**3** 拔出印表機的界面連接線。

**4** 取出後方進紙槽中的所有紙張。

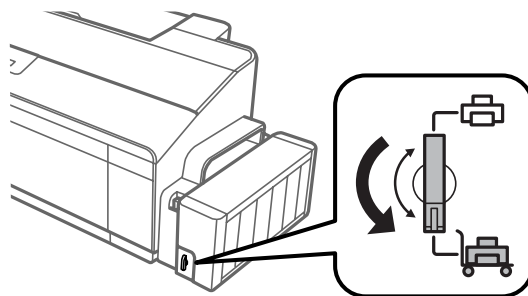
**5** 打開印表機護蓋。請依下圖所示方式，使用膠帶固定印字頭，然後闔上印表機上蓋。



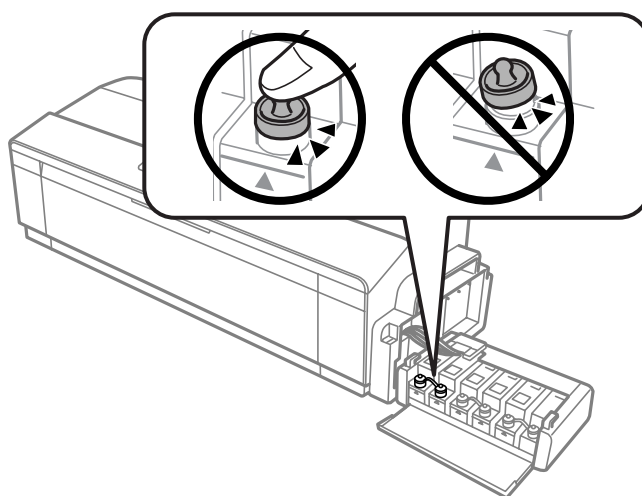
#### 附註：

請勿碰觸印表機內部的白色排線及墨水導管。

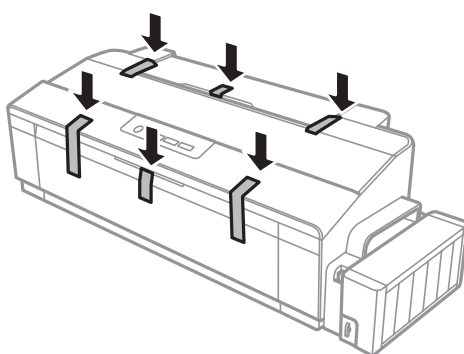
- 6 將安全鎖定裝置移至鎖定位置。



- 7 將大容量墨水槽從印表機上取下，並將其平放，並確定關上大容量墨水槽上的瓶蓋。然後將大容量墨水槽掛回印表機上。




- 8 如果出紙托盤及紙張支撐板展開，請將其關上。使用膠帶將出紙托盤及紙張支撐板的兩側固定至印表機的外殼，如下圖所示。



- 9 請將原始包裝箱中的保護材料放在印表機的兩側，然後再一起裝入包裝箱中。

**!** 重要事項：

- ❑ 搬運時請將印表機保持在水平的狀態。否則墨水可能會漏出。
- ❑ 搬至定點後，請撕下印字頭的膠帶並拆下大容量墨水槽的護蓋，然後將安全鎖定裝置移至解除鎖定  的位置。如果您發現到列印品質有降低，請清潔或校正印字頭。
- ❑ 請勿將打開的墨水瓶與印表機一起放入包裝箱中。

## 檢查並安裝軟體

### 檢查安裝在您電腦上的軟體

若要使用本進階使用說明所述的功能，您必須先安裝下列軟體。

- Epson 驅動程式及工具程式
- Epson Easy Photo Print (僅適用於 L1800)

請依照下列步驟檢查電腦上安裝的軟體。

### 適用於 Windows

- 1 [Windows 8]：選擇[桌面]、[設定]快速鍵及[控制台]。  
[Windows 7] 及 [Vista]：按下開始鍵，並選擇[控制台]。  
[Windows XP]：按下[開始]鍵，並選擇[控制台]。
- 2 [Windows 8]、[7] 及 [Vista]：從程式集類別點選[移除安裝程式]。  
[Windows XP]：雙擊[新增或移除程式]圖示。
- 3 檢查目前已安裝程式的清單。

### 適用 Mac OS X

- 1 雙擊 [Macintosh HD]。
- 2 雙擊應用程式中的 [Epson Software] 資料夾，並檢查內容。

#### 附註：

- 應用程式資料夾包含由第三方所提供的軟體。
- 若要檢查是否已安裝印表機驅動程式，請先按下 Apple 功能表上的[系統偏好設定]，然後按下[印表機和掃描器] (適用於 Mac OS X 10.9)、[列印和掃描] (適用於 Mac OS X 10.8 或 10.7) 或[列印與傳真] (適用於 Mac OS X 10.6 或 10.5)。接著在 印表機清單方塊中找出您的印表機產品。

## 安裝軟體

將隨附於產品的印表機軟體光碟放入電腦，並在軟體選擇畫面中選取欲安裝的軟體。

如果您使用 Mac OS X 或電腦沒有 CD/DVD 光碟機，請前往下列 Epson 網站下載並安裝軟體。  
<http://support.epson.net/setupnavi/>

## 移除軟體

若是升級作業系統，您可能需要移除並重新安裝印表機軟體以解決某些問題。

請參考下列章節的資訊，決定要安裝的應用程式。

➔ [第51頁](#) “[檢查安裝在您電腦上的軟體](#)”

---

### 適用 Windows

**附註：**

- 若您是以標準使用者登入 Windows 8、7 及 Vista，您必須擁有系統管理員帳號和密碼。
- 若為 Windows XP，您必須以電腦系統管理員帳戶登入系統。

**1** 關閉產品的電源。

**2** 從電腦拔出產品的界面連接線。

**3** 請執行下列任一動作。

[Windows 8]：選擇[桌面]、[設定]快速鍵及[控制台]。

[Windows 7] 及 [Vista]：按下開始鍵，並選擇[控制台]。

[Windows XP]：按下[開始]鍵，並選擇[控制台]。

**4** 請執行下列任一動作。

[Windows 8]、[7] 及 [Vista]：從程式集類別點選[移除安裝程式]。

[Windows XP]：雙擊[新增或移除程式]圖示。

**5** 請從顯示的清單中選取欲移除的軟體，例如產品的驅動程式及應用程式。

**6** 請執行下列任一動作。

[Windows 8] 及 [7]：選擇[解除安裝/變更]或[解除安裝]。

[Windows Vista]：按下[解除安裝/變更]鍵或[解除安裝]鍵，然後在使用者帳戶控制視窗中按下[繼續]鍵。

[Windows XP]：按下[變更/移除]或[移除]鍵。

**附註：**

若您在步驟 5 中選擇移除產品的印表機驅動程式，請先選取產品的圖示，然後按下[確定]鍵。

**7** 當確認視窗出現時，請按下[是]或[下一步]。

**8** 請依照螢幕上的操作說明。

在某些情況中，可能會出現訊息提示您重新啟動電腦。若發生此情況，請確定點選[我想要現在重新啟動我的電腦]，然後按下[完成]。

---

## 適用 Mac OS X

**附註：**

- 若要移除印表機軟體，您必須先下載 Uninstaller。  
網址為：  
<http://www.epson.com>  
接下來，請選擇當地 Epson 官方網站的支援區域。
- 若要移除應用程式，您必須以電腦系統管理員的帳戶登入系統。  
若您以受限制帳戶的使用者登入，則無法移除程式。
- 依應用程式而定，安裝程式可能和移除程式是不同的程式。

**1** 結束所有正在執行的應用程式。

**2** 請在 Mac OS X 硬碟中雙擊 [Uninstaller] 圖示。

**3** 請從顯示的清單中點選欲移除軟體的檢查盒，例如印表機驅動程式及應用程式。

**4** 按下[移除]鍵。

**5** 請依照螢幕上的操作說明。

若您在 Uninstaller 視窗中找不到欲移除的軟體，請先在 Mac OS X 硬碟中雙擊 [應用程式] 資料夾，並選取欲移除的應用程式，然後將其拖曳至 [垃圾桶] 圖示。

**附註：**

若移除印表機驅動程式之後，印表機和掃描器 (適用於 Mac OS X 10.9)、列印和掃描 (適用於 Mac OS X 10.8 或 10.7) 或列印與傳真 (適用於 Mac OS X 10.6 或 10.5) 視窗中仍出現印表機的名稱，請先選擇印表機的名稱，然後按下 - 移除鍵。

# 錯誤指示燈

您可藉由印表機上的燈號來判斷許多印表機常見問題。當印表機停止運作且燈號亮起或閃爍時，請參考下表診斷問題，並採取建議的解決方法。

● = 亮起、○ = 熄滅、◐ = 緩慢閃爍、◑ = 快速閃爍

燈號	問題與解決方法	
 	<b>缺紙</b>	
	沒有放入任何紙張。	將紙張放入後方進紙槽，然後按下  鍵。印表機將會繼續列印，且燈號將會熄滅。
	<b>多頁進紙</b>	
	一次饋入多張紙張。	將紙張正確放入後方進紙槽，然後按下  鍵。若紙張仍在印表機內，請參考 <a href="#">第57頁 “夾紙”</a> 。
 	<b>夾紙</b>	
	印表機內部夾紙。	➔ <a href="#">第57頁 “夾紙”</a>
	<b>上蓋被打開*1</b>	
當您開始列印時，印表機上蓋被打開。		闔上印表機的護蓋。您可按下  鍵取消列印工作。
      交替閃爍	<b>維護</b>	
	印表機集墨棉的使用壽命將盡或已盡。*2	請洽 Epson 授權服務中心更換集墨棉。若集墨棉的使用壽命尚未結束，您可按下  鍵繼續列印。集墨棉並非使用者可自行維修的零件。
     	<b>嚴重錯誤</b>	
	發生未知的印表機錯誤。	關閉產品的電源。然後取出夾紙。 ➔ <a href="#">第57頁 “夾紙”</a> 然後重新開啓印表機電源。若仍無法解決錯誤，請聯絡經銷商。
     	<b>正在等待進行第一次墨水設定 (尚未完成列印準備)</b>	
	第一次墨水設定可能未完成。	使用所有提供的墨水瓶填充大容量墨水槽。接著，開啓印表機電源並按下  鍵 3 秒，直到  燈號開始閃爍並開始進行墨水設定。墨水設定大約需要 20 分鐘。請等待直到  燈號亮起。

\*1 此功能僅適用於 L1300。

\*2 在某些列印循環中，集墨棉可能會收集非常少量的多餘墨水。為避免墨水從集墨棉漏出，印表機採用集墨棉到達其使用壽命限制即停止列印的設計。需要更換與否及更換的頻率，取決於列印頁數、列印材料類型、及印表機執行清潔循環的次數。根據印表機的規格，集墨棉的更換需要不代表您的印表機無法繼續使用。印表機將會告知您需要更換集墨棉的時間，此操作僅能由 Epson 授權服務中心執行。Epson 保固不包含此更換的費用。

---

# 列印疑難排解

---

## 診斷問題

請依照下列兩個簡單的方法，解決印表機的問題：首先進行問題分析，再應用各種可行的方法，直到問題解決為止。

線上問題排解、控制面板、或印表機監控程式，皆可提供您診斷並解決常見問題的所需資訊。請參考下列相關單元的說明。

若您有關於列印品質的特殊問題、與列印品質無關的列印結果問題、進紙問題，或印表機完全無法列印的問題，請參考適合的章節。

若想要解決問題，您可能需要取消列印。

➔ [第25頁 “取消列印”](#)

---

## 檢查印表機狀態

若於列印時發生問題，印表機監控程式視窗會出現錯誤訊息。

若出現的錯誤訊息表示印表機的集墨棉使用壽命即將用盡時，請洽 Epson 授權維修中心進行更換。這個訊息會持續顯示，直到您更換集墨棉。當印表機的集墨棉使用壽命已盡時，印表機會停止運作，此時必須由 Epson 授權維修中心進行更換後，即可繼續列印。

## 適用 Windows

有兩種啓動 EPSON 印表機監控程式 3 的方法：

- 雙擊 Windows 工作列上的印表機捷徑圖示。若要將捷徑圖示新增至工作列上，請參考下列章節：  
➔ [第21頁 “從工作列上的捷徑圖示”](#)
- 開啓印表機驅動程式，點選[維護]選單，然後按下 [EPSON印表機監控程式3]鍵。

開啓 EPSON Status Monitor 3 後，會出現以下的視窗：



**附註：**

若 EPSON印表機監控程式3 沒有出現，請開啓印表機驅動程式並按下[維護] 選單，然後按下[進階設定]鍵。在進階設定視窗中，點選[開啓EPSON印表機監控程式3] 檢查盒。

EPSON Status Monitor 3 提供下列資訊：

- ❑ [e-支援]：  
按下 [e-支援]開啓 Epson 技術支援網站。
- ❑ [列印佇列]：  
只要按下[列印佇列]鍵，便可檢視 Windows 列印管理員。

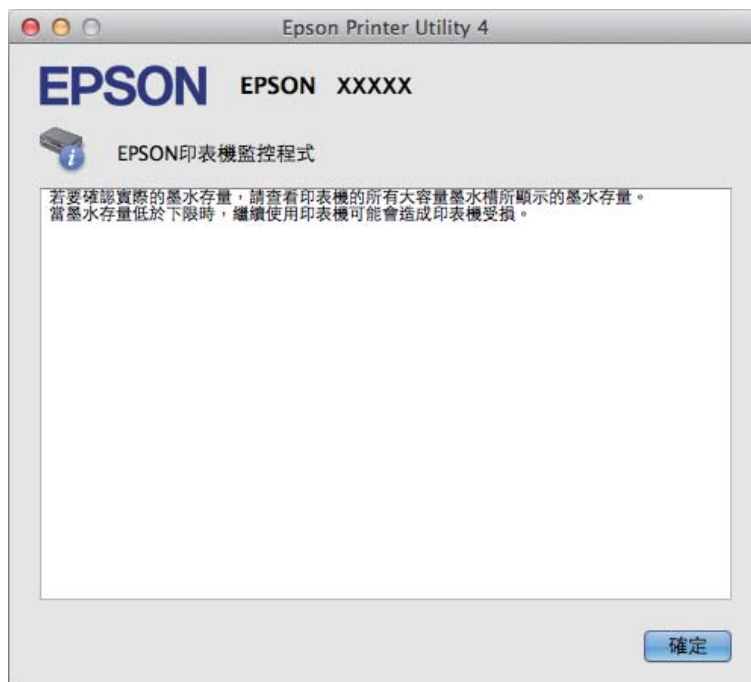
## 適用 Mac OS X

請依照所提供的步驟進入 EPSON印表機監控程式。

- 1 開啓 Epson Printer Utility 4。  
➔ [第21頁 “開啓 Mac OS X 的印表機驅動程式”](#)



- 2 按下[EPSON印表機監控程式]圖示，出現 EPSON印表機監控程式。

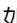
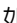
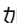
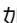
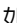


## 夾紙

**注意：**  
當您的手仍在印表機內時，切勿碰觸控制面板上的按鍵。

**重要事項：**  
請注意，不要拉扯電線或墨水導管，或是觸碰印表機內的其他零件，否則可能會導致墨水外漏或印表機損壞。

**附註：**

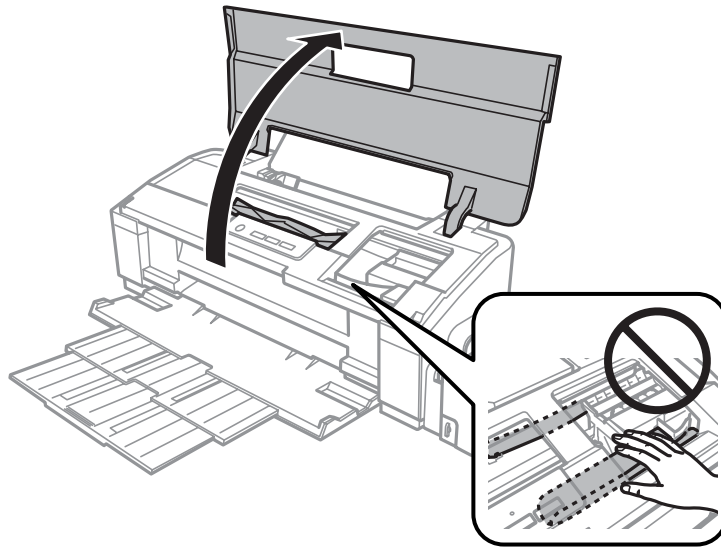
- ❑ 當印表機驅動程式出現提示訊息時，請取消列印工作。
- ❑ 如果  及  燈號閃爍，請按下  鍵關閉印表機電源，然後再重新開機。若只有  燈號閃爍，請按下  鍵。

---

## 取出印表機內部的夾紙

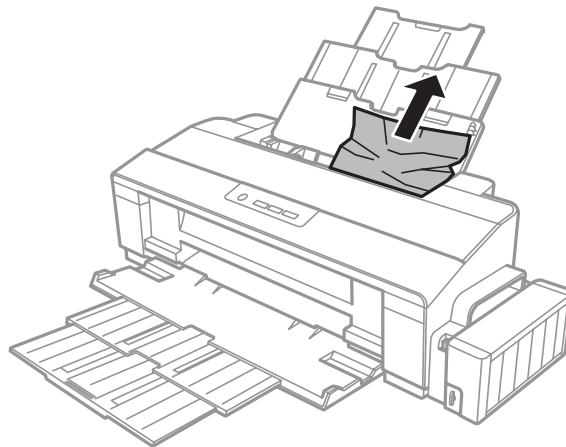
- 1 打開印表機護蓋。

- 2** 取出內部所有的紙張，包括撕碎的部分。

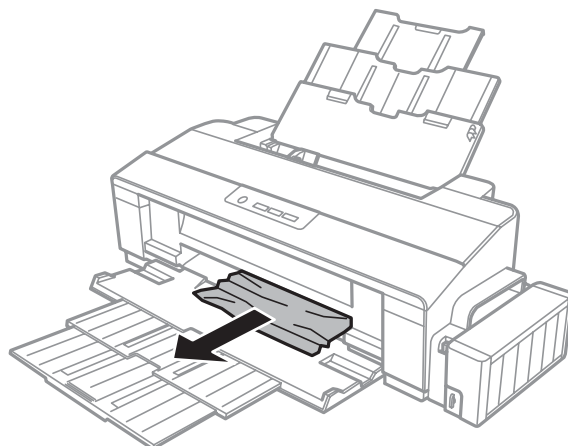


**附註：**  
請勿碰觸印表機內部的白色排線及墨水導管。

- 3** 闔上印表機的護蓋。若後方進紙槽附近有夾紙，請小心地取出夾紙。



- 4** 若出紙托盤內有夾紙，請小心地取出夾紙。



- 5** 小心地重新放入紙張，並按下 **□** 鍵繼續列印。

---






## 避免夾紙

如果經常發生夾紙，請確認下列事項：

- 紙張是平坦的，沒有捲曲或皺摺。
- 使用高品質的紙張。
- 確認在後方進紙槽上的紙張列印面為朝上。
- 放入紙張之前，請先將整疊紙張打散順齊。
- 若使用普通紙，請確定高度未超過紙張邊緣定位器內側的 **≡** 箭號下方的指示線。  
若使用 Epson 專用紙，請確定紙張數量未超過該紙張種類的指定限制。  
➔ [第12頁 “選擇紙張”](#)
- 紙張左側緊靠紙張邊緣定位器。
- 請將這台印表機放置於平坦、穩固且空間大於印表機機身之處。在傾斜或晃動的地方，這台印表機將無法正常運作。

## 列印品質說明

如果發生列印品質的問題，請與下列範本進行比較。點選圖示下方的標題文字，即可查看解決方法。

<p>enthalten alle Aufdruck. W 5008 "Regel"</p> <p>好的範本</p>	 <p>好的範本</p>
<p>enthalten alle Aufdruck. W 5008 "Regel"</p> <p>→ 第60頁 “水平條紋”</p>	<p>enthalten alle Aufdruck. W 5008 "Regel"</p> <p>→ 第61頁 “直線暈開或不直”</p>
 <p>→ 第60頁 “水平條紋”</p>	 <p>→ 第61頁 “直線暈開或不直”</p>
 <p>→ 第61頁 “顏色不正確或色偏”</p>	 <p>→ 第62頁 “列印結果為模糊或是被弄髒的”</p>

## 水平條紋

- ❑ 確認在後方進紙槽上的紙張列印面為朝上 (較白或較亮的一面)。
- ❑ 執行印字頭清潔工具程式，清潔任何阻塞的噴嘴。  
→ 第42頁 “清潔印字頭”
- ❑ 若印表機已經長時間沒有使用，請使用印表機驅動程式的強力清潔工具程式。  
→ 第45頁 “更換墨水導管內的墨水”
- ❑ 請使用 Epson 原廠墨水瓶。
- ❑ 請確定您在印表機驅動程式中所選擇的紙張種類是適合放在印表機內的紙張。  
→ 第15頁 “印表機驅動程式的紙張種類設定”

---

## 直線暈開或不直

- 確認在後方進紙槽上的紙張列印面為朝上 (較白或較亮的一面)。
- 執行印字頭清潔工具程式，清潔任何阻塞的噴嘴。  
➔ 第42頁 “清潔印字頭”
- 若印表機已經長時間沒有使用，請使用印表機驅動程式的強力清潔工具程式。  
➔ 第45頁 “更換墨水導管內的墨水”
- 執行印字頭直線性校正工具。  
➔ 第44頁 “校正印字頭”
- 若為 Windows，請在印表機驅動程式的更多選項視窗中，取消點選[高速]檢查盒。詳細說明，請參考線上輔助說明。  
若為 Mac OS X，請點選高速列印中的[關閉]。若要顯示高速列印，請點選以下功能表：[系統偏好設定]、[印表機和掃描器] (適用於 Mac OS X 10.9) 或[列印和掃描] (適用於 Mac OS X 10.8 或 10.7) 或[列印與傳真] (適用於 Mac OS X 10.6 或 10.5)、您的印表機 (在印表機的清單方塊中)、[選項與耗材]，然後再按下[驅動程式]。
- 請確定您在印表機驅動程式中所選擇的紙張種類是適合放在印表機內的紙張。  
➔ 第15頁 “印表機驅動程式的紙張種類設定”

---

## 顏色不正確或色偏

- 確定已完成第一次的墨水設定。
- 檢查大容量墨水槽。若墨水槽沒有墨水，請立即填充墨水並執行印字頭清潔工具程式。  
➔ 第42頁 “清潔印字頭”
- 確定安全鎖定裝置已移至解開鎖定的位置。
- 若為 Windows，請在印表機驅動程式中的主選單視窗中，取消點選[灰階]設定。  
若為 Mac OS X，請在印表機驅動程式的 列印對話框中，取消點選 列印設定中的 [灰階]設定。  
詳細說明，請參考線上輔助說明。
- 調整應用程式或印表機驅動程式的色彩設定。  
若為 Windows，請點選更多選項視窗。  
若為 Mac OS X，請檢查 列印對話框中的 色彩選項對話框。  
詳細說明，請參考線上輔助說明。
- 執行印字頭清潔工具程式，清潔任何阻塞的噴嘴。  
➔ 第42頁 “清潔印字頭”
- 若印表機已經長時間沒有使用，請使用印表機驅動程式的強力清潔工具程式。  
➔ 第45頁 “更換墨水導管內的墨水”
- 請使用 Epson 原廠墨水瓶及 Epson 建議用紙。

---

## 列印結果為模糊或是被弄髒的

- ❑ 請使用 Epson 原廠墨水瓶及 Epson 建議用紙。
- ❑ 請確定將這台印表機放置於平坦、穩固且空間大於印表機機身之處。在傾斜或晃動的地方，這台印表機將無法正常運作。
- ❑ 請確定您的紙張沒有受損、髒污或過舊。
- ❑ 請確定您的紙張乾燥，在後方進紙槽上的紙張列印面為朝上 (較白或較亮的一面)。
- ❑ 若紙張列印面捲曲，請先壓平或是將其輕輕地往反方向捲曲。
- ❑ 請確定您在印表機驅動程式中所選擇的紙張種類是適合放在印表機內的紙張。  
➔ [第15頁 “印表機驅動程式的紙張種類設定”](#)
- ❑ 從出紙托盤上取出每張列印完成的紙張。
- ❑ 請勿碰觸或是讓任何東西接觸剛列印完成的紙張光滑面。若要處理您的列印輸出，請依紙張指示進行。
- ❑ 執行印字頭清潔工具程式，清潔任何阻塞的噴嘴。  
➔ [第42頁 “清潔印字頭”](#)
- ❑ 若印表機已經長時間沒有使用，請使用印表機驅動程式的強力清潔工具程式。  
➔ [第45頁 “更換墨水導管內的墨水”](#)
- ❑ 執行印字頭直線性校正工具。  
➔ [第44頁 “校正印字頭”](#)
- ❑ 如果紙張列印出來被墨水弄髒，請清潔印表機內部。  
➔ [第48頁 “清潔印表機內部”](#)

## 列印輸出的問題

---

### 字體不正確或不完整

- ❑ 清除所有等待中的列印工作。  
➔ [第25頁 “取消列印”](#)
- ❑ 關閉印表機及電腦的電源。並確定已牢牢插上印表機的界面連接線。
- ❑ 移除印表機驅動程式，然後重新安裝。  
➔ [第52頁 “移除軟體”](#)
- ❑ 當電腦正在傳送列印工作時，如果手動讓電腦進入休眠或睡眠模式，下次啟動電腦時可能列印出含有亂碼文字的頁面。

---

## 邊界不正確

- 確定紙張已正確放入後方進紙槽中。
  - ➔ 第16頁 “放入紙張”
  - ➔ 第18頁 “放入信封”
- 檢查您應用程式中的邊界設定。請確定邊界在頁面可列印範圍內。
  - ➔ 第68頁 “可列印範圍”
- 請確定印表機的驅動程式設定是否適用目前使用的紙張大小。
  - 若為 Windows，請檢查主選單視窗。
  - 若為 Mac OS X，請檢查 頁面設定對話框或 列印對話框。
- 移除印表機驅動程式，然後重新安裝。
  - ➔ 第52頁 “移除軟體”

---

## 列印成品有一點點歪斜

- 確定紙張已正確放入後方進紙槽中。
  - ➔ 第16頁 “放入紙張”
  - ➔ 第18頁 “放入信封”
- 若在印表機驅動程式的主選單視窗中將品質設為[草稿] (適用於 Windows)，或在 列印設定中將 列印品質設為 [快速省墨] (適用於 Mac OS X)，請選擇其他設定。

---

## 影像顛倒

- 若為 Windows，請在印表機驅動程式中的更多選項視窗中，取消點選[水平反轉]檢查盒，或關閉應用程式中的水平反轉設定。
  - 若為 Mac OS X，請在印表機驅動程式中的 列印對話框中，取消點選 [列印設定]中的 [水平反轉]檢查盒，或關閉應用程式中的 水平反轉設定。
  - 若需相關操作說明，請參考印表機驅動程式或應用程式的線上輔助說明。
- 移除印表機驅動程式，然後重新安裝。
  - ➔ 第52頁 “移除軟體”

---

## 印出空白頁

- 檢查大容量墨水槽。若墨水槽沒有墨水，請立即填充墨水並執行印字頭清潔工具程式。
  - ➔ 第42頁 “清潔印字頭”
- 請確定印表機的驅動程式設定是否適用目前使用的紙張大小。
  - 若為 Windows，請檢查主選單視窗。
  - 若為 Mac OS X，請檢查 頁面設定對話框或 列印對話框。
- 若為 Windows，請在印表機驅動程式中按下維護視窗上的[進階設定]鍵，以檢查[不列印空白頁]設定。若為Mac OS X，請點選不列印空白頁中的[開啓]。若要顯示不列印空白頁，請點選以下功能表：[系統偏好設定]、[印表機和掃描器] (適用於 Mac OS X 10.9) 或[列印和掃描] (適用於 Mac OS X 10.8 或 10.7) 或 [列印與傳真] (適用於 Mac OS X 10.6 或 10.5)、您的印表機 (在印表機的清單方塊中)、[選項與耗材]，然後再按下[驅動程式]。



## 列印疑難排解

- ❑ 移除印表機驅動程式，然後重新安裝。
  - ➔ [第52頁 “移除軟體”](#)

---

## 列印面被弄髒或磨損

- ❑ 若紙張列印面捲曲，請先壓平或是將其輕輕地往反方向捲曲。
- ❑ 若為 Windows，在印表機驅動程式的維護選單中，從進階設定選擇[厚紙和信封]。

若為 Mac OS X 10.5.8，請從厚紙和信封中選擇[開啟]。若要顯示厚紙和信封，請點選以下功能表：[系統偏好設定]、[印表機和掃描器] (適用於 Mac OS X 10.9) 或[列印和掃描] (適用於 Mac OS X 10.8 或 10.7) 或 [列印與傳真] (適用於 Mac OS X 10.6 或 10.5.8)、您的印表機 (在印表機的清單方塊中的清單方塊中)、[選項與耗材]，然後再按下[驅動程式]。

- ❑ 饋入並退出普通紙數次。
  - ➔ [第48頁 “清潔印表機內部”](#)
- ❑ 移除印表機驅動程式，然後重新安裝。
  - ➔ [第52頁 “移除軟體”](#)

---

## 列印速度太慢

- ❑ 請確定您在印表機驅動程式中所選擇的紙張種類是適合放在印表機內的紙張。
  - ➔ [第15頁 “印表機驅動程式的紙張種類設定”](#)
- ❑ 若為 Windows，請在印表機驅動程式的主選單視窗中選擇較低的[品質]。  
若為 Mac OS X，請在印表機驅動程式 列印對話框的 列印設定中，選擇較低的列印品質。
  - ➔ [第20頁 “開啓 Windows 的印表機驅動程式”](#)
  - ➔ [第21頁 “開啓 Mac OS X 的印表機驅動程式”](#)
- ❑ 關閉不必要的應用程式。
- ❑ 如果您長時間持續列印，列印速度可能會變得非常慢，這是為了要避免印表機的機械裝置因為過熱而損壞。發生此情形時，您可繼續列印，但建議您最好停止列印，讓印表機在開機的狀態下閒置 30 分鐘以上。(印表機在關機狀態下無法恢復。)當您重新開機之後，印表機將以正常的速度進行列印。
- ❑ 移除印表機驅動程式，然後重新安裝。
  - ➔ [第52頁 “移除軟體”](#)

---

## 無法正確進紙

---

### 無法饋入紙張

請取出整疊的紙張並確定下列狀況：

- ❑ 紙張未捲曲或皺摺。



- ❑ 紙張不會過於老舊。詳細說明，請參考紙張包裝內附的說明文件。
- ❑ 若使用普通紙，請確定高度未超過紙張邊緣定位器內側的 ≡ 箭號下方的指示線。  
若使用 Epson 專用紙，請確定紙張數量未超過該紙張種類的指定限制。  
➔ 第12頁 “選擇紙張”
- ❑ 印表機內沒有夾紙。如有夾紙，請取出夾住的紙張。  
➔ 第57頁 “夾紙”
- ❑ 請確定您有依照紙張內附的說明文件放入紙張。
- ❑ 紙張沒有任何裝訂孔。

---

## 饋入太多紙張

- ❑ 若使用普通紙，請確定高度未超過紙張邊緣定位器內側的 ≡ 箭號下方的指示線。  
若使用 Epson 專用紙，請確定紙張數量未超過該紙張種類的指定限制。  
➔ 第12頁 “選擇紙張”
- ❑ 請確定紙張邊緣定位器緊靠於紙張的左側。
- ❑ 請確定紙張未捲曲或折疊。若發生此情況，請在放入紙張之前，先壓平或是將其輕輕地往反方向捲曲。
- ❑ 請取出整疊紙張，並確定所使用的紙張不會過薄。  
➔ 第67頁 “紙張”
- ❑ 將整疊紙張打散順齊，然後重新放入紙張。
- ❑ 若檔案的列印份數過多，請檢查印表機驅動程式的份數設定(如下所示)，同時亦請檢查應用程式中的設定。  
若為 Windows，請檢查主選單視窗中的份數設定。  
若為 Mac OS X，請檢查 列印對話框中的 份數設定。

---

## 不正確放入紙張

若您在印表機中將紙張放得太深，印表機將會無法正確地進紙。請在關閉印表機電源後，輕輕地取出紙張，然後再開啓印表機電源，並重新正確地放入紙張。

---

## 紙張未完全退出或有皺褶


- ❑ 若紙張沒有完全退出，請按下 ⏪ 鍵退出紙張。若紙張夾在印表機內部，請參考下列章節取出夾紙。  
➔ 第57頁 “夾紙”
- ❑ 若紙張在退紙時出現皺褶，可能是紙張潮溼或太薄。請放入一疊新的紙張。

**附註：**  
請將未使用的紙張放回原本的包裝袋中，並存放於乾燥處。

## 印表機無法列印

---

### 所有燈號均熄滅

- 按下  鍵，確定已開啓印表機電源。
- 確定電源線已插入電源插座。
- 確定電源插座為正常狀態，且未使用壁式切換器或定時器。

---

### 燈號亮起後又熄滅

印表機的電壓可能與電源插座的額定電壓不符。請立刻關閉印表機電源並拔下電源線，然後查看印表機背面的標籤。



**注意：**

若電壓不符，請勿再插上印表機的電源插頭，請聯絡經銷商。

---

### 只有電源燈號亮起

- 關閉印表機及電腦的電源。並確定已牢牢插上印表機的界面連接線。
- 若您使用 USB 界面，請確定您的傳輸線符合 USB 標準。
- 若您透過 USB 集線器將印表機與電腦相連，請將印表機連接至您電腦的第一層集線器。若您的電腦仍無法辨識出印表機驅動程式，請嘗試不透過 USB 集線器，直接將印表機與您的電腦相連。
- 若您透過 USB 集線器將印表機與電腦相連，請確定您的電腦能辨識 USB 集線器裝置。
- 若您想列印大尺寸影像，您的電腦可能缺乏足夠的記憶體。請嘗試降低影像解析度，或以較小尺寸進行列印。您可能需要在電腦中安裝更多的記憶體。
- Windows 使用者可於 Windows 列印管理員中清除任何等待中的列印工作。
  - ➔ [第25頁 “取消列印”](#)
- 移除印表機驅動程式，然後重新安裝。
  - ➔ [第52頁 “移除軟體”](#)

# 產品資訊

## 系統需求

### 適用於 Windows

系統	PC 界面
Windows 8.1 (32-bit、64-bit)、Windows 8 (32-bit、64-bit)、7 (32-bit、64-bit)、Vista (32-bit、64-bit)、XP SP1 以上版本 (32-bit) 或 XP Professional x64 Edition	USB

### 適用 Mac OS X

系統	PC 界面
Mac OS X 10.5.8、10.6.x、10.7.x、10.8.x、10.9.x	USB

附註：  
不支援 Mac OS X 的 UNIX 檔案系統 (UFS)。

## 技術規格

附註：  
規格如有變更，恕不另行通知。

### 印表機規格

紙張路徑	後方進紙槽，上方進紙
容量	12 mm (0.5 in.)

### 紙張

- 附註：
- 由於各廠牌的紙張材質會因製造商不同而有所差異，因此 Epson 無法保證列印於非 Epson 原廠紙張的列印品質。因此在購買大量紙張或列印大量工作之前，請先測試紙張的列印效果。
  - 品質較差的紙張可能會降低列印品質，並造成印表機卡紙及其他問題。若您遭遇任何問題，請換用更高等級的紙張。

單張紙：

大小	A3 297 × 420 mm A4 210 × 297 mm 10 × 15 cm (4 × 6 in.) 13 × 18 cm (5 × 7 in.) A6 105 × 148 mm A5 148 × 210 mm B5 182 × 257 mm 9 × 13 cm (3.5 × 5 in.) 13 × 20 cm (5 × 8 in.) 20 × 25 cm (8 × 10 in.) 16:9 wide size (102 × 181 mm) 100 × 148 mm Letter 8 1/2 × 11 in. Legal 8 1/2 × 14 in.
紙張種類	普通紙或 EPSON 專用紙
厚度 (就普通紙而言)	0.08 至 0.11 mm (0.003 至 0.004 in.)
重量 (就普通紙而言)	64 g/m <sup>2</sup> (17 lb) 至 90 g/m <sup>2</sup> (24 lb)

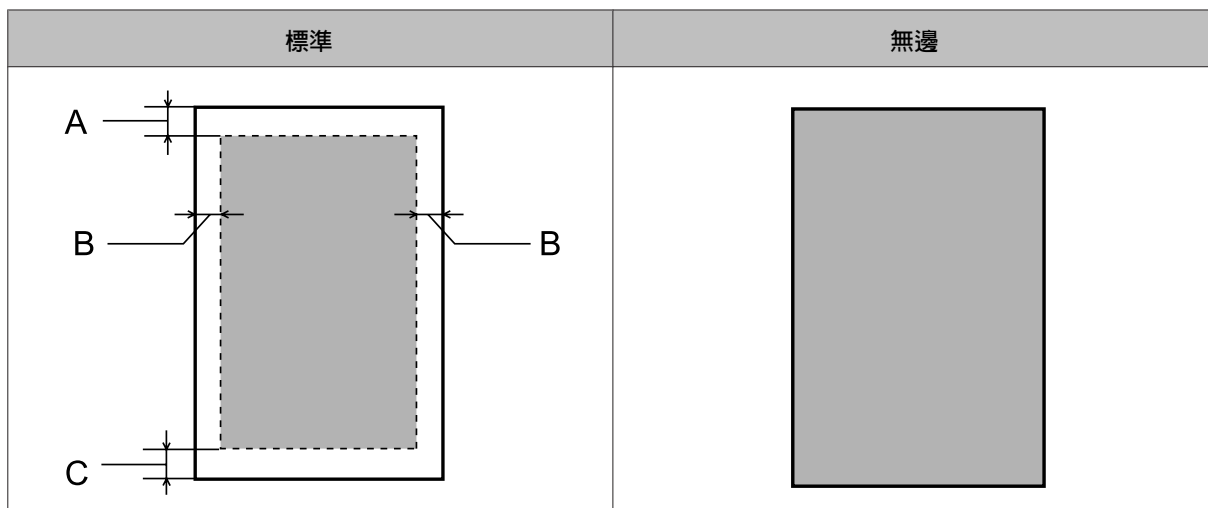
信封：

大小	信封 #10 4 1/8 × 9 1/2 in. 信封 DL 110 × 220 mm 信封 C4, 229 × 324 mm 信封 C6 114 × 162 mm
紙張種類	普通紙
重量	75 g/m <sup>2</sup> (20 lb) 至 90 g/m <sup>2</sup> (24 lb)

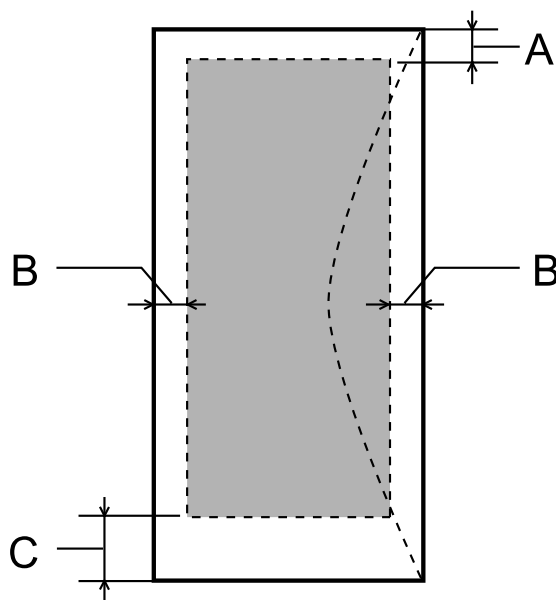
## 可列印範圍

標示部分表示可列印範圍。

單張紙：



信封：



	最小邊界	
紙張種類	單張紙	信封
A	3.0 mm (0.12 in.)	3.0 mm (0.12 in.)
B	3.0 mm (0.12 in.)	5.0 mm (0.20 in.)
C	3.0 mm (0.12 in.)	20 mm (0.78 in.)

附註：

- ❑ 視所使用的紙張種類而定，在列印版面首尾區域的列印品質可能會下降，或這些區域可能模糊。
- ❑ 無邊界列印僅適用於 L1800。

## 機械裝置

體積	保存 寬度：705 公釐 (27.8 英吋) 深度：322 公釐 (12.7 英吋) 高度：215 公釐 (8.5 英吋)
	列印* 寬度：705 公釐 (27.8 英吋) 深度：798 公釐 (31.4 英吋) 高度：415 公釐 (16.3 英吋)
重量	L1300：不包括墨水和電源線時約 12.2 kg (26.9 lb)。 L1800：不包括墨水和電源線時約 12.5 kg (27.6 lb)。

\* 含出紙托盤、延伸出紙托盤及紙張支撐板展開長度。

## 電力規格

### L1300

	100-120V 機型	220-240 V 機型
輸入電壓範圍	90 至 132V	198 至 264V
額定頻率範圍	50 至 60 Hz	50 至 60 Hz
輸入頻率範圍	49.5 至 60.5 Hz	49.5 至 60.5 Hz
額定電流	0.7 A	0.4 A
耗電量	列印中	約 19W (ISO/IEC24712)
	就緒模式	約 6.4W
	睡眠模式	約 1.4W
	關機	約 0.4W

### L1800

	100-120V 機型	220-240 V 機型
輸入電壓範圍	90 至 132V	198 至 264V
額定頻率範圍	50 至 60 Hz	50 至 60 Hz
輸入頻率範圍	49.5 至 60.5 Hz	49.5 至 60.5 Hz
額定電流	0.6 A	0.3 A

## 產品資訊

耗電量	列印中	約 15W (ISO/IEC24712)	約 16W (ISO/IEC24712)
	就緒模式	約 6.3W	約 6.8W
	睡眠模式	約 2.0W	約 2.2W
	關機	約 0.4W	約 0.4W

附註：  
檢查印表機背面標籤上的電壓。

---

## 使用環境

溫度	操作： 10 至 35 °C (50 至 95 °F) 保存： -20 至 40 °C (-4 至 104 °F) 在 40 °C (104 °F) 下，可保存一個月
溼度	操作：* 20 至 80% RH 保存：* 5 至 85% RH

\* 無凝結

---

## 標準和認證

歐規：

Low voltage directive 2006/95/EC	EN60950-1
EMC directive 2004/108/EC	EN55022 Class B EN61000-3-2 EN61000-3-3 EN55024

---

## 界面

USB - 相容於 USB 2.0 規格

---

## 何處取得協助

---

### 技術支援網站

EPSON 的技術支援網站提供透過印表機文件中的疑難排解資訊仍無法解決問題的輔助說明，若您有網路瀏覽器並且可連線至網際網路，請前往下列網址：

<http://www.epson.com.tw>

### 聯絡 EPSON 技術支援

---

#### 聯絡EPSON之前

若您的 EPSON 產品運作不正常而且無法透過產品文件中的疑難排解來解決問題時，請聯絡客戶服務中心以取得協助。若下列 Epson 技術支援未列出您所在區域，請洽詢您購買產品的經銷商。

請提供下列資訊給 Epson 技術服務人員，以利更迅速地為您提供服務：

- 產品序號  
(序號標籤通常位於產品的背後。)
- 產品型號
- 產品軟體版本  
(按下產品軟體中的[關於]、[版本資訊]或類似的按鍵。)
- 電腦的品牌和型號
- 電腦作業系統名稱和版本
- 您通常用來搭配這項產品的軟體應用程式的名稱及版本
- 饋入紙張數量  
➔ 第48頁 “檢查紙張的饋入張數”

---

#### 歐洲使用者的輔助說明

請檢查您的汎歐保固文件，查看如何聯絡 EPSON 客戶支援服務的資訊。

---

#### 臺灣使用者的輔助說明

提供資訊、支援與服務的 Epson 網站：



**全球資訊網 (<http://www.epson.com.tw>)**

您可在 Epson 網站上獲得關於產品規格的資訊、驅動程式下載以及詢問產品的問題。

**Epson 技術服務 (電話：+02-80242008)**

我們的諮詢服務團隊會透過電話協助您解決下列問題：

- 銷售點查詢及產品資訊
- 產品使用上的問題
- 關於維修服務與保固的詢問

**維修服務中心：**

電話	傳真	地址
02-2341-6969	02-2341-7070	10049 台北市中正區北平東路20號
02-2749-1234	02-2749-5955	10597 台北市松山區南京東路五段16號1樓
02-3234-0688	02-3234-0699	23586 台北縣中和市中山路二段359巷1號
039-605-007	039-600-969	26561 宜蘭縣羅東鎮光榮路342-1號
038-312-966	038-312-977	97055 花蓮市國聯二路87號
03-439-3119	03-439-6589	32455 桃園縣平鎮市南東路2號5樓 (桃園平鎮市農會本部5F)
03-532-5077	03-532-0092	30059 新竹市經國路一段379巷9號1樓
04-2301-1502	04-2301-1503	40341 台中市西區大和路30號3樓
04-2338-0879	04-2338-6639	41457 台中縣烏日區新興路209.211號
05-278-4222	05-278-4555	60080 嘉義市忠孝路463號
06-222-1666	06-211-2555	70448 台南市公園北路141號
07-552-0918	07-554-0926	80453 高雄市鼓山區明華路337號1樓
07-322-2445	07-321-8085	80758 高雄市三民區山東街51號
08-7344771	08-7344802	90063 屏東市勝利路113號1樓

**新加坡使用者的輔助說明**

能提供您資訊來源、協助與服務的新加坡 Epson 網站：

**全球資訊網 (<http://www.epson.com.sg>)**

產品規格資訊、驅動程式下載、常見問答集 (FAQ)、銷售點查詢，以及透過電子郵件的技術支援。

## Epson 諮詢服務 (電話：(65) 6586 3111)

我們的諮詢服務團隊會透過電話協助您解決下列問題：

- 銷售點查詢及產品資訊
- 產品使用上的問題
- 關於維修服務與保固的詢問

---

## 泰國使用者的輔助說明

提供資訊、支援與服務的 Epson 網站：

### 全球資訊網 (<http://www.epson.co.th>)

產品規格資訊、驅動程式下載、常見問答集(FAQ)，以及透過電子郵件的技術支援。

## Epson 諮詢服務 (電話：(66) 2685 -9899)

我們的熱線團隊會透過電話協助您解決下列問題：

- 銷售點查詢及產品資訊
- 產品使用上的問題
- 關於維修服務與保固的詢問

---

## 越南使用者的輔助說明

提供資訊、支援與服務的 Epson 網站：

Epson 熱線 (電話)： 84-8-823-9239

服務中心地址： 59, Truong Dinh Street, District 1, Hochiminh City,  
Vietnam

---

## 印尼使用者的輔助說明

提供資訊、支援與服務的 Epson 網站：

### 全球資訊網 (<http://www.epson.co.id>)

- 產品規格資訊、驅動程式下載
- 常見問答集 (FAQ)、銷售點查詢，以及透過電子郵件的問題回覆

## Epson 熱線

銷售點查詢及產品資訊

技術支援

電話號碼 (62) 21-572 4151

傳真 (62) 21-572 4357

---

## 香港使用者的輔助說明

在香港的使用者，歡迎您聯絡愛普生香港有限公司，以獲得技術支援和其他售後服務。

### 愛普生香港有限公司網站

愛普生香港有限公司同時擁有中英文兩種版本的網站，提供使用者下列資訊：

產品資訊

常見問答集 (FAQ)

最新版的 Epson 產品驅動程式

使用者可進入下列的愛普生香港有限公司全球資訊網：

<http://www.epson.com.hk>

### 技術支援熱線

您也可以透過下列的電話和傳真號碼聯絡我們的技術人員：

電話號碼： (852) 2827-8911

傳真號碼： (852) 2827-4383

---

## 馬來西亞使用者的輔助說明

提供資訊、支援與服務的 Epson 網站：

全球資訊網 (<http://www.epson.com.my>)

產品規格資訊、驅動程式下載

常見問答集 (FAQ)、銷售點查詢，以及透過電子郵件的問題回覆

### Epson Trading (M) Sdn.Bhd.

總公司：

電話號碼： 603-55-215 888

傳真號碼： 603-56288388/399

### Epson 諮詢服務

- 銷售點查詢及產品資訊 (資訊熱線)

電話號碼： 603-56288222

- 關於維修服務與保固、產品操作以及技術支援的詢問 (技術熱線)

電話號碼： 603-56288333

---

## 印度使用者的輔助說明

提供資訊、支援與服務的 Epson 網站：

**全球資訊網 (<http://www.epson.co.in>)**

您可在 Epson 網站上獲得關於產品規格的資訊、驅動程式下載以及詢問產品的問題。

## Epson 印度總公司 - Bangalore

電話號碼： 080-30515000

傳真號碼： 30515005

## Epson India 地區分公司：

區域	電話	傳真
Mumbai	022-28261515 /16/17	022-28257287
Delhi	011-30615000	011-30615005
Chennai	044-30277500	044-30277575
Kolkata	033-22831589 / 90	033-22831591
Hyderabad	040-66331738/ 39	040-66328633
Cochin	0484-2357950	0484-2357950
Coimbatore	0422-2380002	無
Pune	020-30286000 /30286001/30286002	020-30286000
Ahmedabad	079-26407176 / 77	079-26407347

## 服務電話

關於服務、產品資訊或訂購墨水瓶，請撥18004250011 (早上9點至晚上9點)－此為免付費電話。

行動電話的使用者，請撥3900 1600 (早上9點至晚上6點)，前面請加上地區 STD 碼

---

**菲律賓使用者的輔助說明**

在菲律賓的使用者，歡迎您透過以下的電話/傳真號碼以及電子郵件，聯絡菲律賓 Epson 公司以獲得技術支援和其他售後服務：

代表線： (63-2) 706 2609

傳真號碼： (63-2) 706 2665

來電支援直撥線： (63-2) 706 2625

電子郵件： [epchelpdesk@epc.epson.com.ph](mailto:epchelpdesk@epc.epson.com.ph)

全球資訊網 (<http://www.epson.com.ph>)

Epson 網站提供您產品規格資訊、驅動程式下載、常見問答集 (FAQ)，以及透過電子郵件的問題回覆。

免付費電話：1800-1069-EPSON (37766)

我們的熱線團隊會透過電話協助您解決下列問題：

- 銷售點查詢及產品資訊
- 產品使用上的問題
- 關於維修服務與保固的詢問

## 索引

## 數字拉丁字母

Easy Photo Print.....	27
Epson	
Easy Photo Print.....	27
紙張.....	12
Mac OS X	
存取印表機設定.....	21
檢查印表機狀態.....	56
USB	
接頭.....	71
Windows	
存取印表機設定.....	20
管理列印工作.....	55
檢查印表機狀態.....	55

## 四畫

水平反轉.....	63
水平暈開.....	60
文件	
列印.....	22
文字	
列印文件.....	22
不直.....	61

## 五畫

可列印範圍規格.....	68
--------------	----

## 六畫

共用印表機	
Mac OS X.....	34
Windows.....	32
列印	
文字.....	22
合併列印.....	31
取消.....	25
符合頁面.....	30
捷徑.....	28
預設值.....	28
雙面.....	28
印至一頁.....	30
列印品質	
改善.....	59
列印速度	
提高.....	64
列印結果模糊.....	62
列印結果髒污.....	62, 64
安全說明.....	7
印字頭	
校正.....	44
清潔.....	42
檢查.....	41

印字頭清潔	
Mac OS X.....	43
Windows.....	43
合併列印.....	31
印表機	
各部位名稱.....	9
清潔.....	48
搬運.....	49
檢查狀態.....	55
印表機設定	
存取 Windows.....	20
存取 Mac OS X.....	21
電源關閉定時器.....	46
印表機監控程式	
Mac OS X.....	56
字體不正確.....	62

## 七畫

技術支援.....	72
系統需求.....	67

## 八畫

放大頁面.....	30
空白頁.....	63
取消列印.....	25
Mac OS X.....	26
Windows.....	26
服務.....	72
版權說明.....	2

## 九畫

相片	
軟體.....	27
信封	
可列印範圍.....	69
饋入.....	18
界面連接線.....	71
重新調整頁面大小.....	30
按鍵	
控制面板.....	11

## 十畫

校正印字頭.....	44
紙張	
Epson 專用紙.....	12
可列印範圍.....	68
夾紙.....	57
規格.....	67
皺褶.....	65
饋入.....	16

饋入問題.....	64
饋入量.....	12
<b>十一畫</b>	
控制面板.....	11
速度	
提高.....	64
規格	
印表機.....	67
紙張.....	67
標準和認證.....	71
機械裝置.....	70
清潔	
印字頭.....	42
清潔印字頭	
印表機鍵.....	43
問題	
水平反轉.....	63
列印.....	55
列印速度.....	64
列印結果模糊.....	62
列印結果髒污.....	62, 64
印表機無法列印.....	66
字體不正確.....	62
夾紙.....	57
空白頁.....	63
紙張饋入.....	64
診斷.....	55
解決.....	72
暈開.....	60, 61
聯絡 Epson.....	72
顏色不正確.....	61
邊界.....	63
軟體	
移除.....	52
<b>十二畫</b>	
註冊商標.....	2
<b>十三畫</b>	
填充墨水槽.....	37
運送印表機.....	49
暈開.....	60, 61
搬運印表機.....	49
<b>十四畫</b>	
說明	
Epson.....	72
管理列印工作	
Windows.....	55

**十五畫**

墨水	
注意事項.....	36
噴嘴檢查.....	41
Mac OS X.....	41
Windows.....	41
印表機鍵.....	42

**十六畫**

燈號	
控制面板.....	11
錯誤	
列印.....	55

**十七畫**

縮小頁面.....	30
聯絡 Epson.....	72

**十八畫**

顏色問題.....	61
雙面列印.....	28

**十九畫**

邊界	
問題.....	63

**二十一畫**

饋入	
信封.....	18
紙張.....	12, 16
驅動程式	
存取 Windows.....	20
存取 Mac OS X.....	21
移除.....	52