

JA

大判インクジェットプリンター

SC-F6350

セットアップガイド

EN





SC-F6300 Series

Setup Guide

TC

SC-F6330

安裝説明

	JA	組み立て	9
	EN	Assembly	
	TC	組裝	
▼			
	JA	初回インク充填	20
	EN	Initial Ink Charging	
	TC	初始化導墨	
▼			
	JA	接続とインストール	25
	EN	Installing the Software	
	TC	安裝軟體	
▼			
	JA	本機の使い方	30
	EN	Using the Printer	
	TC	使用印表機	


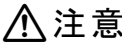
本書は、本製品の搬入後、梱包箱から取り出して使用するまでの作業について説明しています。

掲載イラスト



掲載されているイラストと本機の形状は若干異なります。ただし、組み立ての説明には支障ございません。

マークの意味

本製品およびマニュアルでは、作業する人や他の人への危害、財産への損害を未然に防止するために次の記号を使っています。記号の意味をご理解いただき、本文をお読みください。



 警告	この表示を無視して誤った取り扱いをすると、人が死亡または重傷を負う可能性が想定される内容を示しています。
 注意	この表示を無視して誤った取り扱いをすると、人が傷害を負う可能性および財産の損害の可能性が想定される内容を示しています。





					
高温注意	一般禁止	分解禁止	濡れ手禁止	接触禁止	水濡れ禁止
					
一般指示	電源プラグをコンセントから抜く	アース線を接続	スタンバイ	交流	

	必ず守っていただきたい内容を記載しています。この内容を無視して誤った取り扱いをすると、製品の故障や、動作不良の原因になる可能性があります。
	補足説明や参考情報を記載しています。





本製品を使用するうえで、作業する人や他の人への危害、財産への損害を未然に防ぐため、必ず守っていただきたいことを説明しています。本製品を安全にお使いいただくために、お使いになる前には必ず付属のマニュアルをお読みください。また、付属のマニュアルは、製品の不明点をいつでも解決できるように手元に置いてお使いください。

設置上のご注意




 警告	
	本製品の通風口を塞がないでください。 通風口を塞ぐと内部に熱がこもり、火災になるおそれがあります。布などで覆ったり、風通しの悪い場所に設置しないでください。また、マニュアルで指示された設置スペースを確保してください。 ☞ 本書 6 ページ「設置に適した場所」

 注意	
	不安定な場所、他の機器の振動が伝わる場所に設置・保管しないでください。 落ちたり倒れたりして、けがをするおそれがあります。 油煙やホコリの多い場所、水に濡れやすいなど湿気が多い場所に置かないでください。 感電・火災のおそれがあります。
	本製品を移動する際は、前後左右に 10 度以上傾けないでください。 転倒などによる事故のおそれがあります。 本製品は重いので、1 人で運ばないでください。 開梱や移動の際は 4 人以上で運んでください。本製品の質量は以下を参照してください。 ☞ 本書 6 ページ「設置に適した場所」
	本製品を持ち上げる際は、マニュアルで指示された箇所に手を掛けて持ち上げてください。 他の部分を持って持ち上げると、プリンターが落下したり、下ろす際に指を挟んだりして、けがをするおそれがあります。 本製品の持ち上げ方は以下を参照してください。 ☞ 本書 10 ページ「プリンターの取り付け」 本製品を持ち上げる際は、無理のない姿勢で作業してください。 無理な姿勢で持ち上げると、けがをするおそれがあります。 本製品の組み立て作業は、梱包用シート、梱包材、同梱品を作業場所の外に片付けてから行ってください。 滑ったり、つまずいたりして、けがをするおそれがあります。 本製品を、キャスター（車輪）付きの台などに載せる際は、キャスターを固定して動かないようにしてから作業を行ってください。 作業中に台などが思わぬ方向に動くと、けがをするおそれがあります。 本製品のキャスター（車輪）を固定したまま移動させないでください。 転倒などによる事故のおそれがあります。 プリンターをスタンドに装着した状態で移動する場合、段差や凹凸のある場所は避けてください。 転倒などによる事故のおそれがあります。

取り扱い上のご注意

 警告	
	アルコール、シンナーなどの揮発性物質のある場所や火気のある場所では使用しないでください。感電・火災のおそれがあります。
	煙が出たり、変なにおいや音がするなど異常状態のまま使用しないでください。感電・火災のおそれがあります。異常が発生したときは、すぐに電源を切り、電源プラグをコンセントから抜いてから、販売店またはエプソンの修理窓口にご相談ください。
	お客様による修理は、危険ですから絶対にしないでください。
	可燃ガスおよび爆発性ガス等が大気中に存在するおそれのある場所では使用しないでください。また、本製品の内部や周囲で可燃性ガスのスプレーを使用しないでください。引火による火災のおそれがあります。
	各種ケーブルは、マニュアルで指示されている以外の配線をしないでください。発火による火災のおそれがあります。また、接続した他の機器にも損傷を与えるおそれがあります。
	開口部から内部に、金属類や燃えやすい物などを差し込んだり、落としたりしないでください。感電・火災のおそれがあります。
	製品内部の、マニュアルで指示されている箇所以外には触れないでください。感電や火傷のおそれがあります。
	マニュアルで指示されている箇所以外の分解は行わないでください。
	操作パネルの液晶ディスプレイが破損したときは、中の液晶に十分注意してください。万一以下の状態になったときは、応急処置をしてください。 ・皮膚に付着したときは、付着物を拭き取り、水で流し石けんでよく洗い流してください。 ・目に入ったときは、きれいな水で最低 15 分間洗い流した後、医師の診断を受けてください。 ・飲み込んだときは、水で口の中をよく洗浄し、大量の水を飲んで吐き出した後、医師に相談してください。
	異物や水などの液体が内部に入ったときは、そのまま使用しないでください。感電・火災のおそれがあります。すぐに電源を切り、電源プラグをコンセントから抜いてから、販売店またはエプソンの修理窓口にご相談ください。


 注意





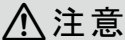

	本製品の上に乗ったり、重いものを置かないでください。特に、子どものいる家庭ではご注意ください。倒れたり壊れたりして、けがをするおそれがあります。
	本製品を保管・輸送するときは、傾けたり、立てたり、逆さまにしないでください。インクが漏れるおそれがあります。
	カッターは子どもの手の届く場所に保管しないでください。カッターの刃でけがをするおそれがあります。カッターを交換するときは、取り扱いに注意してください。
	各種ケーブルやオプションを取り付ける際は、取り付ける向きや手順を間違えないでください。火災やけがのおそれがあります。マニュアルの指示に従って、正しく取り付けてください。
	本製品を移動する際は、電源を切り、電源プラグをコンセントから抜き、全ての配線を外したことを確認してから行ってください。コードが傷つくなどにより、感電・火災のおそれがあります。
	移動時を除き、スタンドの前方2個のキャスター（車輪）を必ず固定してください。固定していない場合、事故の原因となります。
	自動巻き取りユニット*の紙管は、マニュアルをご覧になり正しく固定してください。巻き取った印刷物が落下すると、けがをするおそれがあります。
	自動巻き取りユニット*から巻き取った印刷物を取り外す作業は、左右をそれぞれ1人で持つて行ってください。1人だけで行くと、巻き取った印刷物が落下して、けがをするおそれがあります。
	自動巻き取りユニット*動作中は、手や髪の毛などが稼働部に巻き込まれないように注意してください。けがをするおそれがあります。
	使用中にプリンターカバーを開けたときは、注意ラベルで示す箇所に触れないでください。高温になっているため、火傷のおそれがあります。

* オプション品です。

電源に関するご注意

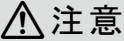


 警告

	電源プラグは刃の根元まで確実に差し込んで使用してください。感電・火災のおそれがあります。
	電源プラグは定期的にコンセントから抜いて、刃の根元、および刃と刃の間を清掃してください。電源プラグを長期間コンセントに差したままにしておくと、電源プラグの刃の根元にホコリが付着し、ショートして火災になるおそれがあります。
	電源プラグをコンセントから抜くときは、コードを引っ張らずに、電源プラグを持って抜いてください。コードの損傷やプラグの変形による感電・火災のおそれがあります。

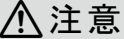

 警告	
	濡れた手で電源プラグを抜き差ししないでください。 感電のおそれがあります。
	漏電事故防止のため、接地接続（アース）を行ってください。 アース線（接地線）を取り付けない状態で使用すると、感電・火災のおそれがあります。電源コードのアースを以下のいずれかに取り付けてください。 <ul style="list-style-type: none"> 電源コンセントのアース端子 銅片などを65cm以上地中に埋めた物 接地工事（D種）を行っている接地端子 アース線の取り付け/取り外しは、電源プラグをコンセントから抜いた状態で行ってください。ご使用になる電源コンセントのアースを確認してください。アースが取れないときは、販売店にご相談ください。
	次のような場所にアース線を接続しないでください。 <ul style="list-style-type: none"> ガス管（引火や爆発の危険があります） 電話線用アース線および避雷針（落雷時に大量の電気が流れる可能性があるため危険です） 水道管や蛇口（配管の途中がプラスチックになっているとアースの役目を果たしません）
	AC100V以外の電源は使用しないでください。 感電・火災のおそれがあります。
	電源プラグは、ホコリなどの異物が付着した状態で使用しないでください。 感電・火災のおそれがあります。
	付属の電源コード以外は使用しないでください。また、付属の電源コードを他の機器に使用しないでください。 感電・火災のおそれがあります。
	破損した電源コードを使用しないでください。 感電・火災のおそれがあります。 電源コードが破損したときは、エプソンの修理窓口にご相談ください。 また、電源コードを破損させないために、以下の点を守ってください。 <ul style="list-style-type: none"> 電源コードを加工しない 電源コードに重いものを載せない 無理に曲げたり、ねじったり、引っ張ったりしない 熱器具の近くに配線しない
	電源コードのたこ足配線はしないでください。 発熱して火災になるおそれがあります。 家庭用電源コンセント（AC100V）から直接電源を取ってください。
 注意	
	長期間ご使用にならないときは、安全のため電源プラグをコンセントから抜いてください。

インクパックやキャップクリーニング液、廃インクに関するご注意

ご使用前に製品安全データシートをお読みください。製品安全データシートは、弊社のホームページから入手できます。

 注意	
	メンテナンス作業をするときは、保護メガネ、手袋、マスクなどを着用してください。インクや廃インク、キャップクリーニング液が皮膚に付着したときや目や口に入ったときは、以下の処置をしてください。 <ul style="list-style-type: none"> 皮膚に付着したときは、多量の石けん水で洗い流してください。皮膚に刺激を感じたり変化があるときは、医師の診断を受けてください。 目に入ったときは、すぐに水で洗い流してください。そのまま放置すると目の充血や軽い炎症を起こすおそれがあります。異常があるときは、医師の診断を受けてください。 口に入ったときは、速やかに医師に相談してください。 飲み込んだときは、無理に吐かせずに速やかに医師に相談してください。無理に吐かせると、吐いたものが気管に入ることがあり危険です。
	インクを補充するときは、以下の点に注意して作業してください。 <ul style="list-style-type: none"> インクパックのそそぎ口はゆっくり切り取ってください。勢いよく切り取ると、インクが飛び散ることがあります。 開封後のインクパックは強く持たないでください。インクが飛び出るおそれがあります。 インクをインクタンクに注ぐ際は、インクパックをゆっくり傾けて注いでください。
	インクパックや廃インク、キャップクリーニング液は、子どもの手の届かない場所に保管してください。
	インクは飲まないでください。

用紙に関するご注意

 注意	
	用紙の端を手でこすらないでください。 用紙の側面は薄く鋭利なため、けがをするおそれがあります。

Important Safety Instructions

Read all of these instructions before setting up your printer. Also be sure to follow all warnings and instructions marked on the printer. Make sure you read the General Information (PDF) before using the printer.


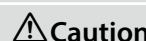


Warning

- ❑ Do not obstruct the vents on the product.

Caution

- ❑ Do not install or store the printer in an unstable location or a location subject to vibrations from other equipment.
- ❑ Do not install the printer in locations subject to oily smoke and dust, or in locations subject to humidity or where it could easily get wet.
- ❑ Do not tilt the product more than 10 degrees forward, back, left, or right while moving it.
- ❑ Because the product is heavy, it should not be carried by one person.
- ❑ When lifting the product, make sure you lift at the locations indicated in the manual.
- ❑ Make sure you use the correct posture when lifting the product.
- ❑ Before assembling the product, make sure you clear away the packaging sheets, packing materials, and supplied items from the installation area.
- ❑ When placing the product on a stand with casters (wheels), make sure you secure the casters before you perform the work so that they do not move.
- ❑ Do not try to move the stand while the casters (wheels) and adjusters are secured.
- ❑ When moving the printer while it is on the stand, avoid locations with steps or uneven flooring.

Meaning of Symbols

	Warnings must be followed to avoid serious bodily injury.
	Cautions must be followed to avoid bodily injury.
	Important : Important must be followed to avoid damage to this product.
	Note : Notes contain useful or additional information on the operation of this product.

Illustrations

The printer shown in the illustrations in this guide differs in some respects from the actual product, but these differences have no effect on the assembly process.

重要的安全說明

使用印表機之前，請閱讀下列這些指示說明。同時，請務必遵守印表機上所標示的警告訊息和指示。使用印表機之前，請務必閱讀一般資訊 (PDF)。





警告

- ❑ 請勿堵住產品上的通風口。

注意

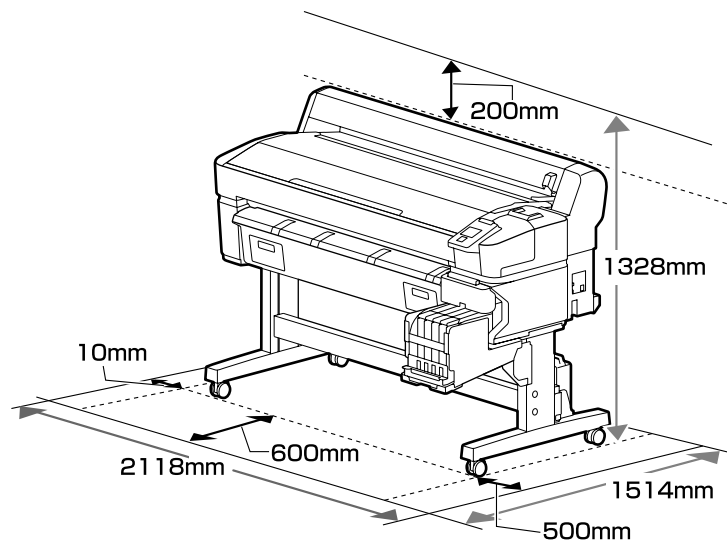
- ❑ 請勿在一個不穩固的位置或是會受到其它設備震動影響的位置安裝或存放印表機。
- ❑ 請不要在容易有油煙和灰塵的位置、或是容易有濕氣或可能會被弄濕的位置安裝印表機。
- ❑ 移動產品時，請勿將其向前、向後、向左、或向右傾斜超過 10 度。
- ❑ 因為產品很重，不應該一個人搬運。
- ❑ 當抬起產品時，請確定是抬起手冊中所指示的位置。
- ❑ 確定您在抬起產品時有使用正確的姿勢。
- ❑ 組裝產品前，確定已收拾在安裝區域裡的包裝板、包裝材料、及隨附的項目。
- ❑ 當產品放在有腳輪（輪子）的腳架上時，請務必確認在執行工作前已固定住腳輪，使其無法移動。
- ❑ 當腳輪（輪子）和固定旋鈕已固定時，請勿試圖移動腳架。
- ❑ 當要移動安裝在腳架上的印表機時，請避開有臺階或地板不平的位置。

圖示說明

	警告	請務必遵守警告事項，以免身體嚴重受傷。
	注意	請務必遵守注意事項，以免身體受傷。
		附註：請務必遵守附註事項，以免損壞設備。
		秘訣：提供使用印表機的實用技巧及其他資訊。

插圖

在此手冊圖示中的印表機的某些方面可能與實機不同，但這些差異性並不會影響到組裝步驟。



設置に適した場所

本機は、以下のような場所に設置してください。

- ❑ 本機を設置するには、図のようなスペースを確保してください。
- ❑ 本機の質量（93kg）に十分耐えられる、水平で安定した場所
- ❑ 専用の電源コンセントが確保できる場所
- ❑ 以下の条件下で一定した環境を保てる場所

	温度	湿度（結露しないこと）
推奨	15～25℃	40～60%
動作時	15～35℃	20～80%

ただし、用紙の環境条件も満たした場所で使用しないと正しく印刷できないことがあります。詳細は、用紙のマニュアルをご覧ください。

- ❑ 適正な湿度を保つために直射日光に当たる場所、エアコンなどの風が直接当たる場所、熱源のある場所での使用を避けてください。
- ❑ 本機は精密機器です。ホコリの少ない環境に設置してください。裁断、縫製などの作業をしている部屋には設置しないでください。

Instructions for Placing the Printer

- ❑ Leave adequate room as shown in the table for setting up the printer.
- ❑ Choose a flat and stable location that can support the printer weight (93 kg).
- ❑ Use only an outlet that meets the power requirements of this printer.
- ❑ The printer should be used only under the following conditions:

	Temperature	Humidity (without condensation)
Recommended	15–25 °C	40–60%
Loading, maintenance, etc.	15–35 °C	20–80%

Even the conditions above are met, you may not print properly if the environmental conditions are not proper for the paper. See the instructions of the paper for more detailed information.

- ❑ To maintain humidity at the desired levels, keep the printer out of direct sunlight and away from heat sources and air currents such as those produced by air conditioners.
- ❑ The printer is a precision device and should be installed where there is little dust. Do not install in areas used for such activities as cloth-cutting or sewing.

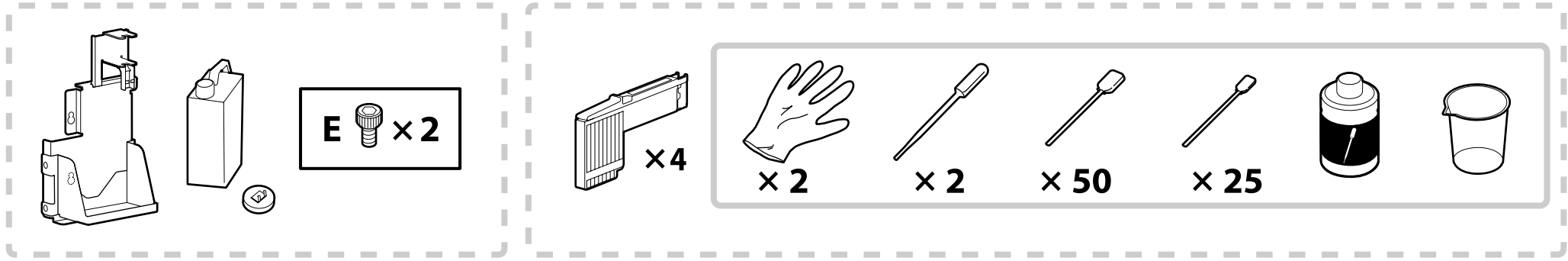
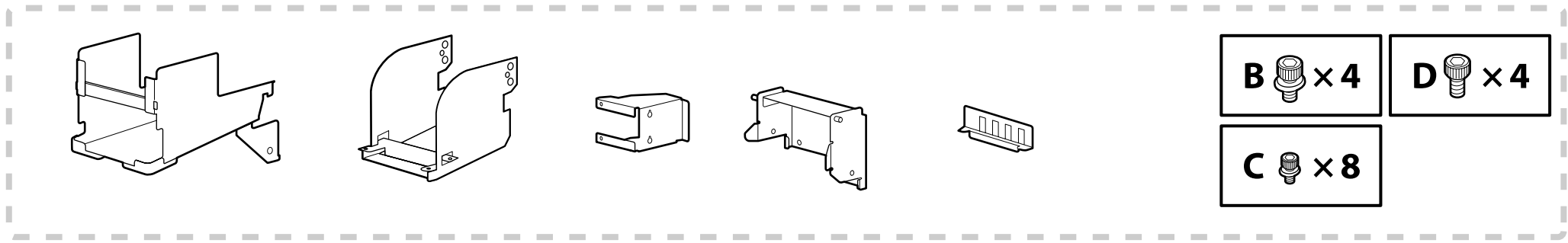
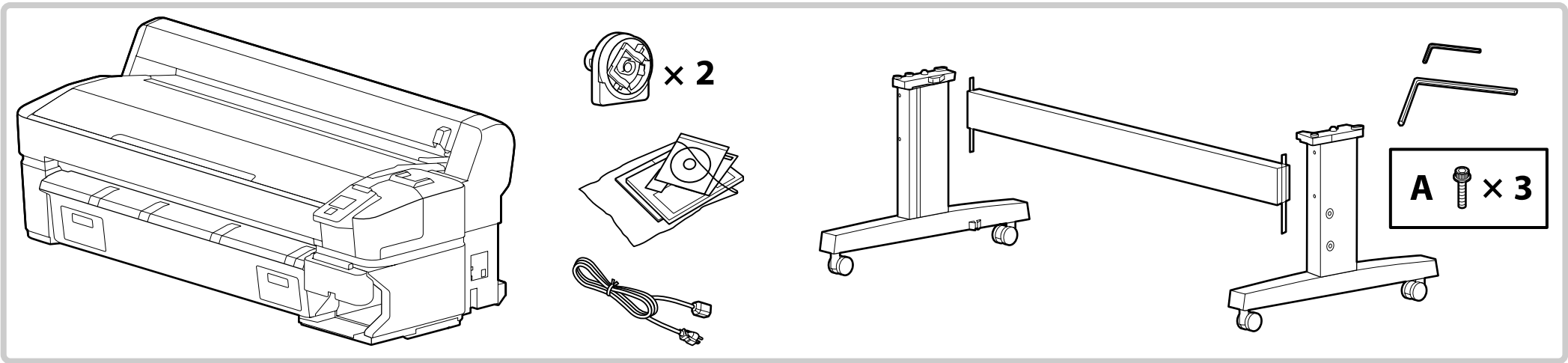
放置印表機的說明


- ❑ 請依照圖示，在桌面上預留足夠的空間以設置印表機。
- ❑ 請選擇可支撐印表機重量（93 公斤）並且又平坦又穩固的位置。
- ❑ 僅使用符合此印表機電源規格的電源插座。
- ❑ 印表機僅可在以下條件下使用：




	溫度	濕度（無凝結）
推薦	15–25 °C	40–60%
裝入、維護等	15–35 °C	20–80%

即使符合了上述條件，但如果環境條件不適合紙張，還是可能無法正確列印。詳細資料，請查看紙張的操作說明。

- ❑ 爲了使濕度維持在所需級別，請避免將印表機放在有直射陽光、熱源以及空調所產生氣流的地方。
- ❑ 印表機是一種精密裝置，它只能在無塵環境下進行安裝。切勿在用於布料裁剪或縫紉等作業的地方進行安裝。



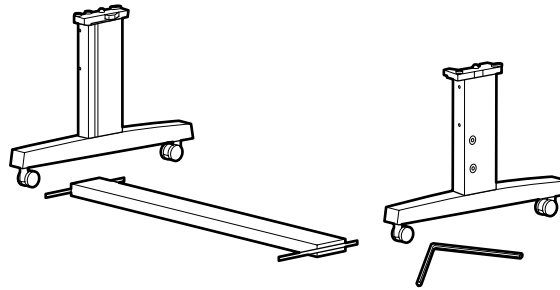
	<ul style="list-style-type: none"> <input type="checkbox"/> 破線枠内はインク供給システムと廃インクボトルキットのパーツです。 <input type="checkbox"/> 本書の説明では出てこない付属品があります。使い方や詳細は『ユーザーズガイド』（オンラインマニュアル）をご覧ください。
	<ul style="list-style-type: none"> <input type="checkbox"/> The dashed border indicates parts for the “Ink supply system and waste ink bottle kit”. <input type="checkbox"/> Some bundled items included with the printer are not described in this guide. For instructions on how to use them, see the User's Guide (online manual).
	<ul style="list-style-type: none"> <input type="checkbox"/> 虛線框内爲“供墨系統與廢墨桶套件”的配件。 <input type="checkbox"/> 印表機包括的某些內附的配件並未在本說明書中說明。如需了解這些配件的使用說明，請參閱進階使用說明（線上手冊）。

 注意	本製品の組み立て作業は、梱包用シート、梱包材、同梱品を作業場所の外に片付けてから行ってください。
 Caution:	Before assembling the printer, clear the work area by putting away the removed packing materials and bundled items.
 注意：	組裝印表機之前，請先收好拆下的包裝材料及內附的配件，清理工作區域。

スタンド

Stand

腳架

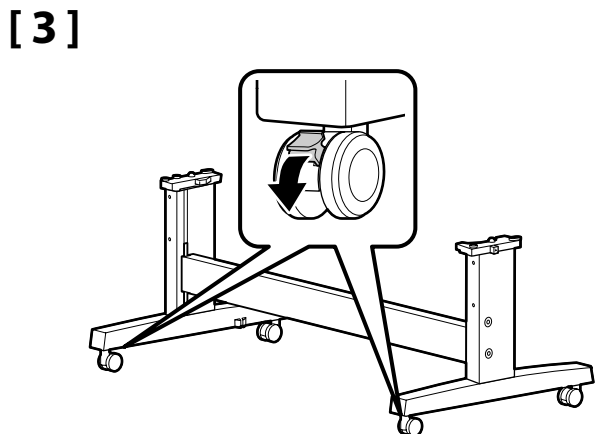
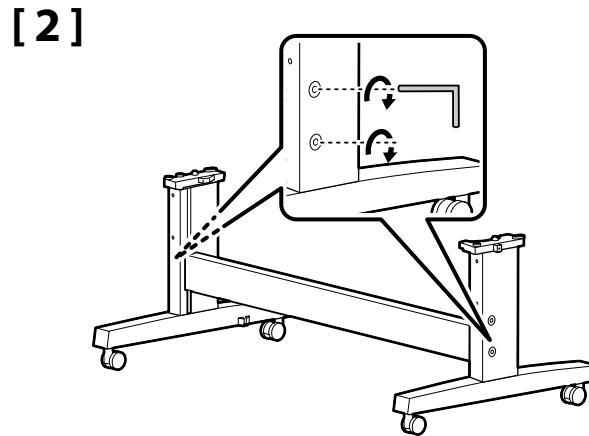
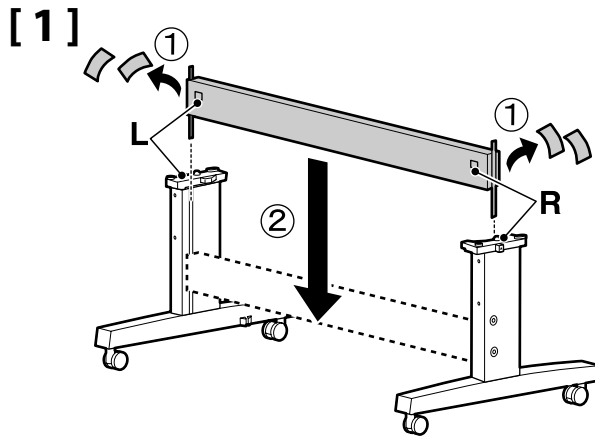


スタンドの組み立て作業は3人で行うことをお勧めします。



It is recommended to assemble the stand by a group of three.

建議三人一起組裝腳架。



必ず固定した状態で本機をお使いください。
本機を移動するときは、キャスターのロックを外してください。



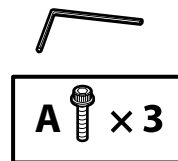
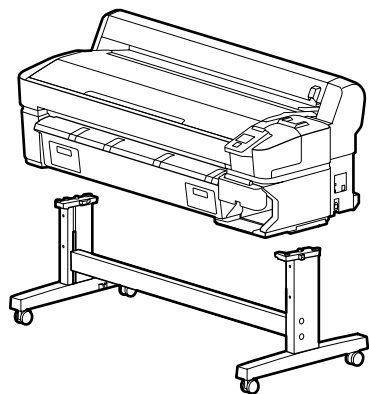
Before using the printer, be sure the stand is fixed in place.
When moving the printer, unlock the casters.

使用印表機之前，請確認腳架已固定到位。搬動印表機時，請先將其腳輪解鎖。

プリンターの取り付け

Printer Installation

安裝印表機



[1]

⚠ 注意

本製品は重いので、1人で運ばないでください。開梱や移動の際は、4人以上で運んでください。

⚠ Caution:

When carrying the printer, use at least 4 persons.

⚠ 注意：

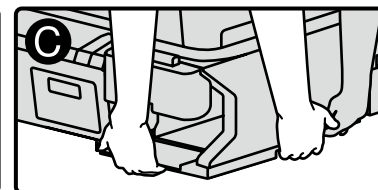
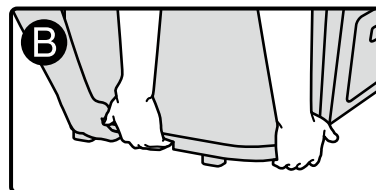
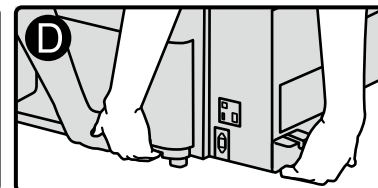
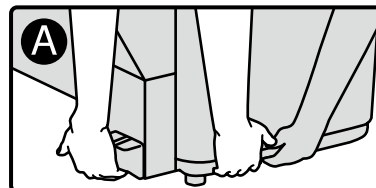
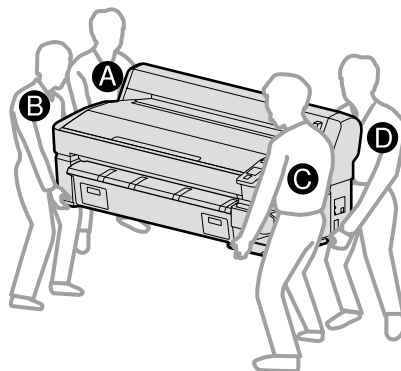
搬運印表機至少需要4人。

プリンターを持ち上げる際は、必ず図の箇所に手を掛けてください。それ以外の箇所を持つと、正常に動作しなくなるおそれがあります。

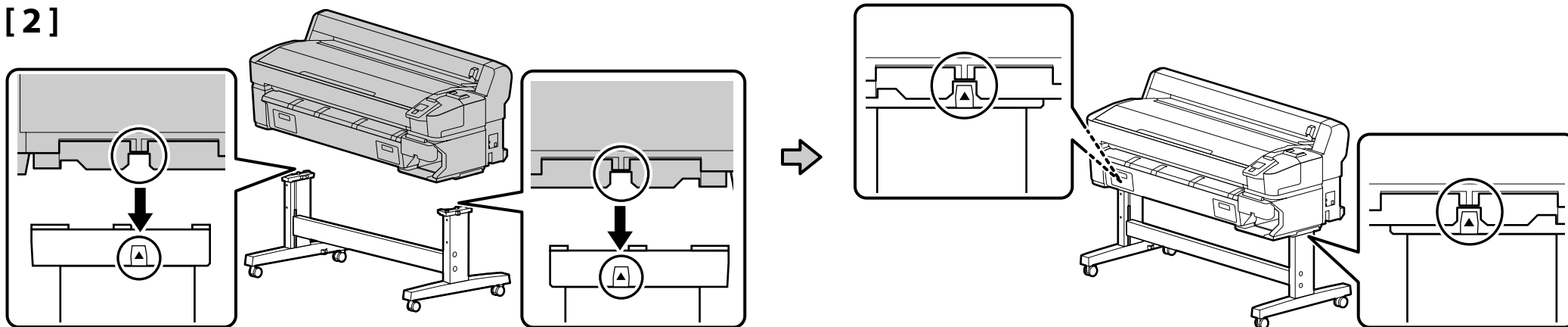


When lifting the printer unit, only hold the highlighted area. Otherwise, it may affect normal operation and printing.

抬起印表機裝置時，請僅握住標明的部位，否則可能影響正常操作和列印。

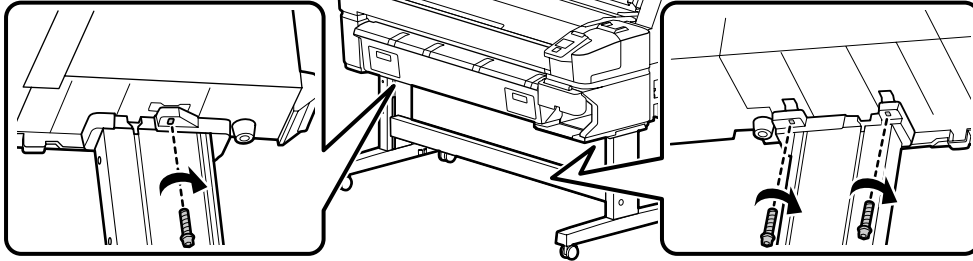


[2]



[3]

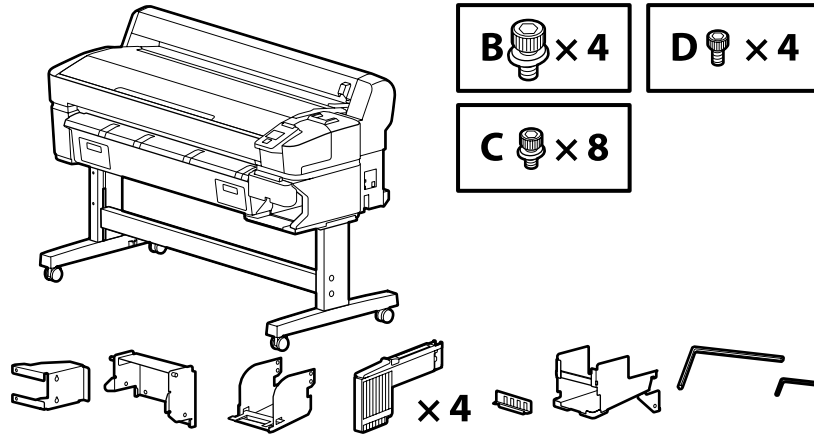
A  × 3




インク供給システム

Ink Supply System

供墨系統




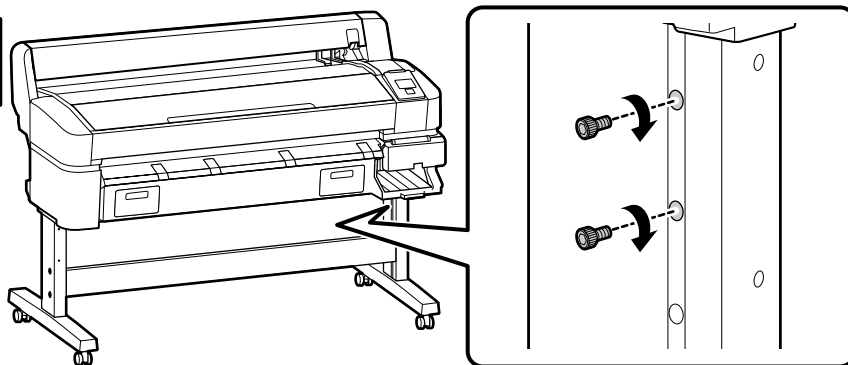
B  × 4

D  × 4

C  × 8

[1]

D  × 2



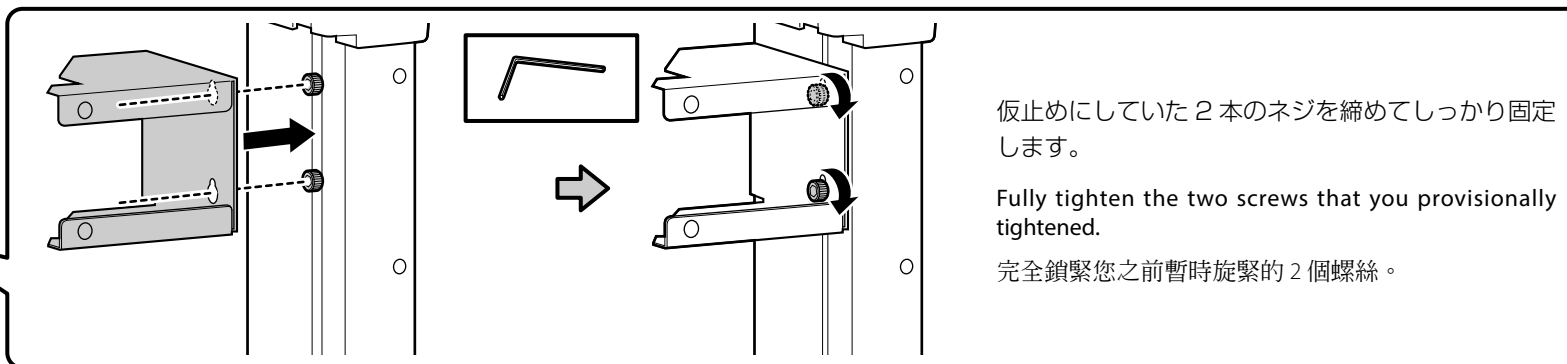
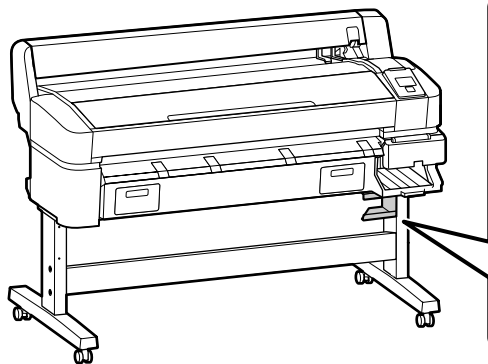
図のネジを 2 ～ 3 回転させて仮止めの状態にしてください。
ネジを締めすぎると、以降の手順で正しく装着できなくなります。



Give the screws shown in the illustration a couple of turns to hold them in place temporarily. Over-tightening the screws could prevent parts fitting correctly in later steps.

請將圖中所示的螺絲旋轉 2 ～ 3 圈，將它們暫時固定。過度旋緊螺絲可能會妨礙在後續步驟中正確安裝配件。

[2]



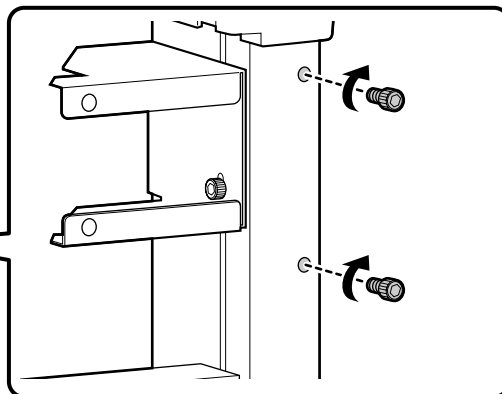
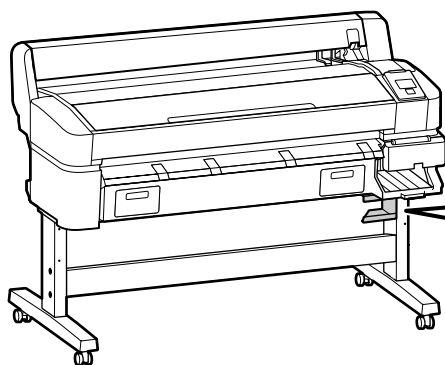
仮止めにしていた 2 本のネジを締めてしっかり固定します。

Fully tighten the two screws that you provisionally tightened.

完全鎖緊您之前暫時旋緊的 2 個螺絲。

[3]

D × 2



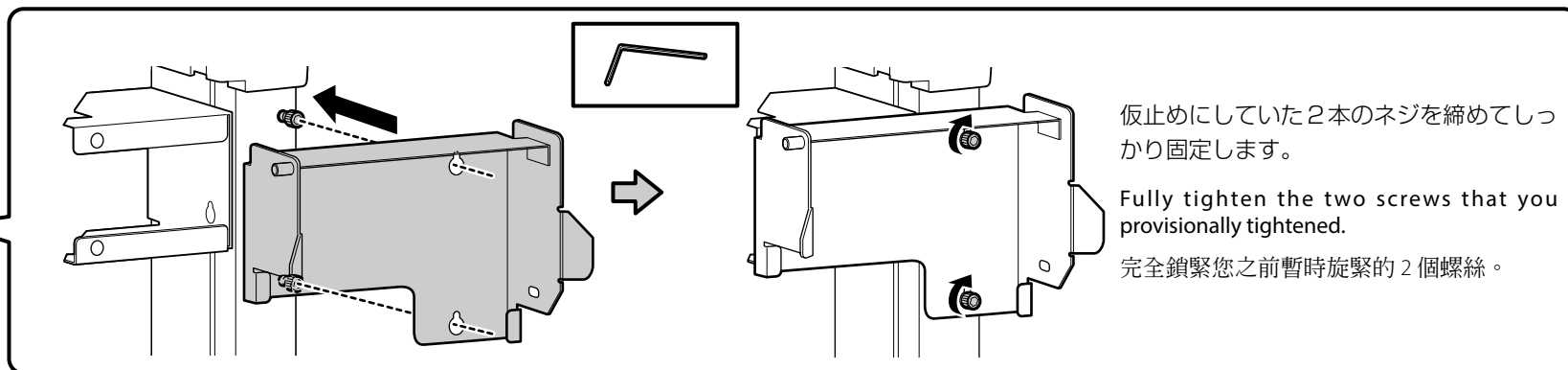
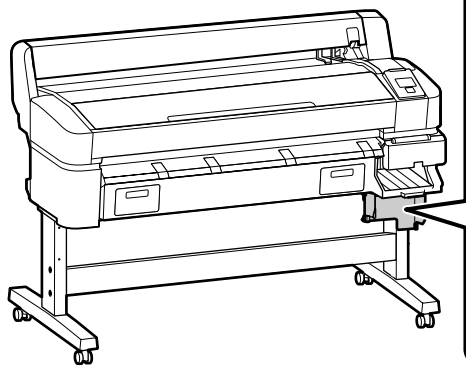
図のネジを 2 ~ 3 回転させて仮止めの状態にしてください。
ネジを締めすぎると、以降の手順で正しく装着できなくなります。



Give the screws shown in the illustration a couple of turns to hold them in place temporarily. Over-tightening the screws could prevent parts fitting correctly in later steps.

請將圖中所示的螺絲旋轉 2 ~ 3 圈，將它們暫時固定。過度旋緊螺絲可能會妨礙在後續步驟中正確安裝配件。

[4]

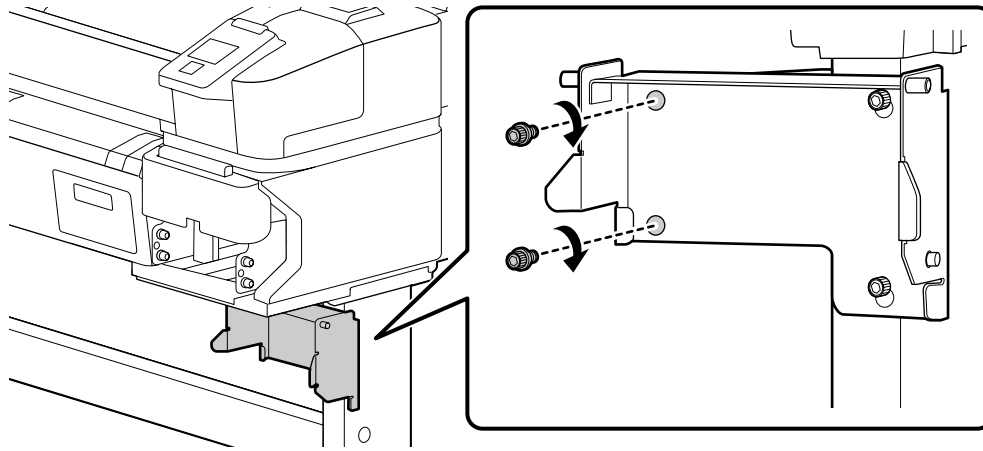
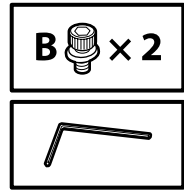


仮止めにしていた 2 本のネジを締めてしっかり固定します。

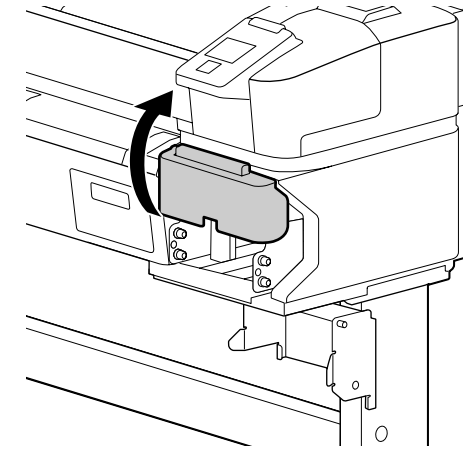
Fully tighten the two screws that you provisionally tightened.

完全鎖緊您之前暫時旋緊的 2 個螺絲。

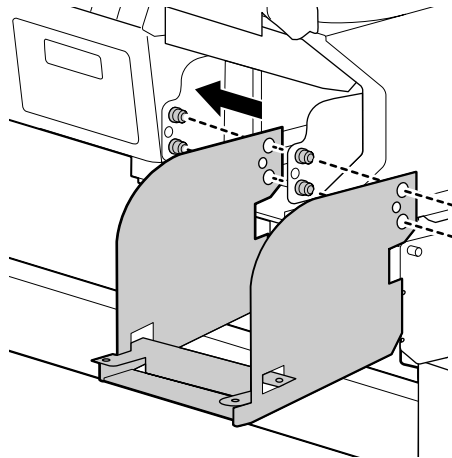
[5]



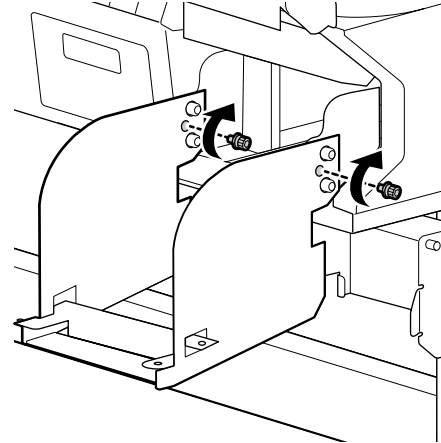
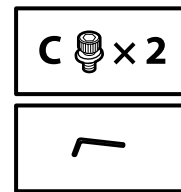
[6]



[7]



[8]

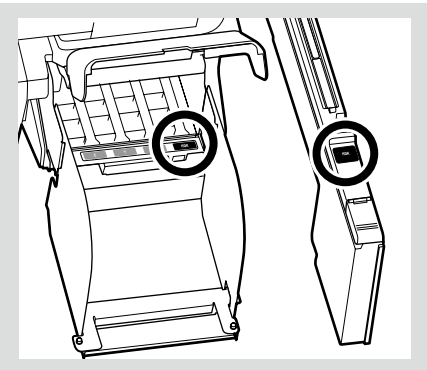


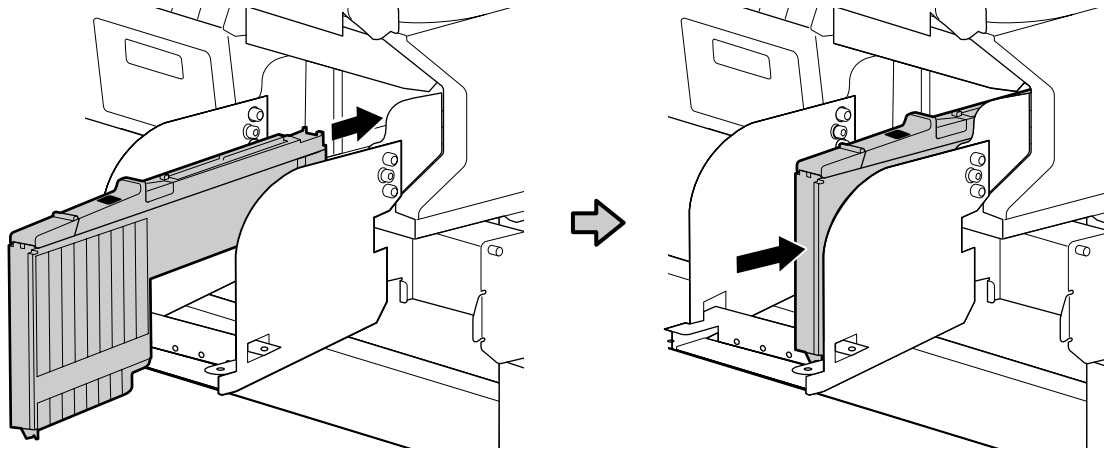
[9]

- ❑ 機体のラベルと同色のラベルが貼られたインクタンクを挿入して、「カチッ」と音がするまで押し込みます。
- ❑ 全てのスロットにインクタンクを装着してください。

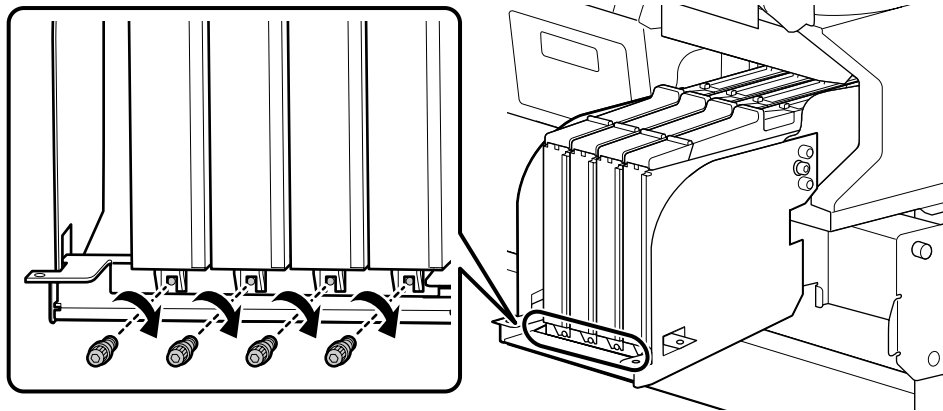
- ❑ Matching the color of the label on each ink tank to the color of the label on the slot, insert the tank until you hear it click into place.
- ❑ Insert an ink tank in each slot.

- ❑ 對應插槽上標籤顏色插入與其相同標籤顏色的大容量墨水槽，直至卡入正確位置發出喀嚓聲。
- ❑ 將大容量墨水槽插入各自插槽。





[10]



ネジ穴とインクタンクの固定部がずれていてネジが入らないとき

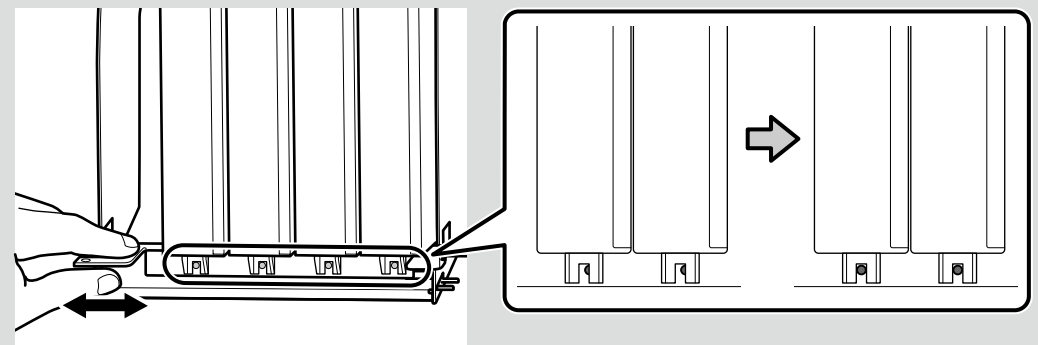
インクタンク取り付け板を少し左右に動かしてネジ穴が見える状態にしてからネジで固定してください。このとき、インクタンクは動かさないでください。

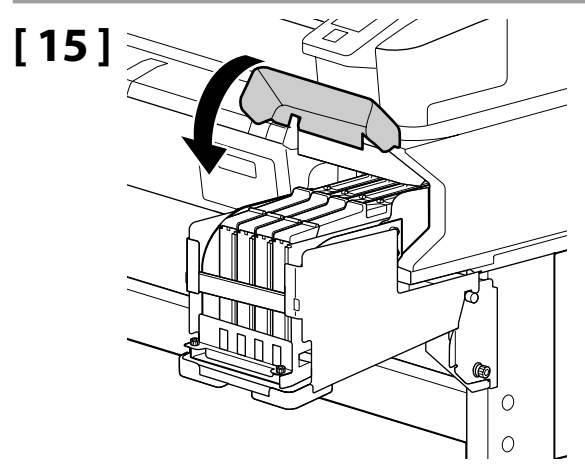
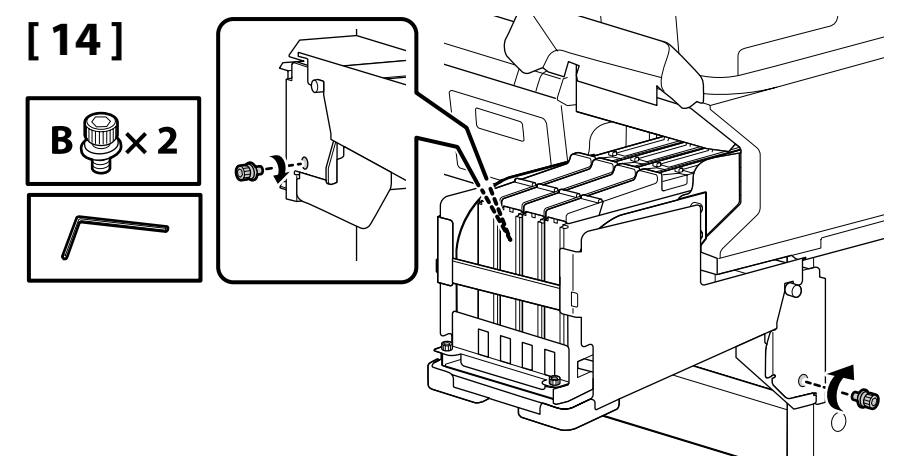
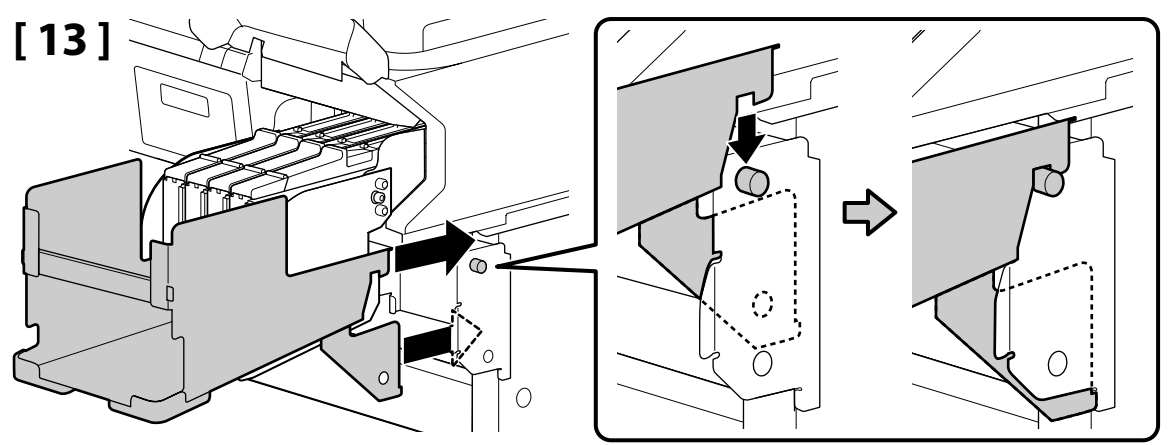
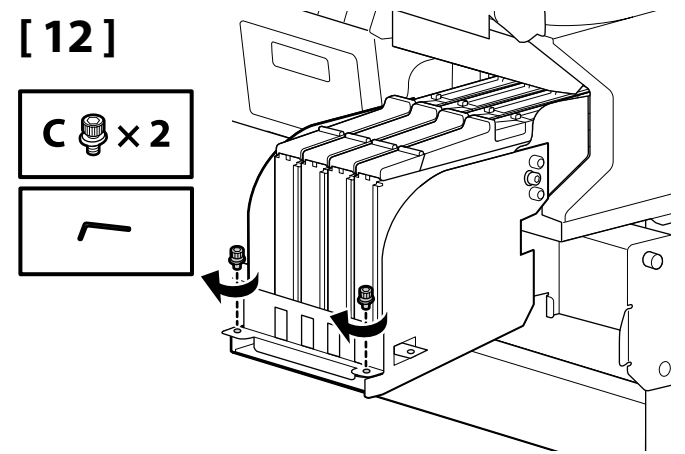
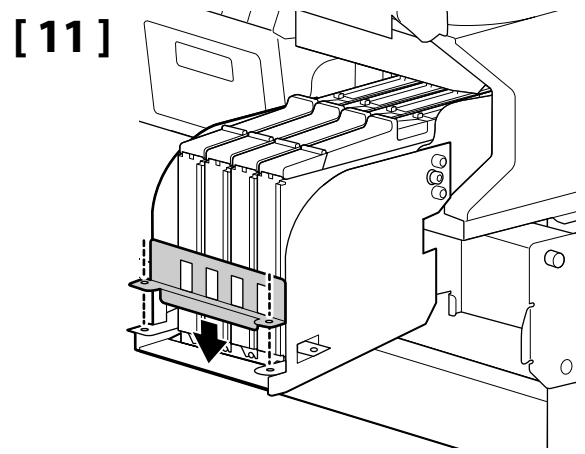
Aligning the Screw Holes

If you are unable to insert the screws because the slots in the ink tanks do not align with the holes in the screw plate, slide the plate slightly left or right until the holes are visible before using the screws to fix the tanks in place. Do not attempt to move the ink tanks at this point.

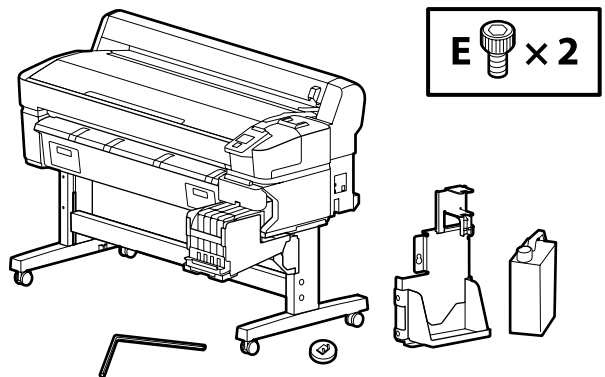
對準螺絲孔

若因大容量墨水槽中的插槽與螺絲板中的孔未對齊而無法插入螺絲時，請左右稍微滑動螺絲板，直到看到孔為止，然後再使用螺絲將大容量墨水槽固定到位置。此時請勿嘗試移動大容量墨水槽。





廃インクボトル
Waste Ink Bottle
廢墨桶



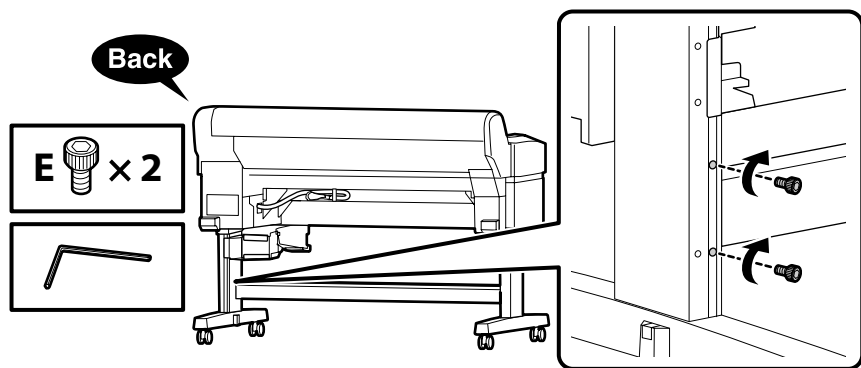
作業の際は、廃インクチューブは強く引っ張らないでください。



Do not forcibly tug or pull the waste ink tube while installing the waste ink bottle.

安裝廢墨桶時，請勿強行拉扯廢墨管。

[1]



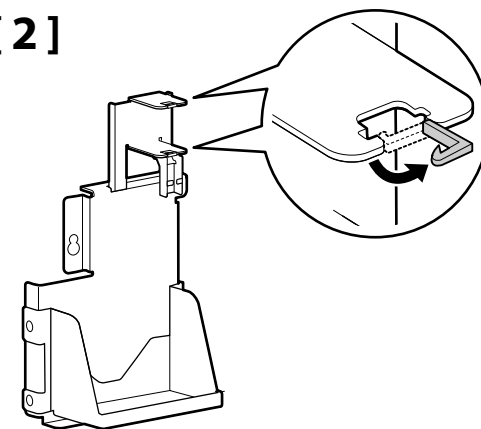
図のネジを2～3回転させて仮止めの状態にしてください。ネジを締めすぎると、以降の手順で正しく装着できなくなります。



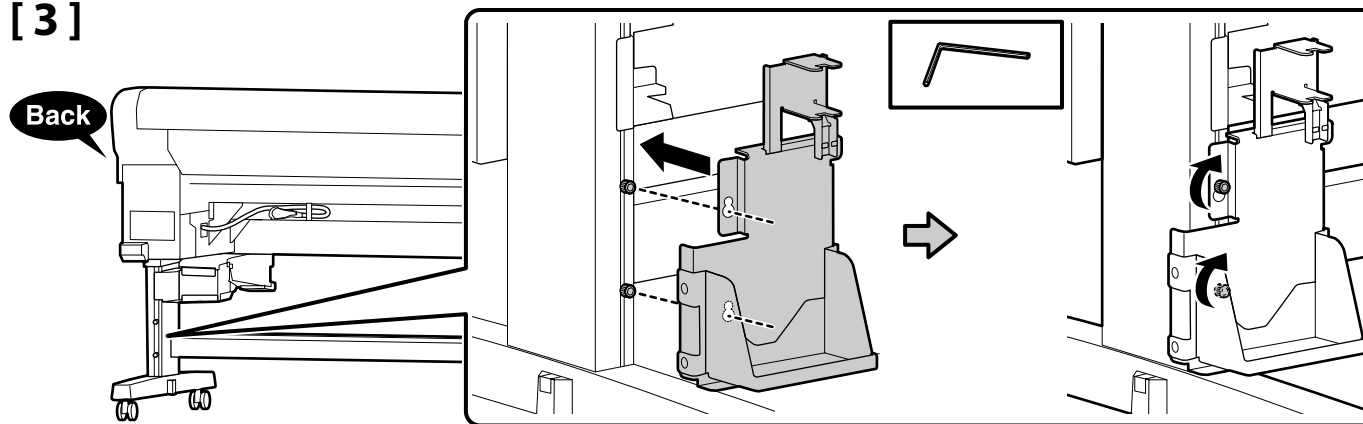
Give the screws shown in the illustration a couple of turns to hold them in place temporarily. Overtightening the screws could prevent parts fitting correctly in later steps.

請將圖中所示的螺絲旋轉2～3圈，將它們暫時固定。過度旋緊螺絲可能會妨礙在後續步驟中正確安裝配件。

[2]



[3]

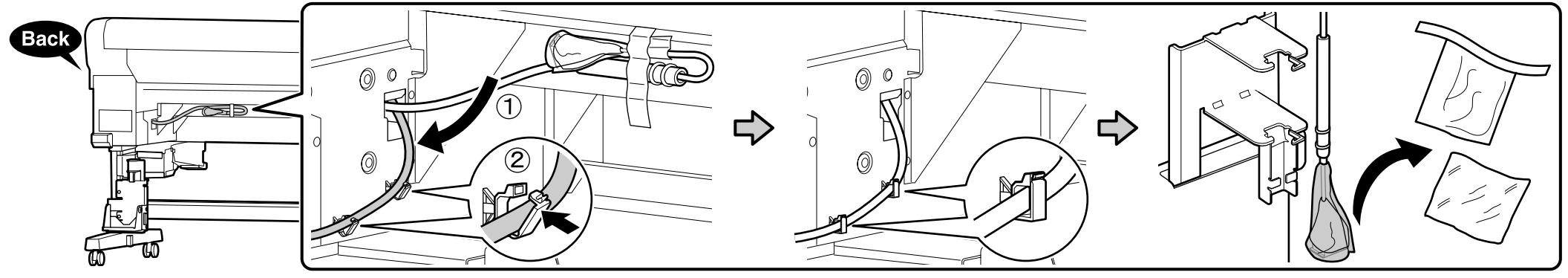


仮止めにしていた2本のネジを締めてしっかり固定します。

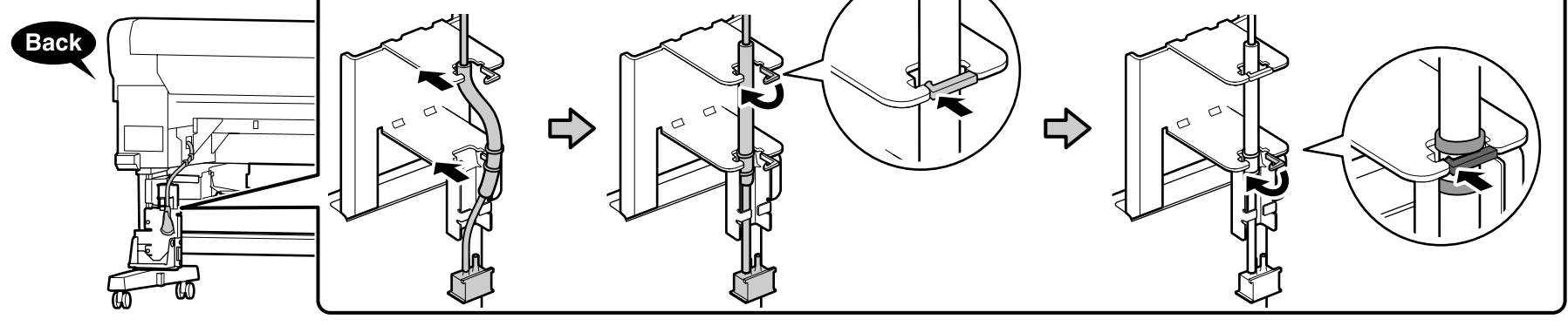
Fully tighten the two screws that you provisionally tightened.

完全鎖緊您之前暫時旋緊的2個螺絲。

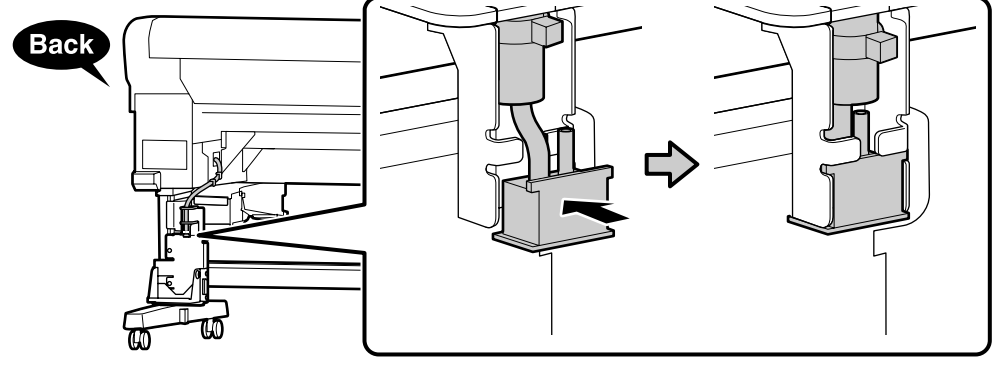
[4]



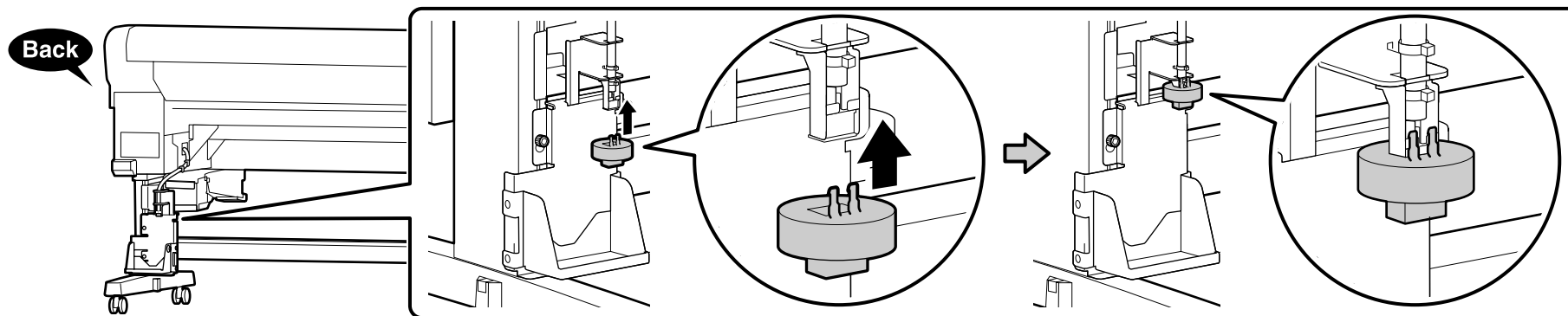
[5]



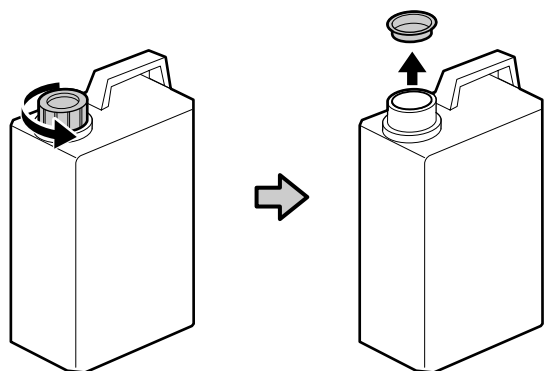
[6]



[7]



[8]



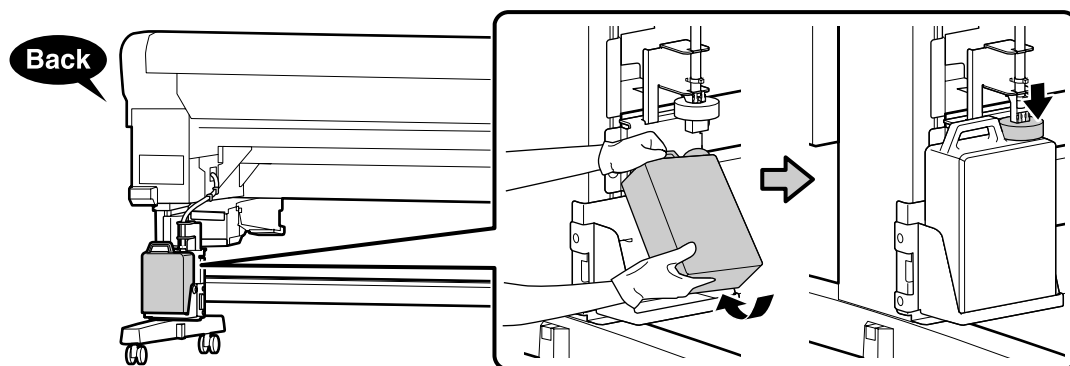
廃インクボットの蓋は、廃インクを廃棄するときに必要です。捨てずに保管しておいてください。



The lid of the waste ink bottle is required when disposing of the waste ink. Keep the lid. Do not throw it away.

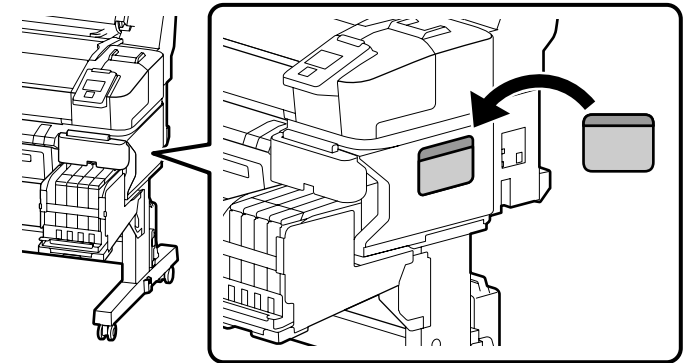
處理廢墨時需要使用廢墨桶的蓋子。請收好蓋子。切勿丟棄。

[9]

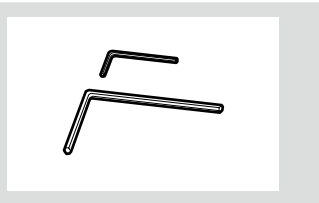


[10]

! あらかじめ貼られている英語ラベルの上に、付属の日本語ラベルを貼り付けてください。
 In case the caution label for your language is bundled, place it over the English label already placed.
 請將繁體中文的警告標籤貼在英文標籤上方。



✓ 六角レンチは捨てずに保管してください。
 Keep the Allen key in a safe place; do not throw it out.
 請妥善保管好 L 型六角扳手；切勿亂扔。



✓ オプションの自動巻き取りユニットを取る付けるときは、この後に行ってください。取り付け方法は自動巻き取りユニットに付属のマニュアルをご覧ください。
 If your purchase included the optional auto take-up reel unit, it can now be installed. For more information, see the manual supplied with the unit.
 若您購買的產品包含另購的自動收紙器，現在即可安裝。有關詳情，請參見自動收紙器中隨附的手冊。



インクの補充

Filling the Ink Tanks

填充大容量墨水槽

[1]



注意

インク補充作業をするときは、保護メガネ、手袋、マスクを着用してください。



Caution:

Wear protective goggles, gloves, and a mask when filling ink tanks.



注意：

填充大容量墨水槽時，請佩戴護目鏡、手套和口罩。

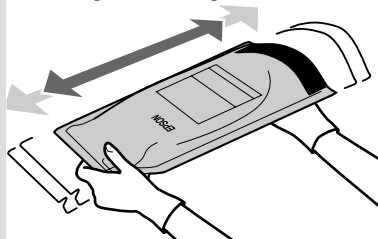
全てのインクパックを図のように振ってください。



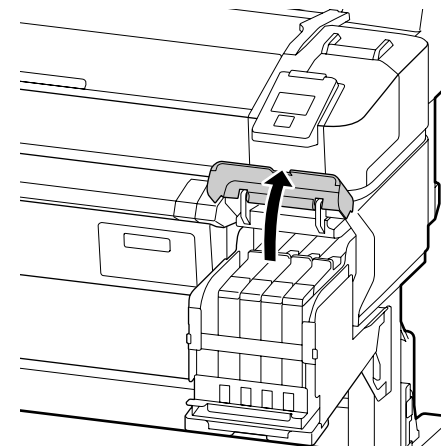
Shake each ink pack as shown.

請如圖所示搖晃每個墨水補充包。

x15(5 sec.)



[2]

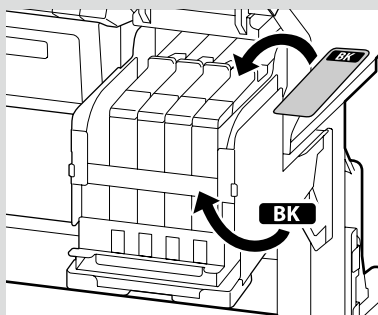


ブラックインクを使用するときは、付属のBK ラベルを HDK のラベル上に上貼りしてください。

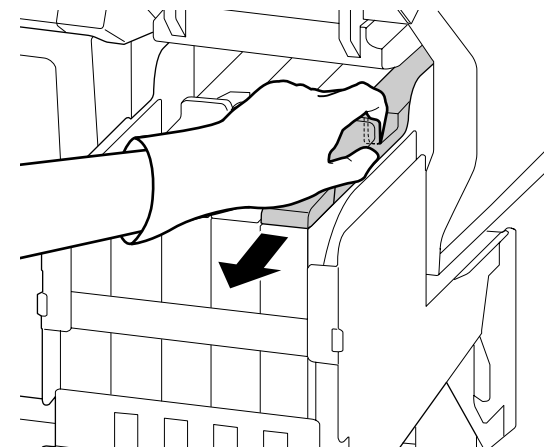


If you are using Black ink, place the supplied "BK" (Black) labels over the "HDK" (High-Density Black) labels.

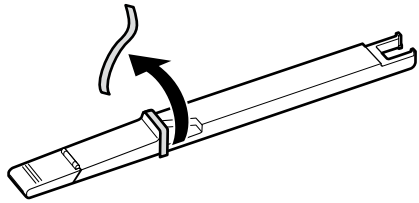
若您使用的是黑色墨水，請將隨附的“BK”（黑色）標籤粘貼到“HDK”（高濃度黑色）標籤之上。



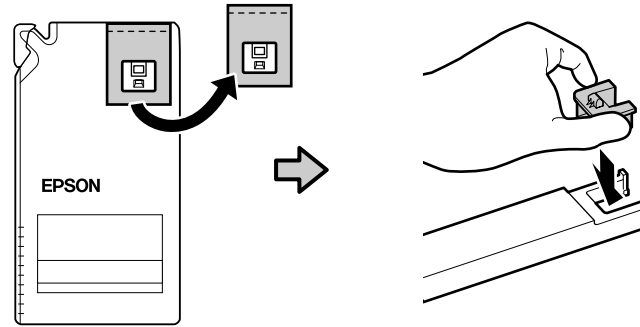
[3]



[4]



[5]

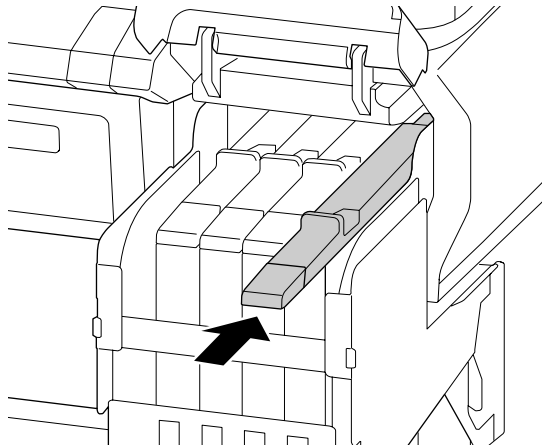


スライダーとインクパックのラベルの色が合っていることを確認して、インクパックに付属のチップユニットを取り付けます。

After confirming that the color of the label on the slider matches the color of the label on the ink pack, attach the chip unit supplied with the pack.

確認滑板上的標籤顏色與墨水補充包上的標籤顏色一致後，請安裝墨水補充包隨附的芯片單元。

[6]

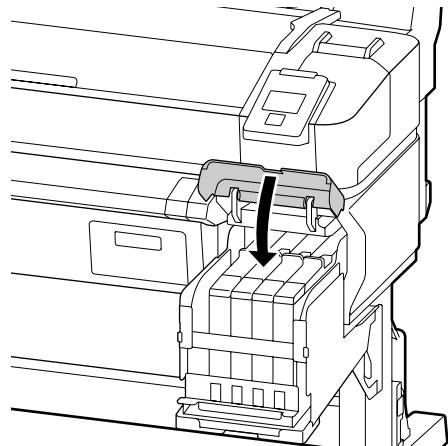


[3] ~ [5] の作業を全色で行い全てのスライダーにチップユニットを装着してください。

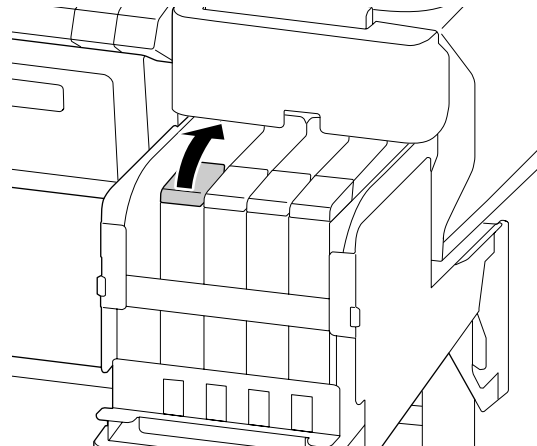
Repeat Steps 3-5 to attach chip units to the remaining sliders.

請重複步驟 3 - 5，將其他芯片單元安裝到剩餘的滑板上。

[7]

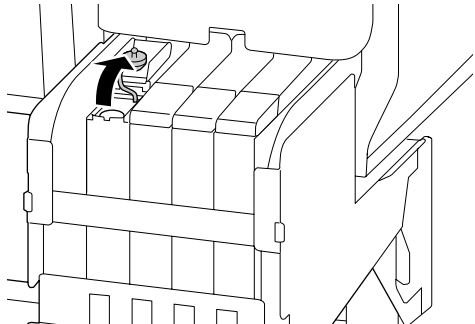


[8]

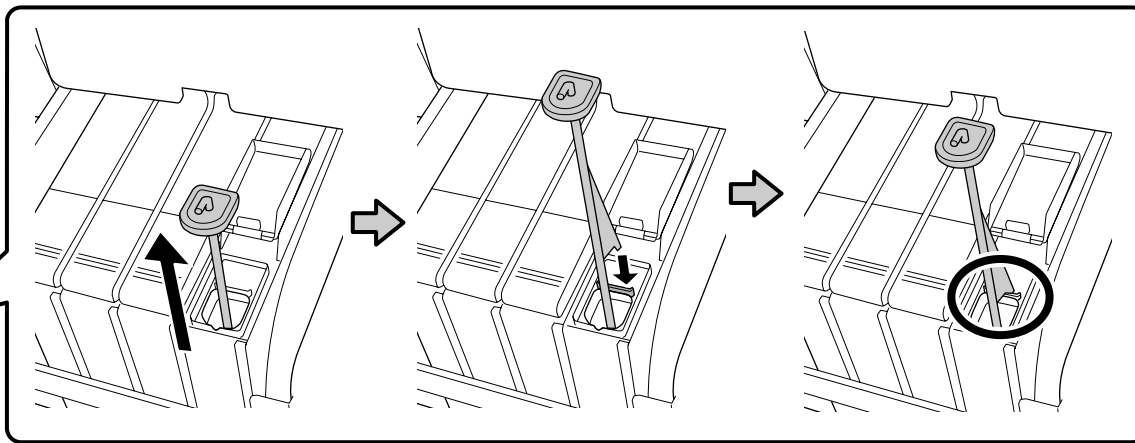
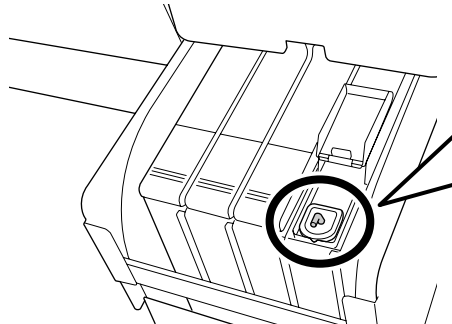


[9]

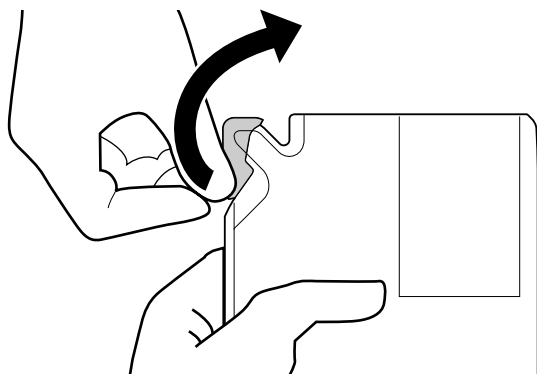
C, Y, M, BK



HDK



[10]

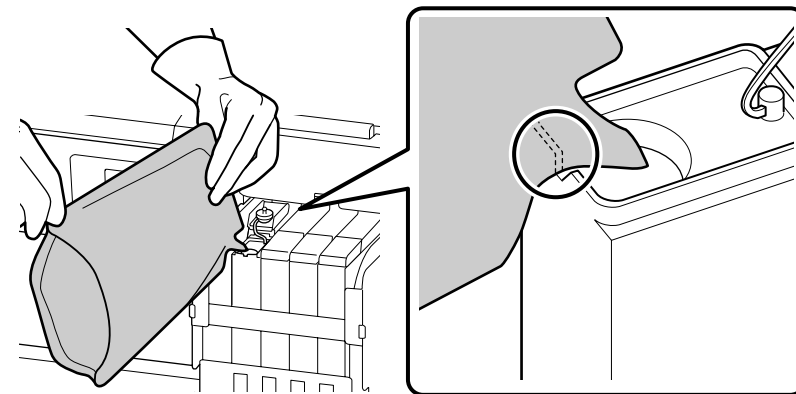


[11]

スライダーとインクパックのラベルの色が合っていることを確認して、インクを注ぎます。

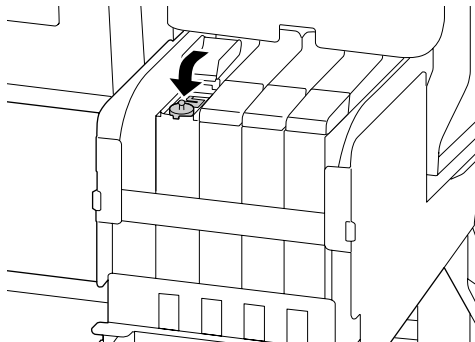
After confirming that the color of the label on the slider matches the color of the label on the ink pack, pour the ink into the tank.

確認滑板上の標籤顏色與墨水補充包上的標籤顏色一致後，請將墨水倒入大容量墨水槽。

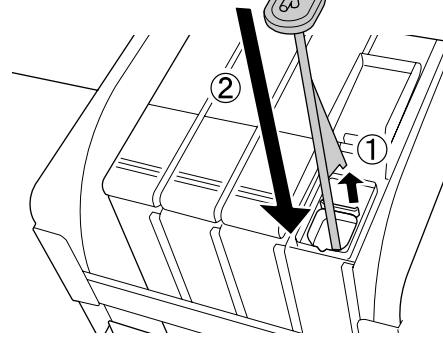


[12]

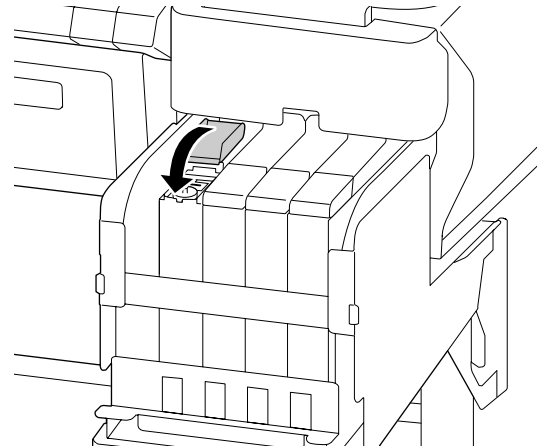
C, Y, M, BK



HDK



[13]



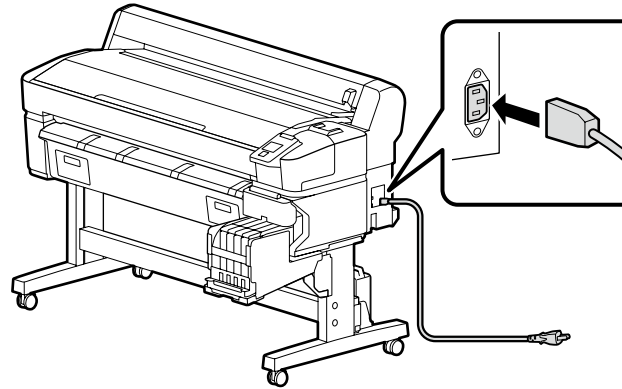
[7] ~ [12] を全色で繰り返して、全てのインクタンクにインクを注いでください。

Repeat Steps 7-12 to fill the remaining tanks.

請重複步驟 7 - 12 填充剩餘的大容量墨水槽。

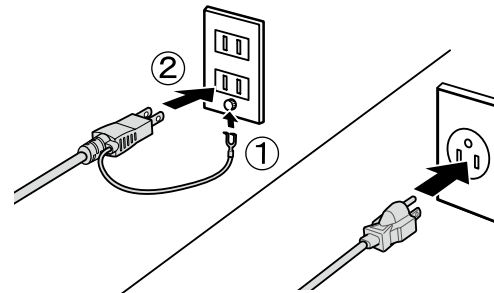
インク充填
Ink Charging
導墨

[1]

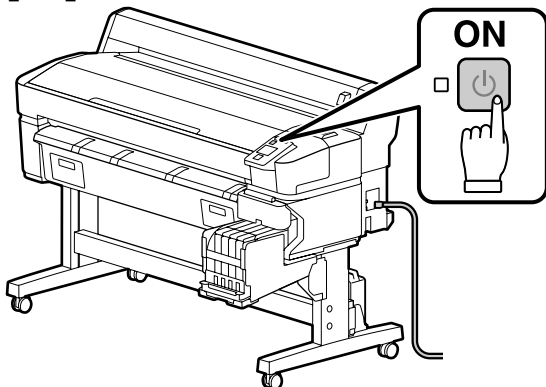


[2]

<p>⚠ 警告</p>	<ul style="list-style-type: none"> • AC100V 以外の電源は使用しないでください。 • 漏電事故防止のため、接地接続（アース）を行ってください。
<p>⚠ Warning:</p>	<p>Use only the type of power source indicated on the printer's label.</p>
<p>⚠ 警告：</p>	<p>只使用此印表機標籤上所標示的電源類型。</p>



[3]



電源を入れて、言語・日時などの初期設定を行います。
以降は操作パネルの画面の指示に従って、初回インク充填を行ってください。

Turn on the power and configure the initial settings, such as the language and date.
Then, follow the instructions on the control panel screen to perform the initial ink charging.

開啓電源並進行初始化設定，例如語言和日期。
接下來，按照控制面板螢幕上的說明進行初始化導墨。

インク充填中は、次の注意事項を守ってください。注意事項を守らないと、作業が中断してやり直しが発生するため、通常よりもインクを多く消費することがあります。

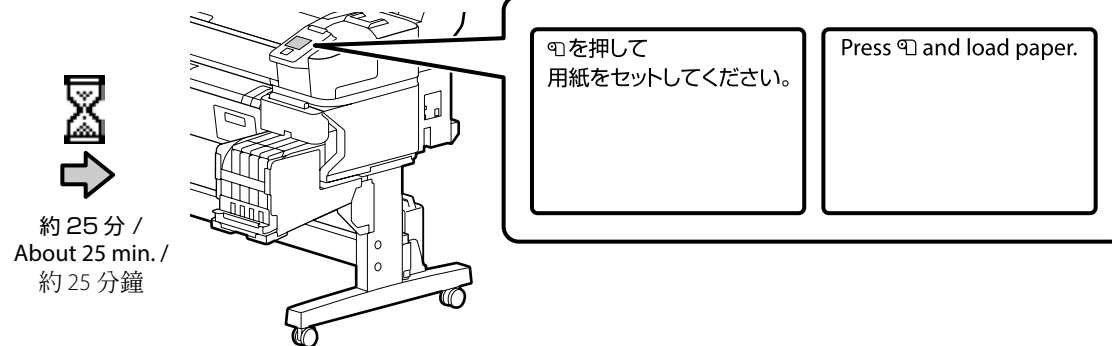
- ❑ 電源コードをコンセントから抜いたり、電源を切ったりしないでください。
- ❑ 画面の指示以外の操作は行わないでください。

Observe the following precautions when charging the ink. If these precautions are not observed, the work may be interrupted and require redoing, resulting in more ink being consumed than normal.

- ❑ Do not disconnect the power cable from the outlet or turn off the power.
- ❑ Do not perform operations other than those specified on the screen.

在導墨時請注意以下事項：若不注意以下事項，操作將可能會中斷且需重新開始，從而導致比在正常情況下消耗更多墨水。

- ❑ 切勿從插座拔下電源線或關閉電源。
- ❑ 切勿執行螢幕指示以外的操作。



この画面になったらインク充填完了です。

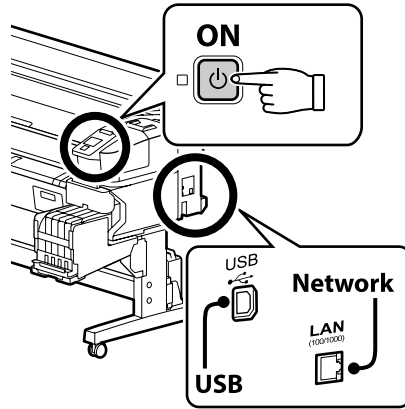
This message is displayed when ink charging is complete.

完成導墨時會顯示該資訊。

基本ソフトウェアのインストール

Installing Basic Software

安裝基本軟體



インストールを始める前に、本機とコンピューターを接続可能な状態にします。インストール中に画面で指示があるまでケーブルは接続しないでください。画面で指示されたときに、本機とコンピューターを接続しないと基本ソフトウェアがインストールされません。

Ready the printer and computer for connection before proceeding, but do not connect the cables until the installer prompts you to do so. The basic software will not be installed if the devices are not connected according to the on-screen instructions.

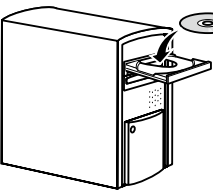
在繼續進行之前，請先準備好印表機和電腦的連接，但不要接上連接線，直到安裝程式提示您這麼做。若沒有依照螢幕上的操作說明連接裝置，則不會安裝基本軟體。

Mac
ディスクドライブ非搭載
No CD/DVD drive
無 CD / DVD 光碟機



[1]

Windows



ソフトウェアディスク /
Software Disc /
軟體光碟片

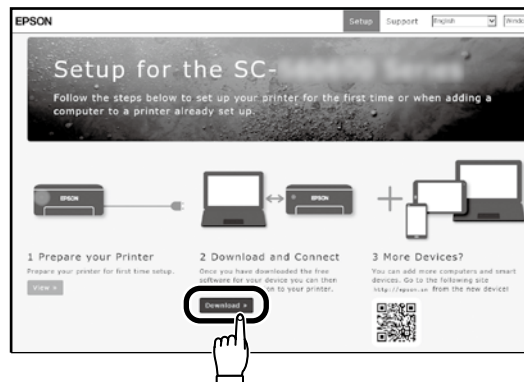


インターネットブラウザで **epson.sn** と入力してから、お使いの製品名を入力して をクリックします。

Enter "epson.sn" and the printer model name into a web browser and click .

請在網頁瀏覽器中輸入 "epson.sn" 和印表機機型名稱並按一下 。

[2]



[3]

ダウンロードしたインストーラーを実行します。

Run the downloaded installer.

執行下載的安裝程式。

[4]

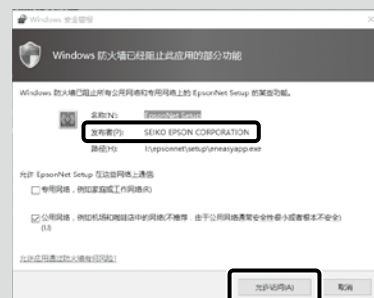
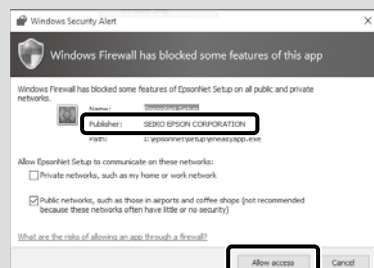


この後は画面の指示に従ってインストールを完了させてください。

Follow the on-screen instructions to complete the installation.

請依照螢幕上的操作說明，完成安裝步驟。

Windows



☑ 上の画面が表示されたら、発行元が「SEIKO EPSON CORPORATION」であることを確認して、[アクセスを許可する] をクリックしてください。

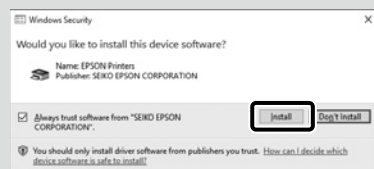
☐ If this dialog box appears, make sure the publisher is "SEIKO EPSON CORPORATION", and then click **Allow access**.

☐ 若出現如上圖所示的對話框時，請確認發行者為「SEIKO EPSON CORPORATION」然後按下 [允許訪問] 鍵。

Epson Edge Print をお使いのときは、引き続き次項をご覧ください。

Users of Epson Edge Print can now install it as described in the following section.

Epson Edge Print 的使用者現在即可按照以下說明進行安裝。



☐ 上の画面が表示されたら、必ず [インストール] をクリックしてください。

☐ Be sure to click **Install** if the above dialog is displayed.

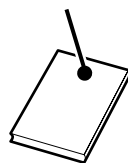
☐ 若出現上述的對話框，請務必按下 [安裝] 鍵。

Epson Edge Print のインストール

Installing Epson Edge Print

安裝 Epson Edge Print

Epson
Edge Print

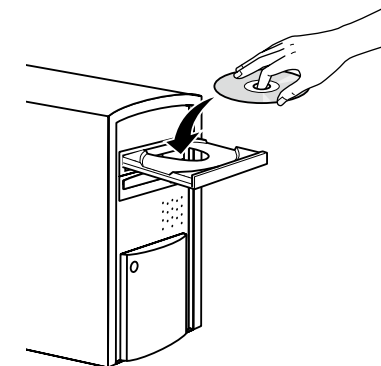


[1]

基本ソフトウェアをインストールしたコンピューターにインストールしてください。ディスクドライブ非搭載のコンピューターをお使いのときは、外付けディスクドライブをご用意ください。

Install Epson Edge Print to the computer to which you installed the basic software. If your computer is not equipped with a built-in disk drive, connect an external drive.

將 Epson Edge Print 安裝至已安裝了基本軟體的電腦中。若您的電腦沒有裝備內建光碟機，請連接外接式光碟機。

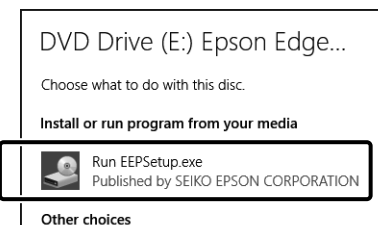


[2]



この後は画面の指示に従ってインストールを完了させてください。

図の画面が表示されないときは、エクスプローラーで CD ドライブを右クリックして [メディアからのプログラムのインストール / 実行] を選択してください。



Follow the on-screen instructions to complete the installation.

If the AutoPlay dialog is not displayed, right-click the CD drive icon in Windows Explorer and select **Install or run program from your media**.



請依照螢幕上的操作說明，完成安裝步驟。

若沒有顯示“自動播放”對話框，請在 Windows 檔案總管中的光碟機圖示上按下滑鼠右鍵並選擇“從您的媒體安裝或執行程式”。

Epson Edge Print の起動方法

How to Start Epson Edge Print

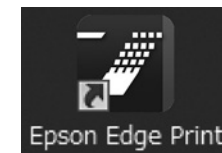
如何啓動 Epson Edge Print

以下のどちらかの方法で起動します。

- ❑ デスクトップに作成されたショートカットアイコンをダブルクリックする。
- ❑ Windows のスタートボタン - [すべてのプログラム] - [Epson Software] - [Epson Edge Print] の順にクリックします。

Launch Epson Edge Print using either of the following two methods:

- ❑ Double-click the shortcut icon on the desktop.
- ❑ Click the Windows start button and select **All Programs > Epson Software > Epson Edge Print**.



使用下列其中一種方式啓動 Epson Edge Print :

- ❑ 雙擊桌面上的捷徑圖示。
- ❑ 按下 Windows 開啓鍵並選擇 所有程式 > **Epson Software > Epson Edge Print**。



初回起動時は、ライセンス認証を行ってください。詳細は、Epson Edge Print のヘルプをご覧ください。

The first time you use Epson Edge Print, you will be prompted to accept the license agreement. See Epson Edge Print help for more information.

第一次使用 Epson Edge Print，將會出現接受軟體授權協議的提示。詳細資訊，請查看 Epson Edge Print 說明。

パスワードの設定（ネットワークのみ）

Setting a Password (Networks Only)

設定密碼（只限於網路）

ネットワーク接続のときは、続けてネットワーク設定を保護するためのパスワードの設定を行います。管理者パスワードは忘れないように管理してください。忘れたときは、『ユーザーズガイド』（オンラインマニュアル）「困ったときは」を参照して対処してください。



In a network connection, continue by setting a password for protecting the network settings. Do not forget the administrator password. For information on what to do if you forget the password, see "Problem Solver" in the User's Guide (online manual).

連接網路時，請設定一個密碼以保護網路設定。切勿忘記管理員密碼。關於忘記密碼時該如何處理的資訊，請查看 進階使用說明（線上手冊）中的「解決問題的方法」。

[1]



Web ブラウザを起動して、アドレスバーに本機の IP アドレスを入力します。

Open your Web browser, and enter the IP address of the printer in the address bar.

開啓網頁瀏覽器，然後在網址列中輸入印表機的 IP 位址。

[2]



1. [Setup] タブをクリックします。
2. [オプション] の [パスワード] をクリックします。
3. 任意のパスワードを設定して、Web ブラウザを終了します。



1. Click the **Setup** tab.
 2. In **Optional**, click **Password**.
 3. Set your desired password and then close the Web browser.
1. 點選“**Setup**”選單。
 2. 在“**Optional**”中按下“**Password**”。
 3. 設定您想要的密碼，然後關閉網頁瀏覽器。



以降は、用紙をセットして使用を開始してください。
用紙のセットやメンテナンスの方法は、『操作ガイド』をご覧ください。
マニュアルの見方は右記をご覧ください。
メンテナンスの方法は以下の QR コードにアクセスして動画でもご覧いただけます。



Next, load paper and start using the printer. For information on loading paper and printer maintenance, see the "Operator's Guide". For information on viewing the manuals, see the column at right. Information on printer maintenance is available via videos that can be accessed by scanning the QR code below.



接下來，裝入材料並開始使用印表機。關於如何裝入材料和執行維護的說明，請查看“操作說明”。關於如何查看說明文件，請參見右欄。您也可以透過掃描下列的 QR code 查看如何執行維護的影片。



本機のマニュアルは、コンピューターのデスクトップに作成された [EPSON マニュアル] アイコンから呼び出せます。
[EPSON マニュアル] アイコンは、前項の「接続とインストール」に従ってマニュアルをインストールすると作成されます。

[EPSON マニュアル] アイコンがデスクトップにないとき

インターネットブラウザで **epson.sn** と入力して以下の手順をご覧ください。

1. お使いの製品名を入力します。
2. [サポート] - [オンラインマニュアル] の順にクリックします。



EPSON マニュアル

The printer manual can be accessed via the **EPSON Manuals** icon on the desktop, which is created when the basic software is installed as described in the preceding section.

No "EPSON Manuals" Icon

If there is no **EPSON Manuals** icon on the desktop, enter "epson.sn" into a web browser and follow the steps below to view the manuals online.

1. Enter the printer model.
2. Click **Support > Online Manual**.



EPSON Manuals

可透過桌面上的 **EPSON** 說明文件圖示來訪問印表機手冊，該圖示是在上一節中安裝基本軟體時建立。

沒有“EPSON 說明文件”圖示

若桌面上沒有 **EPSON** 說明文件圖示，請在網頁瀏覽器中輸入 "epson.sn" 並依照下列的步驟，瀏覽線上手冊。

1. 輸入印表機機型。
2. 點選 支援 > 線上手冊。



EPSON 說明文件

商標

「EPSON」、 「EPSON EXCEED YOUR VISION」、 「EXCEED YOUR VISION」 はセイコーエプソン株式会社の登録商標または商標です。

Windows は、米国 Microsoft Corporation の米国およびその他の国における登録商標です。

Mac OS は米国およびその他の国で登録された Apple Inc. の商標です。

その他の製品名は各社の商標または登録商標です。

ご注意

- ❑ 本書の内容の一部または全部を無断転載することを禁止します。
- ❑ 本書の内容は将来予告なしに変更することがあります。
- ❑ 本書の内容にご不明な点や誤り、記載漏れなど、お気付きの点がありましたら弊社までご連絡ください。
- ❑ 運用した結果の影響については前項に関わらず責任を負いかねますのでご了承ください。
- ❑ 製品が、本書の記載に従わずに取り扱われたり、不適當に使用されたり、弊社および弊社指定以外の、第三者によって修理や変更されたことなどに起因して生じた障害等の責任は負いかねますのでご了承ください。

インクパックは純正品をお勧めします

- ❑ プリンター性能をフルに発揮するためにエプソン純正品のインクパックを使用することをお勧めします。純正品以外のものをご使用になりますと、プリンター本体や印刷品質に悪影響が出るなど、プリンター本来の性能を発揮できない場合があります。純正品以外の品質や信頼性について保証できません。非純正品の使用に起因して生じた本体の損傷、故障については、保証期間内であっても有償修理となります。
- ❑ 指定外のエプソン純正品インクパックを使用して生じた本体の損傷、故障については、保証期間内であっても責任を負いかねますのでご了承ください。

商品名稱

產品名稱：大圖輸出機

製造年份，製造號碼和生產國別：見機體標示

電力規格

額定電壓：AC100-240V

額定電流：1.0 至 0.5A

額定頻率：50-60 Hz

耗電量（操作時）：約 65W

警語

檢修本產品之前，請先拔掉本產品的電源線。

相容性

適用系統：根據 RIP 的規格而定

使用方法

見內附相關說明文件

緊急處理方法

發生下列狀況時，請先拔下印表機的電源線並洽詢 Epson 授權服務中心：

- ❑ 電源線或插頭損壞
- ❑ 有液體噴灑到印表機
- ❑ 印表機摔落或機殼損壞
- ❑ 印表機無法正常操作或是列印品質與原來有明顯落差

注意事項

- ❑ 只能使用印表機標籤上所註明的電源規格。
- ❑ 請保持工作場所的通風良好。

製造商：SEIKO EPSON CORPORATION

地址：3-5, Owa 3-chome, Suwa-shi, Nagano-ken, 392-8502, Japan

電話：81-266-52-3131

進口商：台灣愛普生科技股份有限公司

地址：台北市信義區松仁路 100 號 15 樓

電話：(02) 8786-6688 (代表號)



廢電池請回收

警告使用者：

此為甲類資訊技術設備，於居住環境中使用時，可能會造成射頻擾動，在此種情況下，使用者會被要求採取某些適當的對策。

EPSON[®]
EXCEED YOUR VISION



413770700

© 2019 Seiko Epson Corporation. All rights reserved.
2019年3月発行
Printed in XXXXXX

EPSON, EPSON EXCEED YOUR VISION, EXCEED YOUR VISION and their logos are registered trademarks or trademarks of Seiko Epson Corporation.