

致	EPSON 愛用者
文件來源	EPSON 客服中心
主題敘述	後方進紙或內部發生夾紙時的排除方式
適用機型	L5190 / L5196

內容說明：透過後方進紙時，或內部發生夾紙的排除方式。

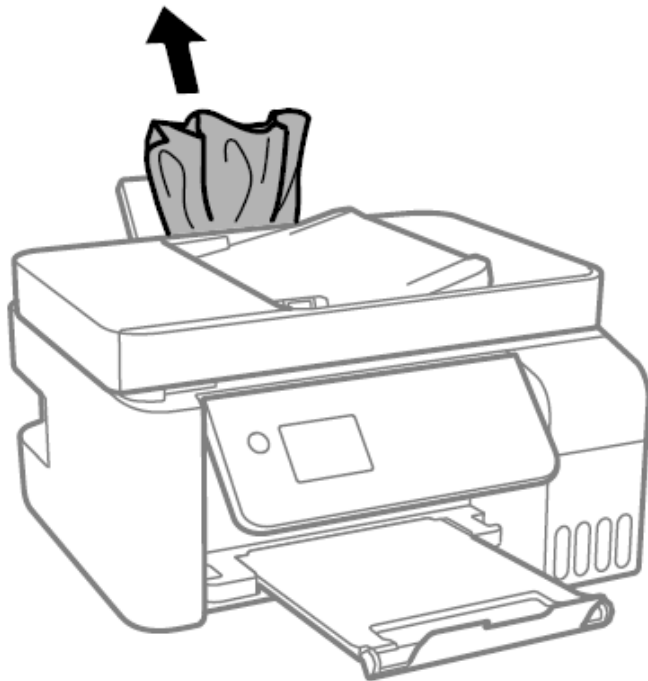
(以 L5190 為例)

**【狀況一】後方進紙時夾紙：**

<步驟一>

清除夾紙。

註：請小心清除夾紙，若猛烈拉出紙張，可能會使印表機損壞；清除夾紙時，請避免傾斜、直放或上下倒放印表機，否則墨水可能會外漏。

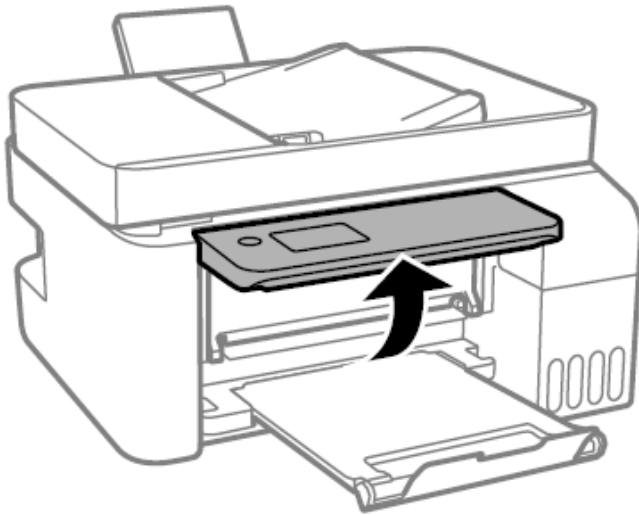


**【狀況二】內部夾紙：**

**<步驟一>**

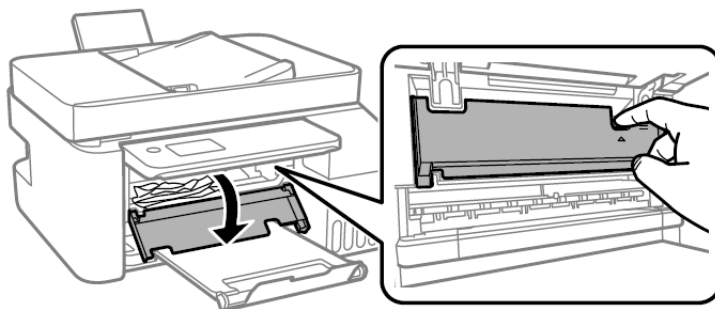
升起控制面板。

註：手還在印表機內時，切勿觸碰控制面板上的按鍵，請小心不要觸碰突出的零件，以免受傷。



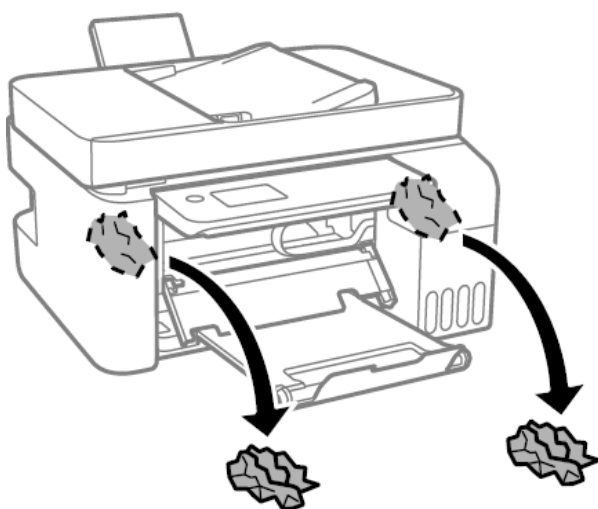
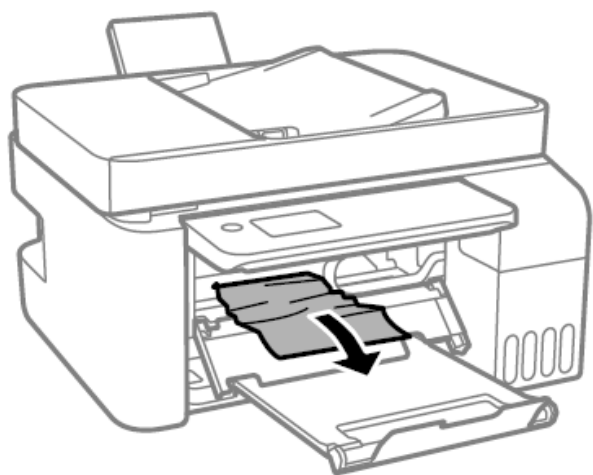
**<步驟二>**

打開內部護蓋。

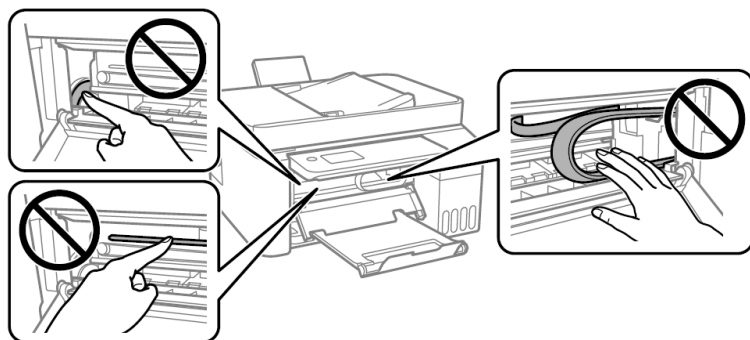


<步驟三>

清除夾紙。

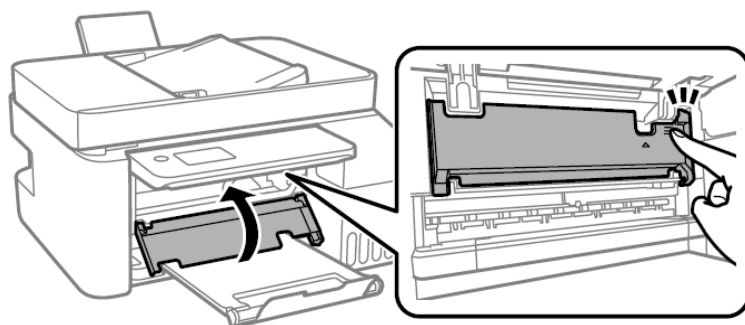


註：請勿碰觸下圖所標示之位置



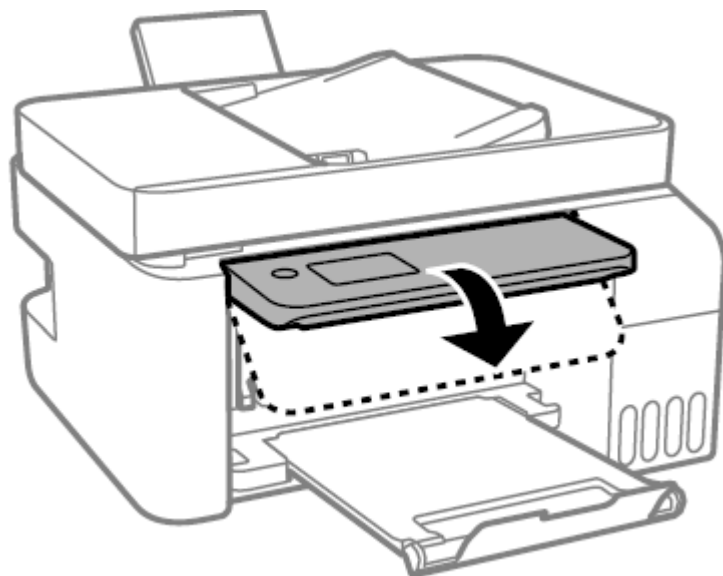
<步驟四>

闔上內部護蓋。



<步驟五>

闔上控制面板。



### <步驟六>

請將印表機關機並拔除電源線後，重新接上電源線後開啟電源，若問題仍未改善，建議送至就近服務站檢測，提供全省維修中心據點予您參考。

EPSON 原廠維修中心：<http://www.tekcare.com.tw/branchMap.page>。

-----End-----