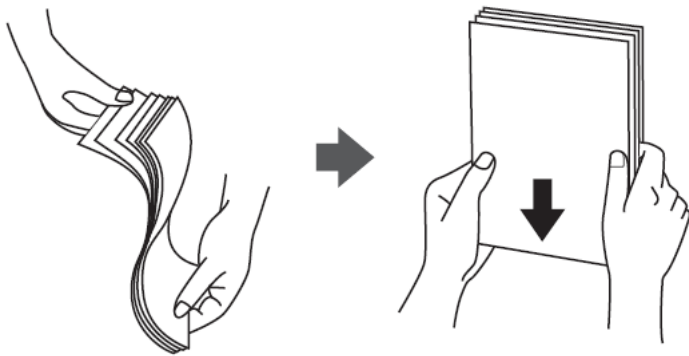


致	Epson 愛用者
文件來源	Epson 客戶服務部
主題敘述	列印或複印時如何正確放入紙張？
適用機型	L5190

內文說明：使用一般紙張或影印紙列印時，請依照本文指示正確地放入紙張以減少和避免卡紙問題發生。

步驟 1：使用一般紙張或影印紙列印，請注意以下幾點注意事項。

(1) 請在放入紙張前攤鬆紙張，然後將邊緣對齊。請勿攤鬆或捲曲相片紙。以免損傷可列印的那面。



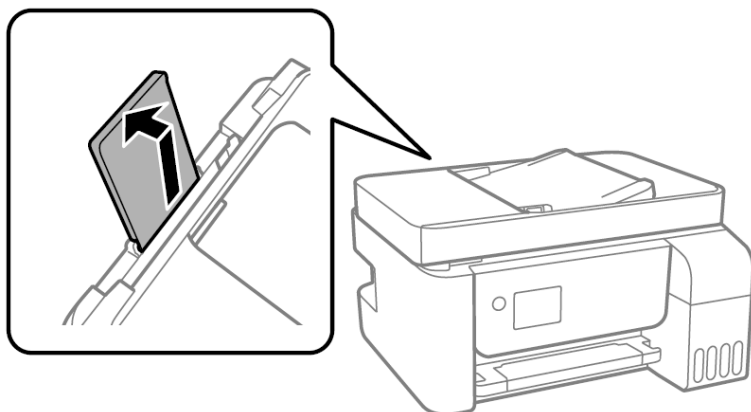
(2) 若紙張捲曲，請在放入前將紙張壓平或往反方向稍微捲曲。用捲曲的紙張列印可能會造成夾紙，並在輸出成品上出現髒汙。



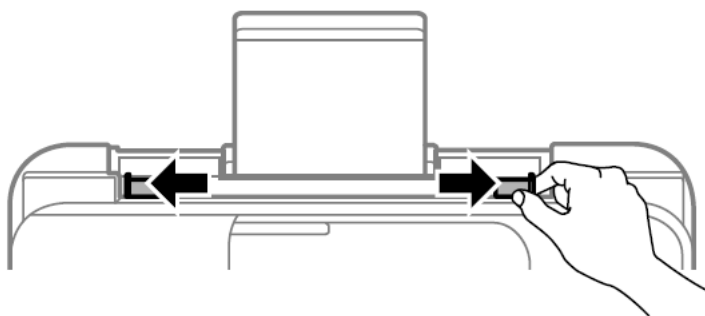
請勿使用捲曲、撕裂、切割、摺疊、潮濕、太厚、太薄或貼有貼紙的紙張。若使用有前述情況的紙張，將會造成夾紙，並在輸出成品上出現皺摺。

步驟 2：將紙張放入 後方進紙

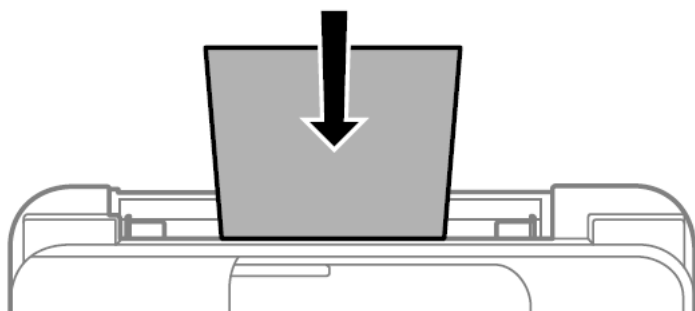
(1) 拉出紙張支撐板。



(2) 滑動紙張邊緣定位器。



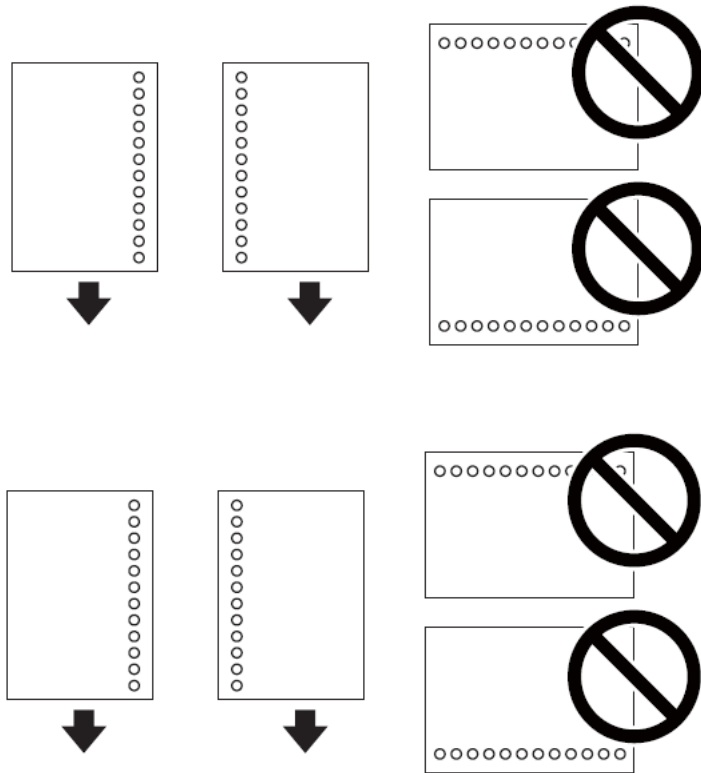
(3) 將紙張放入紙張支撐板中央，可列印的那面朝上。



重要事項

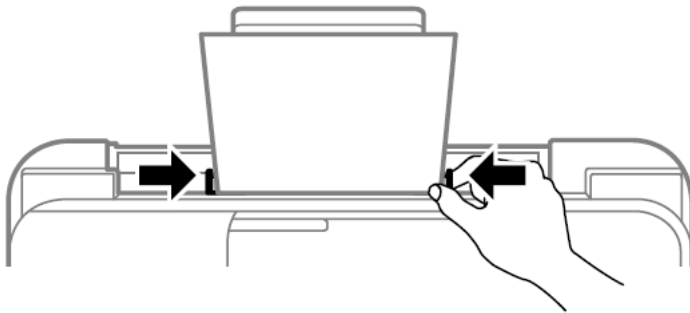
- ❑ 放入的紙張數量不要超過規定的最大紙張數。使用普通紙時，勿使裝載量超過紙張邊緣定位器內▼符號下方的標示線。
- ❑ 先從紙張的短邊放入。但若您已將長邊設為使用者定義大小的寬度，請先從紙張的長邊放入。

預打孔紙



附註：

- 裝入單張裝訂孔位於左側或右側的自訂大小普通紙。
- 調整檔案的列印位置，避免列印內容超出裝訂孔。
- 將邊緣定位器移動到紙張的邊緣。

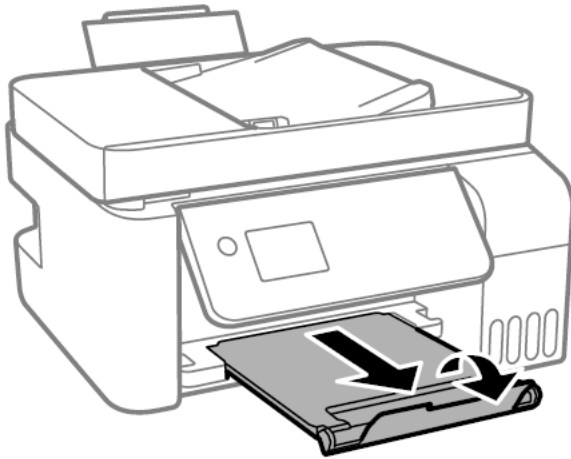


- 在控制面板上，對放入 **後方進紙** 的紙張進行紙張大小與紙張種類設定。
- 若要選取項目，請使用 ▼ ▲ ◀ ▶ 鍵，然後按下 OK 鍵。

附註：

您也可以選擇 [設定] > [印表機設定] > [紙張來源設定] > [紙張設定]，以顯示紙張大小及紙張種類設定畫面。

- ❑ 將出紙托盤向外拉出。



附註：

將剩餘的紙張裝回其包裝中。若將剩餘的紙張繼續留在印表機內，紙張可能會捲曲而造成卡紙。

---End---