

致	Epson 愛用者
文件來源	Epson 客戶服務部
主題敘述	列印或複印時，如遇夾紙時該怎麼辦？
適用機型	L5290

內文說明：請依照指示清除夾紙，包括任何撕裂的碎紙。

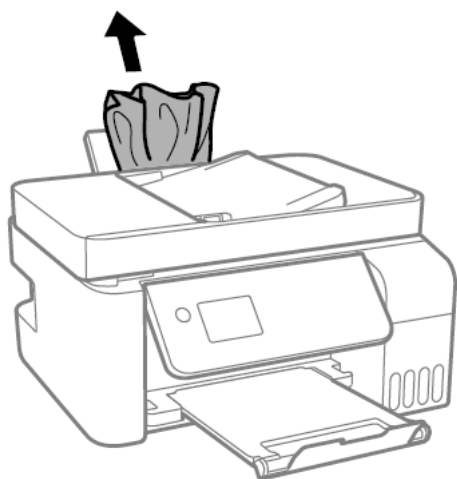
步驟 1：首先，請先關閉印表機電源。

步驟 2：清除後方進紙的夾紙。

請小心將紙張慢慢地從後方向上移出並清除夾紙。

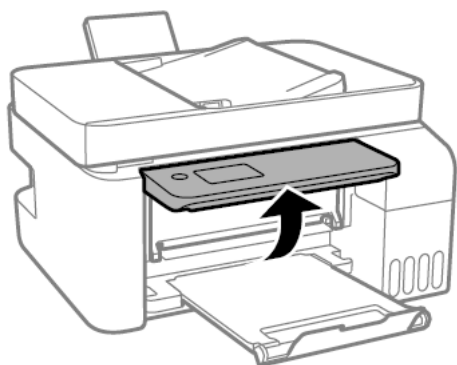
重要事項：

- ❑ 請小心清除夾紙。若猛烈拉出紙張，可能會使印表機損壞。
- ❑ 清除夾紙時，請避免傾斜、直放或上下倒放印表機；否則墨水可能會外漏。

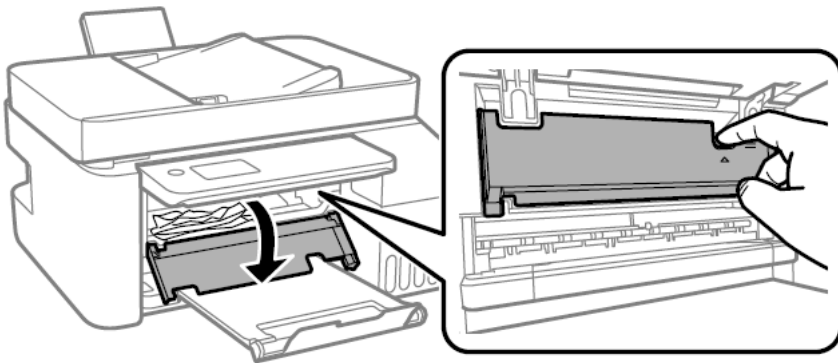


步驟 3：清除印表機內部的夾紙。

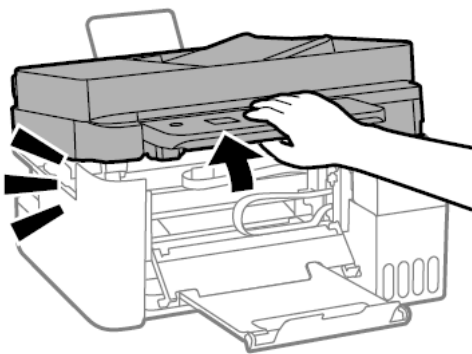
(1) 如圖下所示，向上升起控制面板。



(2) 打開內部護蓋。

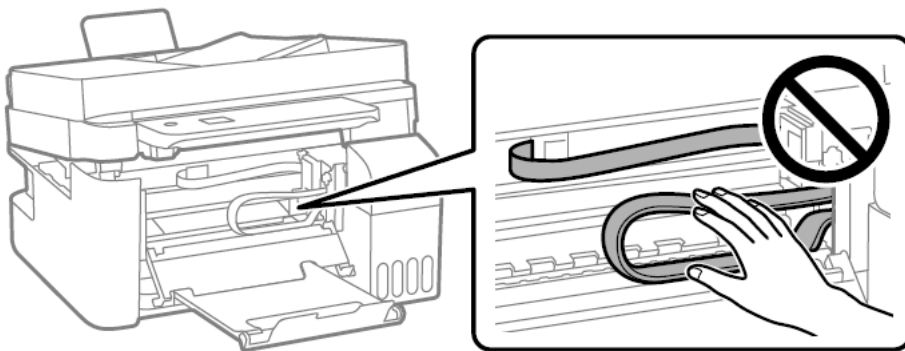


(3) 打開掃描單元直到聽到喀嚓聲為止。

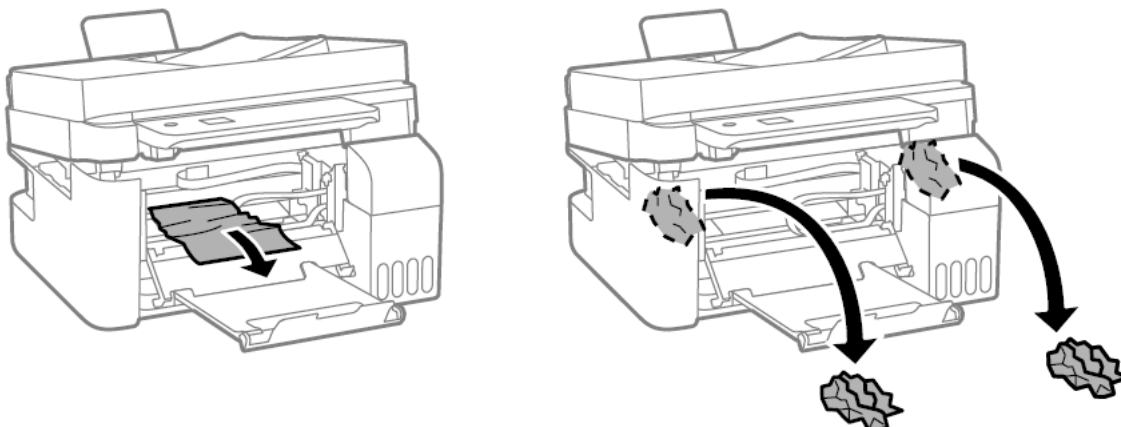


重要事項：

請勿觸碰圖中所示的印表機內零件的。以免造成故障。

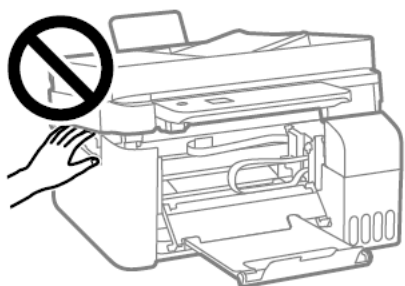
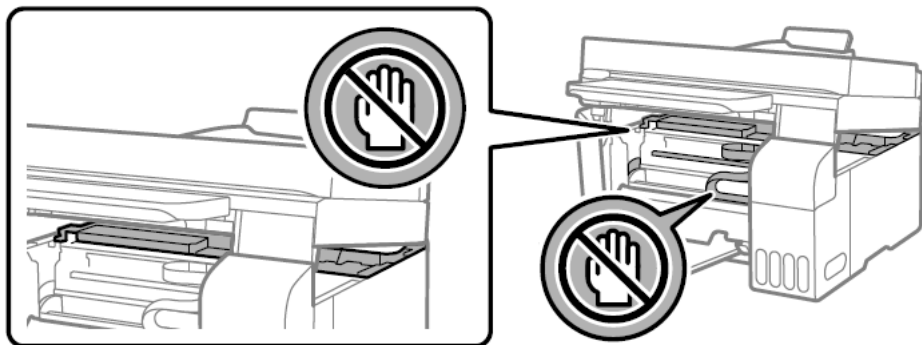


(4) 清除夾紙。



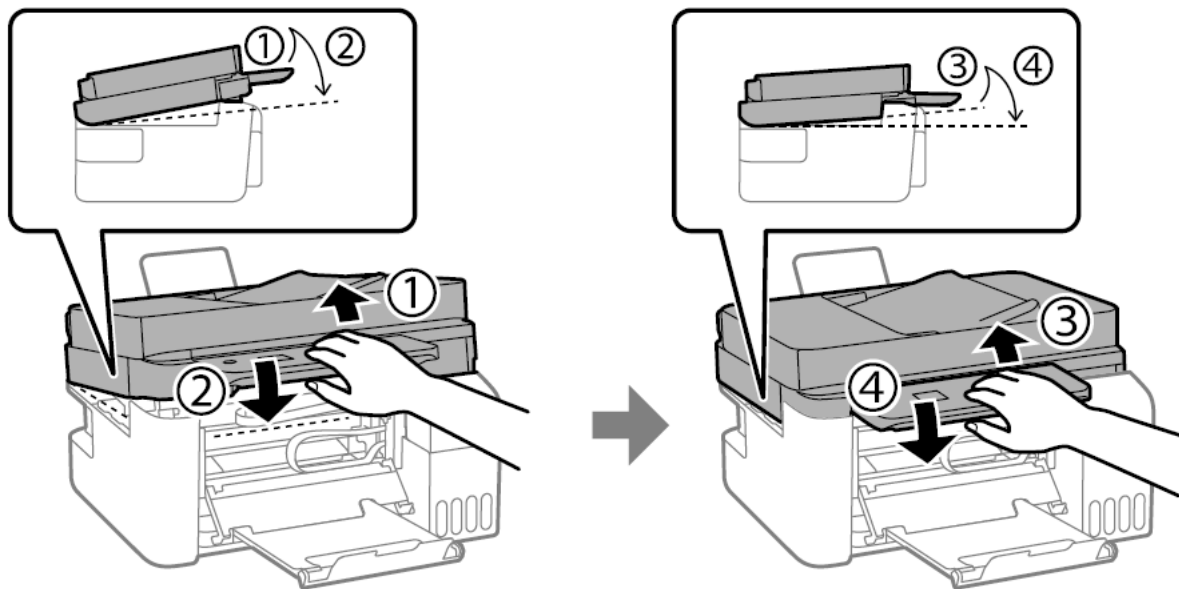
重要事項：

請勿觸碰圖中所示的印表機內零件的。以免造成故障。



步驟 4： 闔上掃描單元。

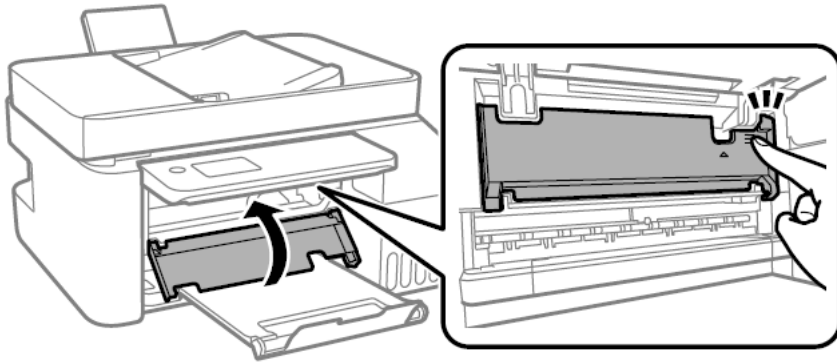
(5) 為確保安全，掃描單元分兩步關閉。



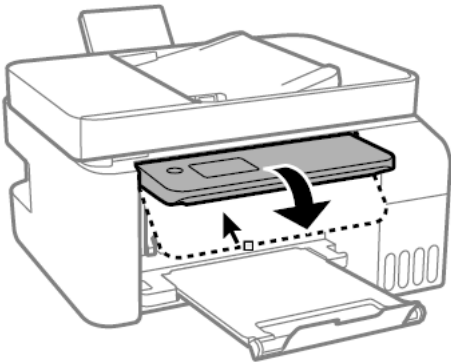
附註：

掃描單元必須完全閉闔，然後才能再次打開。

步驟 5： 合上內部護蓋。



步驟 6： 合上控制面板。



步驟 7： 完成上述操作，並確認已完全取出夾紙和碎紙。

步驟 8： 開啟印表機電源，確認沒有夾紙提示訊息後再使用。

---End---