

致	Epson 愛用者
文件來源	Epson 客服中心
主題敘述	如何清潔標籤機的列印頭？
適用機型	標籤機 LW 系列

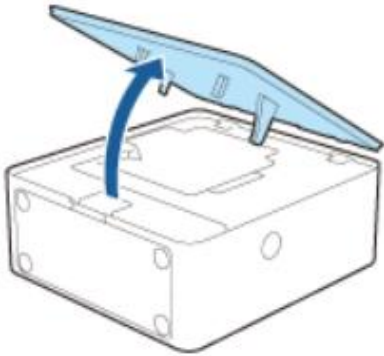
內文說明：若列印的標籤出現條紋或白線，如何清潔列印頭。

範例機型：LW-C610

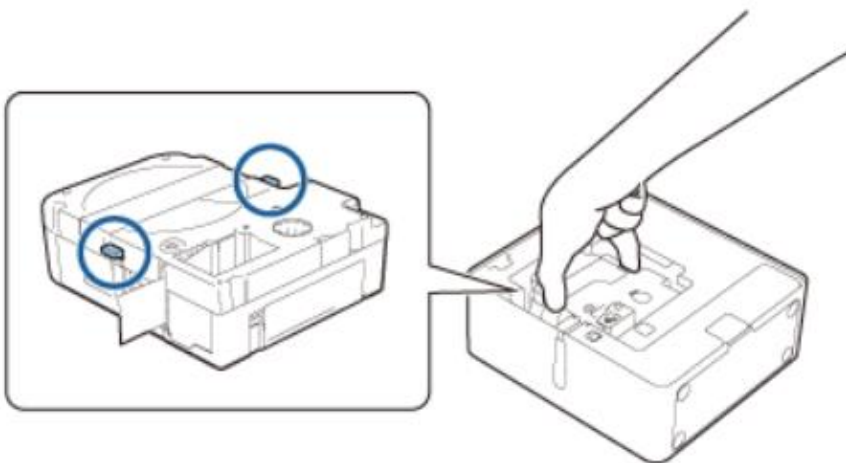
⚠ 注意

請勿使用苯類、油漆稀釋劑或其他化學物質來清潔標籤機。請勿使用高壓空氣噴罐或化學噴霧罐。

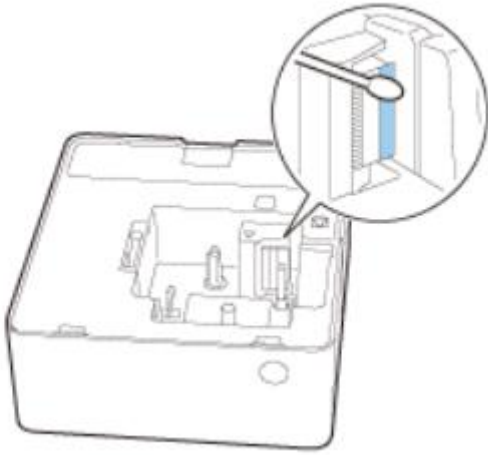
步驟 1：將標籤機的電源關閉，並打開外蓋。



步驟 2：按住標籤帶的兩側，往上直接拿起。



步驟 3：使用乾燥的棉花棒輕輕清潔列印頭，如下圖。



---End---